



HEINRICH KIPP WERK

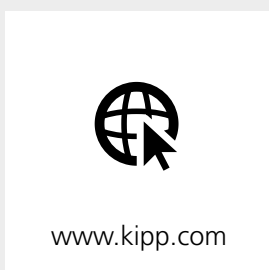
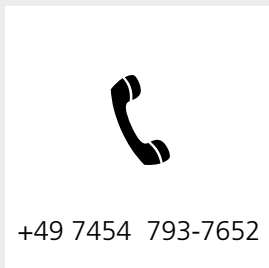


KIPP UNILOCK

NULLPUNKTspanntechnik

Auflage 09 2023

INHALTSVERZEICHNIS



PRODUKTÜBERSICHT 4

Nullpunkt-Spannsystem

Technischer Hinweis	10
Produkte	12
Anwendungsbeispiele	14

5-Achs-Modul-Spannsystem 80

Technischer Hinweis	44
Anwendungsbeispiele	49
Produkte	52

5-Achs-Modul-Spannsystem 50

Technischer Hinweis	72
Produkte	74
Anwendungsbeispiel	79

5-Achs-Modul-Spannsystem 138

Technischer Hinweis	82
Produkte	83



Reg. Nr. 002081 QM

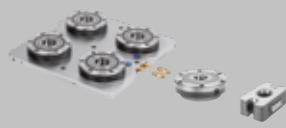


SERVICE-ZEITEN

MONTAG-DONNERSTAG
FREITAG

07.00 - 17.30 UHR
07.00 - 15.30 UHR

Nullpunkt-Spannsystem



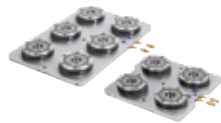
Seite 9

K1009
UNILOCK Spannstation



Seite 12

K1009
UNILOCK Spannstation



Seite 13

K1971 ★
UNILOCK Spannmodul
ASM 99



Seite 16

K1003
UNILOCK Spannmodul
ERGO 138



Seite 18

K1385
UNILOCK Spannmodul
ESM 138-C



Seite 20

K1972 ★
UNILOCK Spannmodul
ESA 138



Seite 22

K1866 ★
UNILOCK Spannmodul
EFM 138



Seite 24

K1389
UNILOCK Spannmodul
ESM 176



Seite 26

K1973 ★
UNILOCK Spannmodul
EGM 110-75



Seite 28

K2046 ★
Palettenkupplung
für UNILOCK Spannmodul
EGM 110-75



Seite 30

K1123
UNILOCK Handspanmodule



Seite 32

K1218
UNILOCK Wechselpaletten
für Nullpunkt-Spannsystem



Seite 33

K0967
UNILOCK Spannbolzen
Systemgröße 80 mm



Seite 34

K1471
UNILOCK Spannbolzen
mit Durchgangsbohrung Systemgröße
80 mm



Seite 35

K1974 ★
UNILOCK Ausgleichs-Spannbolzen
Systemgröße 80 mm



Seite 36

K1975 ★
UNILOCK Schwalbenschwanz-
Spannbolzen
Systemgröße 80 mm



Seite 37

K1010
UNILOCK Schutzbolzen
für Spannmodule



Seite 38

K1010
UNILOCK Abdeckung
für Spannmodule



Seite 38

K1869 ★
UNILOCK Spannbride
für UNILOCK Spannstationen



Seite 39

5-Achs-Modul-Spannsystem 80



Seite 43

K0969

UNILOCK
T-Nutzenzentrierspannbolzen
Systemgröße 80 mm



Seite 63

K0960 ★

UNILOCK 5-Achs-Basismodul
Systemgröße 80 mm



Seite 52

K0967

UNILOCK Spannbolzen
mit Gewindebolzen
Systemgröße 80 mm



Seite 64

K0961 ★

UNILOCK 5-Achs-Basismodul
Doppelspannung
Systemgröße 80 mm



Seite 53

K0968

UNILOCK 5-Achs-Spannbolzen
für Werkstückbefestigung,
Systemgröße 80 mm



Seite 65

K1868 ★

UNILOCK 5-Achs-Basismodul VARIO
Systemgröße 80 mm



Seite 54

K0970

UNILOCK 5-Achs-Passschrauben
Systemgröße 80 mm



Seite 65

K1867 ★

UNILOCK 5-Achs-Basismodul DUO
Systemgröße 80 mm



Seite 56

K0971 ★

UNILOCK 5-Achs-Passschrauben
für Werkstückbefestigung,
Systemgröße 80 mm



Seite 66

K0962 ★

UNILOCK 5-Achs Grundplatten
für Universalspannung
Systemgröße 80 mm



Seite 58

K1012

UNILOCK Zentrierspannbolzen
Systemgröße 80 mm



Seite 67

K0963

UNILOCK 5-Achs-Aufbauspannmodul
Systemgröße 80 mm



Seite 59

K1488

Drehmomentschlüssel
für 5-Achs-Modul-Spannsystem



Seite 68

K0965

UNILOCK 5-Achs-Plangripadapter
Systemgröße 80 mm



Seite 60

K0966

UNILOCK 5-Achs-Reduktionsadapter
Systemgröße 80 mm



Seite 61

K0966

UNILOCK 5-Achs-Reduktionsadapter
Systemgröße 80 mm



Seite 62

5-Achs-Modul-Spannsystem 50



Seite 71

K1117

UNILOCK 5-Achs-Basismodul
Systemgröße 50 mm



Seite 74

K1118

UNILOCK 5-Achs-Basismodul
Doppelspannung
Systemgröße 50 mm



Seite 75

K1119

UNILOCK 5-Achs-Aufbaumodul
Systemgröße 50 mm



Seite 76

K1120

UNILOCK 5-Achs-Reduktionsadapter
Systemgröße 50 mm



Seite 77

K1121

UNILOCK Spannbolzen
Systemgröße 50 mm



Seite 78

5-Achs-Modul-Spannsystem 138



Seite 81

K1419

UNILOCK 5-Achs-Basismodul
Systemgröße 138 mm



Seite 83

K1420

UNILOCK 5-Achs-Grundplatte
für Universalspannung
Systemgröße 138 mm



Seite 84

K1422

UNILOCK 5-Achs-Reduktionsadapter
Systemgröße 138 mm



Seite 85

K1423

UNILOCK 5-Achs-Reduktionsadapter
Systemgröße 138 mm



Seite 86

K1424

UNILOCK Spannbolzen
Systemgröße 138 mm



Seite 87

Nullpunkt-Spannsystem



Anwendung

Speziell für den Bereich der spanenden und spanlosen Bearbeitung wurde das modular aufgebaute, flexible Nullpunkt-Spannsystem entwickelt. Dieses System ermöglicht ein schnelles, präzises Spannen und Referenzieren von Vorrichtungen und Werkstücken auf allen spanenden Werkzeugmaschinen und Bearbeitungszentren sowie auf Senkerodier- und Messmaschinen. Ob Palette, Vorrichtung, Schraubstock oder Werkstück, mit diesem System ist ein sekundenschneller Wechsel mit definiertem Nullpunkt und mit einer Wiederholgenauigkeit von unter 0,005 mm möglich.

Die Vorteile

- Modulares System
- Kompakte flache Bauweise
- Sekundenschneller Werkstück- oder Vorrichtungswchsel
- Pneumatisches System
- Formschlüssiges Verriegeln
- Haltekräfte bis 75 kN und Einzugskräfte bis 25 kN
- Turbofunktion
- Positionierung über Kurzkegel
- Funktioniert zuverlässig in jeder Einbaulage
- Sperrluftfunktion

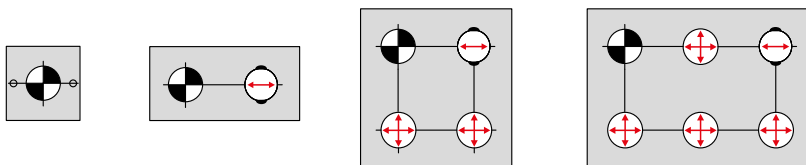
Ihr Nutzen

- Kombinierbar mit unserem Modulspannsystem
- Bessere Ausnutzung des Maschinenraums
- Erhöhung produktiver Maschinenlaufzeiten und deutliche Reduzierung der Rüstzeit
- Zuverlässiges System
- Sehr hohe Zerspanungskräfte möglich
- Sehr hohe Bedienungs- und Prozesssicherheit
- Erhöhte Einzugskräfte standardmäßig enthalten
- Sehr hohe Wiederholgenauigkeit
- Montage der Spannzylinder in vertikaler- und horizontaler Lage möglich
- Ausblasfunktion beim Palettenwechsel kann aktiviert werden

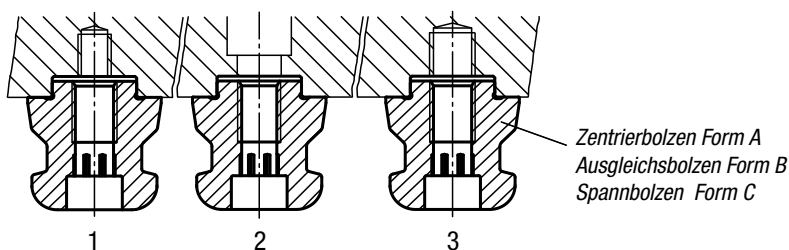
Zapfenanordnung

Das Positionieren und Spannen der Werkstücke, Vorrichtungen oder Paletten erfolgt über Zapfen. Es gibt drei verschiedene Zapfenarten.

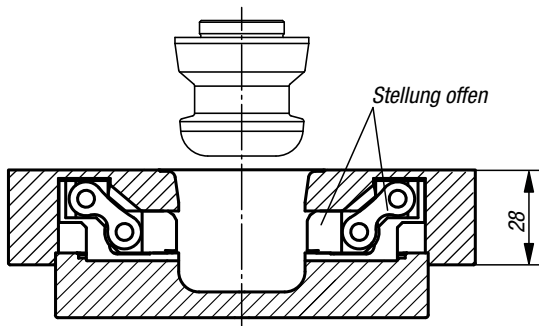
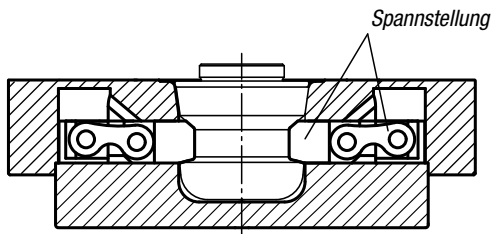
- Zentrierzapfen fixiert in x- und y-Richtung (Referenzpunkt)
- Ausgleichszapfen fixiert die noch freie Achse (Schwertbolzen)
- Spannzapfen Zapfen mit Untermaß (keine Zentrierfunktion, nur Spannfunktion)
- Zylinderstift Bei Einzelspannung erfolgt die Positionierung über Zentrierzapfen + 2 Zylinderstifte



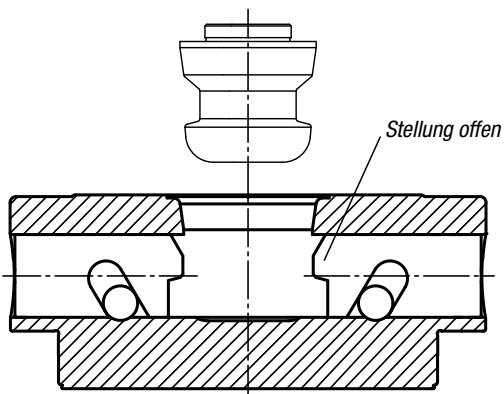
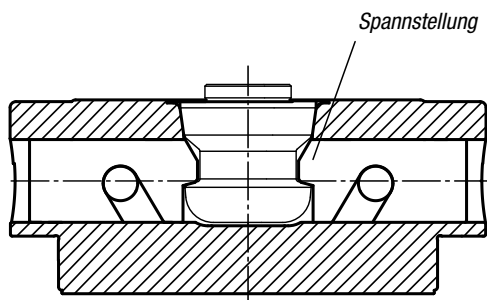
- 1 = Befestigung mit Schraube DIN 912 durch den Spannbolzen
- 2 = Befestigung mit Schraube DIN 912 durch die Vorrichtung bzw. Werkstück
- 3 = Befestigung mit Gewindestift DIN 913



Funktion



UNILOCK Spannmodul ERGO 138



- UNILOCK Spannmodul ASM 99
- UNILOCK Spannmodul ESM 138-C
- UNILOCK Spannmodul ESA 138
- UNILOCK Spannmodul EFM 138
- UNILOCK Spannmodul ESM 176
- UNILOCK Spannmodul EGM 110-75





Werkstoff:

Spannmodul Vergütungsstahl.
Grundplatte Stahl 1.1730.

Ausführung:

Spannmodul Funktionsflächen gehärtet und geschliffen.
Grundplatte beidseitig geschliffen.

Bestellbeispiel:

K1009.1000149199

Hinweis:

Fertig aufgebaute Mehrfach-Spannstationen mit integrierten UNILOCK Spannmodulen ERGO 138. Die Spannstationen werden mittels Spannpratzen oder durch direkte Verschraubung auf dem Maschinentisch befestigt.

Gängige Bohrbilder auf der Rückseite für die Befestigung sind vorzentriert.

Über die Referenzbohrungen 14H7 können die Spannstationen ausgerichtet werden.

Die Spannmodule werden zentral über einen Pneumatikanschluss betätigt.

Die hohen Spannkraften werden durch das integrierte Federpaket erzeugt (die Einheit ist drucklos gespannt). Der Lösevorgang erfolgt pneumatisch.

Mit den UNILOCK Spannbolzen in Verbindung mit den Befestigungsschrauben M10, M12, M16 sind folgende Haltekraften möglich:

- Haltekraft (M10) 35.000N/Modul
 - Haltekraft (M12) 50.000N/Modul
 - Haltekraft (M16) 75.000N/Modul
- Haltekraft mit Zylinderschraube DIN EN ISO 4762 -12.9.

Spannbolzen dürfen nur in Verbindung mit einer montierten Wechseinheit im Spannmodul gespannt werden.

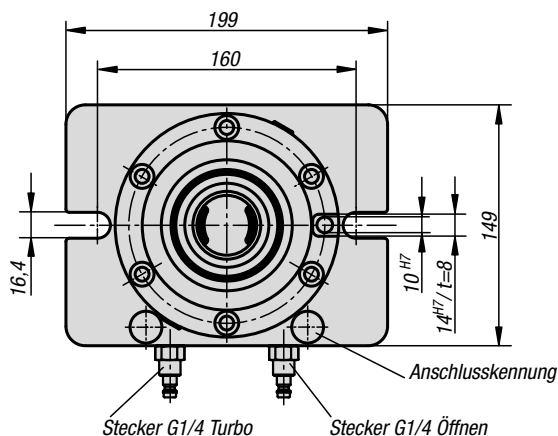
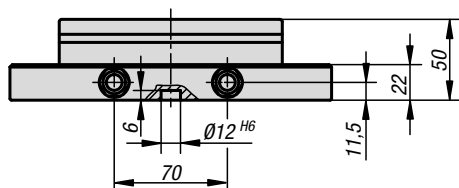
Auf Anfrage:

Spannstation in Sonderabmessungen.

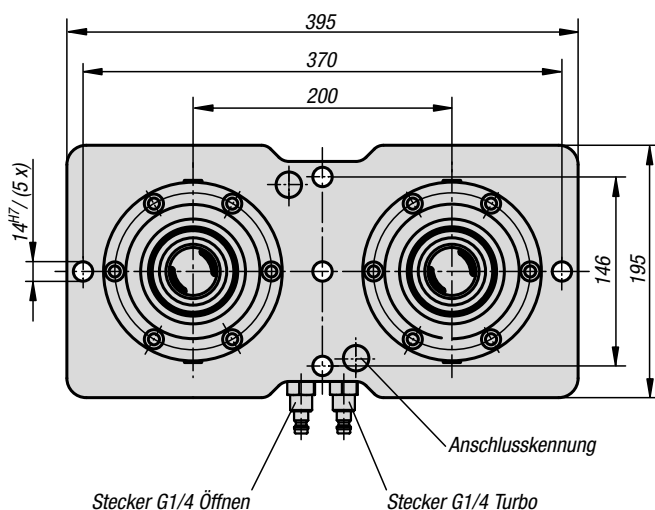
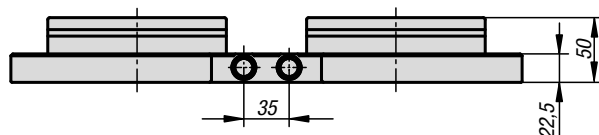
Technische Daten:

- Einzugskraft mit Turbo von 18 kN/Modul.
- Öffnungsdruck: 6bar, geölte Luft.
- Turbodruck: 6bar.
- Luftanschluss: G1/4.
- Wiederholgenauigkeit ≤ 0,005 mm.
- Referenzbohrungen 14H7 zum Ausrichten der Spannplatte.

1- Fach



2- Fach



KIPP UNILOCK Spannstation

Bestellnummer	Ausführung	Form	Form-Typ	Gewicht kg
K1009.1000149199	1-fach	A	ohne Verdrehsicherung	7,08
K1009.10001491991	1-fach	B	mit Verdrehsicherung	7,2
K1009.2200395195	2-fach	A	ohne Verdrehsicherung	17,62

**Werkstoff:**

Spannmodul Vergütungsstahl.
Grundplatte Stahl 1.1730.

Ausführung:

Spannmodul Funktionsflächen gehärtet und geschliffen.
Grundplatte beidseitig geschliffen.

Bestellbeispiel:

K1009.4200395395

Hinweis:

Fertig aufgebaute Mehrfach-Spannstationen mit integrierten UNILOCK Spannmodulen ERGO 138. Die Spannstationen werden mittels Spannpratzen oder durch direkte Verschraubung auf dem Maschinentisch befestigt.

Gängige Bohrbilder auf der Rückseite für die Befestigung sind vorzentriert.

Über die Referenzbohrungen 14H7 können die Spannstationen ausgerichtet werden.

Die Spannmodule werden zentral über einen Pneumatikanschluss betätigt.

Die hohen Spannkräfte werden durch das integrierte Federpaket erzeugt (die Einheit ist drucklos gespannt). Der Lösevorgang erfolgt pneumatisch.

Mit den UNILOCK Spannbolzen in Verbindung mit den Befestigungsschrauben M10, M12, M16 sind folgende Haltekräfte möglich:

- Haltekraft (M10) 35.000N/Modul
- Haltekraft (M12) 50.000N/Modul
- Haltekraft (M16) 75.000N/Modul

Haltekraft mit Zylinderschraube DIN EN ISO 4762 -12.9.

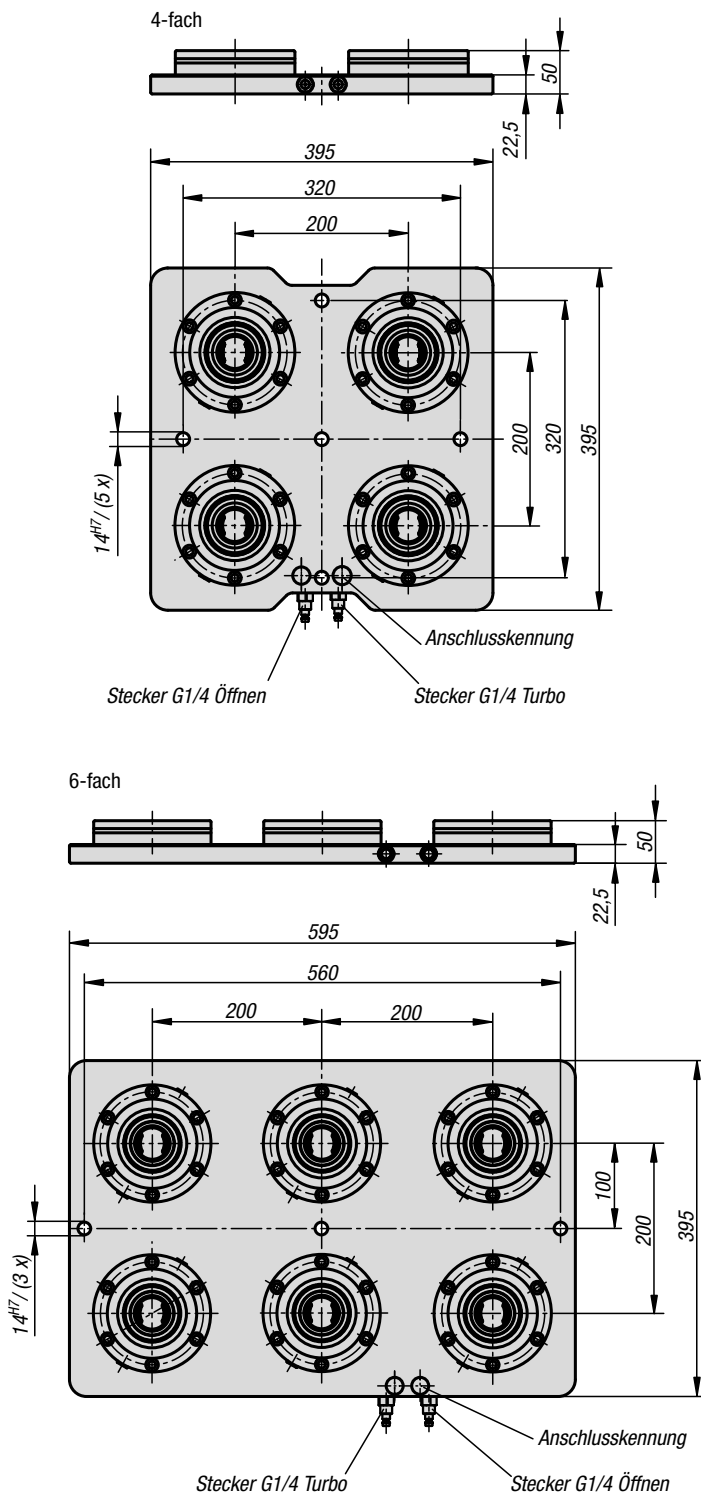
Spannbolzen dürfen nur in Verbindung mit einer montierten Wechseinheit im Spannmodul gespannt werden.

Auf Anfrage:

Spannstation in Sonderabmessungen.

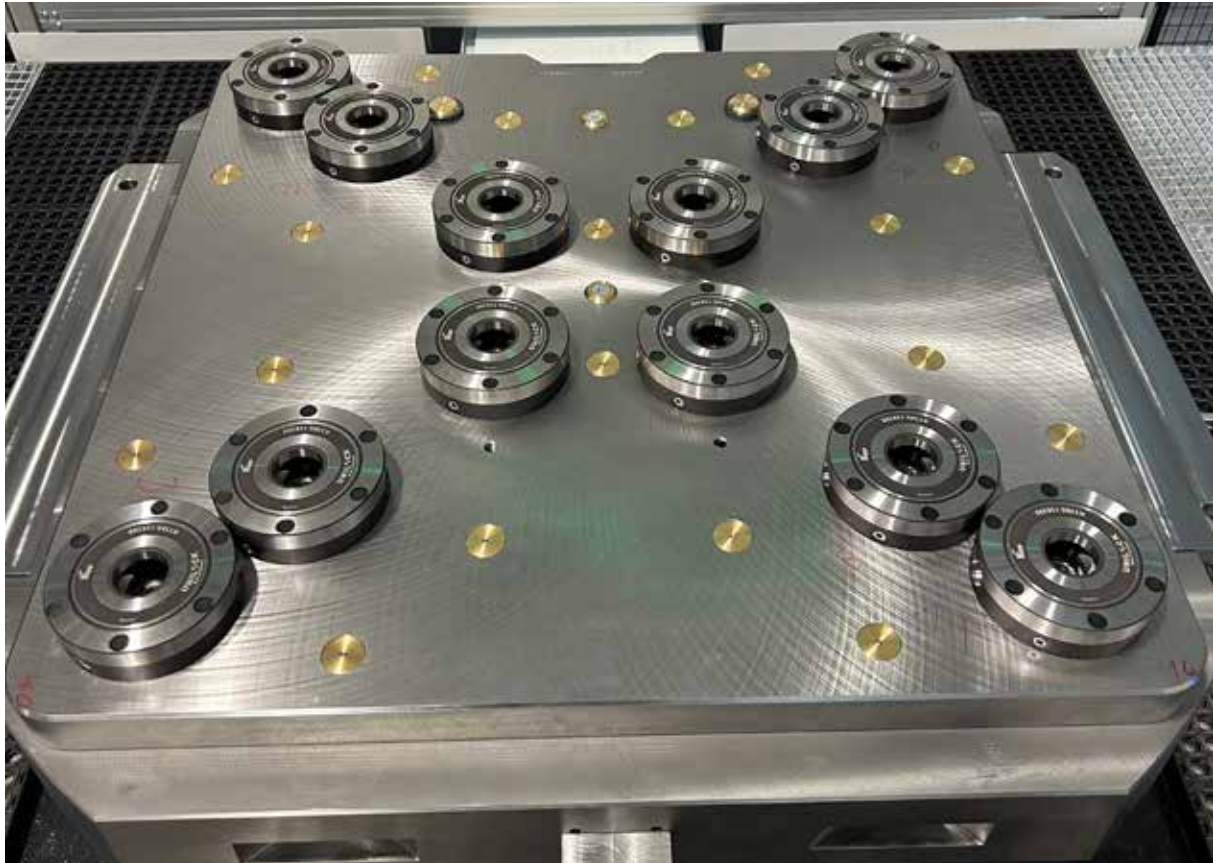
Technische Daten:

- Einzugskraft mit Turbo von 18 kN/Modul.
- Öffnungsdruck: 6bar, geölte Luft.
- Turbodruck: 6bar.
- Luftanschluss: G1/4.
- Wiederholgenauigkeit $\leq 0,005$ mm.
- Referenzbohrungen 14H7 zum Ausrichten der Spannplatte.

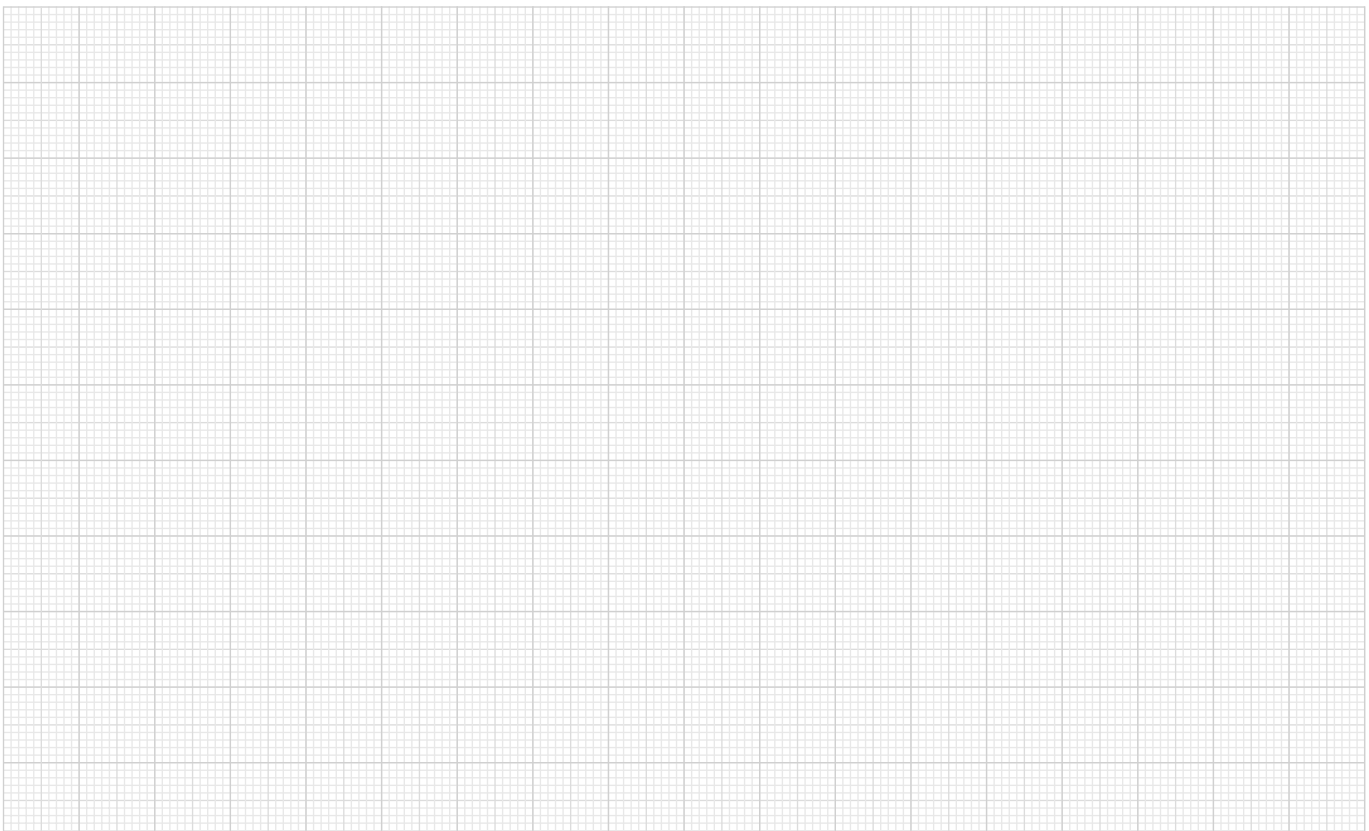
**KIPP UNILOCK Spannstation**

Bestellnummer	Ausführung 2	Form	Form-Typ	Gewicht kg
K1009.4200395395	4-fach	A	ohne Verdrehsicherung	35
K1009.6200595395	6-fach	A	ohne Verdrehsicherung	52,2



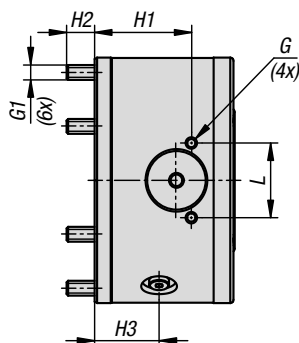
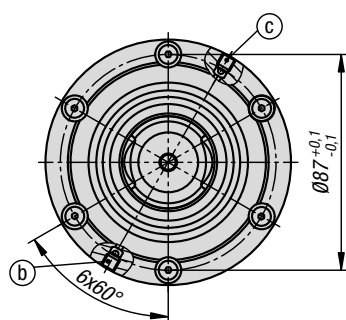
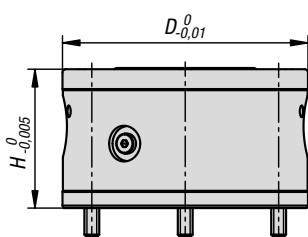
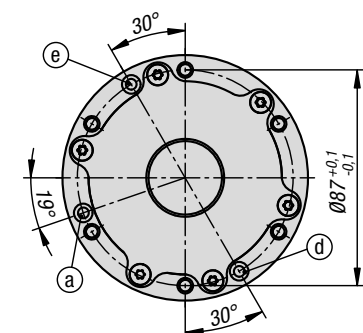
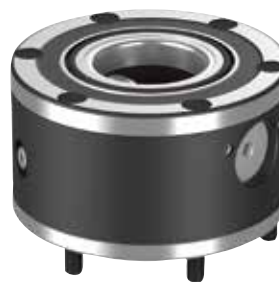


Für Notizen



UNILOCK Spannmodul

ASM 99

**Technische Daten:**

- Einzugskraft mit Turbo von 18 kN.
- Systemdruck: 6bar, geölte Luft.
- Wiederholgenauigkeit $\leq 0,005$ mm.
- Temperaturbereich 5° bis 60° C.

Zeichnungshinweis:

- Einbaukontur:
Spannmodul als Aufbaumodul
 - Einbaukontur:
Spannmodul als Einbaumodul
- bodenseitiger schlauchloser Anschluss (Abfragefunktion Spanschieberstellung geöffnet)
O-Ring $\varnothing 4,5 \times 1,5$
 - seitlicher Anschluss M5 (Turbo)
 - seitlicher Anschluss M5 (Betätigung öffnen)
 - bodenseitiger schlauchloser Anschluss (öffnen)
O-Ring $\varnothing 4,5 \times 1,5$
 - bodenseitiger schlauchloser Anschluss (Turbo)
O-Ring $\varnothing 4,5 \times 1,5$
 - Entlüftung

KIPP UNILOCK Spannmodul ASM 99**Werkstoff:**

Einsatzstahl.

Ausführung:

Funktionsflächen einsatzgehärtet und geschliffen.

Bestellbeispiel:

K1971.99560

Hinweis:

Die UNILOCK Spannmodule können in Maschinentische, in Vorrichtungen (Platten, Würfel, Türme, usw.) mit oder ohne Überstand in allen Lagen eingebaut werden.

Die UNILOCK Spannmodule ASM 99 sind besonders für enge Stichmaße geeignet. Da es sich bei dem UNILOCK Spannmodul ASM 99 um ein Aufbaumodul handelt, wird mit dem Spannmodul eine Aufbauhöhe von 56 mm erreicht. Die Spannmodule können ebenfalls komplett vertieft in eine Vorrichtungplatte oder in den Maschinentisch eingelassen und montiert werden. Über die integrierte Abfragefunktion kann die Spanschieberstellung „geöffnet“ abgefragt werden.

Die pneumatische Ansteuerung der Spannmodule kann einzeln oder gemeinsam erfolgen.

Somit kann ein Nullpunkt-Spannsystem individuell hergestellt werden. Durch den modularen Aufbau kann die Anzahl und der Abstand der Spannmodule optimal an die Spannaufgabe angepasst werden. Die Rüstzeiten werden wesentlich reduziert und somit die Laufzeiten der Maschinen verlängert.

Die hohen Spannkraften werden durch das integrierte Federpaket erzeugt (die Einheit ist drucklos gespannt).

Der Lösevorgang erfolgt pneumatisch.

Auch bei einem Druckabfall oder Schwankungen der Druckluftversorgung bleibt die volle Einzugskraft erhalten.

Alle Spannmodule haben im Standard eine Turbofunktion enthalten. Durch einen kurzen Luftimpuls am Luftanschluss „Turbo“ wird die normale Einzugskraft, welche durch die Federn erreicht wird, nochmals deutlich erhöht. Somit sind die Spannmodule auch sehr gut einsetzbar für die Schwerzerspannung.

Die Nutzung der Turbofunktion für die maximale Einzugskraft wird empfohlen.

Mit den UNILOCK Spannbolzen in Verbindung mit den Befestigungsschrauben M10, M12, M16 sind folgende Haltekraften möglich:

- Haltekraft (M10) 35.000 N
- Haltekraft (M12) 50.000 N
- Haltekraft (M16) 75.000 N

Haltekraft mit Zylinderschraube DIN EN ISO 4762-12.9.

Bestellnummer	D	G	G1	H	H1	H2	H3	L	Betriebsdruck bar	Einzugskraft mit Turbo kN
K1971.99560	99	M4x10,5	M6	56	39	11,3	26	30	6	18

UNILOCK Spannmodul

ASM 99



Spannbolzen dürfen nur in Verbindung mit einer montierten Wechseinheit im Spannmodul gespannt werden.

Eine durchgängige Spannbolzengröße bei allen Spannmodulen und die Kompatibilität zum 5-Achs-Modul-Spannsystem 80 garantieren eine vielfältige Kombination an Einsatzmöglichkeiten.

Montage:

Siehe Einbaukontur.

Vorteile:

- Kompakte Bauweise.
- Geeignet für enge Stichmaße.
- Abfragefunktion Spannschieberstellung „geöffnet“.
- Turbofunktion standardmäßig.
- Wiederholgenauigkeit $\leq 0,005$ mm.
- Positionierung über Kurzkegel.
- Hohe Einzugskräfte.
- Rüstzeitoptimierung.

Lieferumfang:

- 1x Spannmodul.
- 2x O-Ring $\varnothing 4,5 \times 1,50$ für Medienzuführung.
- 1x O-Ring $\varnothing 4,5 \times 1,50$ für Abfragefunktion.
- 6x Befestigungsschrauben.
- 6x Abdeckkappen für Befestigungsschrauben.

Zubehör:

- UNILOCK Spannbolzen K0967, K1471, K1974, K1975.
- UNILOCK Schutzbolzen für Spannmodule K1010.

Beachten:

Empfehlung Schlauch-Nennweite:

- Bis vier Spannmodule Schlauch-Nennweite 6 mm.
- Ab fünf Spannmodule Schlauch-Nennweite 8 mm.

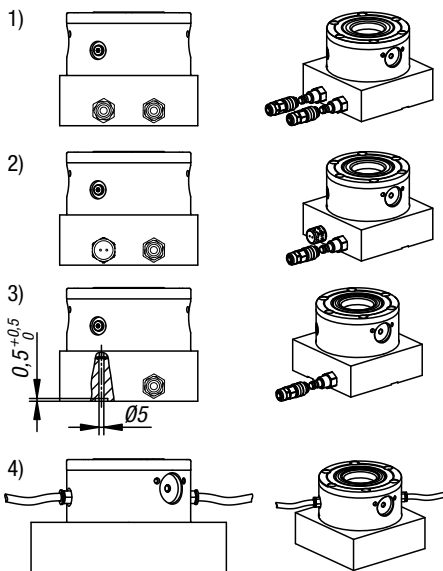
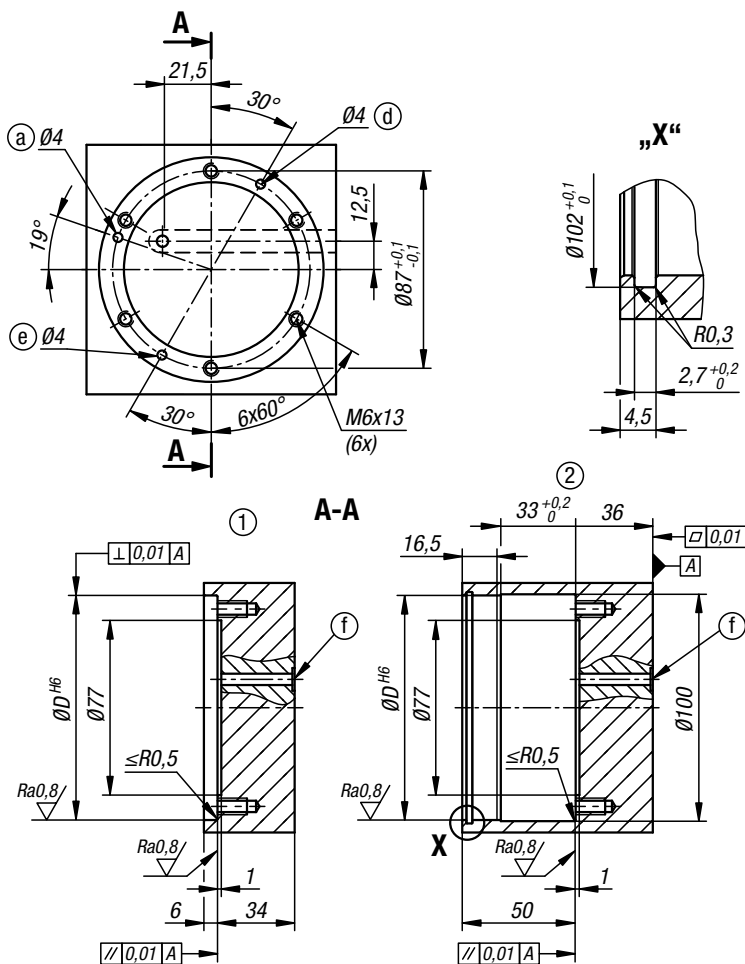
Funktionsprinzip:

Die Spannmodule können über die Anschlüsse an der Grundplatte oder am Gewindeanschluss direkt am Spannmodul angeschlossen werden.

Um die Funktion der Spannschieber zu gewährleisten, muss die Entlüftung des oberen Kolbenraums über den Luftanschluss „Turbo“ erfolgen.

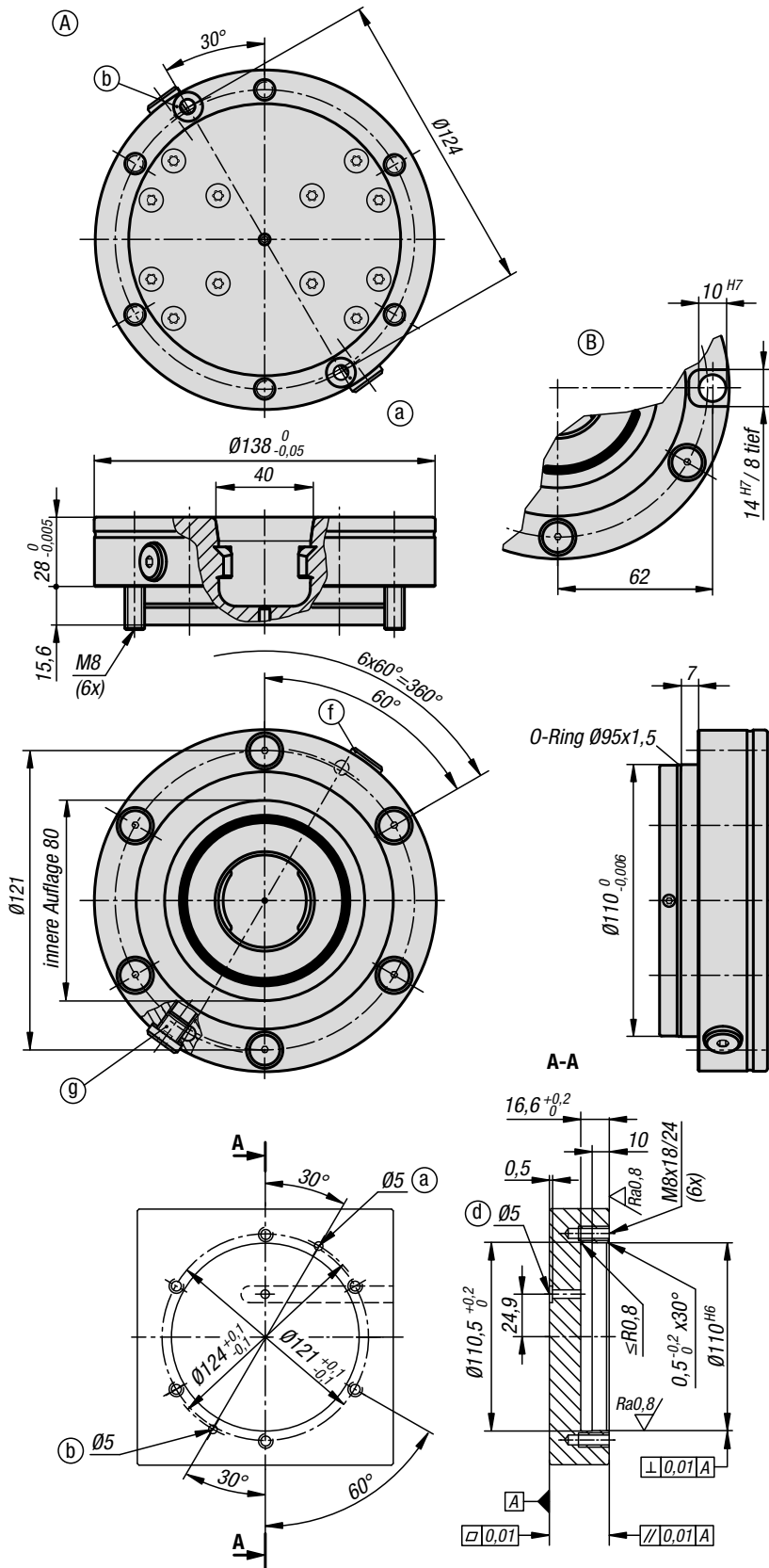
Dafür gibt es vier Möglichkeiten:

- 1) Anschluss und Verwendung der Turbofunktion in der Grundplatte neben dem Anschluss „Öffnen“. Dadurch kann bei Bedarf das Spannmodul mit einem kurzen Luftimpuls nachgespannt werden. (Empfohlen)
- 2) Einfache Bohrung zum Entweichen der Luft in der Grundplatte die mit dem Turboanschluss verbunden ist. Zum Verschließen der Bohrung gegen Schmutz darf kein Anschluss mit Sperrfunktion verwendet werden, sondern muss eine Entlüftungsschraube eingesetzt werden.
- 3) Im dritten Fall muss der Kolbenraum über eine Bohrung entlüftet werden, die unterhalb der Grundplatte über eine Quernut verbunden wird. Die Bohrung muss auf den Turboanschluss treffen, damit die Entlüftung erfolgen kann.
- 4) Bei seitlicher Ansteuerung des Spannmoduls muss eine Entlüftungsschraube an dieser Stelle eingesetzt werden.



UNILOCK Spannmodul

ERGO 138



Werkstoff:

Vergütungsstahl.

Ausführung:

Funktionsflächen gehärtet und geschliffen.

Bestellbeispiel:

K1003.138280

Hinweis:

Die UNILOCK Spannmodule können in Maschinentische, in Vorrichtungen (Platten, Würfel, Türme usw.) mit oder ohne Überstand in allen Lagen eingebaut werden. Die pneumatische Ansteuerung der Spannmodule kann einzeln oder gemeinsam erfolgen.

Somit kann ein Nullpunkt-Spannsystem individuell hergestellt werden.

Durch den modularen Aufbau kann die Anzahl und der Abstand der Spannmodule optimal an die Spannaufgabe angepasst werden. Die Rüstzeiten werden wesentlich reduziert und somit die Laufzeiten der Maschinen verlängert.

Durch die kompakte Bauweise der flachen Spannschieber wird eine sehr niedrige Aufbauhöhe der Spannmodule erreicht.

Die hohen Spannkraften werden durch das integrierte Federpaket erzeugt (die Einheit ist drucklos gespannt). Der Lösevorgang erfolgt pneumatisch.

Auch bei einem Druckabfall oder Schwankungen der Druckluftversorgung bleibt die volle Einzugskraft erhalten.

Alle Spannmodule haben im Standard eine Turbofunktion enthalten. Durch einen kurzen Luftimpuls am Luftanschluss „Turbo“ wird die normale Einzugskraft, welche durch die Federn erreicht wird, nochmals deutlich erhöht. Somit sind die Spannmodule auch sehr gut einsetzbar für die Schwerzerspannung.

Die Nutzung der Turbofunktion für die maximale Einzugskraft wird empfohlen.

Mit den UNILOCK Spannbolzen in Verbindung mit den Befestigungsschrauben M10, M12, M16 sind folgende Haltekräfte möglich:

- Haltekraft (M10) 35.000 N
- Haltekraft (M12) 50.000 N
- Haltekraft (M16) 75.000 N

Haltekraft mit Zylinderschraube DIN EN ISO 4762 -12.9.

Spannbolzen dürfen nur in Verbindung mit einer montierten Wechseinheit im Spannmodul gespannt werden.

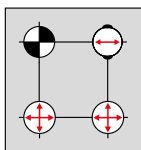
Eine durchgängige Spannbolzengröße bei allen Spannmodulen und die Kompatibilität zum 5-Achs-Modul-Spannsystem 80 garantieren eine vielfältige Kombination an Einsatzmöglichkeiten.

KIPP UNILOCK Spannmodul ERGO 138

Bestellnummer	Form	Form-Typ	Betriebsdruck bar	Einzugskraft mit Turbo kN	Gewicht kg
K1003.138280	A	ohne Verdrehsicherung	6	18	3,56
K1003.138281	B	mit Verdrehsicherung	6	18	3,52

UNILOCK Spannmodul

ERGO 138



- Zentrierbolzen = Form A fixiert in x- und y-Richtung (Referenzpunkt)
- Ausgleichsbolzen = Form B fixiert die noch freie Achse (Schwertbolzen)
- Spannbolzen = Form C Bolzen mit Untermaß
(keine Zentrierfunktion nur Spannfunktion)

Die ERGO-Spannmodule sind mit und ohne Verdrehsicherung lieferbar.

Vorteile:

- Kompakte flache Bauweise durch Flachschieber.
- Turbofunktion standardmäßig.
- Wiederholgenauigkeit $\leq 0,005$ mm.
- Positionierung über Kurzkegel.
- Hohe Einzugskräfte.
- Rüstzeitoptimierung.

Lieferumfang:

- 1x Spannmodul.
- 1x O-Ring $\varnothing 95 \times 1,5$.
- 2x O-Ring $\varnothing 8 \times 2$ für Medienzuführung.
- 6x Befestigungsschrauben.
- 6x Abdeckkappen für Befestigungsschrauben.

Zubehör:

- Spannbolzen K0967.
- Schutzbolzen für Spannmodule K1010.
- Abdeckung für Spannmodule K1010.

Beachten:

- Empfehlung Schlauch-Nennweite:
- Bis vier Spannmodule Schlauch-Nennweite 6 mm.
- Ab fünf Spannmodule Schlauch-Nennweite 8 mm.

Funktionsprinzip:

Die Spannmodule können wahlweise über die Anschlüsse an der Grundplatte angeschlossen werden, oder am Gewindeanschluss direkt am Spannmodul.

Um die Funktion der Spannschieber zu gewährleisten, muss die Entlüftung des oberen Kolbenraums über den Luftanschluss „Turbo“ erfolgen.



Dies kann umgesetzt werden durch eine der vier Möglichkeiten:

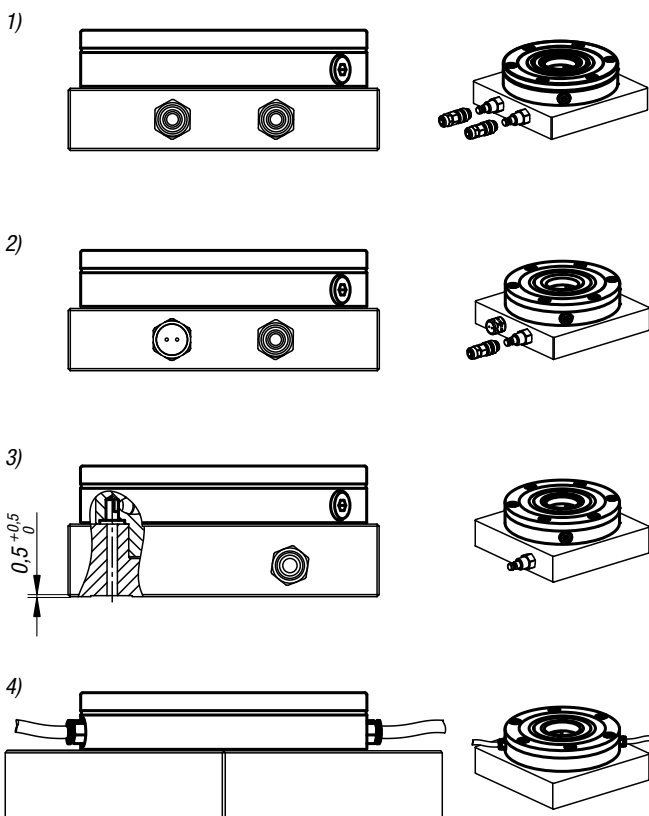
- 1) Anschluss und Verwendung der Turbofunktion in der Grundplatte neben dem Anschluss „Öffnen“. Dadurch kann auch bei Bedarf das Spannmodul mit einem kurzen Luftimpuls nachgespannt werden. (Empfohlen)
- 2) Einfache Bohrung zum Entweichen der Luft in der Grundplatte die mit dem Turboanschluss verbunden ist. Zum Verschließen der Bohrung gegen Schmutz darf kein Anschluss mit Sperrfunktion verwendet werden, sondern muss eine Entlüftungsschraube eingesetzt werden.
- 3) Im dritten Fall muss der Kolbenraum über eine Bohrung entlüftet werden, die unterhalb der Grundplatte über eine Quernut verbunden wird. Die Bohrung muss auf den Turboanschluss treffen, sodass die Entlüftung erfolgen kann.
- 4) Bei seitlicher Ansteuerung des Spannmoduls, muss ebenfalls die eine Entlüftungsschraube an dieser Stelle eingesetzt werden.

Technische Daten:

- Einzugskraft mit Turbo von 18 kN.
- Systemdruck: 6bar, geölte Luft.
- Wiederholgenauigkeit $\leq 0,005$ mm.
- Temperaturbereich 5° bis 60° C.
- Optionaler Anschluss für Reinigungsluft.

Zeichnungshinweis:

- a) bodenseitiger schlauchloser Anschluss (öffnen)
O-Ring $\varnothing 8 \times 2$
- b) bodenseitiger schlauchloser Anschluss (Turbo)
O-Ring $\varnothing 8 \times 2$
- c) Zentrierrand
- d) Entlüftung
- f) seitlicher Anschluss G1/8 (Betätigung öffnen)
- g) seitlicher Anschluss G1/8 (Turbo)



UNILOCK Spannmodul

ESM 138-C



Werkstoff:

Einsatzstahl.

Ausführung:

Funktionsflächen einsatzgehärtet und geschliffen.

Bestellbeispiel:

K1385.138390

Hinweis:

Die UNILOCK Spannmodule können in Maschinentische, in Vorrichtungen (Platten, Würfel, Türme usw.) mit oder ohne Überstand in allen Lagen eingebaut werden. Die pneumatische Ansteuerung der Spannmodule kann einzeln oder gemeinsam erfolgen.

Somit kann ein Nullpunkt-Spannsystem individuell hergestellt werden.

Durch den modularen Aufbau kann die Anzahl und der Abstand der Spannmodule optimal an die Spannaufgabe angepasst werden. Die Rüstzeiten werden wesentlich reduziert und somit die Laufzeiten der Maschinen verlängert.

Die hohen Spannkraften werden durch das integrierte Federpaket erzeugt (die Einheit ist drucklos gespannt).

Der Lösevorgang erfolgt pneumatisch.

Auch bei einem Druckabfall oder Schwankungen der Druckluftversorgung bleibt die volle Einzugskraft erhalten.

Alle Spannmodule haben im Standard eine Turbofunktion enthalten. Durch einen kurzen Luftimpuls am Luftanschluss „Turbo“ wird die normale Einzugskraft, welche durch die Federn erreicht wird, nochmals deutlich erhöht. Somit sind die Spannmodule auch sehr gut einsetzbar für die Schwerzerspannung.

Die Nutzung der Turbofunktion für die maximale Einzugskraft wird empfohlen.

Mit den UNILOCK Spannbolzen in Verbindung mit den Befestigungsschrauben M10, M12, M16 sind folgende Haltekräfte möglich:

- Haltekraft (M10) 35.000 N
- Haltekraft (M12) 50.000 N
- Haltekraft (M16) 75.000 N

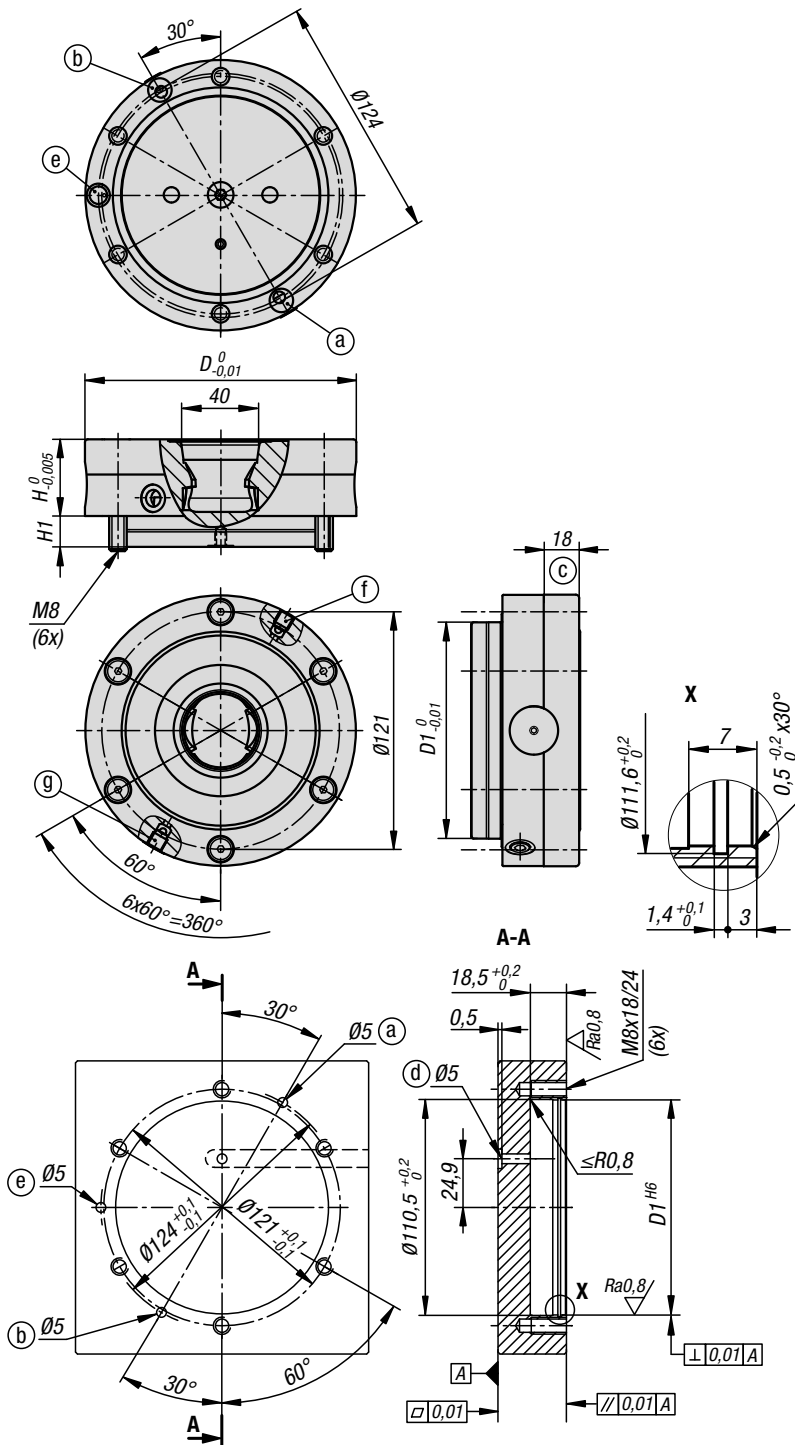
Haltekraft mit Zylinderschraube DIN EN ISO 4762 -12.9.

Spannbolzen dürfen nur in Verbindung mit einer montierten Wechseinheit im Spannmodul gespannt werden.

Eine durchgängige Spannbolzengröße bei allen Spannmodulen und die Kompatibilität zum 5-Achs-Modul-Spannsystem 80 garantieren eine vielfältige Kombination an Einsatzmöglichkeiten.

Vorteile:

- Automationsfähig durch verschiedene Abfragemöglichkeiten.
- Turbofunktion standardmäßig.
- Wiederholgenauigkeit $\leq 0,005$ mm.
- Positionierung über Kurzkegel.
- Hohe Einzugskräfte.
- Rüstzeitoptimierung.

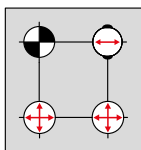





KIPP UNILOCK Spannmodul ESM 138-C

Bestellnummer	Form	Form-Typ	D	D1	H	H1	Betriebsdruck bar	Einzugskraft mit Turbo kN
K1385.138390	A	ohne Verdrehsicherung	138	110	39	16,7	6	25

UNILOCK Spannmodul

ESM 138-C



-  Zentrierbolzen = Form A fixiert in x- und y-Richtung (Referenzpunkt)
-  Ausgleichsbolzen = Form B fixiert die noch freie Achse (Schwertbolzen)
-  Spannbolzen = Form C Bolzen mit Untermaß (keine Zentrierfunktion nur Spannfunktion)

Lieferumfang:

- 1x Spannmodul.
- 1x O-Ring $\varnothing 110 \times 1$.
- 3x O-Ring $\varnothing 9 \times 1,5$ für Medienzuführung.
- 6x Befestigungsschrauben.
- 6x Abdeckkappen für Befestigungsschrauben.

Zubehör:

- Spannbolzen K0967.
- Schutzbolzen für Spannmodule K1010.
- Abdeckung für Spannmodule K1010.

Beachten:

- Empfehlung Schlauch-Nennweite:
- Bis vier Spannmodule Schlauch-Nennweite 6 mm.
- Ab fünf Spannmodule Schlauch-Nennweite 8 mm.

Funktionsprinzip:

Die Spannmodule können wahlweise über die Anschlüsse an der Grundplatte angeschlossen werden, oder am Gewindeanschluss direkt am Spannmodul.

Um die Funktion der Spanschieber zu gewährleisten, muss die Entlüftung des oberen Kolbenraums über den Luftanschluss „Turbo“ erfolgen.

Dies kann umgesetzt werden durch eine der vier Möglichkeiten:

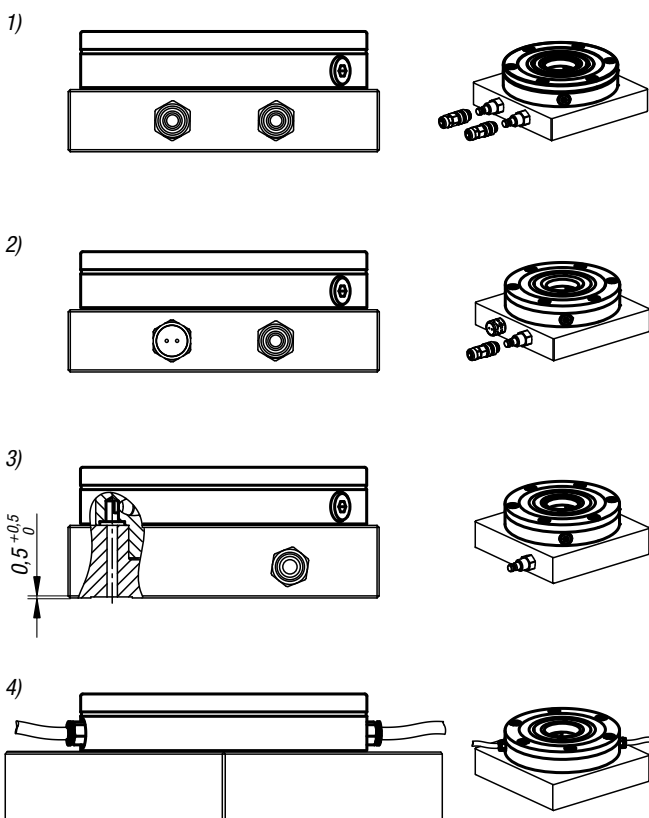
- 1) Anschluss und Verwendung der Turbofunktion in der Grundplatte neben dem Anschluss „Öffnen“. Dadurch kann auch bei Bedarf das Spannmodul mit einem kurzen Luftimpuls nachgespannt werden. (Empfohlen)
- 2) Einfache Bohrung zum Entweichen der Luft in der Grundplatte die mit dem Turboanschluss verbunden ist. Zum Verschließen der Bohrung gegen Schmutz darf kein Anschluss mit Sperrfunktion verwendet werden, sondern muss eine Entlüftungsschraube eingesetzt werden.
- 3) Im dritten Fall muss der Kolbenraum über eine Bohrung entlüftet werden, die unterhalb der Grundplatte über eine Quernut verbunden wird. Die Bohrung muss auf den Turboanschluss treffen, sodass die Entlüftung erfolgen kann.
- 4) Bei seitlicher Ansteuerung des Spannmoduls, muss ebenfalls die eine Entlüftungsschraube an dieser Stelle eingesetzt werden.

Technische Daten:

- Einzugskraft mit Turbo von 25 kN.
- Systemdruck: 6 bar, geölte Luft.
- Wiederholgenauigkeit $\leq 0,005$ mm.
- Temperaturbereich 5° bis 60° C.
- Optionaler Anschluss für Reinigungsluft.
- Der dritte Luftanschluss kann als Abfragefunktion für Spanschieber geöffnet oder geschlossen verwendet werden.

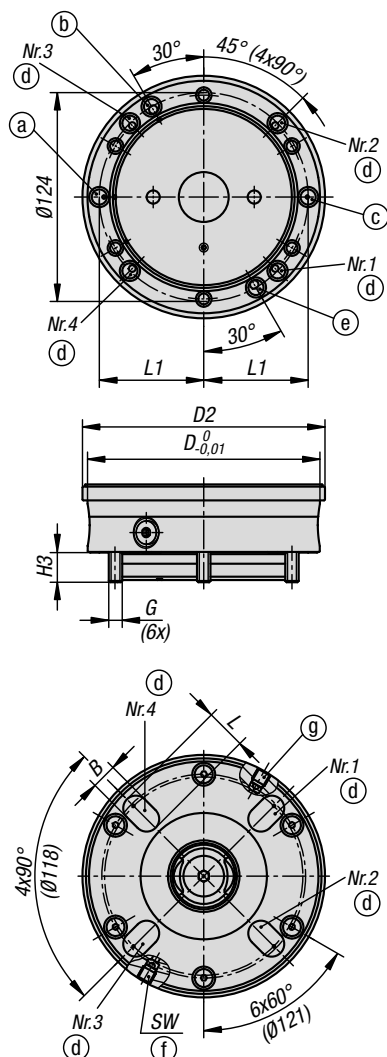
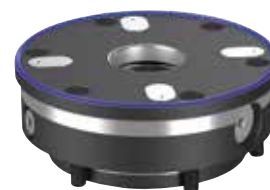
Zeichnungshinweis:

- a) bodenseitiger schlauchloser Anschluss (öffnen)
O-Ring $\varnothing 9 \times 1,5$
- b) bodenseitiger schlauchloser Anschluss (Turbo)
O-Ring $\varnothing 9 \times 1,5$
- c) Zentrierrand
- d) Entlüftung
- e) bodenseitiger schlauchloser Anschluss (Staudruckabfrage/
Spanschieberstellungen)
O-Ring $\varnothing 9 \times 1,5$
- f) seitlicher Anschluss G1/8 (Betätigung öffnen)
- g) seitlicher Anschluss G1/8 (Turbo)



UNILOCK Spannmodul

ESA 138



Technische Daten:

- Einzugskraft mit Turbo von 28 kN.
- Systemdruck: 6 bar, geölte Luft.
- Wiederholgenauigkeit $\leq 0,005$ mm.
- Temperaturbereich 5° bis 60° C.
- Optionaler Anschluss für Reinigungsluft.

Zeichnungshinweis:

- Einbaukontur
- bodenseitiger schlauchloser Anschluss (Abfragefunktion Spannschieberstellung geöffnet)
O-Ring Ø9x1,5
- bodenseitiger schlauchloser Anschluss (Turbo)
O-Ring Ø9x1,5
- bodenseitiger schlauchloser Anschluss (Abfragefunktion Spannschieberstellung geschlossen)
O-Ring Ø9x1,5
- bodenseitiger schlauchloser Anschluss (Anlagenkontrolle) O-Ring Ø9x1,5
- bodenseitiger schlauchloser Anschluss (öffnen)
O-Ring Ø9x1,5
- seitlicher Anschluss G1/8 (Turbo)
- seitlicher Anschluss G1/8 (Betätigung öffnen)
- Zentrierrand
- Entlüftung

KIPP UNILOCK Spannmodul ESA 138

Bestellnummer	B	D	D1	D2	G	H	H1	H2	H3	H4	H5	L	L1	SW	Betriebsdruck bar	Einzugskraft mit Turbo kN
K1972.138390	15	138	110	144	M8	55,7	39	18,1	16	7	11,5	24	62	6	6	28

Werkstoff:

Einsatzstahl.

Ausführung:

Funktionsflächen einsatzgehärtet und geschliffen.

Bestellbeispiel:

K1972.138390

Hinweis:

Die UNILOCK Spannmodule können in Maschinentische, in Vorrichtungen (Platten, Würfel, Türme, usw.) mit oder ohne Überstand in allen Lagen eingebaut werden.

Die UNILOCK Spannmodule ESA 138 eignen sich besonders für automatisierte Spannvorrichtungen. Durch die integrierte Abfragefunktionen sowie die vier abgesetzten Auflageflächen mit Luftanlagenkontrolle kann bei automatisierten Spannvorrichtungen die Prozesssicherheit gewährleistet werden. Somit kann die Spannschieberstellung „geöffnet/geschlossen“ und die Auflagenkontrolle der Spannpalette am Spannmodul abgefragt werden. Durch den Schmutzabstreifer wird verhindert, dass sich Verschmutzungen auf der Oberfläche des Spannmoduls ablagern.

Die pneumatische Steuerung der Spannmodule kann einzeln oder gemeinsam erfolgen.

Somit kann ein Nullpunkt-Spannsystem individuell hergestellt werden.

Durch den modularen Aufbau kann die Anzahl und der Abstand der Spannmodule optimal an die Spannaufgabe angepasst werden. Die Rüstzeiten werden wesentlich reduziert und somit die Laufzeiten der Maschinen verlängert.

Die hohen Spannkraften werden durch das integrierte Federpaket erzeugt (die Einheit ist drucklos gespannt).

Der Lösevorgang erfolgt pneumatisch.

Auch bei einem Druckabfall oder Schwankungen der Druckluftversorgung bleibt die volle Einzugskraft erhalten.

Alle Spannmodule haben im Standard eine Turbofunktion enthalten.

Durch einen kurzen Luftimpuls am Luftanschluss „Turbo“ wird die normale Einzugskraft, welche durch die Federn erreicht wird, nochmals deutlich erhöht. Somit sind die Spannmodule auch sehr gut einsetzbar für die Schwerzerspannung.

Die Nutzung der Turbofunktion für die maximale Einzugskraft wird empfohlen.

Mit den UNILOCK Spannbolzen in Verbindung mit den Befestigungsschrauben M10, M12, M16 sind folgende Haltekräfte möglich:

- Haltekraft (M10) 35.000 N

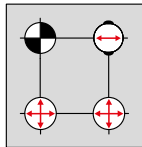
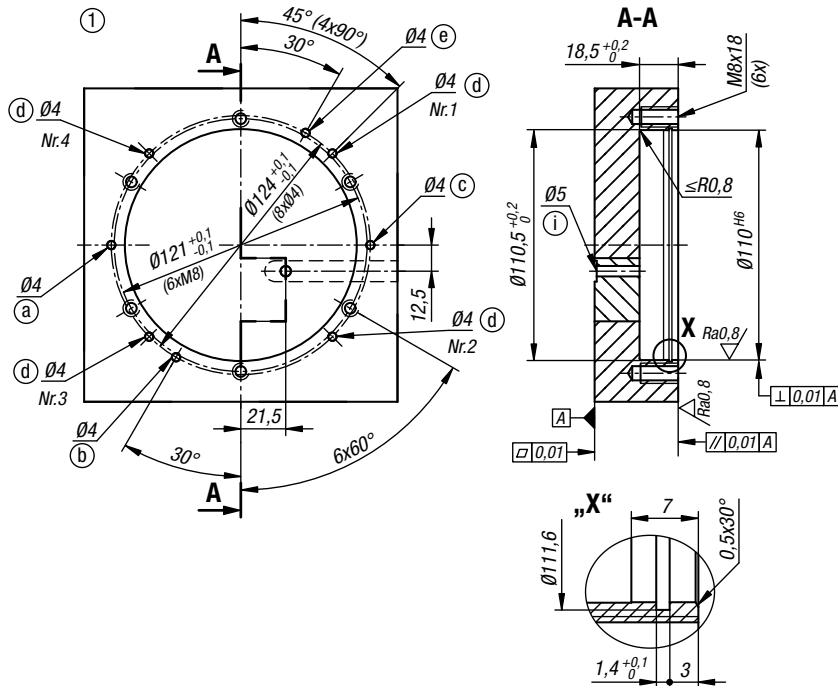
- Haltekraft (M12) 50.000 N

- Haltekraft (M16) 75.000 N

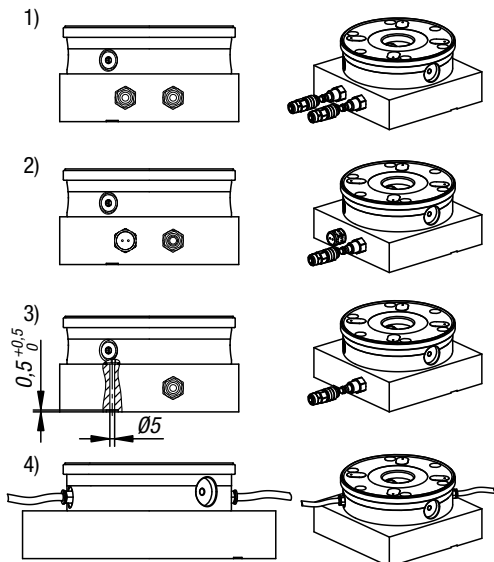
Haltekraft mit Zylinderschraube DIN EN ISO 4762 -12.9.

UNILOCK Spannmodul

ESA 138



- Zentrierbolzen = Form A fixiert in x- und y-Richtung (Referenzpunkt)
- Ausgleichsbolzen = Form B fixiert die noch freie Achse (Schwertbolzen)
- Spannbolzen = Form C Bolzen mit Untermaß (keine Zentrierfunktion nur Spannfunktion)



Spannbolzen dürfen nur in Verbindung mit einer montierten Wechseinheit im Spannmodul gespannt werden.

Eine durchgängige Spannbolzengröße bei allen Spannmodulen und die Kompatibilität zum 5-Achs-Modul-Spannsystem 80 garantieren eine vielfältige Kombination an Einsatzmöglichkeiten.

Vorteile:

- Automationsfähig.
- Abfragefunktion Spannschieberstellung „geöffnet/geschlossen“.
- Abgesetzte Auflageflächen mit Luftanlagenkontrolle.
- Schmutzabstreifer.
- Turbofunktion standardmäßig.
- Wiederholgenauigkeit $\leq 0,005$ mm.
- Positionierung über Kurzkegel.
- Hohe Einzugskräfte.
- Rüstzeitoptimierung.

Lieferumfang:

- 1x Spannmodul.
- 2x O-Ring Ø9x1,50 für Medienzuführung.
- 6x O-Ring Ø9x1,50 für Abfragefunktionen.
- 6x Befestigungsschrauben.
- 6x Abdeckkappen für Befestigungsschrauben.

Zubehör:

- UNILOCK Spannbolzen K0967, K1471, K1974, K1975.
- UNILOCK Schutzbolzen für Spannmodule K1010.

Beachten:

Empfehlung Schlauch-Nennweite:

- Bis vier Spannmodule Schlauch-Nennweite 6 mm.
- Ab fünf Spannmodule Schlauch-Nennweite 8 mm.

Funktionsprinzip:

Die Spannmodule können über die Anschlüsse an der Grundplatte oder am Gewindeanschluss direkt am Spannmodul angeschlossen werden.

Um die Funktion der Spannschieber zu gewährleisten, muss die Entlüftung des oberen Kolbenraums über den Luftanschluss „Turbo“ erfolgen.

Dafür gibt es vier Möglichkeiten:

- 1) Anschluss und Verwendung der Turbofunktion in der Grundplatte neben dem Anschluss „Öffnen“. Dadurch kann bei Bedarf das Spannmodul mit einem kurzen Luftimpuls nachgespannt werden. (Empfohlen)
- 2) Einfache Bohrung zum Entweichen der Luft in der Grundplatte die mit dem Turboanschluss verbunden ist. Zum Verschließen der Bohrung gegen Schmutz darf kein Anschluss mit Sperrfunktion verwendet werden, sondern muss eine Entlüftungsschraube eingesetzt werden.
- 3) Im dritten Fall muss der Kolbenraum über eine Bohrung entlüftet werden, die unterhalb der Grundplatte über eine Quernut verbunden wird. Die Bohrung muss auf den Turboanschluss treffen, damit die Entlüftung erfolgen kann.
- 4) Bei seitlicher Ansteuerung des Spannmoduls muss eine Entlüftungsschraube an dieser Stelle eingesetzt werden.

UNILOCK Spannmodul

EFM 138



Werkstoff:

Einsatzstahl.

Ausführung:

Funktionsflächen gehärtet und geschliffen.

Bestellbeispiel:

K1866.138110

Hinweis:

Die UNILOCK Spannmodule EFM 138 können in Maschinentische, in Vorrichtungen (Platten, Würfel, Türme usw.) mit oder ohne Überstand in allen Lagen eingebaut werden.

Das UNILOCK Spannmodul EFM 138 ist besonders geeignet für den Einbau in Aufspanntürme, indem die Spannmodule tief eingelassen werden.

Mit einem maximalen Überstand von 11 mm über der Einbaufläche entstehen geringe Störkonturen. Somit kann eine optimale horizontale Bearbeitung am Werkstück erfolgen.

Die pneumatische Ansteuerung der Spannmodule kann einzeln oder gemeinsam erfolgen.

Somit kann ein Nullpunkt-Spannsystem individuell hergestellt werden.

Durch den modularen Aufbau können die Anzahl und der Abstand der Spannmodule optimal an die Spannaufgabe angepasst werden. Die Rüstzeiten werden wesentlich reduziert und somit die Laufzeiten der Maschinen verlängert.

Die großen Spannkräfte werden durch das integrierte Federpaket erzeugt (die Einheit ist drucklos gespannt).

Der Lösevorgang erfolgt pneumatisch.

Auch bei einem Druckabfall oder Schwankungen der Druckluftversorgung bleibt die volle Einzugskraft erhalten.

Alle Spannmodule haben im Standard eine Turbofunktion enthalten. Durch einen kurzen Luftimpuls am Luftanschluss „Turbo“ wird die normale Einzugskraft, welche durch die Federn erreicht wird, deutlich erhöht. Somit sind die Spannmodule sehr gut einsetzbar für die Schwerzerspannung.

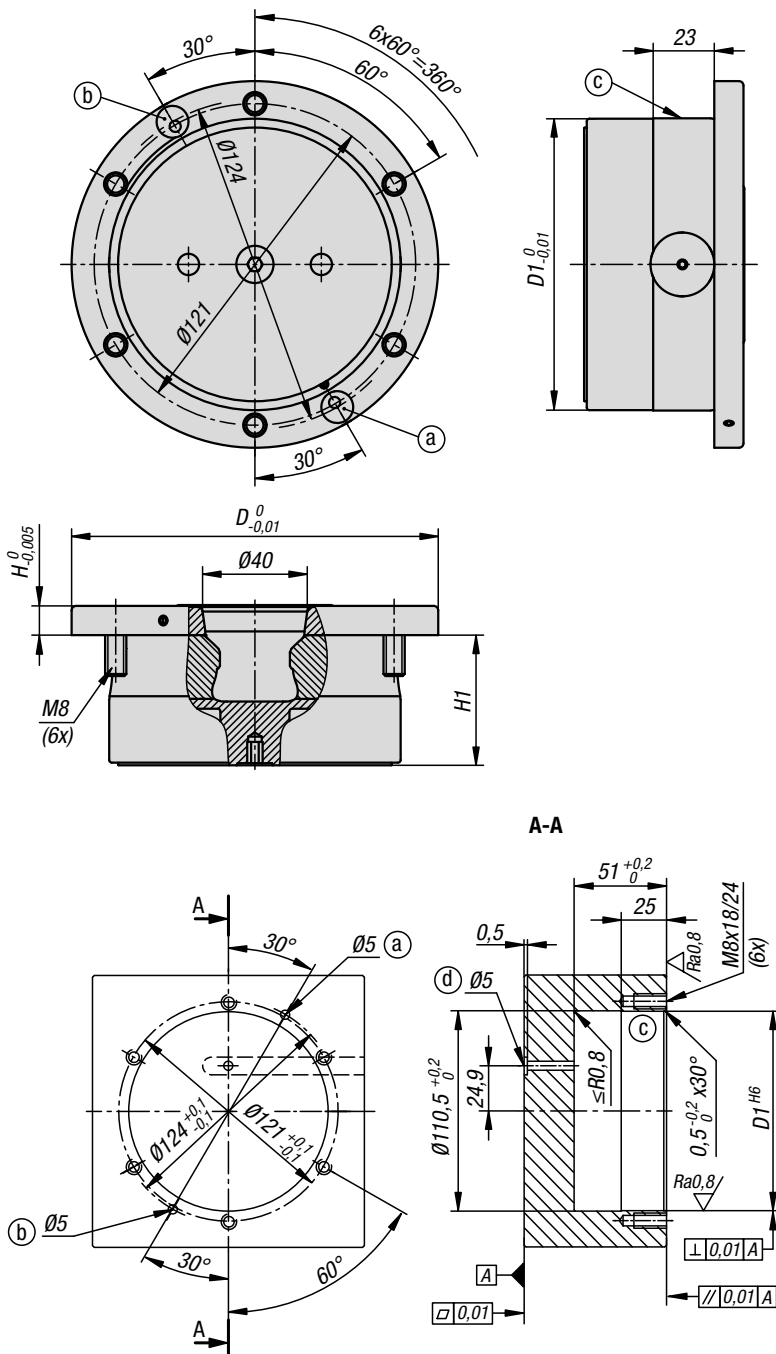
Die Nutzung der Turbofunktion wird für die maximale Einzugskraft empfohlen.

Mit den UNILOCK Spannbolzen in Verbindung mit den Befestigungsschrauben M10, M12, M16 sind folgende Haltekräfte möglich:

- Haltekraft (M10) 35.000 N
- Haltekraft (M12) 50.000 N
- Haltekraft (M16) 75.000 N

Haltekraft mit Zylinderschraube DIN EN ISO 4762 -12.9.

Spannbolzen dürfen nur in Verbindung mit einer montierten Wechseinheit im Spannmodul gespannt werden.

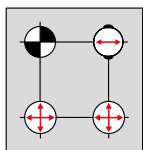


KIPP UNILOCK Spannmodul EFM 138

Bestellnummer	D	D1	H	H1	Betriebsdruck bar	Einzugskraft mit Turbo kN
K1866.138110	138	110	11	49	6	20

UNILOCK Spannmodul

EFM 138



- Zentrierbolzen = Form A fixiert in x- und y-Richtung (Referenzpunkt)
- Ausgleichsbolzen = Form B fixiert die noch freie Achse (Schwertbolzen)
- Spannbolzen = Form C Bolzen mit Untermaß
(keine Zentrierfunktion nur Spannfunktion)

Eine durchgängige Spannbolzengröße bei allen Spannmodulen und die Kompatibilität zum 5-Achs-Modul-Spannsystem 80 garantieren vielfältige Einsatzmöglichkeiten.

Vorteile:

- Optimal für Einbau in Aufspanntürme mit geringer Aufbauhöhe von 11 mm.
- Turbofunktion standardmäßig.
- Wiederholgenauigkeit $\leq 0,005$ mm.
- Positionierung über Kurzkegel.
- Hohe Einzugskräfte.
- Rüstzeitoptimierung.

Lieferumfang:

- 1x Spannmodul.
- 6x Befestigungsschrauben.
- 6x Schraubenschutzkappen.
- 2x Luftanschluss O-Ring $\varnothing 9 \times 1,5$.

Zubehör:

- Spannbolzen K0967.
- Schutzbolzen für Spannmodule K1010.
- Abdeckung für Spannmodule K1010.

Beachten:

- Empfehlung Schlauch-Nennweite:
- Bis vier Spannmodule Schlauch-Nennweite 6 mm.
- Ab fünf Spannmodule Schlauch-Nennweite 8 mm.

Funktionsprinzip:

Die Spannmodule werden über die Anschlüsse an der Grundplatte angesteuert.



Um die Funktion der Spanschieber zu gewährleisten, muss die Entlüftung des oberen Kolbenraums über den Luftanschluss „Turbo“ erfolgen.

Dies kann umgesetzt werden durch eine der drei Möglichkeiten:

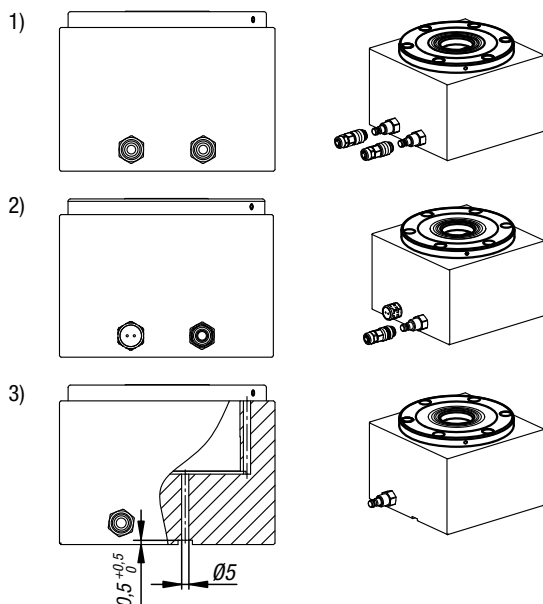
- 1) Anschluss und Verwendung der Turbofunktion in der Grundplatte oder im Aufspannturm neben dem Anschluss „Öffnen“. Dadurch kann auch bei Bedarf das Spannmodul mit einem kurzen Luftimpuls nachgespannt werden. (Empfohlen)
- 2) Einfache Bohrung zum Entweichen der Luft in der Grundplatte/ Aufspannturm die mit dem Turboanschluss verbunden ist. Zum Verschließen der Bohrung gegen Schmutz darf kein Anschluss mit Sperrfunktion verwendet werden, sondern muss eine Entlüftungsschraube eingesetzt werden.
- 3) Im dritten Fall kann der Kolbenraum über eine Bohrung entlüftet werden, die unterhalb der Grundplatte über eine Quernut verbunden wird. Die Bohrung muss auf den Turboanschluss treffen, sodass die Entlüftung erfolgen kann.

Technische Daten:

- Einzugskraft mit Turbo 20 kN.
- Systemdruck: 6 bar, geölte Luft.
- Wiederholgenauigkeit $\leq 0,005$ mm.
- Temperaturbereich 5° bis 60° C.
- Optionaler Anschluss für Reinigungsluft.

Zeichnungshinweis:

- a) bodenseitiger schlauchloser Anschluss (öffnen)
O-Ring $\varnothing 9 \times 1,5$
- b) bodenseitiger schlauchloser Anschluss (Turbo)
O-Ring $\varnothing 9 \times 1,5$
- c) Zentrierrand
- d) Entlüftung



UNILOCK Spannmodul

ESM 176



Werkstoff:
Einsatzstahl.

Ausführung:
Funktionsflächen einsatzgehärtet und geschliffen.

Bestellbeispiel:
K1389.176390

Hinweis:
Die UNILOCK Spannmodule können in Maschinentische, in Vorrichtungen (Platten, Würfel, Türme usw.) mit oder ohne Überstand in allen Lagen eingebaut werden. Die pneumatische Ansteuerung der Spannmodule kann einzeln oder gemeinsam erfolgen. Somit kann ein Nullpunkt-Spannsystem individuell hergestellt werden. Durch den modularen Aufbau kann die Anzahl und der Abstand der Spannmodule optimal an die Spannaufgabe angepasst werden. Die Rüstzeiten werden wesentlich reduziert und somit die Laufzeiten der Maschinen verlängert.

Die hohen Spannkraften werden durch das integrierte Federpaket erzeugt (die Einheit ist drucklos gespannt). Der Lösevorgang erfolgt pneumatisch. Auch bei einem Druckabfall oder Schwankungen der Druckluftversorgung bleibt die volle Einzugskraft erhalten.

Alle Spannmodule haben im Standard eine Turbofunktion enthalten. Durch einen kurzen Luftimpuls am Luftanschluss „Turbo“ wird die normale Einzugskraft, welche durch die Federn erreicht wird, nochmals deutlich erhöht. Somit sind die Spannmodule auch sehr gut einsetzbar für die Schwererspannung.

Die Nutzung der Turbofunktion für die maximale Einzugskraft wird empfohlen.

Mit den UNILOCK Spannbolzen in Verbindung mit den Befestigungsschrauben M10, M12, M16 sind folgende Haltekräfte möglich:

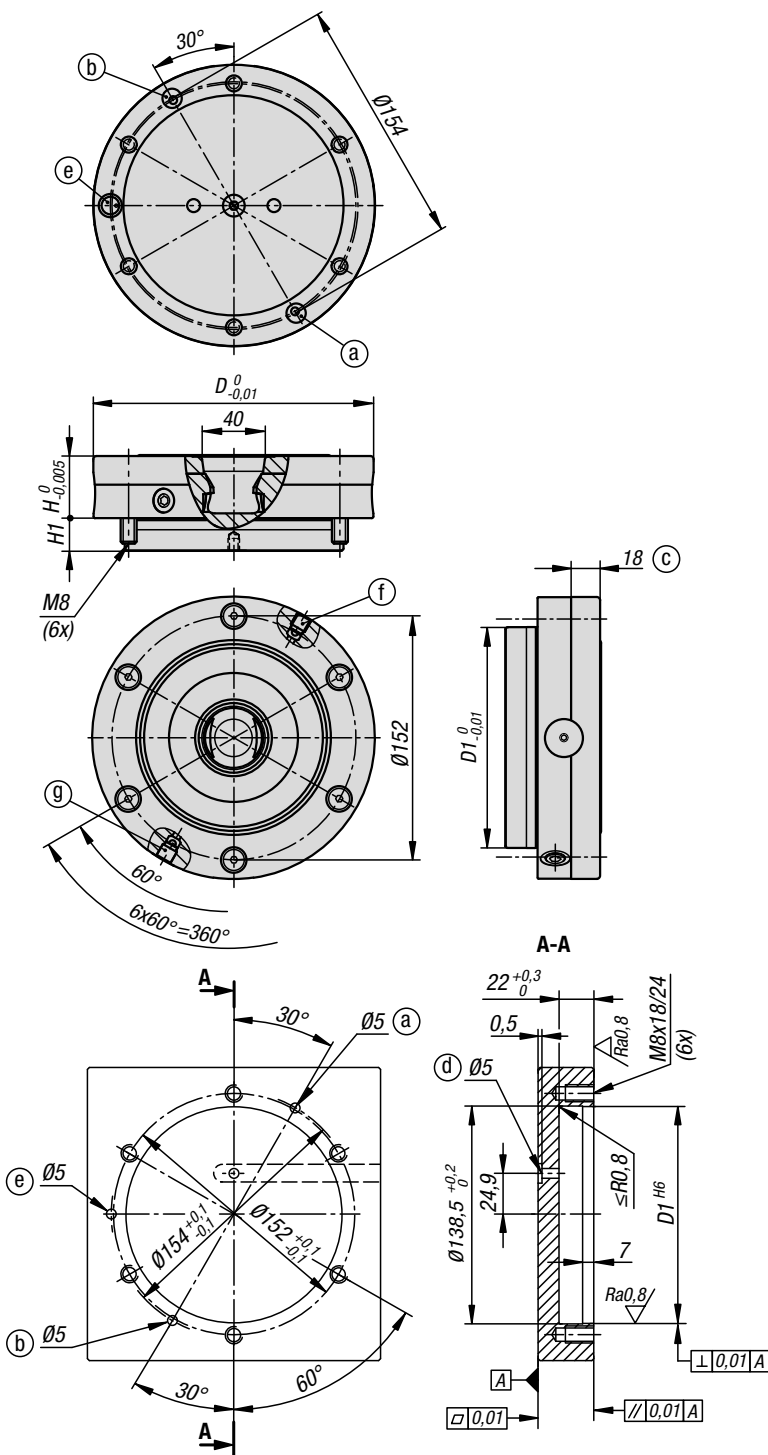
- Haltekraft (M10) 35.000 N
 - Haltekraft (M12) 50.000 N
 - Haltekraft (M16) 75.000 N
- Haltekraft mit Zylinderschraube DIN EN ISO 4762 -12.9.

Spannbolzen dürfen nur in Verbindung mit einer montierten Wechseinheit im Spannmodul gespannt werden.

Eine durchgängige Spannbolzengröße bei allen Spannmodulen und die Kompatibilität zum 5-Achs-Modul-Spannsystem 80 garantieren eine vielfältige Kombination an Einsatzmöglichkeiten.

Vorteile:

- Automationsfähig durch verschiedene Abfragemöglichkeiten.
- Turbofunktion standardmäßig.
- Wiederholgenauigkeit $\leq 0,005$ mm.
- Positionierung über Kurzkegel.
- Hohe Einzugskräfte.
- Rüstzeitoptimierung.

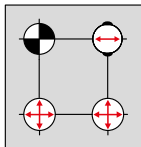





KIPP UNILOCK Spannmodul ESM 176

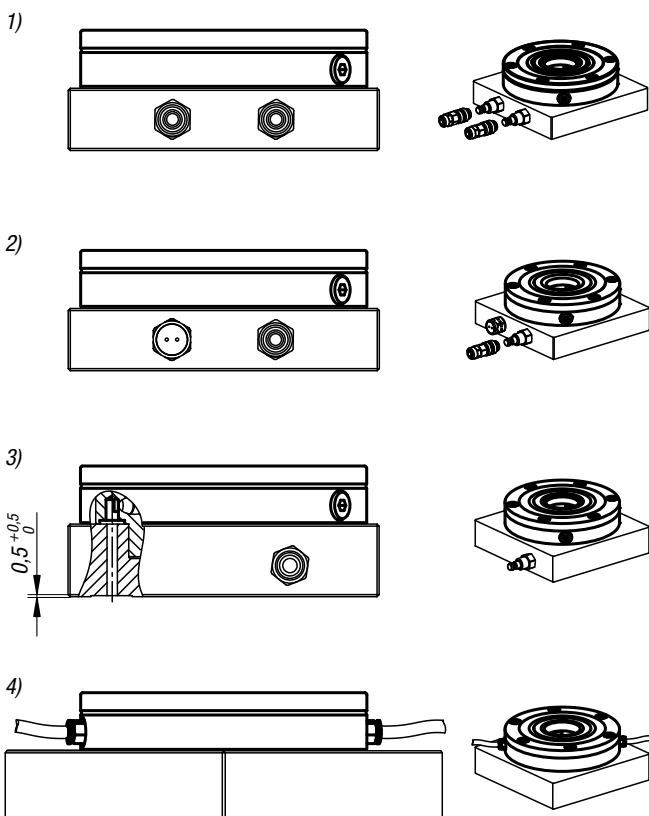
Bestellnummer	Form	Form-Typ	D	D1	H	H1	Betriebsdruck bar	Einzugskraft mit Turbo kN
K1389.176390	A	ohne Verdrehsicherung	176	138	39	20,8	6	40

UNILOCK Spannmodul

ESM 176



-  Zentrierbolzen = Form A fixiert in x- und y-Richtung (Referenzpunkt)
-  Ausgleichsbolzen = Form B fixiert die noch freie Achse (Schwertbolzen)
-  Spannbolzen = Form C Bolzen mit Untermaß (keine Zentrierfunktion nur Spannfunktion)



Auf Anfrage:

Einbauspanner mit Verdrehsicherung.

Lieferumfang:

- 1x Spannmodul.
- 3x O-Ring Ø9x1,5 für Medienzuführung.
- 6x Befestigungsschrauben.
- 6x Abdeckkappen für Befestigungsschrauben.

Zubehör:

- Spannbolzen K0967.
- Schutzbolzen für Spannmodule K1010.
- Abdeckung für Spannmodule K1010.

Beachten:

- Empfehlung Schlauch-Nennweite:
 - Bis vier Spannmodule Schlauch-Nennweite 6 mm.
 - Ab fünf Spannmodule Schlauch-Nennweite 8 mm.

Funktionsprinzip:

Die Spannmodule können wahlweise über die Anschlüsse an der Grundplatte angeschlossen werden, oder am Gewindeanschluss direkt am Spannmodul.

Um die Funktion der Spanschieber zu gewährleisten, muss die Entlüftung des oberen Kolbenraums über den Luftanschluss „Turbo“ erfolgen.

Dies kann umgesetzt werden durch eine der vier Möglichkeiten:

- 1) Anschluss und Verwendung der Turbofunktion in der Grundplatte neben dem Anschluss „Öffnen“. Dadurch kann auch bei Bedarf das Spannmodul mit einem kurzen Luftimpuls nachgespannt werden. (Empfohlen)
- 2) Einfache Bohrung zum Entweichen der Luft in der Grundplatte die mit dem Turboanschluss verbunden ist. Zum Verschließen der Bohrung gegen Schmutz darf kein Anschluss mit Sperrfunktion verwendet werden, sondern muss eine Entlüftungsschraube eingesetzt werden.
- 3) Im dritten Fall muss der Kolbenraum über eine Bohrung entlüftet werden, die unterhalb der Grundplatte über eine Quernut verbunden wird. Die Bohrung muss auf den Turboanschluss treffen, sodass die Entlüftung erfolgen kann.
- 4) Bei seitlicher Ansteuerung des Spannmoduls, muss ebenfalls die eine Entlüftungsschraube an dieser Stelle eingesetzt werden.



Technische Daten:

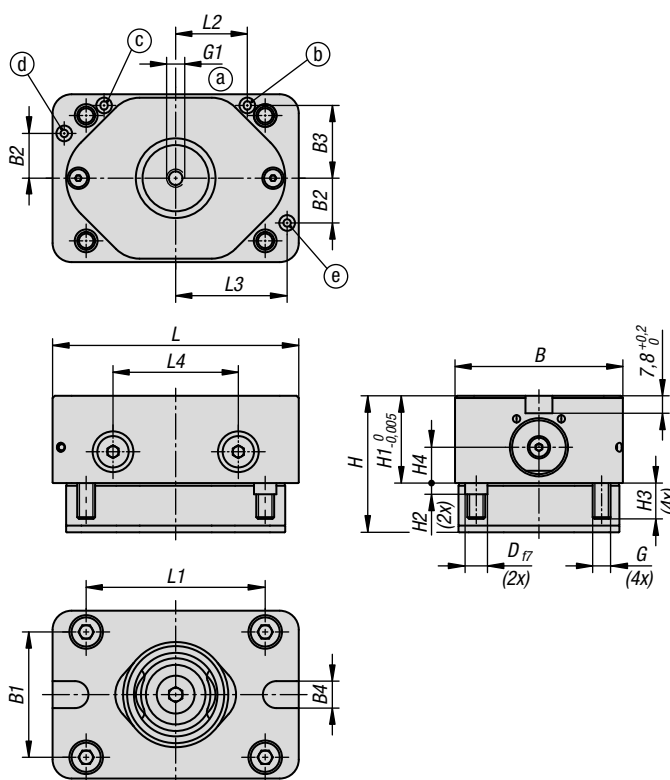
- Einzugskraft mit Turbo von 25 kN.
- Systemdruck: 6 bar, geölte Luft.
- Wiederholgenauigkeit $\leq 0,005$ mm.
- Temperaturbereich 5° bis 60° C.
- Optionaler Anschluss für Reinigungsluft.
- Der dritte Luftanschluss kann als Abfragefunktion für Spanschieber geöffnet oder geschlossen verwendet werden.

Zeichnungshinweis:

- a) bodenseitiger schlauchloser Anschluss (öffnen)
 - O-Ring Ø9x1,5
- b) bodenseitiger schlauchloser Anschluss (Turbo)
 - O-Ring Ø9x1,5
- c) Zentrierrand
- d) Entlüftung
- e) bodenseitiger schlauchloser Anschluss (Staudruckabfrage/ Spanschieberstellungen)
 - O-Ring Ø9x1,5
- f) seitlicher Anschluss G1/8 (Betätigung öffnen)
- g) seitlicher Anschluss G1/8 (Turbo)

UNILOCK Spannmodul

EGM 110-75

**Werkstoff:**

Einsatzstahl.

Ausführung:

Funktionsflächen einsatzgehärtet und geschliffen.

Bestellbeispiel:

K1973.11075391

Hinweis:

Die UNILOCK Spannmodule können in Maschinentische, in Vorrichtungen (Platten, Würfel, Türme, usw.) mit oder ohne Überstand in allen Lagen eingebaut werden.

Die UNILOCK Spannmodule EGM 110-75 können bei engen Stichmaßen auf Maschinentischen oder in Vorrichtungen eingesetzt werden. Des Weiteren kann dieses Spannmodul in Kombination mit der Palettenkupplung in Roboterautomatationen eingebaut werden. Somit können mit Roboterautomatationen Spannpaletten automatisiert durch das UNILOCK Nullpunkt-Spannsystem ausgewechselt werden. Über die integrierte Abfragefunktion kann die Spanschieberstellung „geöffnet/geschlossen“ abgefragt werden. Die pneumatische Ansteuerung der Spannmodule kann einzeln oder gemeinsam erfolgen. Somit kann ein Nullpunkt-Spannsystem individuell hergestellt werden. Durch den modularen Aufbau kann die Anzahl und der Abstand der Spannmodule optimal an die Spannaufgabe angepasst werden. Die Rüstzeiten werden wesentlich reduziert und somit die Laufzeiten der Maschinen verlängert.

Wird das Spannmodul in Roboterautomatationen eingesetzt, erfolgt die Ansteuerung des Spannmoduls über Gewindeanschlüsse boden- oder stirnseitig.

Technische Daten:

- Einzugskraft mit Turbo von 14 kN.
- Systemdruck: 6 bar, geölte Luft.
- Wiederholgenauigkeit $\leq 0,005$ mm.
- Temperaturbereich 5° bis 60° C.
- Verdrehsicherung.

Zeichnungshinweis:

- 1) Einbaukontur:
Spannmodul als Aufbaumodul
- 2) Einbaukontur:
Spannmodul als Einbaumodul
- a) bodenseitiger schlauchloser Anschluss (Sperrluftanschluss)
- b) bodenseitiger schlauchloser Anschluss (Turbo)
O-Ring $\varnothing 4 \times 1,5$
- c) bodenseitiger schlauchloser Anschluss (öffnen)
O-Ring $\varnothing 4 \times 1,5$
- d) bodenseitiger schlauchloser Anschluss (Abfragefunktion)
Spanschieberstellung geöffnet
O-Ring $\varnothing 4 \times 1,5$
- e) bodenseitiger schlauchloser Anschluss (Abfragefunktion)
Spanschieberstellung geschlossen
O-Ring $\varnothing 4 \times 1,5$
- f) Entlüftung

Die hohen Spannkraften werden durch das integrierte Federpaket erzeugt (die Einheit ist drucklos gespannt).

Der Lösevorgang erfolgt pneumatisch.

Auch bei einem Druckabfall oder Schwankungen der Druckluftversorgung bleibt die volle Einzugskraft erhalten.

Alle Spannmodule haben im Standard eine Turbofunktion enthalten. Durch einen kurzen Luftimpuls am Luftanschluss „Turbo“ wird die normale Einzugskraft, welche durch die Federn erreicht wird, nochmals deutlich erhöht. Somit sind die Spannmodule auch sehr gut einsetzbar für die Schwerzerspannung.

Die Nutzung der Turbofunktion für die maximale Einzugskraft wird empfohlen.

Mit den UNILOCK Spannbolzen in Verbindung mit den Befestigungsschrauben M10, M12, M16 sind folgende Haltekraften möglich:

- Haltekraft (M10) 35.000 N
- Haltekraft (M12) 50.000 N
- Haltekraft (M16) 75.000 N

Haltekraft mit Zylinderschraube DIN EN ISO 4762 -12.9.

Spannbolzen dürfen nur in Verbindung mit einer montierten Wechseinheit im Spannmodul gespannt werden.

Eine durchgängige Spannbolzenlänge bei allen Spannmodulen und die

KIPP UNILOCK Spannmodul EGM 110-75

Bestellnummer	B	B1	B2	B3	B4	D	G	G1	H	H1	H2	H3	H4	L	L1	L2	L3	L4	Betriebsdruck bar	Einzugskraft mit Turbo kN
K1973.11075391	75	56	20	32,5	12,05	10	M8	M7	61	39	5	16	14	110	80	32	49,8	56	6	14

UNILOCK Spannmodul

EGM 110-75



Kompatibilität zum 5-Achs-Modul-Spannsystem 80 garantieren eine vielfältige Kombination an Einsatzmöglichkeiten.

Montage:

Siehe Einbaukontur.

Vorteile:

- Geeignet für enge Stichmaße.
- Spannmodul für Roboterautomatationen.
- Abfragefunktion Spannschieberstellung „geöffnet/geschlossen“.
- Turbofunktion standardmäßig.
- Wiederholgenauigkeit $\leq 0,005$ mm.
- Positionierung über Kurzkegel.
- Hohe Einzugskräfte.
- Rüstzeitoptimierung.

Lieferumfang:

- 1x Spannmodul.
- 2x O-Ring $\varnothing 4 \times 1,50$ für Medienzuführung.
- 2x O-Ring $\varnothing 4 \times 1,50$ für Abfragefunktionen.
- 4x Befestigungsschrauben.
- 4x Abdeckkappen für Befestigungsschrauben.

Zubehör:

- UNILOCK Spannbolzen K0967, K1471, K1974, K1975.
- UNILOCK Schutzbolzen für Spannmodule K1010.
- Palettenkupplung für UNILOCK Spannmodul K2046

Beachten:

Empfehlung Schlauch-Nennweite:

- Bis vier Spannmodule Schlauch-Nennweite 6 mm.
- Ab fünf Spannmodule Schlauch-Nennweite 8 mm.

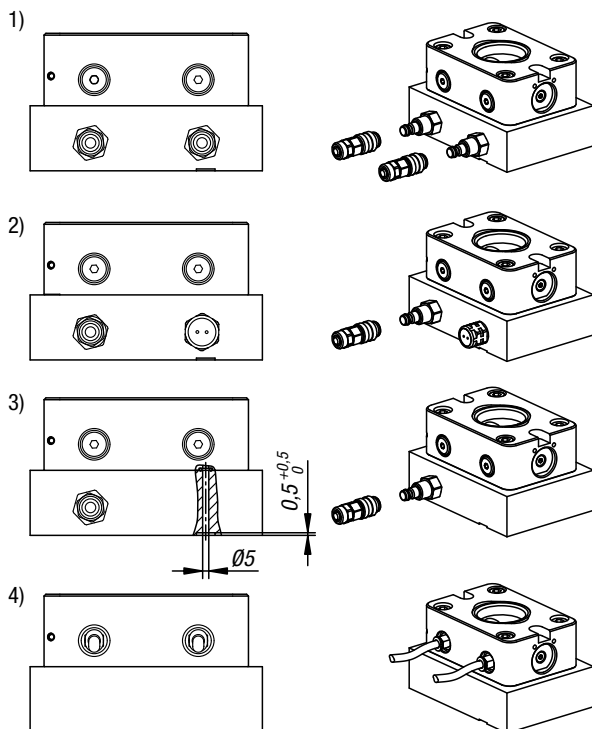
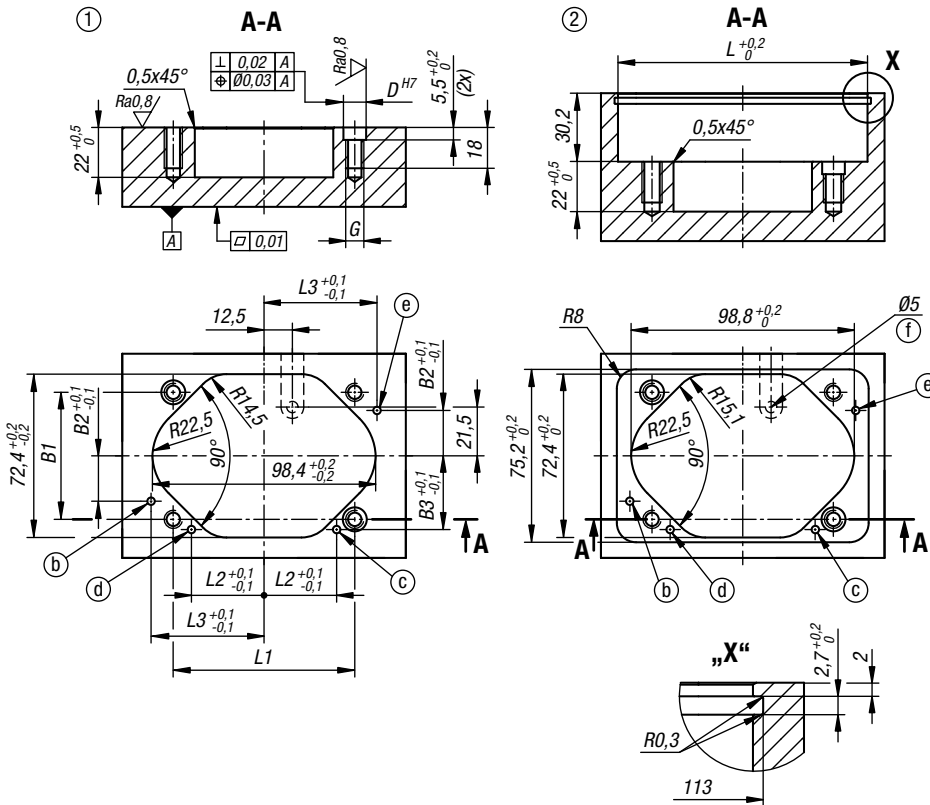
Funktionsprinzip:

Die Spannmodule können über die Anschlüsse an der Grundplatte angeschlossen werden oder am Gewindeanschluss direkt am Spannmodul angeschlossen werden.

Um die Funktion der Spannschieber zu gewährleisten, muss die Entlüftung des oberen Kolbenraums über den Luftanschluss „Turbo“ erfolgen.

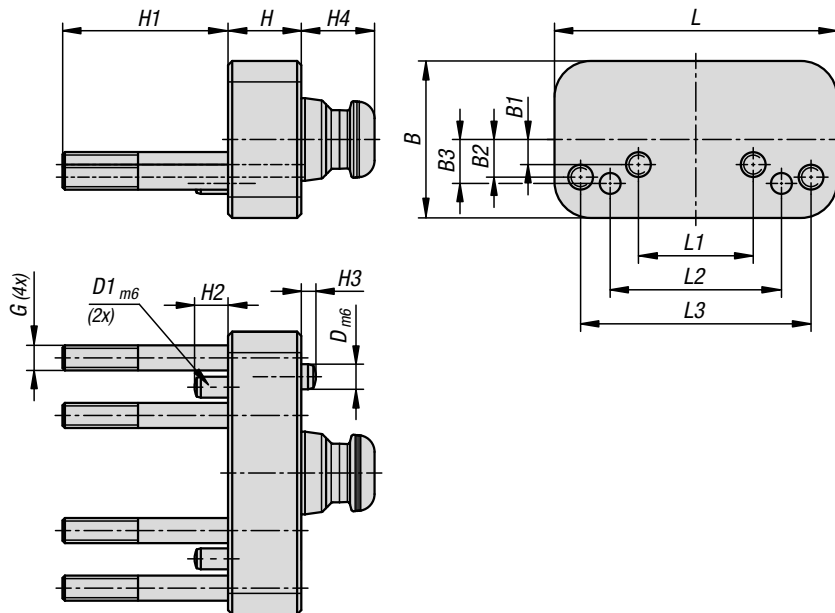
Dafür gibt es vier Möglichkeiten:

- 1) Anschluss und Verwendung der Turbofunktion in der Grundplatte neben dem Anschluss „Öffnen“. Dadurch kann bei Bedarf das Spannmodul mit einem kurzen Luftimpuls nachgespannt werden. (Empfohlen)
- 2) Einfache Bohrung zum Entweichen der Luft in der Grundplatte die mit dem Turboanschluss verbunden ist. Zum Verschließen der Bohrung gegen Schmutz darf kein Anschluss mit Sperrfunktion verwendet werden, sondern muss eine Entlüftungsschraube eingesetzt werden.
- 3) Im dritten Fall muss der Kolbenraum über eine Bohrung entlüftet werden, die unterhalb der Grundplatte über eine Quernut verbunden wird. Die Bohrung muss auf den Turboanschluss treffen, damit die Entlüftung erfolgen kann.
- 4) Bei seitlicher Ansteuerung des Spannmoduls muss eine Entlüftungsschraube an dieser Stelle eingesetzt werden.



Palettenkupplung für UNILOCK Spannmodul

EGM 110-75

**Werkstoff:**

Aluminium.

Bestellbeispiel:

K2046.1590600431

Hinweis:

Die Palettenkupplung für das UNILOCK Spannmodul EGM 110-75 dient als Schnittstelle zwischen Spannpalette und Spannmodul bei einer Roboterautomation. Durch die kompakte Bauweise der Palettenkupplung ist eine Palettenbeladung extrem nah am Maschinentisch möglich.

Die Palettenkupplung wird über den UNILOCK Spannbolzen vom Spannmodul am Roboter eingezogen. Die Verdrehsicherung um die Mittellängsachse erfolgt über einen Zylinderstift an der Stirnseite der Palettenkupplung.

Montage:

Bei der Montage der Palettenkupplung an der Palette ist das maximale Drehmoment der Befestigungsschrauben einzuhalten. Anzugsmoment für Befestigungsschrauben DIN EN ISO 4762 M12 10.9: 92 Nm.

Vorteile:

- Kompakte Bauweise.
- Geringes Gewicht.
- Positionierung über Kurzkegel.

Lieferumfang:

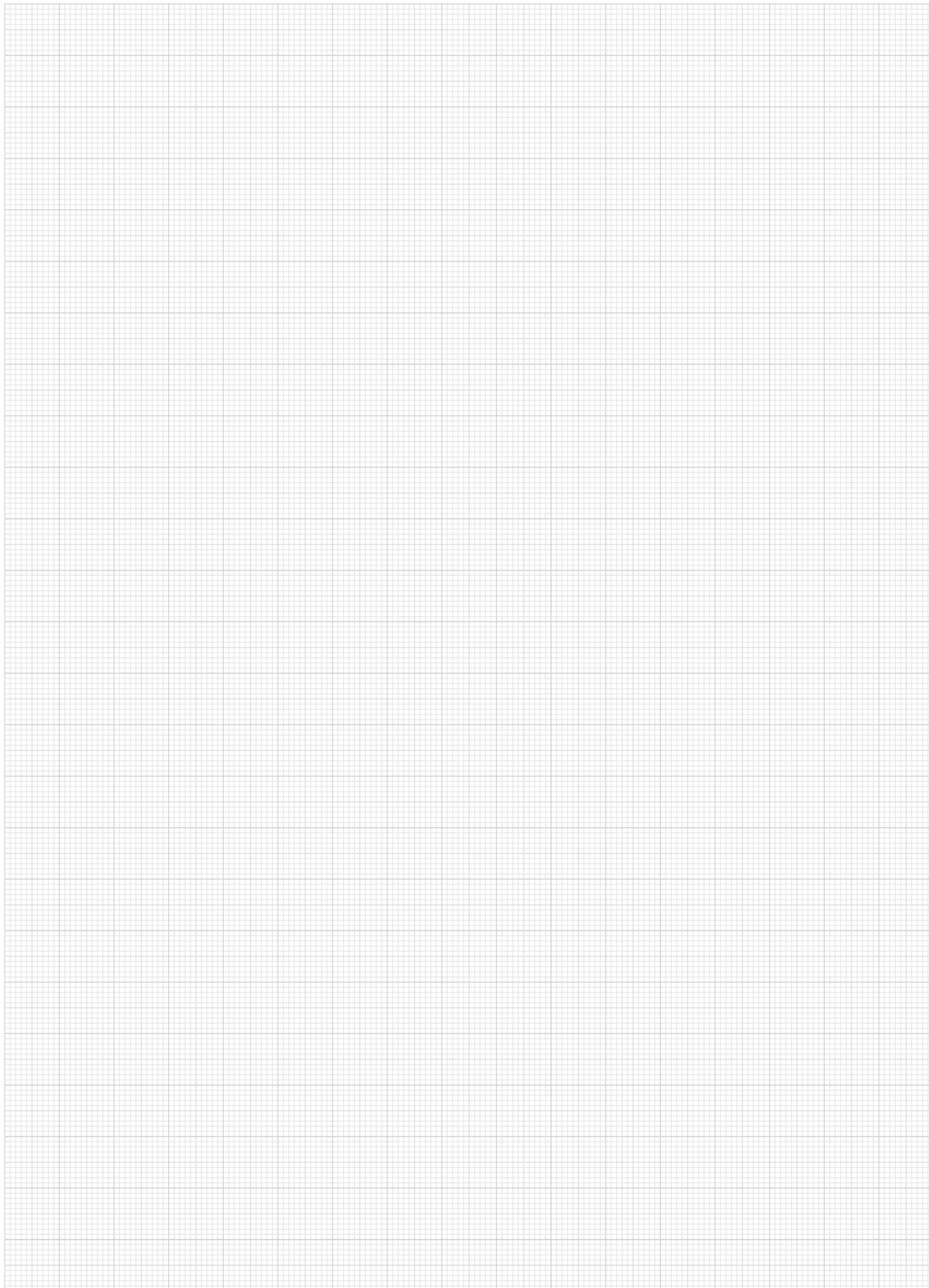
- 1x Palettenkupplung mit Spannbolzen.
- 4x Befestigungsschrauben DIN EN ISO 4762 M12 10.9.

Zubehör:

UNILOCK Spannmodul EGM 110-75 (K1973).

KIPP Palettenkupplung für UNILOCK Spannmodul EGM 110-75

Bestellnummer	Form-Typ	B	B1	B2	B3	D	D1	G	H	H1	H2	H3	H4	L	L1	L2	L3
K2046.1350750351	mit Verdrehsicherung	75	12	18	21	12	10	M12	35	79	16	7	35	135	55	82	110



UNILOCK Handspannmodule



Werkstoff:

Vergütungsstahl.

Ausführung:

Funktionsflächen gehärtet und geschliffen.

Bestellbeispiel:

K1123.1605050

Hinweis:

Die UNILOCK Handspannmodule sind adaptierbar direkt auf Maschinentische mit Lochrastersystem oder Maschinentische in T-Nutenausführung, sowie auf Rasterpaletten mit Rasterabstand 50 mm Systemgröße M12/M16.

Das UNILOCK Handspannmodul H 50 eignet sich besonders für Maschinen mit geringem Z-Verfahrweg. Durch die geringe Bauhöhe des Handspannmoduls ergibt sich eine optimale Ausnutzung des Z-Verfahrweges.

Das UNILOCK Handspannmodul H 50 kann in allen Lagen eingebaut werden.

Mit den UNILOCK Spannbolzen in Verbindung mit den Befestigungsschrauben M10, M12, M16 sind folgende Haltekräfte möglich:

- Haltekraft (M10) 35.000 N
- Haltekraft (M12) 50.000 N
- Haltekraft (M16) 75.000 N

Haltekraft mit Zylinderschraube DIN EN ISO 4762 -12.9.

Spannbolzen dürfen nur in Verbindung mit einer montierten Wechseleinheit im Spannmodul gespannt werden.

Die Befestigung der UNILOCK Handspannmodule kann mit Zylinderschrauben M12 oder M16 DIN EN ISO 4762 -10.9 erfolgen.

Die Positionierung der UNILOCK Handspannmodule kann mit zwei Ausrichtbohrungen D1 oder der mittigen Ausrichtbohrung D erfolgen.

Zusätzlich sind in den UNILOCK Handspannmodulen zwei Positionierbohrungen B1 zum Ausrichten von Wechselvorrichtungen an der Auflagefläche vorhanden.

Lieferumfang:

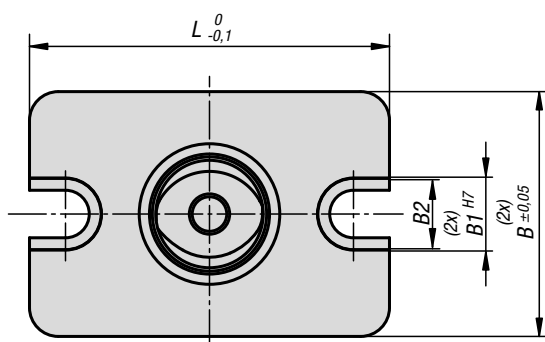
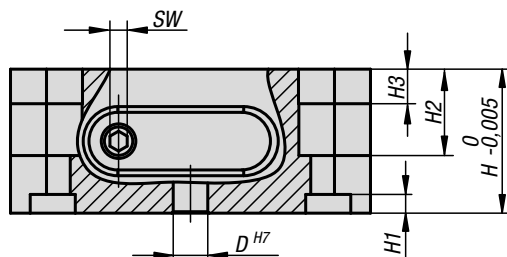
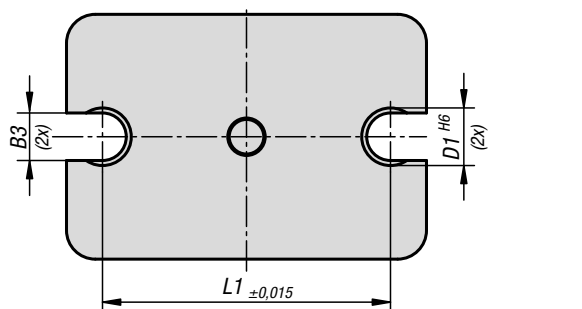
1 Stk. Handspannmodul inkl. Befestigungszubehör.

Technische Daten:

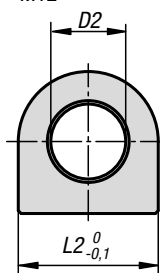
Max. Betätigungsmoment: 15 Nm.

Max. Einzugskraft: 15 Nm.

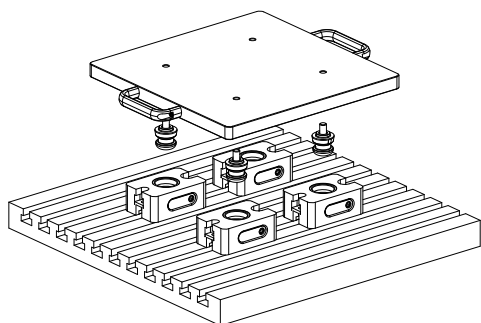
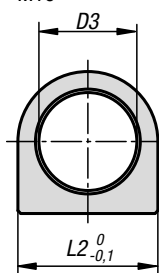
Wiederholgenauigkeit ≤0,005 mm



M12



M16

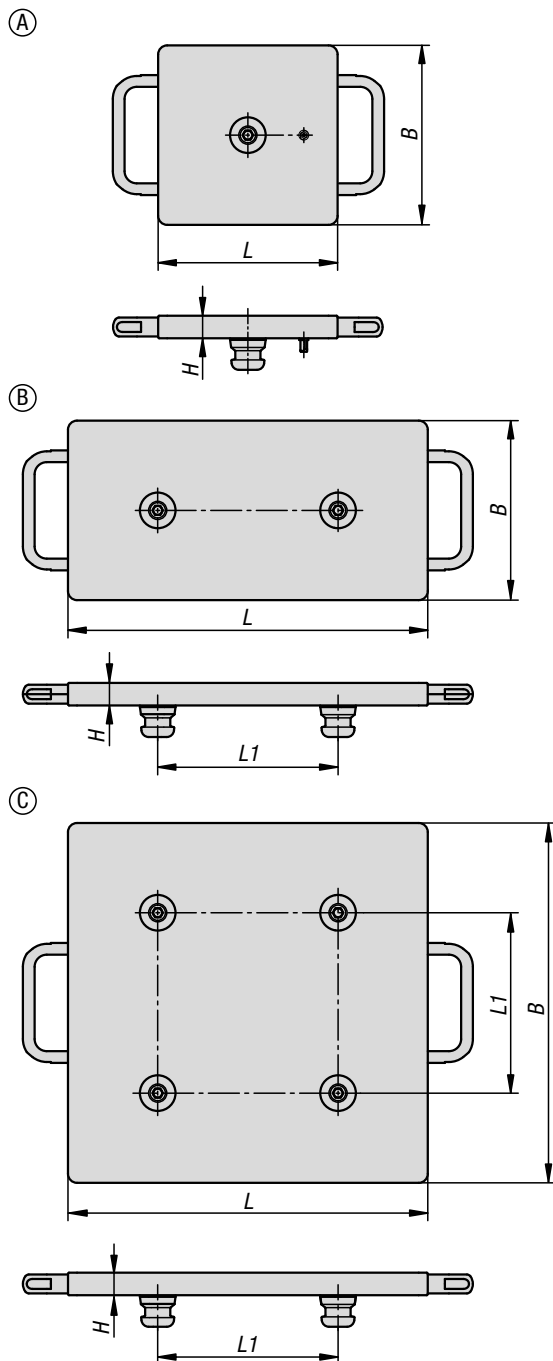


KIPP UNILOCK Handspannmodule

Bestellnummer	B	B1	B2	B3	D	D1	D2	D3	H	H1	H2	H3	L	L1	L2	SW	Gewicht kg
K1123.1605050	85	25	24,75	16,5	12	20	13	17	50	6,5	30	12	125	100	24,3	6	3,52

UNILOCK Wechselpaletten

für Nullpunkt-Spannsystem

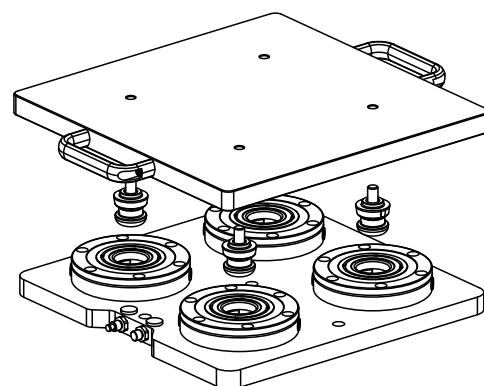


Werkstoff:
Hochfestes Aluminium.

Bestellbeispiel:
K1218.1000200200

Hinweis:
Wechselpaletten eignen sich besonders für das schnelle Wechseln von Vorrichtungen auf Nullpunktspannplatten.
Beidseitig geschliffen, Stichmaß der Spannbolzen Standard 200 mm. Komplett mit Spannbolzen und Griffen.

Auf Anfrage:
Weitere Stichmaße und Sondergrößen.

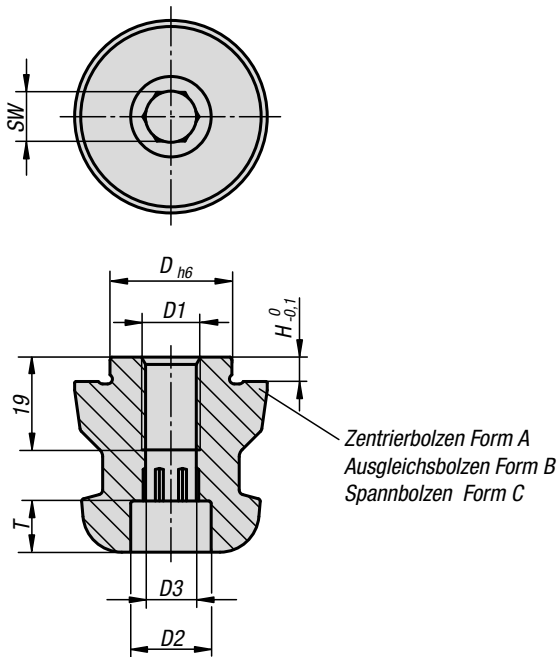


KIPP UNILOCK Wechselpaletten für Nullpunkt-Spannsystem

Bestellnummer	Form	B	H	L	L1	Gewicht ca. kg
K1218.1000200200	A	199	25	199	-	2,95
K1218.2200200200	B	199	25	399	200	6,02
K1218.4200400400	C	399	25	399	200	11,88

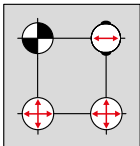
UNILOCK Spannbolzen

Systemgröße 80 mm



Zentrierbolzen Form A
Ausgleichsbolzen Form B
Spannbolzen Form C

- Zentrierbolzen = Form A fixiert in x- und y-Richtung (Referenzpunkt)
- Ausgleichsbolzen = Form B fixiert die noch freie Achse (Schwertbolzen)
- Spannbolzen = Form C Bolzen mit Untermaß (keine Zentrierfunktion nur Spannfunktion)



Werkstoff:
Einsatzstahl.

Ausführung:
Gehärtet und brüniert.
Funktionsflächen geschliffen.

Bestellbeispiel:
K0967.140160512

Hinweis:
Die UNILOCK Spannbolzen eignen sich zum Spannen und Positionieren der Werkstücke und Vorrichtungen. Die Spannbolzen werden mit dem Wechselement verschraubt und auf die verschiedenen Grundmodule adaptiert.

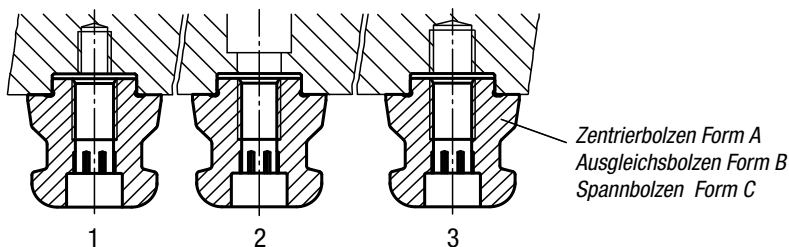
Mit den UNILOCK Spannbolzen in Verbindung mit den Befestigungsschrauben M10, M12, M16 sind folgende Haltekräfte möglich:

- Haltekraft (M10) 35.000 N
- Haltekraft (M12) 50.000 N
- Haltekraft (M16) 75.000 N

Haltekraft mit Zylinderschraube DIN EN ISO 4762 -12.9.

Weitere Spannbolzen in gleicher Systemgröße finden Sie bei K1471, K0968 und K0967 mit Gewindebolzen.

- 1 = Befestigung mit Schraube DIN 912 durch den Spannbolzen
- 2 = Befestigung mit Schraube DIN 912 durch die Vorrichtung bzw. Werkstück
- 3 = Befestigung mit Gewindestift DIN 913



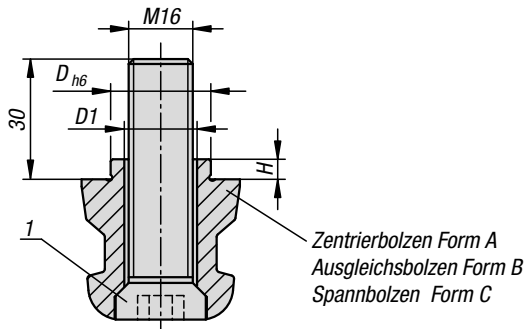
Zentrierbolzen Form A
Ausgleichsbolzen Form B
Spannbolzen Form C

KIPP UNILOCK Spannbolzen

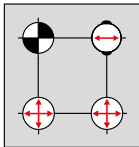
Bestellnummer Form A	Bestellnummer Form B	Bestellnummer Form C	D	D1	D2	D3	H	T	SW
K0967.140160512	K0967.240160512	K0967.340160512	16	M12	16,5	10,3	5	10,5	10
K0967.140180512	K0967.240180512	K0967.340180512	18	M12	16,5	10,3	5	10,5	10
K0967.140220516	K0967.240220516	K0967.340220516	22	M16	18,5	14,2	5	12,5	17
K0967.140250512	K0967.240250512	K0967.340250512	25	M12	16,5	10,3	5	10,5	10
K0967.140250516	K0967.240250516	K0967.340250516	25	M16	18,5	14,2	5	12,5	17

UNILOCK Spannbolzen

mit Durchgangsbohrung Systemgröße 80 mm



- Zentrierbolzen = Form A fixiert in x- und y-Richtung (Referenzpunkt)
- Ausgleichsbolzen = Form B fixiert die noch freie Achse (Schwertbolzen)
- Spannbolzen = Form C Bolzen mit Untermaß (keine Zentrierfunktion nur Spannfunktion)



Werkstoff:

Einsatzstahl.

Ausführung:

Gehärtet und brüniert.

Funktionsflächen geschliffen.

Pendel-Befestigungsschraube M16x65 vergütet und brüniert.

Bestellbeispiel:

K1471.140250516

Hinweis:

Die UNILOCK Spannbolzen eignen sich zum Spannen und Positionieren der Werkstücke und Vorrichtungen.

Die Spannbolzen werden mit dem Wechselement verschraubt und auf die verschiedenen Grundmodule adaptiert.

Zeichnungshinweis:

- 1) Pendel-Befestigungsschraube M16x65. Festigkeitsklasse 10.9.



KIPP UNILOCK Spannbolzen mit Durchgangsbohrung

Bestellnummer	Form	D	D1	H	Anzieh- drehmoment max. Nm
K1471.140250516	A	25	16,5	5	120
K1471.240250516	B	25	16,5	5	120
K1471.340250516	C	25	16,5	5	120

UNILOCK Ausgleichs-Spannbolzen

Systemgröße 80 mm



Werkstoff:

Rostfreier Stahl.

Ausführung:

Funktionsflächen geschliffen.

Bestellbeispiel:

K1974.1402503101

Hinweis:

Die UNILOCK Ausgleichs-Spannbolzen eignen sich zum Spannen und Positionieren von Werkstücken und Vorrichtungen.

Die Spannbolzen werden mit dem Wechselement verschraubt und auf die verschiedenen Grundmodule adaptiert.

Mit Form A kann ein Stichmaßausgleich von ± 1 mm in eine Richtung erfolgen.

Mit Form B kann ein Stichmaßausgleich von ± 1 mm in alle Richtungen erfolgen.

Mit den UNILOCK Ausgleichs-Spannbolzen in Verbindung mit den Befestigungsschrauben M10 können Haltekräfte von bis zu 35.000 N erreicht werden.

Weitere Spannbolzen in gleicher Systemgröße finden Sie bei K0967, K1471, K0968 und K0967 mit Gewindebolzen.

Montage:

Siehe Einbaukontur.

Vorteile:

Stichmaßausgleich von ± 1 mm in eine/alle Richtungen möglich.

Lieferumfang:

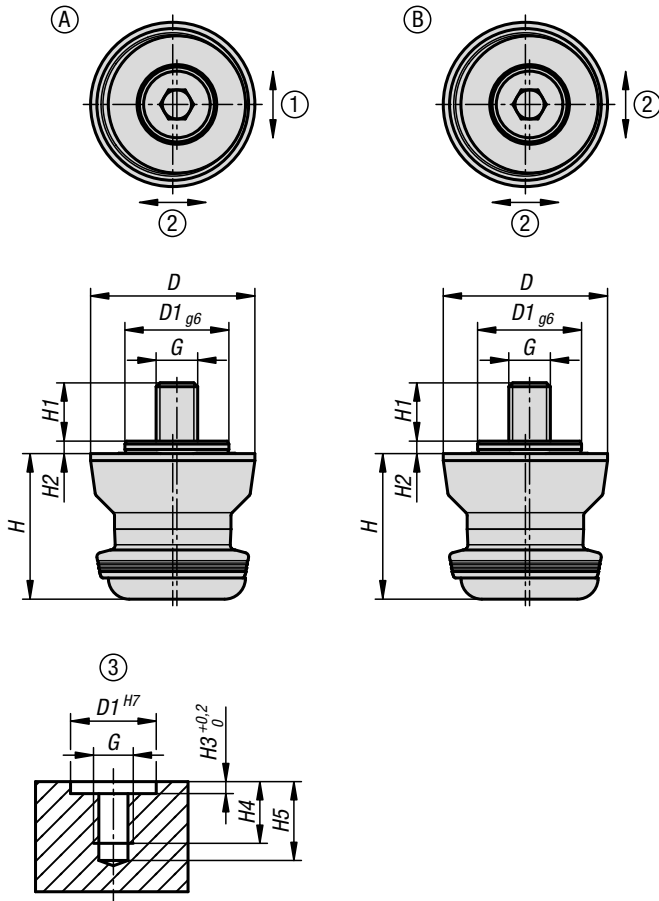
1x UNILOCK Ausgleichs-Spannbolzen mit Befestigungsschraube.

Zeichnungshinweis:

1) Wiederholgenauigkeit $<0,05$ mm

2) ± 1 mm Stichmaßausgleich

3) Einbauhinweis

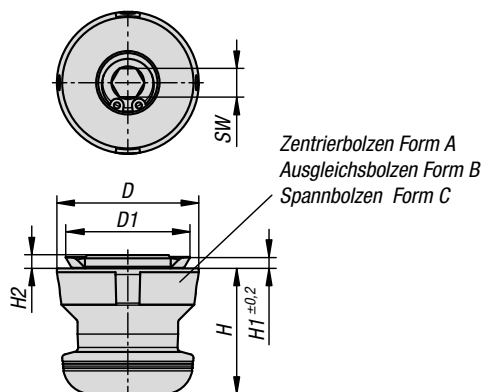


KIPP UNILOCK Ausgleichs-Spannbolzen Systemgröße 80 mm

Bestellnummer	Form-Typ	Form	D	D1	G	H	H1	H2	H3	H4	H5
K1974.1402503101	X-Richtung	A	39,5	25	M10	35,1	14	2,9	3,5	18	23
K1974.1402503102	XY-Richtung	A	39,5	25	M10	35,1	14	2,9	3,5	18	23

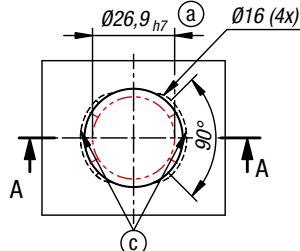
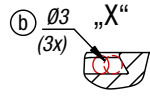
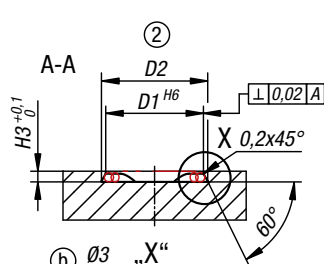
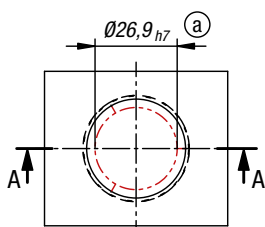
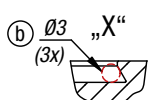
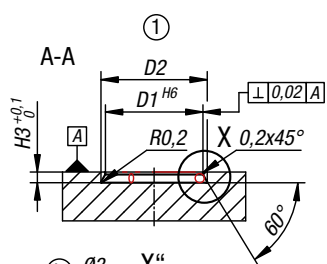
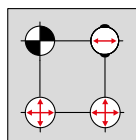
UNILOCK Schwalbenschwanz-Spannbolzen

Systemgröße 80 mm



Zentrierbolzen Form A
Ausgleichsbolzen Form B
Spannbolzen Form C

- Zentrierbolzen = Form A fixiert in x- und y-Richtung (Referenzpunkt)
- ⊖ Ausgleichsbolzen = Form B fixiert die noch freie Achse (Schwertbolzen)
- ⊕ Spannbolzen = Form C Bolzen mit Untermaß (keine Zentrierfunktion nur Spannfunktion)



Lieferumfang:

1x UNILOCK Schwalbenschwanz-Spannbolzen mit Befestigungsschraube.

Zeichnungshinweis:

- 1) Einmaligen Einschrauben, verlorenen Schnittstelle
- 2) Mehrfaches Einschrauben, zentriergenaue Schnittstelle

- a) Prüfwelle. Prüfen mit Kugeln
- b) Kugeln
- d) für Schieberfläche

Werkstoff:

Rostfreier Stahl.

Ausführung:

Funktionsflächen geschliffen.

Bestellbeispiel:

K1975.140320308

Hinweis:

Die UNILOCK Schwalbenschwanz-Spannbolzen eignen sich zum Spannen und Positionieren von Werkstücken und Vorrichtungen.

Die Spannbolzen werden mit dem Wechselelement verschraubt und auf die verschiedenen Grundmodule adaptiert.

Zur Befestigung des Spannbolzens wird kein Gewinde benötigt, denn diese erfolgt mit dem Schwalbenschwanz in einem Spannrand des Werkstücks.

Es können Haltekräfte von bis zu 15.000 N erreicht werden.

Folgende Anzugsdrehmomente müssen bei der Befestigung der Spannbolzen eingehalten werden:

- Materialien aus Stahl: 55 Nm.
- Materialien aus Aluminium: 17 Nm.

Der UNILOCK Schwalbenschwanz-Spannbolzen darf nur ohne die Turbofunktion des Spannmotors betrieben werden.

Beim mehrfachen Einschrauben (zentriergenaue Schnittstelle) der Schwalbenschwanz-Spannbolzen, muss die Ausrichtung der Schieberflächen beachtet werden. Beim Schwalbenschwanz-Spannbolzen Form B muss hier die Schwertausrichtung 90° zur Schieberfläche erfolgen.

Montage:

Siehe Einbaukontur.

Vorteile:

- Kein Befestigungsgewinde im Werkstück nötig.
- Geringe Einbautiefe durch Schwalbenschwanz.

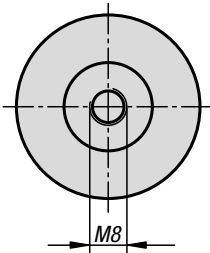
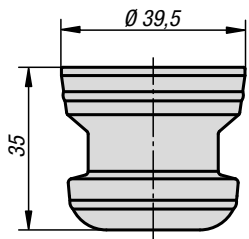
KIPP UNILOCK Schwalbenschwanz-Spannbolzen Systemgröße 80 mm

Bestellnummer	Form	D	D1	D2	H	H1	H2	H3	SW
K1975.140320308	A	39,5	32	35,1	35	3,2	3,3	3,5	8
K1975.240320308	B	39,5	32	35,1	35	3,2	3,3	3,5	8
K1975.340320308	C	39,5	32	35,1	35	3,2	3,3	3,5	8

K1010

UNILOCK Schutzbolzen

für Spanmodule



Werkstoff:
Aluminium.

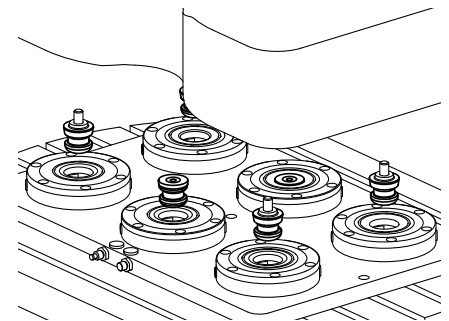
Ausführung:
eloxiert.

Bestellbeispiel:
K1010.040

Hinweis:
Schutzbolzen zur Abdeckung der Bohrung.

KIPP UNILOCK Schutzbolzen für Spanmodule

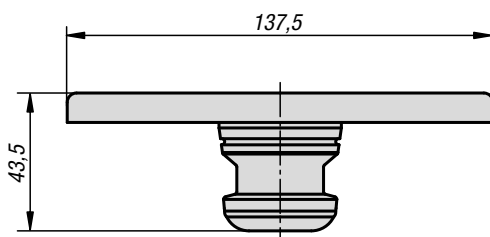
Bestellnummer	Abmessungen
K1010.040	siehe Zeichnung



K1010

UNILOCK Abdeckung

für Spanmodule



Werkstoff:
Aluminium.

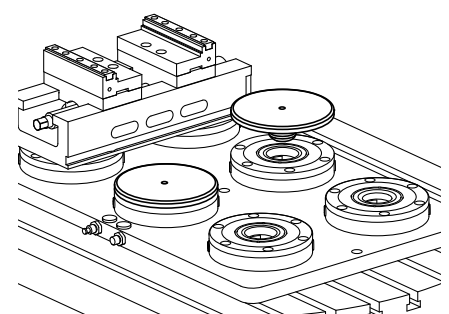
Ausführung:
eloxiert.

Bestellbeispiel:
K1010.138

Hinweis:
Abdeckung für das Spanmodul D=138.

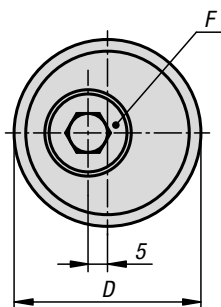
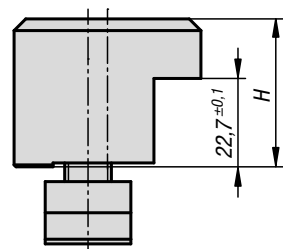
KIPP UNILOCK Abdeckung für Spanmodule

Bestellnummer	Abmessungen
K1010.138	siehe Zeichnung



UNILOCK Spannbride

für UNILOCK Spannstationen



Werkstoff:

Vergütungsstahl.

Ausführung:

Grundkörper brüniert.

Bestellbeispiel:

K1869.482212

Hinweis:

Die UNILOCK Spannbriden werden zum schnellen Befestigen der Spannstationen auf allen gängigen Maschinentischen verwendet.

Die Spannbriden können seitlich an den Spannstationen oder den vier abgerundeten Ecken angebracht werden.

Vorteile:

Schnelles Befestigen der UNILOCK Spannstationen durch angepasste Spannbriden.

Keine Befestigungsbohrungen durch Spannstationen hindurch nötig.

Keine Störkanten durch flache Bauart.

Keine Späneablagerungen durch geschlossene Form der Spannbride.

Die mitgelieferte Abdeckung für Schraubköpfe verhindert das Ansammeln von Spänen und Kühlschmierstoff.

Lieferumfang:

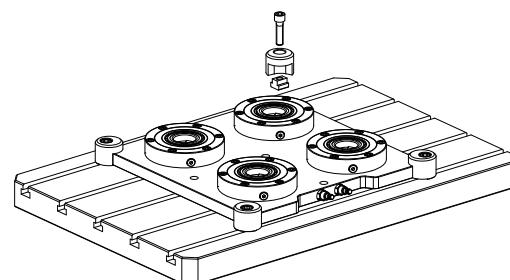
Spannbride

Abdeckung für Schraubköpfe mit Innensechskant

Zylinderschraube

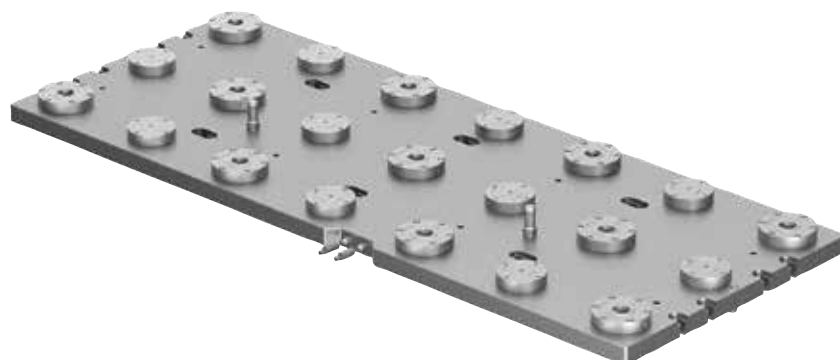
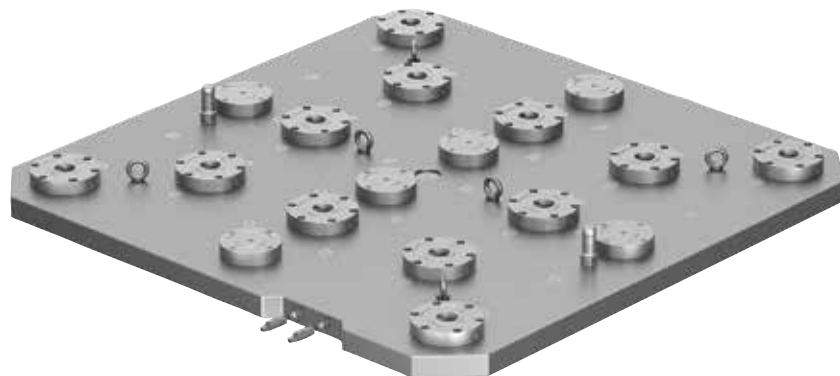
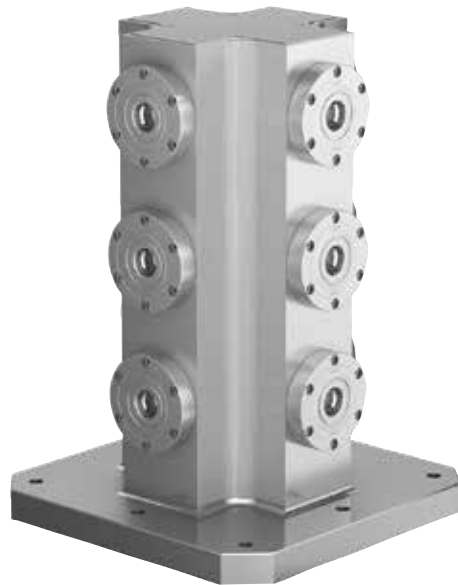
Mutter für T-Nutenstein (M12=Nutenbreite 14 mm;

M16=Nutenbreite 18 mm)



KIPP UNILOCK Spannbride für UNILOCK Spannstationen

Bestellnummer	D	H	F Durchgangsbohrung für Zylinderschraube ISO 4762
K1869.482212	48	38	M12
K1869.482216	48	38	M16





5-Achs-Modul-Spannsystem 80



Funktion



UNILOCK wurde speziell für die 5-Seiten-Bearbeitung entwickelt. Ideal für die Spannung komplexer Werkstücke. Diese können in einer einzigen Aufspannung komplett gefertigt werden. Selbst eine Bearbeitung von der 6. Seite ist möglich. Die Werkstücke werden über eine Schraubverbindung mit dem 5-Achs-Modulsystem verbunden.

Systemgröße 80 mm

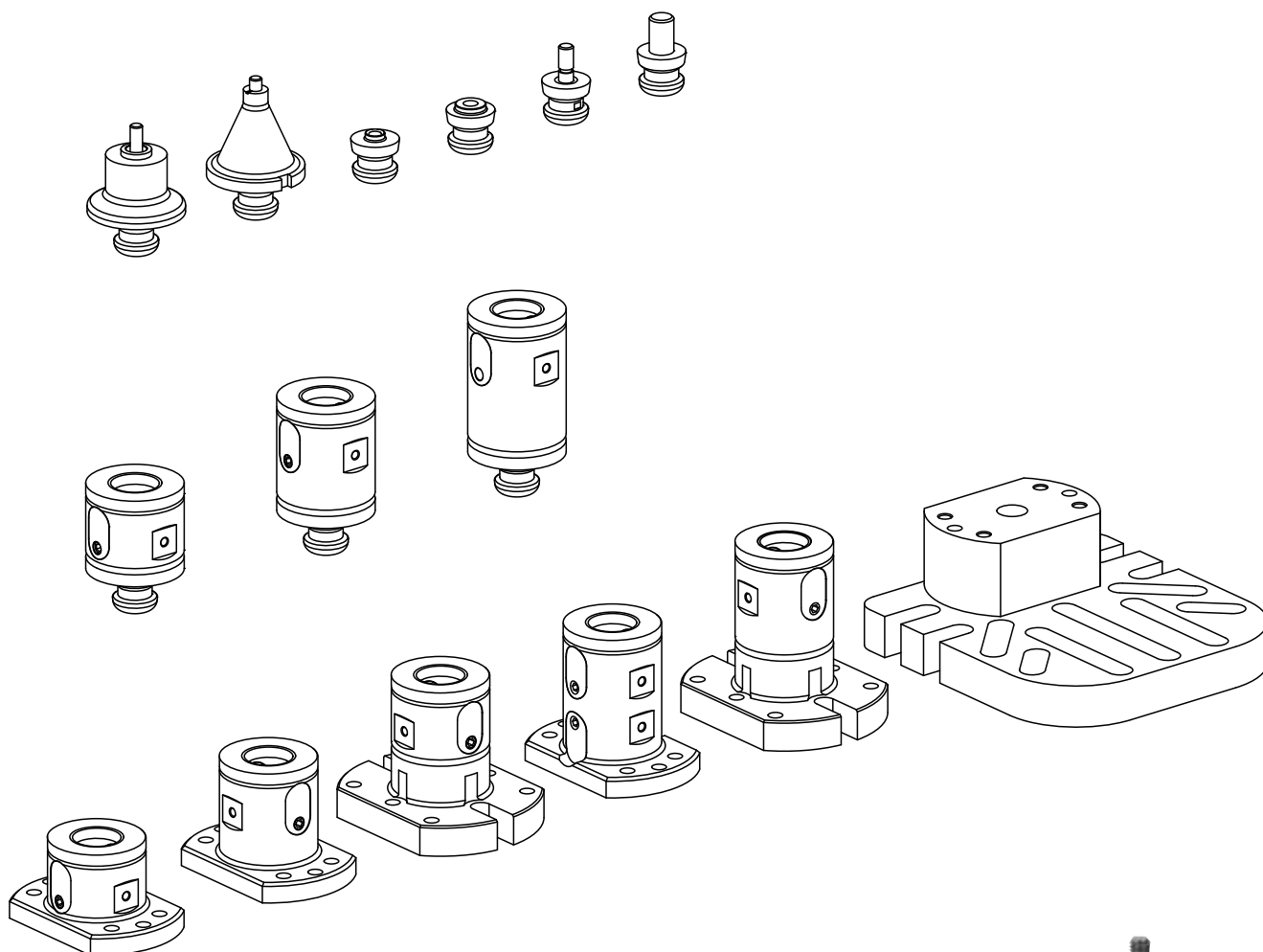


VORTEILE:

- Störkantenfreie 5-Seiten-Bearbeitung
- Modularer Aufbau garantiert höchste Flexibilität
- Schnittstellen zu den gängigen Systemen
- Variable Befestigung der Werkstücke
- Werkstück wird formschlüssig mit dem Spannsystem verbunden
- Werkstück wird einfach über Gewinde oder Passsitz positioniert
- Nullpunkt wird dem Werkstück übertragen
- Hohe Spannkraft der Module
- Sehr hohe Wiederholgenauigkeit

Durch den modularen Aufbau und die Vielzahl der Module kann das System individuell für viele Anwendungen zusammengestellt und neu kombiniert werden.

Mehr als 70 Elemente stehen zur Verfügung: Basismodule, Aufbaumodule und Zubehörteile.
 In Kombination garantieren sie die Realisierung verschiedener Höhen, das Andocken an Schnittstellen und die Bearbeitung komplexer Werkstücke.



Flexible Aufbauhöhen durch eine große Auswahl an Basis- und Aufbauspannmodulen

Rüstzeiten

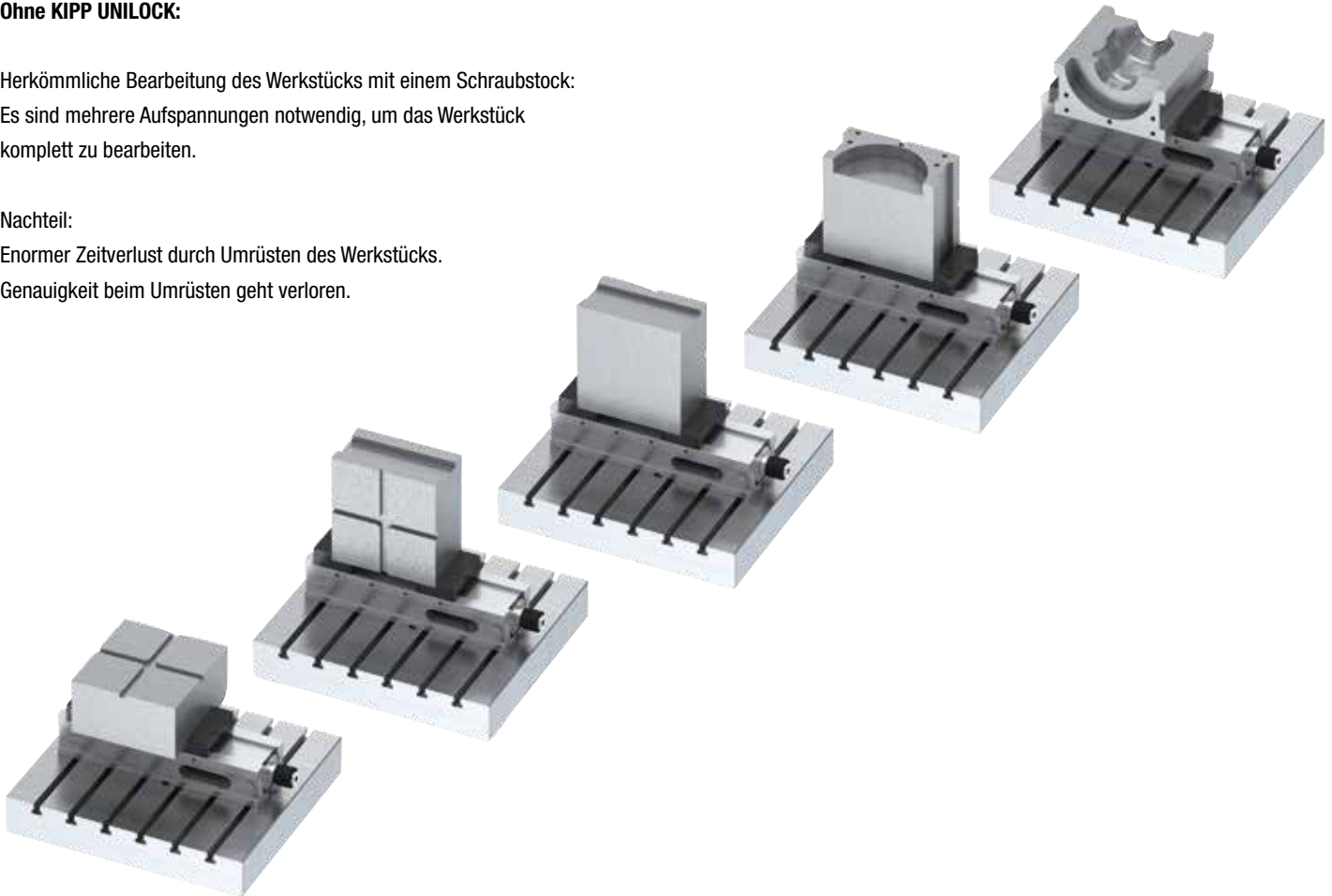


Ohne KIPP UNILOCK:

Herkömmliche Bearbeitung des Werkstücks mit einem Schraubstock:
Es sind mehrere Aufspannungen notwendig, um das Werkstück
komplett zu bearbeiten.

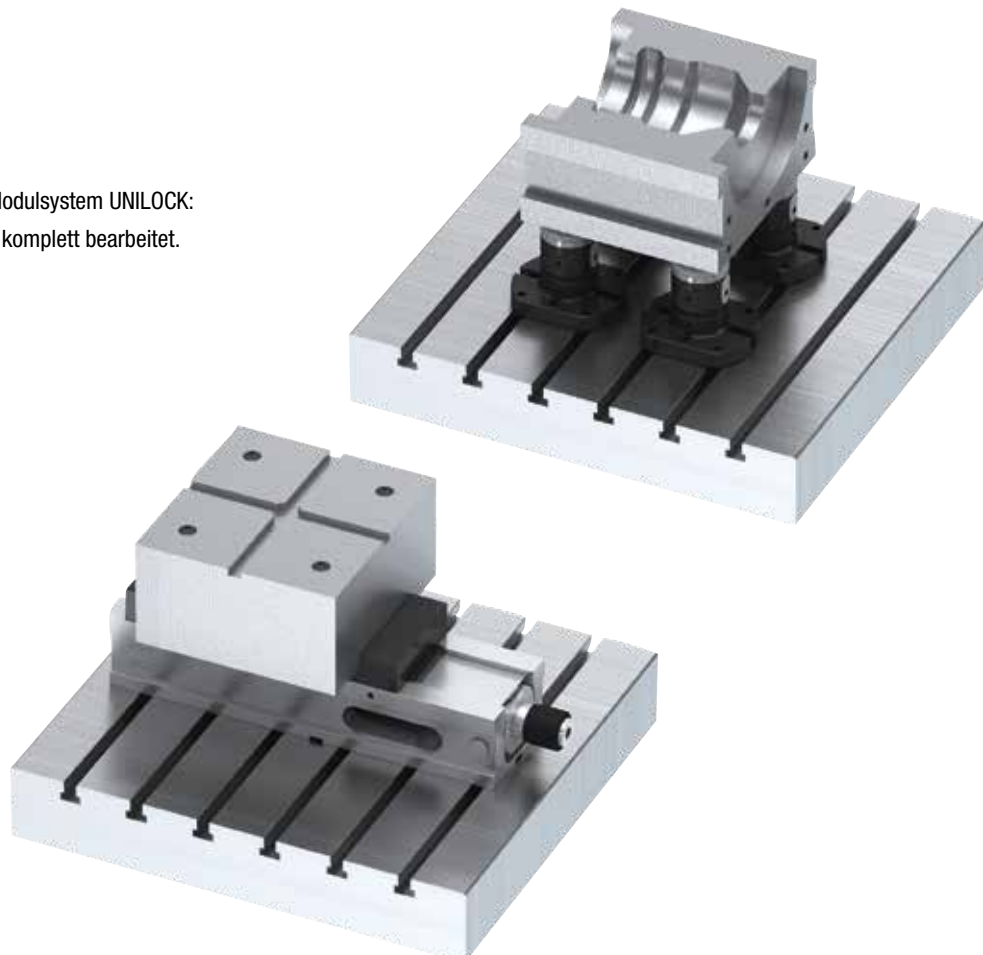
Nachteil:

Enormer Zeitverlust durch Umrüsten des Werkstücks.
Genauigkeit beim Umrüsten geht verloren.



Mit KIPP UNILOCK:

Bearbeitung mit dem KIPP 5-Achs-Modulsystem UNILOCK:
Werkstück wird in 2 Aufspannungen komplett bearbeitet.



Schnittstellen



Das 5-Achs-Modulsystem kann auf T-Nutentische, Lochrastersysteme oder direkt auf Maschinentische aufgebaut werden. Außerdem sind die Basismodule adaptierbar auf die meisten gängigen Nullpunkt Spannsysteme.

T-Nutentische



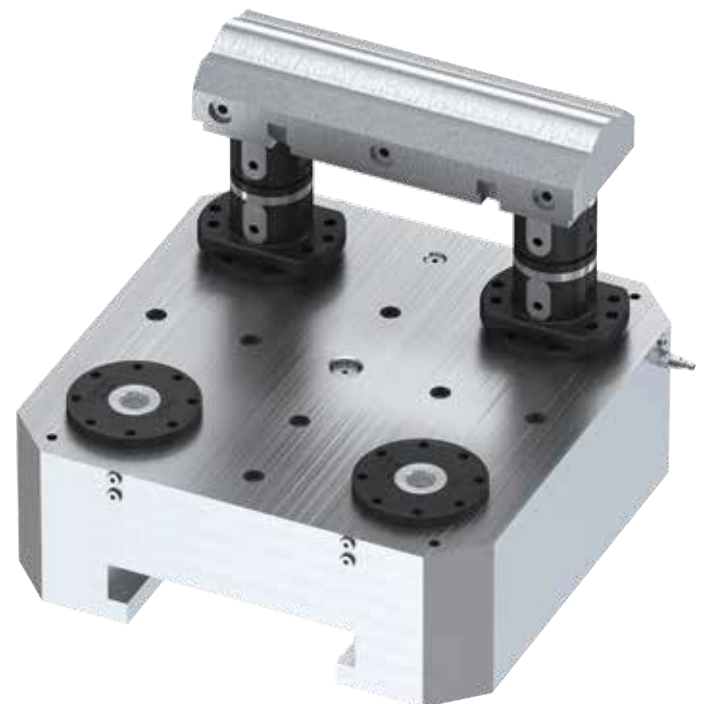
Rastersysteme



Maschinentische



Nullpunkt-Spannsysteme



Technischer Hinweis für 5-Achs-Modul-Spannsystem 80



Merkmale	Beschreibung
Funktionsweise	Funktionsschieber werden durch eine manuelle Drehbewegung einer Gewindespindel mit Rechts- Linksgewinde geschlossen und verriegeln den Spannbolzen selbsthemmend.
Selbsthemmend	Nach dem Schließen verbleibt der Spannbolzen im gespannten Spannmodul, auch wenn die externe Zugkraft die Einzugskraft überschreitet.
Betätigungsmoment	15 Nm
Wiederholgenauigkeit: mit Spannbolzen Form A	< 0,005 mm
Kurzkegelzentrierung	Genauere Zentrierung mit einfachem Fügen durch Einführadien
Fräsanwendung	Die Spannmodule sind grundsätzlich nicht für Drehanwendungen freigegeben.
Temperaturbereich	+5°C bis +60°C

Einzugskraft in axialer Richtung

Einzugskraft bei 15 Nm Betätigungsmoment = 15.000 N



Axiale Belastung und Einzugsweg

axiale Belastung $F_{\text{Axial}} = 30.000 \text{ N (3 t)}$

Einzugsweg = 0,5 mm

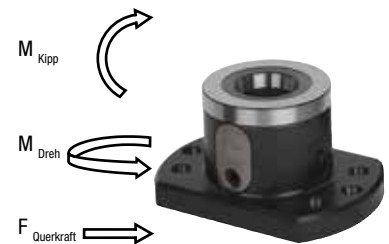


Kipp-/Drehmoment Einzelmodul

$M_{\text{Kipp Modul}} = 400 \text{ Nm (empirisch ermittelt)}$

$M_{\text{Dreh Modul}} = 60 \text{ Nm}$

$F_{\text{Querkraft}} = 1.500 \text{ N [Querkraft ohne Relativbewegung]*}$



* Bis zu einer Querkraft von 1.500 N wird die korrekte Funktion der Spannmodule, insbesondere der Wiederholgenauigkeit, gewährleistet.
Bis zu einer kritischen Querkraft von 14.000 N wird die Versagens- und Personensicherheit der Spannmodule gewährleistet.

Anwendungsbeispiele



Das Werkstück wird auf einem, zwei oder mehreren stabilen Modul-Türmen befestigt. Weitere Türme können für große Teile problemlos hinzugefügt werden. Das Spannsystem wird manuell ohne Medienzufuhr betätigt und kann sehr schnell auf andere Werkstücke oder Vorrichtungen umgerüstet werden.

Die Montage der Module erfolgt denkbar einfach: Basismodul platzieren (anschrauben von oben oder unten), Aufbauspannmodule aufstecken, Reduktionsadapter mit angeschraubtem Werkstück aufsetzen und dann mit einem Drehmoment-Schlüssel manuell festschrauben. Das System ist jetzt stabil und bereit zur 5-Achs-Bearbeitung.



4x Basismodule H=100 direkt auf dem Maschinentisch platziert. Die darauf platzierten 4x Reduktionen H=50 ermöglichen eine optimale Werkstückzugänglichkeit.

Aufspannhöhe 150 mm



4x Basismodul Doppelspannung auf einer Rasterplatte platziert. Optimale 5-Seiten-Bearbeitung möglich.

Aufspannhöhe 125 mm



Anwendungsbeispiele



Massives Werkstück aufgebaut auf 4 Basismodulen und 4 Aufbaumodulen.

Aufspannhöhe 150 mm



2 Basismodule mit einem Zentrierspanner direkt auf ein Nullpunkt-Spannsystem adaptiert.

Aufspannhöhe 125 mm



Beladevorgang für ein langes und schweres Werkstück auf 3 Basismodulen aufgebaut. Spannzapfen wurden direkt am Werkstück montiert. Das Positionieren des Werkstücks erfolgt beim Spannvorgang.

Aufspannhöhe 100 mm



UNILOCK 5-Achs-Basismodul

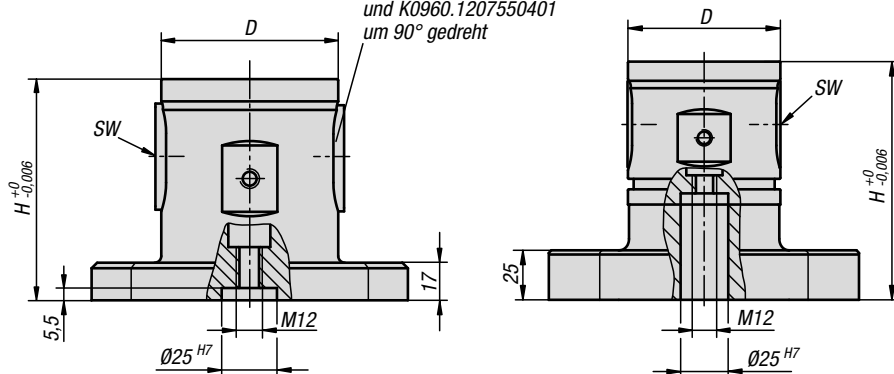
Systemgröße 80 mm



Fuß ohne Langloch

Fuß mit Langloch

Spannmechanismus bei K0960.1207550400 und K0960.1207550401 um 90° gedreht

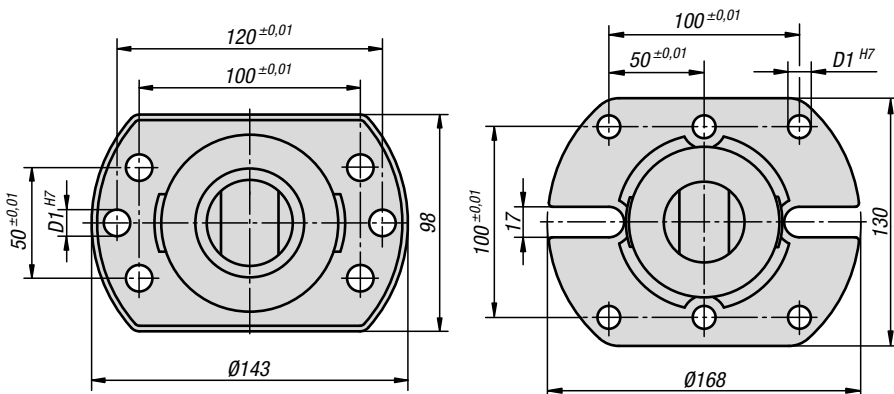


Werkstoff:
Vergütungsstahl.

Ausführung:
Grundkörper oxidiert.
Funktionsflächen gehärtet und geschliffen.

Bestellbeispiel:
K0960.1207550400

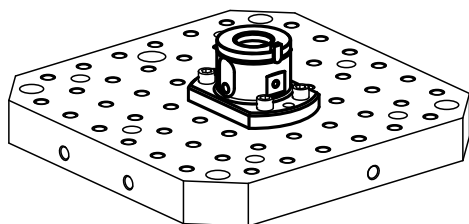
Hinweis:
Die UNILOCK 5-Achs-Basismodule sind adaptierbar direkt auf Maschinentische mit Lochraster-System oder Maschinentische in T-Nutenausführung, sowie auf Rasterpaletten mit Rasterabstand 40/50 mm Systemgröße M12. Passend zu UNILOCK Nullpunkt Spannsystem mit UNILOCK Spannbolzen. Mit einem entsprechenden Adapterspannbolzen kann auch auf die gängigen Nullpunkt-Spannsysteme direkt aufgebaut werden.



Mit den UNILOCK Spannbolzen in Verbindung mit den Befestigungsschrauben M10, M12, M16 sind folgende Haltekräfte möglich:
- Haltekraft (M10) 35.000 N
- Haltekraft (M12) 50.000 N
- Haltekraft (M16) 75.000 N
Haltekraft mit Zylinderschraube DIN EN ISO 4762 -12.9

Spannbolzen dürfen nur in Verbindung mit einer montierten Wechseleinheit im Spannsystem gespannt werden.

Auf Anfrage:
Mit Verdrehsicherung



KIPP UNILOCK 5-Achs-Basismodul

Bestellnummer	Ausführung 2	Form	Form-Typ	H	D	D1	SW	Anzieh-drehmoment max. Nm	Gewicht kg
K0960.1207550400	Fuß ohne Langloch	A	ohne Verdrehsicherung	75	80	12	6	15	3,64
K0960.1210050400	Fuß ohne Langloch	A	ohne Verdrehsicherung	100	80	12	6	15	4,6
K0960.12125500	Fuß mit Langloch	A	ohne Verdrehsicherung	125	80	12	6	15	6,8
K0960.12150500	Fuß mit Langloch	A	ohne Verdrehsicherung	150	80	12	6	15	7,8
K0960.12175500	Fuß mit Langloch	A	ohne Verdrehsicherung	175	80	12	6	15	9,26
K0960.16125500	Fuß mit Langloch	A	ohne Verdrehsicherung	125	80	16	6	15	6,55
K0960.16150500	Fuß mit Langloch	A	ohne Verdrehsicherung	150	80	16	6	15	7,6
K0960.16175500	Fuß mit Langloch	A	ohne Verdrehsicherung	175	80	16	6	15	8,45

UNILOCK 5-Achs-Basismodul Doppelspannung

Systemgröße 80 mm



Werkstoff:
Vergütungsstahl.

Ausführung:
Grundkörper oxidiert.
Funktionsflächen gehärtet und geschliffen.

Bestellbeispiel:
K0961.1212550400

Hinweis:
Die UNILOCK 5-Achs-Basismodule sind adaptierbar direkt auf Maschinentische mit Lochraster-System oder Maschinentische in T-Nutenausführung, sowie auf Rasterpaletten mit Rasterabstand 40/50 mm Systemgröße M12. Passend zu UNILOCK Nullpunkt-Spannsystem mit UNILOCK Spannbolzen. Mit einem entsprechenden Adapterspannbolzen kann auch auf die gängigen Nullpunkt-Spannsysteme direkt aufgebaut werden.
Das Basismodul ohne Fuß eignet sich besonders für platzsparende Aufspannungen.

Mit den UNILOCK Spannbolzen in Verbindung mit den Befestigungsschrauben M10, M12, M16 sind folgende Haltekräfte möglich:

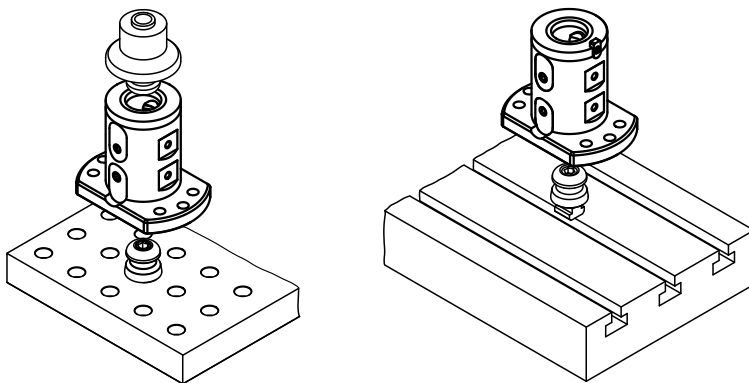
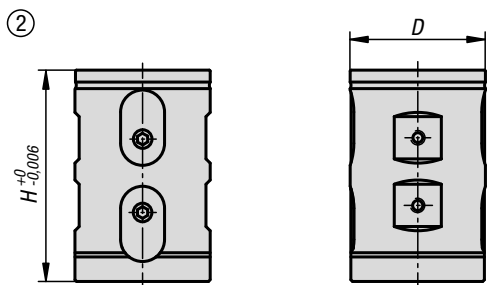
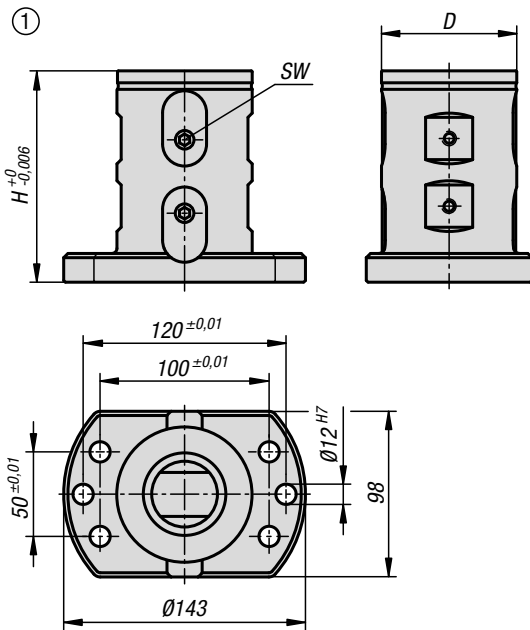
- Haltekraft (M10) 35.000 N
- Haltekraft (M12) 50.000 N
- Haltekraft (M16) 75.000 N

Haltekraft mit Zylinderschraube DIN EN ISO 4762 -12.9

Spannbolzen dürfen nur in Verbindung mit einer montierten Wechseinheit im Spannsystem gespannt werden.

Auf Anfrage:
Mit Verdrehsicherung

Zeichnungshinweis:
1) mit Fuß
2) ohne Fuß

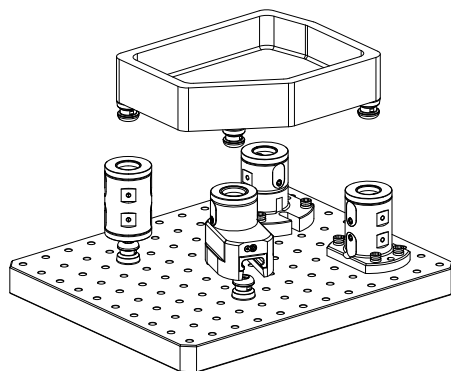
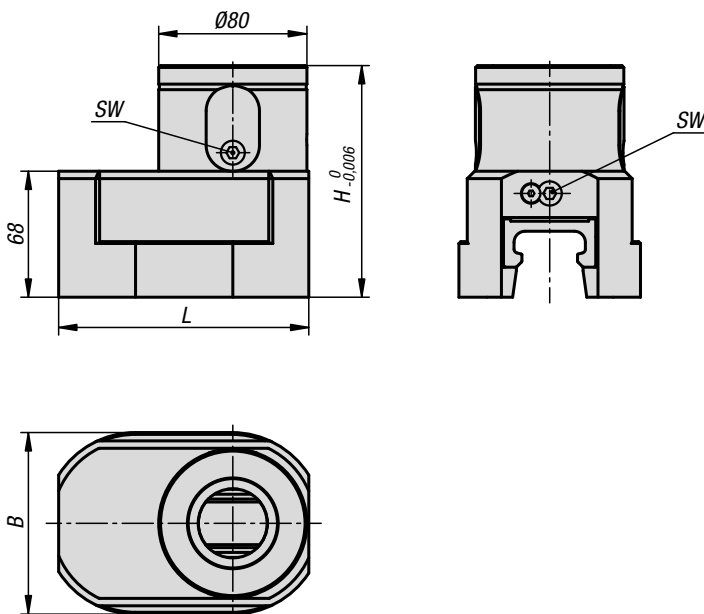


KIPP UNILOCK 5-Achs-Basismodul Doppelspannung

Bestellnummer	Produkttyp	Form	Form-Typ	D	H	SW	Anzieh-drehmoment max. Nm	Gewicht kg
K0961.1212550400	mit Fuß	A	ohne Verdrehsicherung	80	125	6	15	4,96
K0961.12500	ohne Fuß	A	ohne Verdrehsicherung	80	125	6	15	4,31

UNILOCK 5-Achs-Basismodul VARIO

Systemgröße 80 mm



Werkstoff:

Vergütungsstahl.

Ausführung:

Grundkörper oxidiert.
Funktionsflächen gehärtet und geschliffen.

Bestellbeispiel:

K1868.135981250

Hinweis:

Mit dem UNILOCK 5-Achs-Basismodul VARIO sind flexible Positionen beim Spannen von Werkstücken und Vorrichtungen möglich.

Das Basismodul VARIO kann über die Schiene im Fuß mit einem oder zwei UNILOCK Spannbolzen befestigt werden. Wenn zwei Spannbolzen verwendet werden, ist die Schiene zwischen den Spannbolzen geführt und kann nur entlang der Richtung der Spannbolzen nach vorne oder hinten verschoben werden. Bei Verwendung von nur einem UNILOCK Spannbolzen ist das Basismodul VARIO frei drehbar. Geklemmt wird die Position mit der hinteren Sechskantschraube. Somit können variable Stichmaße erreicht werden. Häufig wird dieses Basismodul als dritter oder vierter Spannungspunkt eingesetzt.

Mit den UNILOCK Spannbolzen in Verbindung mit den Befestigungsschrauben M10, M12, M16 sind folgende Haltekräfte möglich:

- Haltekraft (M10) 35.000 N
- Haltekraft (M12) 50.000 N
- Haltekraft (M16) 75.000 N

Haltekraft mit Zylinderschraube DIN EN ISO 4762 -12.9

Spannbolzen dürfen nur in Verbindung mit einer montierten Wechseleinheit im Spannmodul gespannt werden.

Eine durchgängige Spannbolzengröße beim 5-Achs-Modul-Spannsystem 80 und die Kompatibilität zum pneumatischen Nullpunktspannsystem garantieren eine vielfältige Kombination an Einsatzmöglichkeiten.

Vorteile:

- Verstellbares, flexibel einsetzbares Basismodul.
- Mechanische Betätigung.
- Positionierung über Kurzkegel.
- Hohe Einzugskräfte.
- Rüstzeitoptimierung.

Zubehör:

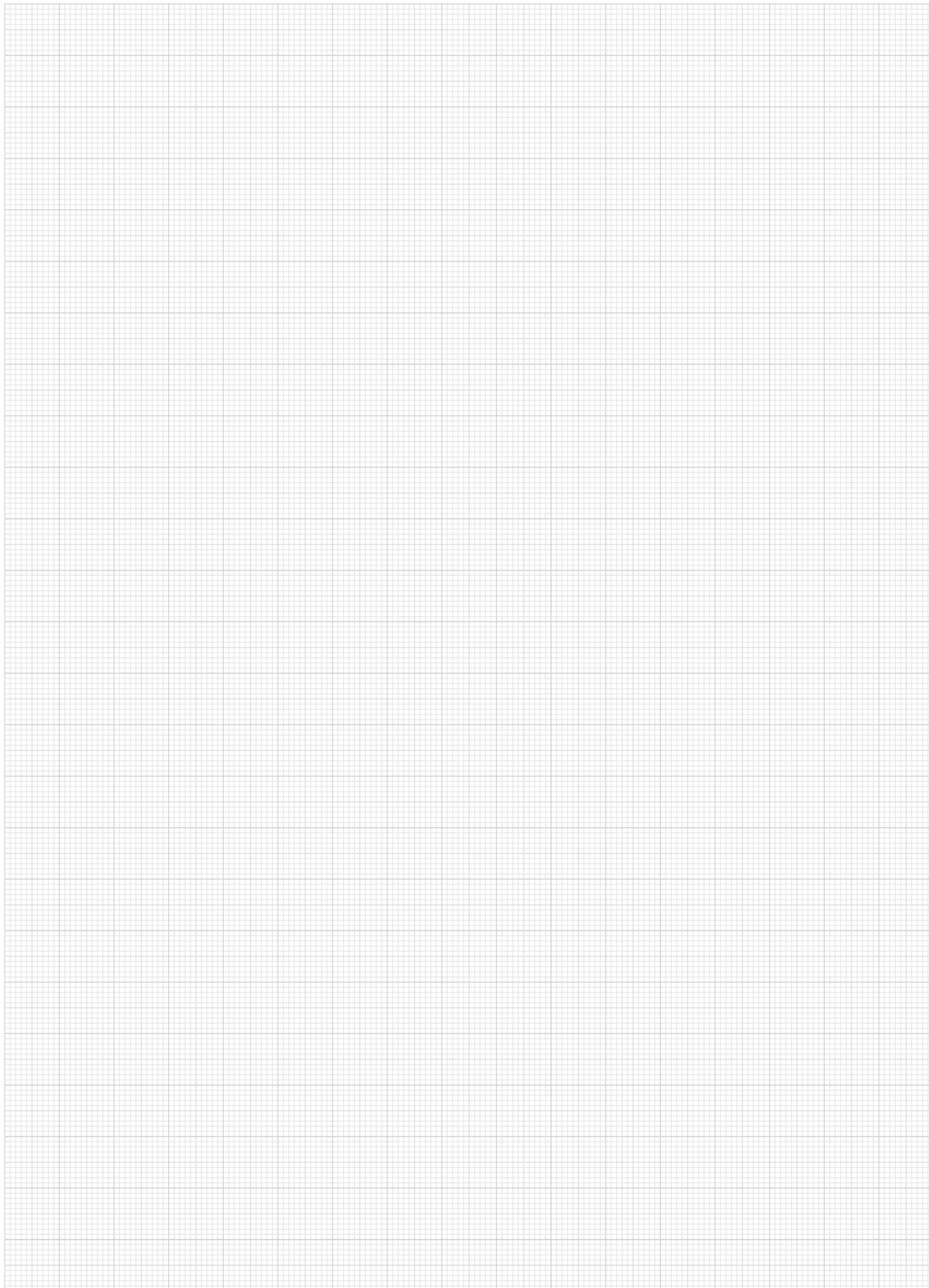
Spannbolzen K0967, K0968, K0969, K1471.

Technische Daten:

- Einzugskraft 15 kN.
- Anziehdrehmoment 15 Nm.
- Wiederholgenauigkeit $\leq 0,005$ mm.

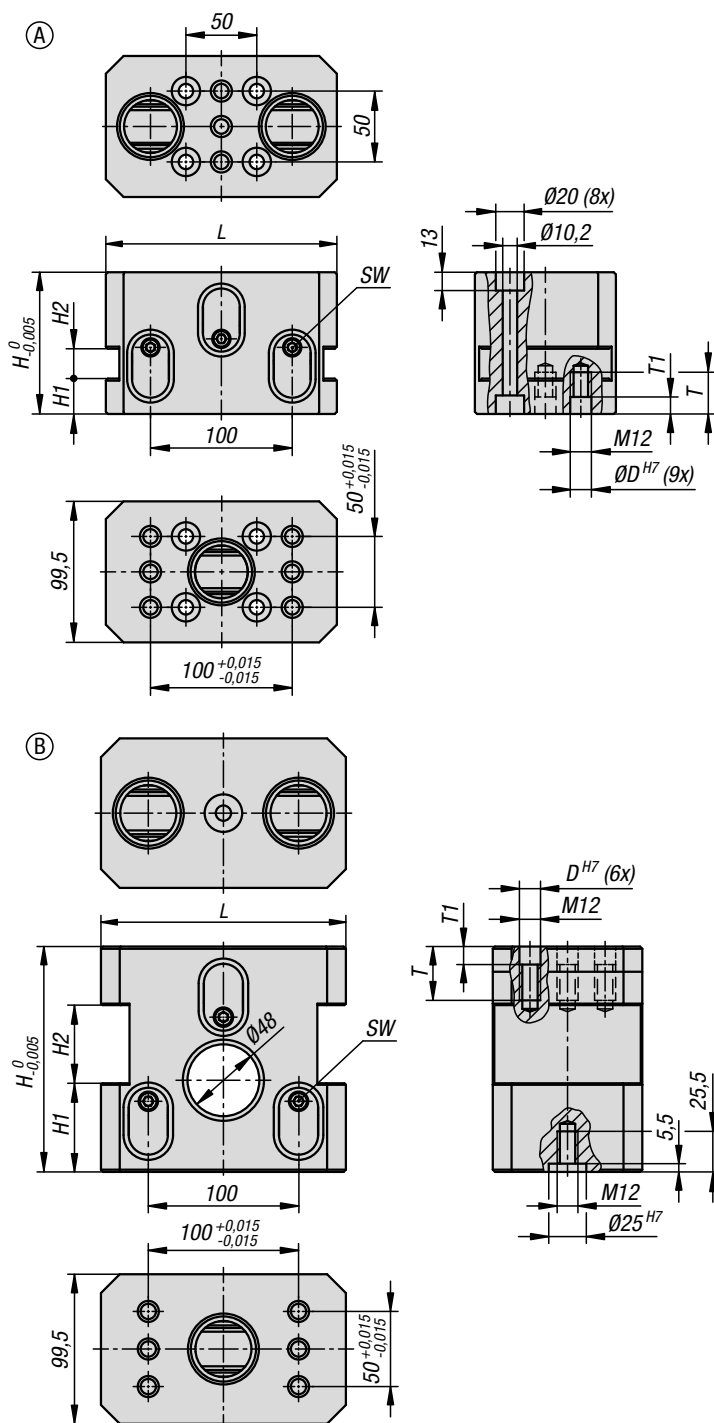
KIPP UNILOCK 5-Achs-Basismodul VARIO Systemgröße 80 mm

Bestellnummer	L	B	H	SW	Anziehdrehmoment max. Nm	Einzugskraft kN
K1868.135981250	135	98	125	6	15	15



UNILOCK 5-Achs-Basismodul DUO

Systemgröße 80 mm



Werkstoff:
Vergütungsstahl.

Ausführung:
Grundkörper oxidiert.
Funktionsflächen gehärtet und geschliffen.

Bestellbeispiel:
K1867.12100500

Hinweis:
Die UNILOCK 5-Achs-Basismodule DUO mit ihren drei Schnittstellen für Spannbolzen werden für stabile, hohe Aufbauten mit schweren Werkstücken eingesetzt. Im Vergleich zu runden Basismodulen wird durch die größeren Abmaße eine größere Auflagefläche generiert. Die Basismodule DUO können mit der Doppelschnittstelle nach unten oder oben eingesetzt werden.

Über die beidseitigen Durchgangsbohrungen bei der Form A ist eine zusätzliche Befestigung mit Zylinderschrauben möglich. Die Ausführung Form B kann auf der Seite Doppelschnittstelle alternativ über einen Spannbolzen nach unten befestigt werden. Am seitlichen Spannrand können Spannpratzen befestigt werden. Die Passbohrungen ermöglichen eine zusätzliche Positionierung.

Für stabile Schraubstockerhöhungen werden zwei UNILOCK 5-Achs-Basismodule DUO mit der Doppelschnittstelle nach unten auf dem Maschinentisch befestigt. Die Befestigung der Schraubstöcke wird mit der Einzelschnittstelle nach oben ausgeführt.

Mit den UNILOCK Spannbolzen in Verbindung mit den Befestigungsschrauben M10, M12, M16 sind folgende Haltekräfte möglich:
- Haltekraft (M10) 35.000 N
- Haltekraft (M12) 50.000 N
- Haltekraft (M16) 75.000 N
Haltekraft mit Zylinderschraube DIN EN ISO 4762 -12.9

Spannbolzen dürfen nur in Verbindung mit einer montierten Wechseinheit im Spanmodul gespannt werden.

KIPP UNILOCK 5-Achs-Basismodul DUO Systemgröße 80 mm

Bestellnummer	Form	L	H	D	H1	H2	SW	T	T1	Anzieh- drehmoment max. Nm	Einzugskraft kN
K1867.12075500	A	149,5	75	12	25	25	6	16,5	5,5	15	15
K1867.12100500	A	162,5	100	12	25	21	6	30	12	15	15
K1867.12150500	B	162,5	150	12	59	52	6	35	12	15	15

UNILOCK 5-Achs-Basismodul DUO

Systemgröße 80 mm



Eine durchgängige Spannbolzengröße beim 5-Achs-Modul-Spannsystem 80 und die Kompatibilität zum pneumatischen Nullpunktspannsystem garantieren vielfältige Einsatzmöglichkeiten.

Vorteile:

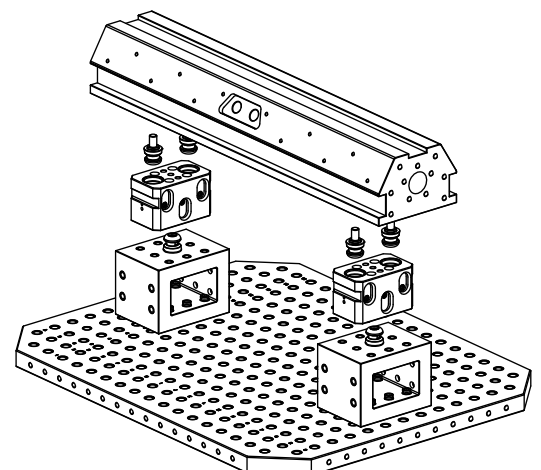
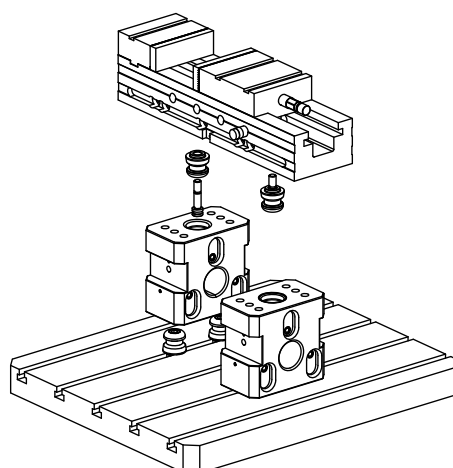
- Stabiles Basismodul.
- Drei Schnittstellen für Spannbolzen.
- Flexible Befestigungsmöglichkeiten.
- Mechanische Betätigung.
- Positionierung über Kurzkegel.
- Hohe Einzugskräfte.
- Rüstzeitoptimierung.

Zubehör:

Spannbolzen K0967, K0968, K0969, K1471.

Technische Daten:

- Einzugskraft 15 kN.
- Anziehdrehmoment 15 Nm.
- Wiederholgenauigkeit $\leq 0,005$ mm.



UNILOCK 5-Achs Grundplatten

für Universalspannung Systemgröße 80 mm



Werkstoff:
Einsatzstahl.

Ausführung:
Grundkörper oxidiert.
Funktionsflächen einsatzgehärtet und geschliffen.

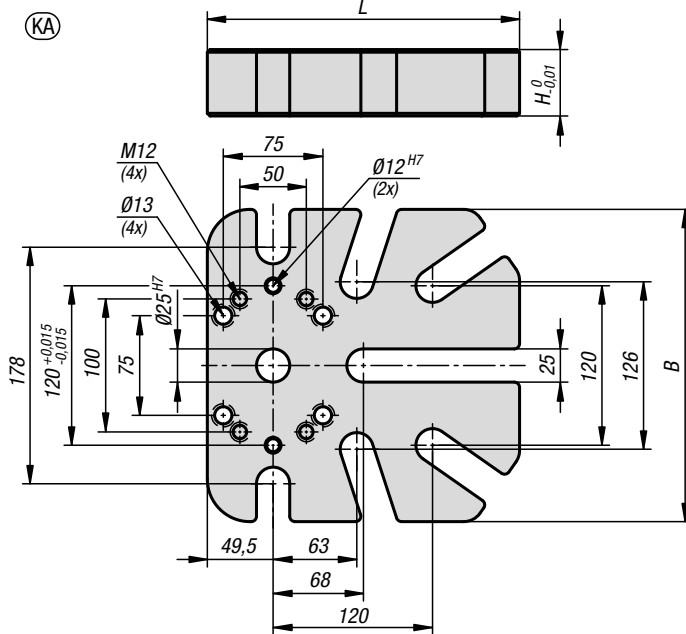
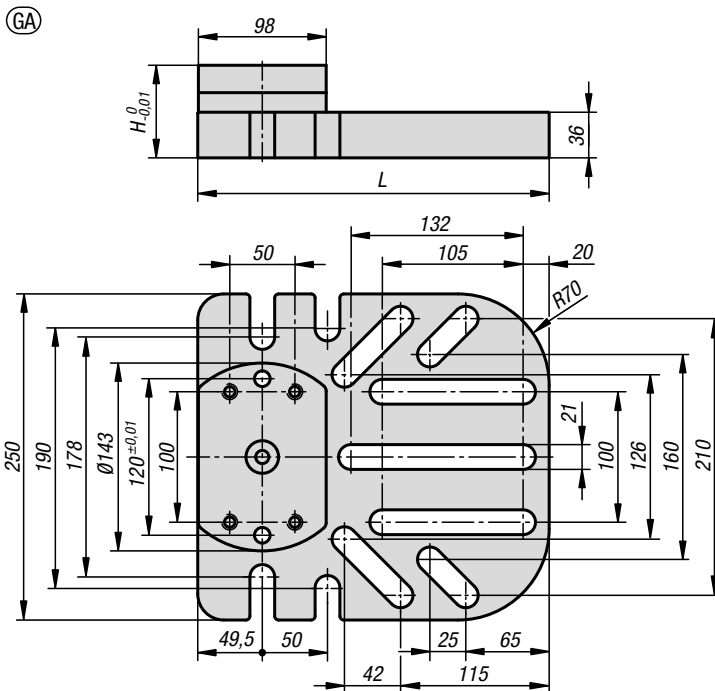
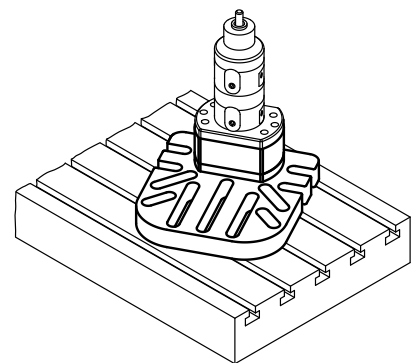
Bestellbeispiel:
K0962.25027005021

Hinweis:
Die UNILOCK 5-Achs Grundplatten für Universalspannung passen auf Maschinentische mit Lochraster-System oder in T-Nutenausführung sowie auf Rasterpaletten. Aufgrund ihrer stabilen Bauweise eignen sich diese Erhöhungen ideal als Basiselement für große und schwere Werkstücke. Durch die Anordnung der Befestigungsnuten ist eine flexible Anpassung an das Werkstück und den Maschinentisch möglich.

Bei der größeren Ausführung können größere T-Nutenabstände erreicht werden.
Bei der kleinen Ausführung sind die Befestigungsnuten für einen besseren Späneabfluss geöffnet.

Vorteile:
Stabiler Grundaufbau zum Befestigen der 5-Achs-Basismodule zum Spannen großer und schwerer Werkstücke.
Schnelles Befestigen der Grundplatten durch große Anzahl von Befestigungsnuten auf dem Maschinentisch.
Flexible Positionierung der Werkstücke auf dem Maschinentisch.

Zeichnungshinweis:
Form GA: große Ausführung
Form KA: kleine Ausführung

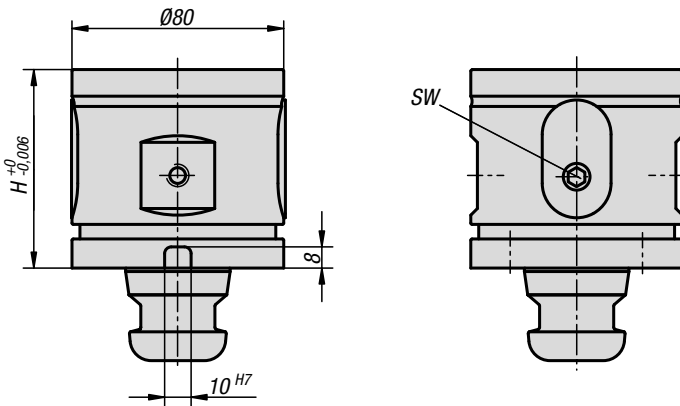


KIPP UNILOCK 5-Achs Grundplatte für Universalspannung

Bestellnummer	Ausführung 2	L	B	H	Befestigungsbohrung	Gewicht kg
K0962.25027005021	große Ausführung	269,5	250	50	max. M20	14,7
K0962.23523505025	kleine Ausführung	235	235	50	max. M24	15,3

UNILOCK 5-Achs-Aufbauspannmodul

Systemgröße 80 mm



Werkstoff:

Grundkörper Vergütungsstahl.
Spannbolzen Einsatzstahl.

Ausführung:

Grundkörper und Spannbolzen oxidiert,
Funktionsflächen gehärtet und geschliffen.

Bestellbeispiel:

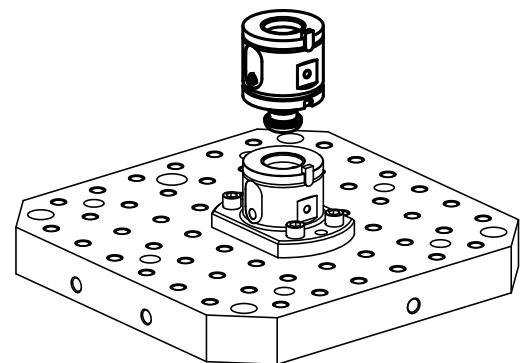
K0963.120750

Hinweis:

Die UNILOCK 5-Achs-Aufbaumodule dienen zur Erhöhung der Basismodule und Aufbauerhöhungen. Entsprechend der Aufspannsituation kann mit der Kombination aus Basismodul und Aufbaumodul die optimale Aufspannhöhe erzielt werden.

Auf Anfrage:

Mit Verdrehsicherung

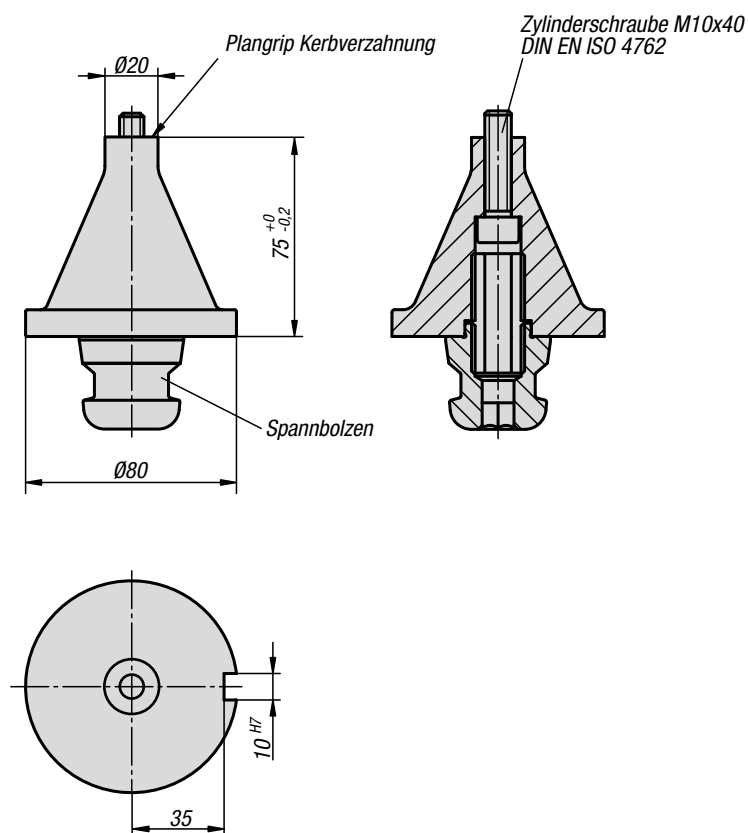


KIPP UNILOCK 5-Achs-Aufbauspannmodul

Bestellnummer	Form-Typ	H	SW	Anzieh- drehmoment max. Nm	Gewicht kg
K0963.120750	ohne Verdrehsicherung	75	6	15	2,64
K0963.121000	ohne Verdrehsicherung	100	6	15	3,78
K0963.121250	ohne Verdrehsicherung	125	6	15	4,625

UNILOCK 5-Achs-Plangripadapter

Systemgröße 80 mm



Werkstoff:

Grundkörper rostfreier Werkzeugstahl.
Spannbolzen Einsatzstahl.

Ausführung:

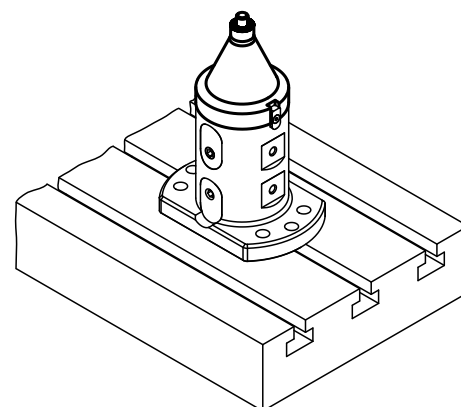
Grundkörper Funktionsflächen gehärtet und geschliffen.
Spannbolzen oxidiert. Funktionsflächen gehärtet und geschliffen.

Bestellbeispiel:

K0965.2007510

Hinweis:

Die UNILOCK 5-Achs-Plangripadapter eignen sich zum Spannen für Werkstücke die rundum bearbeitet werden müssen. Die Werkstücke sind frei zugänglich ohne Störkanten durch Spannelemente. Die Werkstücke werden von unten mit einer Zylinderschraube auf die Plangrip Verzahnung geschraubt. Die Plangripadapter sind direkt aufbaubar auf Basismodule mit Verdrehsicherung oder zusätzlich auf dem Aufbaumodul H 75 mm mit Verdrehsicherung.



KIPP UNILOCK 5-Achs-Plangripadapter

Bestellnummer

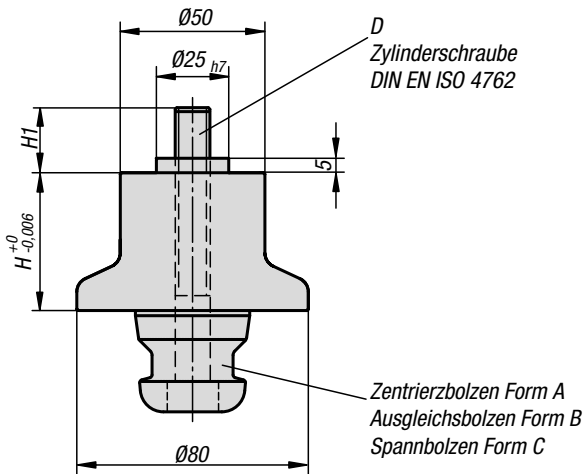
Abmessungen

K0965.2007510

siehe Zeichnung




UNILOCK 5-Achs-Reduktionsadapter

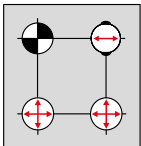
Systemgröße 80 mm



D
Zylinderschraube
DIN EN ISO 4762

Zentrierbolzen Form A
Ausgleichsbolzen Form B
Spannbolzen Form C

-  Zentrierbolzen = Form A fixiert in x- und y-Richtung (Referenzpunkt)
-  Ausgleichsbolzen = Form B fixiert die noch freie Achse (Schwertbolzen)
-  Spannbolzen = Form C Bolzen mit Untermaß (keine Zentrierfunktion nur Spannfunktion)



Werkstoff:

Grundkörper rostfreier Werkzeugstahl.
Spannbolzen Einsatzstahl.

Ausführung:

Grundkörper Funktionsflächen gehärtet und geschliffen.
Spannbolzen oxidiert. Funktionsflächen gehärtet und geschliffen.

Bestellbeispiel:

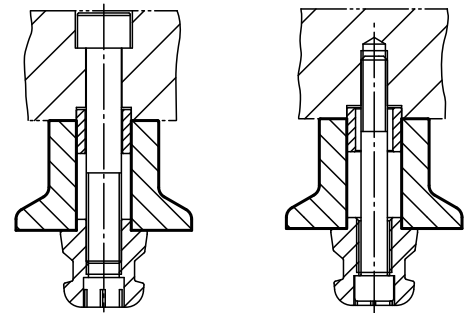
K0966.501120

Hinweis:

Die UNILOCK 5-Achs-Reduktionsadapter eignen sich zum Spannen und Positionieren des Werkstücks. Reduktionsadapter können mit dem Werkstück verschraubt und zusammen auf das Basismodul oder Aufbaumodul aufgebaut werden. Reduktionsadapter gibt es als harte Ausführung.

Auf Anfrage:

- weiche Ausführung
- Höhe 25 mm

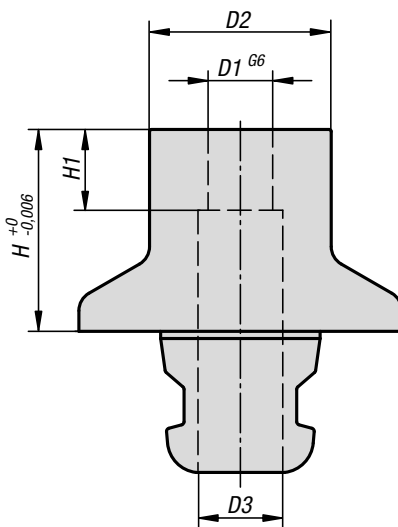


KIPP UNILOCK 5-Achs-Reduktionsadapter

Bestellnummer	Form	Form-Typ	D	H	H1
K0966.501101	A	Zentrierbolzen	M10 x 100	50	25,5
K0966.502101	B	Ausgleichsbolzen	M10 x 100	50	25,5
K0966.503101	C	Spannbolzen	M10 x 100	50	25,5
K0966.501121	A	Zentrierbolzen	M12 x 100	50	27,5
K0966.502121	B	Ausgleichsbolzen	M12 x 100	50	27,5
K0966.503121	C	Spannbolzen	M12 x 100	50	27,5

UNILOCK 5-Achs-Reduktionsadapter

Systemgröße 80 mm



Werkstoff:

Rostfreier Werkzeugstahl.

Ausführung:

einteilig.

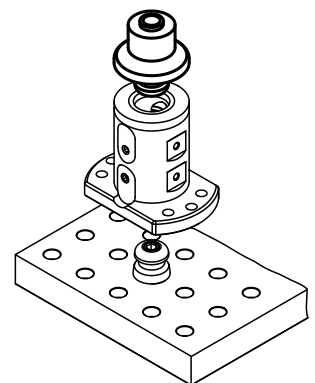
Funktionsflächen gehärtet und geschliffen.

Bestellbeispiel:

K0966.5011611

Hinweis:

Die UNILOCK 5-Achs-Reduktionsadapter eignen sich zum Spannen und Positionieren der Werkstücke. Mit den UNILOCK Passschrauben für Werkstückbefestigung werden die Werkstücke mit dem Reduktionsadapter positioniert und verschraubt.

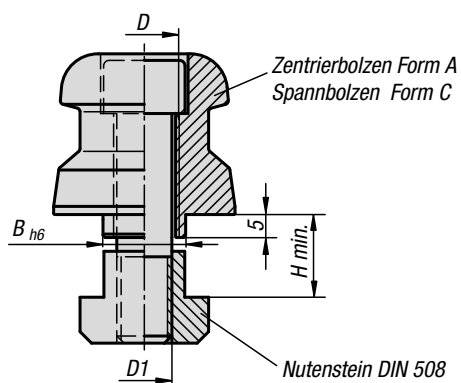


KIPP UNILOCK 5-Achs-Reduktionsadapter

Bestellnummer	D1	D2	D3	H	H1
K0966.5011611	16	40	21	50	20

UNILOCK T-Nutenzentrierspannbolzen

Systemgröße 80 mm

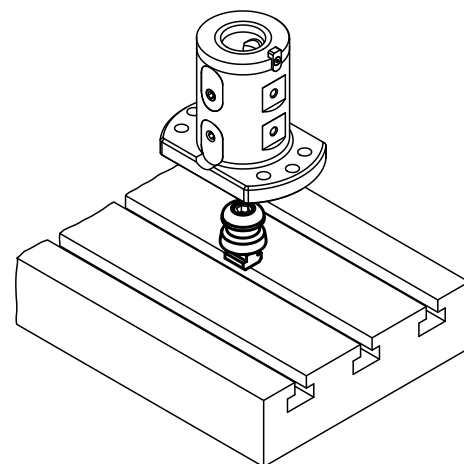


Werkstoff:
Einsatzstahl.

Ausführung:
Gehärtet und brüniert.
Funktionsflächen geschliffen.

Bestellbeispiel:
K0969.114

Hinweis:
Die UNILOCK T-Nutenzentrierspannbolzen eignen sich zum Spannen und Positionieren des Basismoduls mit Doppelhandspannung. T-Nutenzentrierspannbolzen werden entsprechend auf dem T-Nuten-Maschinentisch positioniert und befestigt.

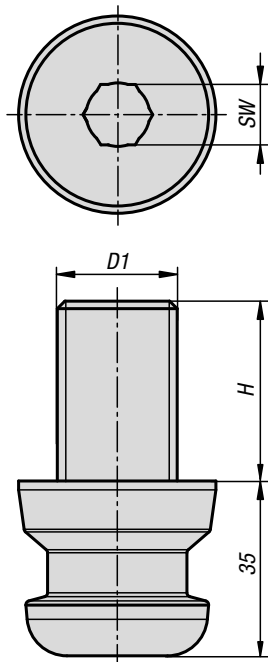


KIPP UNILOCK T-Nutenzentrierspannbolzen

Bestellnummer	Form	D	D1	B	H min.
K0969.114	A	M12	M10	14	14
K0969.118	A	M16	M12	18	18

UNILOCK Spannbolzen

mit Gewindebolzen Systemgröße 80 mm



Werkstoff:

Einsatzstahl.

Ausführung:




Gehärtet und brüniert.
Funktionsflächen geschliffen.

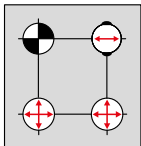
Bestellbeispiel:

K0967.140003020

Hinweis:

Die UNILOCK Spannbolzen eignen sich zum Spannen und Positionieren der Werkstücke und Vorrichtungen. Die Spannbolzen werden mit dem Wechselement verschraubt und auf die verschiedenen Grundmodule adaptiert.

-  Zentrierbolzen = Form A fixiert in x- und y-Richtung (Referenzpunkt)
-  Ausgleichsbolzen = Form B fixiert die noch freie Achse (Schwertbolzen)
-  Spannbolzen = Form C Bolzen mit Untermaß (keine Zentrierfunktion nur Spannfunktion)



KIPP UNILOCK Spannbolzen mit Gewindebolzen

Bestellnummer	Form	D1	H	SW
K0967.140002416	A	M16	24	17
K0967.140003020	A	M20	30	17
K0967.140003624	A	M24	36	17

UNILOCK 5-Achs-Spannbolzen

für Werkstückbefestigung, Systemgröße 80 mm

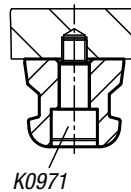
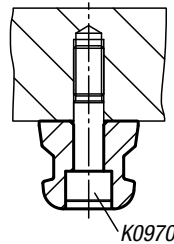
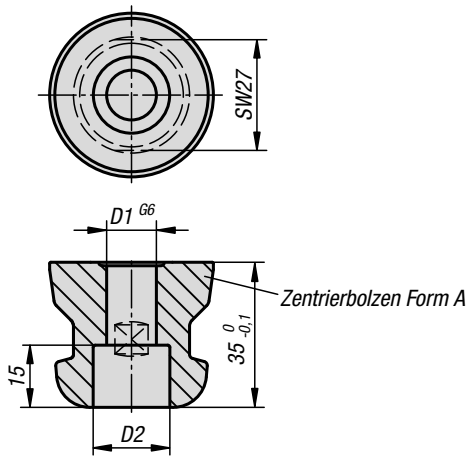


Werkstoff:
Einsatzstahl.

Ausführung:
Gehärtet und brüniert.
Funktionsflächen geschliffen.

Bestellbeispiel:
K0968.12

Hinweis:
Die UNILOCK Spannbolzen eignen sich zum Spannen und Positionieren des Werkstücks. Spannbolzen werden mit dem Werkstück verschraubt und zusammen auf das Basismodul oder Aufbaumodul adaptiert. Die Spannbolzen werden mit Hilfe der Passschrauben (K0970, K0971) mit dem Werkstück verschraubt.



KIPP UNILOCK 5-Achs-Spannbolzen für Werkstückbefestigung

Bestellnummer	Form	D1	D2
K0968.12	A	12	18,4
K0968.16	A	16	21,1

UNILOCK 5-Achs-Passschrauben

Systemgröße 80 mm

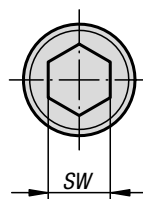
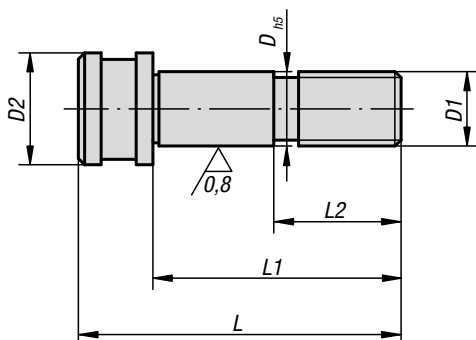


Werkstoff:
Vergütungsstahl.

Ausführung:
Oberfläche gehärtet.
Passsitz geschliffen.

Bestellbeispiel:
K0970.12050

Hinweis:
Die UNILOCK 5-Achs-Passschrauben eignen sich zum Spannen und Positionieren der Spannbolzen für die Werkstückbefestigung. Zusätzlich dienen sie der Positionierung und Befestigung der Basismodule.



KIPP UNILOCK 5-Achs-Passschrauben

Bestellnummer	D	D1	D2	L	L1	L2	SW
K0970.12050	12	M12	18	62	50	22	10
K0970.16055	16	M16	20,9	71	55	25	14

UNILOCK 5-Achs-Passschrauben

für Werkstückbefestigung, Systemgröße 80 mm

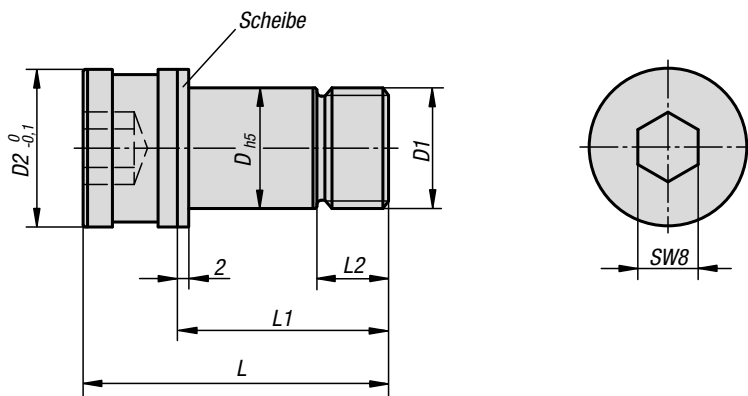


Werkstoff:
Vergütungsstahl.

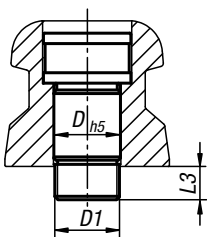
Ausführung:
Oberfläche gehärtet.
Passsitz geschliffen.

Bestellbeispiel:
K0971.16121040

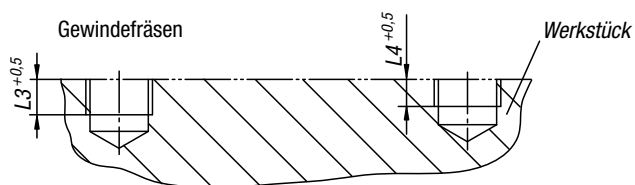
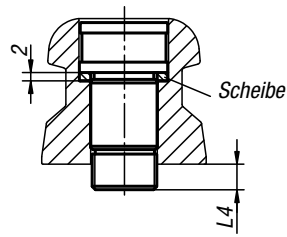
Hinweis:
Die UNILOCK 5-Achs-Passschrauben für Werkstückbefestigung eignen sich zum Spannen und Positionieren der Werkstücke. Mit dem Spannbolzen für Werkstückbefestigung werden diese Passschrauben direkt mit dem Werkstück verschraubt und auf den Basismodulen oder Aufbaumodulen abgesteckt. Das Einschraubgewinde dient zur Befestigung sowie zur Positionierung des Werkstücks.



ohne Scheibe



mit Scheibe

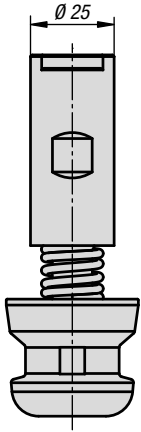


KIPP UNILOCK 5-Achs-Passschrauben für Werkstückbefestigung

Bestellnummer	Ausführung	D	D1	D2	L	L1	L2	L3	L4	Anzieh- drehmoment max. Nm
K0971.16101040	ohne Scheibe	16	M10x1,5	20,9	40,5	28	9,5	8	6	47
K0971.16121040	mit Scheibe	16	M12x1,75	20,9	40,5	28	9,5	8	6	63
K0971.16121049	ohne Scheibe	16	M12x1,75	20,9	50	37,5	18	17,5	15,5	80
K0971.16161055	ohne Scheibe	16	M16x2	20,9	56	43,5	24	23,5	21,5	100

UNILOCK Zentrierspannbolzen

Systemgröße 80 mm



Werkstoff:

Einsatzstahl.

Ausführung:

Gehärtet und brüniert.

Funktionsflächen geschliffen.

Bestellbeispiel:

K1012.1240

Hinweis:

Mit dem Zentrierspannbolzen können Basismodule auf Maschinentischen positioniert werden.

Zentrierspannbolzen können in Spannzangenaufnahmen eingespannt werden. Über die Spindel/Steuerung der Maschine wird die Position des Moduls definiert.

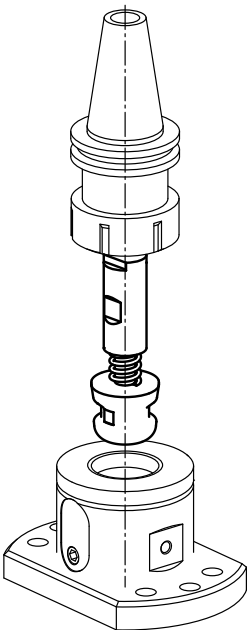
Verwendbar in Weldon, Whistle Notch und Spannzangenaufnahmen.

Wiederholgenauigkeit: < 0,021mm

Positioniergenauigkeit: < 0,049mm

Stoßdämpferfunktion zum Schutz der Maschinenspindel
Dämpfungshub: 5,4mm

Achtung: Wird der Dämpfungshub von 5,4mm überschritten, kann es zu Beschädigungen an der Maschine kommen.



KIPP UNILOCK Zentrierspannbolzen, Systemgröße 80 mm

Bestellnummer

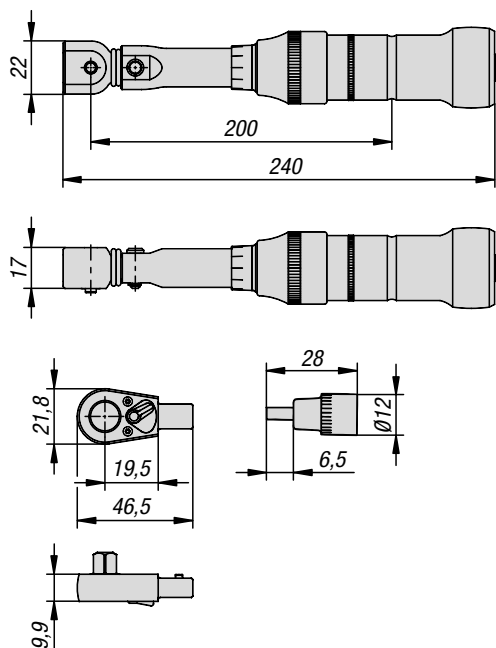
Abmessungen

K1012.1240

siehe Zeichnung

Drehmomentschlüssel

für 5-Achs-Modul-Spannsystem



Lieferumfang:

Set bestehend aus:
 Drehmomentschlüssel
 Einsteck-Umschaltknarre
 Schraubendreher-Einsatz SW4
 Schraubendreher-Einsatz SW6
 Schraubendreher-Einsatz SW8

Funktionsprinzip:

Funktionsweise Drehmoment-Schlüssel-Griffe
 Zum Entriegeln Griff ca. 8 mm nach hinten ziehen.
 Griff bis zum gewünschten Drehmoment weiterdrehen.
 Danach Griff ein kleines Stück zurückdrehen zum Verriegeln.

Passend für:

5-Achs-Modul-Spannsystem 80
 5-Achs-Modul-Spannsystem 50
 5-Achs-Modul-Spannsystem 138

Werkstoff:

Stahl.

Ausführung:

Oberfläche: hartverchromt

Bestellbeispiel:

K1488.01

Hinweis:

Drehmomentschlüssel 4-40 Set:
 +/- 2% Auslöse-Genauigkeit vom Skalenwert (in Betätigungsrichtung)
 Hochpräzise Premium-Messinstrumente – für höchste Ansprüche
 Robuste und widerstandsfähige hartverchromte Stahlkonstruktionen
 in schlanker Bauform
 Sicher: - Haptisch (Kurzwegauslösung)
 - Akustisch (Knিকেlement)
 Anwenderfreundliche Umschaltknarre.
 Servicefreundlich (Knarren-Reparatur-Sätze für kundenorientierte
 Selbstmontage)
 Integrierter Umschalthebel
 Einstellen des gewünschten Drehmoment-Wertes schnell und sicher
 durch Drehen des Handgriffes
 Drehknopf für zusätzliches Verriegeln der Einstellung
 Ergonomisch geformter Griff mit Bund verringert Abrutsch- bzw.
 Verletzungsgefahr
 Exakt feine Skalenteilung
 Mit Seriennummer und Kalibrierschein
 Oberfläche: hartverchromt
 DIN EN ISO 6789-2:2017, Vierkant nach DIN 3120, ISO 1174-1

Einsteck-Umschaltknarre Details:

20 Zähne, max. 40Nm
 Abtrieb 6,3 = 1/4 Zoll
 Vierkant nach DIN 3120, ISO 1174-1
 Gesenkgeschmiedet
 Oberfläche verchromt

Hinweis für Einsteck-Umschaltknarre:

Durch schnelles Umstecken der Einsteck-Umschaltknarre im
 Drehmomentschlüssel, kann die Genauigkeit von 2% in beiden
 Richtungen gewährleistet werden.

Schraubendreher-Steckschlüsseleinsatz:

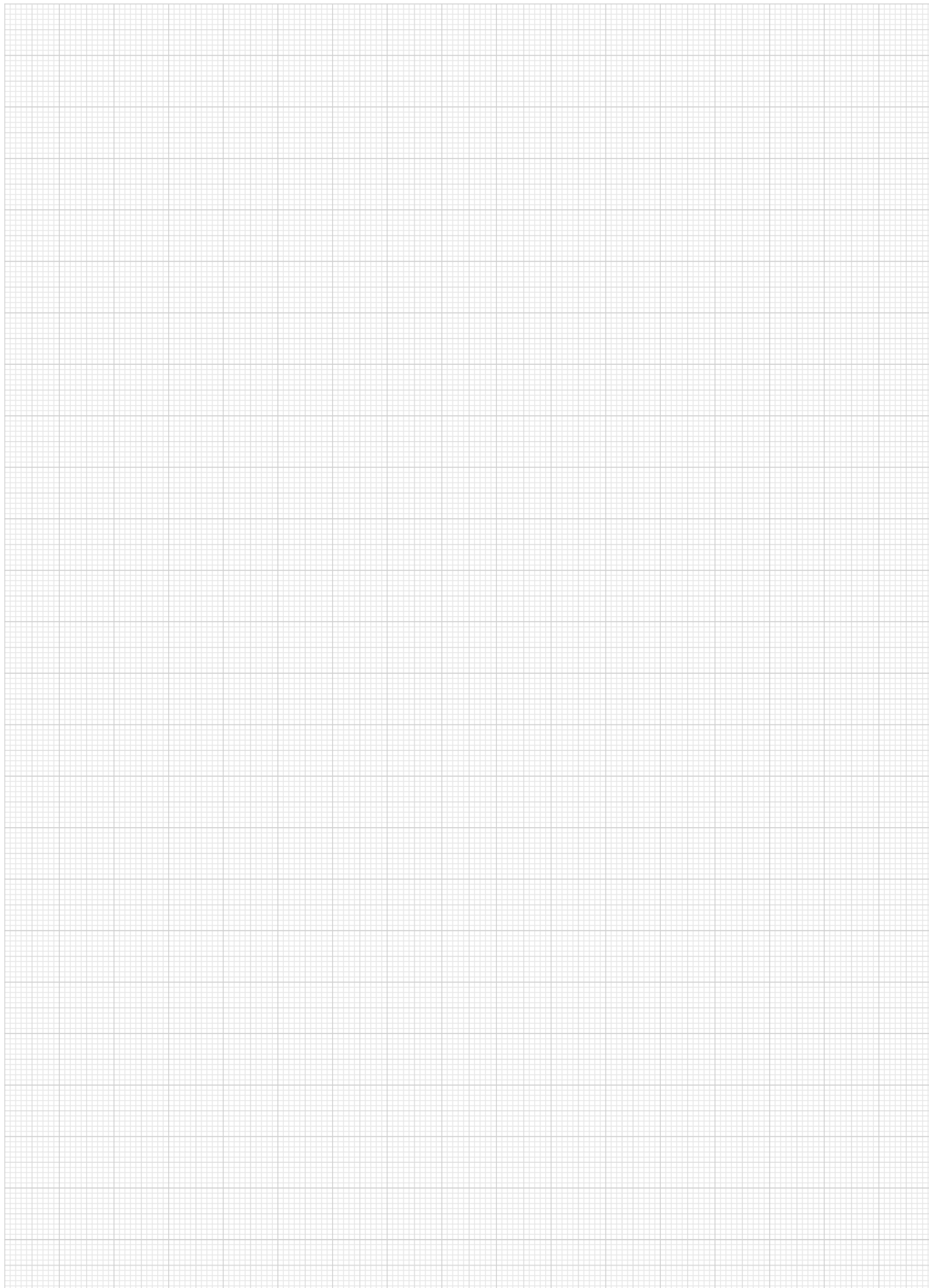
Oberfläche TiN
 DIN 7422
 Vierkant 1/4 Zoll
 passend zu Umschaltknarre

Empfehlung:

Jährliche Überprüfungsintervalle von Drehmoment-Schlüsseln, wobei
 die Obergrenze bei 5.000 Lastwechseln liegt.

KIPP Drehmomentschlüssel für 5-Achs-Modul-Spannsystem

Bestellnummer	Benennung	Ausführung 1	Produkttyp	Drehmoment Nm
K1488.01	Drehmoment-Schlüssel	Set	Griff drehbar	4 - 40



5-Achs-Modul-Spannsystem 50



Technischer Hinweis für 5-Achs-Modul-Spannsystem 50



Merkmale	Beschreibung
Funktionsweise	Funktionsschieber werden durch eine manuelle Drehbewegung einer Gewindespindel mit Rechts- Linksgewinde geschlossen und verriegeln den Spannbolzen selbsthemmend.
Selbsthemmend	Nach dem Schließen verbleibt der Spannbolzen im gespannten Spannmodul, auch wenn die externe Zugkraft die Einzugskraft überschreitet.
Betätigungsmoment	10 Nm
Wiederholgenauigkeit: mit Spannbolzen Form A	< 0,005 mm
Kurzkegelzentrierung	Genauere Zentrierung mit einfachem Fügen durch Einführadien
Fräsanwendung	Die Spannmodule sind grundsätzlich nicht für Drehanwendungen freigegeben.
Temperaturbereich	+5°C bis +60°C

Einzugskraft in axialer Richtung

Einzugskraft bei 10 Nm Betätigungsmoment = 10.000 N



Axiale Belastung und Einzugsweg

axiale Belastung $F_{\text{Axial}} = 25.000 \text{ N (2.5 t)}$

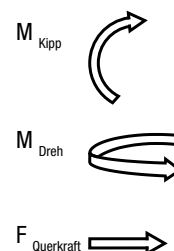
Einzugsweg = 0,3 mm

Kipp-/Drehmoment Einzelmodul

$M_{\text{Kipp Modul}} = 150 \text{ Nm (empirisch ermittelt)}$

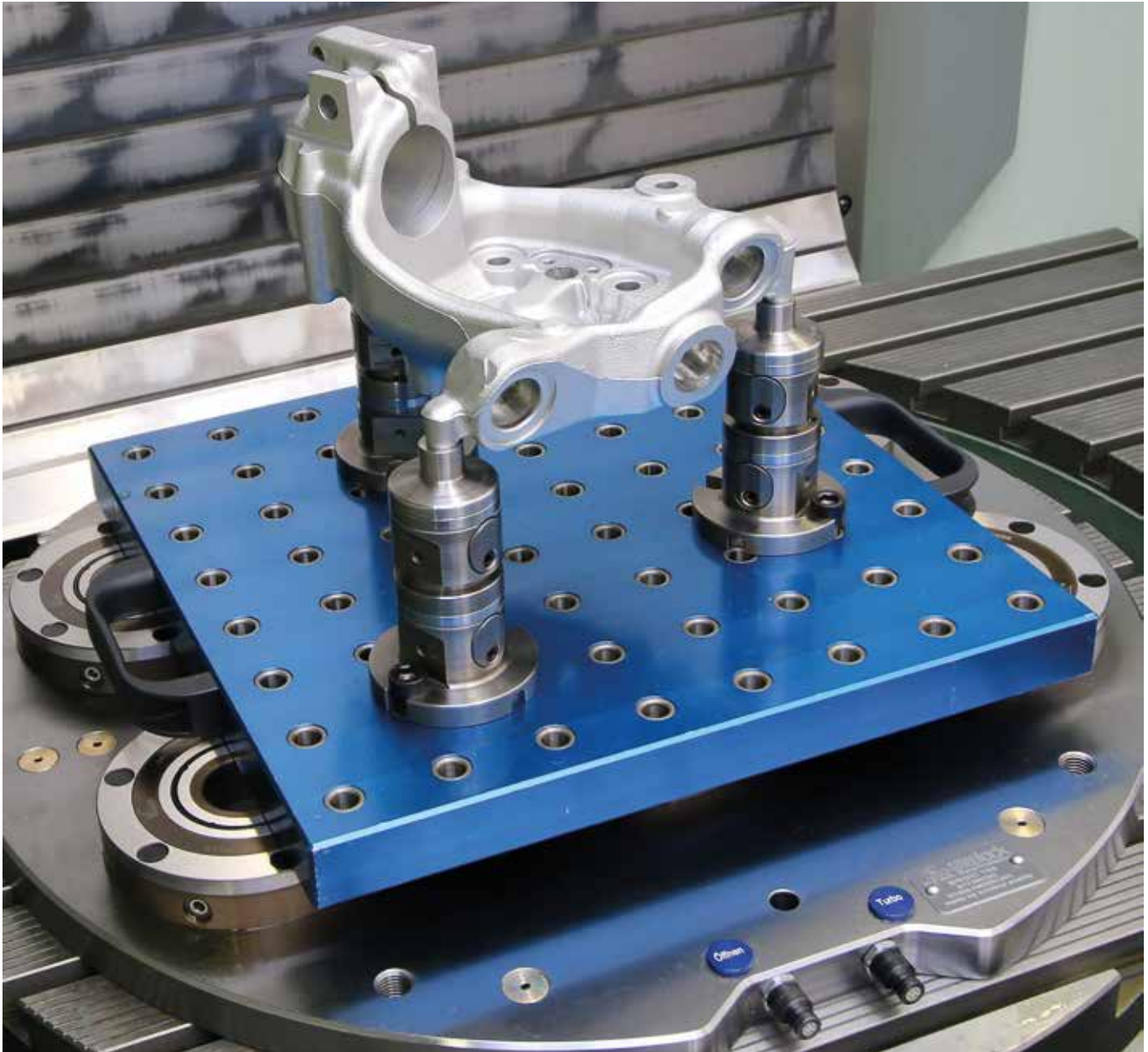
$M_{\text{Dreh Modul}} = 25 \text{ Nm}$

$F_{\text{Querkraft}} = 1.000 \text{ N [Querkraft ohne Relativbewegung]*}$



* Bis zu einer Querkraft von 1.000 N wird die korrekte Funktion der Spannmodule, insbesondere der Wiederholgenauigkeit, gewährleistet. Bis zu einer kritischen Querkraft von 7.000 N wird die Versagens- und Personensicherheit der Spannmodule gewährleistet.

Das UNILOCK Spannsystem 50 mm wurde speziell für die 5-Seiten-Bearbeitung kleiner Werkstücke entwickelt.



Vorteile:

- Störkantenfreie 5-Seiten-Bearbeitung
- Modularer Aufbau garantiert höchste Flexibilität
- Kombinierbar mit dem UNILOCK Modulsystem 80 mm
- Kleine Stichmaße der Module ab 40 mm möglich
- Kleiner Spannbolzen D 25 mm für Werkstück mit geringeren Abmaßen
- Variable Befestigung der Werkstücke
- Werkstück wird einfach über Gewinde oder Passsitz positioniert und gespannt
- Hohe Spannkraft der Module
- Sehr hohe Wiederholgenauigkeit

UNILOCK 5-Achs-Basismodul

Systemgröße 50 mm



Werkstoff:

Vergütungsstahl.

Ausführung:

Grundkörper oxidiert.

Funktionsflächen gehärtet und geschliffen.

Bestellbeispiel:

K1117.12050601

Hinweis:

Die UNILOCK 5-Achs-Basismodule, Systemgröße 50, sind direkt adaptierbar auf Maschinentische mit Lochraster-System oder Maschinentische in T-Nutenausführung, sowie auf Rasterpaletten. Zusätzlich kann das Basismodul Systemgröße 50 mit der Systemgröße 80 kombiniert werden. Kleinere Werkstücke können einfach mit dem Modulspannsystem gespannt werden.

Passend zu UNILOCK Nullpunkt-Spannsystem mit UNILOCK Spannbolzen $D=18$ mm.

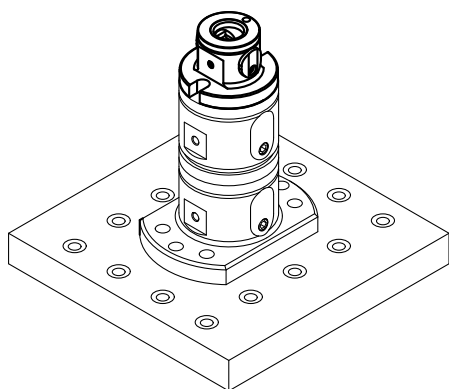
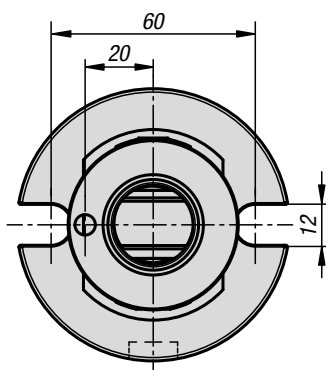
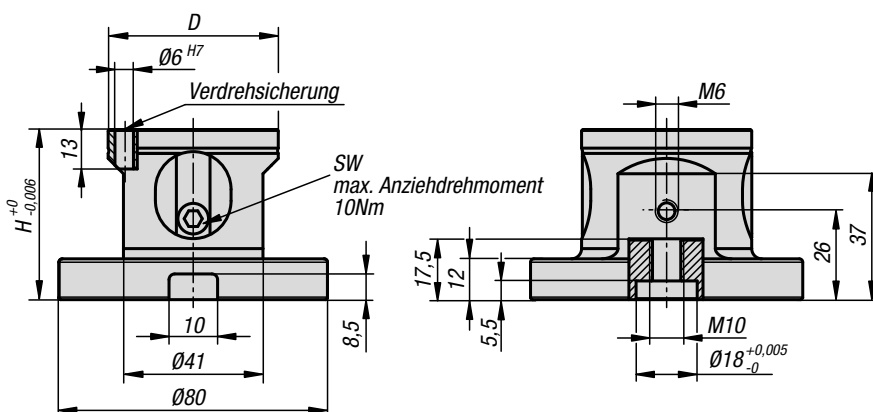
Mit einem entsprechenden Spannbolzen kann auch auf die gängigen Nullpunkt-Spannsysteme direkt aufgebaut werden.

Mit den UNILOCK Spannbolzen in Verbindung mit den Befestigungsschrauben M8, M10 sind folgende Haltekraften möglich:

- Haltekraft (M8) 15.000 N
- Haltekraft (M10) 25.000 N

Haltekraft mit Zylinderschraube DIN EN ISO 4762 -12.9.

Spannbolzen dürfen nur in Verbindung mit einer montierten Wechseinheit im Spannsystem gespannt werden.

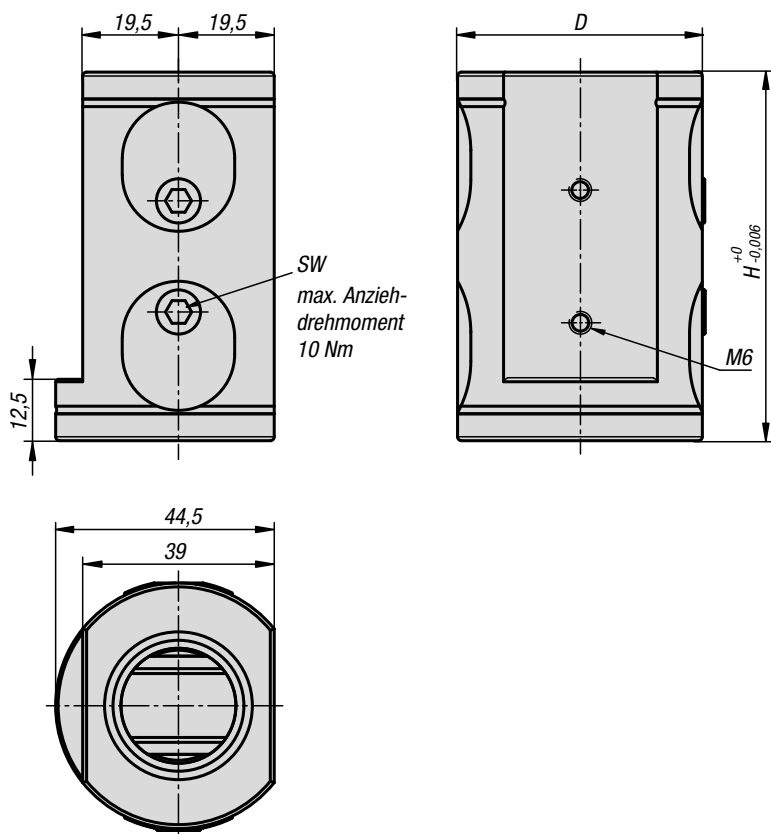


KIPP UNILOCK 5-Achs-Basismodul, Systemgröße 50 mm

Bestellnummer	Form	Form-Typ	D	H	SW	Einzugskraft kN	Anzieh- drehmoment max. Nm
K1117.12050601	B	mit Verdrehsicherung	50	50	4	10	10

UNILOCK 5-Achs-Basismodul Doppelspannung

Systemgröße 50 mm



Werkstoff:
Vergütungsstahl.

Ausführung:
Grundkörper oxidiert.
Funktionsflächen gehärtet und geschliffen.

Bestellbeispiel:
K1118.000750

Hinweis:
Die UNILOCK 5-Achs-Basismodule Doppelspannung sind direkt adaptierbar auf die Maschinentische mit Lochrasterystem oder Maschinentische in T-Nutenausführung, sowie auf Rasterpaletten.

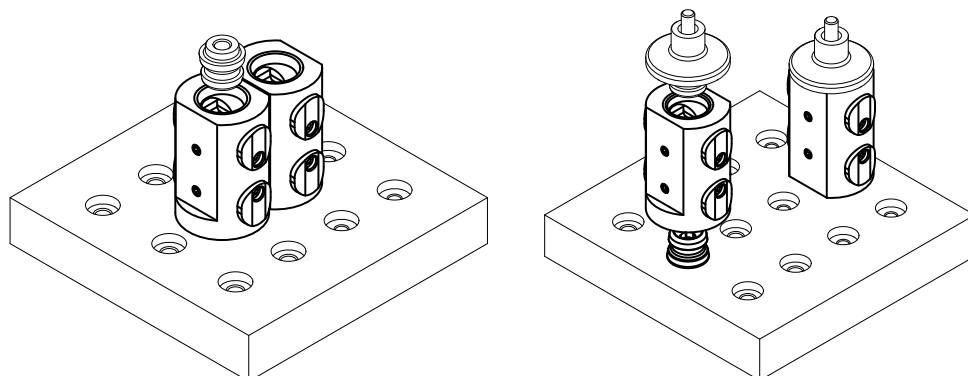
Durch die schmale Ausführung des Basismoduls können Sie in Rasterabständen ab 20 mm befestigt werden.

Mit den UNILOCK Spannbolzen in Verbindung mit den Befestigungsschrauben M8, M10 sind folgende Haltekräfte möglich:

- Haltekraft (M8) 15.000 N
- Haltekraft (M10) 25.000 N

Haltekraft mit Zylinderschraube DIN EN ISO 4762 -12.9

Spannbolzen dürfen nur in Verbindung mit einer montierten Wechseinheit im Spanmodul gespannt werden.

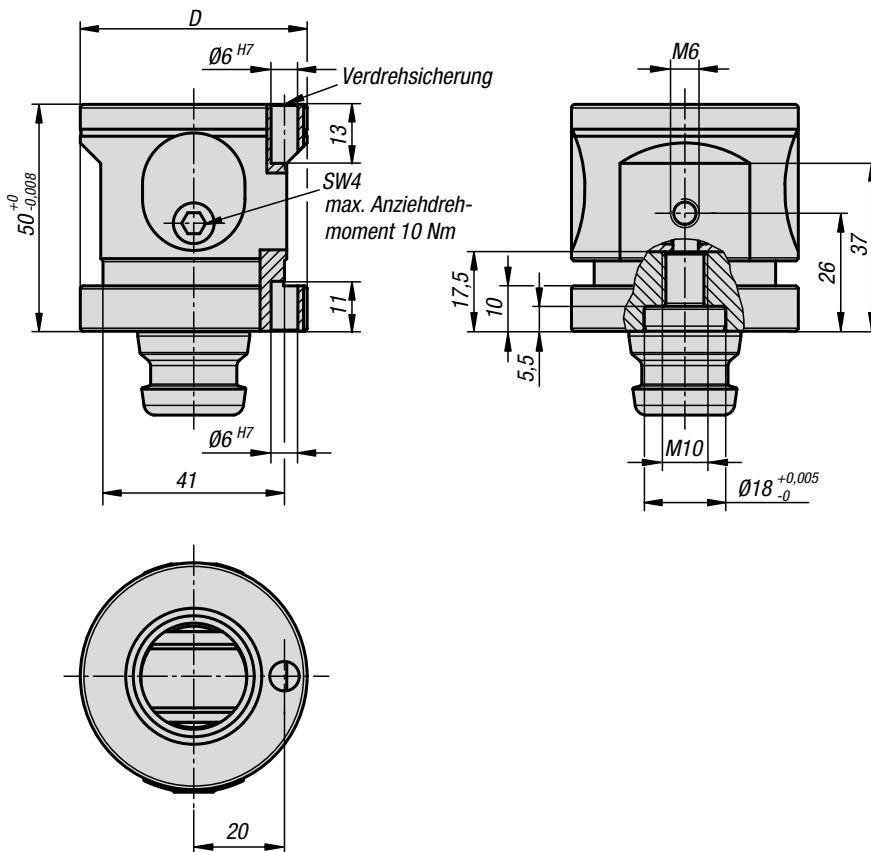


KIPP UNILOCK 5-Achs-Basismodul Doppelspannung, Systemgröße 50 mm

Bestellnummer	D	H	SW	Einzugskraft kN	Anziehdrehmoment max. Nm
K1118.000750	50	75	4	10	10

UNILOCK 5-Achs-Aufbaumodul

Systemgröße 50 mm



Werkstoff:

Grundkörper Vergütungsstahl.
Spannbolzen Einsatzstahl.

Ausführung:

Grundkörper oxidiert.
Funktionsflächen gehärtet und geschliffen.

Bestellbeispiel:

K1119.0501

Hinweis:

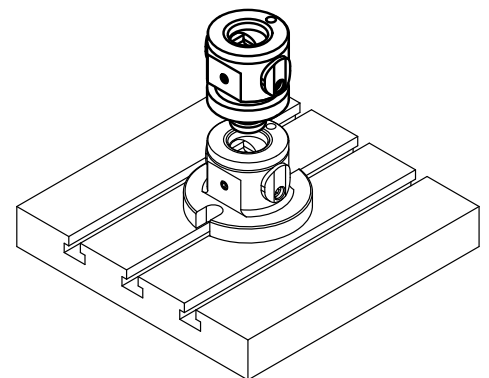
Die UNILOCK 5-Achs-Aufbauspannmodule dienen zur Erhöhung der Basismodule und Aufbauerhöhungen. Entsprechend der Aufspannsituation kann mit der Kombination aus Basismodul und Aufbaumodul die optimale Aufspannhöhe erzielt werden. Zusätzlich kann das Aufbauspannmodul Systemgröße 50 mit der Systemgröße 80 kombiniert werden.

Mit den UNILOCK Spannbolzen in Verbindung mit den Befestigungsschrauben M8, M10 sind folgende Haltekräfte möglich:

- Haltekraft (M8) 15.000 kN
- Haltekraft (M10) 25.000 kN

Haltekraft mit Zylinderschraube DIN EN ISO 4762 -12.9

Spannbolzen dürfen nur in Verbindung mit einer montierten Wechseinheit im Spannmodul gespannt werden.



KIPP UNILOCK 5-Achs-Aufbaumodul, Systemgröße 50 mm

Bestellnummer	Form	Form-Typ	D	H	SW	Einzugskraft kN	Anzieh- drehmoment max. Nm
K1119.0501	B	mit Verdrehsicherung	50	50	4	10	10

UNILOCK 5-Achs-Reduktionsadapter

Systemgröße 50 mm



Werkstoff:

Rostfreier Werkzeugstahl.

Ausführung:

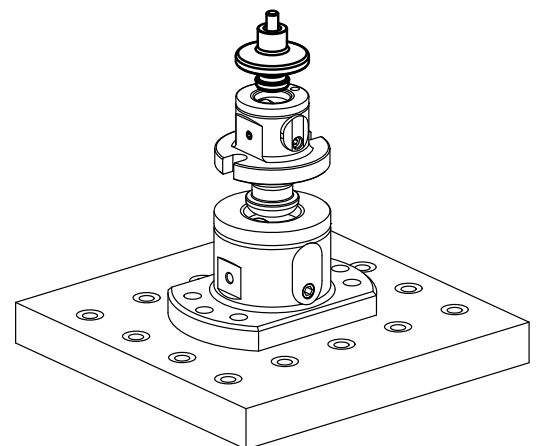
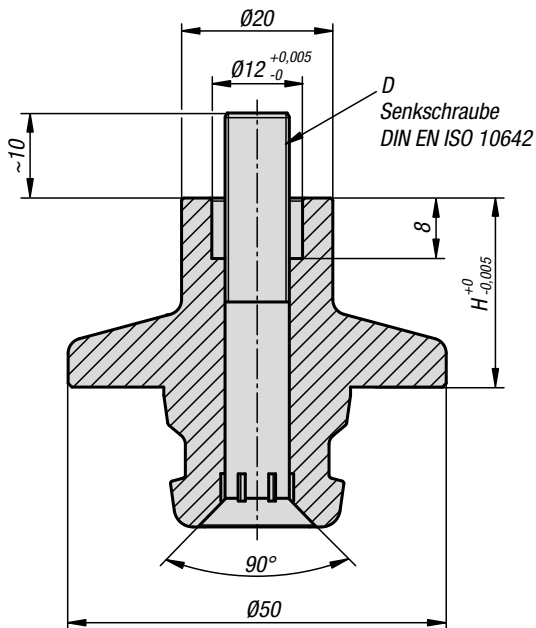
Funktionsflächen gehärtet und geschliffen.
Grundkörper und Spannbolzen einteilig.

Bestellbeispiel:

K1120.251081

Hinweis:

Die UNILOCK 5-Achs-Reduktionsadapter eignen sich zum Spannen und Positionieren des Werkstücks. Reduktionsadapter können mit dem Werkstück verschraubt und zusammen auf das Basismodul oder Aufbauspannmodul aufgebaut werden. Zusätzlich kann der Reduktionsadapter Systemgröße 50 mit der Systemgröße 80 kombiniert werden.

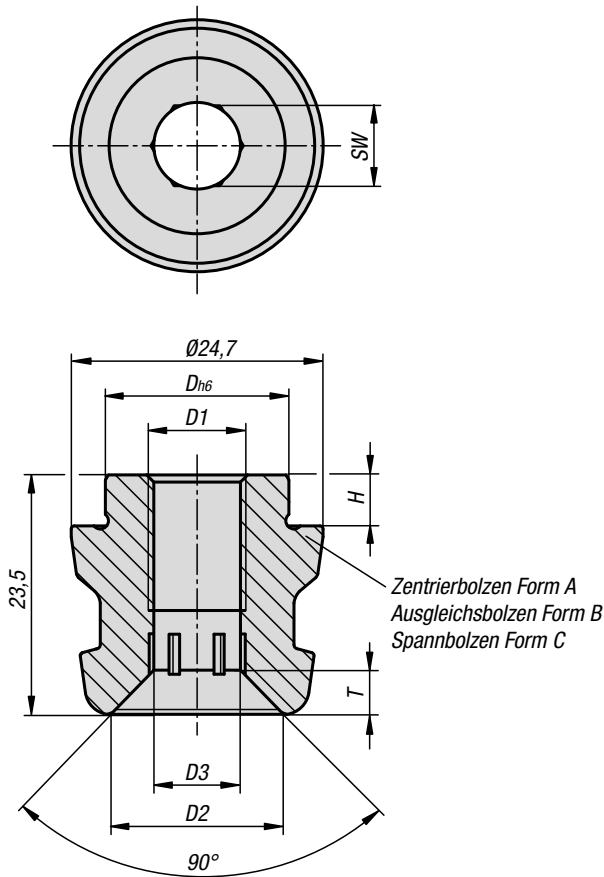


KIPP UNILOCK 5-Achs-Reduktionsadapter, Systemgröße 50 mm

Bestellnummer	Form	D	H
K1120.251081	A	M8	25
K1120.501081	A	M8	50

UNILOCK Spannbolzen

Systemgröße 50 mm



Werkstoff:
Einsatzstahl.

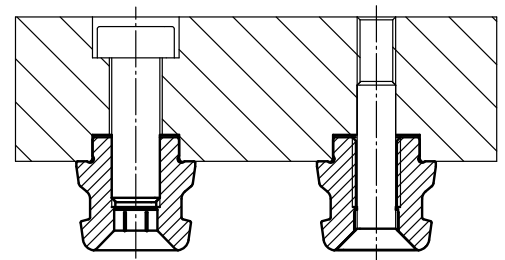
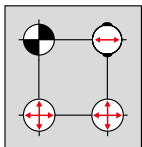
Ausführung:
Grundkörper oxidiert.
Funktionsflächen gehärtet und geschliffen.

Bestellbeispiel:
K1121.125180510

Hinweis:
Die UNILOCK Spannbolzen eignen sich zum Spannen und Positionieren der Werkstücke und Vorrichtungen. Die Spannbolzen werden mit dem Wechselement verschraubt und auf die verschiedenen Grundmodule adaptiert.

Mit den UNILOCK Spannbolzen in Verbindung mit den Befestigungsschrauben M8, M10 sind folgende Haltekräfte möglich:
- Haltekraft (M8) 15.000 N
- Haltekraft (M10) 25.000 N
Haltekraft mit Zylinderschraube DIN EN ISO 4762 -12.9.

- Zentrierbolzen = Form A fixiert in x- und y-Richtung (Referenzpunkt)
- Ausgleichsbolzen = Form B fixiert die noch freie Achse (Schwertbolzen)
- Spannbolzen = Form C Bolzen mit Untermaß (keine Zentrierfunktion nur Spannfunktion)



KIPP UNILOCK Spannbolzen, Systemgröße 50 mm

Bestellnummer	Form	D1	D	D2	D3	H	T	SW
K1121.125180510	A	M10	18	16,5	9	5	5	8
K1121.225180510	B	M10	18	16,5	9	5	5	8
K1121.325180510	C	M10	18	16,5	9	5	5	8

5-Achs-Modul-Spannsystem 138



Technischer Hinweis für 5-Achs-Modul-Spannsystem 138



Merkmale	Beschreibung
Funktionsweise	Funktionsschieber werden durch eine manuelle Drehbewegung einer Gewindespindel mit Rechts- Linksgewinde geschlossen und verriegeln den Spannbolzen selbsthemmend.
Selbsthemmend	Nach dem Schließen verbleibt der Spannbolzen im gespannten Spannmodul, auch wenn die externe Zugkraft die Einzugskraft überschreitet.
Betätigungsmoment	30 Nm
Wiederholgenauigkeit: mit Spannbolzen Form A	< 0,005 mm
Kurzkegelzentrierung	Genauere Zentrierung mit einfachem Fügen durch Einführadien
Fräsanwendung	Die Spannmodule sind grundsätzlich nicht für Drehanwendungen freigegeben.
Temperaturbereich	+5°C bis +60°C

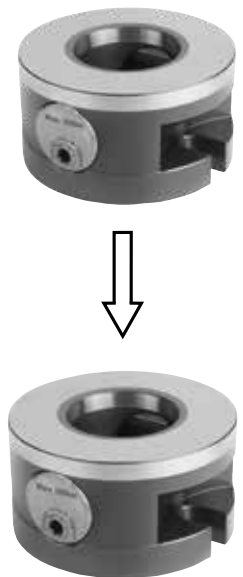
Einzugskraft in axialer Richtung

Einzugskraft bei 30 Nm Betätigungsmoment = 30.000 N

Axiale Belastung und Einzugsweg

axiale Belastung $F_{\text{Axial}} = 45.000 \text{ N (4.5 t)}$

Einzugsweg = 0,7 mm



Kipp-/Drehmoment Einzelmodul

$M_{\text{Kipp Modul}} = 1.000 \text{ Nm (empirisch ermittelt)}$

$M_{\text{Dreh Modul}} = 200 \text{ Nm}$

$F_{\text{Querkraft}} = 3.000 \text{ N [Querkraft ohne Relativbewegung]*}$



* Bis zu einer Querkraft von 3.000 N wird die korrekte Funktion der Spannmodule, insbesondere der Wiederholgenauigkeit, gewährleistet.
Bis zu einer kritischen Querkraft von 20.000 N wird die Versagens- und Personensicherheit der Spannmodule gewährleistet.

UNILOCK 5-Achs-Basismodul

Systemgröße 138 mm



Werkstoff:
Vergütungsstahl.

Ausführung:
Grundkörper oxidiert.
Funktionsflächen gehärtet und geschliffen.

Bestellbeispiel:
K1419.1380750

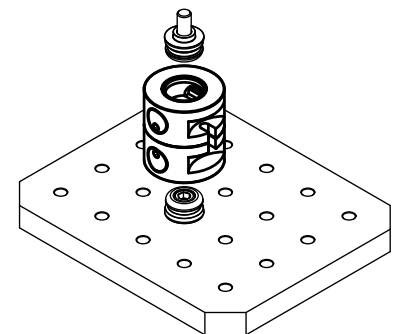
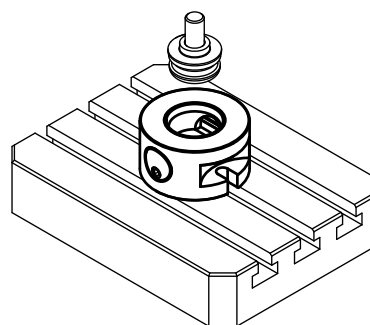
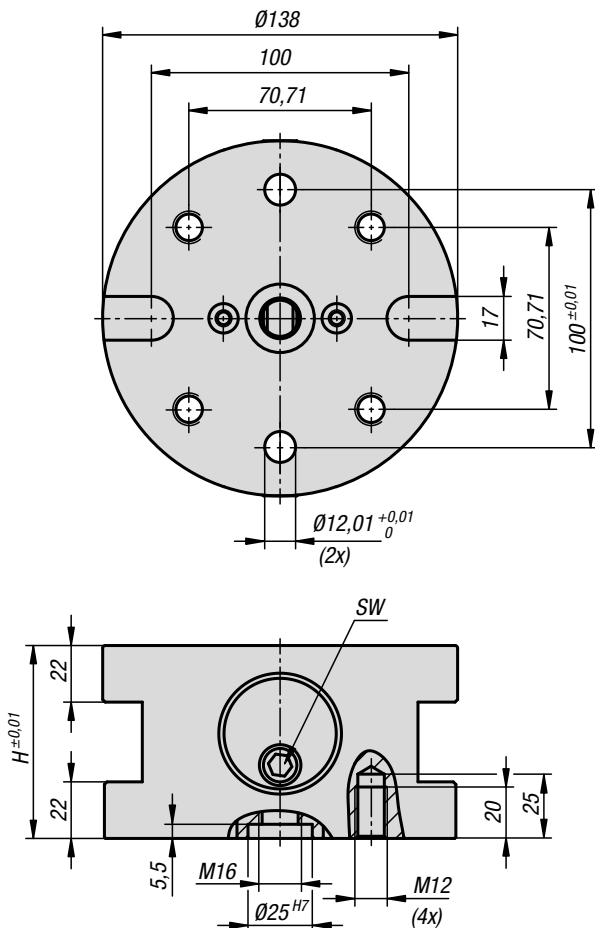
Hinweis:
Die UNILOCK 5-Achs-Basismodule mit der Systemgröße 138 eignen sich zum Spannen von großen und schweren Werkstücken. Die Werkstücke können direkt mit dem Spannbolzen oder mit dem Reduktionsadapter in das Basismodul eingesetzt werden. Die Basismodule werden über die dazugehörigen Grundplatten oder direkt mit dem Maschinentisch verschraubt. Eine flexible Positionierung ist möglich. Durch zusammensetzen von zwei Modulen, Unterseite an Unterseite, kann auch ein Doppelspannmodul erstellt und eingesetzt werden.

Mit den UNILOCK Spannbolzen in Verbindung mit den Befestigungsschrauben M16, M20, M24 sind folgende Haltekräfte möglich:

- Haltekraft (M16) 75.000 N
- Haltekraft (M20) 160.000 N
- Haltekraft (M24) 230.000 N

Haltekraft mit Zylinderschraube DIN EN ISO 4762 -12.9

Spannbolzen dürfen nur in Verbindung mit einer montierten Wechseinheit im Spannmodul gespannt werden.



KIPP UNILOCK 5-Achs-Basismodul, Systemgröße 138 mm

Bestellnummer	Form	Form-Typ	H	SW	Anzieh-drehmoment max. Nm
K1419.1380750	A	ohne Verdrehsicherung	75	8	30

UNILOCK 5-Achs-Grundplatte

für Universalspannung Systemgröße 138 mm



Werkstoff:

Einsatzstahl.

Ausführung:

Grundkörper oxidiert.
Funktionsflächen gehärtet und geschliffen.

Bestellbeispiel:

K1420.23523505025

Hinweis:

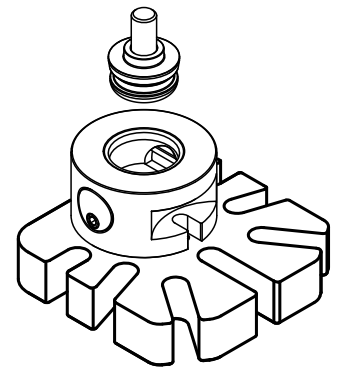
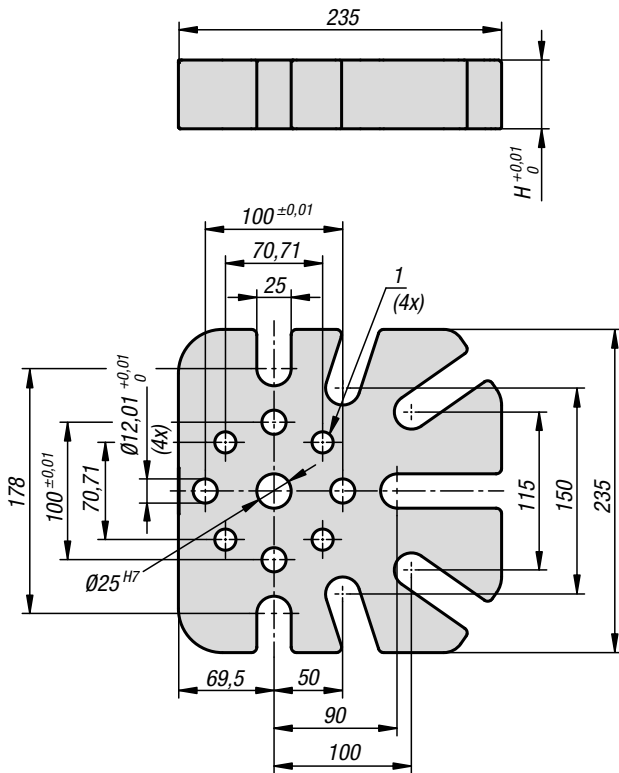
Die UNILOCK Grundplatten sind direkt adaptierbar auf Maschinentische mit T-Nuten oder Lochrastersystem. Aufgrund ihrer variablen Bauweise lassen sich diese Grundplatten flexibel auf dem Maschinentisch positionieren. Somit kann jede Position auf dem Maschinentisch mit den Grundplatten abgedeckt werden. Aufgrund der stabilen Bauweise eignen sich diese Grundplatten ideal als Basiselement für große und schwere Werkstücke.

Auf Anfrage:

Weitere Ausführungen.

Zeichnungshinweis:

1) Durchgangsbohrung für Zylinderschraube DIN 912, M12



KIPP UNILOCK 5-Achs-Grundplatte für Universalspannung Systemgröße 138 mm

Bestellnummer

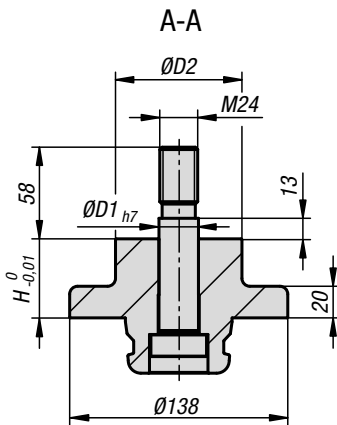
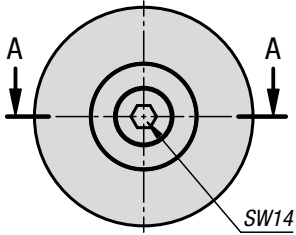
H

K1420.23523505025

50

UNILOCK 5-Achs-Reduktionsadapter

Systemgröße 138 mm



Werkstoff:

Einsatzstahl.

Ausführung:

Grundkörper oxidiert.

Funktionsflächen einsatzgehärtet und geschliffen.

Bestellbeispiel:

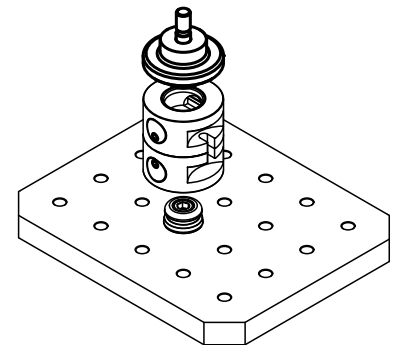
K1422.0501241080

Hinweis:

Die UNILOCK 5-Achs-Reduktionsadapter eignen sich zum Spannen und Positionieren des Werkstücks. Reduktionsadapter können mit dem Werkstück verschraubt und zusammen auf das Basismodul oder Aufbauspannmodul aufgebaut werden.

Auf Anfrage:

Weitere Ausführungen.

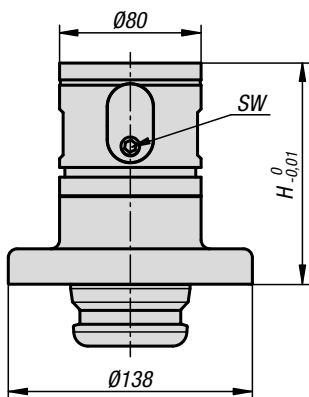


KIPP UNILOCK 5-Achs-Reduktionsadapter, Systemgröße 138 mm

Bestellnummer	D1	D2	H
K1422.0501241080	25	80	50

UNILOCK 5-Achs-Reduktionsadapter

Systemgröße 138 mm



Werkstoff:

Einsatzstahl.

Ausführung:

Grundkörper oxidiert.

Funktionsflächen einsatzgehärtet und geschliffen.

Bestellbeispiel:

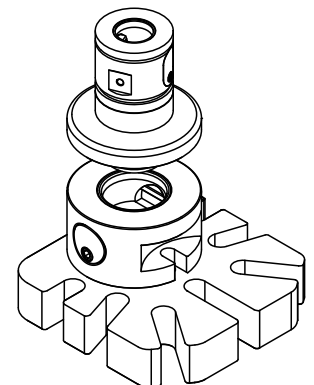
K1423.1251

Hinweis:

Die UNILOCK 5-Achs-Reduktionsadapter dienen zur Adaption der Systemgröße 80 auf Systemgröße 138. Somit können sämtliche Elemente der Systemgröße 80 aufgesetzt werden.

Auf Anfrage:

Weitere Ausführungen.

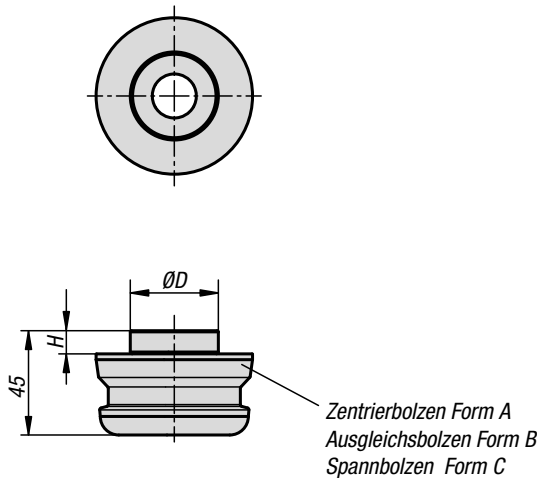


KIPP UNILOCK 5-Achs-Reduktionsadapter, Systemgröße 138 mm

Bestellnummer	H	SW	Haltekräft F kN	Anzieh- drehmoment max. Nm
K1423.1251	125	6	50	15

UNILOCK Spannbolzen

Systemgröße 138 mm



Werkstoff:
Einsatzstahl.

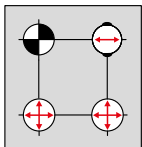
Ausführung:
Grundkörper brüniert.
Funktionsflächen gehärtet und geschliffen.

Bestellbeispiel:
K1424.168381025

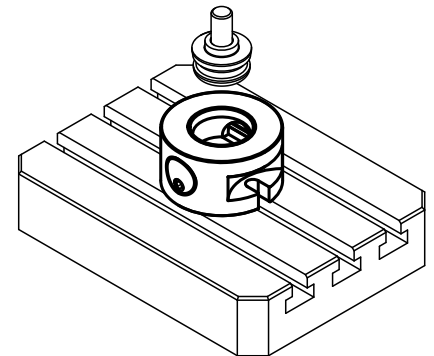
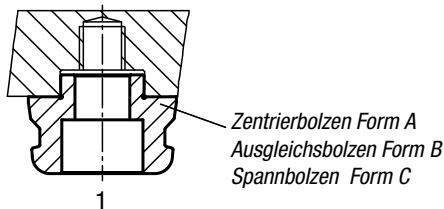
Hinweis:
Die UNILOCK Spannbolzen eignen sich zum Spannen und Positionieren der Werkstücke und Vorrichtungen. Die Spannbolzen werden mit dem Wechselement verschraubt.

Auf Anfrage:
Weitere Ausführungen.

- ⊕ Zentrierbolzen = Form A fixiert in x- und y-Richtung (Referenzpunkt)
- ⊖ Ausgleichsbolzen = Form B fixiert die noch freie Achse (Schwertbolzen)
- ⊕ Spannbolzen = Form C Bolzen mit Untermaß (keine Zentrierfunktion nur Spannfunktion)



1 = Befestigung mit Schraube DIN 912 durch den Spannbolzen



KIPP UNILOCK Spannbolzen, Systemgröße 138 mm

Bestellnummer	Form	D	H
K1424.168381025	A	38	10
K1424.268381025	B	38	10
K1424.368381025	C	38	10



HEINRICH KIPP WERK GmbH & Co. KG

Heubergstraße 2

72172 Sulz am Neckar

Tel. +49 7454 793-7652

Fax +49 7454 793-7983

spanntechnik@kipp.com

www.kipp.com

