



HEINRICH KIPP WERK



SPANNTECHNIK

INHALTSVERZEICHNIS



+49 7454 793-7652



+49 7454 793-7983



spanntechnik@kipp.com



www.kipp.com

PRODUKTGRUPPEN 4

UNTERNEHMEN

SICHER MIT KIPP 6

STANDORTE 8

PRODUKTBEREICHE 10

SERVICE 12

VERZEICHNISSE

Stichwortverzeichnis 14

Nummernverzeichnis 22

Produktübersicht 25

PRODUKTE 53



Reg. Nr. 002081qm15



SERVICE-ZEITEN

MONTAG - DONNERSTAG 07.00 - 17.30 Uhr

FREITAG 07.00 - 15.30 Uhr

PRODUKTGRUPPEN

WERKSTÜCK SPANNTÉCHNIK



Spanneinheiten



Seite
53



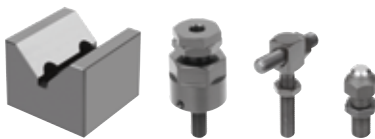
Positionierelemente



Seite
321



Auflageelemente, Anschlagelemente



Seite
345



Form-Spannsystem



Seite
433



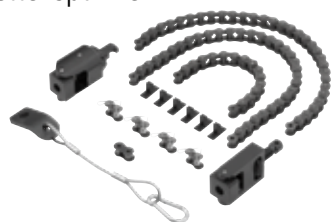
Werkstück-Stabilisator



Seite
453



Kettenspanner

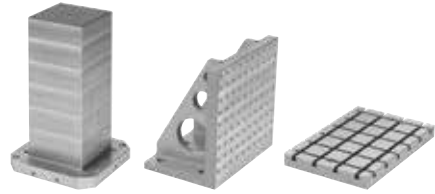


Seite
467

MODULARE SPANNTÉCHNIK



Grundelemente



Seite
479



Aufbauelemente



Seite
533



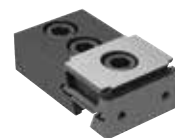
Verbindungselemente, Zubehör



Seite
547



NEUHEITEN



NULLPUNKT SPANNTÉCHNIK



Nullpunkt-Spannsystem



Seite
595



5-Achs-Modul-Spannsystem 80



Seite
619



5-Achs-Modul-Spannsystem 50



Seite
649



5-Achs-Modul-Spannsystem 138



Seite
659



Positionier- und Spannsystem



Seite
667



SCHRAUBSTOCK SPANNTÉCHNIK



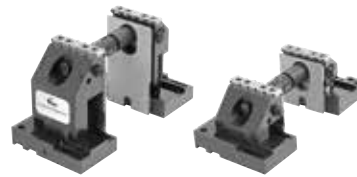
5-Achs-Spanner KIPPflexX
5-Achs-Spanner kompakt



Seite
693



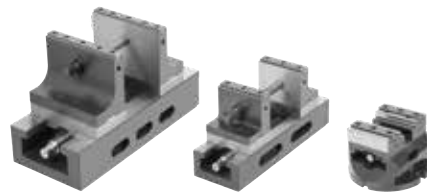
3-Achs-Spanner
5-Achs-Spanner



Seite
729



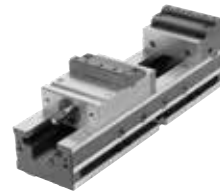
Zentrisch-Spanner



Seite
745



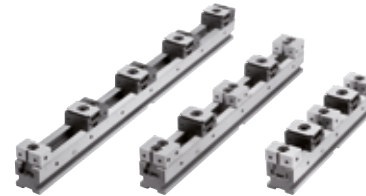
NC-Spanner



Seite
759



Mehrfach-Spannsystem



Seite
765

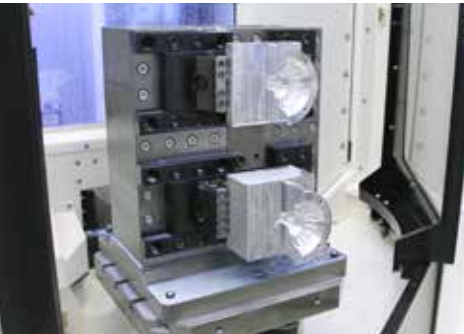


Stationäre Backenfutter



Seite
799





Seit über 100 Jahren ist das HEINRICH KIPP WERK Qualitätspartner der Industrie. Wir bieten ein umfassendes Produktspektrum mit insgesamt mehr als 65.000 Elementen, davon 6.000 im Bereich Spanntechnik.

Mit unserem Maschinenpark produzieren wir am Standort Deutschland. Das garantiert schnelle Reaktionszeiten und kurze Wege. Kunden schätzen unsere hohe Fertigungstiefe und langjährige Entwicklungserfahrung.

Zuverlässigkeit. Langlebigkeit. Nachhaltigkeit. Dafür steht unser inhabergeführtes Unternehmen seit der ersten Stunde.



N. Kipp *Heinrich Kipp*

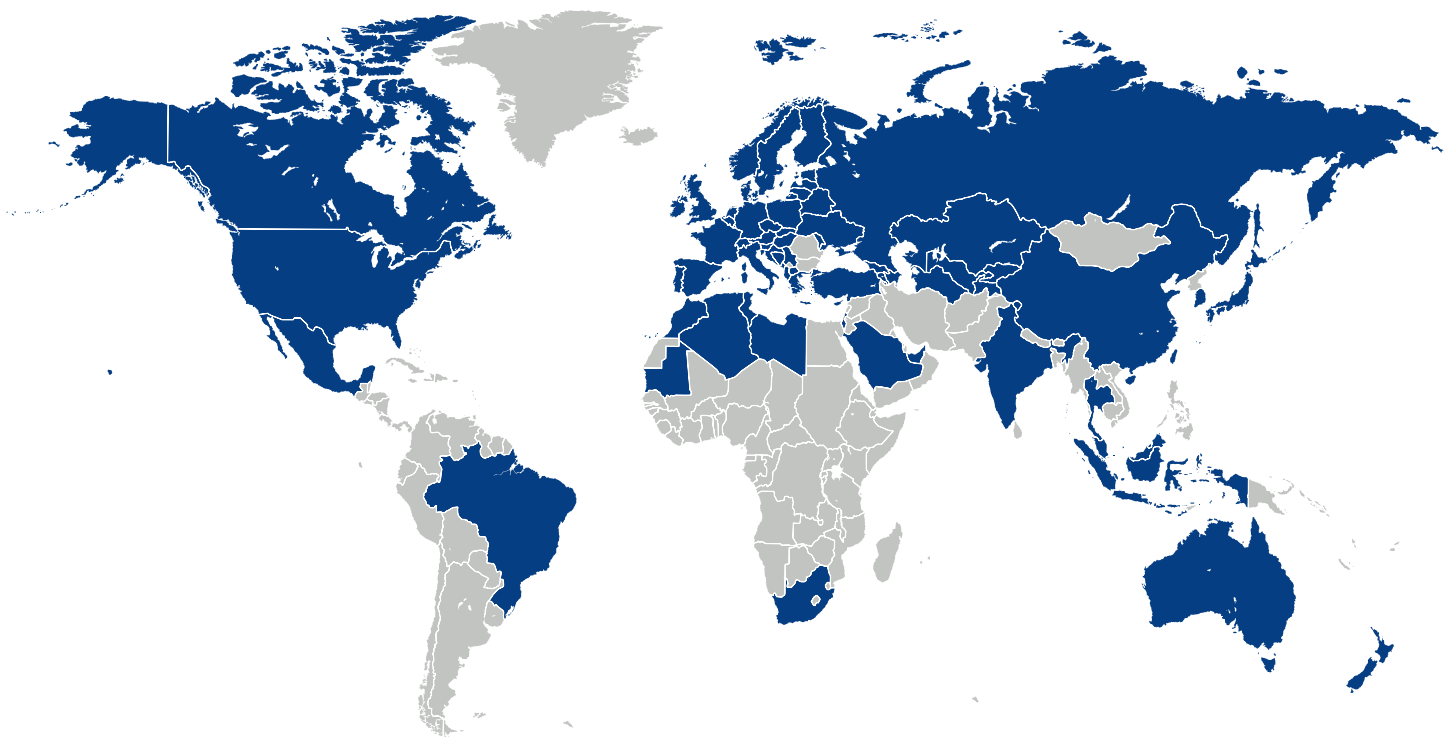
Nicolas Kipp

Heinrich Kipp

STANDORTE



Weltweit ist das HEINRICH KIPP WERK mit 12 eigenen Standorten sowie über 50 Vertretungen präsent und garantiert eine hohe Lieferfähigkeit international. Wir verfügen über einen gut ausgebauten Service und spezialisierte Fachberater.



HEINRICH KIPP WERK GmbH & Co. KG
Heubergstraße 2
72172 Sulz am Neckar
www.kipp.com



KIPP FRANCE SAS
Immeuble Blériot – Vélizy Espace
13 Avenue Morane Saulnier
78140 Vélizy-Villacoublay
www.kipp.fr

**KIPP SCHWEIZ AG**

Benzburweg 18A
4410 Liestal BL
www.kipp.ch

**HEINRICH KIPP GmbH**

Traunufer Arkade 1
4600 Thalheim bei Wels
www.kipp.at

**KIPP CZ s.r.o.**

Vienna Point 2
Václavská 188/119d
Dolní Heršpice, 619 00 Brno
www.kipp.cz

**KIPP POLSKA Sp. z o.o.**

ul. Jeździecka 19/302
53-032 Wrocław
www.kipp.pl

**KIPP NEDERLAND BV**

Willem Dreeslaan 251
2729 NE Zoetermeer
www.kippcom.nl

**KIPP SCANDINAVIA AB**

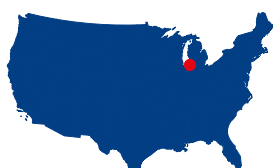
Skrantahöjdsvägen 40F
691 46 Karlskoga
www.kipp.se

**KİPP TURKEY LTD. ŞTİ.**

Cevizli Mahallesi, Zuhal Caddesi
Ritim İstanbul Sit. A5 Blok Apt.
No: 48E/182
34846 Maltepe/İstanbul
www.kipp.com.tr

**KIPP ITALIA SRL**

Via Gaudenzio Ferrari, 21 B
21047 Saronno (VA)
www.kipp.it

**KIPP Inc.**

4305 N Roosevelt Rd
Stevensville, MI 49127
www.kippusa.com

**KIPP Ltd.**

6155 Tomken Road, Unit #18
Mississauga, ON, L5T 1X5
www.kippcanada.ca

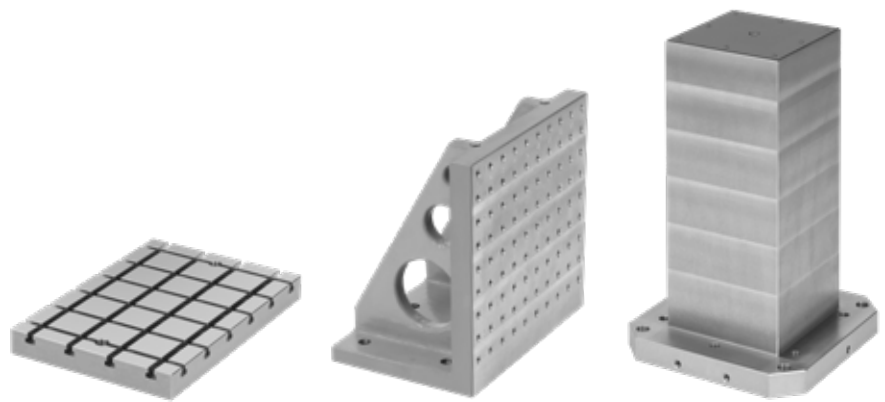
WERKSTÜCK SPANNTECHNIK

Vielfältiges Komponentenprogramm für die universelle Spannung von Werkstücken. Logisch gegliederte Produktgruppen wie Spannelemente, Positionierelemente und Spannzubehör für Bearbeitungsmaschinen. Frei kombinierbar und sehr flexibel.



MODULARE SPANNTECHNIK

Grundelemente für den modularen Aufbau von Werkstücken über Rasterbohrungen. Standardisierte Platten, Türme und Winkel steigern die Flexibilität und reduzieren die Anzahl der Vorrichtungselemente in der Fertigung auf ein Minimum.



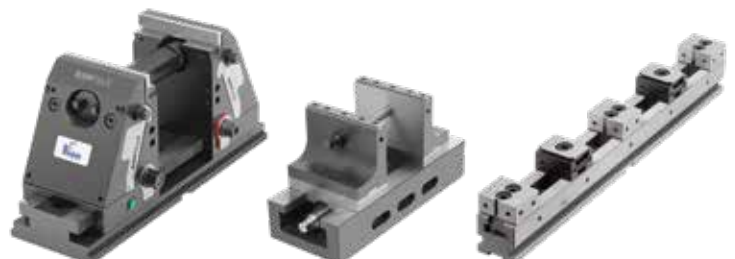
NULLPUNKT SPANNTECHNIK

Systeme für schnelles, präzises Spannen und Referenzieren über die Nullpunkt Spanntechnik. Für die Mehrseiten-Bearbeitung steht das 5-Achs-Modul-Spannsystem zur Verfügung. Ein weiteres Schnellwechselsystem ist das Positionier- und Spannsystem mechanisch und pneumatisch.



SCHRAUBSTOCK SPANNTECHNIK

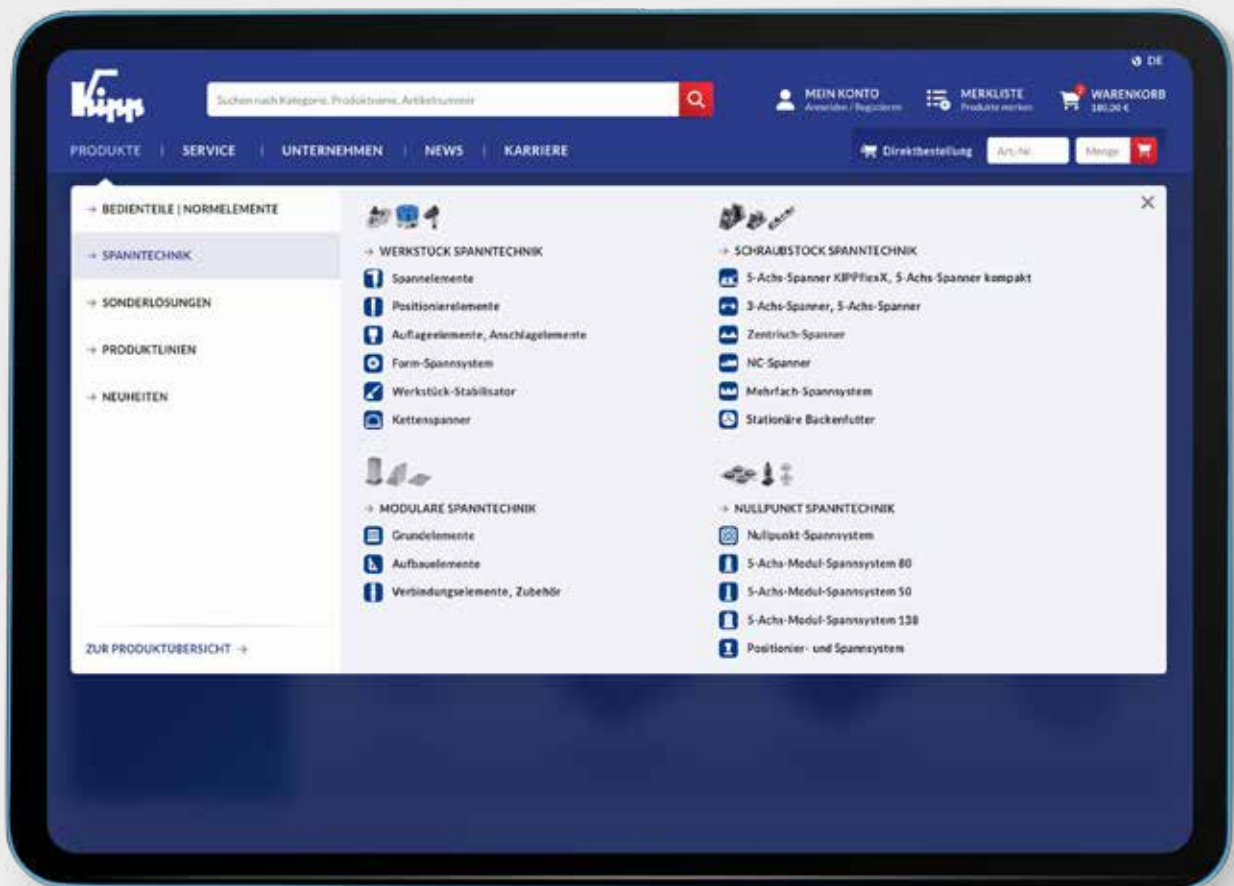
Verschiedene Schraubstock-Varianten. 5-Achs-Spanner für 5-Seiten-Bearbeitung. NC-Spanner für 3-Achs-Fräsmaschinen. Mehrfach-Spannsystem für größere Stückzahlen. Zentrisch-Spanner mit Nullpunkt- und Automationschnittstelle.





Mit wenigen Klicks zum Produkt im KIPP Webshop

- Bestellungen rund um die Uhr – an 7 Tagen der Woche
- 65.000 Produkte in strukturierter Übersicht
- Alle Neuheiten auf einen Blick
- Schnelle und zielgenaue Produktsuche
- Live-Anzeige der Verfügbarkeiten
- Bestellhistorie online einsehbar



www.kipp.com



1-9	Seite
3-Achs-Spanner 5-Achs-Spanner	729-731
3-Achs-Spanner für Rasterplatten	732
3-Achs-Spanner für T-Nuten	733
5-Achs-Modul-Spannsystem 138	659
5-Achs-Modul-Spannsystem 50	649
5-Achs-Modul-Spannsystem 80	619
5-Achs-Spanner für Rasterplatten	734
5-Achs-Spanner für T-Nuten	735
5-Achs-Spanner KIPPflexX 5-Achs-Spanner kompakt	693
5-Achs-Spanner KIPPflexX Spannbacken glatt	702-703
5-Achs-Spanner kompakt	657
5-Achs-Spanner kompakt Spannbacken glatt	704
5D-Werkstückanschläge	430

A	Seite
Abdeckungen Aluminium für Bohrungen und Schraubköpfe mit Innensechskant	574
Abstützelement	365
Abstützelemente	354, 368
Abstützelemente hydraulisch einschraubbar einfach wirkend mit Federrückstellung	372-373
Abstützelemente rechteckig	356
Abstützelemente verstellbar	367
Abstützylinder	369
Abziehwerkzeug	592
Achsbolzen Stahl oder Edelstahl	262
Adaptererhöhungen	736
Adapter für Schwenkspanner	134
Adapterwellen	712
Anschläge für Stabils Spannbacken	213
Anschlagelemente mit Auflage	257
Anschläge verstellbar	428
Anschlagschrauben	377
Anschlagset	713, 741
Atlas-Schraubböcke mit Gegenmutter	362
Aufbauelemente	533
Auflagebolzen	376, 383
Auflageelemente, Anschlagelemente	345
Auflageleisten	737
Auflageleisten anschraubbar	710
Auflageleisten anschraubbar für Mehrfach-Spannsystem	790
Auflageleisten verstellbar	353

Auflageleisten zum Einklipsen	710
Auflageplatten aus Hartmetall rund	418-419
Auflageplatten aus Hartmetall viereckig	426
Aufnahmebolzen abziehbar Form A und C	328
Aufnahmebolzen abziehbar Form B und D	329
Aufnahmebolzen mit Innengewinde	334-336
Aufnahmebolzen mit Kugelansatz abgeflacht Form C	331
Aufnahmebolzen mit Kugelansatz abgeflacht Form D	333
Aufnahmebolzen mit Kugelansatz Form A	330
Aufnahmebolzen mit Kugelansatz Form B	332
Aufnahmebuchsen Edelstahl Form A (rückseitig eingepresst)	676
Aufnahmebuchsen Edelstahl Form B (vorderseitig geschraubt)	677
Aufnahmebuchsen Edelstahl für Positionierzylinder, pneumatisch	687
Aufnahmebuchsen Form A (rückseitig eingepresst)	676
Aufnahmebuchsen Form B (vorderseitig geschraubt)	677
Aufnahmebuchsen für Aufnahmebolzen	336
Aufnahmebuchsen für Positionierzylinder pneumatisch	681, 685
Aufnahme für Spannzanze	443
Aufsatzbacken mit Bearbeitungszugabe für Festbacken DS und ES	792
Aufsatzbacken mit Prisma für Festbacke DS und ES	793
Aufsatz-Stufenbacke für 5-Achs-Bearbeitung	751
Aufsatz-Stufenbacke mit Gripp-Leiste	750
Aufsatz-Stufenbacke mit Gripp-Leiste für NC-Spanner	762
Aufsatz-Stufenbacken für Zentrisch-Spanner Backenbreite 65 mm	752
Aufsatz-Stufenbacken für Zentrisch-Spanner Backenbreite 80-125 mm	753
Aufsitzspanner	170
Aufspannbolzen	171
Aufspanntürme Grauguss 4-seitig mit Rasterbohrungen	506-507
Aufspanntürme Grauguss 4-seitig mit vorbereiteten Aufspannflächen	504-505
Aufspanntürme Grauguss 6-seitig mit Rasterbohrungen	510-511
Aufspanntürme Grauguss 6-seitig mit vorbereiteten Aufspannflächen	508-509
Aufspanntürme Grauguss 8-seitig mit Rasterbohrungen	514-515
Aufspanntürme Grauguss 8-seitig mit vorbereiteten Aufspannflächen	512-513
Aufspannwinkel doppelseitig ohne Rasterbohrungen	522
Aufspannwinkel Grauguss doppelseitig für Wechselpaletten	523
Aufspannwinkel Grauguss doppelseitig mit Rasterbohrungen	518-519
Aufspannwinkel Grauguss doppelseitig mit T-Nuten	520-521
Aufspannwinkel Grauguss doppelseitig mit vorbereiteten Aufspannflächen	516-517

Aufspannwinkel Grauguss einseitig breit mit Rasterbohrungen	529
Aufspannwinkel Grauguss einseitig breit mit T-Nuten	530
Aufspannwinkel Grauguss einseitig breit mit vorbereiteten Aufspannflächen	528
Aufspannwinkel Grauguss einseitig schmal mit Rasterbohrungen	535
Aufspannwinkel Grauguss einseitig schmal mit vorbereiteten Aufspannflächen	534
Aufspannwinkel mit und ohne T-Nuten Grauguss	531
Aufspannwürfel Grauguss mit Rasterbohrungen	498-499
Aufspannwürfel Grauguss mit T-Nuten	500-501
Aufspannwürfel Grauguss mit vorbereiteten Aufspannflächen	496-497
Aufspannwürfel ohne Rasterbohrungen	502
Ausgleichspanner	355

B	Seite
Befestigungssatz für Nullpunkt Spanntechnik für Werkstück-Stabilisator	462
Befestigungssatz für T-Nut für Werkstück-Stabilisator	461
Blockzylinder hydraulisch mit Metallabstreifer doppelt / einfach wirkend mit Federrückstellung	192-196

D	Seite
Distanzscheiben geschliffen	565
Distanzstück für Werkstückanschlag Mehrfach-Spannsystem	795
Drehhebelspanner hydraulisch doppelt / einfach wirkend mit Federrückstellung	160-162
Drehhebelspanner pneumatisch doppelt wirkend	158-159
Drehlager Stahl mit Gewindebolzen	318
Drehmomentschlüssel für 5-Achs-Modul-Spannsystem	646
Drehmomentschlüssel für 5-Achs-Spanner	726
Druckfedern für Spanneisen	101
Druckspanner	180
Druckstücke für Kraftspanner	68

E	Seite
Einsätze	364
Einsätze für Stufenbacke	752
Einschraubbacken für Zentrisch-Spanner 65-80-125 mm	754
Einschraubgriffe	117
Einschraubgriffe mit Drehmomentbegrenzung	118-119
Einschraubzylinder hydraulisch doppelt wirkend	186-187
Einschraubzylinder hydraulisch einfach wirkend mit Federrückstellung	188-189

Erhöhung für Kraftspanner	65
Ersatzschrauben für Spanndorne	299
Ersatzschrauben für Spann-Exzeterschrauben	261
Exzenterhebel doppelt	264
Exzenterhebel einfach	263
Exzeterspanner für Exzenter Spannmodule	270
Exzeterspanner mit Endspannung	265
Exzeterspanner mit Mittelspannung	266
Exzenter Spannmodule	268-269

F	Seite
Feinjustierung für Werkstück-Stabilisator	459
Festbacken DS für Mehrfach-Spannsystem	789
Festbacken ES für Mehrfach-Spannsystem	788
Fixierblöcke Form M	542
Fixiersatz für T-Nuten	742
Flache Nutensteine	582
Flachspanner	243
Flachspanner für T-Nut	275-276
Flachspanner mit Exzenter	244
Flachspanner Stahl für T-Nut	274
Formschluss-Spann-Exzenter	251
Formspanner	448
Form-Spanner	434
Formspanner eckig	450-451
Formspanner für Rasterplatten	436
Formspanner für Selbsteinbau	435
Formspanner pneumatisch	440-441
Form-Spannsystem	433

G	Seite
Gegenhalter verstellbar	241
Gegenhalter verstellbar	241
Gegenhalter verstellbar, abgesetzt	239
Gelenkanschlüge	755
Gewindebuchsen für Rastersysteme	556
Gewindeflansch Aluminium	132
Gewindestifte mit Druckstück	382
Grippers quadratisch	425
Grippers Sechskant-Form	424
Grippers und Einsätze rund	420-421
Grippers und Einsätze rund mit Senkbohrung	422-423
Grippers verstellbar	427

Grundelemente	479-485, 557
Grundplatte für Zentrisch-Spanner	756-757
Grundplatten 5-Achs-Spanner KIPPflexX	718-719
Grundplatten 5-Achs-Spanner kompakt	720-721
Grundplatten Grauguss mit Rasterbohrungen	488
Grundplatten Grauguss mit T-Nuten	489
Grundplatten Grauguss rund mit Rasterbohrungen	526
Grundplatten Grauguss rund mit T-Nuten	527

H	Seite
Hebelspanner hydraulisch doppelt wirkend	168-169
Hebelspanner pneumatisch einschraubbar mit Flansch	166-167
Höhenblöcke Form P	56
Höhenblöcke Grauguss Form H, kurze Ausführung	540
Höhenblöcke Grauguss Form H, lange Ausführung	541
Höhenkeile	366
Höhenzylinder	97, 381

K	Seite
Keilspanner	281, 284-285, 292, 294, 784-785
Keilspanner doppelt Spannflächen geriffelt	290-291
Keilspanner mit Bearbeitungszugabe	287, 289, 293
Keilspanner mit Festbacke	282-283
Keilspanner mit Festbacke für Mehrfach-Spannsystem	786-787
Keilspanner Spannflächen geriffelt	288, 291
Keilspanner Spannflächen glatt oder geriffelt	286
Kettenspanner	467
Kettenspanner-Sets Stahl	472-473
Klemmen	258
Klemmexzenter Messing	267
Konsolen Grauguss mini mit Rasterbohrungen	539
Konsolen Grauguss mini mit vorbereiteten Aufspannflächen	538
Konsolen Grauguss mit Rasterbohrungen	537
Konsolen Grauguss mit vorbereiteten Aufspannflächen	536
Kraftspanner	64
Kraftspanner 3-stufig	66-67
Kugelaufsatz, Zentrierplatte, Prismaaufsätze, Fixieraufsätze, Aufsatz mit drehbarer Kugel	361
Kugeldruckschrauben mit Kopf	384-385
Kugeldruckschrauben ohne Kopf, Edelstahl mit abgeflachter Kugel und Verdrehsicherung	391

Kugeldruckschrauben ohne Kopf kurze Ausführung	392
Kugeldruckschrauben ohne Kopf mit abgeflachter Kugel	388-389
Kugeldruckschrauben ohne Kopf mit abgeflachter Kugel und Verdrehsicherung	390
Kugeldruckschrauben ohne Kopf mit voller Kugel	386-387
Kugelscheiben, Kegelpfannen DIN 6319, Ausgabe 10/01	568-569
Kupplung für Kreuzspannung	716

M	Seite
Magnet für Werkstück-Stabilisator	460
Mehrfach-Spannsystem	765
Mehrfach-Spannsysteme Keilspanner doppelseitig Festbacke DS	774-775
Mehrfach-Spannsysteme Keilspanner doppelseitig Festbacke ES	770-771
Mehrfach-Spannsysteme Keilspanner einseitig Festbacke ES	778-779, 781
Mineralguss	486
Mini-Spannbrücke doppelseitig	87
Mittelbacken 5-Achs-Spanner kompakt	724
Montageplatten für Formspanner	449
Montagewerkzeug für Rundspannelement	311
Muttern für T-Nuten DIN 508 erweitert	584
Muttern für T-Nuten lang	585

N	Seite
NC-Spanner	759
NC-Spanner Backenbreite 125 mm	761
Niederhalter schwenkbar mini mit Exzenterhebel	156
Niederzugbacken	739
Niederzugbacken mit Federblatt für NC-Spanner	763
Niederzug-Gegenhalter	218
Niederzugspanner	211, 216-217, 219-222, 224, 232-233
Niederzugspanner hydraulisch einfach wirkend mit Federrückstellung	228-229
Niederzugspanner mit Auflage	225
Niederzugspanner mit Auflagebolzen	223
Niederzugspanner mit Exzenter	250
Niederzugspanner pneumatisch	226-227
Nullpunkt-Spannsystem	595
Nutenführungssteine	583

P	Seite
Paletten Grauguss mit Rasterbohrungen	492-493
Paletten Grauguss mit T-Nuten	494-495
Paletten Grauguss mit vorbereiteten Aufspannflächen	490-491
Passbuchsen für Rastersysteme	554
Passschrauben Form A	322
Passschrauben Form B	322, 742
Passschrauben mit Ansatz ähnlich DIN ISO 7379	323
Passschrauben mit langem Gewindezapfen	
Sechskant ähnlich DIN 609	324-325
Pendelauflagen	394-395
Pendelauflagen mit O-Ring	402-403
Pendelauflagen mit O-Ring und auswechselbaren Einsätzen	404-405
Pendelauflagen Neigungswinkel 12°	393
Pendelauflagen Neigungswinkel 14° und 20°	396-397
Pendelauflagen selbsttätig rückschwenkend	398, 400-401
Pendelauflagen verstellbar	406
Pendelauflagen verstellbar mit O-Ring	408-409
Pendelauflagen verstellbar mit O-Ring, auswechselbaren Einsätzen und Innensechskant	416-417
Pendelauflagen verstellbar mit O-Ring und auswechselbaren Einsätzen	410-413
Pendelauflagen verstellbar mit O-Ring und Innensechskant	414-415
Pendelbacken 5-Achs-Spanner kompakt	722
Platte Stahl offen	318
Positionieraufnahmen Flansch Edelstahl pneumatisch	689
Positionieraufnahmen rund Edelstahl pneumatisch	688
Positionierbolzen	549
Positionierbolzen spreizbar	342
Positionierbuchsen Stahl für Zentriereinheiten	341
Positioniereinheiten	343
Positioniereinheiten federnd mit Konus	370-371
Positionierelemente	119, 204-205, 321
Positionier- und Spannsystem	667
Positionierzylinder Ball Lock	670
Positionierzylinder Edelstahl Ball Lock	671, 675-677
Positionierzylinder Edelstahl pneumatisch	686
Positionierzylinder mit Keilspannsystem	678
Positionierzylinder mit Schnellspannsystem	672
Positionierzylinder pneumatisch	680, 684
Positioniskegel Stahl für Zentriereinheiten	340
Prisma vertikal	346
Prismenbacken für NC-Spanner	762

Prismenbacken für Zentrisch-Spanner 65-80-125 mm	755
Prismenblöcke	348
Prismen Stahl für Kettenspanner-Sets	476
Prismen vertikal	347

R	Seite
Rhombusmuttern für T-Nuten	587
Ringmuttern DIN 582	581
Ringschrauben DIN 580	580
Rollenketten Stahl für Kettenspanner-Sets	474
Rundspannelemente	310
Rundspannkopf	739
Rundspannset	709

S	Seite
Scheiben Ausführung mittel DIN EN ISO 7089 A	566
Scheiben für Spannzeuge DIN 6340	564
Schraubanschläge verstellbar	429
Schraubböcke mit flacher Auflage, Aluminium	359
Schraubböcke mit flacher Auflage, Edelstahl	358
Schraubböcke mit flacher Auflage, Stahl	357
Schraubböcke mit flacher Auflage und Magnetfuß, Aluminium	360
Schrauben für T-Nuten DIN 787	588-589
Schrauben für T-Nuten DIN 787, 12.9	590
Schutzstopfen aus Aluminium	555
Schwenkscheiben für Vorrichtungen DIN 6371	591
Schwenkscheiben mit Bundschraube	591
Schwenkspanner	113-115, 177
Schwenkspanner hydraulisch doppelt / einfach wirkend mit Federrückstellung	150-153
Schwenkspanner hydraulisch kompakt doppelt / einfach wirkend mit Federrückstellung	142-144
Schwenkspanner mini	121
Schwenkspanner mini mit Exzenterhebel	120
Schwenkspanner pneumatisch	122-126
Schwenkspanner pneumatisch Blockkörper	136-138
Schwenkspanner pneumatisch einschraubbar	128-129
Schwenkspanner pneumatisch einschraubbar mit Flansch	130-131
Schwimmspanner	172-173
Schwimmspanner mit separater Werkstückklemmung und Verblockung	174-175
Sechskantklemmen variabel	251
Sechskantmuttern 1,5D hoch DIN 6330 erweitert	563

Sechskantmuttern 1,5D hoch mit Bund DIN 6331 erweitert	562	Spanneisen mit abgeflachter Kugel	77
Sechskantschrauben DIN 933	578-579	Spanneisen mit Schrauben	61
Sechskantschrauben mit Schaft DIN 931/ISO 4014	576-577	Spanneisen Spannansatz rund	80
Seitenspanner	230	Spanneisen stufenlos verstellbar	86
Spannarne für Schwenkspanner	116	Spanneisen verschiebbar	74-75
Spannarne für Schwenkspanner	139	Spanneisen verschiebbar doppelseitig	73
Spannarne für Schwenkspanner	133	Spanneisen verstellbar	79
Spannarne für Schwenkspanner hydraulisch	154-155	Spanneisen verstellbar	58-59
Spannarne für Schwenkspanner hydraulisch kompakt	148-149	Spanneisen verstellbar gekröpft mit Schrauben	62
Spannbacken für Schwimmspanner	176	Spannelemente	53
Spannbacken glatt	705	Spannelemente für Rastersysteme	313
Spannbacken glatt für Mittelbacke 5-Achs-Spanner kompakt	725	Spannelement „actima“	182-183
Spannbacken glatt für Pendelbacke 5-Achs-Spanner kompakt	723	Spannelement „arness“	184-185
Spannbacken glatt hartmetallbeschichtet	705	Spannexzenter	249
Spannbacken Kombi glatt und mit Pins	707	Spannexzenter, Exzenterspanner	247
Spannbacken mit Bearbeitungszugabe	708	Spann-Exzenter-schrauben mit Klemmstück	255
Spannbacken mit Pins	706	Spann-Exzenter-schrauben mit Klemmstück mit Auflage	255
Spannbacken mit Pins für Mittelbacke 5-Achs-Spanner kompakt	725	Spann-Exzenter-schrauben mit Klemmstück mit Auflage verschiebbar	256
Spannbacken mit Pins für Pendelbacke 5-Achs-Spanner kompakt	723	Spann-Exzenter-schrauben mit Klemmstück und Anschlag	248
Spannbacken Stahl, weich für Stationäre Backenfutter	806	Spann-Exzenter-schrauben mit Krallenscheiben	253
Spannbacke roh	738	Spann-Exzenter-schrauben mit Sechskant	254
Spannbacke Standard	738	Spann-Exzenter-schrauben mit Sechskant und T-Nutmutter	254
Spannbolzen	199	Spannhaken	91-94, 97-98
Spannbolzen (Heavy)	202	Spannhakenaufnahmen	94-95
Spannbolzen Edelstahl	690	Spannhaken mit Bund	96, 102-103
Spannbolzen Stahl	314	Spannhaken mit Bund mit verlängerter Spannpratze	106-107
Spannbolzen Stahl oder Edelstahl mit Adapterplatte	317	Spannhaken mit Bund und Exzenterhebel	104-105
Spannbolzen Stahl oder Edelstahl mit Klemmwinkel	316	Spannhaken mit Bund und Klemmhebel	
Spannbolzen Stahl oder Edelstahl mit Scheibe	315	mit Spannkraftverstärker	108-109
Spanndorne	298	Spannhaken mit Schoneinsatz	100
Spanndorne für kleine Bohrungen	301	Spannhaken mit verlängerter Spannpratze	99
Spanndorne mit seitlicher Klemmung	300	Spannhaken mit Winkelaufnahme	110
Spanndorne Stahl mit Exzenterhebel	309	Spannhaken mit Winkelaufnahme mit verlängerter Spannpratze	111
Spanneinheiten	53	Spannhebel für Drehhebelspanner	164-165
Spanneisen	71-72, 78	Spannkralle	260
Spanneisen flach ähnlich DIN 6314, Stahl und Aluminium	76	Spannkralle rund	259
Spanneisen gabelförmig DIN 6315, Stahl und Aluminium	81	Spannkugeln mit Kalotte für Werkstück-Stabilisator	464
Spanneisen gabelförmig mit Nase Stahl und Aluminium	82	Spannleisten für Vorrichtungselemente	354
Spanneisen gekröpft	83	Spannpins	715, 740
Spanneisen gekröpft DIN 6316, Stahl und Aluminium	85	Spannpratze für Werkstück-Stabilisator	463
Spanneisen gekröpft mit Verstelleinheit	54	Spannpratzenset	714
Spanneisen gekröpft Stahl	84	Spannpratzenset für Mehrfach-Spannsystem	796
Spanneisenhalter	88	Spannpratzen Spannansatz rund	55-56

Spannpratzen stufenlos verstellbar	63
Spannschienen für Mehrfach-Spannsystem	782
Spannschienen kurz für Mehrfach-Spannsystem	783
Spannschlösser Stahl für Kettenspanner-Sets	475
Spannschrauben	200
Spannschrauben (Heavy)	203
Spannschrauben für Zugspanner pneumatisch	208
Spannzange für Außenspannung	444-445
Spannzange für Innenspannung	446-447
Spannzangen für Außen- oder Innenspannung	437
Spiral-Exzentrerschrauben	252
Stabilspannbacken	212
Stabilspannbacken Stahl, flach	214
Stationäre 3-Backenfutter Stahl	802-803
Stationäre 4-Backenfutter Stahl	804-805
Stationäre Backenfutter	799
Steckbuchse	553
Stiftschrauben	560
Stiftschrauben DIN 6379	558-559
Stützblöcke	352
Stützen	379
Stützen verstellbar	363, 380
Stützkörper	350
Stützkörper exzentrisch	349
Stützschrauben	374-375
Stütz- und Anlagekörper	351
Stützverlängerungen für Spanneisen	60

T	Seite
Tiefspannbacken	278
Tiefspanner	235-237
Tiefspanner verstellbar	240
Tiefspanner verstellbar, abgesetzt	238
T-Nutenplatte	743
T-Nutenspanner	273, 277
T-Nutensteine für Keilspanner	797
T-Nutensteine Stahl oder Edelstahl	586
Trägerplatten	242

U	Seite
UNILOCK 5-Achs-Aufbaumodul Systemgröße 50 mm	654
UNILOCK 5-Achs-Aufbauspannmodul Systemgröße 80 mm	635
UNILOCK 5-Achs-Basismodul Doppelspannung Systemgröße 50 mm	653

UNILOCK 5-Achs-Basismodul Doppelspannung Systemgröße 80 mm	629
UNILOCK 5-Achs-Basismodul DUO Systemgröße 80 mm	632-633
UNILOCK 5-Achs-Basismodul Systemgröße 138 mm	661
UNILOCK 5-Achs-Basismodul Systemgröße 50 mm	652
UNILOCK 5-Achs-Basismodul Systemgröße 80 mm	628
UNILOCK 5-Achs-Basismodul VARIO Systemgröße 80 mm	630
UNILOCK 5-Achs-Grundplatte	
für Universalspannung Systemgröße 138 mm	662
UNILOCK 5-Achs Grundplatten	
für Universalspannung Systemgröße 80 mm	634
UNILOCK 5-Achs-Passschrauben	
für Werkstückbefestigung, Systemgröße 80 mm	644
UNILOCK 5-Achs-Passschrauben Systemgröße 80 mm	643
UNILOCK 5-Achs-Plangripadapter Systemgröße 80 mm	636
UNILOCK 5-Achs-Reduktionsadapter Systemgröße 138 mm	663-664
UNILOCK 5-Achs-Reduktionsadapter Systemgröße 50 mm	655
UNILOCK 5-Achs-Reduktionsadapter Systemgröße 80 mm	637-638
UNILOCK 5-Achs-Spannbolzen	
für Werkstückbefestigung, Systemgröße 80 mm	643
UNILOCK Abdeckung für Spannmodule	614
UNILOCK Handspannmodule	610
UNILOCK Schutzbolzen für Spannmodule	614
UNILOCK Spannbolzen mit Durchgangsbohrung	
Systemgröße 80 mm	613, 641
UNILOCK Spannbolzen mit Gewindebolzen Systemgröße 80 mm	642
UNILOCK Spannbolzen Systemgröße 138 mm	665
UNILOCK Spannbolzen Systemgröße 50 mm	656
UNILOCK Spannbolzen Systemgröße 80 mm	612, 640
UNILOCK Spannbride für UNILOCK Spannstationen	615
UNILOCK Spannmodul EFM 138	608-609
UNILOCK Spannmodul ERGO 138	602-603
UNILOCK Spannmodul ESM 138-C	604-605
UNILOCK Spannmodul ESM 176	606-607
UNILOCK Spannstation	598-599
UNILOCK T-Nutzenzentrierspannbolzen Systemgröße 80 mm	639
UNILOCK Wechselpaletten für Nullpunkt-Spannsystem	611
UNILOCK Zentrierspannbolzen Systemgröße 80 mm	645
Unterlegblöcke Form D	543
Unterlegblöcke Form E	545
Unterlegblöcke Form M	544
Unterlegscheiben Kunststoff unverlierbar	570

V	Seite
Verbindungselemente, Zubehör	547
Verbindungsstücke	548
Verlängerungsmuttern 3D hoch	561
Verlängerungsstücke	378
Verlängerungswellen	711
Verlängerungswellen für Werkstück-Stabilisator	458
Verlängerungswellen mit Überwurfmutter	741
Vorsteckscheiben für Vorrichtungen DIN 6372 erweitert	564

W	Seite
Wechselpaletten Grauguss mit Rasterbohrungen	525
Wechselpaletten Grauguss mit vorbearbeiteten Aufspannflächen	524
Werkstückanschläge für Mehrfach-Spannsystem	794
Werkstück-Stabilisator	453, 457
Werkstück-Stabilisator-Set mit Koffer	456
Winkel Stahl offen	319
Winkeltriebe für NC-Spanner	763

Z	Seite
Zentrierbolzen für Mittenbohrung	550
Zentrierbolzen für Richtbohrung	551-552
Zentrierbuchsen	674
Zentrierbuchsen Edelstahl	675
Zentrierspanner	297, 308
Zentrierspanner Edelstahl pneumatisch	691
Zentrierspanner mit Kugeln oder Sechskant	304-307
Zentrierspanner rund	302-303
Zentrisch-Spanner	745
Zentrisch-Spanner Backenbreite 65 mm	747
Zentrisch-Spanner Backenbreite 80-125 mm	748-749
Zugkonus für Spannzange für Innenspannung	438, 446
Zugspanner	198
Zugspanner (Heavy)	201
Zugspanner pneumatisch	206-207
Zugspanner und Druckspanner	179
Zylinderschrauben mit Innensechskant	
DIN 912 / DIN EN ISO 4762, Stahl oder Edelstahl	572-573
Zylinderstifte DIN 6325	326
Zylinderstifte mit Innengewinde DIN EN ISO 8735	327

Gruppen-Nr.	Seite	Gruppen-Nr.	Seite	Gruppen-Nr.	Seite	Gruppen-Nr.	Seite
K0001	78	K0287	406	K0729	568-569	K0855	549
K0002	83	K0288	408-409	K0730	564	K0856	550
K0003	61	K0289	410-413	K0754	268-269	K0857	551-552
K0004	54	K0290	414-415	K0767	580	K0858	552
K0007	262	K0291	416-417	K0768	581	K0859	88
K0008	263	K0294	383	K0800	488-489	K0860	565
K0009	264	K0297	374	K0801	524-525	K0861	554
K0010	265	K0302	393	K0803	516-522	K0862	555
K0011	266	K0307	376	K0804	523	K0863	556
K0012	98-100	K0308	379	K0805	496-502	K0864	582
K0013	102-109	K0350	330-331	K0806	490-495	K0865	561
K0014	92-94, 97	K0351	332-333	K0807	534-535	K0867	564
K0015	96	K0356	342	K0809	536-539	K0868	566
K0016	110-111	K0357	298	K0810	542	K0869	572-573
K0017	94	K0358	304-305	K0811	543-545	K0870	576-577
K0018	97	K0375	310-311	K0813	428	K0871	578-579
K0019	177	K0377	584	K0814	553	K0872	591
K0020	182-183	K0378	586	K0815	322, 742	K0873	592
K0021	184-185	K0379	587	K0816	351	K0889	354
K0022	251	K0380	384-385	K0817	328	K0890	219
K0023	251	K0383	386-390	K0818	329	K0891	212
K0024	252	K0384	391	K0819	346-348	K0893	308
K0025	253	K0385	420-423	K0820	429	K0910	198-200
K0026	254	K0386	424	K0821	378	K0911	201-203
K0027	254	K0387	425	K0822	349	K0912	114-116
K0028	255	K0388	427	K0823	350	K0914	180
K0029	255	K0500	435	K0824	353	K0915	117
K0030	258	K0501	436	K0825	363	K0916	118-119
K0031	256	K0502	437-438	K0826	364	K0917	370-371
K0032	257	K0587	750	K0827	352	K0918	343
K0033	220	K0591	752	K0828	375	K0920	367
K0034	232	K0598	754	K0829	382	K0921	368
K0035	233	K0601	763	K0830	216	K0922	369
K0036	248	K0607	755	K0831	217	K0923	380
K0037	292	K0643	300	K0832	218	K0924	381
K0038	293	K0644	306-307	K0833	55-56	K0925	120
K0039	286	K0649	287	K0834	80	K0926	121
K0040	288, 291	K0697	558-559	K0835	72	K0927	156
K0041	289	K0698	588-589	K0836	73	K0929	221
K0042	290-291	K0699	590	K0837	74	K0930	222
K0282	394-395	K0701	562	K0838	75	K0931	223
K0283	396-397	K0702	563	K0839	56	K0932	236
K0284	402-403	K0703	591	K0851	95	K0933	237
K0285	404-405	K0705	323	K0853	238-242	K0934	448-449
K0286	398	K0706	324-325	K0854	548	K0935	670, 672

Nummernverzeichnis



Gruppen-Nr.	Seite	Gruppen-Nr.	Seite	Gruppen-Nr.	Seite	Gruppen-Nr.	Seite
K0936	674	K1012	645	K1236	747	K1505	316
K0937	676	K1094	334-336	K1237	748-749	K1506	317
K0938	677	K1095	336	K1238	761	K1507	318
K0939	732, 734	K1115	751	K1273	762	K1508	318
K0940	733, 735	K1117	652	K1274	756-757	K1509	319
K0941	736	K1118	653	K1293	301	K1516	76
K0942	737	K1119	654	K1296	456	K1526	570
K0943	738	K1120	655	K1375	755	K1531	528-530
K0944	738	K1121	656	K1376	762	K1532	526-527
K0945	739	K1123	610	K1377	763	K1533	504-507
K0946	715, 740	K1164	400-401	K1383	752	K1534	508-511
K0947	741	K1165	58-59	K1384	753	K1535	512-515
K0948	741	K1166	302-303	K1385	604-605	K1536	540-541
K0951	742	K1167	294	K1386	224	K1537	354
K0952	743	K1168	243	K1387	225	K1540	274
K0953	739	K1169	450-451	K1388	122-123	K1554	101
K0954	583	K1170	457	K1389	606-607	K1555	702-703
K0960	628	K1183	443	K1390	206-207	K1556	718-719
K0961	629	K1184	444-447	K1391	208	K1557	705-707
K0962	634	K1185	446	K1392	440-441	K1564	690
K0963	635	K1186	458	K1409	226-227	K1627	340
K0965	636	K1187	459	K1412	277	K1628	341
K0966	637-638	K1188	460	K1413	275	K1650	472-473
K0967	612, 640, 642	K1189	461	K1419	661	K1655	474
K0968	643	K1190	462	K1420	662	K1656	475
K0969	639	K1192	463	K1422	663	K1662	476
K0970	643	K1193	464	K1423	664	K1664	66-67
K0971	644	K1200	377	K1424	665	K1694	249
K0973	704	K1204	60	K1450	62	K1695	250
K0974	710	K1205	64	K1451	531	K1696	244
K0975	705, 708	K1206	65	K1457	267	K1697	230
K0987	724	K1212	270	K1467	213	K1738	686
K0988	722	K1215	68	K1471	613, 641	K1739	687
K0989	709	K1218	611	K1474	671, 675-677	K1740	688
K0990	711	K1219	680	K1475	675	K1741	689
K0991	712	K1220	681	K1476	676	K1742	691
K0992	716	K1224	365	K1477	677	K1745	282-283
K0993	713	K1227	174-175	K1486	684	K1746	782
K0994	720-721	K1228	172-173	K1487	685	K1747	783
K1001	723	K1229	278	K1488	646	K1748	284-285, 784-785
K1002	725	K1230	276	K1489	726	K1749	786-787
K1003	602-603	K1231	170	K1490	176	K1750	788
K1008	714	K1232	171	K1500	309	K1751	789
K1009	598-599	K1233	362	K1503	314	K1752	790
K1010	614	K1234	430	K1504	315	K1753	792

Gruppen-Nr.	Seite	Gruppen-Nr.	Seite
K1754	793	K1914	418-419
K1755	794	K1915	426
K1756	795	K1941	357
K1757	796	K1942	358
K1758	797	K1943	359
K1798	574	K1944	360
K1802	678	K1945	366
K1812	136-138	K1946	356
K1813	139	K1947	355
K1814	128-129	K1948	79
K1815	124-126	K1949	77
K1816	133	K1950	84
K1817	134	K1951	85
K1818	130-131	K1952	81
K1819	166-167	K1953	82
K1820	132	K1954	63
K1826	214	K1955	87
K1828	770-771	K1956	86
K1829	774-775	K1957	259
K1830	778-779, 781	K1958	260
K1836	802-803	K1961	361
K1837	804-805	K1969	261
K1838	806	K1970	299
K1854	372-373		
K1855	228-229		
K1856	160-162		
K1857	164-165		
K1858	168-169		
K1859	192-196		
K1860	186-187		
K1861	188-189		
K1862	142-144		
K1863	148-149		
K1864	150-153		
K1865	154-155		
K1866	608-609		
K1867	632-633		
K1868	630		
K1869	615		
K1870	158-159		
K1908	326		
K1909	327		
K1910	560		
K1911	585		
K1913	392		

Spannelemente



Seite 53

Spanneinheiten



Seite 53

K0004

Spanneisen gekröpft mit Verstelleinheit



Seite 54

K0833

Spannpratzen Spannansatz rund



Seite 55-56

K0839

Höhenblöcke Form P



Seite 56

K1165

Spanneisen verstellbar



Seite 58-59

K1204

Stützverlängerungen für Spanneisen



Seite 60

K0003

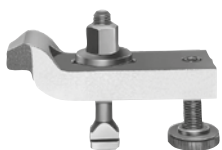
Spanneisen mit Schrauben



Seite 61

K1450

Spanneisen verstellbar gekröpft mit Schrauben



Seite 62

K1954

Spannpratzen stufenlos verstellbar



Seite 63

K1205

Kraftspanner



Seite 64

K1206

Erhöhung für Kraftspanner



Seite 65

K1664

Kraftspanner 3-stufig



Seite 66-67

K1215

Druckstücke für Kraftspanner



Seite 68

Spanneisen



Seite 71

K0835

Spanneisen



Seite 72

K0836

Spanneisen verschiebbar doppelseitig



Seite 73

K0837

Spanneisen verschiebbar



Seite 74

K0838

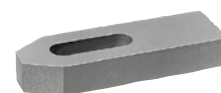
Spanneisen verschiebbar



Seite 75

K1516

Spanneisen flach ähnlich DIN 6314, Stahl und Aluminium



Seite 76

K1949 ★
Spanneisen
mit abgeflachter Kugel



Seite 77

K0001
Spanneisen



Seite 78

K1948 ★
Spanneisen verstellbar



Seite 79

K0834
Spanneisen
Spannansatz rund



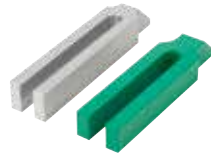
Seite 80

K1952 ★
Spanneisen gabelförmig
DIN 6315, Stahl und Aluminium



Seite 81

K1953 ★
Spanneisen gabelförmig mit Nase
Stahl und Aluminium



Seite 82

K0002
Spanneisen
gekröpft



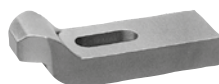
Seite 83

K1950 ★
Spanneisen gekröpft
Stahl



Seite 84

K1951 ★
Spanneisen gekröpft
DIN 6316, Stahl und Aluminium



Seite 85

K1956 ★
Spanneisen
stufenlos verstellbar



Seite 86

K1955 ★
Mini-Spannbrücke
doppelseitig



Seite 87

K0859
Spanneisenhalter



Seite 88

Spannhaken



Seite 91

K0014 ★
Spannhaken



Seite 92-94, 97

K0017 ★
Spannhakenaufnahmen



Seite 94

K0851 ★
Spannhakenaufnahmen



Seite 95

K0015
Spannhaken
mit Bund



Seite 96

K0018
Höhenzylinder



Seite 97

K0012
Spannhaken



Seite 98

K0012
Spannhaken
mit verlängerter Spannpratze



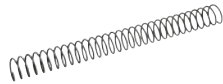
Seite 99

K0012
Spannhaken
mit Schoneinsatz



Seite 100

K1554
Druckfedern
für Spanneisen



Seite 101

K0013
Spannhaken
mit Bund



Seite 102

K0013 ★
Spannhaken
mit Bund



Seite 103

K0013
Spannhaken
mit Bund und Exzenterhebel



Seite 104

K0013
Spannhaken
mit Bund und Exzenterhebel



Seite 105

K0013 ★
Spannhaken mit Bund
mit verlängerter Spannpratze



Seite 106-107

K0013 ★
Spannhaken mit Bund
mit verlängerter Spannpratze



Seite 107

K0013 ★
Spannhaken
mit Bund und Klemmhebel mit
Spannkraftverstärker



Seite 108

K0013 ★
Spannhaken
mit Bund und Klemmhebel mit
Spannkraftverstärker



Seite 109

K0016
Spannhaken
mit Winkelaufnahme



Seite 110

K0016 ★
Spannhaken mit Winkelaufnahme
mit verlängerter Spannpratze



Seite 111

Schwenkspanner



Seite 113

K0912
Schwenkspanner



Seite 114-115

K0912
Spannarmer
für Schwenkspanner



Seite 116

K0915
Einschraubgriffe



Seite 117

K0916
Einschraubgriffe
mit Drehmomentbegrenzung



Seite 118-119

K0925
Schwenkspanner mini
mit Exzenterhebel



Seite 120

K0926
Schwenkspanner mini



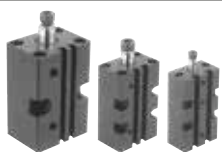
Seite 121

K1388
Schwenkspanner
pneumatisch



Seite 122-123

K1815 ★
Schwenkspanner
pneumatisch



Seite 124-126

K1814 ★
Schwenkspanner pneumatisch
einschraubbar



Seite 128-129

K1818 ★
Schwenkspanner pneumatisch
einschraubbar mit Flansch



Seite 130-131

K1820 ★
Gewindeflansch Aluminium



Seite 132

K1816 ★
Spannarm
für Schwenkspanner



Seite 133

K1817 ★
Adapter
für Schwenkspanner



Seite 134

K1812 ★
Schwenkspanner pneumatisch
Blockkörper



Seite 136-138

K1813 ★
Spannarm für Schwenkspanner



Seite 139

K1862 ★
Schwenkspanner hydraulisch kompakt
doppelt / einfach wirkend mit
Federrückstellung



Seite 142-144

K1863 ★
Spannarm
für Schwenkspanner hydraulisch kompakt



Seite 148-149

K1864 ★
Schwenkspanner hydraulisch
doppelt / einfach wirkend mit
Federrückstellung



Seite 150-153

K1865 ★
Spannarm
für Schwenkspanner hydraulisch



Seite 154-155

K0927
Niederhalter schwenkbar mini
mit Exzenterhebel



Seite 156

K1870 ★
Drehhebelspanner pneumatisch
doppelt wirkend



Seite 158-159

K1856 ★
Drehhebelspanner hydraulisch
doppelt / einfach wirkend mit
Federrückstellung



Seite 160-162

K1857 ★
Spannhebel für Drehhebelspanner



Seite 164-165

K1819 ★
Hebelspanner pneumatisch
einschraubbar mit Flansch



Seite 166-167

K1858 ★
Hebelspanner hydraulisch
doppelt wirkend



Seite 168-169

K1231
Aufsitzspanner



Seite 170

K1232
Aufspannbolzen



Seite 171

K1228
Schwimmspanner



Seite 172-173

K1227
Schwimmspanner
mit separater Werkstückklemmung und
Verblockung



Seite 174-175

K1490
Spannbacken
für Schwimmspanner



Seite 176

K0019
Schwenkspanner



Seite 177

Zugspanner und Druckspanner



Seite 179

K0914
Druckspanner



Seite 180

K0020
Spannelement „actima“



Seite 182-183

K0021
Spannelement „arness“



Seite 184-185

K1860 ★
Einschraubzylinder hydraulisch
doppelt wirkend



Seite 186-187

K1861 ★
Einschraubzylinder hydraulisch
einfach wirkend mit Federrückstellung



Seite 188-189

K1859 ★
Blockzylinder hydraulisch mit
Metallabstreifer
doppelt / einfach wirkend mit
Federrückstellung



Seite 192-196

K0910
Zugspanner



Seite 198

K0910
Spannbolzen



Seite 199

K0910
Spannschrauben



Seite 200

K0911
Zugspanner (Heavy)



Seite 201

K0911
Spannbolzen (Heavy)



Seite 202

K0911
Spannschrauben (Heavy)



Seite 203

K1390
Zugspanner
pneumatisch



Seite 206-207

K1391
Spannschrauben
für Zugspanner pneumatisch



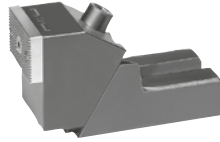
Seite 208

Niederzugspanner



Seite 211

K0891
Stabilspannbacken



Seite 212

K1467
Anschläge
für Stabilspannbacken



Seite 213

K1826 ★
Stabilspannbacken Stahl, flach



Seite 214

K0830
Niederzugspanner



Seite 216

K0831
Niederzugspanner



Seite 217

K0832
Niederzug-Gegenhalter



Seite 218

K0890
Niederzugspanner



Seite 219

K0033
Niederzugspanner



Seite 220

K0929
Niederzugspanner



Seite 221

K0930
Niederzugspanner



Seite 222

K0931
Niederzugspanner
mit Auflagebolzen



Seite 223

K1386
Niederzugspanner



Seite 224

K1387
Niederzugspanner
mit Auflage



Seite 225

K1409
Niederzugspanner
pneumatisch



Seite 226-227

K1855 ★
Niederzugspanner hydraulisch
einfach wirkend mit Federrückstellung



Seite 228-229

K1697 ★
Seitenspanner



Seite 230

K0034
Niederzugspanner



Seite 232

K0035
Niederzugspanner



Seite 233

Tiefspanner



Seite 235

K0932
Tiefspanner



Seite 236

K0933
Tiefspanner



Seite 237

K0853
Tiefspanner
verstellbar, abgesetzt



Seite 238

K0853
Tiefspanner
verstellbar, abgesetzt



Seite 238

K0853
Gegenhalter
verstellbar, abgesetzt



Seite 239

K0853
Gegenhalter
verstellbar, abgesetzt



Seite 239

K0853
Tiefspanner
verstellbar



Seite 240

K0853
Tiefspanner
verstellbar



Seite 240

K0853
Gegenhalter
verstellbar



Seite 241

K0853
Gegenhalter
verstellbar



Seite 241

K0853
Trägerplatten



Seite 242

K1168
Flachspanner



Seite 243

K1696 ★
Flachspanner
mit Exzenter



Seite 244

Spannexzenter, Exzenterspanner



Seite 247

K0036
Spann-Exzenter
mit Klemmstück und Anschlag



Seite 248

K1694 ★
Spannexzenter



Seite 249

K1695 ★
Niederzugspanner
mit Exzenter



Seite 250

K0022
Formschluss-Spann-Exzenter



Seite 251

K0023
Sechskantklemmen variabel



Seite 251

Produktübersicht



K0024
Spiral-Exzentrerschrauben



Seite 252

K0025
Spann-Exzentrerschrauben
mit Krallenscheiben



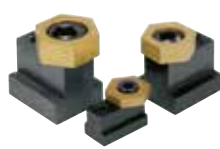
Seite 253

K0026
Spann-Exzentrerschrauben
mit Sechskant



Seite 254

K0027
Spann-Exzentrerschrauben
mit Sechskant und T-Nutmutter



Seite 254

K0028
Spann-Exzentrerschrauben
mit Klemmstück mit Auflage



Seite 255

K0029
Spann-Exzentrerschrauben mit Klemmstück



Seite 255

K0031
Spann-Exzentrerschrauben mit Klemmstück
mit Auflage verschiebbar



Seite 256

K0032
Anschlagelemente mit Auflage



Seite 257

K0030
Klemmen



Seite 258

K1957 ★
Spannkralle rund



Seite 259

K1958 ★
Spannkralle



Seite 260

K1969 ★
Ersatzschrauben für
Spann-Exzentrerschrauben



Seite 261

K0007 ★
Achsbolzen Stahl oder Edelstahl



Seite 262

K0008
Exzenterhebel einfach



Seite 263

K0009
Exzenterhebel doppelt



Seite 264

K0010
Exzenterspanner
mit Endspannung



Seite 265

K0011
Exzenterspanner
mit Mittelspannung



Seite 266

K1457
Klemmexzenter Messing



Seite 267

K0754
Exzenter Spanmodule



Seite 268-269

K1212
Exzenterspanner
für Exzenter Spanmodule



Seite 270

T-Nutenspanner



Seite 273

K1540
Flachspanner Stahl
für T-Nut



Seite 274

K1413
Flachspanner
für T-Nut



Seite 275

K1230
Flachspanner
für T-Nut



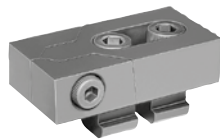
Seite 276

K1412
T-Nutenspanner



Seite 277

K1229
Tiefspannbacken



Seite 278

Keilspanner



Seite 281

K1745 ★
Keilspanner mit Festbacke



Seite 282-283

K1748 ★
Keilspanner



Seite 284-285, 784-785

K0039
Keilspanner
Spannflächen glatt oder geriffelt



Seite 286

K0649
Keilspanner
mit Bearbeitungszugabe



Seite 287

K0040
Keilspanner
Spannflächen geriffelt



Seite 288, 291

K0041
Keilspanner
mit Bearbeitungszugabe



Seite 289

K0042
Keilspanner doppelt
Spannflächen geriffelt



Seite 290-291

K0037
Keilspanner



Seite 292

K0038
Keilspanner
mit Bearbeitungszugabe



Seite 293

K1167
Keilspanner



Seite 294

Zentrierspanner



Seite 297

K0357
Spanndorne



Seite 298

K1970 ★
Ersatzschrauben für Spanndorne



Seite 299

K0643
Spanndorne
mit seitlicher Klemmung



Seite 300

K1293
Spanndorne
für kleine Bohrungen



Seite 301



K1166
Zentrierspanner
rund



Seite 302-303

K0358
Zentrierspanner
mit Kugeln oder Sechskant



Seite 304-305

K0644
Zentrierspanner
mit Kugeln oder Sechskant



Seite 306-307

K0893
Zentrierspanner



Seite 308

K1500 
Spanndorne Stahl
mit Exzenterhebel



Seite 309

K0375
Rundspannelemente



Seite 310

K0375
Montagewerkzeug für Rundspannelement



Seite 311

Spannelemente für Rastersysteme



Seite 313

K1503
Spannbolzen Stahl



Seite 314

K1504
Spannbolzen Stahl oder Edelstahl
mit Scheibe



Seite 315

K1505
Spannbolzen Stahl oder Edelstahl
mit Klemmwinkel



Seite 316

K1506
Spannbolzen Stahl oder Edelstahl
mit Adapterplatte



Seite 317

K1507
Drehlager Stahl
mit Gewindebolzen



Seite 318

K1508
Platte Stahl
offen



Seite 318

K1509
Winkel Stahl
offen



Seite 319

Positionierelemente



Seite 321

K0815
Passschrauben
Form A



Seite 322

K0815
Passschrauben
Form B



Seite 322

K0705 ★
Passschrauben mit Ansatz
ähnlich DIN ISO 7379



Seite 323

K0706
Passschrauben mit langem Gewindezapfen
Sechskant ähnlich DIN 609



Seite 324-325

K1908 ★
Zylinderstifte
DIN 6325



Seite 326

K1909 ★
Zylinderstifte mit Innengewinde
DIN EN ISO 8735



Seite 327

K0817
Aufnahmebolzen abziehbar
Form A und C



Seite 328

K0818
Aufnahmebolzen abziehbar
Form B und D



Seite 329

K0350
Aufnahmebolzen
mit Kugelansatz Form A



Seite 330

K0350
Aufnahmebolzen
mit Kugelansatz abgeflacht Form C



Seite 331

K0351
Aufnahmebolzen
mit Kugelansatz Form B



Seite 332

K0351
Aufnahmebolzen
mit Kugelansatz abgeflacht Form D



Seite 333

K1094
Aufnahmebolzen
mit Innengewinde



Seite 334-336

K1095
Aufnahmebuchsen
für Aufnahmebolzen



Seite 336

K1627
Positionskegel Stahl
für Zentriereinheiten



Seite 340

K1628
Positionierbuchsen Stahl
für Zentriereinheiten



Seite 341

K0356
Positionierbolzen spreizbar



Seite 342

K0918
Positioniereinheiten



Seite 343

**Auflageelemente,
Anschlagelemente**



Seite 345

K0819
Prisma vertikal



Seite 346

K0819
Prisma vertikal



Seite 346

K0819
Prismen vertikal



Seite 347

K0819
Prismen vertikal



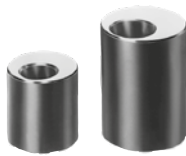
Seite 347

K0819
Prismenblöcke



Seite 348

K0822
Stützkörper exzentrisch



Seite 349

K0823
Stützkörper



Seite 350

K0816
Stütz- und Anlagekörper



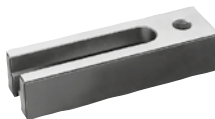
Seite 351

K0827
Stützblöcke



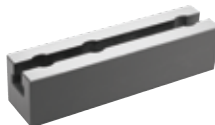
Seite 352

K0824
Auflageleisten verstellbar



Seite 353

K1537
Spannleisten
für Vorrichtungselemente



Seite 354

K0889
Abstützelemente



Seite 354

K1947 ★
Ausgleichspanner



Seite 355

K1946 ★
Abstützelemente rechteckig



Seite 356

K1941 ★
Schraubböcke
mit flacher Auflage, Stahl



Seite 357

K1942 ★
Schraubböcke
mit flacher Auflage, Edelstahl



Seite 358

K1943 ★
Schraubböcke
mit flacher Auflage, Aluminium



Seite 359

K1944 ★
Schraubböcke
mit flacher Auflage und Magnetfuß,
Aluminium



Seite 360

K1961 ★
Kugelaufsatz, Zentrierplatte,
Prismaaufsätze, Fixieraufsätze, Aufsatz
mit drehbarer Kugel



Seite 361

K1233
Atlas-Schraubböcke
mit Gegenmutter



Seite 362

K0825
Stützen verstellbar



Seite 363

K0826
Einsätze



Seite 364

K1224
Abstützelement



Seite 365

K1945 ★
Höhenkeile



Seite 366

K0920
Abstützelemente verstellbar



Seite 367

K0921
Abstützelemente



Seite 368

K0922
Abstützzylinder



Seite 369

K0917
Positioniereinheiten
federnd mit Konus



Seite 370-371

K1854 ★
Abstützelemente hydraulisch
einschraubbar
einfach wirkend mit Federrückstellung



Seite 372-373

K0297
Stützschauben



Seite 374

K0828
Stützschauben



Seite 375

K0307
Auflagebolzen



Seite 376

K1200
Anschlagschrauben



Seite 377

K0821
Verlängerungsstücke



Seite 378

K0308
Stützen



Seite 379

K0923
Stützen verstellbar



Seite 380

K0924
Höhenzylinder



Seite 381

K0829
Gewindestifte mit Druckstück



Seite 382

K0294
Auflagebolzen



Seite 383

K0380
Kugeldruckschrauben mit Kopf



Seite 384-385

K0383
Kugeldruckschrauben ohne Kopf
mit voller Kugel



Seite 386-387

K0383
Kugeldruckschrauben ohne Kopf
mit abgeflachter Kugel



Seite 388-389



K0383
Kugeldruckschrauben ohne Kopf
mit abgeflachter Kugel und
Verdrehsicherung



Seite 390

K0384
Kugeldruckschrauben ohne Kopf, Edelstahl
mit abgeflachter Kugel und
Verdrehsicherung



Seite 391

K1913 ★
Kugeldruckschrauben ohne Kopf
kurze Ausführung



Seite 392

K0302
Pendelauflagen
Neigungswinkel 12°



Seite 393

K0282
Pendelauflagen



Seite 394-395

K0283
Pendelauflagen
Neigungswinkel 14° und 20°



Seite 396-397

K0286
Pendelauflagen
selbsttätig rückschwenkend



Seite 398

K1164
Pendelauflagen
selbsttätig rückschwenkend



Seite 400-401

K0284
Pendelauflagen
mit O-Ring



Seite 402-403

K0285
Pendelauflagen
mit O-Ring und auswechselbaren
Einsätzen



Seite 404-405

K0287
Pendelauflagen verstellbar



Seite 406

K0288
Pendelauflagen verstellbar
mit O-Ring



Seite 408-409

K0289
Pendelauflagen verstellbar
mit O-Ring und auswechselbaren
Einsätzen



Seite 410-413

K0290
Pendelauflagen verstellbar
mit O-Ring und Innensechskant



Seite 414-415

K0291
Pendelauflagen verstellbar
mit O-Ring, auswechselbaren Einsätzen
und Innensechskant



Seite 416-417

K1914 ★
Auflageplatten aus Hartmetall rund



Seite 418-419

K0385
Grippers und Einsätze rund



Seite 420-421

K0385
Grippers und Einsätze rund
mit Senkbohrung



Seite 422-423

K0386
Grippers Sechskant-Form



Seite 424

K0387
Grippers quadratisch



Seite 425

K1915

Auflageplatten aus Hartmetall viereckig



Seite 426

K0388

Grippers verstellbar



Seite 427

K0813

Anschläge verstellbar



Seite 428

K0820

Schraubanschlüge verstellbar



Seite 429

K1234

5D-Werkstückanschlüge



Seite 430

Form-Spannsystem



Seite 433

K0500

Formspanner für Selbsteinbau



Seite 435

K0501

Formspanner für Rasterplatten



Seite 436

K0502

Spannzangen für Außen- oder Innenspannung



Seite 437

K0502

Zugkonus für Spannzanze für Innenspannung



Seite 438

K1392

Formspanner pneumatisch



Seite 440-441

K1183

Aufnahme für Spannzanze



Seite 443

K1184

Spannzanze für Außenspannung



Seite 444-445

K1184

Spannzanze für Innenspannung



Seite 446-447

K1185

Zugkonus für Spannzanze für Innenspannung



Seite 446

K0934

Formspanner



Seite 448

K0934

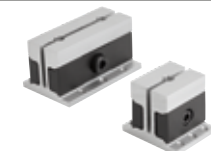
Montageplatten für Formspanner



Seite 449

K1169

Formspanner eckig



Seite 450-451



Werkstück-Stabilisator



Seite 453

K1296
Werkstück-Stabilisator-Set
mit Koffer



Seite 456

K1170 ★
Werkstück-Stabilisator



Seite 457

K1186 ★
Verlängerungswellen
für Werkstück-Stabilisator



Seite 458

K1187 ★
Feinjustierung
für Werkstück-Stabilisator



Seite 459

K1188 ★
Magnet
für Werkstück-Stabilisator



Seite 460

K1189 ★
Befestigungssatz für T-Nut
für Werkstück-Stabilisator



Seite 461

K1190 ★
Befestigungssatz für Nullpunkt
Spanntechnik
für Werkstück-Stabilisator



Seite 462

K1192 ★
Spannpratze
für Werkstück-Stabilisator



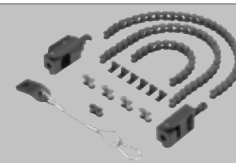
Seite 463

K1193 ★
Spannkugeln mit Kalotte
für Werkstück-Stabilisator



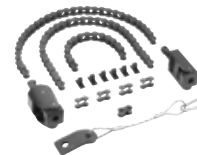
Seite 464

Kettenspanner



Seite 467

K1650 ★
Kettenspanner-Sets Stahl



Seite 472-473

K1655 ★
Rollenketten Stahl für Kettenspanner-Sets



Seite 474

K1656 ★
Spannschlösser Stahl für Kettenspanner-Sets



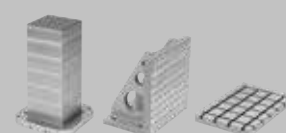
Seite 475

K1662 ★
Prismen Stahl für Kettenspanner-Sets



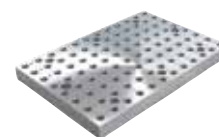
Seite 476

Grundelemente



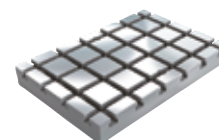
Seite 479

K0800
Grundplatten Grauguss
mit Rasterbohrungen



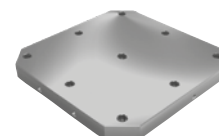
Seite 488

K0800
Grundplatten Grauguss
mit T-Nuten



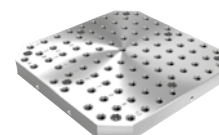
Seite 489

K0806
Paletten Grauguss
mit vorbereiteten Aufspanflächen



Seite 490-491

K0806
Paletten Grauguss
mit Rasterbohrungen



Seite 492-493

<p>K0806 Paletten Grauguss mit T-Nuten</p>		<p>Seite 494-495</p>	<p>K0803 Aufspannwinkel Grauguss doppelseitig mit vorbereiteten Aufspannflächen</p>		<p>Seite 516-517</p>
<p>K0805 Aufspannwürfel Grauguss mit vorbereiteten Aufspannflächen</p>		<p>Seite 496-497</p>	<p>K0803 Aufspannwinkel Grauguss doppelseitig mit Rasterbohrungen</p>		<p>Seite 518-519</p>
<p>K0805 Aufspannwürfel Grauguss mit Rasterbohrungen</p>		<p>Seite 498-499</p>	<p>K0803 Aufspannwinkel Grauguss doppelseitig mit T-Nuten</p>		<p>Seite 520-521</p>
<p>K0805 Aufspannwürfel Grauguss mit T-Nuten</p>		<p>Seite 500-501</p>	<p>K0804 Aufspannwinkel Grauguss doppelseitig für Wechselpaletten</p>		<p>Seite 523</p>
<p>K1533 Aufspanntürme Grauguss 4-seitig mit vorbereiteten Aufspannflächen</p>		<p>Seite 504-505</p>	<p>K0801 Wechselpaletten Grauguss mit vorbereiteten Aufspannflächen</p>		<p>Seite 524</p>
<p>K1533 Aufspanntürme Grauguss 4-seitig mit Rasterbohrungen</p>		<p>Seite 506-507</p>	<p>K0801 Wechselpaletten Grauguss mit Rasterbohrungen</p>		<p>Seite 525</p>
<p>K1534 Aufspanntürme Grauguss 6-seitig mit vorbereiteten Aufspannflächen</p>		<p>Seite 508-509</p>	<p>K1532 Grundplatten Grauguss rund mit Rasterbohrungen</p>		<p>Seite 526</p>
<p>K1534 Aufspanntürme Grauguss 6-seitig mit Rasterbohrungen</p>		<p>Seite 510-511</p>	<p>K1532 Grundplatten Grauguss rund mit T-Nuten</p>		<p>Seite 527</p>
<p>K1535 Aufspanntürme Grauguss 8-seitig mit vorbereiteten Aufspannflächen</p>		<p>Seite 512-513</p>	<p>K1531 Aufspannwinkel Grauguss einseitig breit mit vorbereiteten Aufspannflächen</p>		<p>Seite 528</p>
<p>K1535 Aufspanntürme Grauguss 8-seitig mit Rasterbohrungen</p>		<p>Seite 514-515</p>	<p>K1531 Aufspannwinkel Grauguss einseitig breit mit Rasterbohrungen</p>		<p>Seite 529</p>

K1531
Aufspannwinkel Grauguss einseitig breit mit T-Nuten



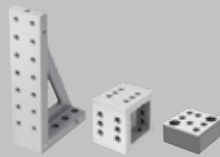
Seite 530

K1451
Aufspannwinkel mit und ohne T-Nuten Grauguss



Seite 531

Aufbauelemente



Seite 533

K0807
Aufspannwinkel Grauguss einseitig schmal mit vorbereiteten Aufspanflächen



Seite 534

K0807
Aufspannwinkel Grauguss einseitig schmal mit Rasterbohrungen



Seite 535

K0809
Konsolen Grauguss mit vorbereiteten Aufspanflächen



Seite 536

K0809 ★
Konsolen Grauguss mit Rasterbohrungen



Seite 537

K0809
Konsolen Grauguss mini mit vorbereiteten Aufspanflächen



Seite 538

K0809
Konsolen Grauguss mini mit Rasterbohrungen



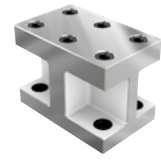
Seite 539

K1536
Höhenblöcke Grauguss Form H, kurze Ausführung



Seite 540

K1536
Höhenblöcke Grauguss Form H, lange Ausführung



Seite 541

K0810
Fixierblöcke Form M



Seite 542

K0811
Unterlegblöcke Form D



Seite 543

K0811
Unterlegblöcke Form M



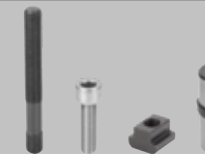
Seite 544

K0811
Unterlegblöcke Form E



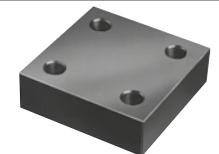
Seite 545

Verbindungselemente, Zubehör



Seite 547

K0854
Verbindungsstücke



Seite 548

K0855
Positionierbolzen



Seite 549

K0856
Zentrierbolzen für Mittenbohrung



Seite 550

K0857
Zentrierbolzen für Richtbohrung



Seite 551-552

K0858 Zentrierbolzen für Richtbohrung		Seite 552	K0867 Scheiben für Spannzeuge DIN 6340		Seite 564
K0814 Steckbuchse		Seite 553	K0730 Vorsteckscheiben für Vorrichtungen DIN 6372 erweitert		Seite 564
K0861 Passbuchsen für Rastersysteme		Seite 554	K0860 Distanzscheiben geschliffen		Seite 565
K0862 Schutzstopfen aus Aluminium		Seite 555	K0868 Scheiben Ausführung mittel DIN EN ISO 7089 A		Seite 566
K0863 Gewindebuchsen für Rastersysteme		Seite 556	K0729 Kugelscheiben, Kegelpfannen DIN 6319, Ausgabe 10/01		Seite 568-569
K0697 Stiftschrauben DIN 6379		Seite 558-559	K1526 Unterlegscheiben Kunststoff unverlierbar		Seite 570
K1910 ★ Stiftschrauben		Seite 560	K0869 ★ Zylinderschrauben mit Innensechskant DIN 912 / DIN EN ISO 4762, Stahl oder Edelstahl		Seite 572-573
K0865 Verlängerungsmuttern 3D hoch		Seite 561	K1798 ★ Abdeckungen Aluminium für Bohrungen und Schraubenköpfe mit Innensechskant		Seite 574
K0701 Sechskantmuttern 1,5D hoch mit Bund DIN 6331 erweitert		Seite 562	K0870 ★ Sechskantschrauben mit Schaft DIN 931/ISO 4014		Seite 576-577
K0702 Sechskantmuttern 1,5D hoch DIN 6330 erweitert		Seite 563	K0871 Sechskantschrauben DIN 933		Seite 578-579

K0767
Ringschrauben
DIN 580



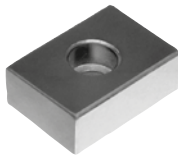
Seite 580

K0768
Ringmuttern
DIN 582



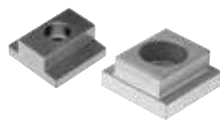
Seite 581

K0864
Flache Nutensteine



Seite 582

K0954 ★
Nutenführungssteine



Seite 583

K0377
Muttern für T-Nuten
DIN 508 erweitert



Seite 584

K1911 ★
Muttern für T-Nuten
lang



Seite 585

K0378
T-Nutensteine Stahl oder Edelstahl



Seite 586

K0379
Rhombusmuttern für T-Nuten



Seite 587

K0698
Schrauben für T-Nuten
DIN 787



Seite 588-589

K0699
Schrauben für T-Nuten
DIN 787, 12.9



Seite 590

K0872
Schwenkscheiben
mit Bundschraube



Seite 591

K0703
Schwenkscheiben für Vorrichtungen
DIN 6371



Seite 591

K0873
Abziehwerkzeug



Seite 592

Nullpunkt-Spannsystem



Seite 595

K1009
UNILOCK Spannstation



Seite 598

K1009
UNILOCK Spannstation



Seite 599

K1003
UNILOCK Spannmodul
ERGO 138



Seite 602-603

K1385
UNILOCK Spannmodul
ESM 138-C



Seite 604-605

K1389
UNILOCK Spannmodul
ESM 176



Seite 606-607

K1866 ★
UNILOCK Spannmodul
EFM 138



Seite 608-609

K1123
UNILOCK Handspannmodule



Seite 610

K1218
UNILOCK Wechselpaletten
für Nullpunkt-Spannsystem



Seite 611

K0967
UNILOCK Spannbolzen
Systemgröße 80 mm



Seite 612, 640

K1471
UNILOCK Spannbolzen
mit Durchgangsbohrung
Systemgröße 80 mm



Seite 613, 641

K1010
UNILOCK Schutzbolzen
für Spannmodule



Seite 614

K1010
UNILOCK Abdeckung
für Spannmodule



Seite 614

K1869 ★
UNILOCK Spannbride
für UNILOCK Spannstationen



Seite 615

5-Achs-Modul-Spannsystem 80



Seite 619

K0960 ★
UNILOCK 5-Achs-Basismodul
Systemgröße 80 mm



Seite 628

K0961 ★
UNILOCK 5-Achs-Basismodul
Doppelspannung
Systemgröße 80 mm



Seite 629

K1868 ★
UNILOCK 5-Achs-Basismodul VARIO
Systemgröße 80 mm



Seite 630

K1867 ★
UNILOCK 5-Achs-Basismodul DUO
Systemgröße 80 mm



Seite 632-633

K0962 ★
UNILOCK 5-Achs Grundplatten
für Universalspannung
Systemgröße 80 mm



Seite 634

K0963
UNILOCK 5-Achs-Aufbauspannmodul
Systemgröße 80 mm



Seite 635

K0965
UNILOCK 5-Achs-Plangripadapter
Systemgröße 80 mm



Seite 636

K0966
UNILOCK 5-Achs-Reduktionsadapter
Systemgröße 80 mm



Seite 637

K0966
UNILOCK 5-Achs-Reduktionsadapter
Systemgröße 80 mm



Seite 638

K0969
UNILOCK T-Nutenzentrierspannbolzen
Systemgröße 80 mm



Seite 639

K0967
UNILOCK Spannbolzen
mit Gewindebolzen Systemgröße 80 mm



Seite 642

K0968
UNILOCK 5-Achs-Spannbolzen
für Werkstückbefestigung,
Systemgröße 80 mm



Seite 643

K0970
UNILOCK 5-Achs-Passschrauben
Systemgröße 80 mm



Seite 643

K0971 
UNILOCK 5-Achs-Passschrauben
für Werkstückbefestigung,
Systemgröße 80 mm



Seite 644

K1012
UNILOCK Zentrierspannbolzen
Systemgröße 80 mm



Seite 645

K1488
Drehmomentschlüssel
für 5-Achs-Modul-Spannsystem



Seite 646

5-Achs-Modul-Spannsystem 50



Seite 649

K1117
UNILOCK 5-Achs-Basismodul
Systemgröße 50 mm



Seite 652

K1118
UNILOCK 5-Achs-Basismodul
Doppelspannung
Systemgröße 50 mm



Seite 653

K1119
UNILOCK 5-Achs-Aufbaumodul
Systemgröße 50 mm



Seite 654

K1120
UNILOCK 5-Achs-Reduktionsadapter
Systemgröße 50 mm



Seite 655

K1121
UNILOCK Spannbolzen
Systemgröße 50 mm



Seite 656

5-Achs-Modul-Spannsystem 138



Seite 659

K1419
UNILOCK 5-Achs-Basismodul
Systemgröße 138 mm



Seite 661

K1420
UNILOCK 5-Achs-Grundplatte
für Universalspannung
Systemgröße 138 mm



Seite 662

K1422
UNILOCK 5-Achs-Reduktionsadapter
Systemgröße 138 mm



Seite 663

K1423
UNILOCK 5-Achs-Reduktionsadapter
Systemgröße 138 mm



Seite 664

K1424
UNILOCK Spannbolzen
Systemgröße 138 mm



Seite 665

Positionier- und Spannsystem



Seite 667

K0935
Positionierzylinder
Ball Lock



Seite 670

K1474
Positionierzylinder Edelstahl
Ball Lock



Seite 671, 675-677

K0935
Positionierzylinder
mit Schnellspannsystem



Seite 672

K0936
Zentrierbuchsen



Seite 674

K1475
Zentrierbuchsen Edelstahl



Seite 675

K0937
Aufnahmebuchsen
Form A (rückseitig eingepresst)



Seite 676

K1476
Aufnahmebuchsen Edelstahl
Form A (rückseitig eingepresst)



Seite 676

K0938
Aufnahmebuchsen
Form B (vorderseitig geschraubt)




Seite 677

K1477
Aufnahmebuchsen Edelstahl
Form B (vorderseitig geschraubt)



Seite 677

K1802 ★
Positionierzylinder mit Keilspannsystem



Seite 678

K1219
Positionierzylinder
pneumatisch



Seite 680

K1220
Aufnahmebuchsen
für Positionierzylinder pneumatisch




Seite 681

K1486
Positionierzylinder
pneumatisch



Seite 684

K1487
Aufnahmebuchsen
für Positionierzylinder pneumatisch



Seite 685

K1738 ★
Positionierzylinder Edelstahl
pneumatisch



Seite 686

K1739 ★
Aufnahmebuchsen Edelstahl
für Positionierzylinder, pneumatisch



Seite 687

K1740 ★
Positionieraufnahmen rund Edelstahl
pneumatisch




Seite 688

K1741 ★
Positionieraufnahmen Flansch Edelstahl
pneumatisch



Seite 689

K1564 ★
Spannbolzen Edelstahl



Seite 690

K1742 ★
Zentrierspanner Edelstahl
pneumatisch




Seite 691

5-Achs-Spanner KIPPflexX
5-Achs-Spanner kompakt



Seite 693

K1555 ★
5-Achs-Spanner KIPPflexX
Spannbacken glatt



Seite 702-703

K0973
5-Achs-Spanner kompakt
Spannbacken glatt



Seite 704

K1557
Spannbacken glatt
hartmetallbeschichtet



Seite 705

K0975
Spannbacken glatt



Seite 705

K1557
Spannbacken mit Pins



Seite 706

K1557 ★
Spannbacken Kombi
glatt und mit Pins



Seite 707

K0975
Spannbacken
mit Bearbeitungszugabe



Seite 708

K0989
Rundspannset



Seite 709

K0974
Auflageleisten
zum Einklipsen



Seite 710

K0974
Auflageleisten
anschraubbar



Seite 710

K0990
Verlängerungswellen



Seite 711

K0991
Adapterwellen



Seite 712

K0993
Anschlagset



Seite 713

K1008
Spannpratzenset



Seite 714

K0946
Spannpins



Seite 715, 740

K0992
Kupplung
für Kreuzspannung



Seite 716

K1556 ★
Grundplatten
5-Achs-Spanner KIPPflexX



Seite 718-719

K0994
Grundplatten
5-Achs-Spanner kompakt



Seite 720-721

K0988
Pendelbacken
5-Achs-Spanner kompakt



Seite 722

K1001
Spannbacken glatt für Pendelbacke
5-Achs-Spanner kompakt



Seite 723

K1001
Spannbacken mit Pins für Pendelbacke
5-Achs-Spanner kompakt



Seite 723

K0987
Mittelbacken
5-Achs-Spanner kompakt



Seite 724

K1002
Spannbacken glatt für Mittelbacke
5-Achs-Spanner kompakt



Seite 725

K1002
Spannbacken mit Pins für Mittelbacke
5-Achs-Spanner kompakt



Seite 725

K1489
Drehmomentschlüssel
für 5-Achs-Spanner



Seite 726

**3-Achs-Spanner
5-Achs-Spanner**



Seite 729-731

K0939
3-Achs-Spanner
für Rasterplatten



Seite 732

K0940
3-Achs-Spanner
für T-Nuten



Seite 733

K0939
5-Achs-Spanner
für Rasterplatten



Seite 734

K0940
5-Achs-Spanner
für T-Nuten



Seite 735

K0941
Adaptererhöhungen



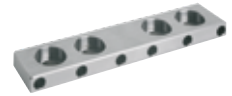
Seite 736

K0942
Auflageleisten



Seite 737

K0943
Spannbacke Standard



Seite 738

K0944
Spannbacke roh



Seite 738

K0953
Niederzugbacken



Seite 739

K0945
Rundspannkopf



Seite 739

K0947
Verlängerungswellen
mit Überwurfmutter



Seite 741

K0948
Anschlagset



Seite 741

K0815
Passschrauben
Form B



Seite 742

K0951
Fixiersatz
für T-Nuten



Seite 742

K0952
T-Nutenplatte



Seite 743



Zentrisch-Spanner



Seite 745

K1236
Zentrisch-Spanner
Backenbreite 65 mm



Seite 747

K1237
Zentrisch-Spanner
Backenbreite 80-125 mm



Seite 748-749

K0587
Aufsatz-Stufenbacke
mit Gripp-Leiste



Seite 750

K1115
Aufsatz-Stufenbacke
für 5-Achs-Bearbeitung



Seite 751

K0591
Einsätze
für Stufenbacke



Seite 752

K1383
Aufsatz-Stufenbacken
für Zentrisch-Spanner
Backenbreite 65 mm



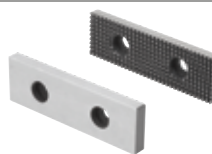
Seite 752

K1384
Aufsatz-Stufenbacken
für Zentrisch-Spanner
Backenbreite 80-125 mm



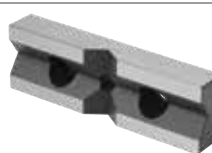
Seite 753

K0598
Einschraubbacken
für Zentrisch-Spanner 65-80-125 mm



Seite 754

K1375
Prismenbacken
für Zentrisch-Spanner 65-80-125 mm



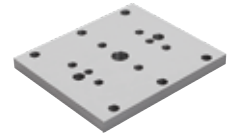
Seite 755

K0607
Gelenkansschläge



Seite 755

K1274
Grundplatte
für Zentrisch-Spanner



Seite 756-757

NC-Spanner



Seite 759

K1238
NC-Spanner
Backenbreite 125 mm



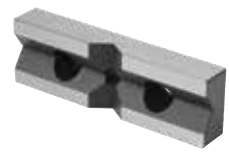
Seite 761

K1273
Aufsatz-Stufenbacke mit
Gripp-Leiste für NC-Spanner



Seite 762

K1376
Prismenbacken
für NC-Spanner



Seite 762

K0601
Niederzugbacken mit Federblatt
für NC-Spanner



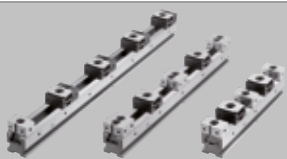
Seite 763

K1377
Winkeltriebe
für NC-Spanner



Seite 763

Mehrfach-Spannsystem



Seite 765

K1828 ★

Mehrfach-Spannsysteme Keilspanner doppelseitig Festbacke ES



Seite 770-771

K1829 ★

Mehrfach-Spannsysteme Keilspanner doppelseitig Festbacke DS



Seite 774-775

K1830 ★

Mehrfach-Spannsysteme Keilspanner einseitig Festbacke ES



Seite 778-779, 781

K1746 ★

Spannschienen für Mehrfach-Spannsystem



Seite 782

K1747 ★

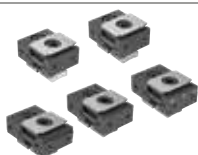
Spannschienen kurz für Mehrfach-Spannsystem



Seite 783

K1749 ★

Keilspanner mit Festbacke für Mehrfach-Spannsystem



Seite 786-787

K1750 ★

Festbacken ES für Mehrfach-Spannsystem



Seite 788

K1751 ★

Festbacken DS für Mehrfach-Spannsystem



Seite 789

K1752 ★

Auflageleisten anschraubbar für Mehrfach-Spannsystem



Seite 790

K1753 ★

Aufsatzbacken mit Bearbeitungszugabe für Festbacken DS und ES



Seite 792

K1754 ★

Aufsatzbacken mit Prisma für Festbacke DS und ES



Seite 793

K1755 ★

Werkstückanschläge für Mehrfach-Spannsystem



Seite 794

K1756 ★

Distanzstück für Werkstückanschlag Mehrfach-Spannsystem



Seite 795

K1757 ★

Spannpratzenset für Mehrfach-Spannsystem



Seite 796

K1758 ★

T-Nutensteine für Keilspanner



Seite 797

Stationäre Backenfutter



Seite 799

K1836 ★

Stationäre 3-Backenfutter Stahl



Seite 802-803

K1837 ★

Stationäre 4-Backenfutter Stahl



Seite 804-805

K1838 ★

Spannbacken Stahl, weich für Stationäre Backenfutter



Seite 806



Spanneinheiten



Spanneisen gekröpft

mit Verstelleinheit

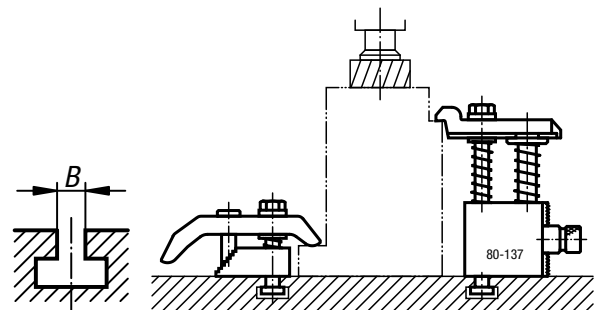
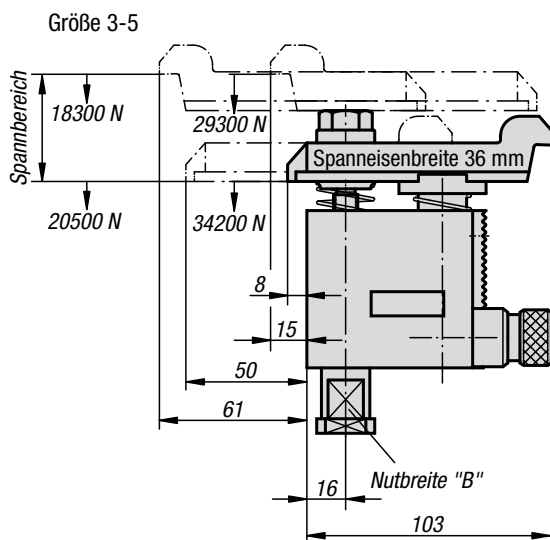
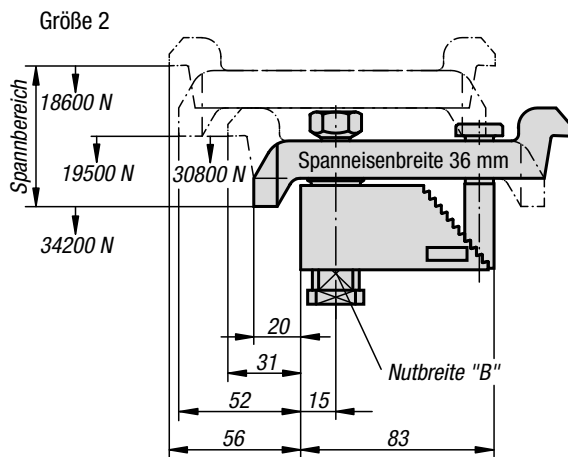
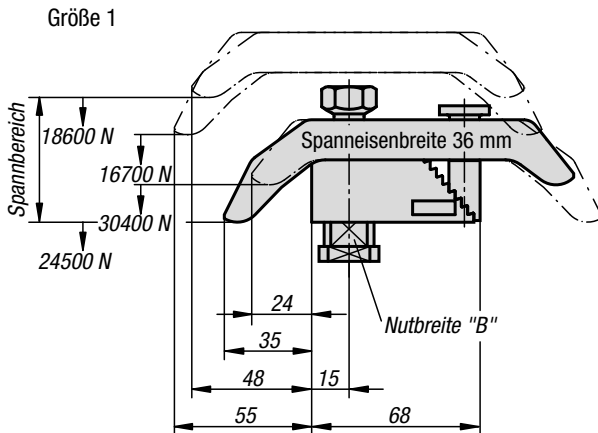


Werkstoff:
Grundkörper, Sphäroguss.
Spanneisen und Spanschraube Vergütungsstahl.

Ausführung:
brüniert.

Bestellbeispiel:
K0004.40X16 (Nutbreite B mit angeben)

Hinweis:
Spanneisen gekröpft mit Verstelleinheit sind universelle, flexible Spannzeuge, die aus einzelnen Elementen zusammengebaut, immer eine feste Einheit bilden. Es gibt keine losen Teile, die erst für eine Spannaufgabe abgestimmt werden müssen. Die kompakte Bauform erlaubt ein werkstücknahes Spannen, wodurch die gesamte Fläche des Maschinentisches ausgenutzt werden kann.

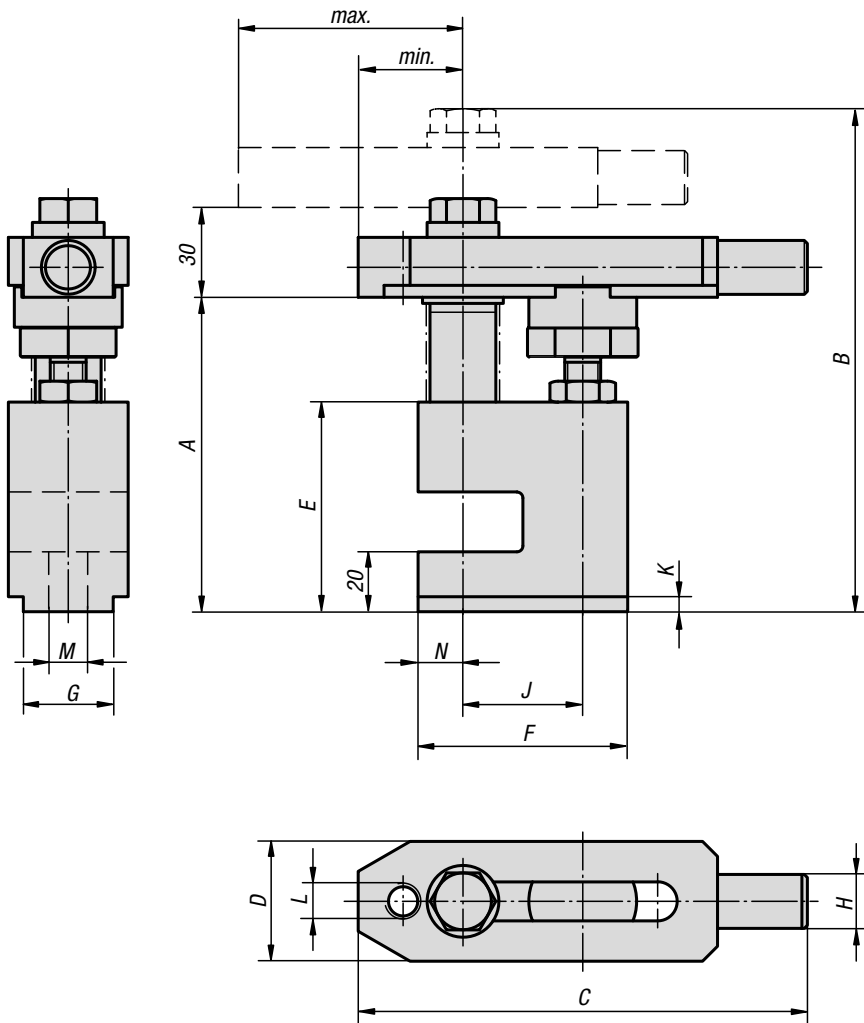


KIPP Spanneisen gekröpft mit Verstelleinheit

Bestellnummer	Größe	Spannbereich	Nutbreite B nach DIN 650
K0004.10X	1	0-35	12/14/16/18
K0004.20X	2	25-85	12/14/16/18
K0004.30X	3	80-137	12/14/16/18
K0004.40X	4	125-224	12/14/16/18
K0004.50X	5	160-300	12/14/16/18

Spannpratzen

Spannansatz rund

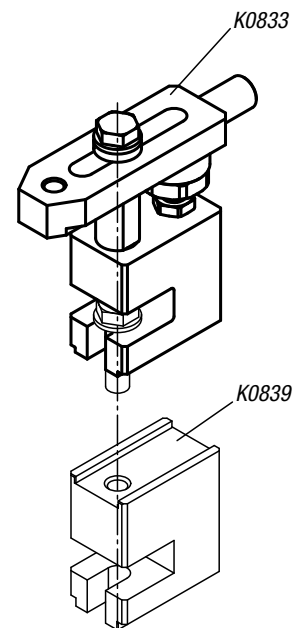


Werkstoff:
Vergütungsstahl.

Ausführung:
Grundkörper brüniert.
Spanneisen und Spannschraube vergütet und brüniert.

Bestellbeispiel:
K0833.12105

Hinweis:
Beide Seiten des Spanneisens können zum Spannen von Werkstücken verwendet werden. Die Spannpratzen Spannansatz rund sind mit anderen Vorrichtungselementen, z. B. K0839, K0821, K0307 kombinierbar.



KIPP Spannpratzen Spannansatz rund

Bestellnummer	A	B	C	D	E	F	G	H	J	K	L	M	N	min.	max.
K0833.12105	105	168	150	40	70	70	30	18	40	5	M12	13	15	35	75
K0833.16110	110	188	190	50	75	90	40	24	50	5	M16	17	20	45	95

Höhenblöcke

Form P

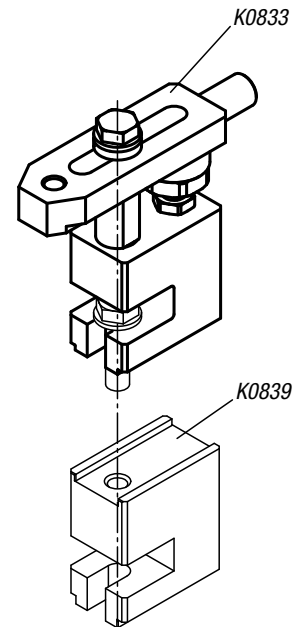
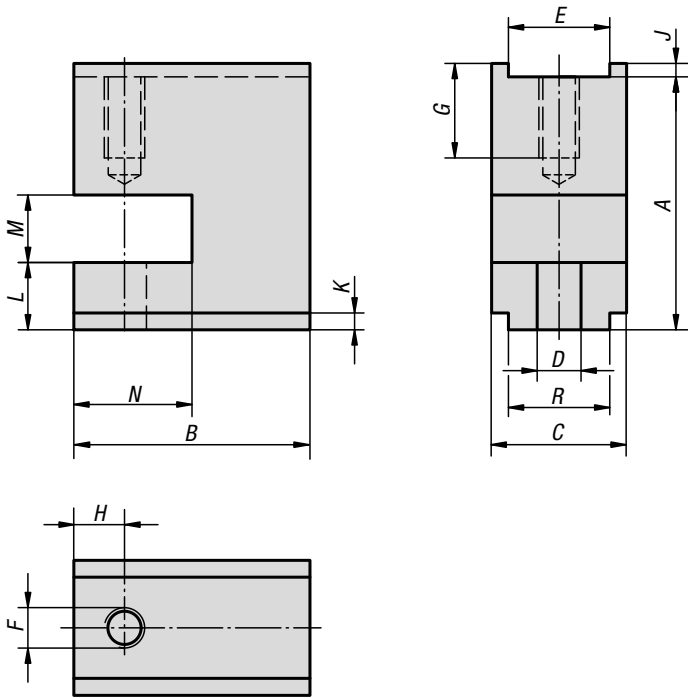


Werkstoff:
Vergütungsstahl.

Ausführung:
brüniert.

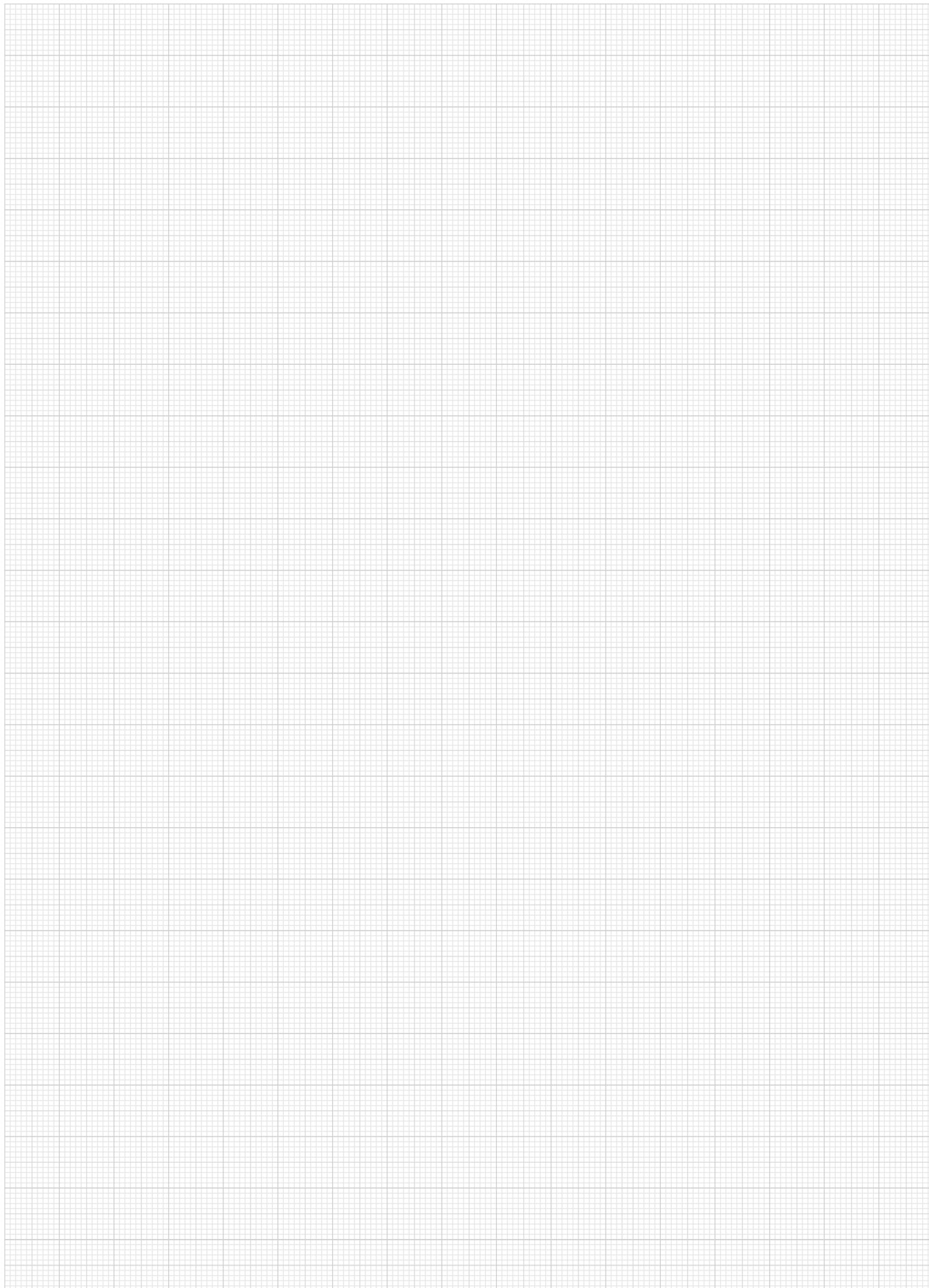
Bestellbeispiel:
K0839.12075

Hinweis:
Höhenblöcke Form P werden nur in Verbindung mit Spannpratzen zum Spannen hoher Werkstücke verwendet.



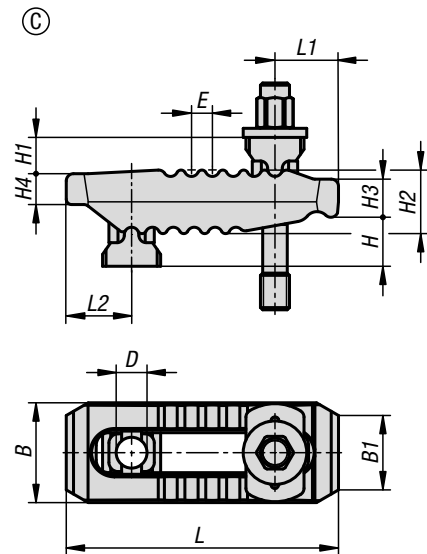
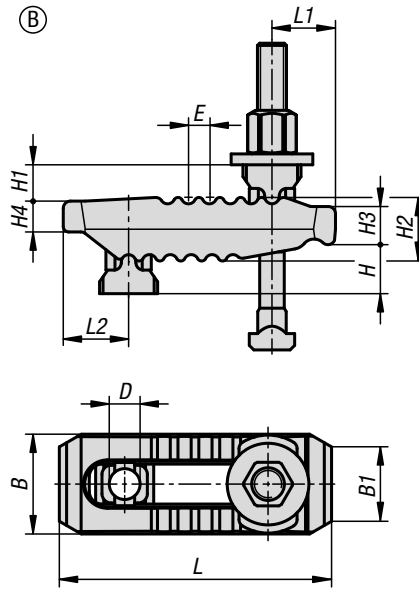
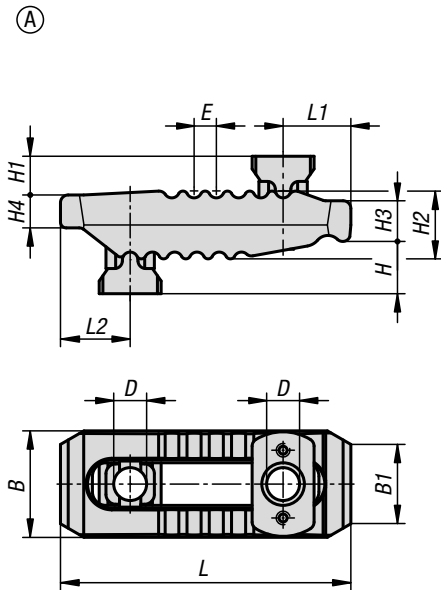
KIPP Höhenblöcke Form P

Bestellnummer	A	B	C	D	E	F	G	H	J	K	L	M	N	R
K0839.12075	75	70	40	13	30	M12	24	15	4	5	20	20	35	30
K0839.12100	100	70	40	13	30	M12	24	15	3	5	20	20	35	30
K0839.16075	75	90	50	17	40	M16	30	20	4	5	20	20	45	40
K0839.16100	100	90	50	17	40	M16	30	20	3	5	20	20	45	40



Spanneisen

verstellbar



Werkstoff:
Stahl.

Ausführung:

Form A: vergütet und verzinkt.
Form B: vergütet und verzinkt.
Komplett mit Schraube für T-Nuten DIN 787, Scheibe DIN 6340 und Mutter DIN 6330B.
Form C: vergütet und verzinkt.
Komplett mit Stiftschraube DIN 6379, Scheibe DIN 6340 und Mutter DIN 6330B.

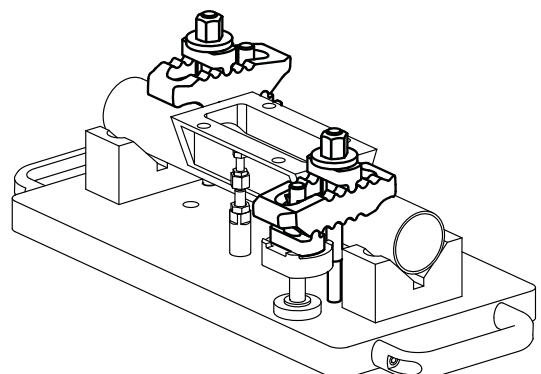
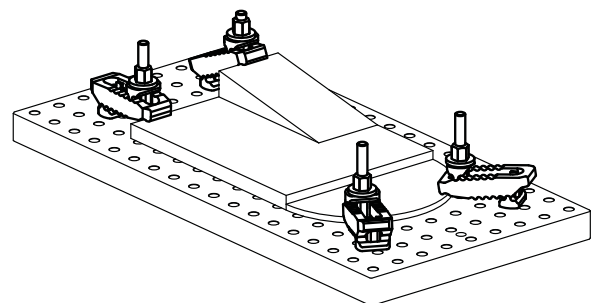
Bestellbeispiel:
K1165.113115

Hinweis:

Spanneisen verstellbar können schnell und stufenlos an die Spannsituation angepasst werden. Die Spanneisen haben an den Enden unterschiedliche Spannnasen und können somit je nach Anwendungsfall gedreht werden. Dadurch können die Spanneisen sehr vielfältig nicht nur in der Zerspanung oder spanlosen Bearbeitung eingesetzt werden, sondern auch im Pressen- und Spritzgüßbereich.

Zubehör:

Stützverlängerungen K1204



KIPP Spanneisen verstellbar

Bestellnummer	Form	B	B1	D	E	H Spannbereich	H1	H2	H3	H4	L	L1	L2	Nutbreite	Spannkraft kN
K1165.113115	A	44	30	13	11	0-55	18	27	17	12	115	25	30	10-12-14	30
K1165.117150	A	55	41	17	12	0-70	20	36	21	17	150	35	36	12-14-16-18	40
K1165.121187	A	62	30	21	14	0-80	30	42	27	20	187	44	44	16-18-20-22	60
K1165.125235	A	70	30	25	17	0-100	31	51	34	24	235	60	47	20-22-24-28	75
K1165.125285	A	73	30	25	17	0-100	35	56	35	24	285	62	51	20-22-24-28	75

Bestellnummer mit T-Nutmutter	Form	B	B1	D	E	H Spannbereich	H1	H2	H3	H4	L	L1	L2	Nutbreite	Befestigungsschraube(n)	Spannkraft kN
K1165.210115100	B	44	30	13	11	0-40	18	27	17	12	115	25	30	10	M10X100	25
K1165.212115125	B	44	30	13	11	0-55	18	27	17	12	115	25	30	12	M12X125	30
K1165.214115125	B	44	30	13	11	0-55	18	27	17	12	115	25	30	14	M12X125	30
K1165.212150160	B	55	41	17	12	0-70	20	36	21	17	150	35	36	12	M12X160	35
K1165.214150160	B	55	41	17	12	0-70	20	36	21	17	150	35	36	14	M12X160	35
K1165.216150160	B	55	41	17	12	0-70	20	36	21	17	150	35	36	16	M16X160	40
K1165.218150160	B	55	41	17	12	0-70	20	36	21	17	150	35	36	18	M16X160	40
K1165.216187200	B	62	30	21	14	0-80	30	42	27	20	187	44	44	16	M16X200	55
K1165.218187200	B	62	30	21	14	0-80	30	42	27	20	187	44	44	18	M16X200	55
K1165.220187200	B	62	30	21	14	0-80	30	42	27	20	187	44	44	20	M20X200	60
K1165.222187200	B	62	30	21	14	0-80	30	42	27	20	187	44	44	22	M20X200	60
K1165.220235250	B	70	30	25	17	0-100	31	51	34	24	235	60	47	20	M20X250	70
K1165.222235250	B	70	30	25	17	0-100	31	51	34	24	235	60	47	22	M20X250	70
K1165.224235250	B	70	30	25	17	0-100	31	51	34	24	235	60	47	24	M24X250	75
K1165.228235250	B	70	30	25	17	0-100	31	51	34	24	235	60	47	28	M24X250	75

Bestellnummer mit Stiftschraube	Form	B	B1	D	E	H Spannbereich	H1	H2	H3	H4	L	L1	L2	Befestigungsschraube(n)	Spannkraft kN
K1165.312115100	C	44	30	13	11	0-30	18	27	17	12	115	25	30	M12X100	30
K1165.312115125	C	44	30	13	11	0-55	18	27	17	12	115	25	30	M12X125	30
K1165.312150125	C	55	41	17	12	0-50	20	36	21	17	150	35	36	M12X125	40
K1165.312150160	C	55	41	17	12	0-70	20	36	21	17	150	35	36	M12X160	40
K1165.316150125	C	55	41	17	12	0-40	20	36	21	17	150	35	36	M16X125	40
K1165.316150160	C	55	41	17	12	0-70	20	36	21	17	150	35	36	M16X160	40
K1165.320187160	C	62	30	21	14	0-40	30	42	27	20	187	44	44	M20X160	60
K1165.320187200	C	62	30	21	14	0-80	30	42	27	20	187	44	44	M20X200	60
K1165.320235200	C	70	30	25	17	0-70	31	51	34	24	235	60	47	M20X200	75
K1165.320235250	C	70	30	25	17	0-100	31	51	34	24	235	60	47	M20X250	75
K1165.324235200	C	70	30	25	17	0-50	31	51	34	24	235	60	47	M24X200	75
K1165.324235250	C	70	30	25	17	0-100	31	51	34	24	235	60	47	M24X250	75

Stützverlängerungen

für Spanneisen



Werkstoff:

Vergütungsstahl.

Ausführung:

Grundkörper vergütet und verzinkt.

Stützschaube vergütet, Festigkeitsklasse 8.8.

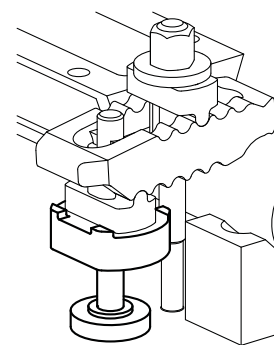
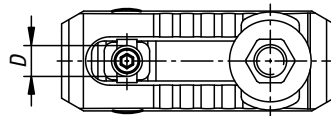
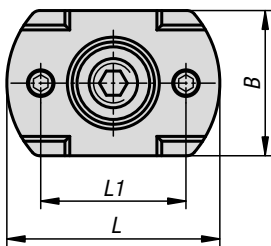
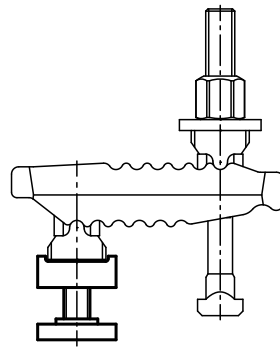
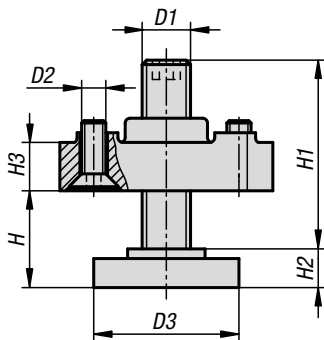
Bestellbeispiel:

K1204.1039

Hinweis:

Stützverlängerungen bestehend aus Druckstück, Stützschaube und Befestigungsschrauben für Spanneisen.

Die Stützverlängerungen werden zur Vergrößerung der Spannhöhe bei Spanneisen verwendet.

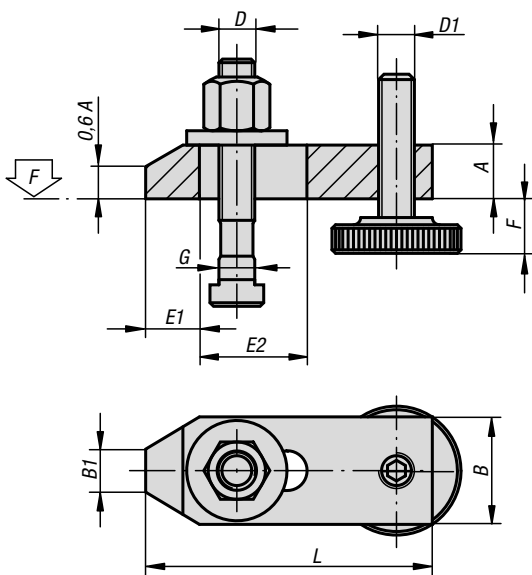


KIPP Stützverlängerungen für Spanneisen

Bestellnummer	B	D	D1	D2	D3	H Spannbereich	H1	H2	H3	L	L1
K1204.1039	30	13	M10	M5	30	8-30	39	8	10	44	30
K1204.1249	42	17	M12	M5	36	10-37	49	10	16	54	35
K1204.1294	42	17	M12	M5	36	10-80	94	10	16	54	35
K1204.1655	50	21	M16	M5	42	13-41	55	13	20	60	40
K1204.1690	50	21	M16	M5	42	13-73	90	13	20	60	40
K1204.2069	50	25	M20	M6	50	16-52	69	16	25	70	50
K1204.20109	50	25	M20	M6	50	16-91	109	16	25	70	50

Spanneisen

mit Schrauben



Werkstoff:

Vergütungsstahl.

Schrauben auf 8.8 vergütet.

Ausführung:

Spanneisen lackiert. Schrauben brüniert.

Bestellbeispiel:

K0003.1616

Hinweis:

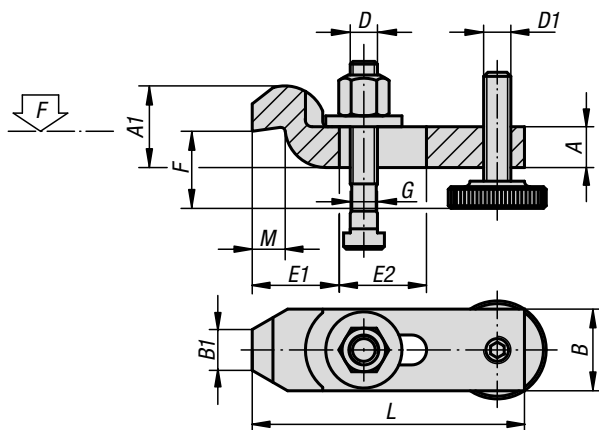
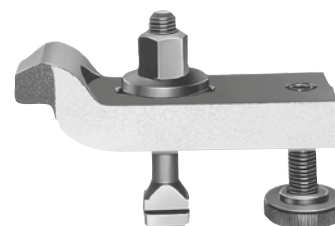
„F“ ist abhängig von der Nutentiefe nach DIN 650.

KIPP Spanneisen mit Schrauben

Bestellnummer	L	A	B	B1	E1	E2	F	G für T-Nut	D	D1	F kN
K0003.1010	80	15	30	12	15	30	8-32	10	M10x80	M10	13,9
K0003.1212	100	20	40	14	21	40	10-40	12	M12x100	M12	20,2
K0003.1214	100	20	40	14	21	40	10-38	14	M12x100	M12	20,2
K0003.1616	125	25	50	18	26	45	13-49	16	M16x125	M16	37,8
K0003.1618	125	25	50	18	26	45	13-46	18	M16x125	M16	37,8
K0003.2020	160	30	60	22	30	60	16-65	20	M20x160	M20	58,8
K0003.2022	160	30	60	22	30	60	16-65	22	M20x160	M20	58,8

Spanneisen verstellbar gekröpft

mit Schrauben



Werkstoff:

Vergütungsstahl.
Schrauben auf 8.8 vergütet.

Ausführung:

Spanneisen lackiert,
Schrauben brüniert.

Bestellbeispiel:

K1450.1616

Hinweis:

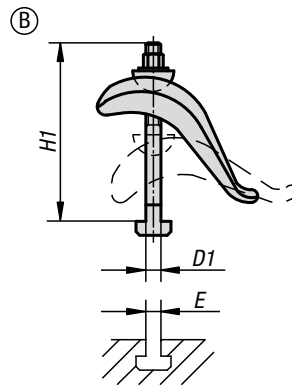
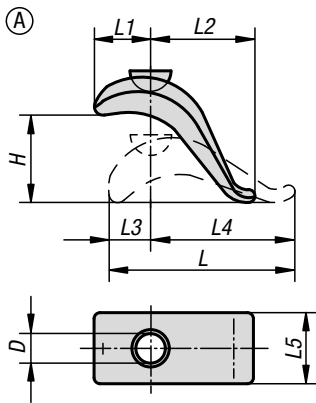
„F“ ist abhängig von der Nuttiefe nach DIN 650.

KIPP Spanneisen verstellbar gekröpft mit Schrauben

Bestellnummer	L	A	A1	B	B1	E1	E2	F	G für T-Nut	D	D1	M	F kN
K1450.1010	100	15	30	30	15	32	32	22-46	10	M10x80	M10	12	13,9
K1450.1212	125	20	40	40	20	40	40	28-58	12	M12x100	M12	16	20,2
K1450.1214	125	20	40	40	20	40	40	28-56	14	M12x100	M12	16	20,2
K1450.1616	160	25	50	50	25	49	50	36-72	16	M16x125	M16	20	37,8
K1450.1618	160	25	50	50	25	49	50	36-69	18	M16x125	M16	20	37,8
K1450.2020	200	30	60	60	30	55	70	43-92	20	M20x160	M20	24	58,8
K1450.2022	200	30	60	60	30	55	70	43-92	22	M20x160	M20	24	58,8

Spannpratzen

stufenlos verstellbar



Werkstoff:

Stahl.

Ausführung:

geschmiedet und vergütet, lackiert.
Schraubenteile Festigkeitsklasse 8.8.

Bestellbeispiel:

K1954.010

Hinweis:

Die stufenlose Spannpratze überbrückt schnell verschiedene Spannhöhen ohne zusätzliche Unterlage und benötigt wenig Platz auf dem Maschinentisch. Sie ist ausgelegt für höchste Belastung und besonders geeignet zum Aufspannen von Schnitt- und Stanzwerkzeugen.

KIPP Form A ohne T-Nuten-Schraube

Bestellnummer	Form	D	H	L	L1	L2	L3	L4	L5	Spannkraft kN
K1954.010	A	17	75	140	55	60	30	110	50	20,2
K1954.020	A	21	85	175	70	80	40	135	60	37,8

KIPP Form B mit T-Nuten-Schraube, Mutter und Scheibe

Bestellnummer	Form	D	D1	E	H	H1	L	L1	L2	L3	L4	L5	Spannkraft kN
K1954.030	B	17	M12	12	50	125	140	50	80	30	110	50	20,2
K1954.040	B	17	M12	14	50	125	140	50	80	30	110	50	20,2
K1954.050	B	17	M16	16	75	160	140	55	60	30	110	50	37,8
K1954.060	B	17	M16	18	75	160	140	55	60	30	110	50	37,8
K1954.080	B	21	M16	16	65	160	175	70	95	40	135	60	37,8
K1954.100	B	21	M16	18	65	160	175	70	95	40	135	60	37,8
K1954.120	B	21	M20	22	85	200	175	70	80	40	135	60	58,8



Werkstoff:
Vergütungsstahl.

Ausführung:
geschmiedet, schwarz verzinkt.

Bestellbeispiel:
K1205.112135

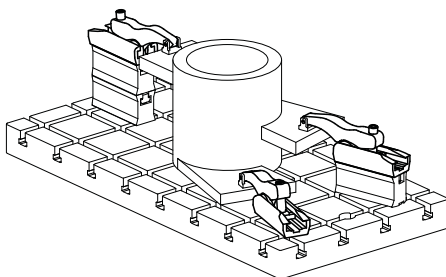
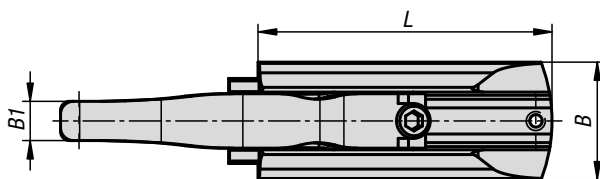
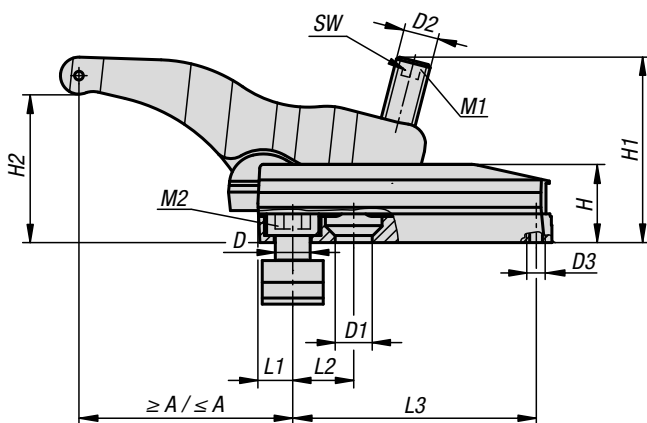
Hinweis:
Um den Verschleiß der Verstellschraube zu verringern, empfehlen wir den Einsatz von Schraubenpaste. Der Kraftspanner kann mit dem Zwischenelement zusätzlich erhöht werden.

Spannelement, Trägerelement, Nutenstein DIN 508 mit Spannschraube Festigkeitsklasse 12.9 sind im Lieferumfang enthalten.

Anwendung:
Durch das Betätigen der Verstellschraube wird der Spannarm in der Höhe stufenlos verstellbar und das Werkstück wird gespannt.

- Vorteile:**
- Sehr hohe Spannkraften von 22–49 kN.
 - Niedrige Bauhöhe.
 - Einfache Montage der Elemente.
 - Sehr schnelles, unkompliziertes Spannen möglich.
 - In Höhe und Länge stufenlos verstellbar.
 - Verwendung in T-Nuten 12–28 mm, sowie Rastersystemen M10, M12, M16, M20.
 - Druckstück in glatter und geriffelter Variante erhältlich.

Zubehör:
Erhöhung K1206
Druckstücke K1215

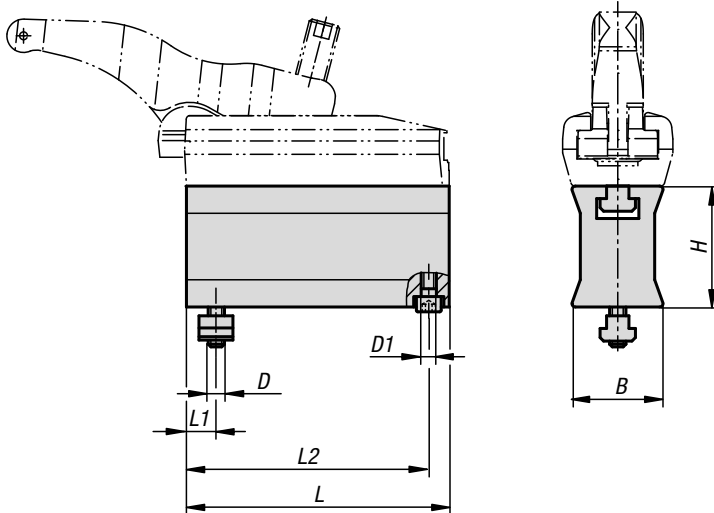


KIPP Kraftspanner

Bestellnummer	Ausführung 1	H2	A		B	B1	Nutbreite	D	D1	D2	D3	H	H1	L	L1	L2	L3	SW	Spannkraft kN	Anziehdrehmoment	
			min.	max.																M1 Nm	M2 Nm
K1205.112135	lange Ausführung	6-68	13	110	54	18	14	M12	13	M16	M8	36	85	135	13	25	115	8	30	100	70
K1205.116135	lange Ausführung	6-68	16	114	54	18	18	M16	17	M16	M8	36	85	135	16	28	115	8	30	100	150
K1205.116155	lange Ausführung	5-80	16	134	60	20	18	M16	17	M20	M8	42	105	155	16	32	131	10	43	220	150
K1205.120175	lange Ausführung	7-88	19	165	75	25	22	M20	21	M24	M10	52	125	175	19	36	146,5	12	49	220	200
K1205.210065	kurze Ausführung	5-38	15	50	45	13	12	M10	-	M12	M6	30	58	65	11	-	47,5	6	22	50	35
K1205.212065	kurze Ausführung	5-38	15	50	45	13	14	M12	-	M12	M6	30	58	65	11	-	47,5	6	22	50	40
K1205.212095	kurze Ausführung	6-50	12	82	54	18	14	M12	13	M16	M8	36	78	95	12	20	76	8	32	120	70
K1205.216110	kurze Ausführung	6-50	15	95	60	20	18	M16	17	M20	M8	42	92	110	15	26	87	10	40	150	150

Erhöhung

für Kraftspanner



Werkstoff:
Vergütungsstahl.

Ausführung:
geschmiedet, schwarz verzinkt.

Bestellbeispiel:
K1206.012060

Anwendung:
Die Erhöhung Kraftspanner wird auf dem Maschinentisch positioniert und befestigt. Danach wird der Kraftspanner mit der Erhöhung verschraubt. Durch das Betätigen der Verstellechraube wird der Spannarm in der Höhe stufenlos verstellt und das Werkstück wird gespannt.

- Vorteile:**
- Weitere Spannhöhen können durch den Aufbau mehrerer Zwischenelemente erzielt werden.
 - Stufenloser Übergang der Spannhöhen.
 - Einfache Montage der Elemente.
 - Verwendung in T-Nuten 12 – 28 mm, sowie Rastersystemen M10, M12, M16, M20.

KIPP Erhöhung für Kraftspanner

Bestellnummer	Ausführung 2	Nutbreite	B	D	D1	H	L	L1	L2	Spannkraft kN
K1206.012060	lange Ausführung	14	45	M12	M8	60	135	12	127	30
K1206.016070	lange Ausführung	18	48	M16	M8	70	155	16	145	43
K1206.020080	lange Ausführung	22	58	M20	M10	80	175	19	165	49
K1206.110035	kurze Ausführung	12	36	M10	M6	35	65	12	58,5	22
K1206.112035	kurze Ausführung	14	36	M12	M6	35	65	12	58,5	22
K1206.112060	kurze Ausführung	14	44,5	M12	M8	60	95	12	88	32
K1206.116070	kurze Ausführung	18	47,5	M16	M8	70	110	16	100	40

Kraftspanner 3-stufig



Werkstoff:
Vergütungsstahl.

Ausführung:
geschmiedet, schwarz verzinkt.

Bestellbeispiel:
K1664.1121301

Anwendung:
Durch das Betätigen der Verstelle schraube wird der Spannarm in der Höhe stufenlos verstellt und das Werkstück wird gespannt.

Montage:

1. Trägerelement auf dem Werkzeugtisch positionieren und mit vorgegebenen Anziehdrehmoment befestigen.
2. Den Spannarm in die benötigte Position bringen.
3. Durch Anziehen der Verstelle schraube wird das Werkstück gespannt.

Vorteile:

- Sehr hohe Spannkraft von 22–49 kN.
- Einfache Montage der Elemente.
- Sehr schnelles, unkompliziertes Spannen möglich.
- In Höhe und Länge stufenlos verstellbar.
- Verwendung in T-Nuten 14–28 mm, sowie Rastersystemen M12, M16, M20.
- Druckstück in glatter und geriffelter Variante erhältlich.

Lieferumfang:

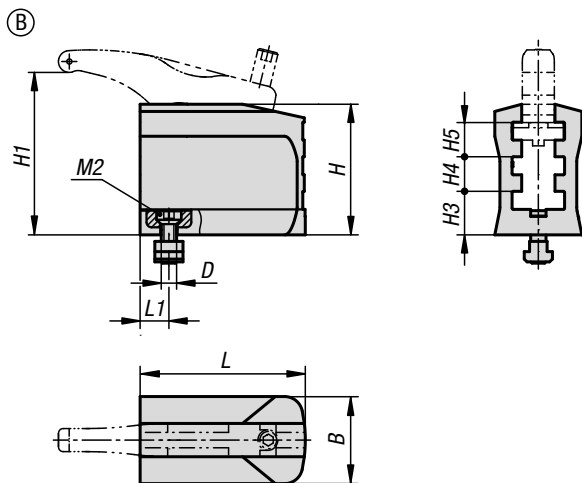
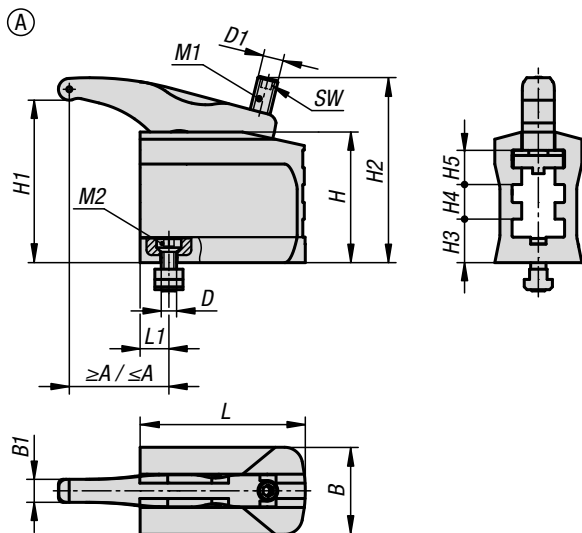
Form A:

- Spanneinheit
- 3-stufiges Trägerelement
- Befestigungssatz

Form B:

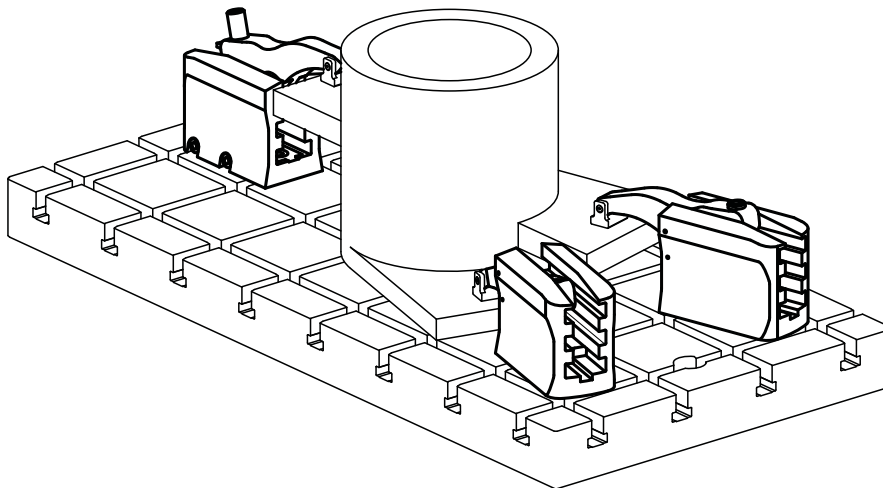
- 3-stufiges Trägerelement
- Befestigungssatz

Zubehör:
Erhöhung K1206
Druckstücke K1215



KIPP Kraftspanner 3-stufig

Bestellnummer	Ausführung 1	Form	Form-Typ	H1	A min.	A max.	B	B1	Nutbreite	D	D1
K1664.2120651	kurze Ausführung	A	mit Spannarm	9-74	30	58	52	13	14	M12	M12
K1664.1121301	lange Ausführung	A	mit Spannarm	13-129	37	106	68	18	14	M12	M16
K1664.1161501	lange Ausführung	A	mit Spannarm	16-147	48	144	75	20	18	M16	M20
K1664.1201701	lange Ausführung	A	mit Spannarm	16-169	68	172	85	25	22	M20	M24
K1664.2120650	kurze Ausführung	B	ohne Spannarm	9-74	-	-	52	-	14	M12	-
K1664.1121300	lange Ausführung	B	ohne Spannarm	13-129	-	-	68	-	14	M12	-
K1664.1161500	lange Ausführung	B	ohne Spannarm	16-147	-	-	75	-	18	M16	-
K1664.1201700	lange Ausführung	B	ohne Spannarm	16-169	-	-	85	-	22	M20	-



KIPP Kraftspanner 3-stufig

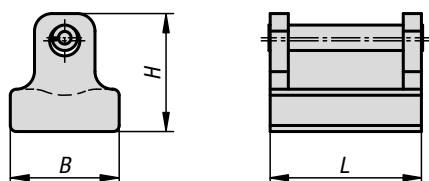
Bestellnummer	Ausführung 1	Form	H	H2	H3	H4	H5	L	L1	SW	Spannkraft kN	Anziehdrehmoment M1 Nm	Anziehdrehmoment M2 Nm
K1664.2120651	kurze Ausführung	A	67	98	25	16	16	65	14,5	6	22	55	40
K1664.1121301	lange Ausführung	A	101	146	34	27	27	130	22,5	8	30	100	70
K1664.1161501	lange Ausführung	A	116	175	43	29	29	150	25	10	43	200	150
K1664.1201701	lange Ausführung	A	140	207	52	34	34	170	29	12	49	220	200
K1664.2120650	kurze Ausführung	B	67	-	25	16	16	65	14,5	-	22	-	40
K1664.1121300	lange Ausführung	B	101	-	34	27	27	130	22,5	-	30	-	70
K1664.1161500	lange Ausführung	B	116	-	43	29	29	150	25	-	43	-	150
K1664.1201700	lange Ausführung	B	140	-	52	34	34	170	29	-	49	-	200

Druckstücke

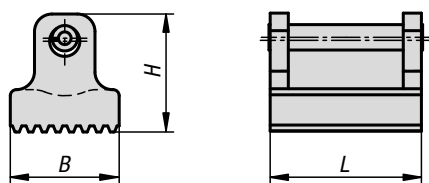
für Kraftspanner



Ⓐ



Ⓑ

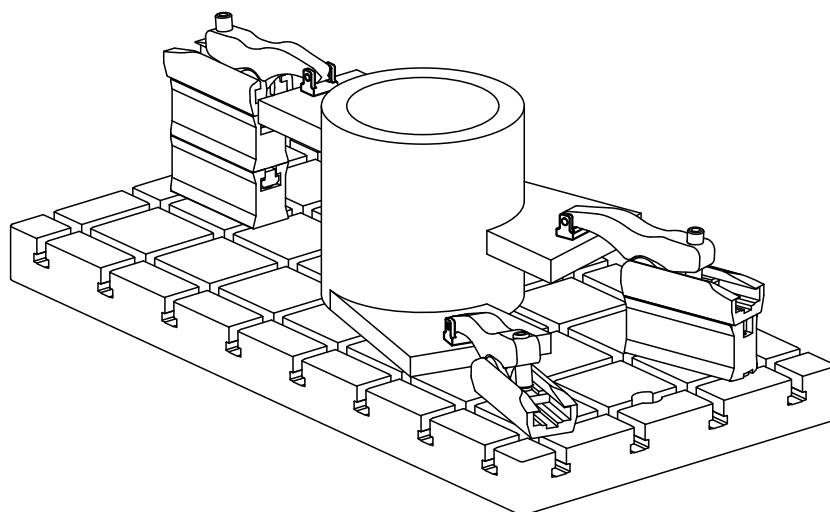


Werkstoff:
Edelstahl.

Bestellbeispiel:
K1215.025

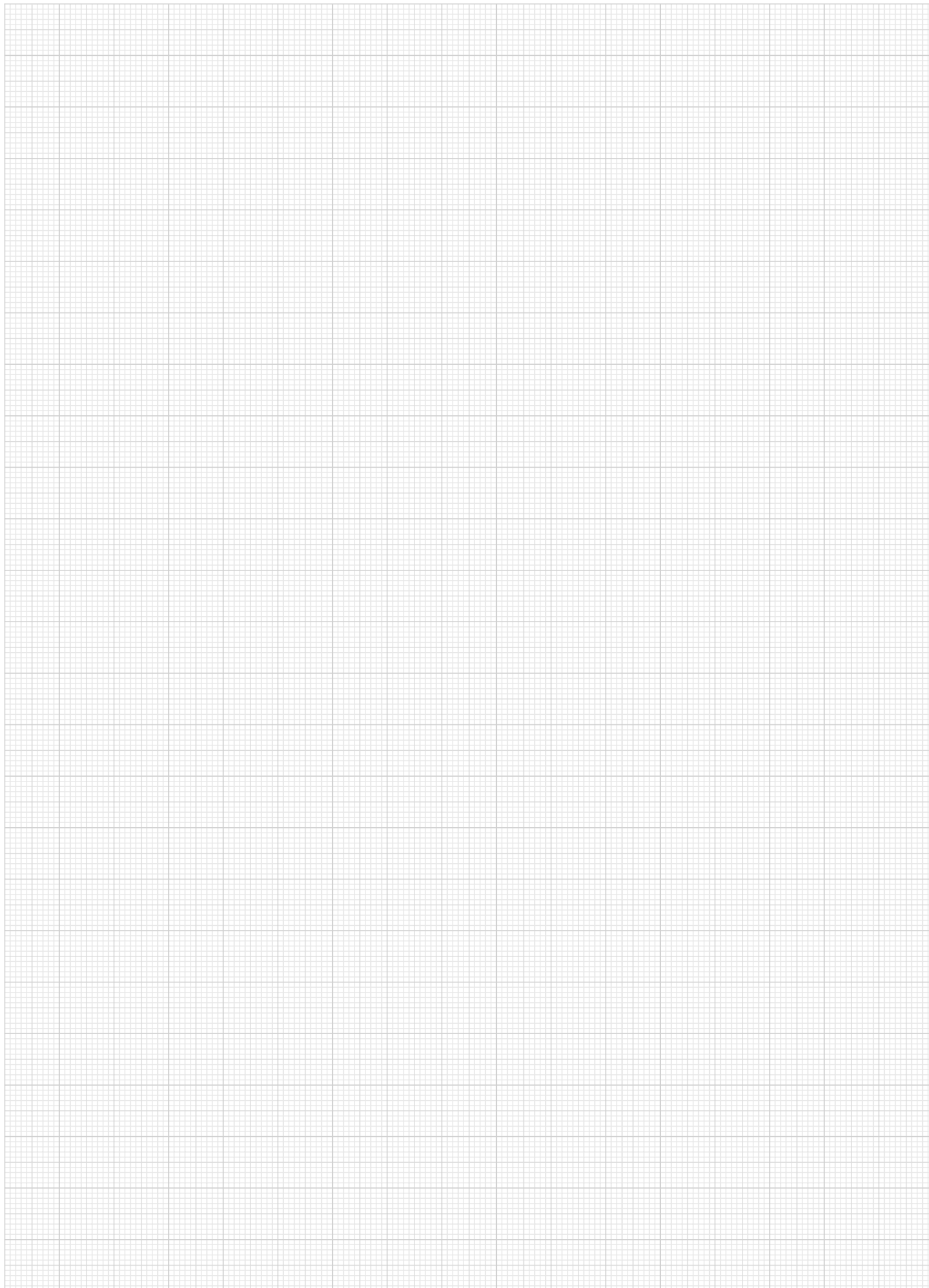
Hinweis:
Kraftspanner können wahlweise mit geriffelten oder glatten Druckstücken umgebaut werden.

Zubehör:
Kraftspanner K1205
Kraftspanner 3-stufig K1664



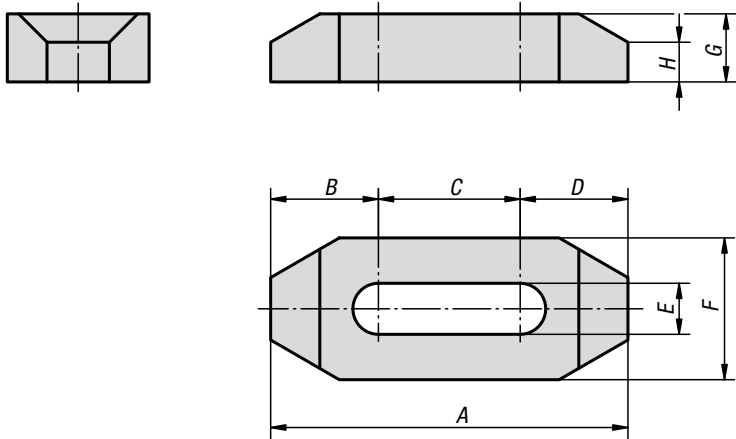
KIPP Druckstücke für Kraftspanner

Bestellnummer Form A glatt	Bestellnummer Form B geriffelt	B	H	L
K1215.019	K1215.119	12	14	19
K1215.025	K1215.125	18	19,5	25
K1215.030	K1215.130	20	24	30
K1215.036	K1215.136	25	28	36



Spanneisen

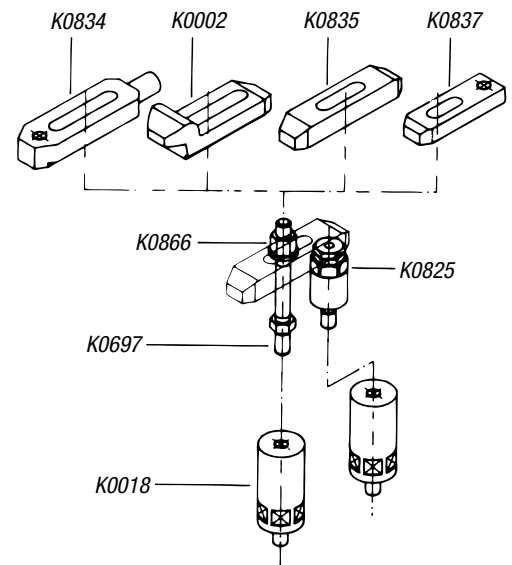




Werkstoff:
Vergütungsstahl.

Ausführung:
vergütet und brüniert.

Bestellbeispiel:
K0835.08063



KIPP Spanneisen

Bestellnummer	A	B	C	D	E	F	G	H
K0835.08063	63	19	25	19	9	25	12	7
K0835.08080	80	24	32	24	9	25	12	7
K0835.08100	100	30	40	30	9	25	16	10
K0835.10063	63	19	25	19	11	25	12	7
K0835.10080	80	24	32	24	11	25	16	10
K0835.10100	100	30	40	30	11	25	16	10
K0835.10125	125	40	45	40	11	32	19	13
K0835.10160	160	55	50	55	11	32	19	13
K0835.12063	63	19	25	19	13	32	16	10
K0835.12080	80	24	32	24	13	32	16	10
K0835.12100	100	30	40	30	13	32	19	13
K0835.12125	125	40	45	40	13	32	19	13
K0835.12160	160	55	50	55	13	32	25	15
K0835.16080	80	27,5	25	27,5	17	32	16	10
K0835.16100	100	34	32	34	17	38	19	13
K0835.16125	125	42,5	40	42,5	17	38	19	13
K0835.16160	160	55	50	55	17	38	25	15
K0835.20100	100	34	32	34	21	38	19	13
K0835.20125	125	42,5	40	42,5	21	38	25	15
K0835.20160	160	55	50	55	21	38	25	15
K0835.20200	200	68,5	63	68,5	21	50	25	15

Spanneisen verschiebbar

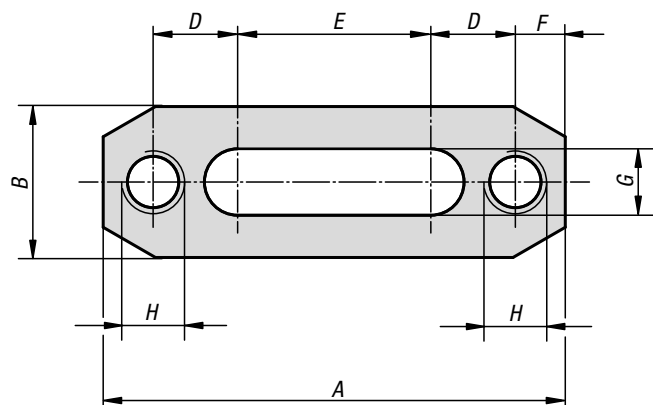
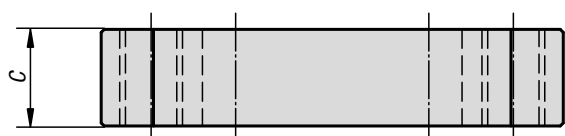
doppelseitig



Werkstoff:
Vergütungsstahl 1.0503.

Ausführung:
vergütet und brüniert.

Bestellbeispiel:
K0836.08063



KIPP Spanneisen verschiebbar doppelseitig

Bestellnummer	A	B	C	D	E	F	G	H	Spannkraft N	Anziehdreh- moment max. Nm
K0836.08063	63	25	12	12	25	7	9	M8	6900	22
K0836.08080	80	25	12	17	32	7	9	M8	6900	22
K0836.10080	80	25	16	14	32	10	11	M10	11300	45
K0836.10100	100	25	16	20	40	10	11	M10	11300	45
K0836.10125	125	25	16	30	45	10	11	M10	11300	45
K0836.12100	100	32	19	20	40	10	13	M12	16700	80
K0836.12125	125	32	19	30	45	10	13	M12	16700	80
K0836.12160	160	32	22	45	50	10	13	M12	16700	80
K0836.16125	125	38	19	30,5	40	12	17	M16	18000	115
K0836.16160	160	38	22	43	50	12	17	M16	18000	115
K0836.16200	200	38	25	58	60	12	17	M16	20200	129
K0836.20125	125	38	22	27,5	40	15	21	M20	19700	157
K0836.20160	160	38	22	40	50	15	21	M20	19700	157
K0836.20200	200	50	25	55	60	15	21	M20	22900	183

Spanneisen

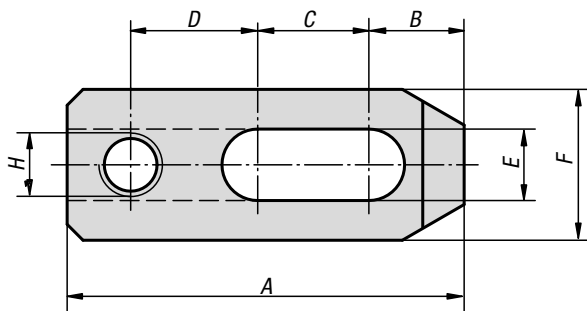
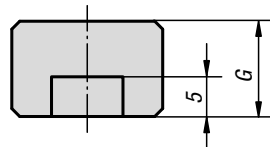
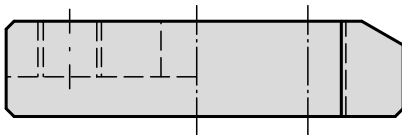
verschiebbar



Werkstoff:
Vergütungsstahl.

Ausführung:
vergütet und brüniert.

Bestellbeispiel:
K0837.08040



KIPP Spanneisen verschiebbar

Bestellnummer	A	B	C	D	E	F	G	H
K0837.08040	40	10	6	16	9	19	12	M8
K0837.08050	50	12	14	16	9	19	12	M8
K0837.08063	63	12	27	16	9	19	12	M8
K0837.10050	50	12	8	20	11	25	12	M10
K0837.10063	63	15	18	20	11	25	12	M10
K0837.10080	80	15	32	23	11	25	16	M10
K0837.10100	100	15	40	35	11	25	16	M10
K0837.10125	125	15	50	50	11	25	16	M10
K0837.12063	63	14	14	24	13	32	16	M12
K0837.12080	80	20	25	24	13	32	16	M12
K0837.12100	100	20	40	29	13	32	19	M12
K0837.12125	125	20	50	44	13	32	19	M12
K0837.12160	160	20	60	69	13	32	19	M12
K0837.16080	80	18	17	30	17	38	19	M16
K0837.16100	100	25	30	30	17	38	25	M16
K0837.16125	125	25	45	40	17	38	25	M16
K0837.16160	160	25	65	55	17	38	25	M16
K0837.20160	160	32	60	52	21	50	25	M20
K0837.20200	200	32	80	72	21	50	25	M20

Spanneisen

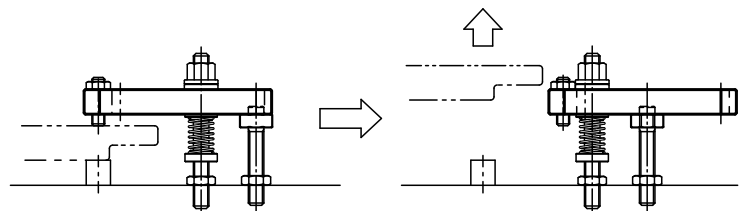
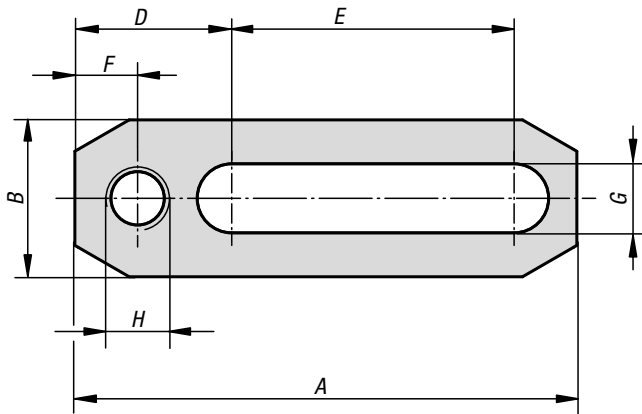
verschiebbar



Werkstoff:
Vergütungsstahl 1.0503.

Ausführung:
vergütet und brüniert.

Bestellbeispiel:
K0838.08063

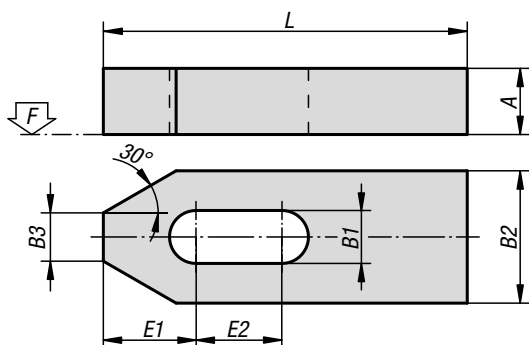
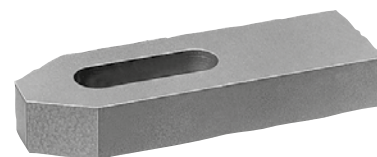


KIPP Spanneisen verschiebbar

Bestellnummer	A	B	C	D	E	F	G	H	Spannkraft N	Anziehdreh- moment max. Nm
K0838.08063	63	19	12	19	36	7	9	M8	3200-8000	17
K0838.08080	80	19	12	19	53	7	9	M8	3500-8600	17
K0838.10080	80	25	16	25	45	10	11	M10	6800-16900	45
K0838.10100	100	25	16	25	65	10	11	M10	7300-18300	45
K0838.10125	125	25	16	25	90	10	11	M10	7700-19300	45
K0838.12100	100	32	19	28	60	10	13	M12	10200-25600	80
K0838.12125	125	32	19	28	85	10	13	M12	11000-27500	80
K0838.12160	160	32	19	28	120	10	13	M12	11600-29000	80
K0838.16125	125	38	25	36	73	12	17	M16	12100-30300	129
K0838.16160	160	38	25	36	108	12	17	M16	13200-33000	129
K0838.16200	200	38	25	36	148	12	17	M16	13900-34700	129
K0838.20160	160	50	25	45	90	15	21	M20	15000-36000	183
K0838.20200	200	50	32	45	130	15	21	M20	16000-37000	183
K0838.20250	250	50	32	45	180	15	21	M20	17000-38000	183

Spanneisen flach

ähnlich DIN 6314, Stahl und Aluminium

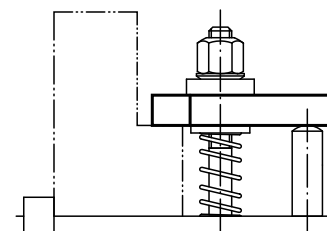


Werkstoff:
Vergütungsstahl oder EN AW-7022.

Ausführung:
lackiert, Aluminium blank.

Bestellbeispiel:
K1516.16

Hinweis:
Beim Einsatz von Kegelpfannen K0729 ist die Form G zu verwenden.



KIPP Spanneisen flach, ähnlich DIN 6314, Stahl und Aluminium

Bestellnummer Vergütungsstahl	Bestellnummer Aluminium	L	A	B1	B2	B3	E1	E2	F kN	für Schraube
K1516.06	K1516.206	50	10	7	20	8	13,5	13	4,82	M6
K1516.08	K1516.208	60	12	9	25	10	14,5	13	8,77	M8
K1516.10	K1516.210	80	15	11	30	12	20,5	19	13,9	M10
K1516.12	K1516.212	100	20	14	40	14	28	26	20,2	M12/M14
K1516.14	K1516.214	125	20	14	40	14	28	36	20,2	M12/M14
K1516.16	K1516.216	125	25	18	50	18	35	27	37,8	M16/M18
K1516.18	K1516.218	160	25	18	50	18	35	47	37,8	M16/M18
K1516.20	K1516.220	160	30	22	60	22	41	38	58,8	M20/M22
K1516.201	K1516.2201	200	30	22	60	22	41	58	58,8	M20/M22
K1516.24	K1516.224	200	30	26	70	26	48	54	84,7	M24
K1516.241	K1516.2241	250	35	26	70	26	48	79	84,7	M24
K1516.30	K1516.230	250	40	34	80	34	62	66	135	M30/M32
K1516.301	K1516.2301	315	50	34	80	34	62	96	135	M30/M32

Spanneisen

mit abgeflachter Kugel



Werkstoff:

Spanneisen Vergütungsstahl, Kugel Wälzlagerstahl.

Ausführung:

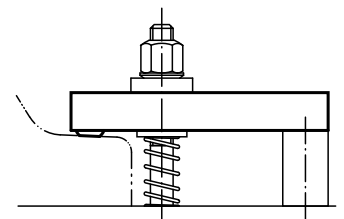
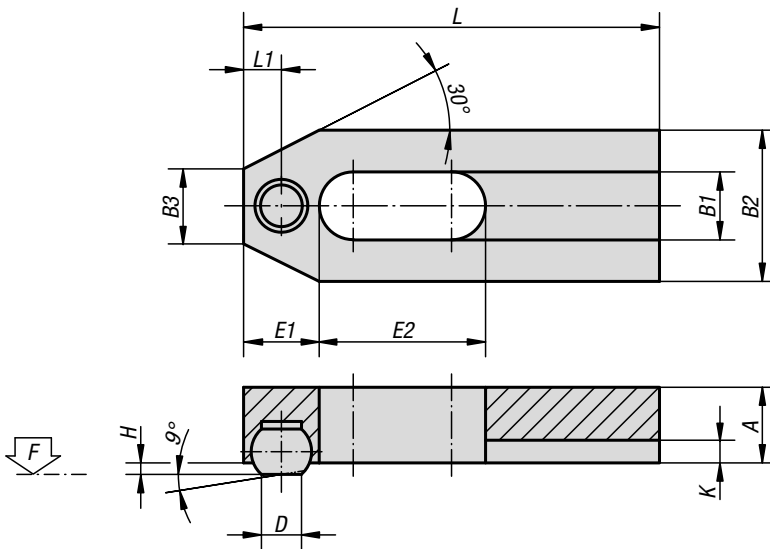
Spanneisen brüniert.
Kugel gehärtet, blank.

Bestellbeispiel:

K1949.10

Hinweis:

Beim Einsatz von Kegelpfannen K0729 ist die Form G zu verwenden.
Kugel gegen Verdrehen gesichert.



KIPP Spanneisen mit abgeflachter Kugel

Bestellnummer	L	L1	A	B1	B2	B3	D	H	K	Kugel-Ø	E1	E2	F kN	für Schraube
K1949.06	50	5	10	7	20	8	5,5	1,6	2,5	8,5	10	20	4,82	M6
K1949.08	60	6,5	12	9	25	10	7,2	2	3	10	13	22	8,77	M8
K1949.10	80	7,5	15	11	30	12	8,6	2,7	3,5	12	15	30	13,9	M10
K1949.12	125	10,5	20	13	40	14	10,5	3,5	4	16	21	50	20,2	M12

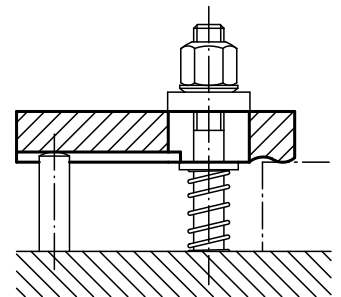
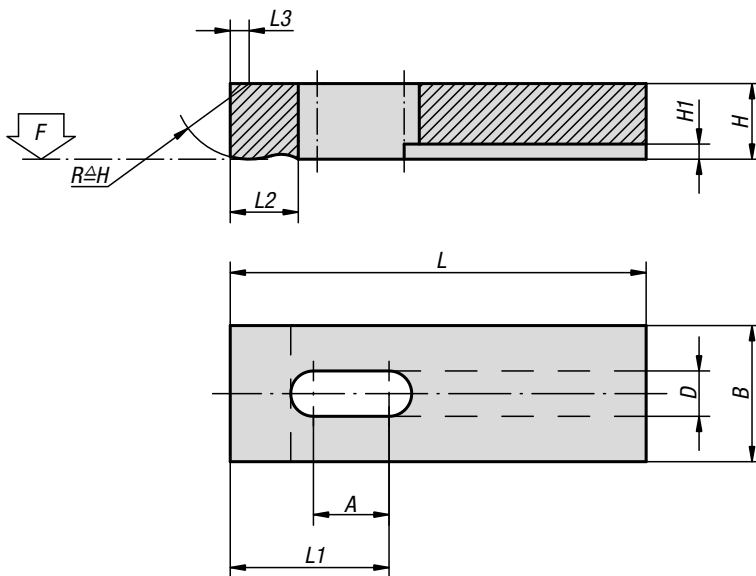


Werkstoff:
Vergütungsstahl 1.1191.

Ausführung:
brüniert.

Bestellbeispiel:
K0001.101

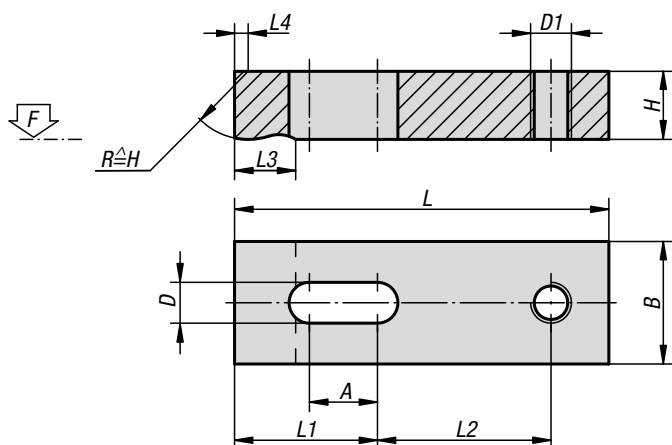
Hinweis:
Passende Auflagebolzen und verstellbare Auflagebolzen
siehe K0305 und K0306.



KIPP Spanneisen

Bestellnummer	A	B	D	H	H1	L	L1	L2	L3	F kN
K0001.05	8	12	5,5	8	3	32	14	8	1,2	3,42
K0001.06	10	16	7	10	3	40	17	10	1,6	4,82
K0001.08	12	20	9	12	4	50	22	12	2	8,77
K0001.10	16	25	11	16	4,5	63	28	16	2,5	13,9
K0001.12	20	32	14	20	5	80	35	20	3	20,2
K0001.14	25	40	16	25	6	100	44	25	4	27,6
K0001.16	42	50	18	30	6	160	73	32	5	37,8
K0001.20	52	60	22	30	8	200	92	40	6	58,8
K0001.051	13	12	5,5	8	3	50	23	8	1,2	3,42
K0001.061	17	16	7	10	3	63	29	10	1,6	4,82
K0001.081	21	20	9	12	4	80	37	12	2	8,77
K0001.101	26	25	11	16	4,5	100	46	16	2,5	13,9
K0001.121	33	32	14	20	5	125	58	20	3	20,2
K0001.141	42	40	16	30	6	160	74	25	4	27,6

Spanneisen verstellbar

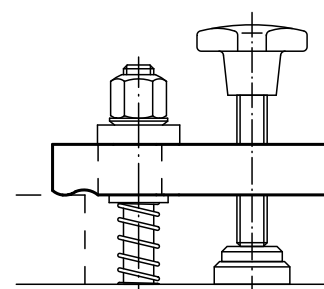


Werkstoff:
Vergütungsstahl 1.1191.

Ausführung:
brüniert.

Bestellbeispiel:
K1948.10

Hinweis:
Beim Einsatz von Kegelpfannen K0729 ist die Form G zu verwenden.

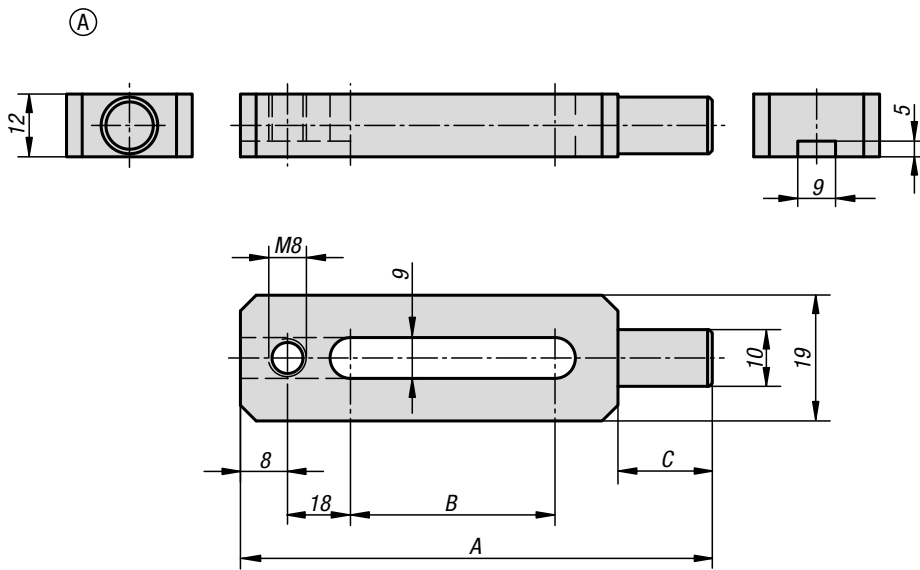


KIPP Spanneisen verstellbar

Bestellnummer	L	L1	L2	L3	L4	B	H	D	D1	A	F kN
K1948.05	40	18	18	8	1,2	12	8	5,5	M6	10	3,42
K1948.06	50	22	23	10	1,6	16	10	7	M6	12	4,82
K1948.08	63	28	29	12	2	20	12	9	M8	16	8,77
K1948.10	80	36	36	16	2,5	25	16	11	M10	20	13,9
K1948.12	100	45	45	20	3	32	20	14	M12	25	20,2
K1948.14	125	57	56	25	4	40	25	16	M14	32	27,6
K1948.16	160	72	72	32	5	50	30	18	M16	40	37,8
K1948.20	200	90	90	40	6	60	30	22	M20	50	58,8

Spanneisen

Spannansatz rund

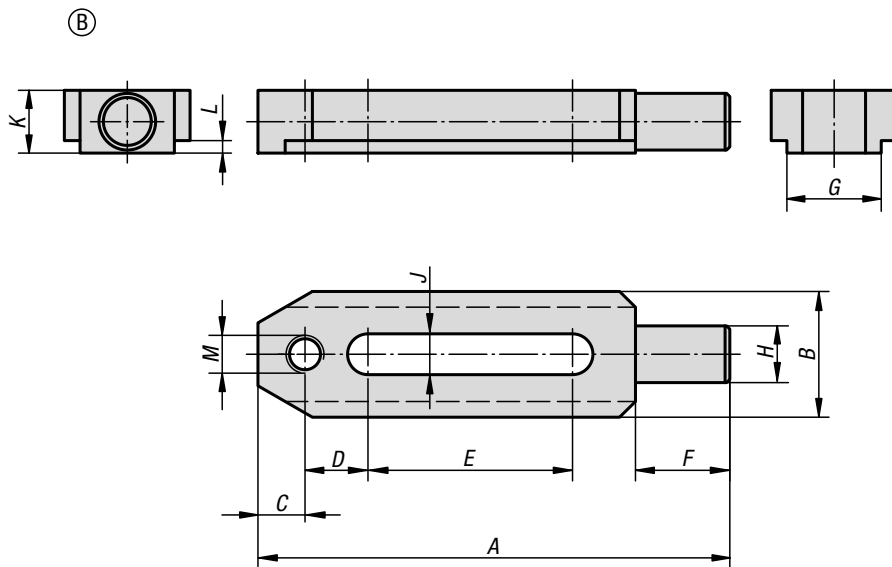


Werkstoff:
Vergütungsstahl.

Ausführung:
vergütet und brüniert.

Bestellbeispiel:
K0834.08063

Hinweis:
Spanneisen Spannansatz rund können zusammen mit anderen Vorrichtungselementen z. B. K0839, K0821, K0307 eingesetzt werden.



KIPP Spanneisen Spannansatz rund Form A

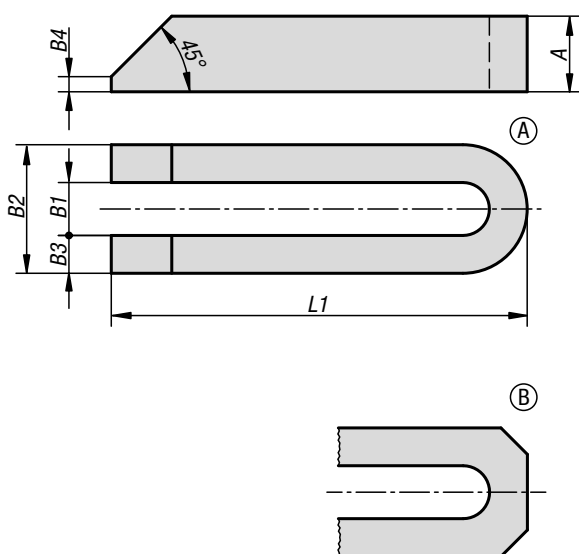
Bestellnummer	A	B	C
K0834.08063	63	15	14
K0834.08075	75	20	20

KIPP Spanneisen Spannansatz rund Form B

Bestellnummer	A	B	C	D	E	F	G	H	J	K	L	M
K0834.12150	150	40	15	20	65	30	30	18	13	20	4	M12
K0834.16190	190	50	20	25	80	36	40	24	18	28	5	M16

Spanneisen gabelförmig

DIN 6315, Stahl und Aluminium



Werkstoff:
Vergütungsstahl oder EN AW-7022.

Ausführung:
lackiert, Aluminium blank.

Bestellbeispiel:
K1952.06

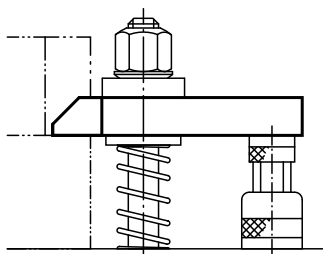
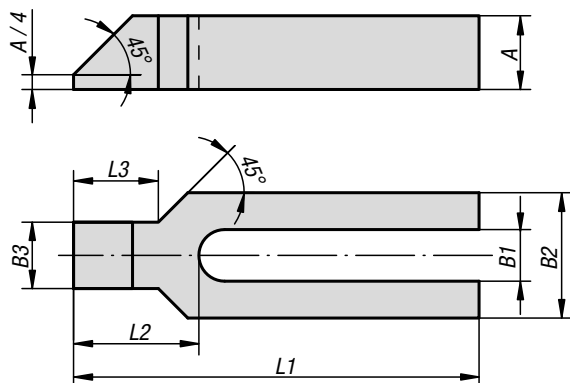
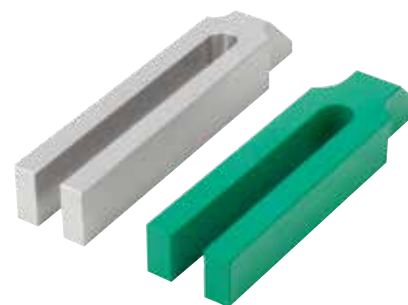
Hinweis:
Beim Einsatz von Kegelpfannen K0729 ist die Form G zu verwenden.

KIPP Spanneisen gabelförmig DIN 6315, Stahl und Aluminium

Bestellnummer	Material Grundkörper	Form	L1	A	B1	B2	B3	B4	für Schraube
K1952.06	Vergütungsstahl	A	60	12	6,6	18	6	3	M6
K1952.08	Vergütungsstahl	A	80	15	9	25	8	4	M8
K1952.10	Vergütungsstahl	A	100	20	11	31	10	5	M10
K1952.12	Vergütungsstahl	A	125	25	14	38	12	6	M12/M14
K1952.121	Vergütungsstahl	A	160	25	14	38	12	6	M12/M14
K1952.122	Vergütungsstahl	A	200	25	14	38	12	6	M12/M14
K1952.16	Vergütungsstahl	A	160	30	18	48	15	8	M16/M18
K1952.161	Vergütungsstahl	A	200	30	18	48	15	8	M16/M18
K1952.162	Vergütungsstahl	A	250	40	18	48	15	10	M16/M18
K1952.20	Vergütungsstahl	A	200	40	22	52	15	10	M20/M22
K1952.201	Vergütungsstahl	A	250	40	22	62	20	10	M20/M22
K1952.202	Vergütungsstahl	A	315	40	22	62	20	10	M20/M22
K1952.24	Vergütungsstahl	A	200	40	26	66	20	10	M24
K1952.241	Vergütungsstahl	A	250	40	26	66	20	10	M24
K1952.242	Vergütungsstahl	A	315	40	26	66	20	10	M24
K1952.301	Vergütungsstahl	A	250	50	33	73	20	12	M30/M32
K1952.30	Vergütungsstahl	A	315	50	33	73	20	12	M30/M32
K1952.302	Vergütungsstahl	A	400	50	33	73	20	12	M30/M32
K1952.40	Vergütungsstahl	A	400	60	40	100	30	12	M36
K1952.401	Vergütungsstahl	A	600	60	40	100	30	12	M36
K1952.206	Aluminium	B	60	12	7	19	6	3	M6
K1952.208	Aluminium	B	80	15	9	25	8	4	M8
K1952.210	Aluminium	B	100	20	11	31	10	5	M10
K1952.212	Aluminium	B	125	25	14	38	12	6	M12/M14
K1952.2121	Aluminium	B	160	28	14	38	12	6	M12/M14
K1952.216	Aluminium	B	160	30	18	48	15	8	M16/M18
K1952.2161	Aluminium	B	200	36	18	48	15	8	M16/M18
K1952.220	Aluminium	B	200	40	22	52	15	10	M20/M22
K1952.2201	Aluminium	B	250	40	22	62	20	10	M20/M22
K1952.224	Aluminium	B	200	40	26	66	20	10	M24
K1952.2241	Aluminium	B	250	40	26	66	20	10	M24
K1952.230	Aluminium	B	315	50	34	74	20	12	M30/M32

Spanneisen gabelförmig mit Nase

Stahl und Aluminium



Werkstoff:
Vergütungsstahl oder EN AW-7022.

Ausführung:
lackiert, Aluminium blank.

Bestellbeispiel:
K1953.16

Hinweis:
Beim Einsatz von Kegelpfannen K0729 ist die Form G zu verwenden.

KIPP Spanneisen gabelförmig mit Nase Stahl und Aluminium

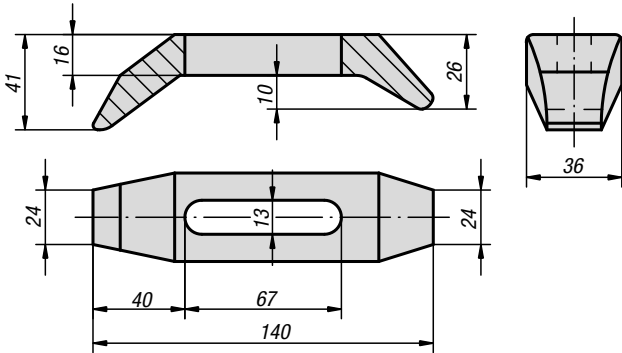
Bestellnummer	Material Grundkörper	L1	A	B1	B2	B3	L2	L3	für Schraube
K1953.08	Vergütungsstahl	100	15	9	30	16	32	18	M8
K1953.10	Vergütungsstahl	125	20	11	30	20	38	24	M10
K1953.12	Vergütungsstahl	160	25	14	40	24	47	30	M12/M14
K1953.121	Vergütungsstahl	200	25	14	40	24	47	30	M12/M14
K1953.16	Vergütungsstahl	200	30	18	50	28	57	36	M16/M18
K1953.161	Vergütungsstahl	250	30	18	50	28	57	36	M16/M18
K1953.20	Vergütungsstahl	250	40	22	60	35	68	45	M20/M22
K1953.201	Vergütungsstahl	315	40	22	60	35	68	45	M20/M22
K1953.24	Vergütungsstahl	250	40	26	70	43	83	56	M24
K1953.241	Vergütungsstahl	315	40	26	70	43	83	56	M24
K1953.30	Vergütungsstahl	315	50	34	80	50	88	56	M30/M32
K1953.301	Vergütungsstahl	400	50	34	80	50	88	56	M30/M32
K1953.208	Aluminium	100	15	9	30	16	32	18	M8
K1953.210	Aluminium	125	20	11	30	20	38	24	M10
K1953.212	Aluminium	160	28	14	40	24	47	30	M12/M14
K1953.2121	Aluminium	200	36	14	40	24	47	30	M12/M14
K1953.216	Aluminium	200	36	18	50	28	57	36	M16/M18
K1953.2161	Aluminium	250	40	18	50	28	57	36	M16/M18
K1953.220	Aluminium	250	40	22	60	35	68	45	M20/M22
K1953.2201	Aluminium	315	48	22	60	35	68	45	M20/M22
K1953.224	Aluminium	250	40	26	70	43	83	56	M24
K1953.2241	Aluminium	315	48	26	70	43	83	56	M24
K1953.230	Aluminium	315	50	34	80	50	88	56	M30/M32
K1953.2301	Aluminium	400	50	34	80	50	88	56	M30/M32

Spanneisen

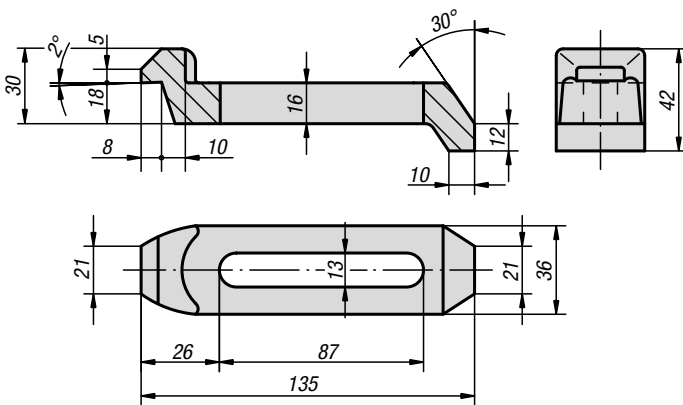
gekröpft



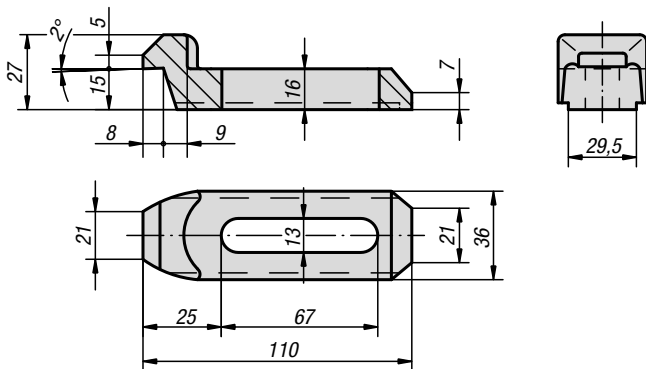
K0002.01 (0,5 kg)



K0002.05 (0,48 kg)



K0002.10 (0,35 kg)



Werkstoff:

Vergütungsstahl 1.7225.

Ausführung:

vergütet auf 1000 N/mm² und brüniert.

Bestellbeispiel:

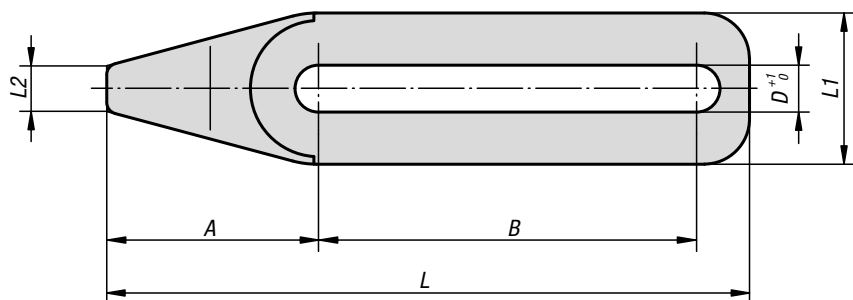
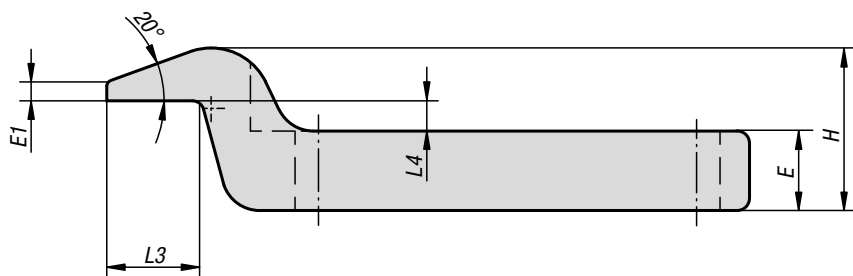
K0002.10

KIPP Spanneisen gekröpft

Bestellnummer	Benennung
K0002.01	Spanneisen
K0002.05	Spanneisen
K0002.10	Spanneisen

Spanneisen gekröpft

Stahl



Werkstoff:

Vergütungsstahl.

Ausführung:

vergütet und brüniert.

Bestellbeispiel:

K1950.10010

Hinweis:

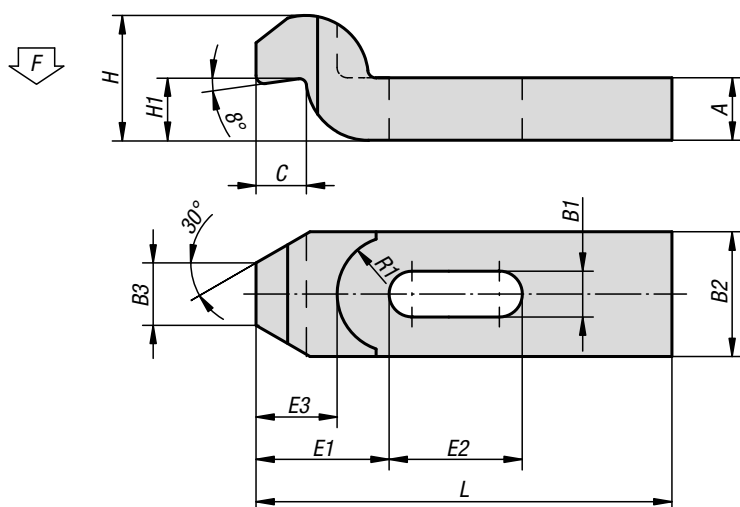
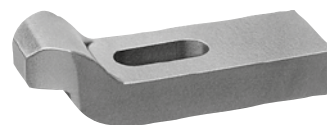
Durch die flache Spannase können auch niedrige Absätze gespannt und bearbeitet werden. Beim Einsatz von Kegelfpannen K0729 ist die Form G zu verwenden.

KIPP Spanneisen gekröpft Stahl

Bestellnummer	A	B	D	E	E1	H	L	L1	L2	L3	L4	Spannkraft kN
K1950.06005	28	32	6,2	7,5	2,5	18,5	67	20	6	12,5	4	4,82
K1950.08005	28	32	8,2	7,5	2,5	18,5	67	20	6	12,5	4	8,77
K1950.10005	45	50	10,2	12	4	30	105	30	10	20	6	13,9
K1950.10010	45	80	10,2	17	4	35	135	30	10	20	6	13,9
K1950.12005	45	50	12,2	12	4	30	105	30	10	20	6	20,2
K1950.12010	45	80	12,2	17	4	35	135	30	10	20	6	20,2
K1950.16005	72	80	16,2	19	7	48	168	48	16	32	9,5	37,8
K1950.20005	72	80	20,2	19	7	48	168	48	16	32	9,5	58,8
K1950.20010	72	128	20,2	27	7	56	216	48	16	32	9,5	58,8

Spanneisen gekröpft

DIN 6316, Stahl und Aluminium

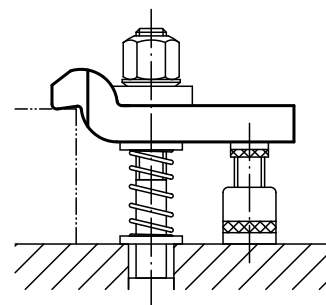


Werkstoff:
Vergütungsstahl oder EN AW-7022.

Ausführung:
lackiert, Aluminium blank.

Bestellbeispiel:
K1951.10

Hinweis:
Beim Einsatz von Kegelpfannen K0729 ist die Form G zu verwenden.

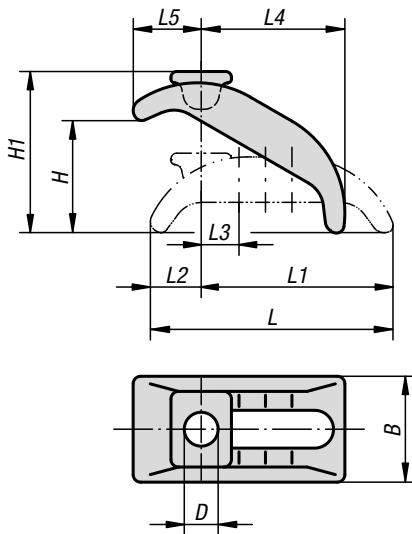


KIPP Spanneisen gekröpft DIN 6316, Stahl und Aluminium

Bestellnummer Vergütungsstahl	Bestellnummer Aluminium	L	B1	B2	B3	H max.	H1	A	C	E1	E2	E3	R1	F kN	für Schraube
K1951.06	K1951.206	60	7	20	10	20	9	10	8	20	20	14	11	4,82	M6
K1951.08	K1951.208	80	9	25	12	24	11	12	9	25	25	17	14	8,77	M8
K1951.10	K1951.210	100	11	30	15	30	14	15	12	32	32	22	18	13,9	M10
K1951.12	K1951.212	125	14	40	20	40	18	20	16	40	40	28	20	20,2	M12/M14
K1951.16	K1951.216	125	18	50	25	46	23	25	20	49	40	38	25	37,8	M16/M18
K1951.161	K1951.2161	160	18	50	25	46	23	25	20	49	50	38	25	37,8	M16/M18
K1951.20	K1951.220	160	22	60	30	60	28	30	24	55	55	40	28	58,8	M20/M22
K1951.201	K1951.2201	200	22	60	30	60	28	30	24	55	70	40	28	58,8	M20/M22
K1951.24	K1951.224	200	26	70	35	70	32	35	28	72	60	54	34	84,7	M24
K1951.241	K1951.2241	250	26	70	35	70	32	35	28	72	80	54	34	84,7	M24
K1951.30	K1951.230	250	34	80	40	80	37	40	40	91	80	72	40	135	M30/M32
K1951.301	K1951.2301	315	34	80	40	100	56	50	40	91	100	72	40	135	M30/M32

Spanneisen

stufenlos verstellbar



Werkstoff:

Vergütungsstahl.

Ausführung:

blau verzinkt. Ohne Spannschraube.

Bestellbeispiel:

K1956.16

Hinweis:

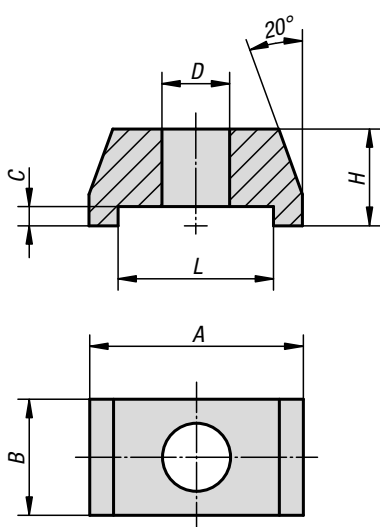
Das stufenlos verstellbare Spanneisen überbrückt schnell verschiedene Spannhöhen ohne zusätzliche Unterlagen und benötigt wenig Platz auf dem Maschinentisch. Das Spanneisen ist ausgelegt für höchste Belastung und besonders geeignet zum Aufspannen von Schnitt- und Stanzwerkzeugen. Geeignete Aufspannschrauben für dieses Spanneisen siehe K0698/K0699.

KIPP Spanneisen stufenlos verstellbar

Bestellnummer	Passend für Nutbreite	Passende Befestigungsschraube	D	L	L1	L2	L3	L4	L5	B	H	H1
K1956.12	12, 14	M12	13	88	68	23	14	48	28	38	0-40	57
K1956.16	16, 18	M16	18	130	101	29	18	74	38	56	0-65	90
K1956.20	20, 22	M20	22	144	112	32	20	80	46	66	0-70	103
K1956.24	24, 28	M24	25	174	135	39	24	100	52	76	0-85	120

Mini-Spannbrücke

doppelseitig



Werkstoff:

Stahl.

Ausführung:

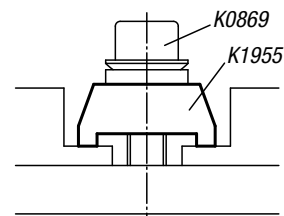
brüniert.

Bestellbeispiel:

K1955.016

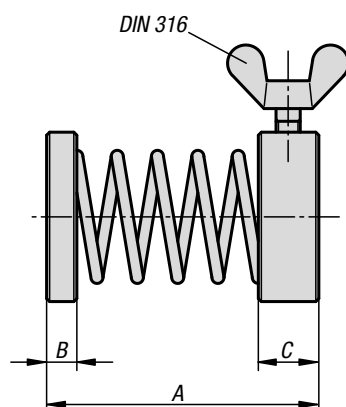
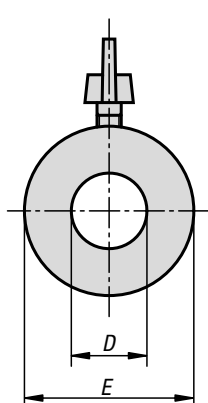
Hinweis:

Mit der Mini-Spannbrücke können zwei Werkstücke über eine Spannstelle gleichzeitig gespannt werden.



KIPP Mini-Spannbrücke doppelseitig

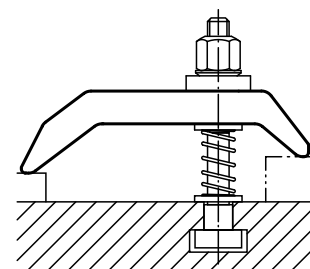
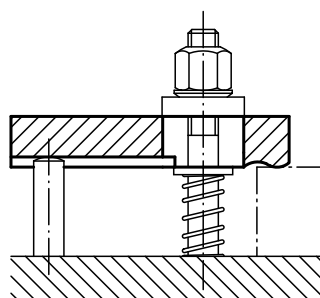
Bestellnummer	A	B	C	D	H	L	Spannkraft kN
K1955.006	22	12	2	7	10	16	4,82
K1955.008	22	12	2	9	10	16	8,77
K1955.010	35	19	3	11	15	24	13,9
K1955.012	35	19	3	13	15	24	20,2
K1955.016	50	29	5	17	25	36	37,8



Werkstoff:
Druck- und Haltering Vergütungsstahl,
Feder Federstahl.

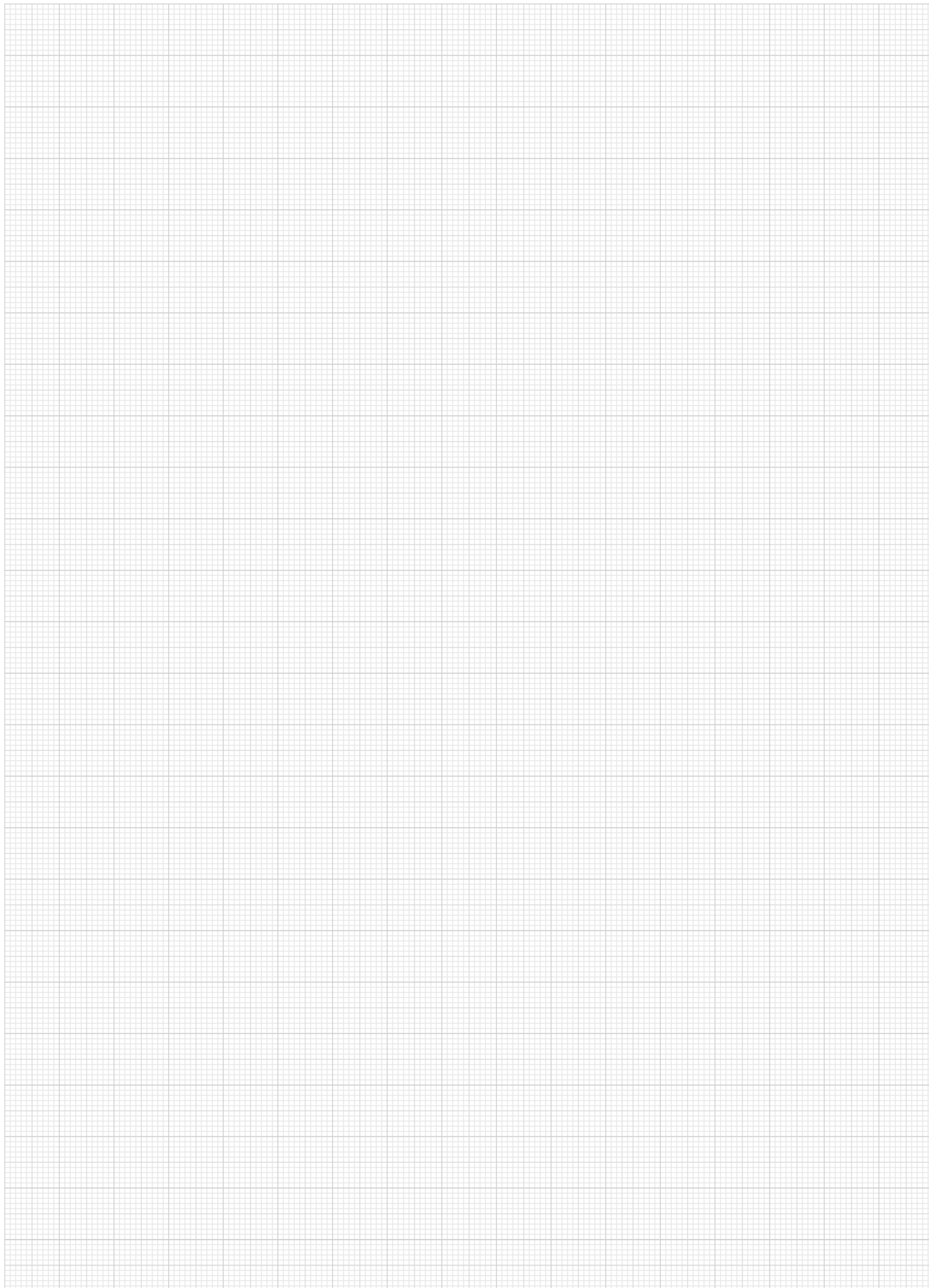
Ausführung:
Druck- und Haltering brüniert,
Feder blank.

Bestellbeispiel:
K0859.12046



KIPP Spanneisenhalter

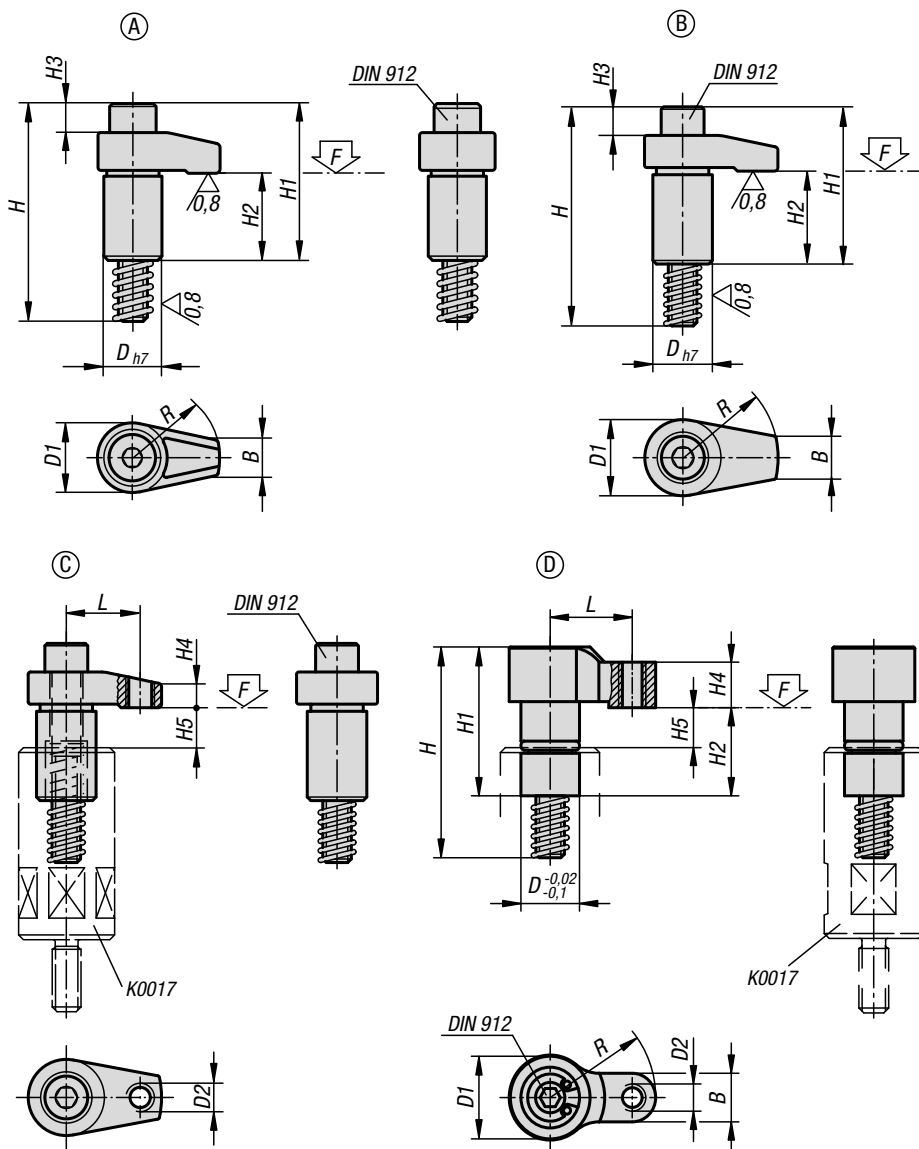
Bestellnummer	A	B	C	D	E	Flügelschraube DIN 316
K0859.08029	29	2	6	8,5	16	M4x6
K0859.12046	46	3	8	13	25	M4x10
K0859.16050	50	4	8	16,5	28	M5x10



Spannhaken



Spannhaken



Werkstoff:

Vergütungsstahl, vergütet.

Ausführung:

Form A-C: brüniert. Schaftdurchmesser geschliffen.
Form D: brüniert.

Bestellbeispiel:

K0014.216040

Hinweis:

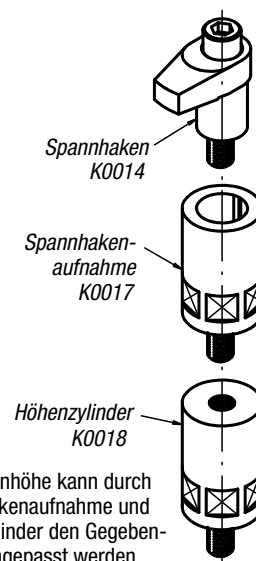
Die angegebenen Spannkkräfte und Anzugsmomente gelten innerhalb des angegebenen Spannbereiches (H5).

Vorteile:

Kompaktes Design für Anwendungen, auch auf engstem Raum
Vielfalt an Varianten und Baugrößen

Zubehör:

Spannhakenaufnahmen K0017.
Spannhakenaufnahmen K0851.
Höhenzylinder K0018.



Die Spannhöhe kann durch Spannhakenaufnahme und Höhenzylinder den Gegebenheiten angepasst werden.

KIPP Spannhaken

Bestellnummer	Form	D	D1	D2	H	H1	H2	H3	H4	H5 max. Spannbereich	B	L	R	Zylinderschraube DIN 912	Anziehdreh- moment max. Nm	F max. kN
K0014.110030	A	20	25	-	75	54	30	9	10	12	12	-	30	M10x65	37,2	13
K0014.110040	A	20	25	-	75	54	30	9	10	12	12	-	40	M10x65	31,4	9,8
K0014.208020	B	18	22	-	58	37	23	2	7	10	10	-	20	M8x50	37,2	13,6
K0014.208025	B	18	22	-	58	37	23	2	7	10	10	-	25	M8x50	32,3	10,9
K0014.208030	B	18	22	-	58	37	23	2	7	10	10	-	30	M8x50	29,4	9
K0014.212040	B	25	32	-	92	66	39	11	12	15	18	-	40	M12x80	58,8	17,5
K0014.212050	B	25	32	-	92	68	39	11	12	15	18	-	50	M12x80	49	14
K0014.212060	B	25	32	-	92	68	39	11	12	15	18	-	60	M12x80	45,1	11,6
K0014.216040	B	32	36	-	101	75	39	15	15	15	22	-	40	M16x85	166,6	37,9
K0014.216050	B	32	36	-	101	75	39	15	15	15	22	-	50	M16x85	147	30,4
K0014.216060	B	32	36	-	101	75	39	15	15	15	22	-	60	M16x85	127,4	25,2
K0014.312140	C	25	32	M12	92	66	39	11	10	15	18	31	40	M12x80	58,8	22,6
K0014.312150	C	25	32	M12	92	68	39	11	13	15	18	38	50	M12x80	49	18,5
K0014.312160	C	25	32	M12	92	68	39	11	13	15	18	46	60	M12x80	45,1	15,2
K0014.316150	C	32	36	M12	101	75	39	15	16	15	22	38	50	M16x85	147	38
K0014.316160	C	32	36	M12	101	75	39	15	16	15	22	46	60	M16x85	127,4	33
K0014.404118	D	10	14	M4	37	24,5	14,5	-	7,5	3	8	14	18	M4x30	2,7	2
K0014.406122	D	12	16	M5	44	30,5	17,5	-	9,5	4	10	17	22	M6x35	7	3,5

Spannhakenaufnahmen



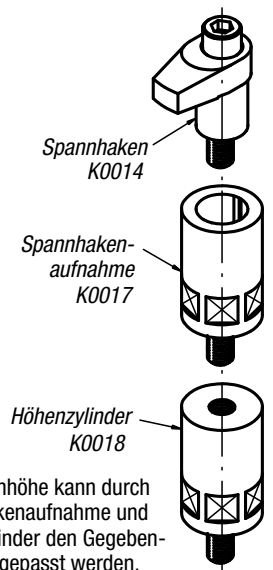
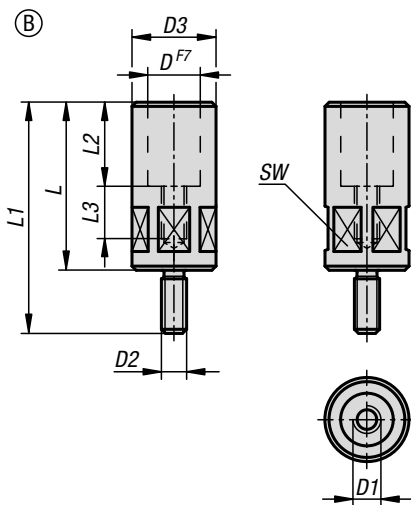
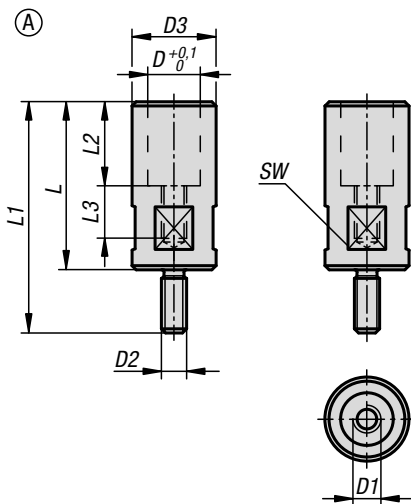
Werkstoff:
Vergütungsstahl.

Ausführung:
brüniert.

Bestellbeispiel:
K0017.12080

Hinweis:
Spannhakenaufnahmen dienen zur Führung und Erhöhung von Spannhaken.

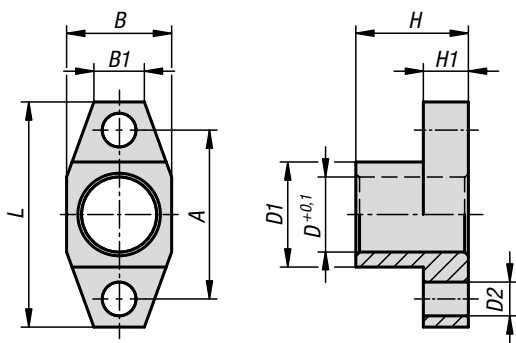
Zubehör:
Spannhaken K0014.
Höhenzylinder K0018.



Die Spannhöhe kann durch Spannhakenaufnahme und Höhenzylinder den Gegebenheiten angepasst werden.

KIPP Spannhakenaufnahmen

Bestellnummer	Form	Form-Typ	D	D1	D2	D3	L	L1	L2	L3	SW	Anziehdrehmoment max. Nm
K0017.04035	A	mit Vierkant	10	M4	M6	14	35	46	16	13	12	2,7
K0017.06040	A	mit Vierkant	12	M6	M8	16	40	54	19	14	13	7
K0017.08055	B	mit Sechskant	18	M8	M8	24	55	74	25	20	22	29,4
K0017.10063	B	mit Sechskant	20	M10	M12	32	63	93	30	21	30	39,2
K0017.10080	B	mit Sechskant	20	M10	M12	32	80	110	30	23	30	39,2
K0017.12080	B	mit Sechskant	25	M12	M12	40	80	110	40	25	36	49
K0017.12100	B	mit Sechskant	25	M12	M12	40	100	130	40	28	36	49
K0017.16080	B	mit Sechskant	32	M16	M16	50	80	110	40	25	46	78,4
K0017.16100	B	mit Sechskant	32	M16	M16	50	100	130	40	28	46	78,4

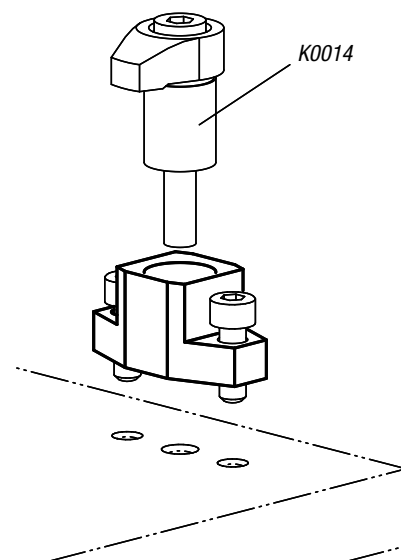


Werkstoff:
Vergütungsstahl.

Ausführung:
brüniert.

Bestellbeispiel:
K0851.08025

Zubehör:
Spannhaken K0014.

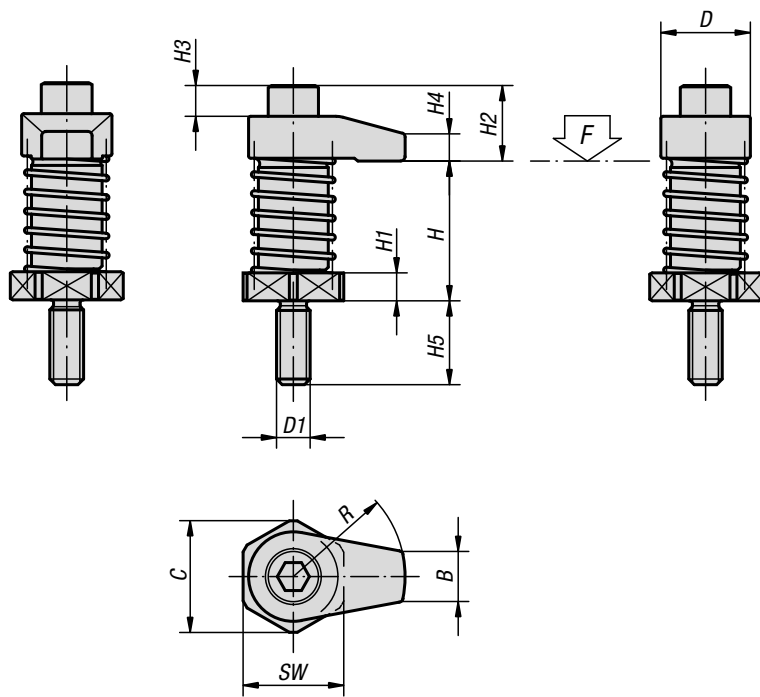


KIPP Spannhakenaufnahmen

Bestellnummer	A	B	B1	D	D1	D2	H	H1	L
K0851.040161	24	14	7,6	10	14	4,3	16	6	34
K0851.060191	28	16	8,5	12	16	5,3	19	8	40
K0851.08025	38	24	11,3	18	24	6,6	25	10	50
K0851.10030	45	28	13,4	20	28	9	30	12	60
K0851.12040	55	35	15	25	35	11	40	14	75
K0851.16040	65	42	20,2	32	42	13,5	40	16	85

Spannhaken

mit Bund



Werkstoff:

Spannhaken und Spannhakenaufnahme Vergütungsstahl, vergütet.

Ausführung:

brüniert.

Bestellbeispiel:

K0015.12060

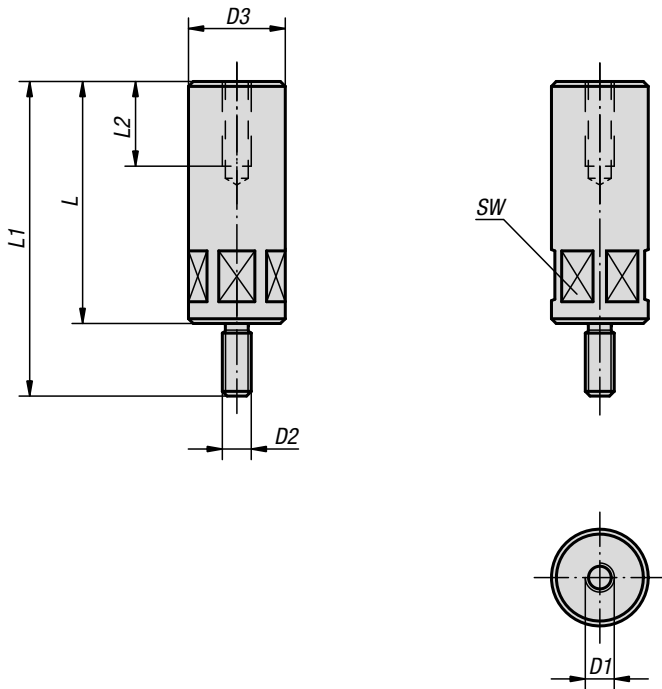
Hinweis:

Spannhaken mit Bund können direkt in eine Rasterbohrung etc. auch ohne Senkung eingeschraubt werden.

Geeignete Höhen-Anpasselemente siehe unter Höhenzylinder K0018.

KIPP Spannhaken mit Bund

Bestellnummer	D	D1	H Spannbereich	H1	H2	H3	H4	H5	B	C	R	SW	Anziehdrehmoment max. Nm	F max. kN
K0015.08020	22	M8	35-45	6	14	2	7	19	10	25	20	22	20	7,9
K0015.08025	22	M8	35-45	6	14	2	7	19	10	25	25	22	20	7,3
K0015.08030	22	M8	35-45	6	14	2	7	19	10	25	30	22	20	6,7
K0015.08120	22	M8	45-55	16	14	2	7	19	10	25	20	22	20	7,9
K0015.08125	22	M8	45-55	16	14	2	7	19	10	25	25	22	20	7,3
K0015.08130	22	M8	45-55	16	14	2	7	19	10	25	30	22	20	6,7
K0015.12040	32	M12	50-65	10	27	11	10	30	18	40	40	36	45	13,5
K0015.12050	32	M12	50-65	10	29	11	12	30	18	40	50	36	45	12,6
K0015.12060	32	M12	50-65	10	29	11	12	30	18	40	60	36	45	11,7
K0015.12140	32	M12	65-80	25	27	11	10	30	18	40	40	36	45	13,5
K0015.12150	32	M12	65-80	25	29	11	12	30	18	40	50	36	45	12,6
K0015.12160	32	M12	65-80	25	29	11	12	30	18	40	60	36	45	11,7
K0015.16040	36	M16	50-65	10	36	15	15	30	22	40	40	36	60	13,4
K0015.16050	36	M16	50-65	10	36	15	15	30	22	40	50	36	60	12,4
K0015.16060	36	M16	50-65	10	36	15	15	30	22	40	60	36	60	12
K0015.16140	36	M16	65-80	25	36	15	15	30	22	40	40	36	60	13,4
K0015.16150	36	M16	65-80	25	36	15	15	30	22	40	50	36	60	12,4
K0015.16160	36	M16	65-80	25	36	15	15	30	22	40	60	36	60	12

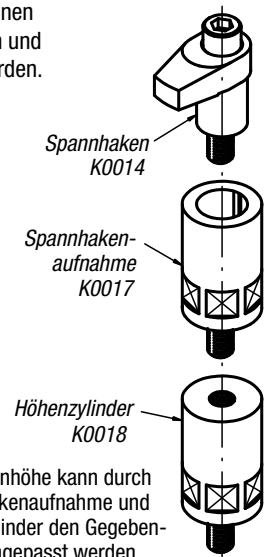


Werkstoff:
Vergütungsstahl.

Ausführung:
brüniert.

Bestellbeispiel:
K0018.16050

Hinweis:
Mit Höhenzylindern können
Spannhakenaufnahmen und
Spannhaken erhöht werden.



Die Spannhöhe kann durch
Spannhakenaufnahme und
Höhenzylinder den Gegeben-
heiten angepasst werden.

KIPP Höhenzylinder

Bestellnummer	D1	D2	D3	L	L1	L2	SW	Anziehdrehmoment max. Nm
K0018.08032	M8	M8	24	32	51	20	22	29,4
K0018.08040	M8	M8	24	40	59	20	22	29,4
K0018.08050	M8	M8	24	50	69	20	22	29,4
K0018.08065	M8	M8	24	65	84	20	22	29,4
K0018.12050	M12	M12	40	50	80	35	36	49
K0018.12065	M12	M12	40	65	95	35	36	49
K0018.12080	M12	M12	40	80	110	35	36	49
K0018.12100	M12	M12	40	100	130	35	36	49
K0018.12125	M12	M12	40	125	155	35	36	49
K0018.12160	M12	M12	40	160	190	35	36	49
K0018.12200	M12	M12	40	200	230	35	36	49
K0018.16050	M16	M16	50	50	80	35	46	78,4
K0018.16065	M16	M16	50	65	95	35	46	78,4
K0018.16080	M16	M16	50	80	110	35	46	78,4
K0018.16100	M16	M16	50	100	130	35	46	78,4
K0018.16125	M16	M16	50	125	155	35	46	78,4
K0018.16160	M16	M16	60	160	190	35	55	78,4
K0018.16200	M16	M16	60	200	230	35	55	78,4

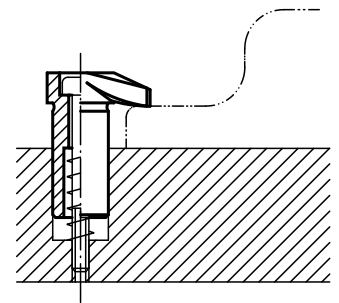
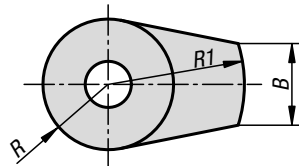
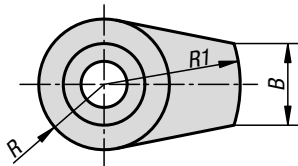
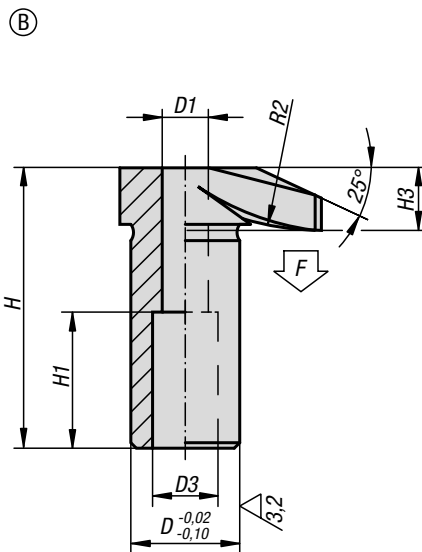
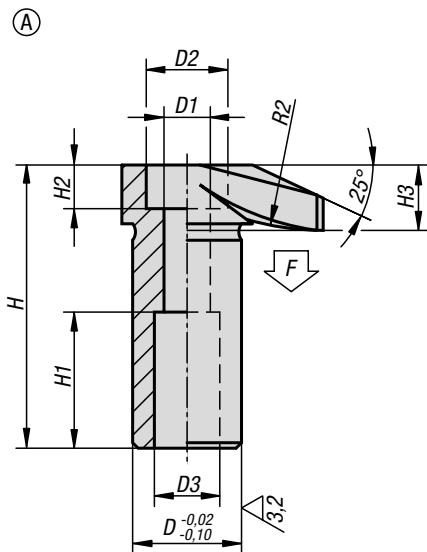


Werkstoff:
Vergütungsstahl, vergütet.

Ausführung:
brüniert.

Bestellbeispiel:
K0012.10

Zubehör:
Federn K1554 und Zylinderschrauben K0869.



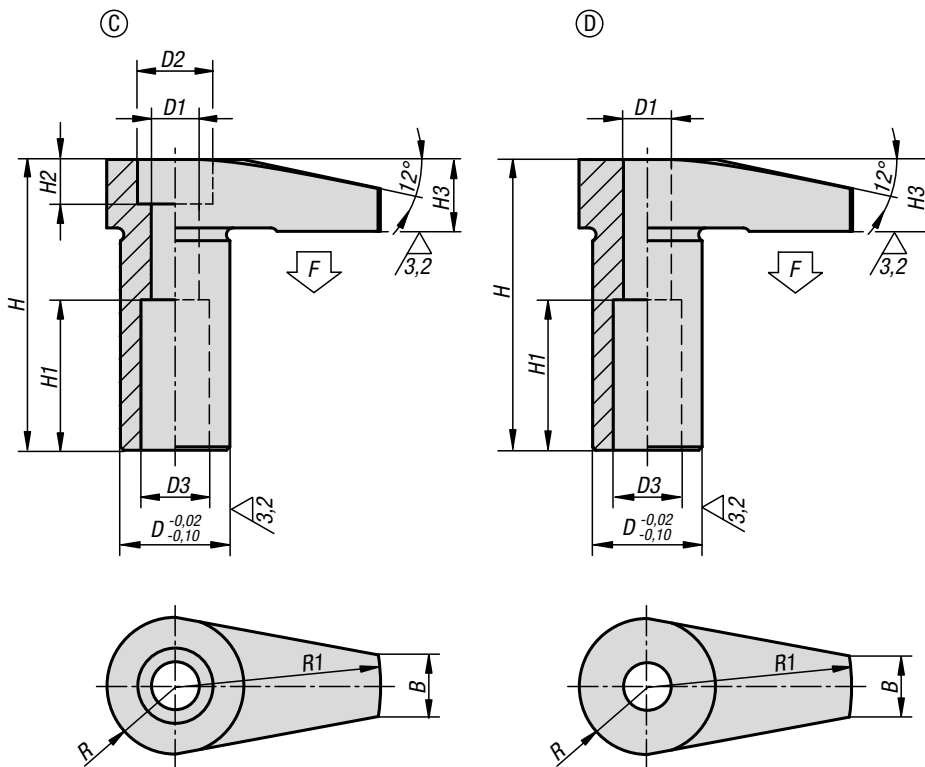
KIPP Spannhaken

Bestellnummer	Form	D	D1	D2	D3	H	H1	H2	H3	B	R	R1	R2	F max. kN
K0012.06	A	16	6,5	11	10	42	20	6	10	11	9	20	30	4,8
K0012.08	A	20	8,5	15	12	52	25	8	12	15	12	25	50	8,8
K0012.10	A	25	10,5	18	14	66	32	10	16	17	14	32	60	13,9
K0012.12	A	32	12,5	20	17	83	40	12	20	20	18	40	80	20,2

Bestellnummer	Form	D	D1	D3	H	H1	H3	B	R	R1	R2	F max. kN
K0012.106	B	16	6,5	10	41,5	20	9,5	11	9	20	30	4,8
K0012.108	B	20	8,5	12	51,5	25	11,5	15	12	25	50	8,8
K0012.110	B	25	10,5	14	65,5	32	15,5	17	14	32	60	13,9
K0012.112	B	32	12,5	17	82,5	40	19,5	20	18	40	80	20,2

Spannhaken

mit verlängerter Spannpratze



Werkstoff:
Vergütungsstahl, vergütet.

Ausführung:
brüniert.

Bestellbeispiel:
K0012.406

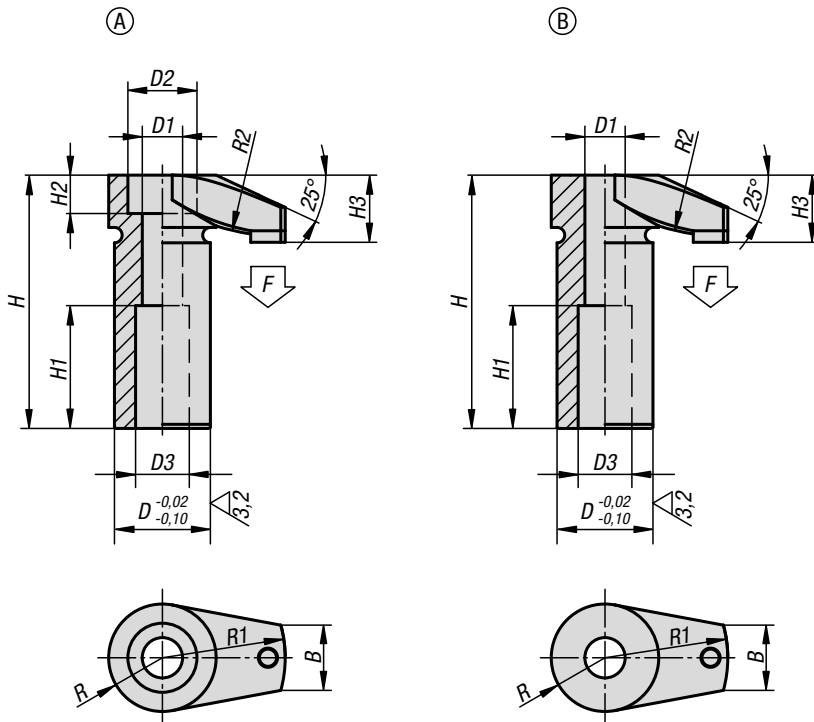
KIPP Spannhaken mit verlängerter Spannpratze

Bestellnummer	Form	B	D	D1	D2	D3	H	H1	H2	H3	R	R1	F max. kN
K0012.406	C	9	16	7	11	10	42,5	22	6	10,5	10	30	4,5
K0012.408	C	12	20	8,6	15	12	52,5	25	8	12,5	12,5	40	6,5
K0012.410	C	18	25	10,6	18	14	66,5	32	10	16,5	16	50	11,8

Bestellnummer	Form	B	D	D1	D3	H	H1	H3	R	R1	F max. kN
K0012.506	D	9	16	7	10	42,5	22	10,5	10	30	4,5
K0012.508	D	12	20	8,6	12	52,5	25	12,5	12,5	40	6,5
K0012.510	D	18	25	10,6	14	66,5	32	16,5	16	50	11,8

Spannhaken

mit Schoneinsatz



Werkstoff:

Vergütungsstahl.

Schoneinsatz POM oder Polyurethan 99 Shore A.

Ausführung:

vergütet und brüniert.

Bestellbeispiel:

K0012.206

Hinweis:

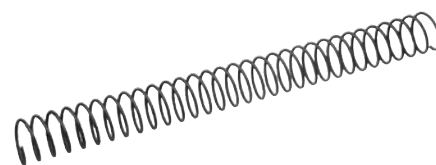
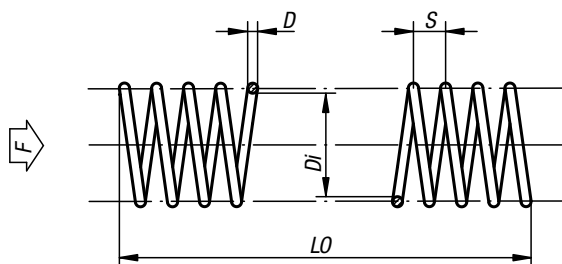
Der eingepresste Schoneinsatz aus Kunststoff bietet einen optimalen Schutz gegen Beschädigungen von empfindlichen Werkstückoberflächen.

KIPP Spannhaken mit Schoneinsatz

Bestellnummer	Form	Material Komponente	D	D1	D2	D3	H	H1	H2	H3	B	R	R1	R2	F max. kN
K0012.206	A	Polyacetal	16	6,5	11	10	42	20	6	10,5	11	9	20	30	4,8
K0012.208	A	Polyacetal	20	8,5	15	12	52	25	8	13,5	15	12	25	50	8,8
K0012.210	A	Polyacetal	25	10,5	18	14	66	32	10	17,5	17	14	32	60	11,6
K0012.212	A	Polyacetal	32	12,5	20	17	83	40	12	21	20	18	40	80	18,8
K0012.2106	B	Polyacetal	16	6,5	-	10	41,5	20	-	10	11	9	20	30	4,8
K0012.2108	B	Polyacetal	20	8,5	-	12	51,5	25	-	13	15	12	25	50	8,8
K0012.2110	B	Polyacetal	25	10,5	-	14	65,5	32	-	17	17	14	32	60	11,6
K0012.2112	B	Polyacetal	32	12,5	-	17	82,5	40	-	21	20	18	40	80	18,8
K0012.306	A	Polyurethan	16	6,5	11	10	42	20	6	10,5	11	9	20	30	4,8
K0012.308	A	Polyurethan	20	8,5	15	12	52	25	8	13,5	15	12	25	50	8,8
K0012.310	A	Polyurethan	25	10,5	18	14	66	32	10	17,5	17	14	32	60	11,6
K0012.312	A	Polyurethan	32	12,5	20	17	83	40	12	21	20	18	40	80	18,8
K0012.3106	B	Polyurethan	16	6,5	-	10	41,5	20	-	10	11	9	20	30	4,8
K0012.3108	B	Polyurethan	20	8,5	-	12	51,5	25	-	13	15	12	25	50	8,8
K0012.3110	B	Polyurethan	25	10,5	-	14	65,5	32	-	17	17	14	32	60	11,6
K0012.3112	B	Polyurethan	32	12,5	-	17	82,5	40	-	21	20	18	40	80	18,8

Druckfedern

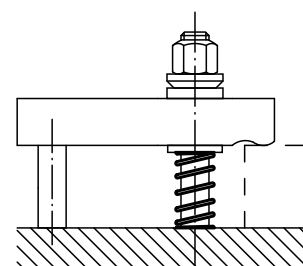
für Spanneisen



Werkstoff:
Federstahldraht EN 10270-1-DH.

Bestellbeispiel:
K1554.12

Hinweis:
Druckfedern werden nur in 400 mm Länge geliefert.

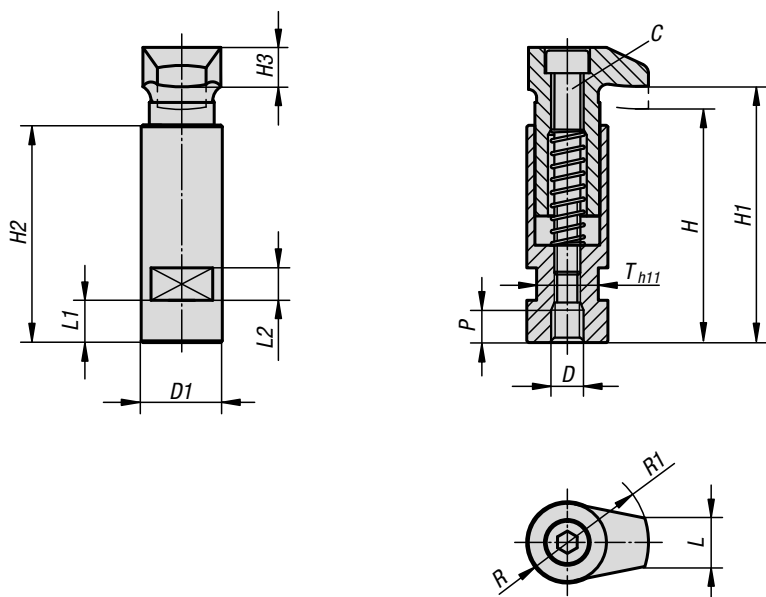


KIPP Druckfedern für Spanneisen

Bestellnummer	D	Di	LO	S	Federkraft F max. N	Federweg f pro Windung
K1554.06	1	6,5	400	3	32	1,3
K1554.08	1	8,5	400	4	25	2,1
K1554.10	1,2	10,5	400	4	35	2,7
K1554.12	1,4	12,5	400	5	47	3,3
K1554.14	1,5	14,5	400	6	50	4
K1554.16	1,6	16,5	400	7	53	4,8
K1554.18	1,8	18,5	400	7	68	5,4
K1554.20	1,8	20,5	400	8	62	6,5
K1554.24	2	25	400	9	70	8,6

Spannhaken

mit Bund



Werkstoff:
Vergütungsstahl.

Ausführung:
vergütet und brüniert.

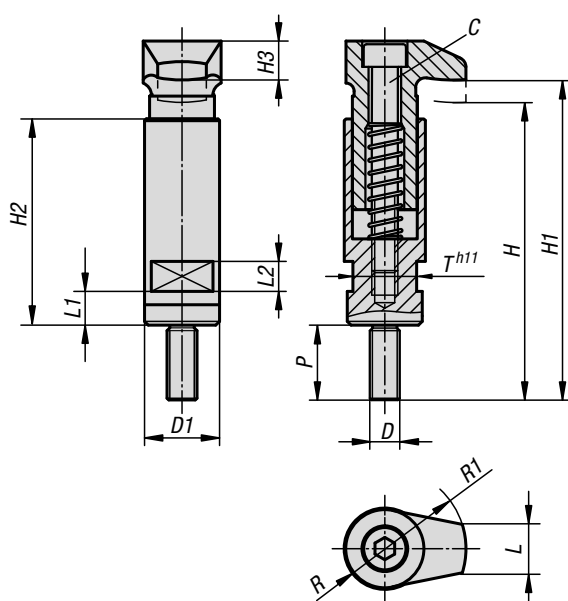
Bestellbeispiel:
K0013.06

KIPP Spannhaken mit Bund

Bestellnummer	C	D	D1	H	H1	H2	H3	L	L1	L2	P	R	R1	T	Spannkraft kN
K0013.06	M6	M6	20	56	60	53	10	11	9	8	8	9	20	17	4,82
K0013.08	M6	M8	20	56	60	53	10	11	9	8	8	9	20	17	8,77
K0013.10	M8	M10	25	72	79	67	12	15	13	10	10	12	25	19	13,9
K0013.12	M10	M12	32	88	96	82	16	17	18	12	12	14	32	27	20,2
K0013.16	M12	M16	40	109	118	102	20	20	22	12	16	18	40	32	37,8

Spannhaken

mit Bund



Werkstoff:

Vergütungsstahl.

Ausführung:

Vergütet und brüniert.

Bestellbeispiel:

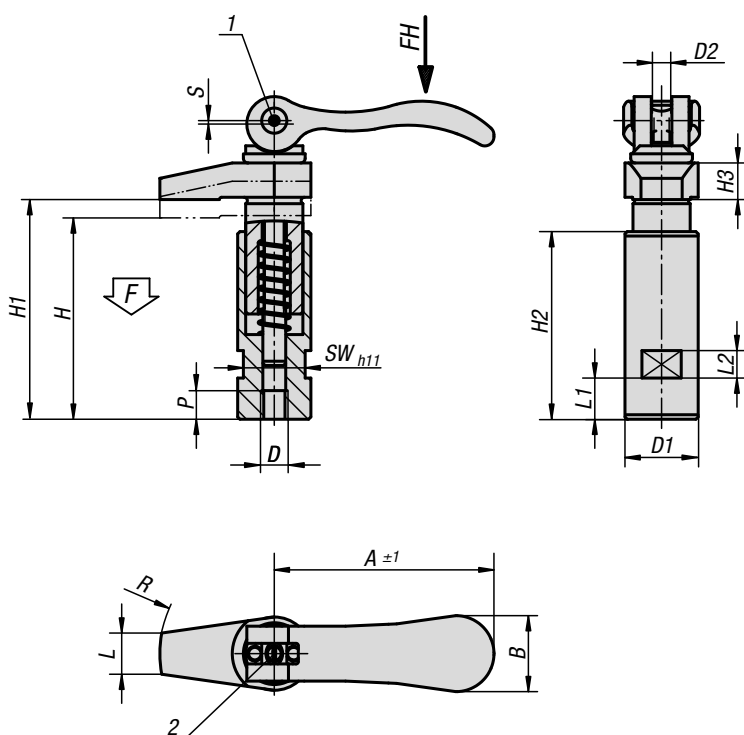
K0013.708

KIPP Spannhaken mit Bund

Bestellnummer	C	D	D1	H	H1	H2	H3	L	L1	L2	P	R	R1	T	Spannkraft kN
K0013.706	M6	M6	20	56	60	53	10	11	9	8	20	9	20	17	4,82
K0013.708	M6	M8	20	56	60	53	10	11	9	8	20	9	20	17	8,77
K0013.710	M8	M10	25	72	79	67	12	15	13	10	25	12	25	19	13,9
K0013.712	M10	M12	32	88	96	82	16	17	18	12	30	14	32	27	20,2
K0013.716	M12	M16	40	109	118	102	20	20	22	12	30	18	40	32	37,8

Spannhaken

mit Bund und Exzenterhebel



Werkstoff:

Grundkörper und Spannhaken Vergütungsstahl.
Griffhebel aus Aluminiumguss EN AC-46200.
Druckscheibe aus Kunststoff PA 66 GF 35-X
glasfaserverstärkt.
Achsbolzen, Stiftschraube und
Scheibe Edelstahl 1.4305.

Ausführung:

Grundkörper und Spannhaken vergütet und brüniert.
Griffhebel schwarz pulverbeschichtet.
Druckscheibe schwarz.
Achsbolzen, Stiftschraube und Scheibe blank.

Bestellbeispiel:

K0013.106

Hinweis:

Ideal für Spannungen bei denen die Teile von oben
einggelegt werden sollen da der Spannhaken zum
Einlegen und Entnehmen der Werkstücke geschwenkt
werden kann.

Die exakte Spannhöhe wird über das an der
Stiftschraube befindliche Feingewinde mit Hilfe
eines Schraubendrehers eingestellt. Mit der
Sicherungsschraube kann diese Einstellung gesichert
werden. Das Maß S entspricht dem Spannhub des
Exzenters.

Zeichnungshinweis:

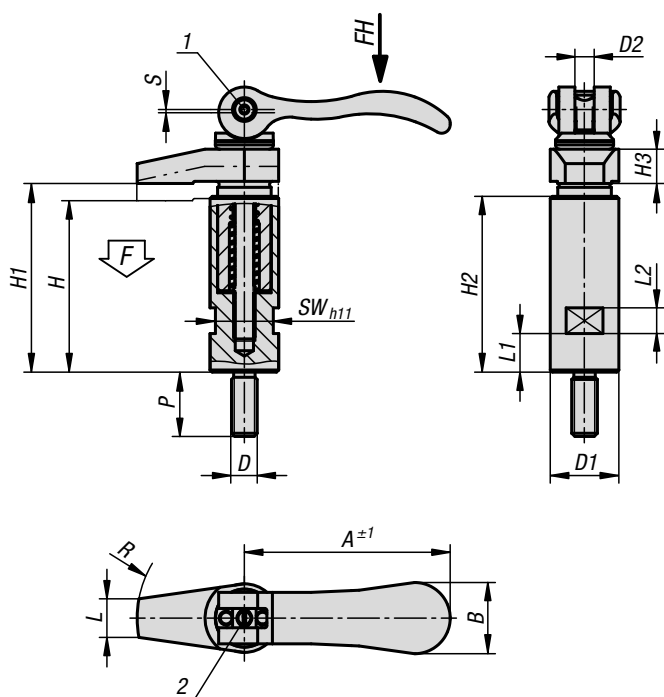
- 1) Sicherungsschraube für Stift
- 2) Stiftschraube zur Feinjustage des Spannhebels

KIPP Spannhaken mit Bund und Exzenterhebel

Bestellnummer	D	D1	D2	H	H1	H2	H3	L	L1	L2	A	B	P	R	SW	Hub S	F kN	Handkraft FH N
K0013.106	M6	20	M6x0,5	56	60	53	10	9	9	8	70,4	21,5	8	30	17	1,2	4	120
K0013.108	M8	20	M6x0,5	56	60	53	10	9	9	8	70,4	21,5	8	30	17	1,2	4	120
K0013.110	M10	25	M8x0,75	72	79	67	12	12	13	10	96	33,3	10	40	19	1,5	8	350
K0013.112	M12	32	M8x0,75	88	96	82	15	18	18	12	96	33,3	12	50	27	1,5	8	350

Spannhaken

mit Bund und Exzenterhebel



Werkstoff:

Grundkörper und Spannhaken Vergütungsstahl.
Griffhebel aus Aluminiumguss EN AC-46200.
Druckscheibe aus Kunststoff PA 66 GF 35-X
glasfaserverstärkt.
Achsbolzen, Stiftschraube und
Scheibe Edelstahl 1.4305.

Ausführung:

Grundkörper und Spannhaken vergütet und brüniert.
Griffhebel schwarz pulverbeschichtet.
Druckscheibe schwarz.
Achsbolzen, Stiftschraube und Scheibe blank.

Bestellbeispiel:

K0013.208

Hinweis:

Ideal für Spannungen bei denen die Teile von oben eingelegt werden sollen da der Spannhaken zum Einlegen und Entnehmen der Werkstücke geschwenkt werden kann.

Die exakte Spannhöhe wird über das an der Stiftschraube befindliche Feingewinde mit Hilfe eines Schraubendrehers eingestellt. Mit der Sicherungsschraube kann diese Einstellung gesichert werden. Das Maß S entspricht dem Spannhub des Exzenters.

Zeichnungshinweis:

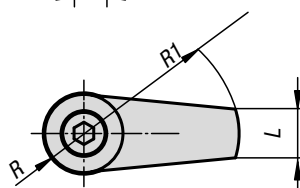
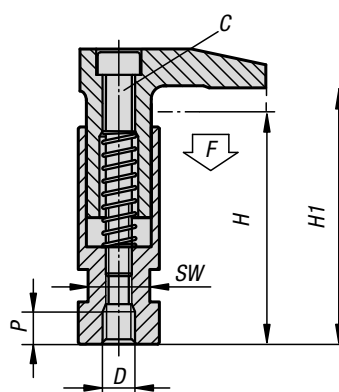
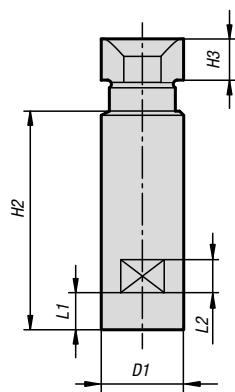
- 1) Sicherungsschraube für Stift
- 2) Stiftschraube zur Feinjustage des Spannhebels

KIPP Spannhaken mit Bund und Exzenterhebel

Bestellnummer	D	D1	D2	H	H1	H2	H3	L	L1	L2	A	B	P	R	SW	Hub S	F kN	Handkraft FH N
K0013.206	M6	20	M6x0,5	56	60	53	10	9	9	8	70,4	21,5	20	30	17	1,2	4	120
K0013.208	M8	20	M6x0,5	56	60	53	10	9	9	8	70,4	21,5	20	30	17	1,2	4	120
K0013.210	M10	25	M8x0,75	72	79	67	12	12	13	10	96	33,3	25	40	19	1,5	8	350
K0013.212	M12	32	M8x0,75	88	96	82	18	18	18	12	96	33,3	30	50	27	1,5	8	350

Spannhaken mit Bund

mit verlängerter Spannpratze



Werkstoff:
Vergütungsstahl.

Ausführung:
vergütet und brüniert.

Bestellbeispiel:
K0013.510

KIPP Spannhaken mit Bund mit verlängerter Spannpratze

Bestellnummer	C	D	D1	H	H1	H2	H3	L	L1	L2	P	R	R1	SW	Spannkraft kN
K0013.506	M6	M6	20	56	60	53	10,5	9	11	8	8	10	30	17	4,5
K0013.508	M6	M8	20	56	60	53	10,5	9	11	8	8	10	30	17	4,5
K0013.510	M8	M10	25	72	79	67	12,5	12	15	10	10	12,5	40	19	6,5
K0013.512	M10	M12	32	88	96	82	16,5	18	17	12	12	16,5	50	27	11,8

Spannhaken mit Bund

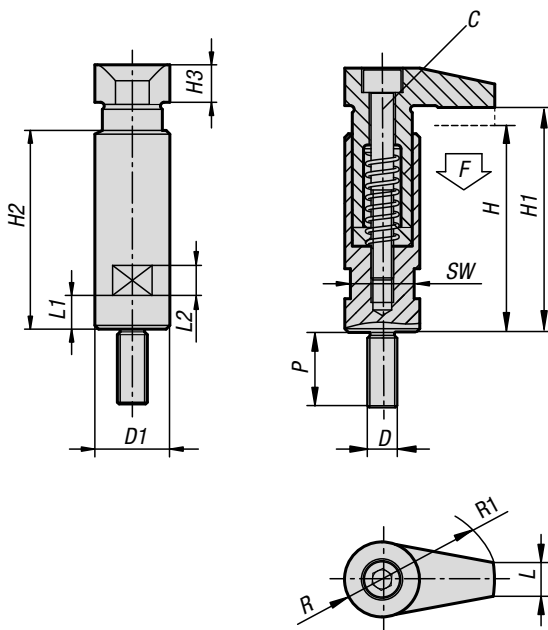
mit verlängerter Spannpratze



Werkstoff:
Vergütungsstahl.

Ausführung:
vergütet und brüniert.

Bestellbeispiel:
K0013.608

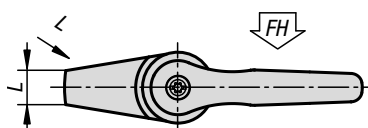
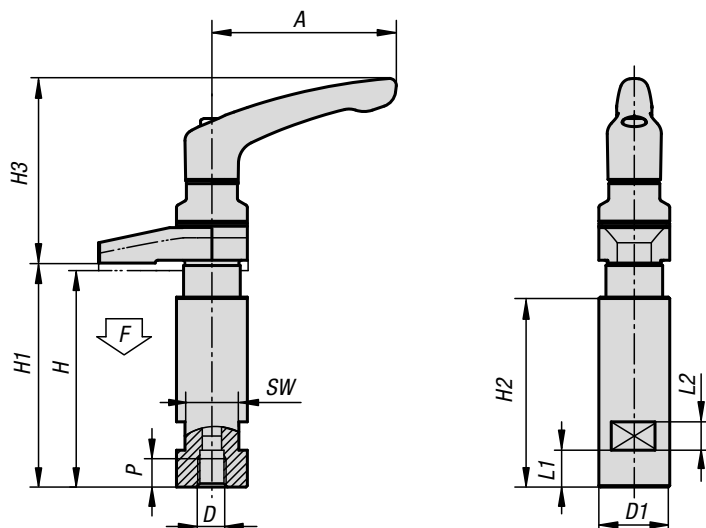


KIPP Spannhaken mit Bund mit verlängerter Spannpratze

Bestellnummer	C	D	D1	H	H1	H2	H3	L	L1	L2	P	R	R1	SW	Spannkraft kN
K0013.606	M6	M6	20	56	60	53	10,5	9	11	8	20	10	30	17	4,5
K0013.608	M6	M8	20	56	60	53	10,5	9	11	8	20	10	30	17	4,5
K0013.610	M8	M10	25	72	79	67	12,5	12	15	10	25	12,5	40	19	6,5
K0013.612	M10	M12	32	88	96	82	16,5	18	17	12	30	16,5	50	27	11,8

Spannhaken

mit Bund und Klemmhebel mit Spannkraftverstärker



Spannhaken mit Bund und Spannkraftverstärker ermöglichen das händische Spannen von Bauteilen durch Betätigen des Klemmhebels.

Bei Klemmhebeln mit integriertem Spannkraftverstärker kann die Spannkraft im Vergleich zu den Standard-Klemmhebeln um bis zu 75% erhöht werden. Zum Spannen und Lösen ist zudem eine geringere Handkraft notwendig.

Die Spannkrafterhöhung wird durch das eingebaute Axial-Nadellager erzielt, welches beim Spannen eine sehr geringe Flächenreibung an der feststehenden Anlagefläche erzeugt. Die gehärteten Anlagescheiben sind für hohe Spannkraften ausgelegt und das Lager garantiert mit seiner hohen Tragzahl eine lange Lebensdauer.

Werkstoff:

Grundkörper und Spannhaken Vergütungsstahl.
Griffhebel aus Zinkdruckguss nach DIN EN 12844.
Stahlteile Spannkraftverstärker Festigkeitsklasse 5.8

Ausführung:

Grundkörper und Spannhaken vergütet und brüniert.
Griffhebel kunststoffbeschichtet.
Stahlteile Spannkraftverstärker brüniert.
Axial-Nadellager mit gehärteten und geschliffenen Anlagescheiben.

Bestellbeispiel:

K0013.310

Betätigungsweise:

Der Griffhebel ist im unbetätigten Zustand mittels Zahnkranz am Gewindeeinsatz eingerastet. Durch Anheben des Griffhebels kann dieser in der Position umgesetzt und per Federkraft wieder im Zahnkranz eingerastet werden.

Auf Anfrage:

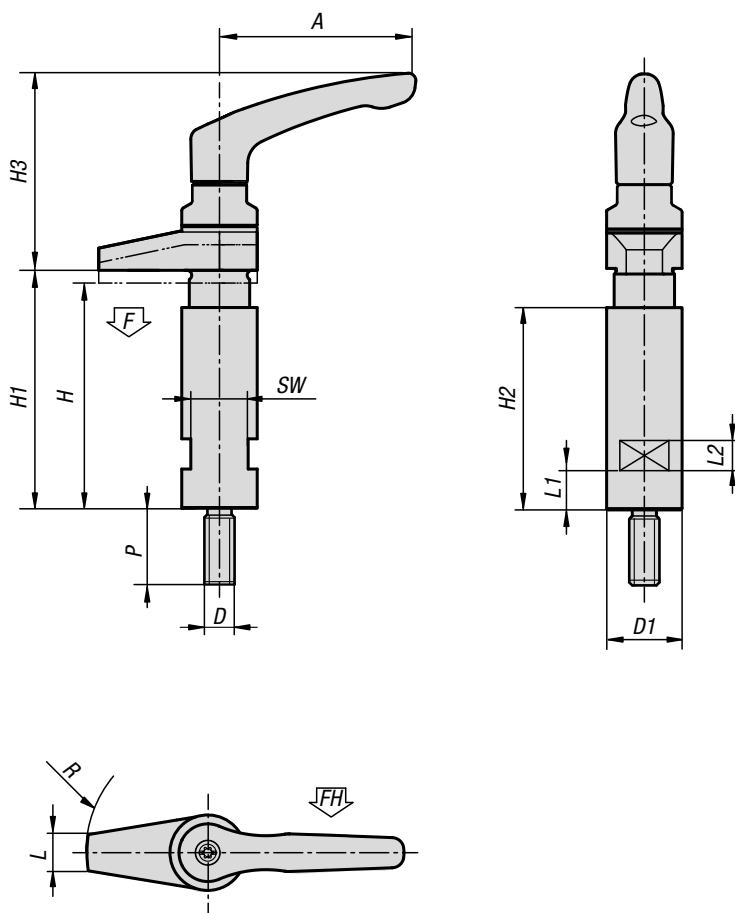
weitere Grifffarben.

KIPP Spannhaken mit Bund und Klemmhebel mit Spannkraftverstärker

Bestellnummer	D	P	D1	H	H1	H3	L2	L1	A	H2	SW	R	L	F kN	Handkraft FH N
K0013.310	M10	10	25	72	79	65,1	10	13	65	67	19	40	12	6,1	130
K0013.312	M12	12	32	88	96	80,9	12	18	80	82	27	50	18	8,7	170

Spannhaken

mit Bund und Klemmhebel mit Spannkraftverstärker



Spannhaken mit Bund und Spannkraftverstärker ermöglichen das händische Spannen von Bauteilen durch Betätigen des Klemmhebels.

Bei Klemmhebeln mit integriertem Spannkraftverstärker kann die Spannkraft im Vergleich zu den Standard-Klemmhebeln um bis zu 75% erhöht werden. Zum Spannen und Lösen ist zudem eine geringere Handkraft notwendig.

Die Spannkrafterhöhung wird durch das eingebaute Axial-Nadellager erzielt, welches beim Spannen eine sehr geringe Flächenreibung an der feststehenden Anlagefläche erzeugt. Die gehärteten Anlagescheiben sind für hohe Spannkraften ausgelegt und das Lager garantiert mit seiner hohen Tragzahl eine lange Lebensdauer.

Werkstoff:

Grundkörper und Spannhaken Vergütungsstahl.
Griffhebel aus Zinkdruckguss nach DIN EN 12844.
Stahlteile Spannkraftverstärker Festigkeitsklasse 5.8

Ausführung:

Grundkörper und Spannhaken vergütet und brüniert.
Griffhebel kunststoffbeschichtet.
Stahlteile Spannkraftverstärker brüniert.
Axial-Nadellager mit gehärteten und geschliffenen Anlagescheiben.

Bestellbeispiel:

K0013.410

Betätigungsweise:

Der Griffhebel ist im unbetätigten Zustand mittels Zahnkranz am Gewindeeinsatz eingerastet. Durch Anheben des Griffhebels kann dieser in der Position umgesetzt und per Federkraft wieder im Zahnkranz eingerastet werden.

Auf Anfrage:

weitere Grifffarben.

KIPP Spannhaken mit Bund und Klemmhebel mit Spannkraftverstärker

Bestellnummer	D	P	D1	H	H1	H3	L2	L1	A	H2	SW	R	L	F kN	Handkraft FH N
K0013.410	M10	25	25	72	79	65,1	10	13	65	67	19	40	12	6,1	130
K0013.412	M12	30	32	88	96	80,9	12	18	80	82	27	50	18	8,7	170

Spannhaken mit Winkelaufnahme

mit Winkelaufnahme



Werkstoff:

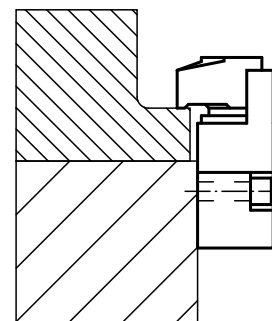
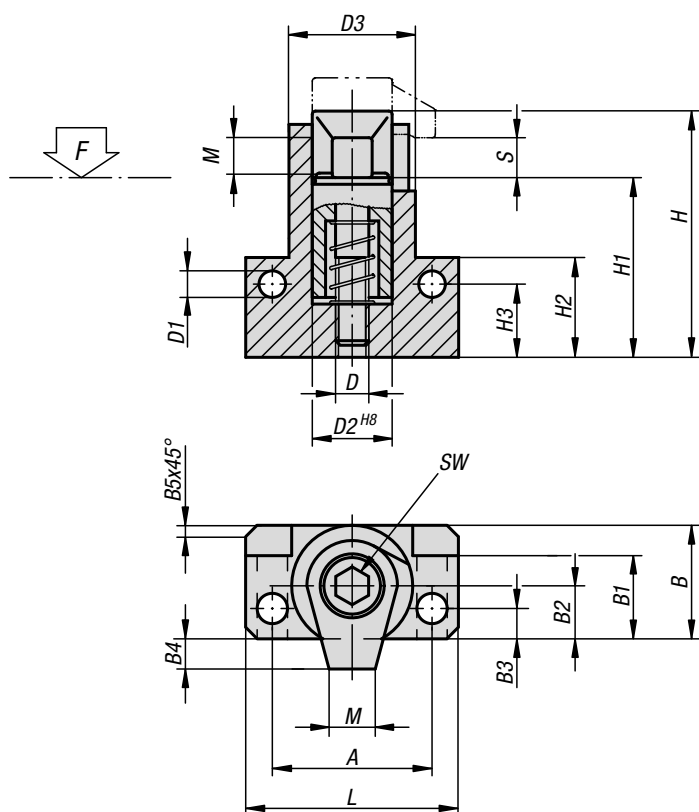
Spannhaken und Spanschraube Vergütungsstahl, vergütet.

Ausführung:

brüniert.

Bestellbeispiel:

K0016.12

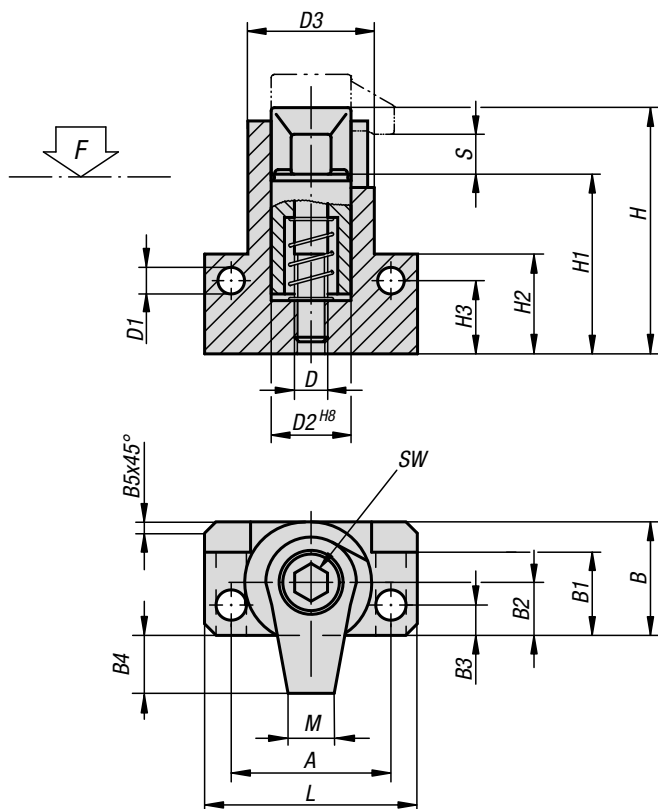


KIPP Spannhaken mit Winkelaufnahme

Bestellnummer	D	D1	D2	D3	A	B	B1	B2	B3	B4	B5	H	H1	H2	H3	L	M	S	SW	Anziehdrehmoment max. Nm	F max. kN
K0016.08	M8	6,4	20	28	38	26	19,5	12	6	6	2,5	62	47,5	25	18	50	10	4	6	30	17
K0016.10	M10	8,4	24	34	48	31	22,5	14	7,5	9	3	74	57,5	30	21	64	12	5	8	50	18
K0016.12	M12	10,5	28	40	55	36,5	26	16,5	9	10,5	3,5	87	67	35	24	75	15	5	10	60	20
K0016.16	M16	12,8	34	48	65	43,5	31	19,5	10	16,5	4	112	87	45	32	88	20	5	14	120	24

Spannhaken mit Winkelaufnahme

mit verlängerter Spannpratze



Werkstoff:

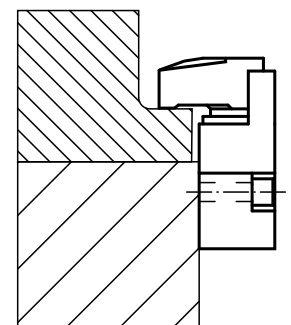
Spannhaken und Spannschraube Vergütungsstahl, vergütet.

Ausführung:

brüniert.

Bestellbeispiel:

K0016.0826



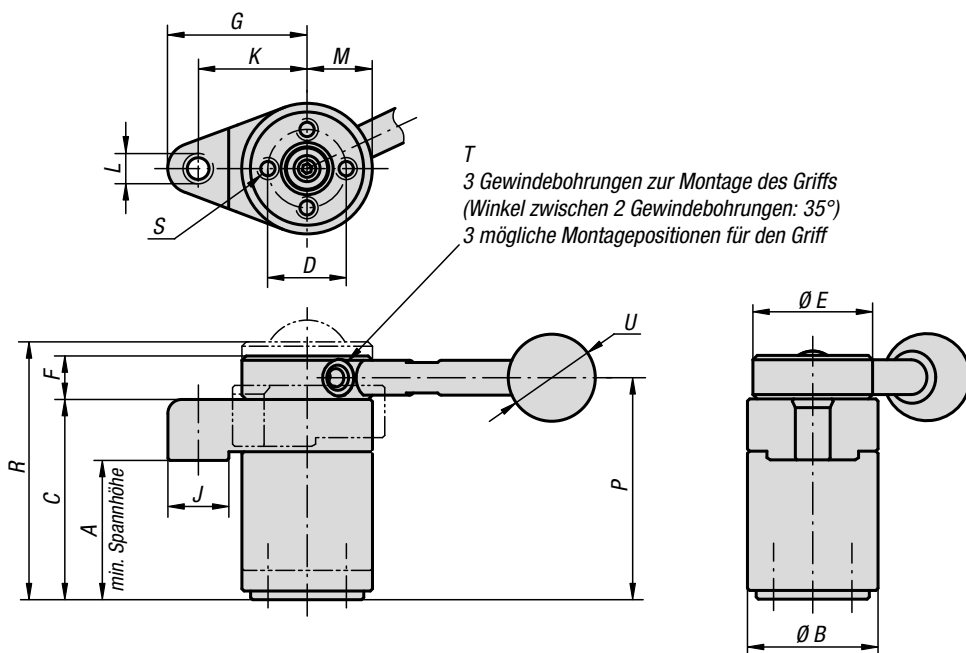
KIPP Spannhaken mit Winkelaufnahme mit verlängerter Spannpratze

Bestellnummer	D	D1	D2	D3	A	B	B1	B2	B3	B4	B5	H	H1	H2	H3	L	M	S	SW	Anziehdrehmoment max. Nm	F max. kN
K0016.0618	M6	6,4	16	28	38	26	19,5	12	6	18	2,5	54,5	44	25	18	50	9	4	5	7,5	4,5
K0016.0826	M8	8,4	20	34	48	31	22,5	14	7,5	26	3	65	53	30	21	64	12	5	6	15	6,5
K0016.1033	M10	10,5	24	40	55	36,5	26	16,5	9	33,5	3,5	77,5	61	35	24	75	18	5	8	30	11,8

Schwenkspanner



Schwenkspanner



Werkstoff:
Vergütungsstahl.
Kugelknopf Kunststoff.

Ausführung:
vergütet und brüniert.
Kugelknopf Duroplast PF 31, schwarz.

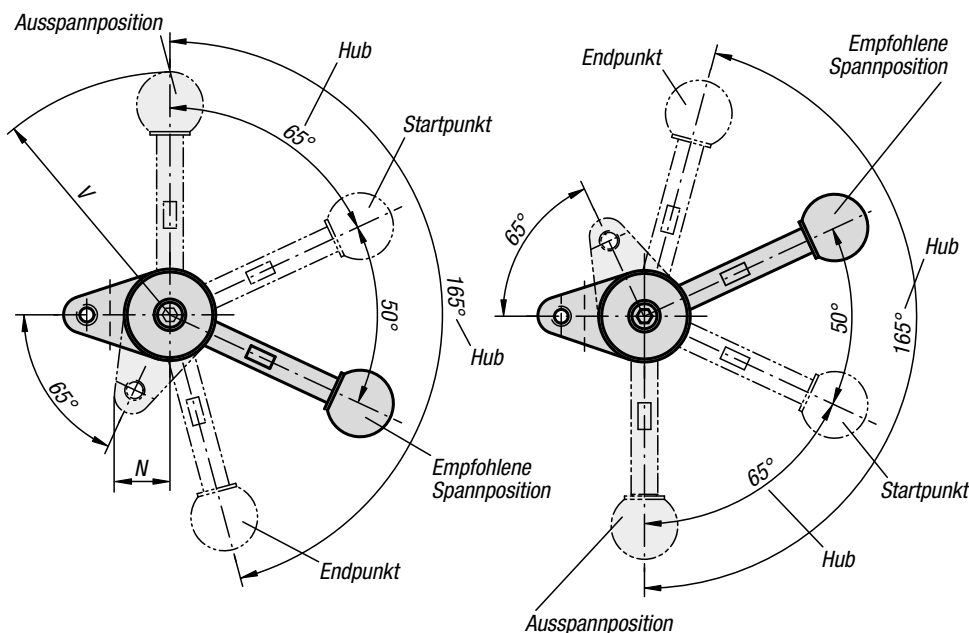
Bestellbeispiel:
K0912.013232

Hinweis:
* Zulässige Handkraft für den Griff.

Zubehör:
Standardgriffe K0915.
Einschraubgriffe mit
Drehmomentbegrenzung K0916.
Spannarmer für Schwenkspanner
K0912.03006010 und K0912.04007516.

Rechtsausführung

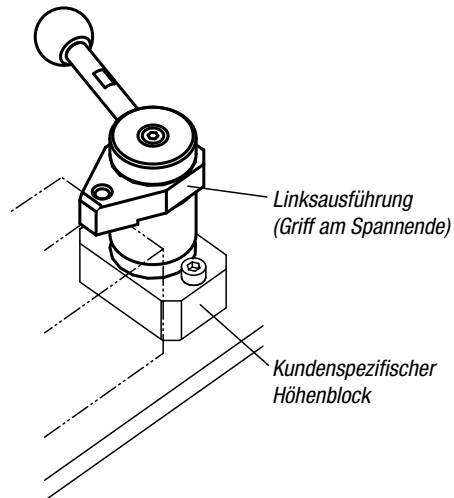
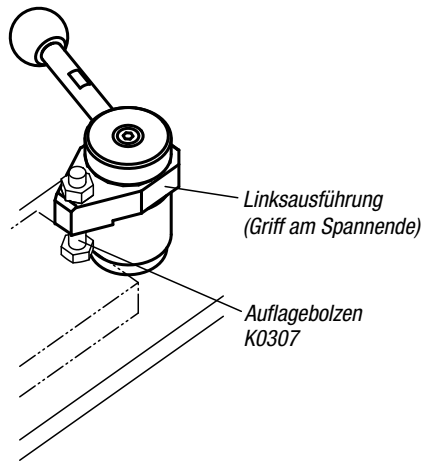
Linksausführung



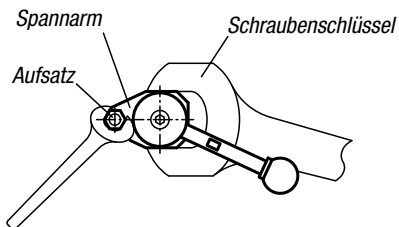
KIPP Schwenkspanner

Bestellnummer links	Bestellnummer rechts	Griff	A min.	A max.	B	C	D	E	F	G	J	K	L	M	N	P	R	S	T	U	V	F= Spannkraft N	Handkraft FH N
K0912.003232	K0912.103232	ohne Griff	31,4	32,6	30	46	18	30	10	32	14	25	M6	15	17	51	57,5	M4x8	M5	-	-	800	150*
K0912.004540	K0912.104540	ohne Griff	44,1	45,9	40	63	25	38	13	40	16	32	M8	20	22,5	69,5	78,1	M6x12	M6	-	-	1200	200*
K0912.013232	K0912.113232	mit Griff	31,4	32,6	30	46	18	30	10	32	14	25	M6	15	17	51	57,5	M4x8	M5	20	73	800	150*
K0912.014540	K0912.114540	mit Griff	44,1	45,9	40	63	25	38	13	40	16	32	M8	20	22,5	69,5	78,1	M6x12	M6	25	107	1200	200*

Technischer Hinweis für Schwenkspanner

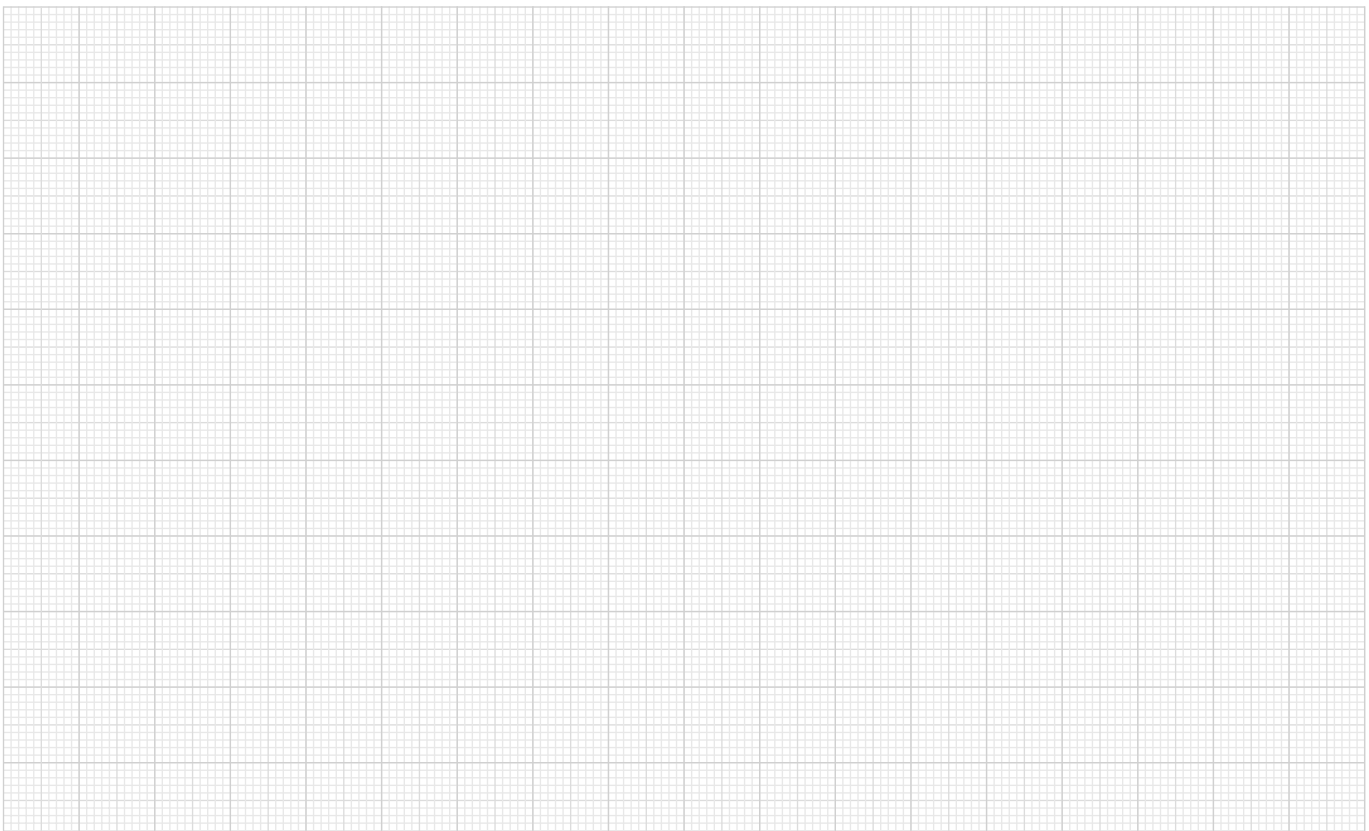


Montage eines Aufsatzes



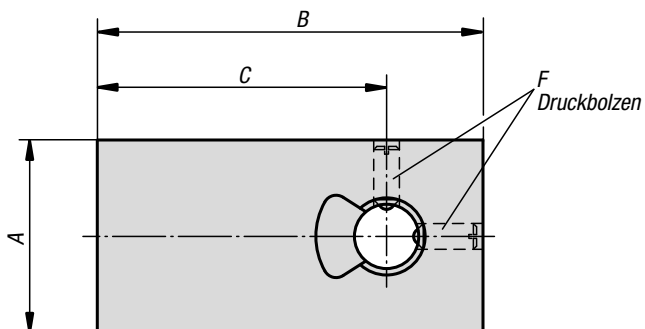
Wenn Sie einen Aufsatz auf den Spannarm montieren, sichern Sie den Spannarm mit einem Schraubenschlüssel, damit er keine Drehkraft aufnimmt.

Für Notizen



Spannarmer

für Schwenkspanner

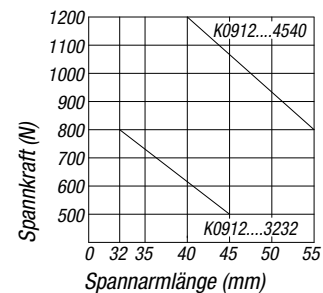


Werkstoff:
Vergütungsstahl.

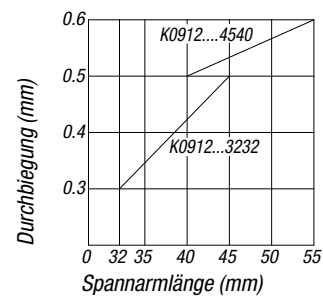
Ausführung:
brüniert.

Bestellbeispiel:
K0912.03006010

Spannarmlänge C zu Spannkraft

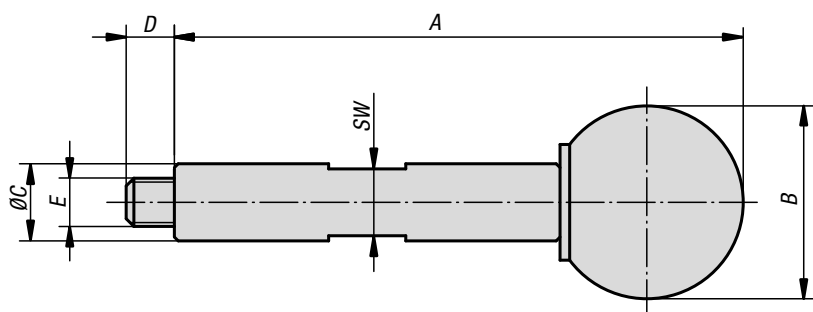


Spannarmlänge C zur Durchbiegung beim Spannen



KIPP Spannarmer für Schwenkspanner

Bestellnummer	A	B	C	D	E	F
K0912.03006010	30	60	45	12	10	M4
K0912.04007516	40	75	55	16	16	M5



Werkstoff:

Griff Vergütungsstahl.
Kugelknopf Duroplast PF 31.

Ausführung:

Griff brüniert.
Kugelknopf schwarz.

Bestellbeispiel:

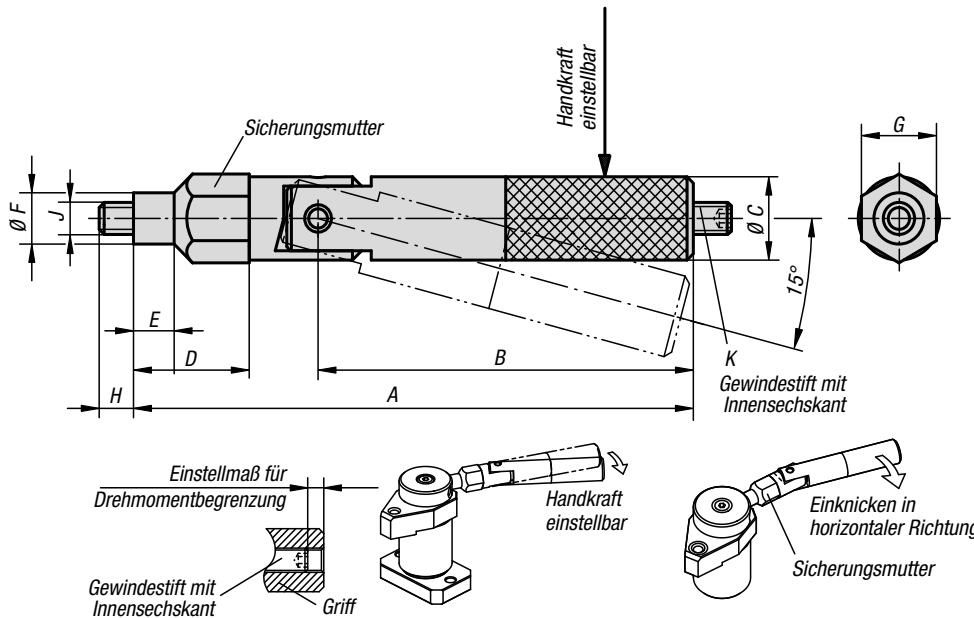
K0915.5059

KIPP Einschraubgriffe

Bestellnummer	A	B	C	D	E	SW
K0915.05059	59	20	8	5	M5	7
K0915.06089	89	25	10	6	M6	8

Einschraubgriffe

mit Drehmomentbegrenzung



Werkstoff:

Vergütungsstahl.

Ausführung:

gehärtet und brüniert.

Bestellbeispiel:

K0916.05090

Hinweis:

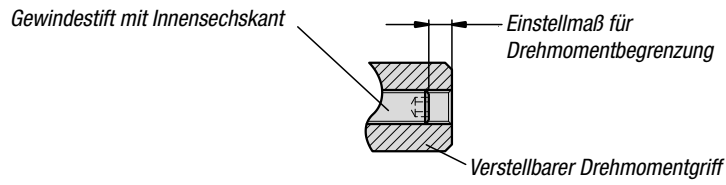
Durch den Gewindesttift mit Innensechskant ist es möglich, das Ausrückmoment einzustellen, um die gewünschte Spannkraft zu erreichen. Diese ist erreicht, wenn der Griff um ca. 15° geknickt ist.

Anmerkung:

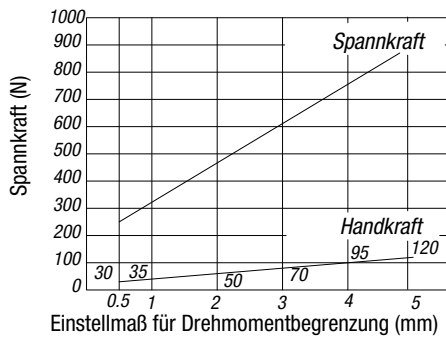
Stellen Sie sicher, dass der Griff in horizontaler Richtung geknickt wird.

KIPP Einschraubgriffe mit Drehmomentbegrenzung

Bestellnummer	A	B	C	D	E	F	G	H	J	K	Handkraft FH N
K0916.05090	89,5	60	13	18,5	6,5	8	12	5,5	M5	M5x16	0-150
K0916.06119	119	84	15	23	8	10	14	6,5	M6	M6x20	0-200

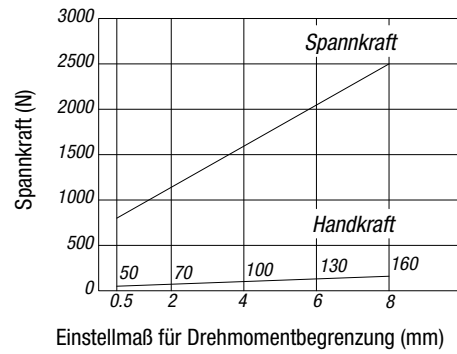


Zugspanner K0910.3240...

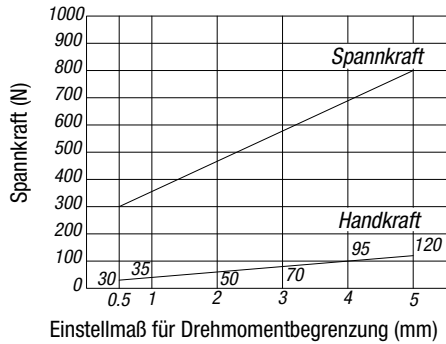


Bei einer Spannkraft von 900 N beträgt das Einstellmaß für die Drehmomentbegrenzung 5 mm, die Handkraft des Griffs beträgt 120 N.

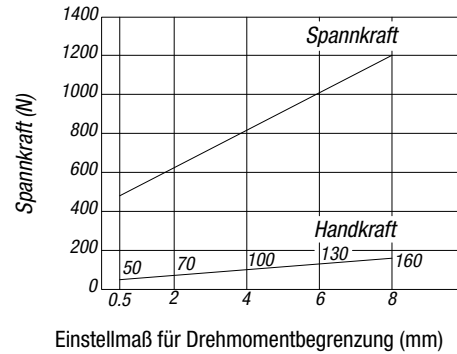
Zugspanner K0910.4050...



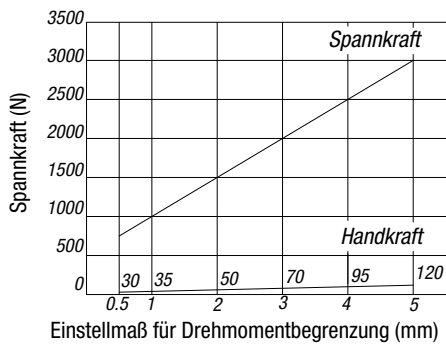
Schwenkspanner K0912....3232



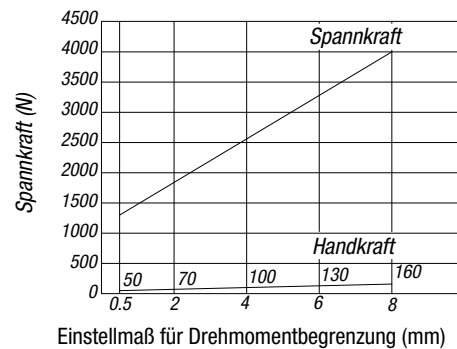
Schwenkspanner K0912....4540



Niederzugspanner K0928.0500
K0928.0501



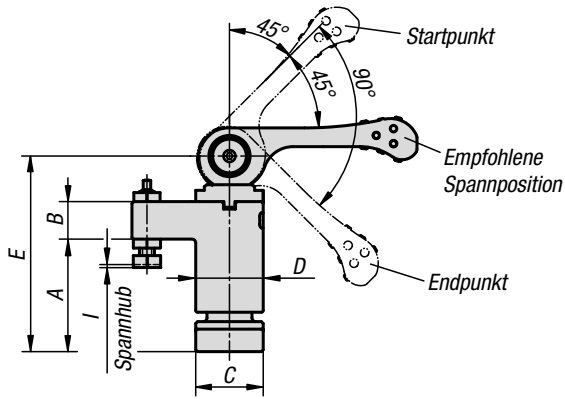
Niederzugspanner K0928.0800
K0928.0801



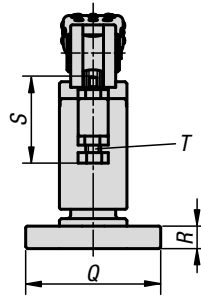
Anmerkung:
Die obigen Leistungskurven gelten für entfettete Spanner

Schwenkspanner mini

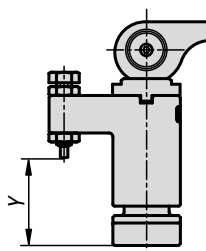
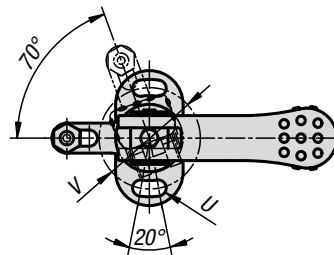
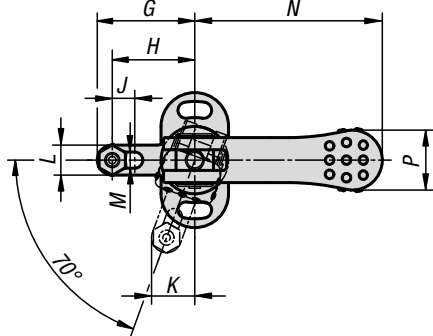
mit Exzenterhebel



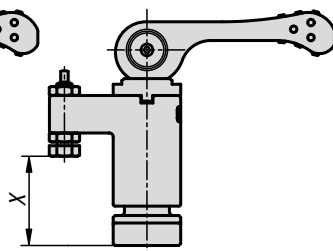
Rechtsausführung



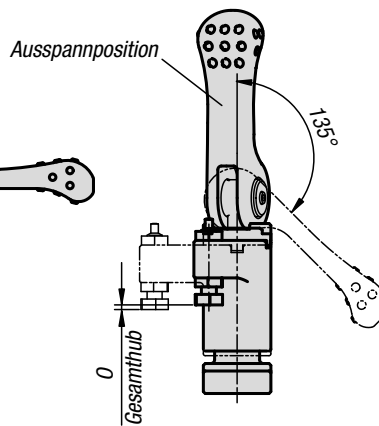
Linksausführung



Spannen roher Oberflächen



Spannen bearbeiteter Oberflächen



Ausspannposition

Gesamthub

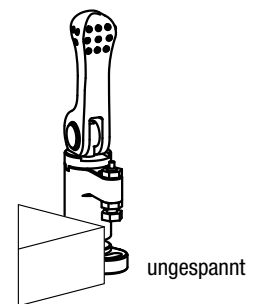
Werkstoff:
Vergütungsstahl.

Ausführung:
vergütet und brüniert.

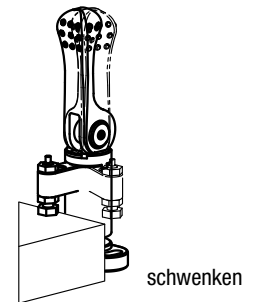
Bestellbeispiel:
K0925.0100

Hinweis:
Schwenkspanner werden vorwiegend dort eingesetzt, wenn Spannpunkte zum Einlegen und Entnehmen der Werkstücke frei sein müssen.

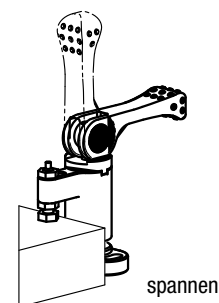
* Zulässige Handkraft für den Griff.



ungespannt



schwenken

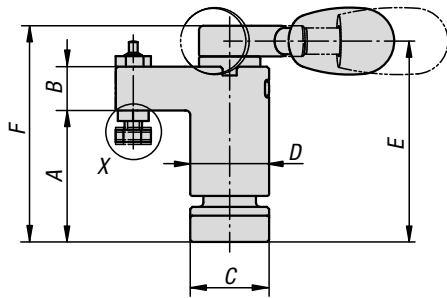


spannen

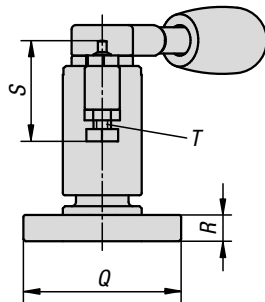
KIPP Schwenkspanner mini mit Exzenterhebel

Bestellnummer links	Bestellnummer rechts	A	B	C	D	E	G	H	I	J	K	L	M	N	O	P	Q	R	S	T	U	V	X min.	X max.	Y min.	Y max.	F= Spannkraft N	Handkraft FH N
		K0925.0100	K0925.1100	30	10	18	18	52	26	22	0,8	6	11,5	8	4,3	50	1,2	16	36	6	22,8	M4	4,3	27	22,4	25,2	22	24,8
K0925.0150	K0925.1150	40	14	23	23	68	35	30	1	8	15,3	10	5,3	63	1,5	19	45	8	28,5	M5	5,3	34	30,8	33,8	31,7	34,7	1500	150*
K0925.0200	K0925.1200	50	18	30	30	87	45	37	1,2	8	20,7	16	8,4	80	1,8	24	65	12	45,5	M8	8,4	48	31,9	39,6	32,9	40,6	2100	200*
K0925.0300	K0925.1300	60	22	40	40	107	55	45	1,5	8	25,4	20	10,4	100	2,3	30	85	15	57	M10	10,5	64	35,7	46,7	38,2	49,2	2800	300*

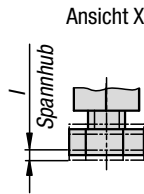
Schwenkspanner mini



Rechtsausführung



Linksausführung



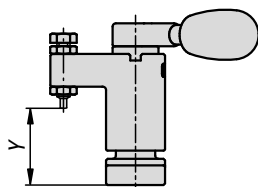
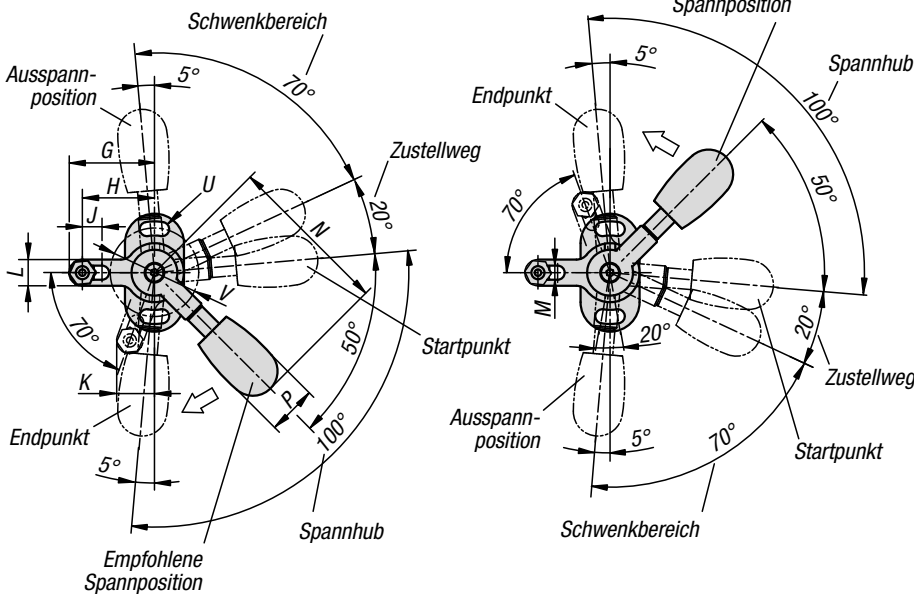
Werkstoff:
Vergütungsstahl.
Griff Kunststoff.

Ausführung:
vergütet und brüniert.
Griff schwarz.

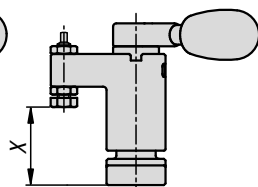
Bestellbeispiel:
K0926.0100

Hinweis:
Schwenkspanner werden vorwiegend dort eingesetzt, wenn Spannpunkte zum Einlegen und Entnehmen der Werkstücke frei sein müssen.

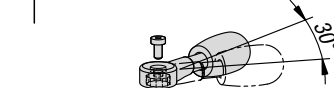
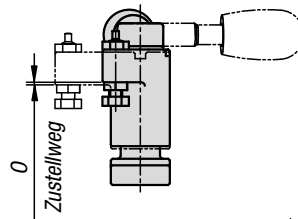
* Zulässige Handkraft für den Griff.



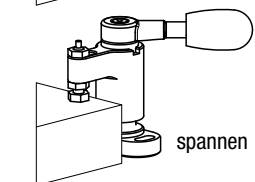
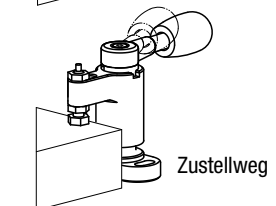
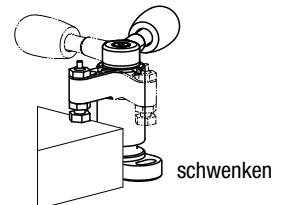
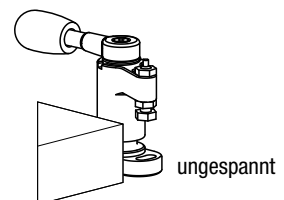
Spannen roher Oberflächen



Spannen bearbeiteter Oberflächen



Die Position des Spanngriffs kann im 30° Raster verstellt werden.



KIPP Schwenkspanner mini

Bestellnummer links	Bestellnummer rechts	A	B	C	D	E	F	G	H	I	J	K	L	M	N	O	P	Q	R	S	T	U	V	X min.	X max.	Y min.	Y max.	F= Spannkraft N	Handkraft FH N
K0926.0100	K0926.1100	30	10	18	18	45,8	49	26	22	1	6	11,5	8	4,3	50	0,8	15	36	6	22,8	M4	4,3	27	22,3	25,3	21,9	24,9	1100	100*
K0926.0150	K0926.1150	40	14	23	23	61,3	66	35	30	1,4	8	15,3	10	5,3	63	1,1	20	45	8	28,5	M5	5,3	34	30,6	34	31,5	34,9	1800	150*
K0926.0200	K0926.1200	50	18	30	30	76,5	82	45	37	1,5	8	20,7	16	8,4	80	1,4	26	65	12	45,5	M8	8,4	48	31,7	39,7	32,7	40,7	2200	200*
K0926.0300	K0926.1300	60	22	40	40	93	100	55	45	1,9	8	25,4	20	10,4	100	1,7	33	85	15	57	M10	10,5	64	35,5	46,9	38	49,4	3500	300*

Schwenkspanner

pneumatisch



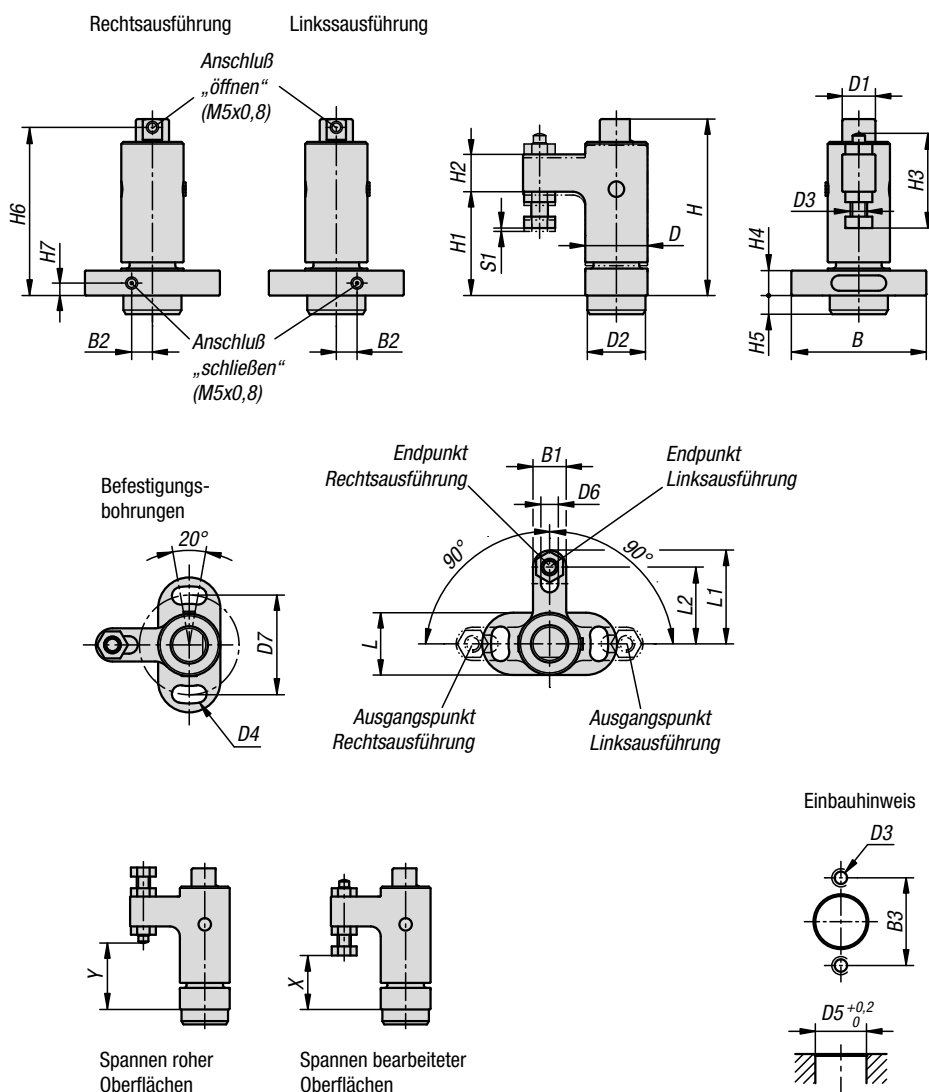
Werkstoff:
Vergütungsstahl.

Ausführung:
Spannelement vernickelt.
Spannschraube vergütet und vernickelt.

Bestellbeispiel:
K1388.13945

Hinweis:
Der Schwenkspanner pneumatisch eignet sich zum Spannen von Werkstücken die von oben gespannt werden. Die Schwenk- und Spannfunction erfolgt pneumatisch. Die Schwenkfunction garantiert ein freies Einlegen und Entnehmen der Werkstücke. Dadurch wird eine optimale Zugänglichkeit zum Werkstück garantiert. Der Fuß des Gehäuses bietet universelle Befestigungsmöglichkeiten, sodass der Schwenkspanner optimal auf das zu spannende Werkstück ausgerichtet werden kann. Die Schwenkspanner sind erhältlich in rechtsschwenkender und linksschwenkender Ausführung. Schwenkspanner pneumatisch können zusätzlich an mehreren Stellen am Werkstück platziert werden und in einer bestimmten Reihenfolge betätigt werden. Die Steuerung erfolgt entweder durch eine Maschinen- oder Handsteuerung.

Die Spannkraft und die Haltekraft beziehen sich auf 0,5 MPa.



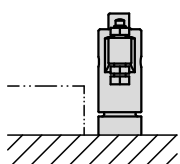


Abstand zwischen den Werkstücken einstellen:

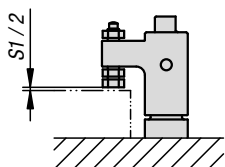
Der Abstand zwischen Spannspindel und Werkstück sollte etwa die Hälfte des Spannhubes (S1) betragen.

Der Spannarm schwingt horizontal ein.

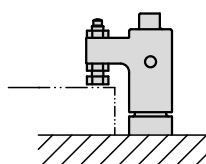
Führen Sie die folgenden Schritte aus, um die Spannspindel auf den richtigen Abstand einzustellen.



1. Spannarm mit Luft auf Position "öffnen" stellen.

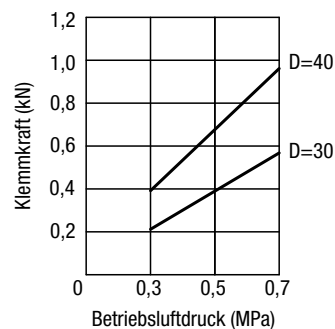


2. Spannarm manuell einschwenken auf Position "schließen". Abstand zwischen Spannschraube und Werkstück halber Spannweg (S1) einstellen.



3. Fixieren der Spannschraube mittels Sechskantmuttern.

Leistungskurven



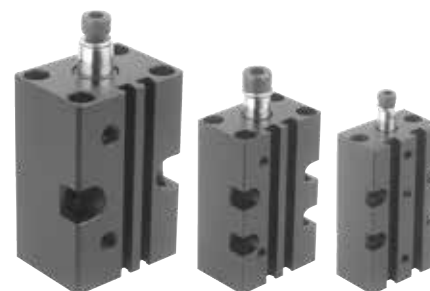
KIPP Schwenkspanner pneumatisch

Bestellnummer	Ausführung 1	B	B1	B2	B3	D	D1	D2	D3	D4	D5	D6	D7	H	H1	H2
K1388.13945	rechts	65	16	10	48	30	16	28	M8	8,4	28	8,4	48	85	50	18
K1388.03945	links	65	16	10	48	30	16	28	M8	8,4	28	8,4	48	85	50	18
K1388.15155	rechts	85	20	13	64	40	22	35	M10	10,5	35	10,4	64	106	65	22
K1388.05155	links	85	20	13	64	40	22	35	M10	10,5	35	10,4	64	106	65	22

Bestellnummer	H3	H4	H5	H6	H7	L	L1	L2	S1 (Spannweg)	F= Spannkraft N	Haltekraft F kN	Betriebsdruck MPa	X min.	X max.	Y min.	Y max.
K1388.13945	45,5	12	9	81	6	30	45	37	1,2	400	0,8	0,3 - 0,7	32,5	39	33,5	40
K1388.03945	45,5	12	9	81	6	30	45	37	1,2	400	0,8	0,3 - 0,7	32,5	39	33,5	40
K1388.15155	57	15	11	101	8	40	55	45	1,6	650	1,3	0,3 - 0,7	41,5	51	44	53,5
K1388.05155	57	15	11	101	8	40	55	45	1,6	650	1,3	0,3 - 0,7	41,5	51	44	53,5

Schwenkspanner

pneumatisch



Werkstoff:
Grundkörper Aluminium.
Doppeltwirkende Kolbenstange Edelstahl.

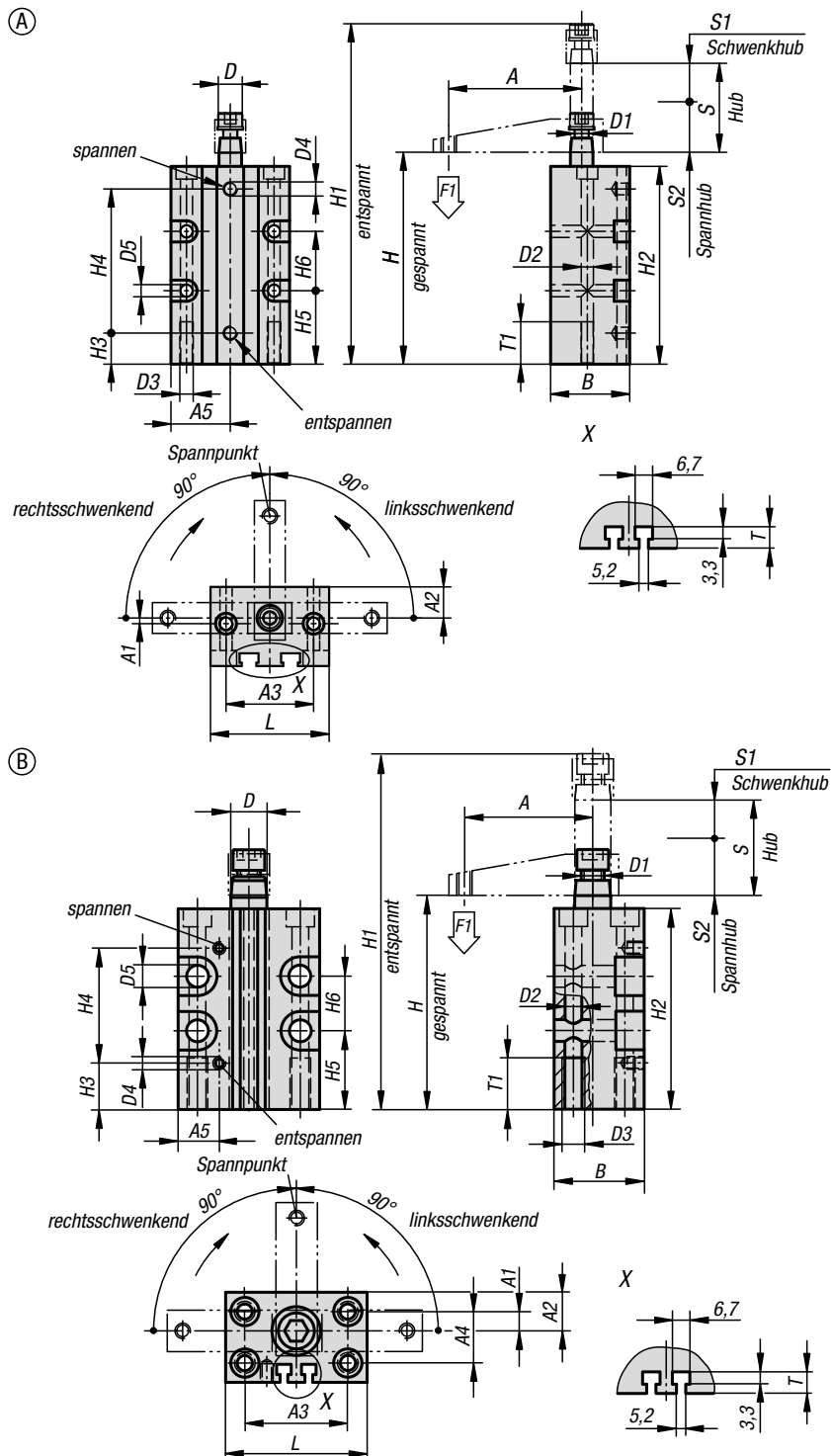
Ausführung:
Grundkörper schwarz eloxiert.

Bestellbeispiel:
K1815.1161

Hinweis:
Schwenkspanner kommen zum Einsatz, wo geringe Spannkraften ausreichen oder wenn der Spannort zum Einlegen und Entnehmen des Werkstückes frei sein muss. Die Blockform des Gehäuses bietet universelle Befestigungsmöglichkeiten. Der Magnetkolben ist für eine elektrische Endlagenabfrage vorbereitet.
Einschließlich Schraube und Federring zum Befestigen der als Zubehör erhältlichen Spannarme.
Der Schwenkspanner darf in seiner Schwenkbewegung nicht behindert werden.
F1 = bei 6 bar max. zulässigem Betriebsdruck.

Auf Anfrage:
Näherungsschalter.

Zubehör:
- Spannarm K1816
- Adapter K1817

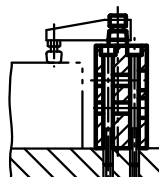


Schwenkspanner

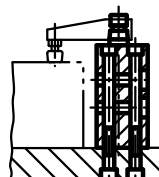
pneumatisch



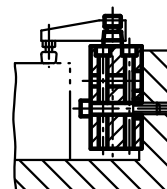
Anwendungsbeispiele:



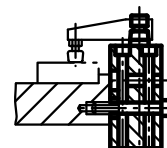
mit Schrauben von oben



mit Schrauben von unten



seitlich, nach hinten



seitlich, nach vorne

KIPP Schwenkspanner pneumatisch

Bestellnummer	Ausführung 2	Form	Größe	A	A1	A2	A3	A5	B	D	D1	D2	D3	D4	D5
K1815.1121	rechtsschwenkend	A	12	35	0	10	31	20	24	8	M5	4,3	M5	M5	4,3
K1815.1161	rechtsschwenkend	A	16	41	-2	11	31	21	28	8	M5	4,3	M5	M5	4,3
K1815.2121	linksschwenkend	A	12	35	0	10	31	20	24	8	M5	4,3	M5	M5	4,3
K1815.2161	linksschwenkend	A	16	41	-2	11	31	21	28	8	M5	4,3	M5	M5	4,3

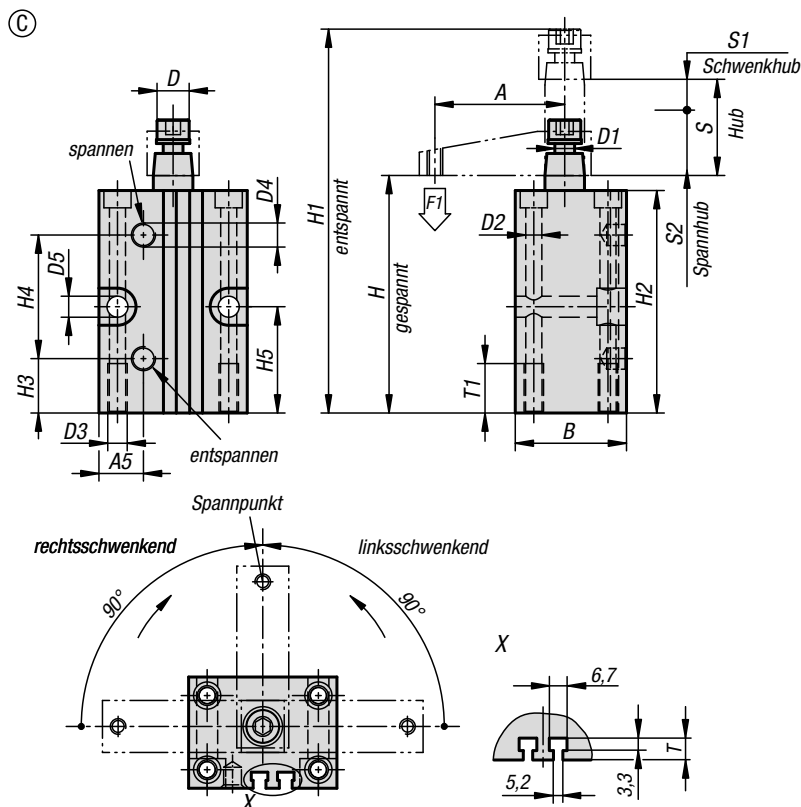
Bestellnummer	H	H1	H2	H3	H4	H5	H6	Hub S	L	S1	S2	T	T1	F1 N
K1815.1121	76	105	70	11	51	26	21	16	40	7	9	5	15	30
K1815.1161	76	105	70	11	51	26	21	16	42	7	9	4,5	15	60
K1815.2121	76	105	70	11	51	26	21	16	40	7	9	5	15	30
K1815.2161	76	105	70	11	51	26	21	16	42	7	9	4,5	15	60

Bestellnummer	Ausführung 2	Form	Größe	A	A1	A2	A3	A5	B	D	D1	D2	D3	D4	D5
K1815.1201	rechtsschwenkend	B	20	48	8	13	36	11,5	30	12	M8	5,5	M6	M5	5,5
K1815.2201	linksschwenkend	B	20	48	8	13	36	11,5	30	12	M8	5,5	M6	M5	5,5

Bestellnummer	H	H1	H2	H3	H4	H5	H6	Hub S	L	S1	S2	T	T1	F1 N
K1815.1201	80	125	74	17	44,5	24	22	27	46	12	15	4,5	20	80
K1815.2201	80	125	74	17	44,5	24	22	27	46	12	15	4,5	20	80

Schwenkspanner

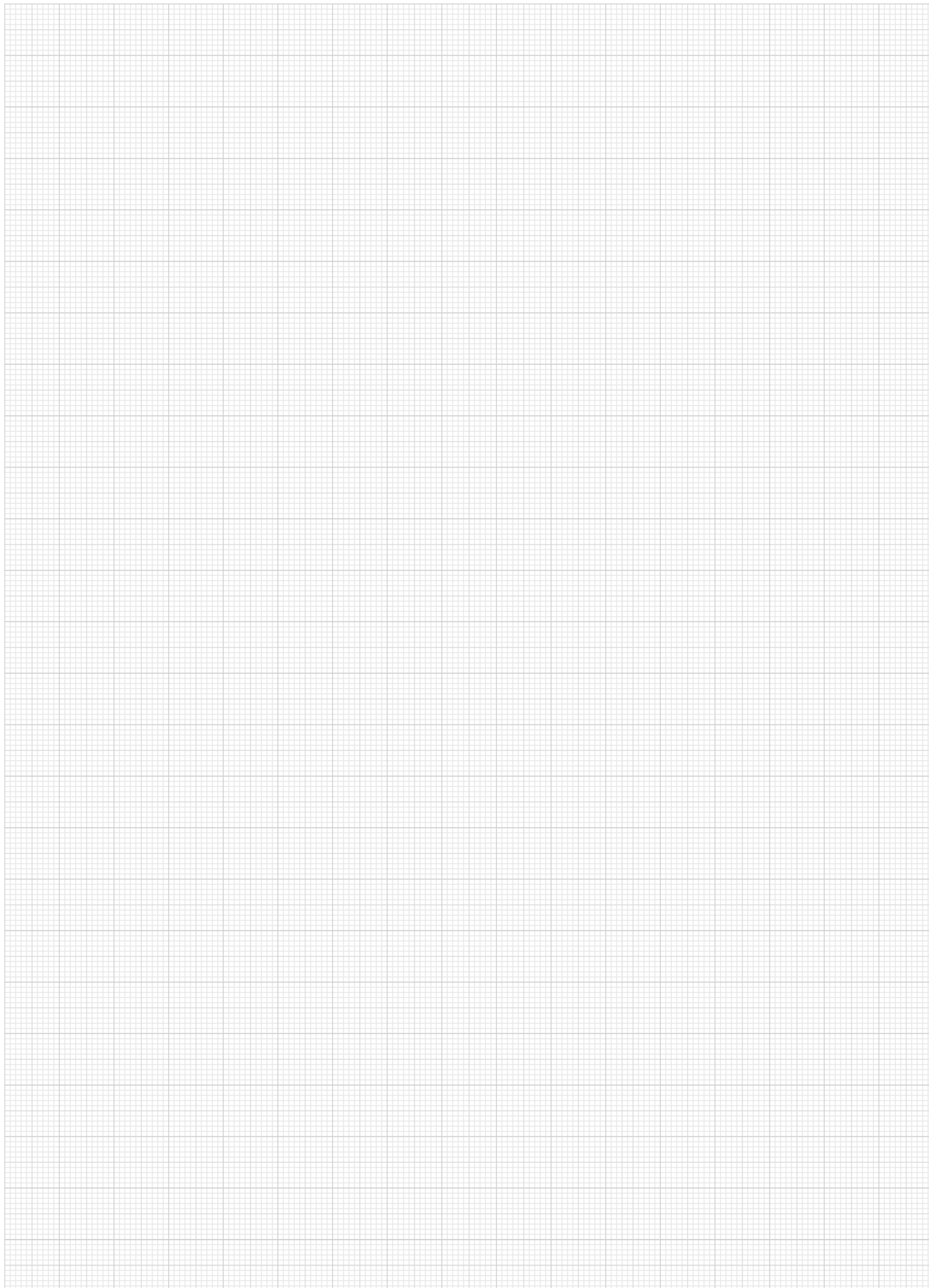
pneumatisch



KIPP Schwenkspanner pneumatisch

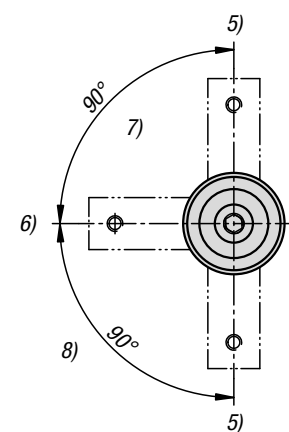
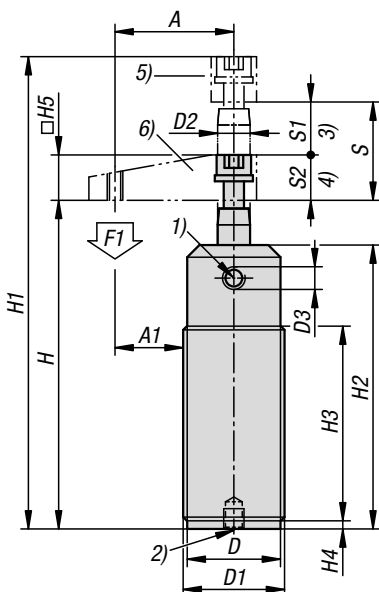
Bestellnummer	Ausführung 2	Form	Größe	A	A1	A2	A3	A5	B	D	D1	D2	D3	D4	D5
K1815.1251	rechtsschwenkend	C	25	50	7,5	15	40	17	35	14	M8	6,5	M8	M5	8,5
K1815.1321	rechtsschwenkend	C	32	60	12,5	20	45	18	45	16	M8	6,5	M8	G1/8	8,5
K1815.1401	rechtsschwenkend	C	40	70	15,5	24,5	52	22	55	16	M8	8,5	M10	G1/8	8,5
K1815.1501	rechtsschwenkend	C	50	80	21,5	31	66	25	65	20	M10	8,5	M10	G1/8	10,5
K1815.1631	rechtsschwenkend	C	63	90	27,5	37,5	80	30	80	20	M10	10,5	M12	G1/8	10,5
K1815.2251	linksschwenkend	C	25	50	7,5	15	40	17	35	14	M8	6,5	M8	M5	8,5
K1815.2321	linksschwenkend	C	32	60	12,5	20	45	18	45	16	M8	6,5	M8	G1/8	8,5
K1815.2401	linksschwenkend	C	40	70	15,5	24,5	52	22	55	16	M8	8,5	M10	G1/8	8,5
K1815.2501	linksschwenkend	C	50	80	21,5	31	66	25	65	15	M10	8,5	M10	G1/8	10,5
K1815.2631	linksschwenkend	C	63	90	27,5	37,5	80	30	80	15	M10	10,5	M12	G1/8	10,5

Bestellnummer	H	H1	H2	H3	H4	H5	Hub S	L	S1	S2	T	T1	F1 N
K1815.1251	83	125	78	17	44,5	32	27	55	15	12	5	20	170
K1815.1321	96	145	90	22	50	43	30	60	16	14	6,5	20	270
K1815.1401	96	145	90	20	52	40	31	70	16	15	8	25	450
K1815.1501	106	162	100	25	53,5	45	30	85	15	15	6,5	30	700
K1815.1631	106	162	100	28	53,5	36	30	100	15	15	8,5	30	1100
K1815.2251	83	125	78	17	44,5	32	27	55	15	12	5	20	170
K1815.2321	96	145	90	22	50	43	30	60	16	14	6,5	20	270
K1815.2401	96	145	90	20	52	40	31	70	16	15	8	25	450
K1815.2501	106	162	100	25	53,5	45	30	85	15	15	6,5	30	700
K1815.2631	106	162	100	28	53,5	36	30	100	15	15	8,5	30	1100



Schwenkspanner pneumatisch

einschraubbar



Zeichnungshinweis:

- 1) Spannen
- 2) Entspannen
- 3) Schwenkhub
- 4) Spannhub
- 5) Entspannt
- 6) Gespannt
- 7) Linksschwenkend
- 8) Rechtsschwenkend

Werkstoff:

Grundkörper Aluminium.
Kolben Stahl.

Ausführung:

Grundkörper schwarz eloxiert.
Kolben hartverchromt.

Bestellbeispiel:

K1814.116

Hinweis:

Pneumatische Schwenkspanner einschraubbar kommen bei Anwendungen zum Einsatz, bei denen geringe Spannkraft ausreichen oder wenn der Spannungspunkt zum Einlegen und Entnehmen des Werkstückes frei sein muss. Eine platzsparende Montage ist auf Grund der Bauform möglich. Mit Hilfe des Einschraubgewindes kann der Schwenkspanner in der Höhe justiert werden und ist für einen versenkten Einbau in der Vorrichtung geeignet.

KIPP Schwenkspanner pneumatisch einschraubbar

Bestellnummer	Größe	Ausführung 2	Form-Typ	A	A1	D	D1	D2	D3	D4
K1814.112	12	einschraubbar	rechtsschwenkend	35	22,5	22,5	M25X1,5	8	M5	M5
K1814.116	16	einschraubbar	rechtsschwenkend	41	26	27,5	M30x1,5	8	M5	M5
K1814.120	20	einschraubbar	rechtsschwenkend	48	30,5	32,5	M35x1,5	12	M5	M8
K1814.125	25	einschraubbar	rechtsschwenkend	50	30	38	M40x1,5	14	M5	M8
K1814.132	32	einschraubbar	rechtsschwenkend	60	35	48	M50x1,5	16	G1/8	M8
K1814.140	40	einschraubbar	rechtsschwenkend	70	42,5	53	M55X1,5	16	G1/8	M8
K1814.150	50	einschraubbar	rechtsschwenkend	80	47,5	62	M65X1,5	20	G1/8	M10
K1814.163	63	einschraubbar	rechtsschwenkend	90	50	77	M80X1,5	20	G1/8	M10
K1814.212	12	einschraubbar	linksschwenkend	35	22,5	22,5	M25X1,5	8	M5	M5
K1814.216	16	einschraubbar	linksschwenkend	41	26	27,5	M30x1,5	8	M5	M5
K1814.220	20	einschraubbar	linksschwenkend	48	30,5	32,5	M35x1,5	12	M5	M8
K1814.225	25	einschraubbar	linksschwenkend	50	30	38	M40x1,5	14	M5	M8
K1814.232	32	einschraubbar	linksschwenkend	60	35	48	M50x1,5	16	G1/8	M8
K1814.240	40	einschraubbar	linksschwenkend	70	42,5	53	M55X1,5	16	G1/8	M8
K1814.250	50	einschraubbar	linksschwenkend	80	47,5	62	M65X1,5	20	G1/8	M10
K1814.263	63	einschraubbar	linksschwenkend	90	50	77	M80X1,5	20	G1/8	M10

Schwenkspanner pneumatisch

einschraubbar



Auf Grund der doppelwirkenden Funktion des Spanners, wird der Kolben mit Hilfe von Druck nach unten und nach oben gefahren.

Der Gesamthub des Schwenkspanners besteht aus einem Schwenkhub und einem Spannhub. Zu Beginn des Spannvorgangs führt der Spannarm eine 90° Schwenkhubbewegung nach unten aus. Im Anschluss dieser Bewegung folgt der Spannhub linear nach unten. Die Spannung des Werkstücks darf ausschließlich durch den Spannhub erfolgen.

Der Schwenkspanner darf in seiner Schwenkbewegung nicht behindert werden. F1 = bei 6 bar max. zulässigem Betriebsdruck.

Der einschraubbare Schwenkspanner kann mit Hilfe einer Nutmutter nach DIN 70852 oder eines Gewindeflanschs (K1820) befestigt werden.

Der Schwenkspanner ist nur mit geölter Luft zu betreiben.

Einschließlich Schraube und Federring zum Befestigen der als Zubehör erhältlichen Spannarme.

Spannarm, Nutmutter und Gewindeflansch sind nicht im Lieferumfang enthalten.

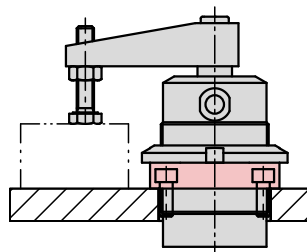
Zubehör:

K1816 Spannarm für Schwenkspanner.

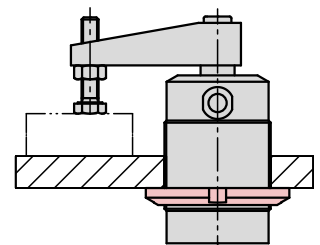
Nutmutter DIN 70852.

K1820 Gewindeflansch.

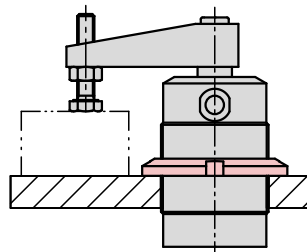
Beispiele zur Montage:



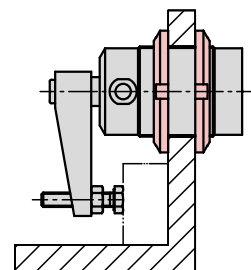
Mit Gewindeflansch und Nutmutter.



Mit einer Nutmutter von unten.



Mit einer Nutmutter von oben.

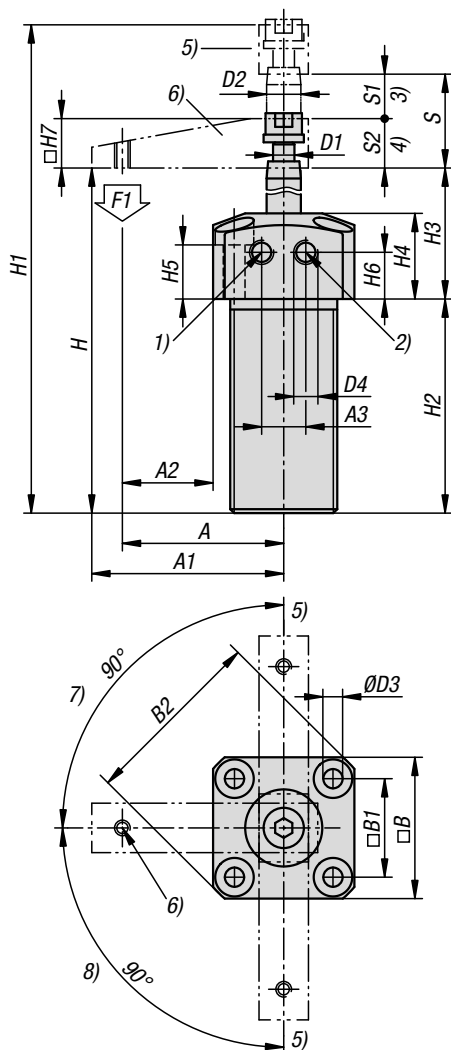


Mit zwei Nutmuttern.

Bestellnummer	H	H1	H2	H3	H4	H5	S1	S2	Hub S	F1 N
K1814.112	74,9	104,5	70	48	2	12	9	8,6	17,6	40
K1814.116	75	108,5	70	48	2	16	9	8,5	17,5	90
K1814.120	90,5	136,5	85,1	63,1	2	19	12	15	27	120
K1814.125	73	118	70	35	12	16	13	13	26	210
K1814.132	83	132	79	40	15	19	14	14	28	370
K1814.140	87	136	83	45	15	19	14	16	30	650
K1814.150	92	148	87	50	15	25,4	16	16	32	1020
K1814.163	98	153	92	56	15	25,4	16	14	30	1720
K1814.212	74,9	104,5	70	48	2	12	9	8,6	17,6	40
K1814.216	75	108,5	70	48	2	16	9	8,5	17,5	90
K1814.220	90,5	136,5	85,1	63,1	2	19	12	15	27	120
K1814.225	73	118	70	35	12	16	13	13	26	210
K1814.232	83	132	79	40	15	19	14	14	28	370
K1814.240	87	136	83	45	15	19	14	16	30	650
K1814.250	92	148	87	50	15	25,4	16	16	32	1020
K1814.263	98	153	92	56	15	25,4	16	14	30	1720

Schwenkspanner pneumatisch

einschraubbar mit Flansch



Zeichnungshinweis:

- 1) Spannen
- 2) Entspannen
- 3) Schwenkhub
- 4) Spannhub
- 5) Entspannt
- 6) Gespannt
- 7) Linksschwenkend
- 8) Rechtsschwenkend

Werkstoff:
Grundkörper Aluminium.
Kolben Stahl.

Ausführung:
Grundkörper silber eloxiert.
Kolben hartverchromt.

Bestellbeispiel:
K1818.116

Hinweis:
Pneumatische Schwenkspanner einschraubbar mit Flansch kommen bei Anwendungen zum Einsatz, bei denen geringe Spannkraften ausreichen oder wenn der Spannort zum Einlegen und Entnehmen des Werkstückes frei sein muss.
Eine platzsparende Montage ist auf Grund der Bauform möglich. Mit Hilfe des Einschraubgewindes kann der Schwenkspanner in der Höhe justiert werden und ist für einen versenkten Einbau in der Vorrichtung geeignet. Die Druckluftanschlüsse des Schwenkspanners befinden sich im Flansch.

Auf Grund der doppelwirkenden Funktion des Spanners, wird der Kolben mit Hilfe von Druck nach unten und nach oben gefahren.

KIPP Schwenkspanner pneumatisch einschraubbar mit Flansch

Bestellnummer	Größe	Ausführung 2	Form-Typ	A	A1	A2	A3	B	B1	B2	D	D1	D2	D3	D4
K1818.112	12	einschraubbar mit Flansch	rechtsschwenkend	35	39	18,75	10	32,5	23	42,5	M25x1,5	M5	8	4,5	M5
K1818.116	16	einschraubbar mit Flansch	rechtsschwenkend	41	45	23	12	36	26,5	47	M30x1,5	M5	8	4,5	M5
K1818.120	20	einschraubbar mit Flansch	rechtsschwenkend	48	54	27,5	14	41	30,5	54	M35x1,5	M8	12	5,5	M5
K1818.125	25	einschraubbar mit Flansch	rechtsschwenkend	50	56	25	23	50	37	66	M40x1,5	M8	14	5,5	M5
K1818.132	32	einschraubbar mit Flansch	rechtsschwenkend	60	69	30	23	60	45	80	M50x1,5	M8	16	6,5	G1/8
K1818.140	40	einschraubbar mit Flansch	rechtsschwenkend	70	79	37,5	26	65	50	87	M55x1,5	M8	16	6,5	G1/8
K1818.150	50	einschraubbar mit Flansch	rechtsschwenkend	80	90	42,5	32	75	58	100	M65x1,5	M10	20	8,5	G1/8
K1818.163	63	einschraubbar mit Flansch	rechtsschwenkend	90	100	45,5	35	90	70	118	M80x1,5	M10	20	8,5	G1/8
K1818.212	12	einschraubbar mit Flansch	linksschwenkend	35	39	18,75	10	32,5	23	42,5	M25x1,5	M5	8	4,5	M5
K1818.216	16	einschraubbar mit Flansch	linksschwenkend	41	45	23	12	36	26,5	47	M30x1,5	M5	8	4,5	M5
K1818.220	20	einschraubbar mit Flansch	linksschwenkend	48	54	27,5	14	41	30,5	54	M35x1,5	M8	12	5,5	M5
K1818.225	25	einschraubbar mit Flansch	linksschwenkend	50	56	25	23	50	37	66	M40x1,5	M8	14	5,5	M5
K1818.232	32	einschraubbar mit Flansch	linksschwenkend	60	69	30	23	60	45	80	M50x1,5	M8	16	6,5	G1/8
K1818.240	40	einschraubbar mit Flansch	linksschwenkend	70	79	37,5	26	65	50	87	M55x1,5	M8	16	6,5	G1/8
K1818.250	50	einschraubbar mit Flansch	linksschwenkend	80	90	42,5	32	75	58	100	M65x1,5	M10	20	8,5	G1/8
K1818.263	63	einschraubbar mit Flansch	linksschwenkend	90	100	45,5	35	90	70	118	M80x1,5	M10	20	8,5	G1/8

Schwenkspanner pneumatisch

einschraubbar mit Flansch



Der Gesamthub des Schwenkspanners besteht aus einem Schwenkhub und einem Spannhub. Zu Beginn des Spannvorgangs führt der Spannarm eine 90° Schwenkhubbewegung nach unten aus. Im Anschluss dieser Bewegung folgt der Spannhub linear nach unten. Die Spannung des Werkstücks darf ausschließlich durch den Spannhub erfolgen.

Der Schwenkspanner darf in seiner Schwenkbewegung nicht behindert werden. F1 = bei 6 bar max. zulässigem Betriebsdruck.

Der einschraubbare Schwenkspanner mit Flansch kann mit Hilfe einer Nutmutter nach DIN 70852 von oben oder von unten befestigt werden. Eine weitere Möglichkeit wäre, den Schwenkspanner mit vier Zylinderschrauben von oben an der Vorrichtung zu befestigen.

Der Schwenkspanner ist nur mit geölter Luft zu betreiben.

Die Befestigungslöcher im Flansch haben die gleiche Abmessung wie die des Gewindeflansches K1820.

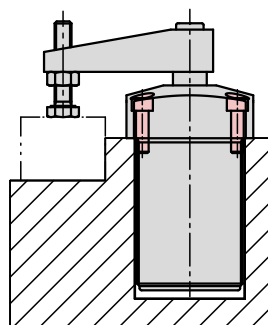
Im Lieferumfang enthalten ist die Schraube und der Federring zum Befestigen der als Zubehör erhältlichen Spannarme.

Spannarm und Nutmutter sind nicht im Lieferumfang enthalten.

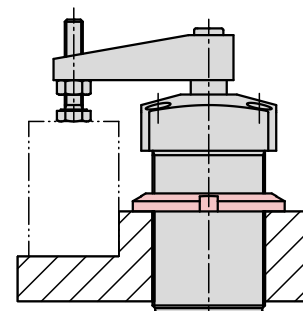
Zubehör:

K1816 Spannarm für Schwenkspanner.
Nutmutter DIN 70852.

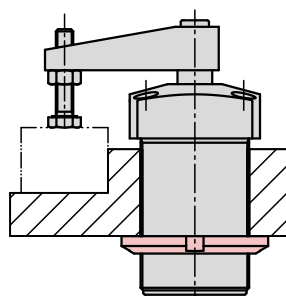
Beispiele zur Montage:



Mit vier Zylinderschrauben von oben.

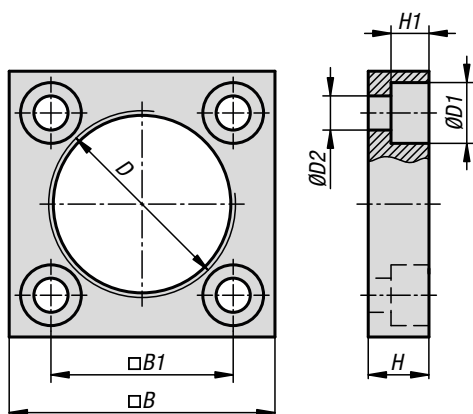


Mit einer Nutmutter von oben.



Mit einer Nutmutter von unten.

Bestellnummer	H	H1	H2	H3	H4	H5	H6	H7	Hub S	S1	S2	F1 N
K1818.112	75	104,6	52	25	18	11	7	12	17,6	9	8,6	40
K1818.116	75	104,5	52	25	18	11	7	12	17,5	9	8,5	90
K1818.120	90,5	133,5	65,1	25,4	20	10	10	16	27	12	15	120
K1818.125	92	134	62	30	25	15	11,5	16	26	13	13	210
K1818.132	103	150	73	30	25	13	10,5	19	28	14	14	370
K1818.140	103	152	73	30	25	13	10,5	19	30	14	16	650
K1818.150	110	167	80	30	25	11	10,5	25	32	16	16	1020
K1818.163	110	165	80	30	25	11	10,5	25	30	16	14	1720
K1818.212	75	104,6	52	25	18	11	7	12	17,6	9	8,6	40
K1818.216	75	104,5	52	25	18	11	7	12	17,5	9	8,5	90
K1818.220	90,5	133,5	65,1	25,4	20	10	10	16	27	12	15	120
K1818.225	92	134	62	30	25	15	11,5	16	26	13	13	210
K1818.232	103	150	73	30	25	13	10,5	19	28	14	14	370
K1818.240	103	152	73	30	25	13	10,5	19	30	14	16	650
K1818.250	110	167	80	30	25	11	10,5	25	32	16	16	1020
K1818.263	110	165	80	30	25	11	10,5	25	30	16	14	1720

**Werkstoff:**

Aluminium.

Bestellbeispiel:

K1820.16

Hinweis:

Der Gewindeflansch aus Aluminium kann als Einschraubgewinde für Schwenkspanner verwendet werden.

Die Befestigungslöcher im Gewindeflansch haben die gleichen Abmessungen wie die des Schwenkspanners pneumatisch, einschraubbar mit Flansch (K1818) und Hebelspanners pneumatisch, einschraubbar mit Flansch (K1819).

Kann zum Kontern mit einer Nutmutter an der Vorrichtung verwendet werden.

Vorteile:

In die Befestigungsplatte der Vorrichtung muss kein zusätzliches Gewinde geschnitten werden.

Zubehör:

K1819 Hebelspanner pneumatisch, einschraubbar mit Flansch.

K1814 Schwenkspanner pneumatisch, einschraubbar.

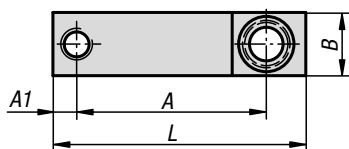
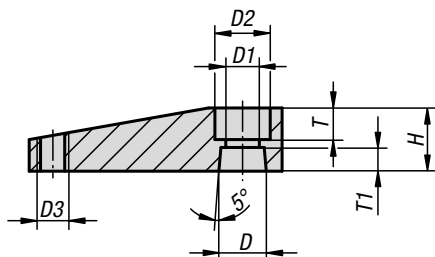
K1818 Schwenkspanner pneumatisch, einschraubbar mit Flansch.

KIPP Gewindeflansch Aluminium

Bestellnummer	Größe	B	B1	D	D1	D2	H	H1
K1820.12	12	35	24	M25x1,5	8	4,5	8	5
K1820.16	16	40	29	M30x1,5	8	4,5	8	5
K1820.20	20	45	32	M35x1,5	9	5,5	9	6
K1820.25	25	50	37	M40x1,5	9	5,5	9	6
K1820.32	32	60	45	M50x1,5	11	6,5	12	7
K1820.40	40	65	50	M55x1,5	11	6,5	12	7
K1820.50	50	75	58	M65x1,5	13	8,5	15	9
K1820.63	63	88	70	M80x1,5	13	8,5	15	9

Spannarm

für Schwenkspanner



Werkstoff:
Hochfeste Aluminiumlegierung.

Ausführung:
Hart-Coat® beschichtet.

Bestellbeispiel:
K1816.12

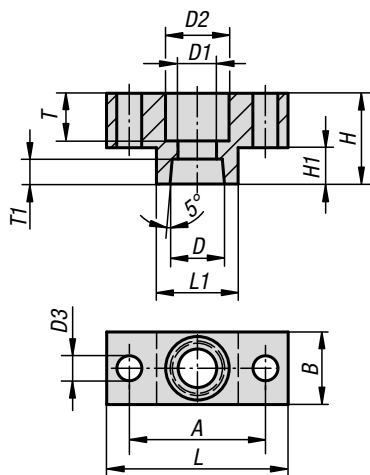
Hinweis:
Verschleißfeste Oberfläche, schweißpartikelabweisend.
Passend für Schwenkspanner pneumatisch K1815 in der entsprechenden Größe.

KIPP Spannarm für Schwenkspanner

Bestellnummer	Größe	A	A1	B	D	D1	D2	D3	H	L	T	T1
K1816.12	12	35	4	12	8	5,5	9	M4	12	45	5	5
K1816.16	16	41	4	12	8	5,5	9	M4	12	51	4	5
K1816.20	20	48	6	16	12	8,5	14	M6	16	64	8	6
K1816.25	25	50	6	16	14	9	14	M6	16	66	6	6
K1816.32	32	60	9	20	16	9	14	M8	19	81	7	9
K1816.40	40	70	9	20	16	9	14	M8	19	90	7	9
K1816.50	50	80	10	25	20	11	17	M12	25	105	9	10
K1816.63	63	90	10	25	20	11	17	M12	25	115	9	10

Adapter

für Schwenkspanner

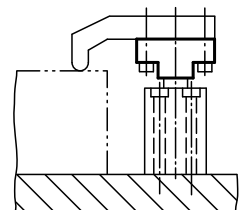


Werkstoff:
Hochfeste Aluminiumlegierung.

Ausführung:
Hart-Coat® beschichtet.

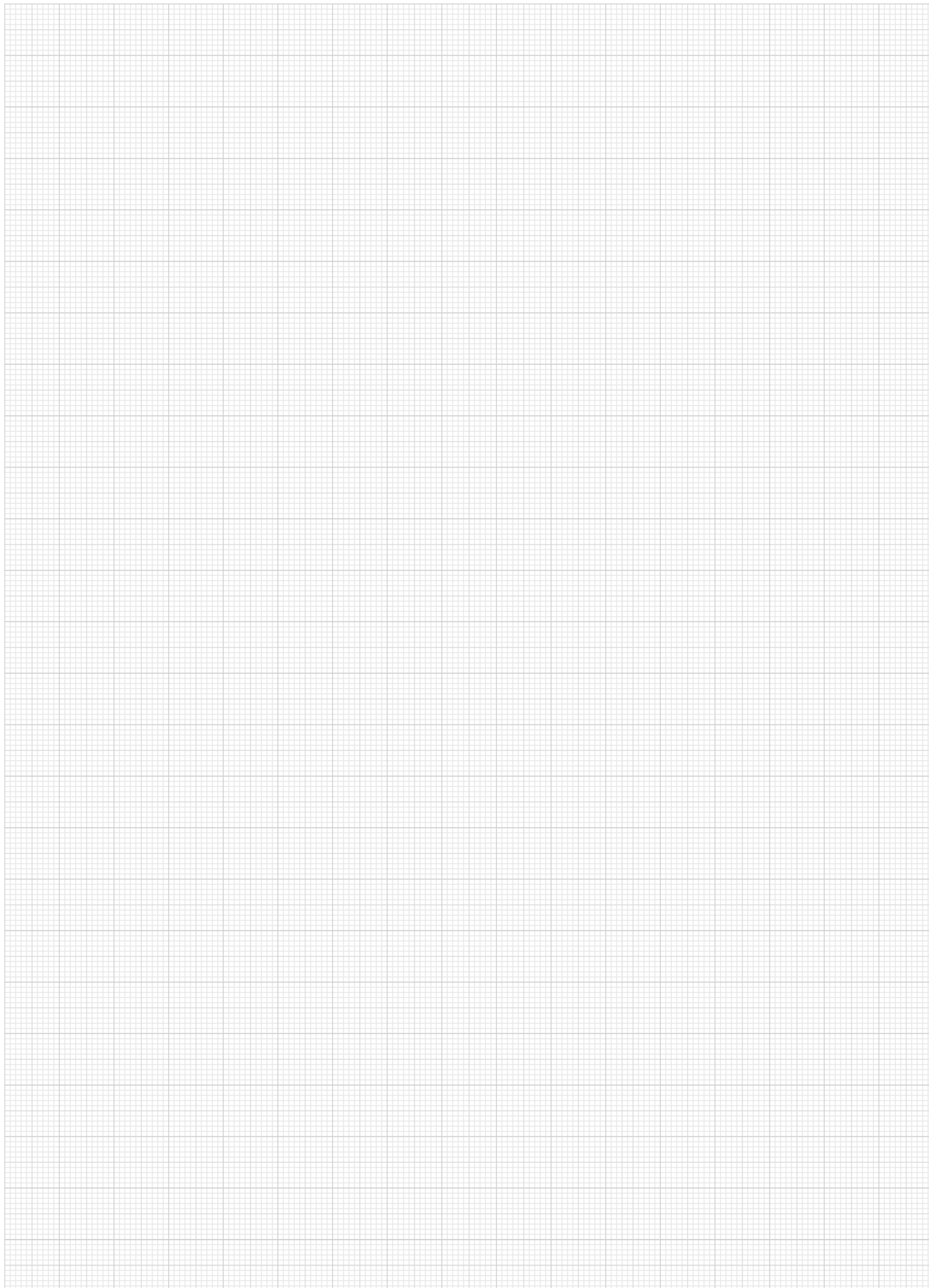
Bestellbeispiel:
K1817.1216

Hinweis:
Verschleißfeste Oberfläche, schweißpartikelabweisend.
Zur Aufnahme individueller Spannarme. Passend für Schwenkspanner pneumatisch K1815 in der entsprechenden Größe.



KIPP Adapter für Schwenkspanner

Bestellnummer	Größe	A	B	D	D1	D2	D3	H	H1	L	L1	T	T1
K1817.1216	12/16	22	12	8	5,5	10	4,5	14	6	30	13	7	5
K1817.2000	20	30	16	12	8,5	14	5,5	20	8	40	18	10,5	5,5
K1817.2500	25	38	16	14	8,5	14	5,5	20	8	50	25	8	6,5
K1817.3240	32/40	45	19	16	8,5	14	7	25	10	60	30	11	9
K1817.5063	50/63	48	25	20	10,5	17	9	30	12	65	30	14	10



Schwenkspanner pneumatisch

Blockkörper

**Werkstoff:**

Grundkörper Aluminium.
Kolben Stahl.

Ausführung:

Grundkörper silber eloxiert.
Kolben hartverchromt.

Bestellbeispiel:

K1812.11220

Hinweis:

Pneumatische Schwenkspanner kommen bei Anwendungen zum Einsatz, bei denen geringe Spannkraftreife ausreichen oder wenn der Spannort zum Einlegen und Entnehmen des Werkstückes frei sein muss.

Auf Grund der doppelwirkenden Funktion des Spanners, wird der Kolben mit Hilfe von Druck nach unten und nach oben gefahren.

Der Gesamthub des Schwenkspanners besteht aus einem Schwenkhubbewegung und einem Spannhub. Zu Beginn des Spannvorgangs führt der Spannarm eine 90° Schwenkbewegung nach unten aus. Im Anschluss dieser Bewegung folgt der Spannhub linear nach unten. Die Spannung des Werkstückes darf ausschließlich durch den Spannhub erfolgen.

Der Magnetkolben ist für eine elektrische Endlagenabfrage vorbereitet. Der Schwenkspanner darf in seiner Schwenkbewegung nicht behindert werden. F1 = bei 6 bar max. zulässigem Betriebsdruck.

Der Schwenkspanner ist nur mit geölter Luft zu betreiben.

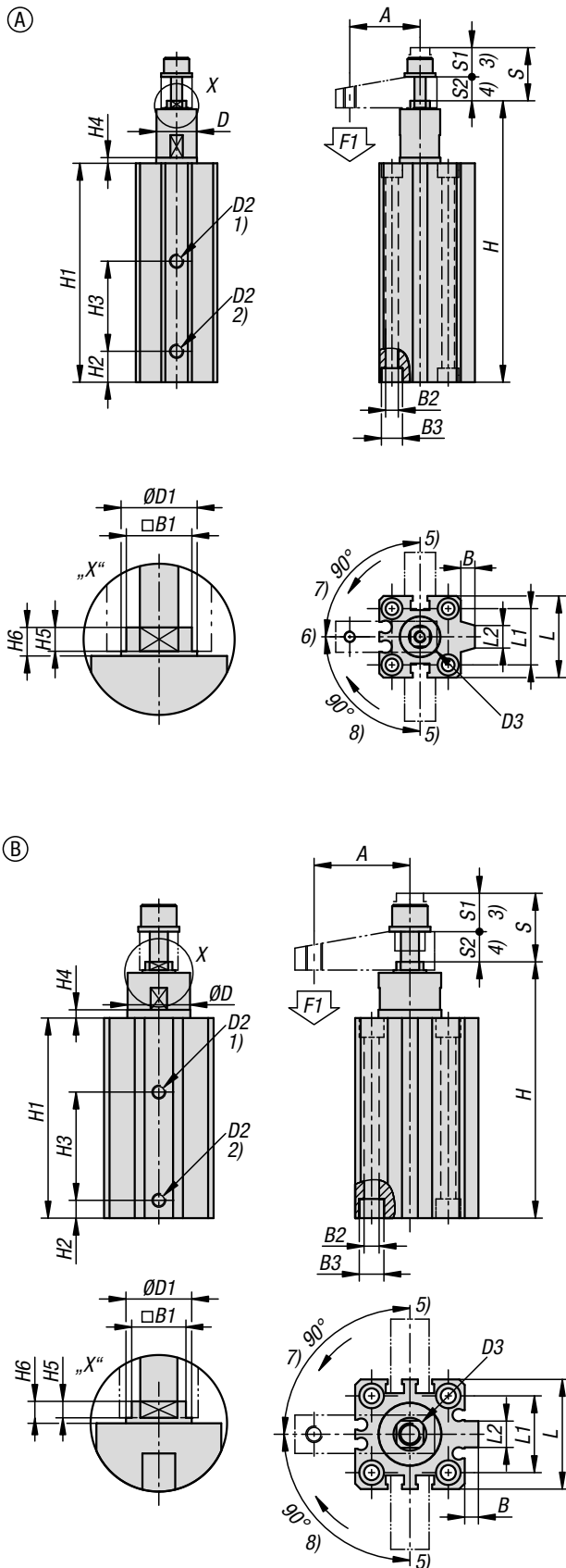
Spannarm nicht im Lieferumfang enthalten.

Auf Anfrage:
Näherungsschalter.

Zubehör:
K1813 Spannarm für Schwenkspanner.

Zeichnungshinweis:

- 1) Spannen
- 2) Entspannen
- 3) Schwenkhubbewegung
- 4) Spannhubbewegung
- 5) Entspannt
- 6) Gespannt
- 7) Linksschwenkend
- 8) Rechtsschwenkend

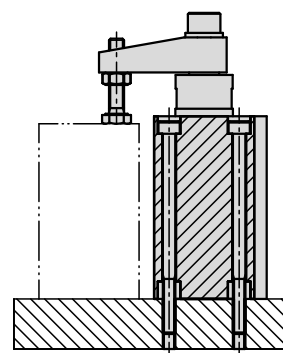


Schwenkspanner pneumatisch

Blockkörper



Beispiel zur Montage:



KIPP Schwenkspanner pneumatisch Blockkörper

Bestellnummer	Größe	Form	Ausführung 2	A	B	B1 max.	B1 min.	B2	B3	D max.	D min.	D1	D2	D3
K1812.11210	12	A	rechtsschwenkend	20	5	4,9	4,8	4,5	7,5	11,5	11,42	6	M5	M03x0,5
K1812.11220	12	A	rechtsschwenkend	20	5	4,9	4,8	4,5	7,5	11,5	11,42	6	M5	M03x0,5
K1812.11610	16	A	rechtsschwenkend	25	5	6,9	6,8	4,5	7,5	14,5	14,42	8	M5	M05x0,8
K1812.11620	16	A	rechtsschwenkend	25	5	6,9	6,8	4,5	7,5	14,5	14,42	8	M5	M05x0,8
K1812.21210	12	A	linksschwenkend	20	5	4,9	4,8	4,5	7,5	11,5	11,42	6	M5	M03x0,5
K1812.21220	12	A	linksschwenkend	20	5	4,9	4,8	4,5	7,5	11,5	11,42	6	M5	M03x0,5
K1812.21610	16	A	linksschwenkend	25	5	6,9	6,8	4,5	7,5	14,5	14,42	8	M5	M05x0,8
K1812.21620	16	A	linksschwenkend	25	5	6,9	6,8	4,5	7,5	14,5	14,42	8	M5	M05x0,8

Bestellnummer	H	H1	H2	H3	H4	H5	H6	L	L1	L2	S1	S2	Hub S	F1 N
K1812.11210	100	77,8	12	51	2	2,5	3	25	15,5	8	7,5	10	17,5	59
K1812.11220	130	97,8	12	70	2	2,5	3	25	15,5	8	7,5	20	27,5	59
K1812.11610	100	77,8	12	51	2	2,5	3	29	20	8	7,5	10	17,5	106
K1812.11620	130	97,8	12	70	2	2,5	3	29	20	8	7,5	20	27,5	106
K1812.21210	100	77,8	12	51	2	2,5	3	25	15,5	8	7,5	10	17,5	59
K1812.21220	130	97,8	12	70	2	2,5	3	25	15,5	8	7,5	20	27,5	59
K1812.21610	100	77,8	11	32	2	2,5	3	29	20	8	7,5	10	17,5	106
K1812.21620	130	97,8	11	42	2	2,5	3	29	20	8	7,5	20	27,5	106

Schwenkspanner pneumatisch

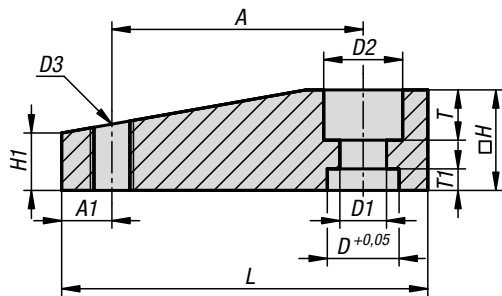
Blockkörper



Bestellnummer	Größe	Form	Ausführung 2	A	B	B1 max.	B1 min.	B2	B3	D max.	D min.	D1	D2	D3
K1812.12010	20	B	rechtsschwenkend	35	4	9,9	9,8	5,5	8,3	18,4	18,32	12	M5	M08x1,25
K1812.12020	20	B	rechtsschwenkend	35	4	9,9	9,8	5,5	8,3	18,4	18,32	12	M5	M08x1,25
K1812.12510	25	B	rechtsschwenkend	35	5	9,9	9,8	5,5	9	23	22,92	12	M5	M08x1,25
K1812.12520	25	B	rechtsschwenkend	35	5	9,9	9,8	5,5	9	23	22,92	12	M5	M08x1,25
K1812.13210	32	B	rechtsschwenkend	45	4,5	13,9	13,8	5,5	9	30	29,92	16	G1/8	M10x1,5
K1812.13220	32	B	rechtsschwenkend	45	4,5	13,9	13,8	5,5	9	30	29,92	16	G1/8	M10x1,5
K1812.14010	40	B	rechtsschwenkend	45	5	13,9	13,8	5,5	9	30	29,92	16	G1/8	M10x1,5
K1812.14020	40	B	rechtsschwenkend	45	5	13,9	13,8	5,5	9	30	29,92	16	G1/8	M10x1,5
K1812.15020	50	B	rechtsschwenkend	65	7	16,9	16,8	6,6	11	37	36,92	20	G1/4	M12x1,75
K1812.15050	50	B	rechtsschwenkend	65	7	16,9	16,8	6,6	11	37	36,92	20	G1/4	M12x1,75
K1812.22010	20	B	linksschwenkend	35	4	9,9	9,8	5,5	8,3	18,4	18,32	12	M5	M08x1,25
K1812.22020	20	B	linksschwenkend	35	4	9,9	9,8	5,5	8,3	18,4	18,32	12	M5	M08x1,25
K1812.22510	25	B	linksschwenkend	35	5	9,9	9,8	5,5	9	23	22,92	12	M5	M08x1,25
K1812.22520	25	B	linksschwenkend	35	5	9,9	9,8	5,5	9	23	22,92	12	M5	M08x1,25
K1812.23210	32	B	linksschwenkend	45	4,5	13,9	13,8	5,5	9	30	29,92	16	G1/8	M10x1,5
K1812.23220	32	B	linksschwenkend	45	4,5	13,9	13,8	5,5	9	30	29,92	16	G1/8	M10x1,5
K1812.24010	40	B	linksschwenkend	45	5	13,9	13,8	5,5	9	30	29,92	16	G1/8	M10x1,5
K1812.24020	40	B	linksschwenkend	45	5	13,9	13,8	5,5	9	30	29,92	16	G1/8	M10x1,5
K1812.25020	50	B	linksschwenkend	65	7	16,9	16,8	6,6	11	37	36,92	20	G1/4	M12x1,75
K1812.25050	50	B	linksschwenkend	65	7	16,9	16,8	6,6	11	37	36,92	20	G1/4	M12x1,75

Bestellnummer	H	H1	H2	H3	H4	H5	H6	L	L1	L2	S1	S2	Hub S	F1 N
K1812.12010	93,5	73	18	39,5	3	3	4	36	25,5	8	9,5	10	19,5	141
K1812.12020	113,5	83	18	49,5	3	3	4	36	25,5	8	9,5	20	29,5	141
K1812.12510	93,5	73	18	27	3	3	4	40	28	9,6	9,5	10	19,5	264
K1812.12520	113,5	83	18	37	3	3	4	40	28	9,6	9,5	20	29,5	264
K1812.13210	113,5	80	20	25	3	5,5	6,5	45	34	16,5	15	10	25	422
K1812.13220	133,5	90	20	35	3	5,5	6,5	45	34	16,5	15	20	35	422
K1812.14010	114,5	80	20	25	3	5,5	6,5	52	40	18	15	10	25	739
K1812.14020	134,5	90	20	35	3	5,5	6,5	52	40	18	15	20	35	739
K1812.15020	152	101,5	25	37	3,5	5,5	7,5	64	50	20	19	20	39	1155
K1812.15050	212	131,5	25	67	3,5	5,5	7,5	64	50	20	19	50	69	1155
K1812.22010	93,5	73	18	39,5	3	3	4	36	25,5	8	9,5	10	19,5	141
K1812.22020	113,5	83	18	49,5	3	3	4	36	25,5	8	9,5	20	29,5	141
K1812.22510	93,5	73	18	27	3	3	4	40	28	9,6	9,5	10	19,5	264
K1812.22520	113,5	83	18	37	3	3	4	40	28	9,6	9,5	20	29,5	264
K1812.23210	113,5	80	20	25	3	5,5	6,5	45	34	16,5	15	10	25	422
K1812.23220	133,5	90	20	35	3	5,5	6,5	45	34	16,5	15	20	35	422
K1812.24010	114,5	80	20	25	3	5,5	6,5	52	40	18	15	10	25	739
K1812.24020	134,5	90	20	35	3	5,5	6,5	52	40	18	15	20	35	739
K1812.25020	152	101,5	25	37	3,5	5,5	7,5	64	50	20	19	20	39	1155
K1812.25050	212	131,5	25	67	3,5	5,5	7,5	64	50	20	19	50	69	1155

Spannarm für Schwenkspanner



Werkstoff:
Vergütungsstahl.

Ausführung:
Schwarz eloxiert.

Bestellbeispiel:
K1813.16

Hinweis:
Passend zu Schwenkspanner pneumatisch K1812 in der entsprechenden Größe.

KIPP Spannarm für Schwenkspanner

Bestellnummer	Größe	A	A1	D	D1	D2	D3	H	H1	L	T	T1
K1813.12	12	20	4	5	3,5	6	M3x0,5	8	6,5	29	4	2,5
K1813.16	16	25	5	7	5,5	9	M04x0,7	13	6,5	36	5	2,5
K1813.2025	20/25	35	7	10	8,5	14	M06x1	16	8	51	7	3
K1813.3240	32/40	45	10	14	10,5	17	M08x1,25	22	9	67	9	4,5
K1813.50	50	65	10	17	12,5	21	M10x1,5	25	13	88	13	4,5

Technischer Hinweis hydraulische Spannelemente



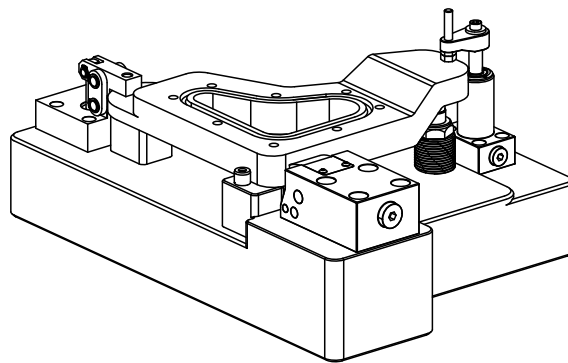
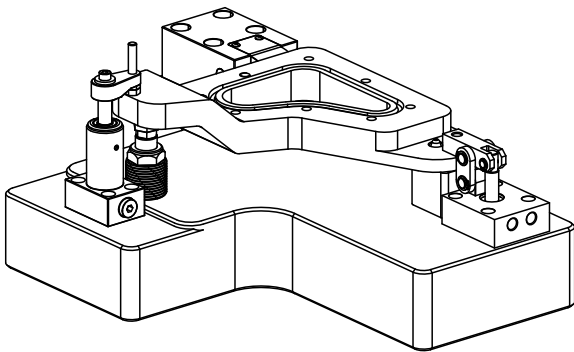
Hydraulische Spannelemente werden in Spannvorrichtungen eingesetzt, bei denen die Erzeugung und Übertragung großer Kräfte durch den Einsatz kleiner Spannelemente erforderlich ist. Des Weiteren kann mit hydraulischen Spannelementen eine gute Steuer- und Regelbarkeit sowie hohe Lebensdauer einer Spannvorrichtung erreicht werden. Mit dem Produktportfolio der hydraulischen Spannelemente sind die Funktionen Stützen und Spannen abgedeckt.

Durch das große Produktportfolio an hydraulischen Spannelementen können jegliche Werkstücke unterschiedlicher Anzahl und Abmessungen problemlos und rüstzeitoptimiert gespannt werden.

Mit der Auswahl zwischen einfach wirkenden und doppelt wirkenden Spannelementen, können die hydraulischen Spannelemente sowohl in automatisierten als auch in nicht automatisierten Spannvorrichtungen eingesetzt werden.

Vorteile:

- Spannfolgen im automatisierten Ablauf können genau definiert werden.
- Berechenbare Spannkraft der Spannelemente.
- Hoher Sicherheitsstandard.
- Reduzierung der Spann- und Entspannungszeiten.
- Informationsaustausch zwischen Maschine und Spannelement.



Allgemeine Sicherheitshinweise hydraulische Spannelemente

Ölempfehlungen:

Öltemperatur in °C	Ölbezeichnungen nach DIN 51524
→ +10-40 °C	HLP 22
→ +15-50 °C	HLP 32
→ +20-60 °C	HLP 46

Dichtungswerkstoffe:

NBR (Acrylnitril-Butadien-Kautschuk).

PU (Polyurethan).

Sonderwerkstoffe nach Funktionsanforderungen.

Einbaulagen:

Werden in den Datenblättern keine Angaben gemacht, ist die Einbaulage der hydraulischen Spannelemente beliebig wählbar.

Betriebsdruck:

Müssen aus den technischen Angaben der Produktfamilie sowie Einzelartikel der Produktfamilie entnommen werden.

Umgebungstemperatur:

-10 °C bis +80 °C bei Standardausführungen, Ausführungen für höhere Umgebungstemperaturen auf Anfrage.

Kolbenquerkräfte:

Max. 5 % der nominellen Kolbenkraft dürfen als Querkräfte auf das Spannelement einwirken.

Zulässige Hubgeschwindigkeit:

Max. 0,25 m/s.

Zulässiger Volumenstrom:

Die zulässigen Volumenströme der einzelnen hydraulischen Spannelemente müssen eingehalten werden. Die in den technischen Daten angegebenen Werte, beziehen sich auf die kürzeste Spannzeit von einer Sekunde. Ist ein größerer Quotient (Pumpenstrom / Zylinderanzahl) in der Spannvorrichtung als der zulässige Volumenstrom vorhanden, muss mit Drosselrückschaltventilen gearbeitet werden. Für die Verhinderung einer Druckübersetzung muss das Drosselrückschaltventil am Zulauf des hydraulischen Spannelements angeschlossen werden, damit der Abfluss des Hydrauliköls aus dem Spannelement nicht behindert wird.

Technischer Hinweis hydraulische Spannelemente



Funktionsweisen von hydraulischen Spannelementen:

Hydraulische Spannelemente einfach wirkend mit Federrückstellung des Kolbens (Rückholzeit kann nicht definiert werden).
Hydraulische Spannelemente doppelt wirkend (Rückholzeit kann definiert werden).

Temperatureinfluss:

Durch eine Temperaturerhöhung oder -reduzierung verändert sich das Volumen des eingeschlossenen Öls. Hierbei kann von einer Druckveränderung von ca. 10 bar pro 1 °C ausgegangen werden, wenn kein elastisches Ölvolumen vorhanden ist. Damit diese physikalischen Einflüsse in einer Spannvorrichtung verhindert werden können, sollten Hydraulikspeicher eingesetzt werden.

Ebenso sollte ein Druckbegrenzungsventil verwendet werden, wenn von Überschreitungen des zulässigen Betriebsdrucks ausgegangen wird.

Lebensdauer:

Für eine Langlebigkeit der Produkte muss bei einfach wirkenden Spannelementen mit Federrückstellung darauf geachtet werden, dass keine Flüssigkeiten in den Federraum des Spannelements eindringen können.

Inbetriebnahme / Wartung:

Bei der Inbetriebnahme der hydraulischen Spannelemente müssen die Montagehinweise beachtet werden.

Bei der Montage der Spannelemente ist auf die Sauberkeit der einzelnen Schnittstellen zu achten.

Es dürfen nur die vorgeschriebenen, sauberen Druckmedien für die Betätigung verwendet werden.

Jegliche Hydrauliksysteme und hydraulische Spannelemente müssen vor der Inbetriebnahme entlüftet werden.

➔ Durch Luft einschüsse im Hydrauliköl wird der Spannvorgang deutlich verzögert. Deshalb muss bei der Inbetriebnahme entlüftet werden:

Entlüftung mit Gewindeanschluss:

1. Geringen Öldruck in den Zylinder leiten.
2. Rohrverschraubung leicht lösen.
3. Öldruck so lange aufrechterhalten, bis das Öl blasenfrei aus dem Zylinder tritt.
4. Rohrverschraubung fest anziehen.

Entlüftung mit O-Ring-Flanschanschluss/gebohrte Kanäle:

1. Geringen Öldruck in den Zylinder leiten.
2. Verschlusschraube leicht lösen.
3. Öldruck so lange aufrechterhalten, bis das Öl blasenfrei aus dem Zylinder tritt.
4. Verschlusschraube fest anziehen.

➔ Bei einfach wirkenden Spannelementen muss der Federraum entlüftet werden, um Funktionsstörungen zu vermeiden. Der im Belüftungsanschluss integrierte Filter schützt den Federraum vor Verunreinigungen. Um das Eindringen von Flüssigkeiten zu verhindern, kann zusätzlich eine Belüftungsleitung angeschlossen werden. Die Belüftungsleitung sollte an eine geschützte Stelle verlegt werden.

Wartungsintervalle müssen eingehalten werden.

Unfallverhütungsvorschriften:

Hydraulische Spannelemente können beachtliche Kräfte erzeugen. Hierdurch besteht während des Betriebs eine erhöhte Verletzungsgefahr durch Klemmung oder Quetschung.

Verwenden Sie Schutzvorrichtungen mit Verriegelungen und beachten Sie die allgemeinen Unfallverhütungsvorschriften.

Bei einfach wirkenden Spannelementen darf der Gehäusedeckel in keinem Fall entfernt werden. Es besteht eine große Verletzungsgefahr durch das Herausspringen der stark vorgespannten Federn. Lose Befestigungsschrauben müssen unverzüglich nachgezogen werden.

Beachtung der DIN 31001, Teil 1.

Kennzahlen und SI-Einheiten:

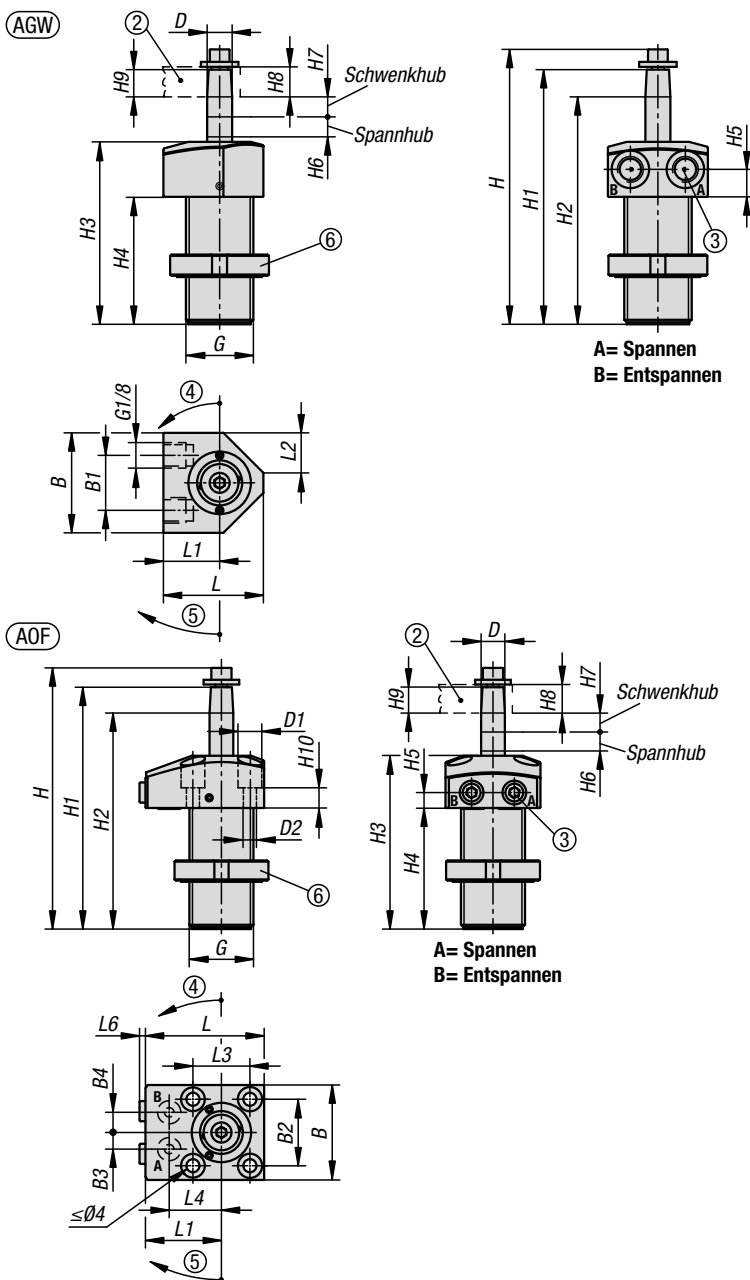
Fläche	A	m ²	cm ²	mm ²
Kraft	F	N	1000 N=kN	
Masse	m	kg		
Volumen	V	m ³	cm ³	mm ³
Volumenstrom	Q	cm ³ /sec	l/min	
Weg	s	m	cm	mm
Zeit	t	s	min	
Geschwindigkeit	v	m/s		
Drehzahl	n	s ⁻¹	l/min	

Grundformel der Hydrostatik

Druck	=	Kraft / Fläche
p	=	F / A

Schwenkspanner hydraulisch kompakt

doppelt / einfach wirkend mit Federrückstellung



Schwenkspanner kompakt sind für Spannvorrichtungen ausgelegt, bei welchen die Spannpunkte beim Entnehmen oder Hineinlegen frei sein müssen. Außerdem eignen sie sich bei beengten Einbauverhältnissen. Die Schwenkspanner kompakt arbeiten als einfach wirkende oder doppelt wirkende Zugsylinder. Für die Schwenkspanner kompakt stehen drei Gehäusearten zur Auswahl sowie verschiedene Betätigungsweisen. Die Spannbewegung wird durch eine überlagerte Schwenk- und Hubbewegung eingeleitet. Der tatsächliche Spannhub erfolgt in einer linearen Bewegung. Es stehen eine Vielzahl an Varianten mit einem linken oder rechten Schwenkwinkel von 90° zur Verfügung.

Werkstoff:

Gehäuse und Kolben Stahl.
Dichtung NBR.

Ausführung:

Gehäuse brüniert.
Kolben gehärtet.

Bestellbeispiel:

K1862.14081204190100

Hinweis:

Wird der zulässige Volumenstrom am Schwenkspanner überschritten, muss ein Drosselrückschlagventil dazwischengeschaltet werden. Der zulässige Betriebsdruck der Schwenkspanner ist abhängig von der Spannarmlänge. Bei der Montage der Spannarme müssen diese gegengehalten werden, damit die Kugelführung der Schwenkspanner nicht beschädigt wird. Je nach Belüftungsanschluss muss bei den einfach wirkenden Schwenkspannern der Sinterfilter durch eine Verschlusschraube ausgetauscht werden.

Der Spannarm für den Schwenkspanner kompakt ist im Lieferumfang nicht enthalten.

Sicherheitsanweisungen beachten.

Betätigungsweise:

- Gewindeanschluss.
- O-Ring-Flanschanschluss.
- Gebohrte Kanäle.

Montage:

Siehe Einbaukontur.

Vorteile:

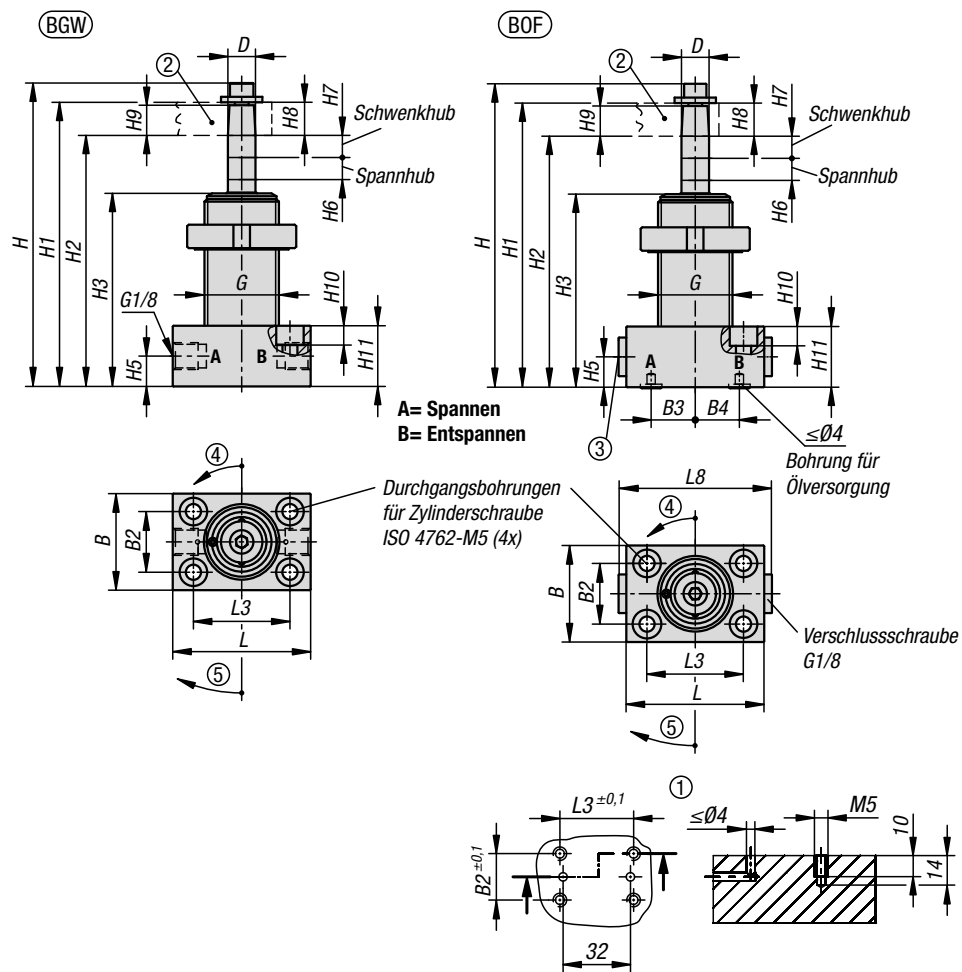
- Kompakte Bauweise.
- Viele Varianten.
- Kollisionsfreier Zugang zum Werkstück.

Auf Anfrage:

Größere Kolbendurchmesser und Hübe, weitere Schwenkwinkel, verschiedene Spannarmaufnahmen, mit Positionskontrolle.

Schwenkspanner hydraulisch kompakt

doppelt / einfach wirkend mit Federrückstellung



Lieferumfang:

- 1 Stk. Nutmutter M27x1,5 (nur bei Schwenkspanner kompakt K1862.14081104190100, K1862.14081104190200, K1862.14062104190100, K1862.14062104190200).
- 1 Stk. Schraube oder Mutter für Spannarmaufnahme.

Zubehör:

Spannarm für Schwenkspanner kompakt K1863.

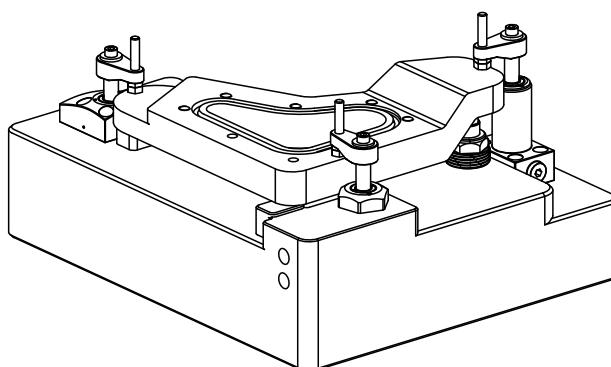
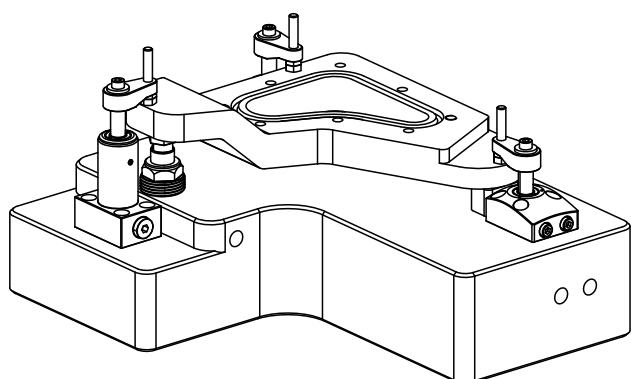
Technische Daten:

Max. Betriebsdruck: 350 bar.

Zeichnungshinweis:

- Form AGW: Flansch oben, Gewindeanschluss
- Form AOF: Flansch oben, O-Ring-Flanschanschluss
- Form BGW: Flansch unten, Gewindeanschluss
- Form BOF: Flansch unten, O-Ring-Flanschanschluss
- Form C: Einschraubgewinde

- 1) Einbaukontur
- 2) siehe Zubehör
- 3) Bei den einfach wirkenden Zylindern wird der Anschluss mit einem eingebauten Sinterfilter ausgerüstet
- 4) links schwenkend
- 5) rechts schwenkend
- 6) im Lieferumfang enthalten



Schwenkspanner hydraulisch kompakt

doppelt / einfach wirkend mit Federrückstellung



KIPP Schwenkspanner hydraulisch kompakt

Bestellnummer doppelt wirkend	Bestellnummer einfach wirkend	Form	Anschlussart	Schwenkrichtung	Kolben- durchmesser	Hub	B	B1	B2	B3	B4	D	D1	D2	G	H	H1	H2	H3
K1862.14081104190100	K1862.14062104190100	A	Gewindeanschluss	rechts	14	6/8	40	22	-	-	-	10	-	-	M27x1,5	110	103	91	73
K1862.14081204190100	K1862.14062204190100	A	O-Ring-Flanschanschluss	rechts	14	6/8	40	-	28	7	8,5	10	10	5,5	M27x1,5	110	103	91	73
K1862.14081104190200	K1862.14062104190200	A	Gewindeanschluss	links	14	6/8	40	22	-	-	-	10	-	-	M27x1,5	110	103	91	73
K1862.14081204190200	K1862.14062204190200	A	O-Ring-Flanschanschluss	links	14	6/8	40	-	28	7	8,5	10	10	5,5	M27x1,5	110	103	91	73

Bestellnummer doppelt wirkend	Bestellnummer einfach wirkend	Form	H4	H5	H6	H7	H8	H9	H10	L	L1	L2	L3	L4	L6	Volumenstrom max. (cm ³ /s)	Ölbedarf / Hub (cm ³)
K1862.14081104190100	K1862.14062104190100	A	51	11	6/8	8/10	12	11,5	-	40	22,5	16x45°	-	-	-	2,5	1,2
K1862.14081104190200	K1862.14062104190200	A	51	11	6/8	8/10	12	11,5	-	40	22,5	16x45°	-	-	-	2,5	1,2
K1862.14081204190100	K1862.14062204190100	A	51	6,5	6/8	8/10	12	11,5	8,5	50	32	-	24	22	2,5	2,5	1,2
K1862.14081204190200	K1862.14062204190200	A	51	6,5	6/8	8/10	12	11,5	8,5	50	32	-	24	22	2,5	2,5	1,2

Bestellnummer doppelt wirkend	Bestellnummer einfach wirkend	Form	Anschlussart	Schwenkrichtung	Kolben- durchmesser	Hub	B	B2	B3	B4	D	G	H	H2	H3
K1862.14081105190100	K1862.14062105190100	B	Gewindeanschluss	rechts	14	8/6	35	22	-	-	10	M27x1,5	110	91	70
K1862.14081205190100	K1862.14062205190100	B	O-Ring-Flanschanschluss	rechts	14	8/6	35	22	16	16	10	M27x1,5	110	91	70
K1862.14081105190200	K1862.14062105190200	B	Gewindeanschluss	links	14	8/6	35	22	-	-	10	M27x1,5	110	91	70
K1862.14081205190200	K1862.14062205190200	B	O-Ring-Flanschanschluss	links	14	8/6	35	22	16	16	10	M27x1,5	110	91	70

Bestellnummer doppelt wirkend	Bestellnummer einfach wirkend	Form	H5	H6	H7	H8	H9	H10	H11	L	L3	L8	Volumenstrom max. (cm ³ /s)	Ölbedarf / Hub (cm ³)
K1862.14081105190100	K1862.14062105190100	B	11	8/6	8/10	12	11,5	7	22	50	35	-/58	2,5	1,2
K1862.14081205190100	K1862.14062205190100	B	11	8/6	8/10	12	11,5	7	22	50	35	-/58	2,5	1,2
K1862.14081105190200	K1862.14062105190200	B	11	8/6	8/10	12	11,5	7	22	50	35	-/58	2,5	1,2
K1862.14081205190200	K1862.14062205190200	B	11	8/6	8/10	12	11,5	7	22	50	35	-/58	2,5	1,2

Bestellnummer doppelt wirkend	Bestellnummer einfach wirkend	Form	Anschlussart	Schwenkrichtung	Kolben- durchmesser	Hub	D	D3	D4	G	H	H2	H3	H6	H7	H8	H9	L8	Volumenstrom max. (cm ³ /s)	Ölbedarf / Hub (cm ³)
K1862.14081306190100	K1862.14062306190100	C	gebohrte Kanäle	rechts	14	6/8	10	24,5	25	M28x1,5	110	91	70	6/8	8/10	12	11,5	36	2,5	1,2
K1862.14081306190200	K1862.14062306190200	C	gebohrte Kanäle	links	14	6/8	10	24,5	25	M28x1,5	110	91	70	6/8	8/10	12	11,5	36	2,5	1,2

Auswahlhilfe Schwenkspanner hydraulisch kompakt:



1. Kolbendurchmesser:

Beispiel:

..... **14081204190100**

3. Auswahl Wirkungsweise:

Beispiel:

..... **14081204190100**

1 = doppel wirkend

2 = einfach wirkend mit Federrückstellung

2. Hub:

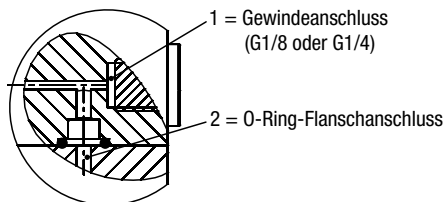
Beispiel:

..... **14081204190100**

4. Auswahl Anschlussart der Översorgung:

Beispiel:

..... **14081204190100**



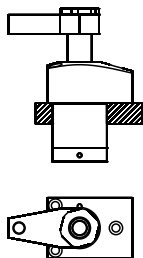
3 = Druckölversorgung durch gebohrte Kanäle

Bitte beachten:
Die Einbaukontur der jeweiligen Schwenkspanner.

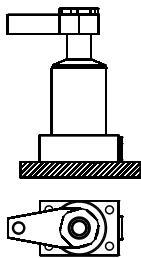
5. Auswahl Bauart der Gehäuse:

Beispiel:

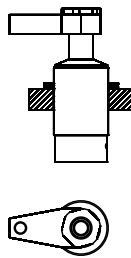
..... **14081204190100**



04 = Flansch oben



05 = Flansch unten



06 = Einschraubgewinde mit gebohrten Kanälen

6. Auswahl Dichtungsart:

Beispiel:

..... **14081204190100**

1 = NBR-Dichtung

7. Auswahl Schwenkwinkel:

Beispiel:

..... **14081204190100**

90 = 90 Grad

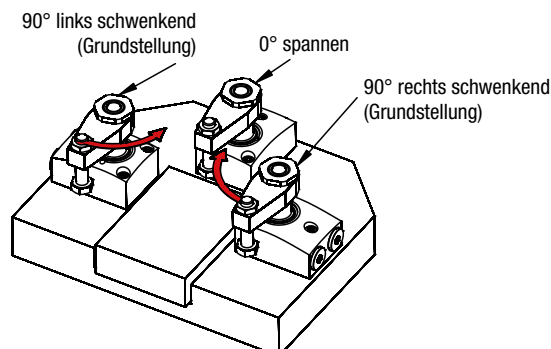
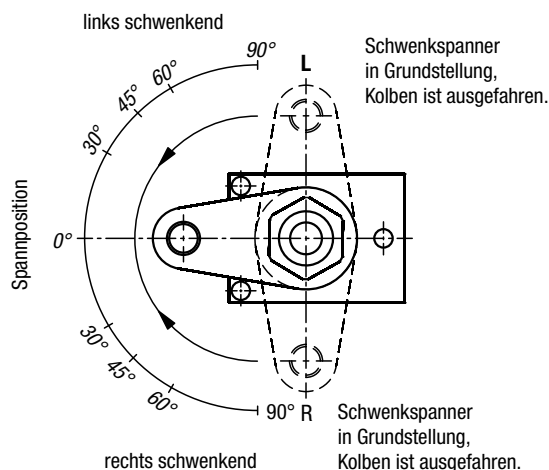
8. Auswahl Schwenkrichtung:

Beispiel:

..... **14081204190100**

1 = rechts schwenkend

2 = links schwenkend



Auswahlhilfe Schwenkspanner hydraulisch kompakt:



9. Auswahl Überlastsicherung:

Beispiel:

..... 14081204190100

0 = Überlastsicherung

10. Auswahl Metallabstreifer:

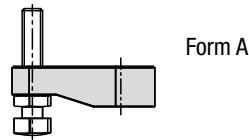
Beispiel:

..... 14081204190100

0 = Metallabstreifer

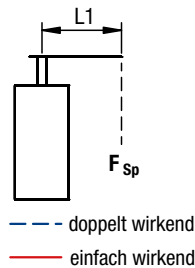
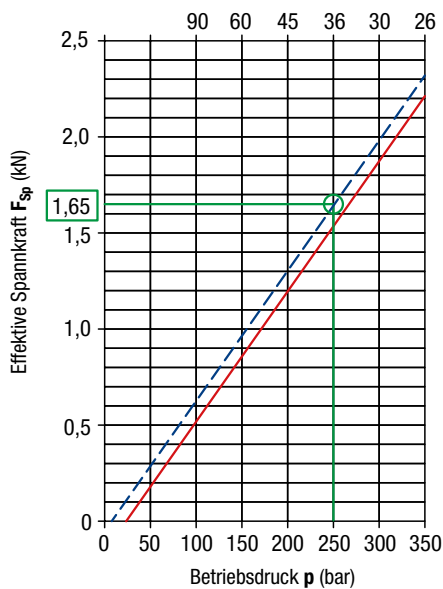
11. Auswahl Spannarm für Schwenkspanner:

- Schwenkspanner werden mit einer Kegelaufnahme mit Befestigungsmutter geliefert.
- Spannarm für Schwenkspanner muss separat bestellt werden.



Spannkraftdiagramm

Maximale Spannarmlänge L1 muss beachtet werden.



Beispiel:

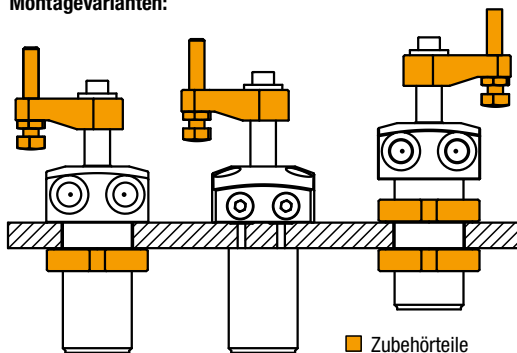
- doppelt wirkender Zylinder
- vorliegender Betriebsdruck $p = 250$ bar
- Spannarm, Länge $L1 = 36$ mm
- daraus resultierende Spannkraft $F_{Sp} \sim 1,65$ kN

Die entgegenwirkende Federrückzugskraft bei den einfach wirkenden Schwenkspannern reduziert die Spannkraft geringfügig. Um die gleiche Spannkraft wie bei den doppelt wirkenden Schwenkspannern zu erzielen, muss der Betriebsdruck leicht erhöht werden.

Montage und Anwendungsbeispiele:

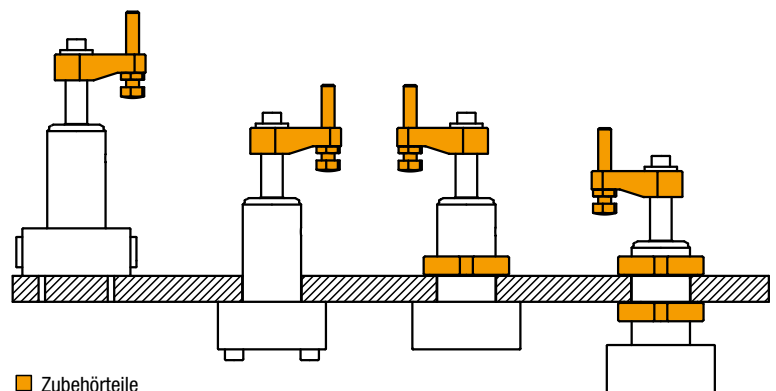
Form A:

Montagevarianten:



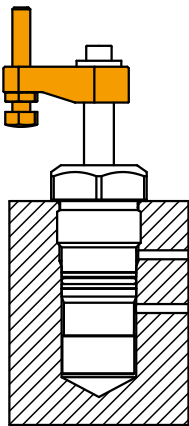
Form B:

Montagevarianten:

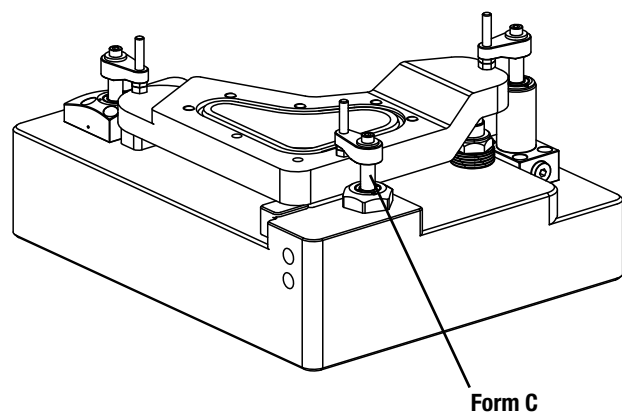
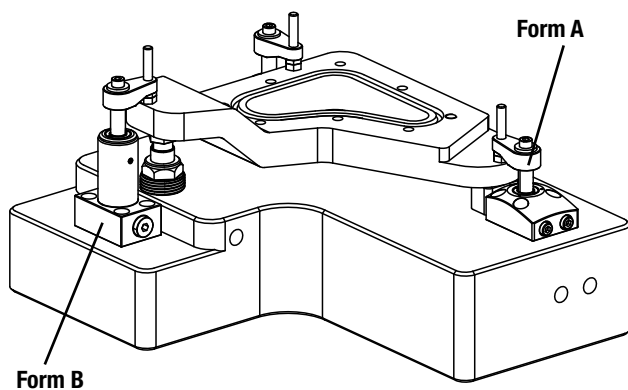


Montage und Anwendungsbeispiele:

Form C:



■ Zubehörteile



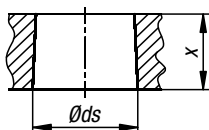
Montage/Demontage der Spannarme:

Bei der Montage oder Demontage der Spannarme ist darauf zu achten, dass keine Drehmomente an die Kolbenstange des Schwenkspanners übertragen werden. Dies kann verhindert werden, indem beim Anziehen oder Lösen der Befestigungsschraube gegen den Spannarm gehalten wird.

1. Handelt es sich um einen Schwenkspanner, in dem eine Überlastsicherung verbaut ist, muss diese im ersten Schritt überprüft werden, indem der Kolben so lange gedreht wird, bis ein Einrasten der Überlastsicherung spürbar ist. Ein Schwenkspanner verfügt über drei Einrastpunkte in einem Abstand von 120°.
2. Die Montage der Spannarme erfolgt normalerweise in drucklosem Zustand. Nachdem der Spannarm auf der Kolbenstange positioniert ist, kann die Schraube oder Mutter angezogen werden. Ist jedoch eine exakte Spannstellung des Spannarms erforderlich, muss der Kolben des Schwenkspanners mit Druck eingefahren werden. Daraufhin kann der Spannarm in der gewünschten Position montiert werden.
3. Nach dem Befestigen des Spannarms sollte der Spannvorgang des Schwenkspanners mehrfach auf korrekten Spannungspunkt und Spannunghub überprüft werden.
4. Nach einem Spannarmwechsel muss das Drehmoment der Befestigungsschraube nach einigen Spannzyklen nochmals geprüft und gegebenenfalls die Befestigungsschraube nachgezogen werden.

Anschlussmaße für die Eigenfertigung von Spannarme:

Kegelaufnahme



Kolben \varnothing	(mm)	14
$\varnothing ds$	(mm)	10
x	(mm)	12
Kegelverhältnis		1:10

Spannarm

für Schwenkspanner hydraulisch kompakt



Einfachspannarm für Schwenkspanner kompakt K1862. Befestigungsmaterial ist bei den Schwenk-spannern kompakt enthalten.

Werkstoff:
Stahl.

Ausführung:
brüniert.

Bestellbeispiel:
K1863.14262

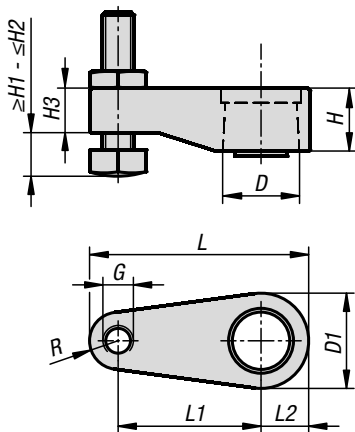
Hinweis:
Hinweise zu den Spannarmaufnahmen sowie zur effektiven Spannkraft in Abhängigkeit vom Betriebsdruck müssen bei jedem Schwenkspanner individuell betrachtet werden.

Die Diagramme zur Spannkraft der Schwenkspanner sind für die Dimensionierung der Spannarme maßgebend.

Der angegebene Betriebsdruck darf nicht überschritten werden und muss (falls nötig) angepasst werden. Die Schwenkbewegung der Spannarme muss ungehindert ablaufen können. Erst wenn der Schwenkhub der Schwenkspanner abgeschlossen ist, darf eine Klemmung des Werkstücks erfolgen. Die Druckstücke sind so zu definieren, dass der Kontakt mit dem Werkstück erst nach Ablauf der Schwenkbewegung erfolgt. Damit keine Drehmomente auf die Kolbenstange eingeleitet werden, müssen die Spannarme bei der Montage gegengehalten werden.

Eingriffe in den Schwenkbereich vermeiden. Es besteht ein Verletzungsrisiko in Form von Quetschungen an Händen und anderen Körperteilen.

Sicherheitsanweisungen beachten.

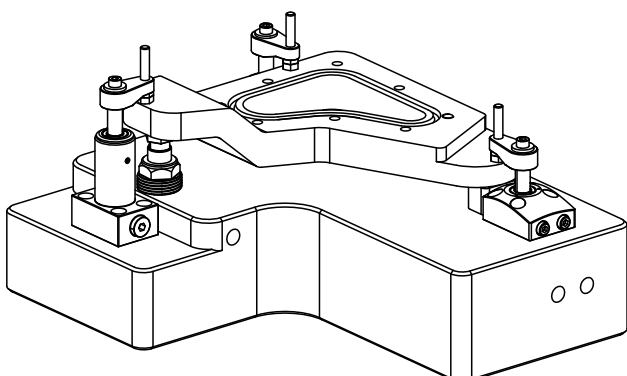
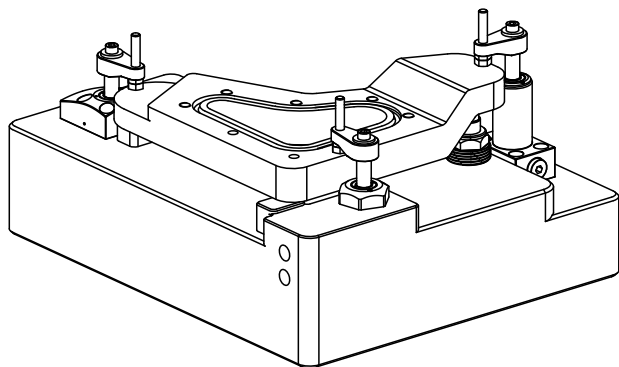


KIPP Spannarm für Schwenkspanner hydraulisch kompakt

Bestellnummer	für Kolbendurchmesser	D	D1	G	H	H1	H2	H3	L	L1	L2	L4	R
K1863.14262	14	10	10	M6	12	3,5	40	8	42	26	10	6	6

Spannarm

für Schwenkspanner hydraulisch kompakt



Montage:

Bei der Montage oder Demontage der Spannarme ist darauf zu achten, dass keine Drehmomente an die Kolbenstange des Schwenkspanners übertragen werden. Dies kann verhindert werden, indem beim Anziehen oder Lösen der Befestigungsschraube gegen den Spannarm gehalten wird.

1. Handelt es sich um einen Schwenkspanner, in dem eine Überlastsicherung verbaut ist, muss diese im ersten Schritt überprüft werden, indem der Kolben so lange gedreht wird, bis ein Einrasten der Überlastsicherung spürbar ist. Ein Schwenkspanner verfügt über drei Einrastpunkte in einem Abstand von 120°.
2. Die Montage der Spannarme erfolgt normalerweise in drucklosem Zustand. Nachdem der Spannarm auf der Kolbenstange positioniert ist, kann die Schraube oder Mutter angezogen werden. Ist jedoch eine exakte Spannstellung des Spannarms erforderlich, muss der Kolben des Schwenkspanners mit Druck eingefahren werden. Daraufhin kann der Spannarm in der gewünschten Position montiert werden.
3. Nach dem Befestigen des Spannarms sollte der Spannvorgang des Schwenkspanners mehrfach auf korrekten Spannungspunkt und Spannhub überprüft werden.
4. Nach einem Spannarmwechsel muss das Drehmoment der Befestigungsschraube nach einigen Spannzyklen nochmals geprüft und gegebenenfalls die Befestigungsschraube nachgezogen werden.

Auf Anfrage:

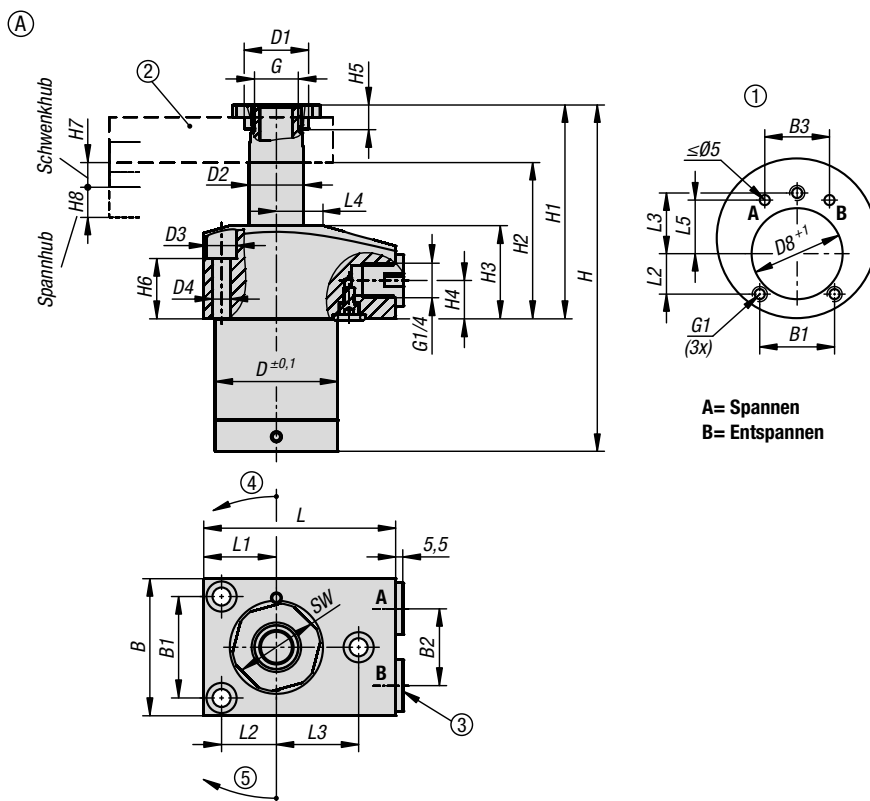
Andere Abmessungen und Formen.

Zubehör:

- Auflagebolzen K0307.
- Pendelauflagen K0282, K0302, K1164, K0287, K0288.
- Grippers Sechskant-Form K0386.

Schwenkspanner hydraulisch

doppelt / einfach wirkend mit Federrückstellung



Schwenkspanner sind für Spannvorrichtungen ausgelegt, bei welchen die Spannpunkte beim Entnehmen oder Hineinlegen frei sein müssen. Die Schwenkspanner arbeiten als einfach wirkende oder doppelt wirkende Zugzylinder. Für die Schwenkspanner stehen drei Gehäusearten zur Auswahl sowie verschiedene Betätigungsweisen. Die Spannbewegung wird durch eine überlagerte Schwenk- und Hubbewegung eingeleitet. Der tatsächliche Spannhub erfolgt dann in einer linearen Bewegung. Es stehen eine Vielzahl an Varianten mit einem linken oder rechten Schwenkwinkel von 90° zur Verfügung. Die Schwenkspanner sind langlebig, weil sie einen Metallabstreifer zum Schutz von Spänen haben, außerdem schützt eine Überlastsicherung die Schwenkmechanik vor Beschädigungen bei Blockierungen des Schwenkvorgangs.

Werkstoff:

Gehäuse und Kolben Stahl.
Dichtung NBR.

Ausführung:

Gehäuse brüniert.
Kolben gehärtet.

Bestellbeispiel:

K1864.25101404190111

Hinweis:

Wird der zulässige Volumenstrom am Schwenkspanner überschritten, muss ein Drosselrückschlagventil dazwischengeschaltet werden. Der zulässige Betriebsdruck der Schwenkspanner ist abhängig von der Spannarmlänge. Bei der Montage der Spannarme müssen diese gegengehalten werden, damit die Kugelführung der Schwenkspanner nicht beschädigt wird. Je nach Belüftungsanschluss muss bei den einfach wirkenden Schwenkspannern der Sinterfilter durch eine Verschlusschraube ausgetauscht werden.

Der Spannarm für den Schwenkspanner ist im Lieferumfang nicht enthalten.

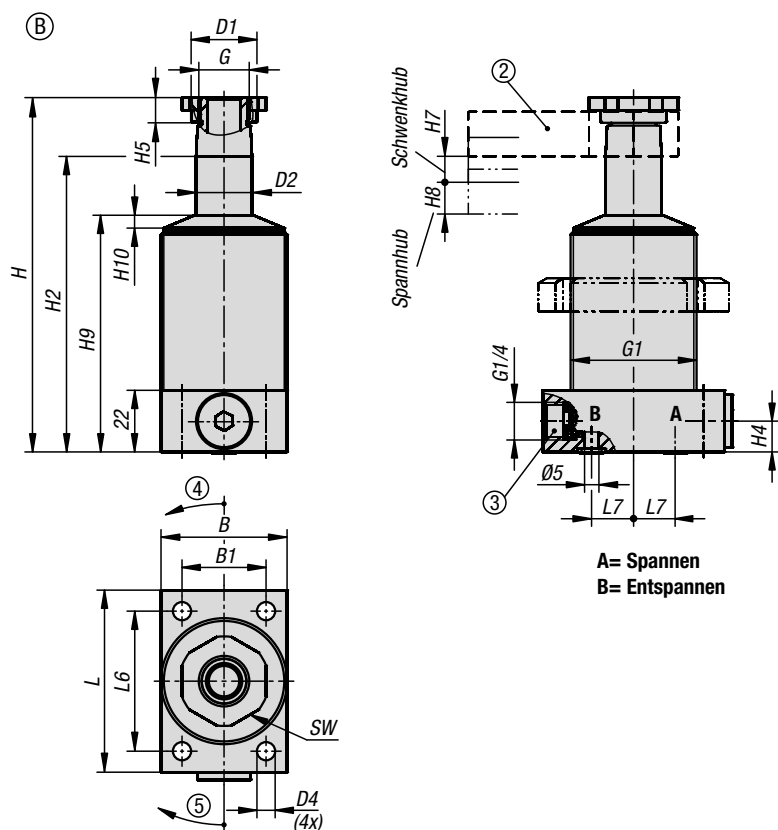
Sicherheitsanweisungen beachten.

Betätigungsweise:

- Gewindeanschluss.
- O-Ring-Flanschanschluss.
- Gebohrte Kanäle.

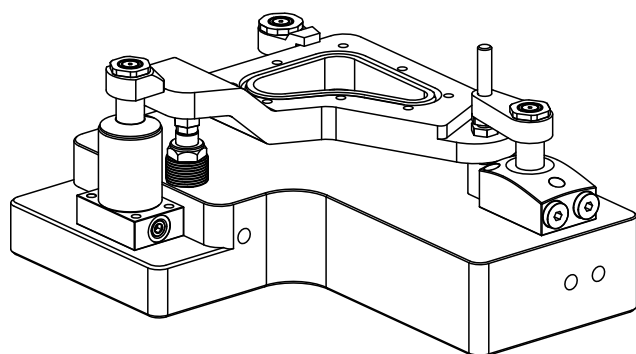
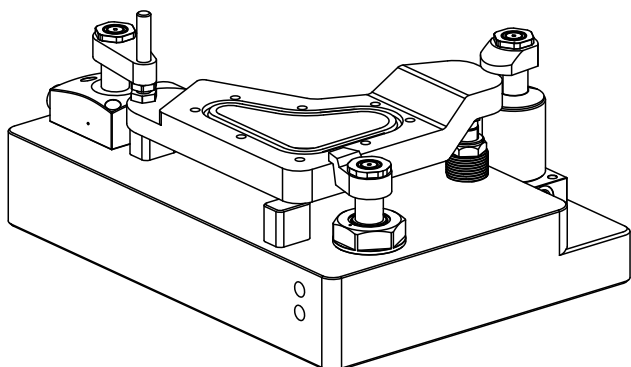
Montage:

Siehe Einbaukontur.



Schwenkspanner hydraulisch

doppelt / einfach wirkend mit Federrückstellung



Vorteile:

- Integrierter Metallabstreifer.
- Integrierte Überlastsicherung.
- Kollisionsfreier Zugang zum Werkstück.
- Viele Varianten.
- Druckversorgung über verschiedene Anbindungsmöglichkeiten.

Auf Anfrage:

Größere Kolbendurchmesser und Hübe, weitere Schwenkwinkel, verschiedene Spannarmaufnahmen, mit Positionskontrolle.

Lieferumfang:

1 Stk. Schraube oder Mutter für Spannarmaufnahme enthalten.

Zubehör:

Spannarm für Schwenkspanner K1865.

Technische Daten:

Max. Betriebsdruck: 500 bar.

Zeichnungshinweis:

- Form A: Flansch oben
- Form B: Flansch unten
- Form C: Einschraubgewinde

- 1) Einbaukontur
- 2) siehe Zubehör
- 3) Bei den einfach wirkenden Zylindern wird der Anschluss mit einem eingebauten Sinterfilter ausgerüstet
- 4) links schwenkend
- 5) rechts schwenkend
- 6) spannen
- 7) Entspannen oder Entlüften bei einfach wirkenden Zylindern

KIPP Schwenkspanner hydraulisch

Bestellnummer doppelt wirkend	Bestellnummer einfach wirkend	Form	Anschlussart	Schwenkrichtung	Kolben- durchmesser	Hub B	B1	B2	B3	D	D1	D2	D3	D4	D8	G	G1
K1864.25101404190211	K1864.25102404190211	A	Gewinde- und O-Ring-Anschluss	links	25	10	50	37	28	32	44,8	23,5	20	11	6,6	45	M18x1,5 M6
K1864.25101404190111	K1864.25102404190111	A	Gewinde- und O-Ring-Anschluss	rechts	25	10	50	37	28	32	44,8	23,5	20	11	6,6	45	M18x1,5 M6
K1864.25251404190211	-	A	Gewinde- und O-Ring-Anschluss	links	25	25	50	37	28	32	44,8	23,5	20	11	6,6	45	M18x1,5 M6
K1864.25251404190111	-	A	Gewinde- und O-Ring-Anschluss	rechts	25	25	50	37	28	32	44,8	23,5	20	11	6,6	45	M18x1,5 M6
K1864.40131404190211	K1864.40132404190211	A	Gewinde- und O-Ring-Anschluss	links	40	13	63	48	41	46	59,8	33,5	32	15	9	60	M28x1,5 M8
K1864.40131404190111	K1864.40132404190111	A	Gewinde- und O-Ring-Anschluss	rechts	40	13	63	48	41	46	59,8	33,5	32	15	9	60	M28x1,5 M8
K1864.40251404190111	-	A	Gewinde- und O-Ring-Anschluss	rechts	40	25	63	48	41	46	59,8	33,5	32	15	9	60	M28x1,5 M8
K1864.40251404190211	-	A	Gewinde- und O-Ring-Anschluss	links	40	25	63	48	41	46	59,8	33,5	32	15	9	60	M28x1,5 M8

Bestellnummer doppelt wirkend	Bestellnummer einfach wirkend	Form	H	H1	H2	H3	H4	H5	H6	H7	H8	L	L1	L2	L3	L4	L5	SW	Volumenstrom max. (cm³/s)	Ölbedarf / Hub (cm³)	Ölbedarf / Rückhub (cm³)
K1864.25101404190211	K1864.25102404190111	A	126,5	78	57	34	14	9	18	8	10	70	26,5	20	30	17	26,5	27	3,2	3,2	8,8/-
K1864.25101404190111	K1864.25102404190211	A	126,5	78	57	34	14	9	18	8	10	70	26,5	20	30	17	26,5	27	3,2	3,2	8,8/-
K1864.25251404190211	-	A	158,5	94	73	34	14	9	18	10	25	70	26,5	20	30	17	26,5	27	3,2	6	17
K1864.25251404190111	-	A	158,5	94	73	34	14	9	18	10	25	70	26,5	20	30	17	26,5	27	3,2	6	17
K1864.40131404190211	K1864.40132404190111	A	147,5	94	66	40	14	10	19	9	13	85	34,5	27	38	24	31	40	10	10	27,7/-
K1864.40131404190111	K1864.40132404190211	A	147,5	94	66	40	14	10	19	9	13	85	34,5	27	38	24	31	40	10	10	27,7/-
K1864.40251404190111	-	A	173,5	107	79	40	14	10	19	10	25	85	34,5	27	38	24	31	40	10	16	44
K1864.40251404190211	-	A	173,5	107	79	40	14	10	19	10	25	85	34,5	27	38	24	31	40	10	16	44

Schwenkspanner hydraulisch

doppelt / einfach wirkend mit Federrückstellung



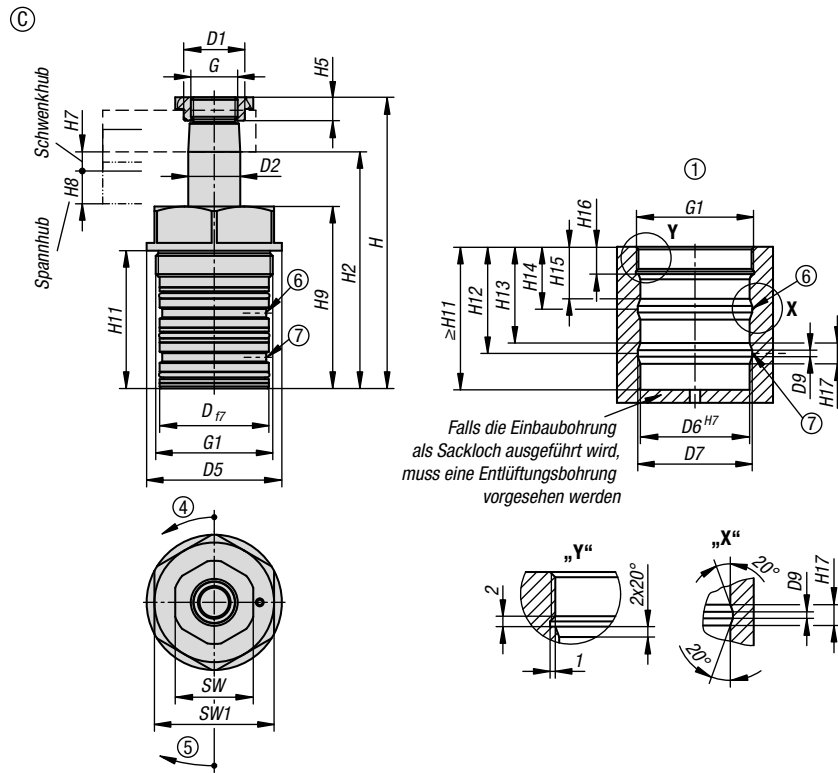
Bestellnummer doppelt wirkend	Bestellnummer einfach wirkend	Form	Anschlussart	Schwenkrichtung	Kolben- durchmesser	Hub	B	B1	D1	D2	D4	G	G1
K1864.25101105190211	K1864.25102105190211	B	Gewindeanschluss	links	25	10	45	30	23,5	20	6,5	M18x1,5	M45x1,5
K1864.25101105190111	K1864.25102105190111	B	Gewindeanschluss	rechts	25	10	45	30	23,5	20	6,5	M18x1,5	M45x1,5
K1864.25101205190211	K1864.25102205190211	B	O-Ring-Flanschanschluss	links	25	10	45	30	23,5	20	6,5	M18x1,5	M45x1,5
K1864.25101205190111	K1864.25102205190111	B	O-Ring-Flanschanschluss	rechts	25	10	45	30	23,5	20	6,5	M18x1,5	M45x1,5
K1864.25251105190111	-	B	Gewindeanschluss	rechts	25	25	45	30	23,5	20	6,5	M18x1,5	M45x1,5
K1864.25251105190211	-	B	Gewindeanschluss	links	25	25	45	30	23,5	20	6,5	M18x1,5	M45x1,5
K1864.25251205190111	-	B	O-Ring-Flanschanschluss	rechts	25	25	45	30	23,5	20	6,5	M18x1,5	M45x1,5
K1864.25251205190211	-	B	O-Ring-Flanschanschluss	links	25	25	45	30	23,5	20	6,5	M18x1,5	M45x1,5
K1864.40131105190211	K1864.40132105190211	B	Gewindeanschluss	links	40	13	63	44	33,5	32	8,5	M28x1,5	M60x1,5
K1864.40131105190111	K1864.40132105190111	B	Gewindeanschluss	rechts	40	13	63	44	33,5	32	8,5	M28x1,5	M60x1,5
K1864.40131205190111	K1864.40132205190111	B	O-Ring-Flanschanschluss	rechts	40	13	63	44	33,5	32	8,5	M28x1,5	M60x1,5
K1864.40131205190211	K1864.40132205190211	B	O-Ring-Flanschanschluss	links	40	13	63	44	33,5	32	8,5	M28x1,5	M60x1,5
K1864.40251105190111	-	B	Gewindeanschluss	rechts	40	25	63	44	33,5	32	8,5	M28x1,5	M60x1,5
K1864.40251105190211	-	B	Gewindeanschluss	links	40	25	63	44	33,5	32	8,5	M28x1,5	M60x1,5
K1864.40251205190111	-	B	O-Ring-Flanschanschluss	rechts	40	25	63	44	33,5	32	8,5	M28x1,5	M60x1,5
K1864.40251205190211	-	B	O-Ring-Flanschanschluss	links	40	25	63	44	33,5	32	8,5	M28x1,5	M60x1,5

Bestellnummer doppelt wirkend	Bestellnummer einfach wirkend	Form	H	H2	H4	H5	H7	H8	H9	H10	L	L6	L7	SW	Volumenstrom max. (cm ³ /s)	Ölbedarf / Hub (cm ³)	Ölbedarf / Rückhub (cm ³)
K1864.25101105190211	K1864.25102105190111	B	126,5	105,5	11	9	8	10	84,5	5	65	50	15	27	3,2	3,2	8,8/-
K1864.25101105190111	K1864.25102105190211	B	126,5	105,5	11	9	8	10	84,5	5	65	50	15	27	3,2	3,2	8,8/-
K1864.25101205190211	K1864.25102205190111	B	126,5	105,5	11	9	8	10	84,5	5	65	50	15	27	3,2	3,2	8,8/-
K1864.25101205190111	K1864.25102205190211	B	126,5	105,5	11	9	8	10	84,5	5	65	50	15	27	3,2	3,2	8,8/-
K1864.25251105190111	-	B	158,5	137,5	11	9	10	25	100,5	5	65	50	15	27	3,2	6	17
K1864.25251105190211	-	B	158,5	137,5	11	9	10	25	100,5	5	65	50	15	27	3,2	6	17
K1864.25251205190111	-	B	158,5	137,5	11	9	10	25	100,5	5	65	50	15	27	3,2	6	17
K1864.25251205190211	-	B	158,5	137,5	11	9	10	25	100,5	5	65	50	15	27	3,2	6	17
K1864.40131105190211	K1864.40132105190111	B	147,5	119,5	11	10	9	13	94,5	6	85	65	28	40	10	10	27,7/-
K1864.40131105190111	K1864.40132105190211	B	147,5	119,5	11	10	9	13	94,5	6	85	65	28	40	10	10	27,7/-
K1864.40131205190111	K1864.40132205190111	B	147,5	119,5	11	10	9	13	94,5	6	85	65	28	40	10	10	27,7/-
K1864.40131205190211	K1864.40132205190211	B	147,5	119,5	11	10	9	13	94,5	6	85	65	28	40	10	10	27,7/-
K1864.40251105190111	-	B	173,5	145,5	11	10	10	25	107,5	6	85	65	28	40	10	16	44
K1864.40251105190211	-	B	173,5	145,5	11	10	10	25	107,5	6	85	65	28	40	10	16	44
K1864.40251205190111	-	B	173,5	145,5	11	10	10	25	107,5	6	85	65	28	40	10	16	44
K1864.40251205190211	-	B	173,5	145,5	11	10	10	25	107,5	6	85	65	28	40	10	16	44

Bestellnummer doppelt wirkend	Bestellnummer einfach wirkend	Form	Anschlussart	Schwenkrichtung	Kolben- durchmesser	Hub	D	D1	D2	D5	D6	D7	D9	G	G1
K1864.25101306190111	K1864.25102306190111	C	gebohrte Kanäle	rechts	25	10	42	23,5	20	52	42	44	5	M18x1,5	M45x1,5
K1864.25101306190211	K1864.25102306190211	C	gebohrte Kanäle	links	25	10	42	23,5	20	52	42	44	5	M18x1,5	M45x1,5
K1864.40131306190111	K1864.40132306190111	C	gebohrte Kanäle	rechts	40	13	55	33,5	32	64	55	57	5	M28x1,5	M60x1,5
K1864.40131306190211	K1864.40132306190211	C	gebohrte Kanäle	links	40	13	55	33,5	32	64	55	57	5	M28x1,5	M60x1,5

Schwenkspanner hydraulisch

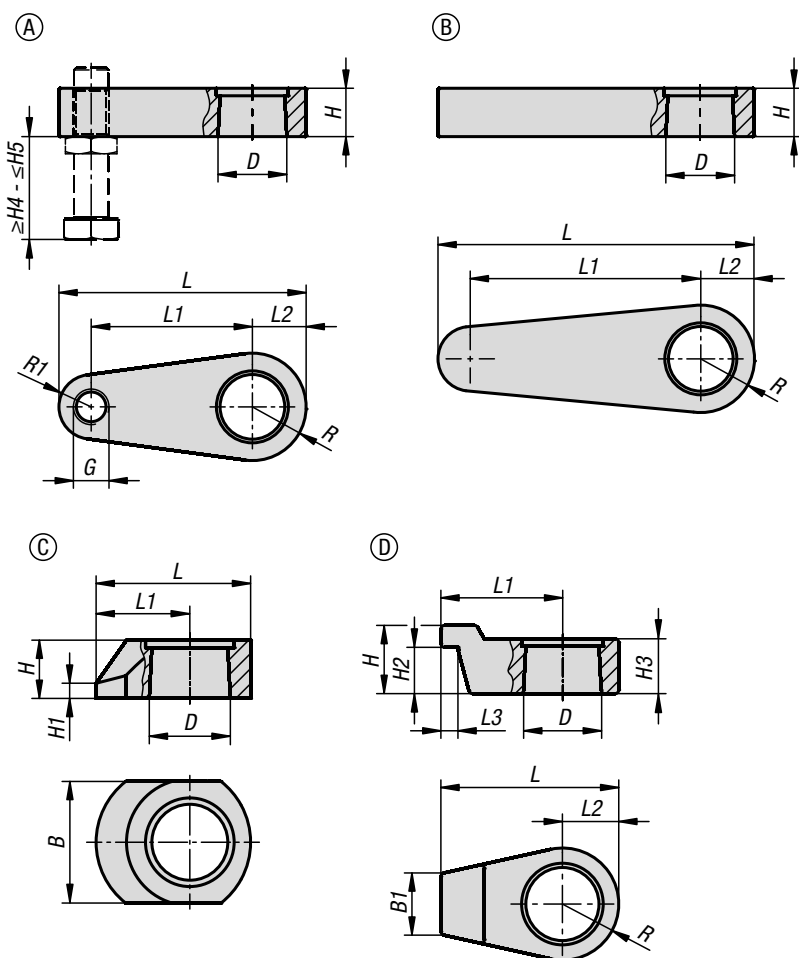
doppelt / einfach wirkend mit Federrückstellung



Bestellnummer doppelt wirkend	Bestellnummer einfach wirkend	Form	H	H2	H5	H7	H8	H9	H11	H12	H13	H14	H15	H16	H17	SW	SW1	Volumenstrom max. (cm ³ /s)	Ölbedarf / Hub (cm ³)	Ölbedarf / Rückhub (cm ³)
K1864.25101306190111	K1864.25102306190111	C	112	91	9	8	10	70	53	41	37	24	20	10,5	8	27	46	3,2	3,2	8,8/-
K1864.25101306190211	K1864.25102306190211	C	112	91	9	8	10	70	53	41	37	24	20	10,5	8	27	46	3,2	3,2	8,8/-
K1864.40131306190111	K1864.40132306190111	C	152	124	10	9	13	99	66	46,5	41,5	29	24	12,5	10	40	55	10	10	27,7/-
K1864.40131306190211	K1864.40132306190211	C	152	124	10	9	13	99	66	46,5	41,5	29	24	12,5	10	40	55	10	10	27,7/-

Spannarm

für Schwenkspanner hydraulisch



Einfachspannarme für den Schwenkspanner K1864.
Mit den verschiedenen Spannarmformen können unterschiedliche Spannsituationen realisiert werden. Befestigungsmaterial ist bei den Schwenkspannern enthalten.

Werkstoff:
 Stahl.

Ausführung:
 brüniert.

Bestellbeispiel:
 K1865.25501

Hinweis:
 Hinweise zu den Spannarmaufnahmen sowie zur effektiven Spannkraft in Abhängigkeit vom Betriebsdruck müssen bei jedem Schwenkspanner individuell betrachtet werden.

Die Diagramme zur Spannkraft der Schwenkspanner sind für die Dimensionierung der Spannarma maßgebend.
 Der angegebene Betriebsdruck darf nicht überschritten werden und muss (falls nötig) angepasst werden.
 Die Schwenkbewegung der Spannarma muss ungehindert ablaufen können. Erst wenn der Schwenkhub der Schwenkspanner abgeschlossen ist, darf eine Klemmung des Werkstücks erfolgen.
 Die Druckstücke sind so zu definieren, dass der Kontakt mit dem Werkstück erst nach Ablauf der Schwenkbewegung erfolgt.
 Damit keine Drehmomente auf die Kolbenstange eingeleitet werden, müssen die Spannarma bei der Montage gegengehalten werden.

Eingriffe in den Schwenkbereich vermeiden. Es besteht ein Verletzungsrisiko in Form von Quetschungen an Händen und anderen Körperteilen.

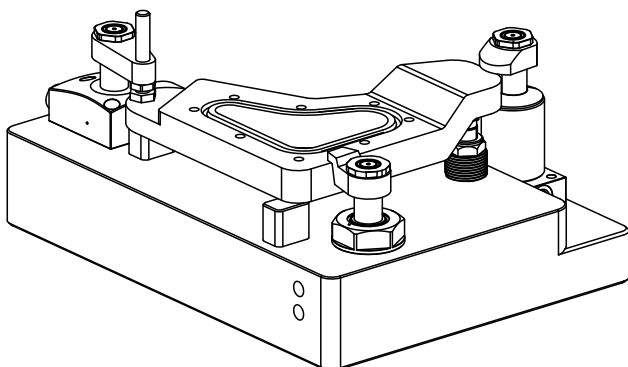
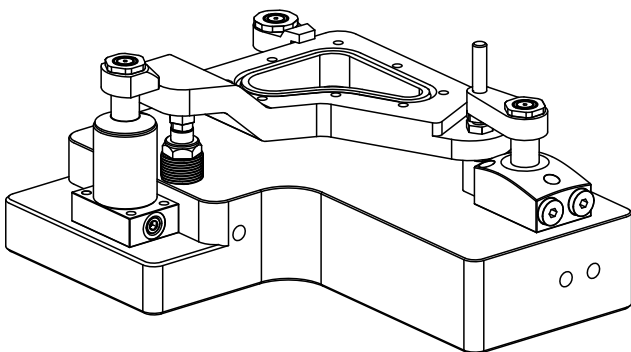
Sicherheitsanweisungen beachten.

KIPP Spannarm für Schwenkspanner hydraulisch

Bestellnummer	Form	Form-Typ	für Kolbendurchmesser	B	B1	D	H	H1	H2	H3	H4	H5	L	L1	L2	L3	R	R1
K1865.25502	A	Gewinde mit Druckschraube	25	-	-	20	16	-	-	-	10	64	75	50	16	-	16	9
K1865.40752	A	Gewinde mit Druckschraube	40	-	-	32	23	-	-	-	15	79	115	75	25	-	25	15
K1865.25501	B	ohne Gewinde	25	-	-	20	16	-	-	-	-	-	75	50	16	-	16	-
K1865.40751	B	ohne Gewinde	40	-	-	32	23	-	-	-	-	-	115	75	25	-	25	-
K1865.25253	C	-	25	32	-	20	16	6	-	-	-	-	41	25	-	-	-	-
K1865.40373	C	-	40	48	-	32	23	6	-	-	-	-	61	37	-	-	-	-
K1865.25334	D	-	25	-	14	20	21	-	14,5	15,5	-	-	51,5	35,5	16	7	16	-
K1865.40504	D	-	40	-	25	32	28	-	19	22,5	-	-	76	53	23	7	23	-

Spannarm

für Schwenkspanner hydraulisch



Montage:

Bei der Montage oder Demontage der Spannarme ist darauf zu achten, dass keine Drehmomente an die Kolbenstange des Schwenkspanners übertragen werden. Dies kann verhindert werden, indem beim Anziehen oder Lösen der Befestigungsschraube gegen den Spannarm gehalten wird.

1. Handelt es sich um einen Schwenkspanner, in dem eine Überlastsicherung verbaut ist, muss diese im ersten Schritt überprüft werden, indem der Kolben so lange gedreht wird, bis ein Einrasten der Überlastsicherung spürbar ist. Ein Schwenkspanner verfügt über drei Einrastpunkte in einem Abstand von 120°.
2. Die Montage der Spannarme erfolgt normalerweise in drucklosem Zustand. Nachdem der Spannarm auf der Kolbenstange positioniert ist, kann die Schraube oder Mutter angezogen werden. Ist jedoch eine exakte Spannstellung des Spannarms erforderlich, muss der Kolben des Schwenkspanners mit Druck eingefahren werden. Daraufhin kann der Spannarm in der gewünschten Position montiert werden.
3. Nach dem Befestigen des Spannarms sollte der Spannvorgang des Schwenkspanners mehrfach auf korrekten Spannungspunkt und Spannhub überprüft werden.
4. Nach einem Spannarmwechsel muss das Drehmoment der Befestigungsschraube nach einigen Spannzyklen nochmals geprüft und gegebenenfalls die Befestigungsschraube nachgezogen werden.

Auf Anfrage:

Andere Abmessungen und Formen.

Zubehör:

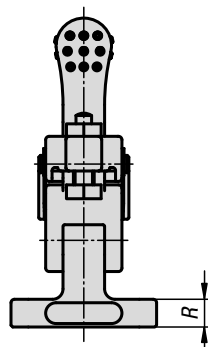
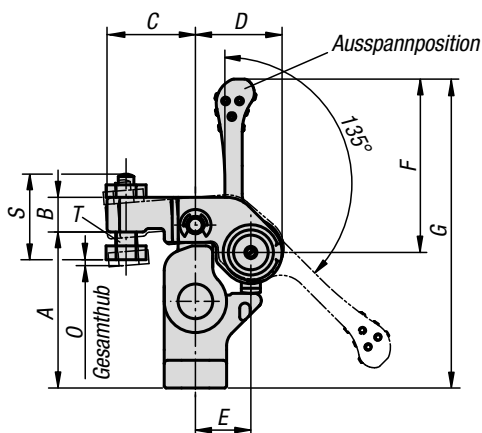
- Auflagebolzen K0307.
- Pendelauflagen K0302, K1164, K0287, K0288.
- Grippers Sechskant-Form K0386.

Technische Daten:

- Max. Betriebsdruck Form A und B: 200 bar.
- Max. Betriebsdruck Form C: 500 bar.
- Max. Betriebsdruck Form D: 300 bar.

Niederhalter schwenkbar mini

mit Exzenterhebel

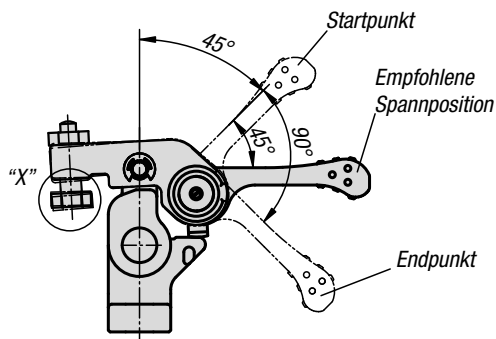
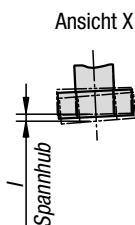
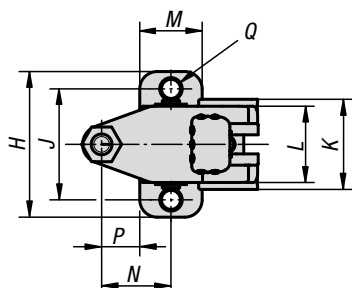


Werkstoff:
Vergütungsstahl.

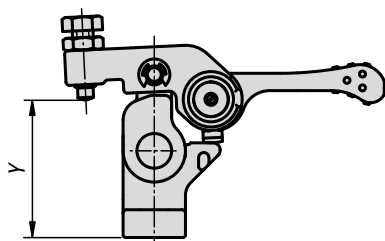
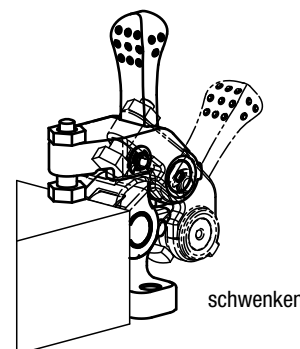
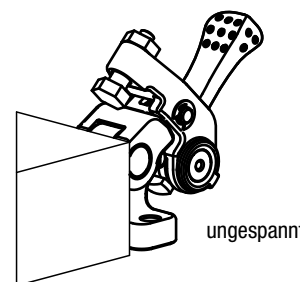
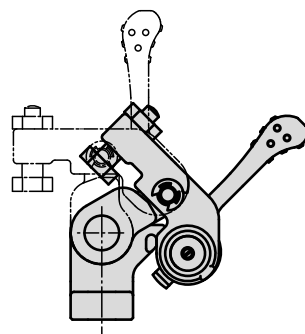
Bestellbeispiel:
K0927.100

Hinweis:
Schwenkspanner werden vorwiegend dort eingesetzt, wenn Spannpunkte zum Einlegen und Entnehmen der Werkstücke frei sein müssen.

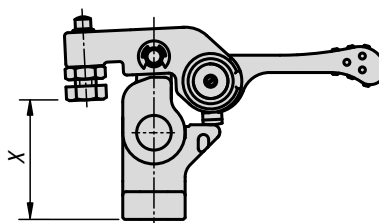
* Zulässige Handkraft für den Griff.



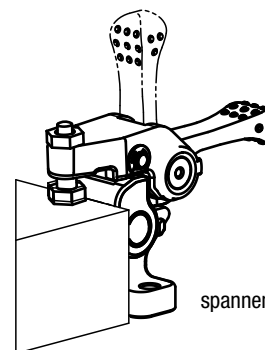
ungespannt



Spannen roher Oberflächen



Spannen bearbeiteter Oberflächen



KIPP Niederhalter schwenkbar mini mit Exzenterhebel

Bestellnummer	A	B	C	D	E	F	G	H	I	J	K	L	M	N	O	P	Q	R	S	T	X min.	X max.	Y min.	Y max.	F= Spannkraft N	Handkraft FH N
K0927.100	45	10	25,5	25	16	50	89	42	1	32	26	22	18	20	1,5	11	5,5	8	24	M6	31,5	40,5	34,5	43,5	700	100*
K0927.150	55	12	32	31	20	63	109	52	1,2	40	32	28	22	25	1,8	14	6,6	10	30,5	M8	36,4	48,6	41,4	53,6	1100	150*

Allgemeine Sicherheitshinweise

Dichtungswerkstoffe:

NBR (Acrylnitril-Butadien-Kautschuk).

PU (Polyurethan).

Sonderwerkstoffe nach Funktionsanforderungen.



Einbaulagen:

Werden in den Datenblättern keine Angaben gemacht, ist die Einbaulage der pneumatischen Spannelemente beliebig wählbar.

Betriebsdruck:

Müssen aus den technischen Angaben der Produktfamilie sowie Einzelartikel der Produktfamilie entnommen werden.

Umgebungstemperatur:

-10 °C bis +80 °C bei Standardausführungen, Ausführungen für höhere Umgebungstemperaturen auf Anfrage.

Kolbenquerkräfte:

Max. 5 % der nominellen Kolbenkraft dürfen als Querkräfte auf das Spannelement einwirken.

Zulässige Hubgeschwindigkeit:

Max. 0,25 m/s.

Funktionsweisen von pneumatischen Spannelementen:

Pneumatische Spannelemente doppelt wirkend (Rückholzeit kann definiert werden).

Lebensdauer:

Für eine Langlebigkeit der Produkte muss bei einfach wirkenden Spannelementen mit Federrückstellung darauf geachtet werden, dass keine Flüssigkeiten in den Federraum des Spannelements eindringen können.

Inbetriebnahme / Wartung:

Bei der Inbetriebnahme der pneumatischen Spannelemente müssen die Montagehinweise beachtet werden.

Bei der Montage der Spannelemente ist auf die Sauberkeit der einzelnen Schnittstellen zu achten.

Es dürfen nur die vorgeschriebenen, sauberen Druckmedien für die Betätigung verwendet werden.

Wartungsintervalle müssen eingehalten werden.

Unfallverhütungsvorschriften:

Pneumatische Spannelemente können beachtliche Kräfte erzeugen. Hierdurch besteht während des Betriebs eine erhöhte Verletzungsgefahr durch Klemmung oder Quetschung.

Verwenden Sie Schutzvorrichtungen mit Verriegelungen und beachten Sie die allgemeinen Unfallverhütungsvorschriften.

Beachtung der DIN 31001, Teil 1.

Drehhebelspanner pneumatisch

doppelt wirkend



Drehhebelspanner eignen sich gut für Spannvorrichtungen mit beengten Platzverhältnissen. Durch die Kompaktheit der Drehhebelspanner können diese vielfältig in Spannvorrichtungen mit wenig Platz eingesetzt werden und ermöglichen somit oftmals flexible Lösungen.

Werkstoff:

Gehäuse Aluminium.
Kolben Stahl.

Ausführung:

Kolben gehärtet.

Bestellbeispiel:

K1870.161304

Hinweis:

Beim Drehhebelspanner ist der Spannhebel mit der Kolbenstange verbunden. Die Luftversorgung erfolgt bei den Drehhebelspanner über gebohrte Kanäle. Der Spannhebel bewegt sich mit einem geradlinigen Hub auf das Werkstück zu und spannt dieses. Beim Entspannen fährt der Spannhebel so weit zurück, dass das Werkstück kollisionsfrei nach oben entnommen werden kann. Der Einzelhub eines Drehhebelspanners ist abhängig von der Spannhebelauswahl.

Die Spannelemente sind regelmäßig auf Verschmutzungen zu kontrollieren und im Bedarfsfall zu reinigen.

Es ist darauf zu achten, dass sich durch die Einbaulage keine Spänenester im Schwenkbereich des Spannhebels des Drehhebelspanners bilden können.

Die Flanschfläche des Drehhebelspanners sollte beim Einbau an die Höhe des Werkstückes angepasst werden sowie eine horizontale Positionierung des Spannpunkts sollte vorhanden sein.

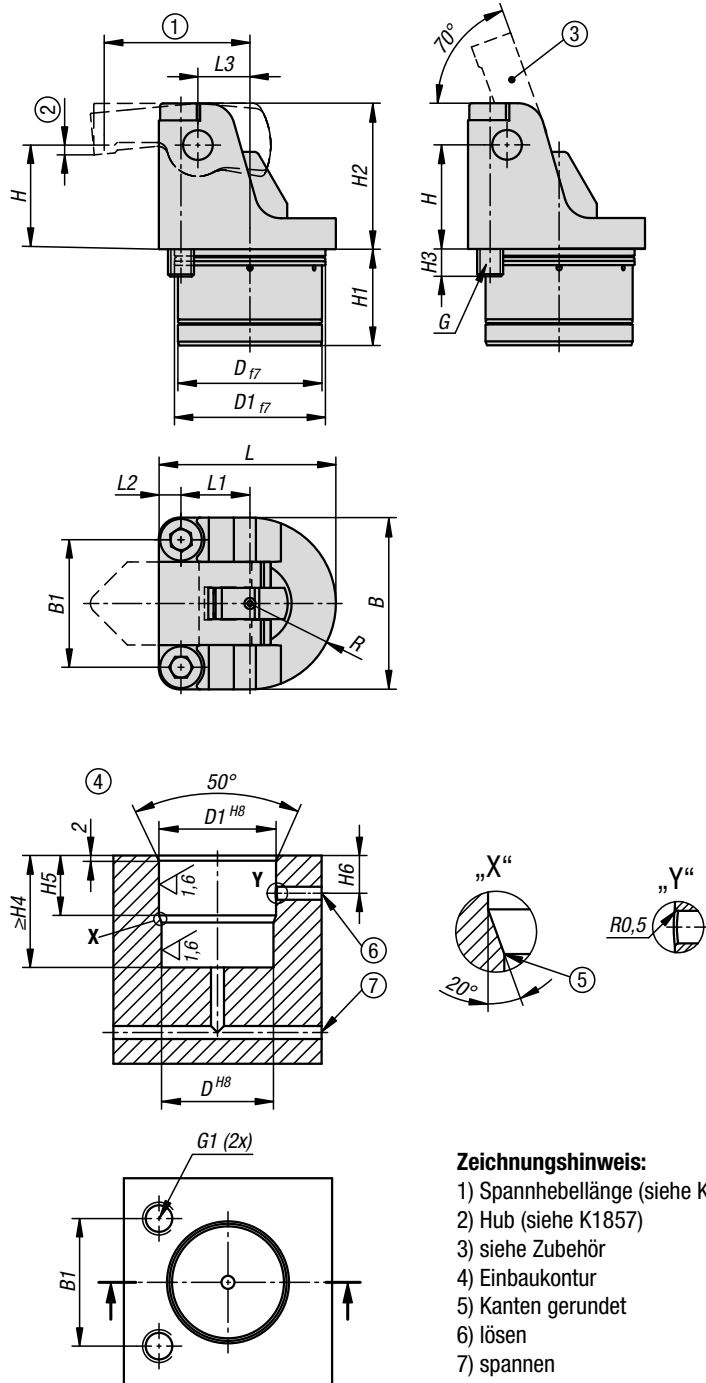
Durch die richtige Positionierung des Drehhebelspanners können trotz des kurzen Spannhebels Werkstücktoleranzen optimal ausgeglichen werden.

Mit den Drehhebelspanner können große Kräfte erzeugt werden. Dabei ist darauf zu achten, dass die Werkstücke und Spannvorrichtungen für diese Belastungen ausgelegt sind.

Die Drehhebelspanner lassen sich mit individuellen Spannhebeln bestücken. Die Spannkraft eines Drehhebelspanners ist abhängig von der Spannhebellänge.

Spannhebel für Drehhebelspanner ist nicht im Lieferumfang enthalten.

Sicherheitsanweisungen beachten.



Zeichnungshinweis:

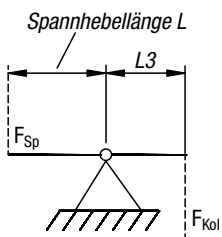
- 1) Spannhebellänge (siehe K1857)
- 2) Hub (siehe K1857)
- 3) siehe Zubehör
- 4) Einbaukontur
- 5) Kanten gerundet
- 6) lösen
- 7) spannen

Drehhebelspanner pneumatisch

doppelt wirkend



Berechnung effektive Spannkraft Drehhebelspanner hydraulisch:



Effektive Spannkraft F_{Sp} in Abhängigkeit zur Kolbenkraft F_{Kol} und Spannhebellänge L

Berechnung:

$$F_{Sp} = \frac{F_{Kol} \times L3}{L}$$

$$F_{Sp} = \frac{1,99 \text{ kN} \times 25 \text{ mm}}{45 \text{ mm}} = 1,11 \text{ kN}$$

Beispiel:

Drehhebelspannzylinder Baugröße 40

Betriebsdruck 6 bar

Kolbenkraft F_{Kol} bei 6 bar = 1,99 kN

Maß $L3$ gemäß Tabelle = 25 mm

Spannhebellänge L = 45 mm

Resultierende effektive Spannkraft F_{Sp} = 1,11 kN

Betätigungsweise:

Gebohrte Kanäle.

Montage:

Siehe Einbaukontur.

Vorteile:

- Keine Querkräfte beim Spannen.
- Geringe Einbaumaße.
- Vielfältige Spannhebellauswahl.
- Kollisionsfreie Zugänglichkeit zum Werkstück.
- Leitungslose Druckversorgung.

Auf Anfrage:

Größere Kolbendurchmesser und Hübe sowie mit Positionskontrolle.

Lieferumfang:

4 Stk. Zylinderschraube DIN EN ISO 4762

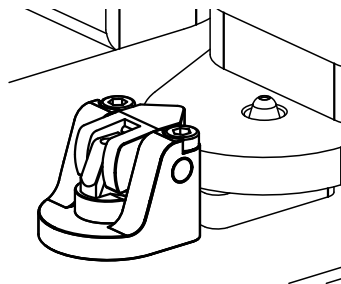
Festigkeitsklasse 8.8 enthalten.

Zubehör:

Spannhebel für Drehhebelspanner K1857.

Technische Daten:

Max. Betriebsdruck: 6 bar.

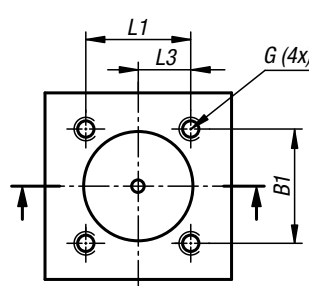
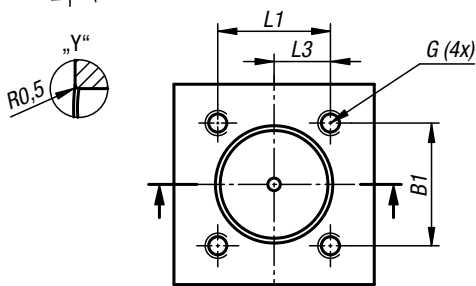
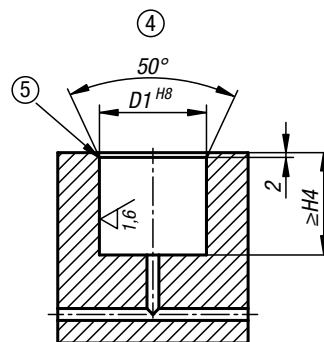
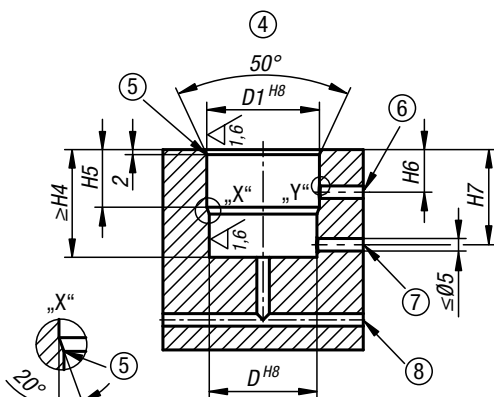
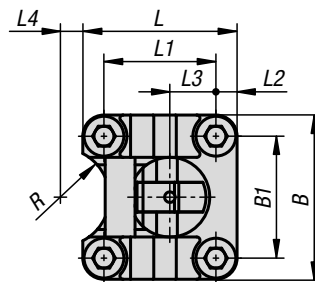
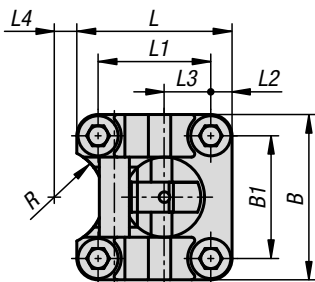
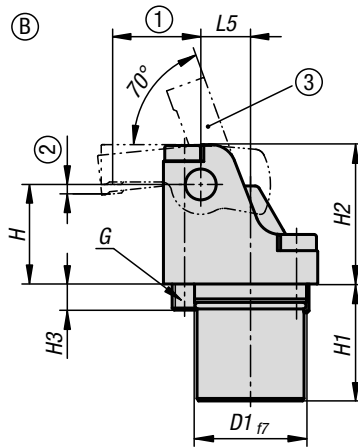
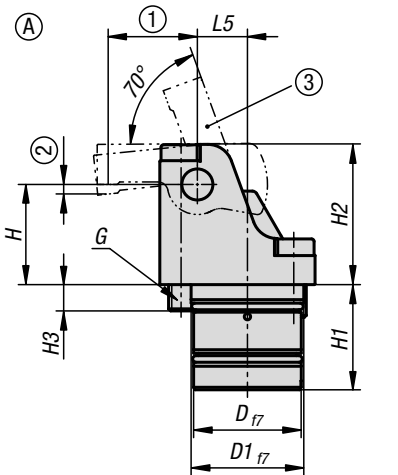


KIPP Drehhebelspanner pneumatisch, doppelt wirkend

Bestellnummer	Kolben- durchmesser	B	B1	D	D1	G	G1	H	H1	H2	H3	H4	H5	H6	L	L1	L2	L3	R	Kolbenkraft bei 6 bar (kN)	wirksame Kolbenfläche (cm ²)
K1870.121304	12	27	19,5	20	21	M4x25	M4x8	15	22	21	7	22,5	12	9,5	27	9,75	3,75	7,5	13,5	0,14	2,27
K1870.161304	16	34	25	27	28	M5x35	M5x11	20	24	28	10,5	24,5	13	10	35	13,5	4,5	10	17	0,27	4,52
K1870.201304	20	40	30	34	35	M6x40	M6x10	25	27,5	35	9	28	15	11	41,5	16,5	5	12,5	20	0,42	7,06
K1870.251304	25	52	38,5	43	44	M8x50	M8x12	31,25	32	43,75	11,5	33	19	13	53,5	20,75	6,75	15,63	26	0,68	11,34
K1870.321304	32	66	49	57	58	M10x65	M10x16	40	37	56	15,5	38	21	14,5	68	26,5	8,5	20	33	1,27	21,23
K1870.401304	40	78	59	71	72	M12x80	M12x18	50	46	70	17,5	47	28	18,5	82	33,5	9,5	25	39	1,99	33,18

Drehhebelspanner hydraulisch

doppelt / einfach wirkend mit Federrückstellung



Drehhebelspanner eignen sich sehr gut für Spannvorrichtungen mit beengten Platzverhältnissen. Durch die Kompaktheit der Drehhebelspanner können diese vielfältig in Spannvorrichtungen mit wenig Platz eingesetzt werden und ermöglichen somit oftmals flexible Lösungen.

Werkstoff:

Gehäuse und Kolben Stahl.

Ausführung:

Gehäuse brüniert.
Kolben gehärtet.

Bestellbeispiel:

K1856.201304

Hinweis:

Im Drehhebelspanner ist der Spannhebel mit der Kolbenstange verbunden. Das Entspannen und Öffnen des Spannhebels erfolgt bei einfach wirkenden Drehhebelspannern mittels Federzug, bei doppelt wirkenden mittels Druckmedium. Die Översorgung erfolgt bei den Drehhebelspannern über gebohrte Kanäle.

Beim Spannen mit dem Drehhebelspanner bewegt sich der Spannhebel mit einem geradlinigen Hub auf das Werkstück zu und spannt dieses. Zum Entspannen des Werkstücks fährt der Spannhebel so weit zurück, dass das Werkstück kollisionsfrei nach oben entnommen werden kann. Der Einzelhub eines Drehhebelspanners ist abhängig von der Spannhebelauswahl.

Die Spannelemente sind regelmäßig auf Verschmutzungen zu kontrollieren und im Bedarfsfall zu reinigen.

Es ist darauf zu achten, dass sich durch die Einbaulage keine Spänenester im Schwenkbereich des Spannhebels des Drehhebelspanners bilden können.

Die Flanschfläche des Drehhebelspanners sollte beim Einbau an die Höhe des Werkstücks angepasst werden sowie eine horizontale Positionierung des Spannpunkts sollte vorhanden sein.

Durch die richtige Positionierung des Drehhebelspanners können trotz des kurzen Spannhebels Werkstücktoleranzen optimal ausgeglichen werden.

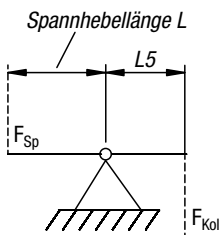
Mit den Drehhebelspannern können große Kräfte erzeugt werden. Dabei ist darauf zu achten, dass die Werkstücke und Spannvorrichtungen für diese Belastungen ausgelegt sind.

Drehhebelspanner hydraulisch

doppelt / einfach wirkend mit Federrückstellung



Berechnung effektive Spannkraft Drehhebelspanner hydraulisch:



Effektive Spannkraft F_{Sp} in Abhängigkeit zur Kolbenkraft F_{Kol} und Spannhebellänge L

Berechnung:

$$\text{Spannkraft } F_{Sp} = \frac{F_{Kol} \times L/5}{L}$$

$$\text{Spannkraft } F_{Sp} = \frac{2,5 \text{ kN} \times 10 \text{ mm}}{18 \text{ mm}} = 1,39 \text{ kN}$$

Beispiel:

Drehhebelspannzylinder Baugröße 16

Betriebsdruck 100 bar

Kolbenkraft F_{Kol} bei 100 bar = 2,5 kN

Maß $L/5$ gemäß Tabelle = 10 mm

Spannhebellänge L = 18 mm

Resultierende effektive Spannkraft F_{Sp} = 1,39 kN

Die Drehhebelspanner lassen sich mit individuellen Spannhebeln bestücken. Die Spannkraft eines Drehhebelspanners ist abhängig von der Spannhebellänge.

Spannhebel für Drehhebelspanner ist nicht im Lieferumfang enthalten.

Sicherheitsanweisungen beachten.

Betätigungsweise:

Gebohrte Kanäle.

Montage:

Siehe Einbaukontur.

Vorteile:

- Keine Querkräfte beim Spannen.
- Geringe Einbaumaße.
- Vielfältige Spannhebelauswahl.
- Kollisionsfreie Zugänglichkeit zum Werkstück.
- Leitungslose Druckversorgung.

Auf Anfrage:

Größere Kolbendurchmesser und Hübe sowie mit Positionskontrolle.

Lieferumfang:

4 Stk. Zylinderschraube DIN EN ISO 4762
Festigkeitsklasse 8.8 enthalten.

Zubehör:

Spannhebel für Drehhebelspanner K1857.

Technische Daten:

Max. Betriebsdruck: 400 bar.

Zeichnungshinweis:

- 1) Spannhebellänge (siehe K1857)
- 2) Hub (siehe K1857)
- 3) siehe Zubehör
- 4) Einbaukontur
- 5) Kanten gerundet
- 6) lösen
- 7) spannen alternativ
- 8) spannen

Drehhebelspanner hydraulisch

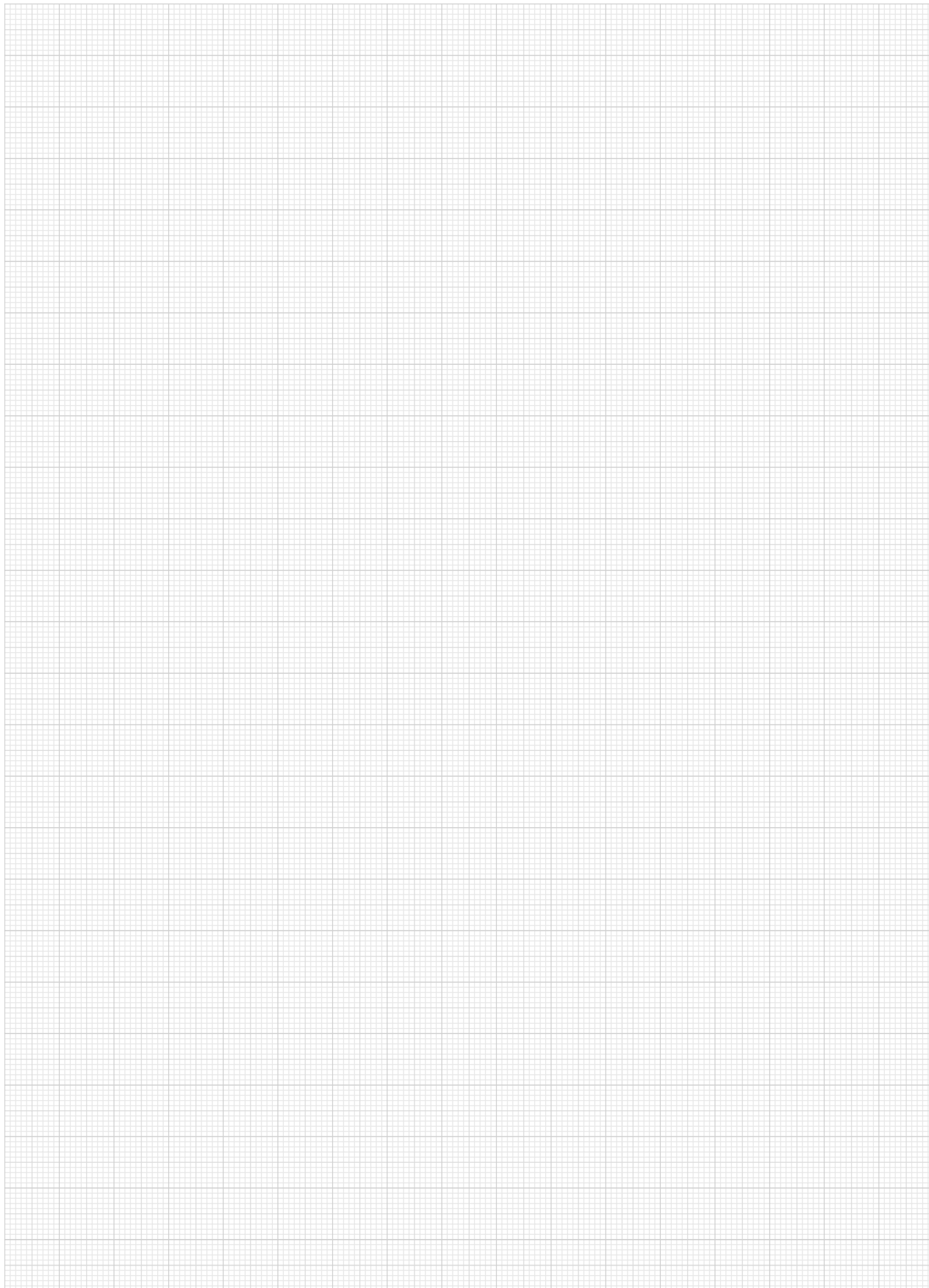
doppelt / einfach wirkend mit Federrückstellung



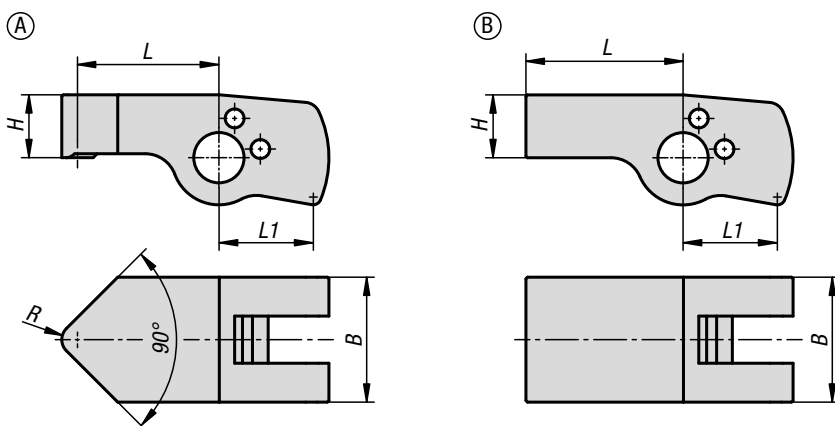
KIPP Drehhebelspanner hydraulisch

Bestellnummer	Form	Form-Typ	Kolben- durchmesser	B	B1	D	D1	G	G1	H	H1	H2	H3	H4
K1856.121304	A	doppelt wirkend	12	27	19,5	19,4	20	M4	M4x8	15	21	21	7,5	21,5
K1856.161304	A	doppelt wirkend	16	34	25	23	24	M5	M5x12	20	26	28	10,5	26,5
K1856.201304	A	doppelt wirkend	20	40	30	29	30	M6	M6x10	25	32,5	35	9	33
K1856.251304	A	doppelt wirkend	25	52	38,5	35	36	M8	M8x12	31,25	37	43,75	11,5	38
K1856.321304	A	doppelt wirkend	32	66	49	43	45	M10	M10x15	40	42	56	13	43
K1856.401304	A	doppelt wirkend	40	78	59	53	55	M12	M12x18	50	47	70	17,5	48
K1856.122304	B	einfach wirkend	12	27	19,5	-	20	M4	M4x8	15	23	21	7,5	23,5
K1856.162304	B	einfach wirkend	16	34	25	-	24	M5	M5x12	20	26	28	10,5	26,5
K1856.202304	B	einfach wirkend	20	40	30	-	30	M6	M6x10	25	32,5	35	9	33
K1856.252304	B	einfach wirkend	25	52	38,5	-	36	M8	M8x12	31,25	37	43,75	11,5	38
K1856.322304	B	einfach wirkend	32	66	49	-	45	M10	M10x15	40	47	56	11,5	48
K1856.402304	B	einfach wirkend	40	78	59	-	55	M12	M12x18	50	55	70	17,5	56

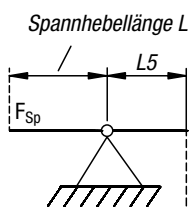
Bestellnummer	Form	H5	H6	H7	L	L1	L2	L3	L4	L5	R	Kolbenkraft bei 100 bar (kN)	Kolbenkraft bei 400 bar (kN)	Volumen (cm ³)	wirksame Kolbenfläche (cm ²)
K1856.121304	A	14	11	23	26	18,5	3,75	8,75	7,5	7,5	10,6	1,7	7	1,06	1,77
K1856.161304	A	17	13	26	32	23	4,5	9,5	10	10	14,2	2,8	11,3	2,03	2,83
K1856.201304	A	17	14	31	40	30	5	13,5	11	12,5	15,7	4,5	18	4,52	4,52
K1856.251304	A	20	15	33	49	35,5	6,75	14,75	11	15,63	18,7	6,15	24,6	8,82	6,15
K1856.321304	A	23	17	38	62	45	8,5	18,5	9	20	19,7	10,1	40,6	16,27	10,17
K1856.401304	A	25	19	40	74	55	9,5	21,5	12	25	24,7	15,9	63,6	31,8	15,9
K1856.122304	B	-	-	-	26	18,5	3,75	8,75	7,5	7,5	10,6	1,1	4,4	0,68	1,13
K1856.162304	B	-	-	-	32	23	4,5	9,5	10	10	14,2	1,9	8	1,61	2,01
K1856.202304	B	-	-	-	40	30	5	13,5	13,5	12,5	15,7	3	12,4	3,14	3,14
K1856.252304	B	-	-	-	49	35,5	6,75	14,75	11	15,63	18,7	4,7	19,4	6,14	4,91
K1856.322304	B	-	-	-	62	45	8,5	18,5	9	20	19,7	7,8	32	12,9	8,04
K1856.402304	B	-	-	-	74	55	9,5	21,5	12	25	24,7	12,3	50	25,2	12,57



Spannhebel für Drehhebelspanner



Berechnung effektive Spannkraft Drehhebelspanner hydraulisch:



Effektive Spannkraft F_{Sp} in Abhängigkeit zur Kolbenkraft F_{Kol} und Spannhebellänge L

Berechnung:

$$\text{Spannkraft } F_{Sp} = \frac{F_{Kol} \times L5}{L}$$

$$\text{Spannkraft } F_{Sp} = \frac{2,5 \text{ kN} \times 10 \text{ mm}}{18 \text{ mm}} = 1,39 \text{ kN}$$

Beispiel:

Drehhebelspannzylinder Baugröße 16

Betriebsdruck 100 bar

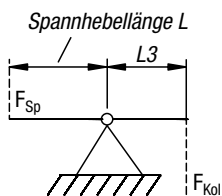
Kolbenkraft F_{Kol} bei 100 bar = 2,5 kN

Maß $L5$ gemäß Tabelle = 10 mm

Spannhebellänge L = 18 mm

Resultierende effektive Spannkraft F_{Sp} = 1,39 kN

Berechnung effektive Spannkraft Drehhebelspanner pneumatisch:



Effektive Spannkraft F_{Sp} in Abhängigkeit zur Kolbenkraft F_{Kol} und Spannhebellänge L

Berechnung:

$$\text{Spannkraft } F_{Sp} = \frac{F_{Kol} \times L3}{L}$$

$$\text{Spannkraft } F_{Sp} = \frac{1,99 \text{ kN} \times 25 \text{ mm}}{45 \text{ mm}} = 1,11 \text{ kN}$$

Beispiel:

Drehhebelspannzylinder Baugröße 40

Betriebsdruck 6 bar

Kolbenkraft F_{Kol} bei 6 bar = 1,99 kN

Maß $L3$ gemäß Tabelle = 25 mm

Spannhebellänge L = 45 mm

Resultierende effektive Spannkraft F_{Sp} = 1,11 kN

Die Spannhebel können für die Drehhebelspanner hydraulisch K1856 sowie für die Drehhebelspanner pneumatisch K1870 verwendet werden. Es kann bei den Spannhebeln zwischen „Standard“-Spannhebeln und den „Rohling“-Spannhebeln ausgewählt werden. Die „Standard“-Spannhebel sind fertig bearbeitet und direkt einsatzbereit. Die „Rohling“-Spannhebel können noch individuell bearbeitet werden. Für eine leichtere Bearbeitung bestehen die Rohlinge aus ungehärtetem Stahl. Nach dem Einbringen der individuellen Kontur müssen die Spannhebel vor der Verwendung eingesetzt und gehärtet werden, damit eine Verformung der Spannhebel im Einsatz verhindert wird.

Werkstoff:

Standard und Rohling Stahl.

Ausführung:

Standard gehärtet.

Rohling ungehärtet.

Bestellbeispiel:

K1857.12131

Hinweis:

Durch die richtige Positionierung des Drehhebelspanners können trotz des kurzen Spannhebels Werkstücktoleranzen optimal ausgeglichen werden.

Die Spannelemente sind regelmäßig auf Verschmutzungen zu kontrollieren und im Bedarfsfall zu reinigen.

Die effektive Spannkraft muss für jeden Spannhebel individuell berechnet werden.

Die optimale Spannhebelstellung liegt bei 90°.

Folgende Härtetiefen müssen vor der Verwendung von „Rohling“-Spannhebeln erfüllt sein: Härtetiefe 0,3 + 0,2 Härte HRC 50 +/- 2.

Sicherheitsanweisungen beachten.

Montage:

Der Spannhebel wird am Kolben des Drehhebelspanners eingehängt und über den Zylinderstift gesichert. Somit ist der Spannhebel in axialer Richtung gesichert und gegen Verdrehen.

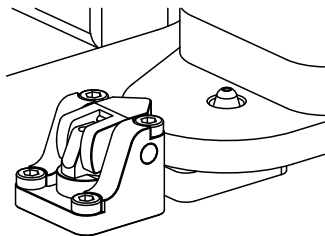
Auf Anfrage:

Andere Abmessungen und Formen.

Zeichnungshinweis:

Form A: Standard

Form B: Rohling



KIPP Spannhebel für Drehhebelspanner

Bestellnummer	Form	Form-Typ	für Kolbendurchmesser	Hub	B	H	L	L1	R
K1857.12091	A	Standard	12	0,98	12	6	9	9	1,5
K1857.12131	A	Standard	12	1,12	12	6	13,5	9	1,5
K1857.12181	A	Standard	12	1,97	12	6	18	9	1,5
K1857.12221	A	Standard	12	2,45	12	6	22,5	9	1,5
K1857.16121	A	Standard	16	0,78	16	8	12	12	2
K1857.16181	A	Standard	16	1,16	16	8	18	12	2
K1857.16241	A	Standard	16	1,6	16	8	24	12	2
K1857.16301	A	Standard	16	1,94	16	8	30	12	2
K1857.20151	A	Standard	20	1,48	20	10	15	15	2,5
K1857.20221	A	Standard	20	2,21	20	10	22,5	15	2,5
K1857.20301	A	Standard	20	2,95	20	10	30	15	2,5
K1857.20371	A	Standard	20	3,68	20	10	37,5	15	2,5
K1857.25191	A	Standard	25	1,26	25	12,5	19	18,8	3
K1857.25281	A	Standard	25	1,86	25	12,5	28	18,8	3
K1857.25381	A	Standard	25	2,52	25	12,5	38	18,8	3
K1857.25471	A	Standard	25	3,12	25	12,5	47	18,8	3
K1857.32241	A	Standard	32	2,56	32	16	24	24	4
K1857.32361	A	Standard	32	3,85	32	16	36	24	4
K1857.32481	A	Standard	32	5,13	32	16	48	24	4
K1857.32601	A	Standard	32	6,4	32	16	60	24	4
K1857.40301	A	Standard	40	3,05	40	20	30	30	5
K1857.40451	A	Standard	40	4,6	40	20	45	30	5
K1857.40601	A	Standard	40	6,1	40	20	60	30	5
K1857.40751	A	Standard	40	7,6	40	20	75	30	5
K1857.12152	B	Rohling	12	1,64	12	6	15	9	-
K1857.12242	B	Rohling	12	2,62	12	6	24	9	-
K1857.16202	B	Rohling	16	1,29	16	8	20	12	-
K1857.16322	B	Rohling	16	2,07	16	8	32	12	-
K1857.20252	B	Rohling	20	2,45	20	10	25	15	-
K1857.20402	B	Rohling	20	3,92	20	10	40	15	-
K1857.25312	B	Rohling	25	2,1	25	12,5	31	18,8	-
K1857.25502	B	Rohling	25	3,32	25	12,5	50	18,8	-
K1857.32402	B	Rohling	32	4,28	32	16	40	24	-
K1857.32642	B	Rohling	32	6,84	32	16	64	24	-
K1857.40502	B	Rohling	40	5,08	40	20	50	30	-
K1857.40802	B	Rohling	40	8,1	40	20	80	30	-

Hebelspanner pneumatisch

einschraubbar mit Flansch



Werkstoff:

Grundkörper Aluminium.
Kolben Stahl.

Ausführung:

Grundkörper schwarz eloxiert.
Kolben hartverchromt.

Bestellbeispiel:

K1819.32

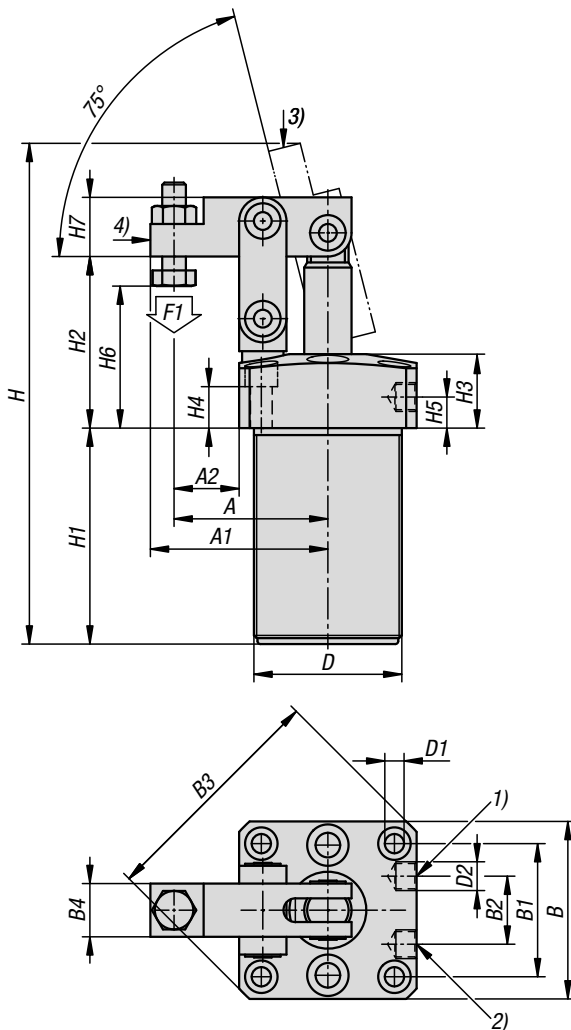
Hinweis:

Hebelspanner pneumatisch einschraubbar mit Flansch kommen bei Anwendungen zum Einsatz, bei denen geringe Spannkraften ausreichen oder wenn der Spannungspunkt zum Einlegen und Entnehmen des Werkstückes frei sein muss. Eine platzsparende Montage ist auf Grund der Bauform möglich. Mit Hilfe des Einschraubgewindes kann der Schwenkspanner in der Höhe justiert werden und ist für einen versenkten Einbau in der Vorrichtung geeignet.

Auf Grund der doppelwirkenden Funktion des Spanners, wird der Kolben mit Hilfe von Druck nach unten und nach oben gefahren.

Die Hebelspanner können verwendet werden um Werkstücke mit niedrigem Profil zu spannen.

Der Hebelspanner darf in seiner Hebelbewegung nicht behindert werden. F1 = bei 7 bar max. zulässigen Betriebsdruck.



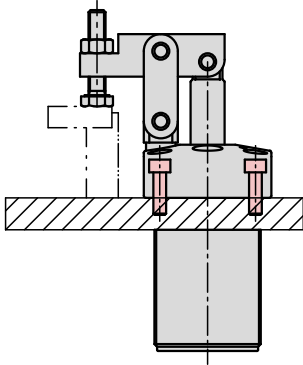
KIPP Hebelspanner pneumatisch einschraubbar mit Flansch

Bestellnummer	Größe	A	A1	A2	B	B1	B2	B3	B4	D	D1	D2	H	H1	H2	H3	H4	H5	H6	H7	F1 N
K1819.25	25	41	48	16	50	37	23	66	16	M40X1,5	5,5	M5	144	62	51	25	15	12	37-47	17	230
K1819.32	32	52	60	22	60	45	23	80	18	M50X1,5	6,5	G1/8	170	73	57	25	13	10,5	50-56	20	370
K1819.40	40	56	66	23,5	65	50	26	87	20	M55X1,5	6,8	G1/8	17	73	60	25	13	10,5	50-54,5	25	560
K1819.50	50	63,5	77,5	26	75	58	32	100	22	M65X1,5	8,5	G1/8	200	79	65	25	11	10,5	47-57	30	760
K1819.63	63	74	88	29,5	89	70	35	118	22	M80X1,5	8,5	G1/8	211	80	71,5	25	11	9	54-64	30	1350

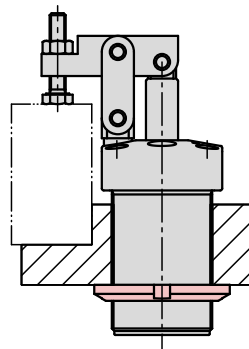
Hebelspanner pneumatisch

einschraubbar mit Flansch

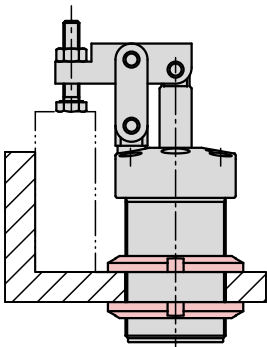
Beispiele zur Montage:



Von oben mit vier Zylinderschrauben durch den Flansch.



Das Gehäuse wird in eine Gewindebohrung geschraubt und mit einer Nutmutter gesichert.



Mit einer Nutmutter von oben und einer Nutmutter von unten.

Im Vergleich zu Schwenkspannern können Hebelspanner mit der gleichen Größe auf Grund des Hebelmechanismus größere Spannkraften erzeugen.

Der einschraubbare Hebelspanner mit Flansch kann mit Hilfe einer Nutmutter nach DIN 70852 von oben oder von unten befestigt werden. Eine weitere Möglichkeit wäre, den Hebelspanner mit vier Zylinderschrauben von oben an der Vorrichtung zu befestigen.

Die Position des Spannarms kann individuell angepasst werden.

Der Schwenkspanner ist nur mit geölter Luft zu betreiben.

Die Befestigungslöcher im Flansch haben die gleiche Abmessung wie die des Gewindeflansches K1820.

Nutmuttern sind nicht im Lieferumfang enthalten.

Zubehör:

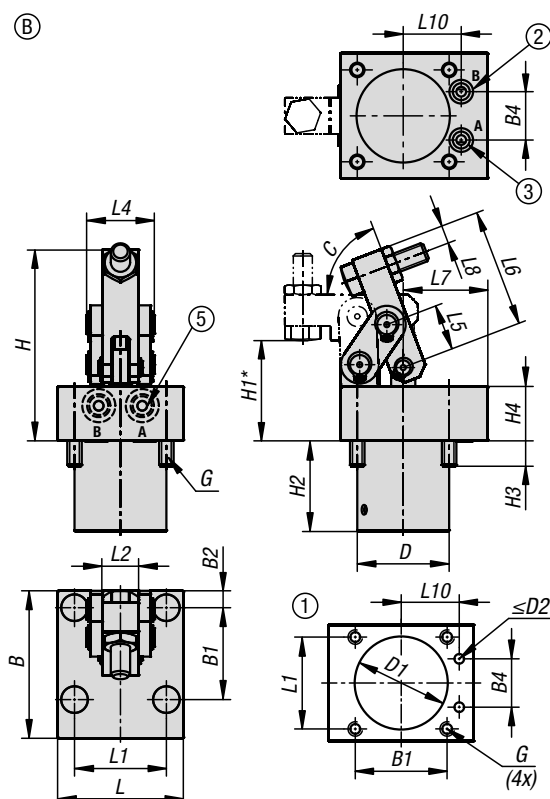
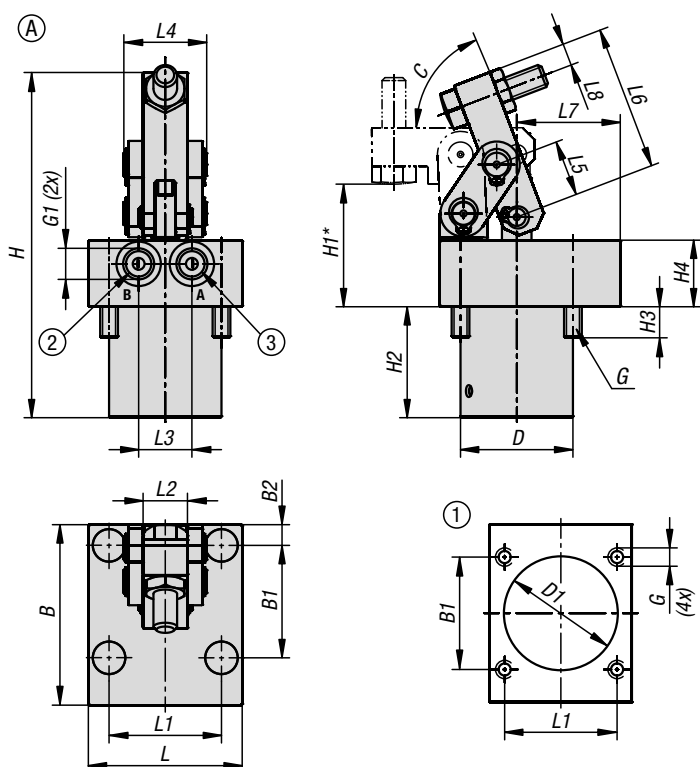
Nutmutter DIN 70852.
K1820 Gewindeflansch.

Zeichnungshinweis:

- 1) Spannen
- 2) Entspannen
- 3) Entspannt
- 4) Gespannt

Hebelspanner hydraulisch

doppelt wirkend



Hebelspanner können optimal eingesetzt werden, wenn aufgrund der Spannsituation das Werkstück im nicht gespannten Zustand nach oben frei entnommen werden soll. Wegen der linearen Bewegung des Spannhebels beim Öffnen oder Schließen des Hebelspanners ist dieser besonders geeignet für Spannsituationen, bei denen eine seitliche Bewegung des Spannelements nicht möglich ist, z.B. wegen störender Konturen. Über den Kolben wird die Kraft in den Spannhebel des Hebelspanners eingeleitet. Durch die doppelt wirkende Arbeitsweise der Hebelspanner sind die Öffnungs- und Schließzeiten eindeutig definiert.

Werkstoff:

Gehäuse und Kolben Stahl.

Ausführung:

Gehäuse brüniert.
Kolben gehärtet.

Bestellbeispiel:

K1858.161104

Hinweis:

Der Spannhebel des Hebelspanners entwickelt seine optimale Spannkraft in horizontaler Position. Toleranzen bei Werkstücken werden bis zu einer Positionsabweichung von $\pm 8,5^\circ$ ausgeglichen. Die Spannkraft eines Hebelspanners ist abhängig von der Spannhebellänge.

Sicherheitsanweisungen beachten.

Betätigungsweise:

- Gewindeanschluss.
- O-Ring-Flanschanschluss.
- Gebohrte Kanäle.

Montage:

Siehe Einbaukontur.

Vorteile:

- Integrierter Metallabstreifer.
- Teilweise versenkbares Gehäuse.
- Kollisionsfreier Zugang zum Werkstück.
- Leitungslose Druckversorgung.
- Vielseitige Einbaumöglichkeiten.

Auf Anfrage:

Mit Positionskontrolle.

Lieferumfang:

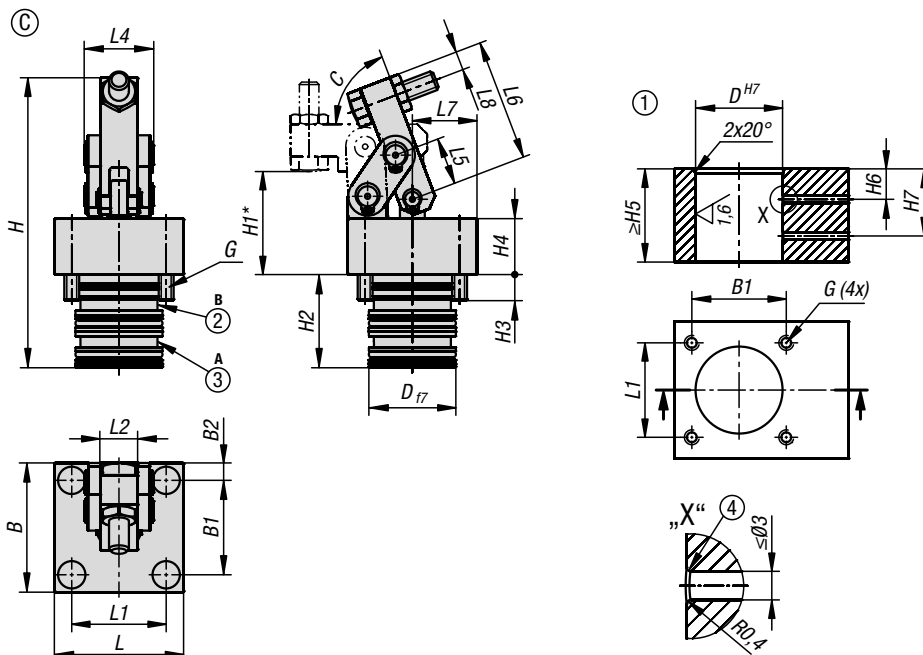
- 1 Stk. Spannhebel für Hebelspanner.
- 4 Stk. Zylinderschraube DIN EN ISO 4762 Festigkeitsklasse 8.8.
- 4 Stk. Kunststoffabdeckungen.
- 2 Stk. O-Ring 7x1,5 (bei Betätigungsweise O-Ring-Flanschanschluss).

Technische Daten:

- Max. Betriebsdruck für Kolbendurchmesser 16 und 25: 350 bar.
- Max. Betriebsdruck für Kolbendurchmesser 40: 200 bar.

Hebelspanner hydraulisch

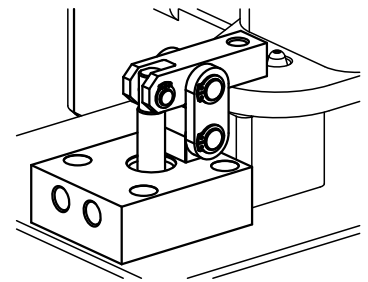
doppelt wirkend



Zeichnungshinweis:

H1* = optimaler Spannungspunkt; noch -1,5mm bis Spannhebelschlag

- 1) Einbaukontur
- 2) lösen
- 3) spannen
- 4) Kante gerundet
- 5) Nur bei Kolbendurchmesser 16 sind diese Bohrungen mit Verschlusschrauben verschlossen



KIPP Hebelspanner hydraulisch, doppelt wirkend

Bestellnummer	Form	Kolben- durchmesser	B	B1	B2	B4	C (Grad)	D	D1	D2	G	G1	H	H1	H2	H3	H4
K1858.161104	A	16	61	38	7	-	69	38	38,5	-	M6x12	G1/8	117	41,5	37,5	10,5	22,5
K1858.251104	A	25	80	56	8	-	65	50	50,5	-	M8x22	G1/4	156	50	54	19	22
K1858.401104	A	40	85	62	13,5	-	65	70	70,5	-	M10x22	G1/4	191	65	67,7	20	25
K1858.161204	B	16	61	38	7	20	69	38	38,5	4	M6x12	-	117	41,5	37,5	10,5	22,5
K1858.251204	B	25	72	56	8	27	65	50	50,5	4	M8x22	-	156	50	54	19	22
K1858.401204	B	40	95	62	13,5	29	65	70	70,5	5	M10x22	-	191	65	67,7	20	25
K1858.161304	C	16	52	38	7	-	69	35	-	-	M6x12	-	117	41,5	37,5	10,5	22,5
K1858.251304	C	25	72	56	8	-	65	50	-	-	M8x22	-	156	50	54	19	22
K1858.401304	C	40	85	62	13,5	-	65	70	-	-	M10x22	-	191	65	67,7	20	25

Bestellnummer	Form	H5	H6	H7	L	L1	L2	L3	L4	L5	L6	L7	L8	L10	Spannkraft bei 100 bar (kN)	Spannkraft bei 200 bar (kN)	Spannkraft bei 350 bar (kN)
K1858.161104	A	-	-	-	52	38	15	18	28	19	49	35	7,5	-	1,5	-	5,2
K1858.251104	A	-	-	-	72	56	24	25	44	24	63,5	44	10	-	3,9	-	13,8
K1858.401104	A	-	-	-	100	78	36	32	66	31,5	82,5	40,5	10	-	9,5	19	-
K1858.161204	B	-	-	-	52	38	15	-	28	19	49	35	7,5	24	1,5	-	5,2
K1858.251204	B	-	-	-	72	56	24	-	44	24	63,5	36	10	28,1	3,9	-	13,8
K1858.401204	B	-	-	-	100	78	36	-	66	31,5	82,5	50,5	10	42	9,5	19	-
K1858.161304	C	37,5	12,25	27	52	38	15	-	28	19	49	26	7,5	-	1,5	-	5,2
K1858.251304	C	55	25,2	41,8	72	56	24	-	44	24	63,5	36	10	-	3,9	-	13,8
K1858.401304	C	68	22-25	44-53	100	78	36	-	66	31,5	82,5	40,5	10	-	9,5	19	-

Aufsitzspanner



Werkstoff:
Stahl.

Ausführung:
einsatzgehärtet, brüniert und geschliffen.

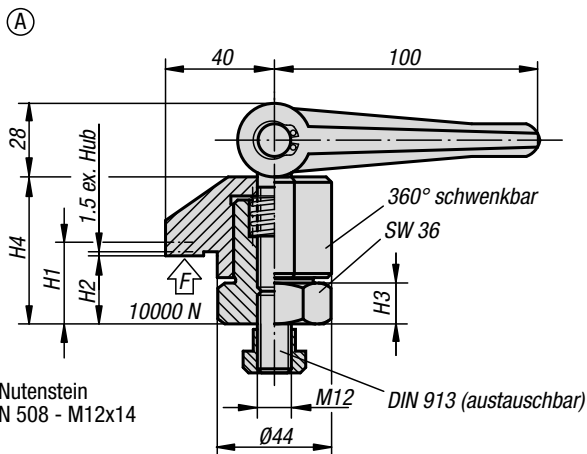
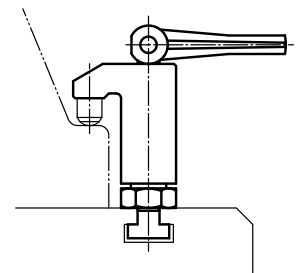
Bestellbeispiel:
K1231.23

Hinweis:
Die Spannhöhe kann mit Höhenzylindern K0018 vergrößert und, bei K1231.12 bis K1231.14 sowie bei K1231.22 bis K1231.24, durch Pendelauflagen K0282 verringert werden. Die Spanner haben folgende Vorteile:

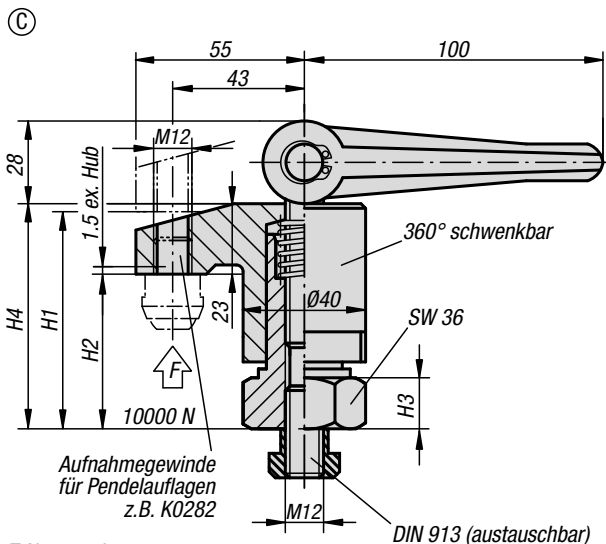
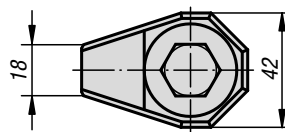
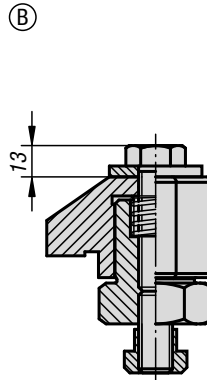
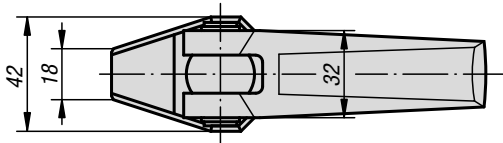
- schnelles Spannen von Hand über Gewindespindel und Spiralexzenter.
- leichter und rascher Werkstückwechsel durch Wegschwenken der Spannpratze.
- kompakte Ausführung, deshalb geringer Platzbedarf beim Spannen.
- einfache Anpassung auch an große Spannhöhen mit den Höhenzylindern.

Die Spanner lassen sich auf zwei Arten befestigen:

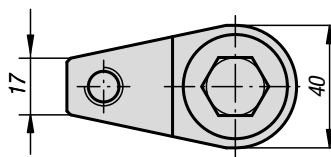
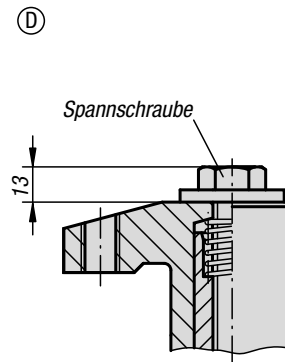
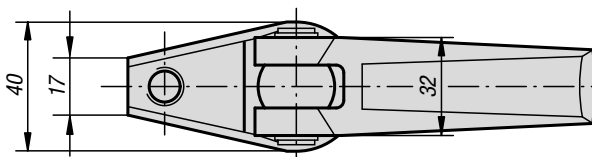
- 1) in einer T-Nut.
- 2) mit dem Gewindestift M12 direkt in der Platte, z.B. einer Vorrichtung.



T-Nutenstein
DIN 508 - M12x14



T-Nutenstein
DIN 508 - M12x14



KIPP Aufsitzspanner

Bestellnummer	Form	Form-Typ	Spannhöhe max. H1	Spannhöhe min. H2	H3	H4
K1231.11	A	mit Exzenterspannhebel	30	25	15	54-59
K1231.12	C	mit Exzenterspannhebel und Gewinde	70	50	15	73-93
K1231.13	C	mit Exzenterspannhebel und Gewinde	98	68	15	91-121
K1231.14	C	mit Exzenterspannhebel und Gewinde	135	95	22	118-158
K1231.21	B	mit Spannschraube	30	25	15	54-59
K1231.22	D	mit Spannschraube und Gewinde	70	50	15	73-93
K1231.23	D	mit Spannschraube und Gewinde	98	68	15	91-121
K1231.24	D	mit Spannschraube und Gewinde	135	95	22	118-158

**Werkstoff:**

Aufspannbolzen Stahl.
Spannschraube Vergütungsstahl.
Spannring Messing.

Ausführung:

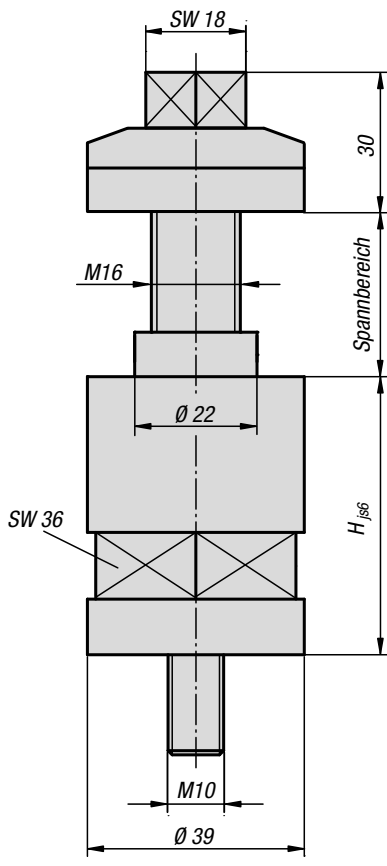
Aufspannbolzen gehärtet und brüniert.
Spannschraube brüniert.
Spannring blank.

Bestellbeispiel:

K1232.100

Hinweis:

Die Aufspannbolzen können mit Nutensteinen direkt auf dem Maschinentisch befestigt werden. Durch enge Toleranzklassen (js6) in der Höhe wird ein paralleles Aufspannen zum Tisch gewährleistet. Der Spannbereich beträgt 8 – 40 mm. Zusätzlich erhältlich sind Spannschrauben für die Spannbereiche 40 – 67 und 65 – 87 mm. Die Zwischenscheibe verhindert Beschädigungen am Maschinentisch sowie ein Verschieben beim Festziehen. Der Spannring aus Messing verhindert Abdrücke am Werkstück.

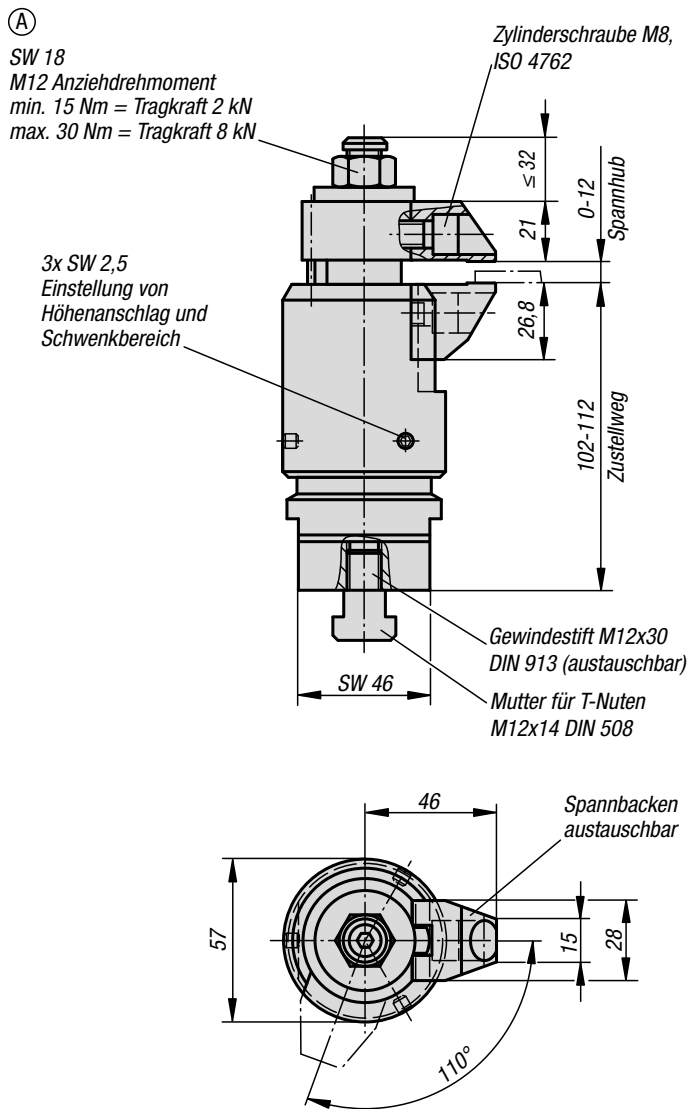
**KIPP Aufspannbolzen**

Bestellnummer	H	Spannbereich
K1232.050	50	8-40
K1232.100	100	8-40

KIPP Spannschrauben

Bestellnummer	Spannbereich
K1232.4067	40-67
K1232.6587	65-87

Schwimmspanner

**Werkstoff:**

Grundkörper und Spannbacken Einsatzstahl.
Gehäuse Aluminium.

Ausführung:

Grundkörper nitriert, brüniert und geschliffen.
Spannbacken nitriert und brüniert.
Gehäuse rot eloxiert.

Bestellbeispiel:

K1228.100812

Hinweis:

Der Schwimmspanner dient zum Spannen und
Abstützen von überbestimmten Spannstellen
an Bauteilen. Er verhindert Vibrationen und
Durchbiegungen während der Bearbeitung.

Betätigungsweise:

1. Schwimmspanner nach unten drücken.
2. Spannbacken bis zum Anschlag einschwenken.
Schwimmspanner legt sich mit leichter Federkraft
unten am Werkstück an.
3. Schwimmspanner mit Sechskantmutter (SW 18)
anziehen (min. und max. Drehmoment beachten).
Beim Spannvorgang wird das Werkstück geklemmt
und gleichzeitig abgestützt.
4. Entspannen erfolgt in umgekehrter Reihenfolge.

Montage:**Form A:**

Schwimmspanner mit Anschlussgewinde M12 auf
Vorrichtung befestigen.
Höhenanschlag und Schwenkbereich mit roter
Stellhülse justieren und mit Gewindestift klemmen
(3x SW 2,5). Bei Einstellung der Höhenbegrenzung
nach oben großzügig Spiel berücksichtigen.
Für eine sichere Funktion muss die Gewindebohrung
M12 immer geschlossen sein.
Für spezifische Spannsituationen können die
serienmäßigen Spannbacken abgeändert bzw.
ausgetauscht werden.

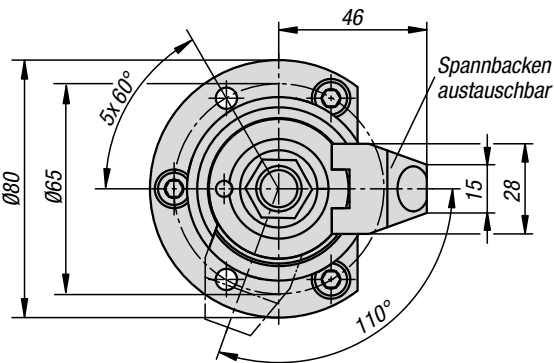
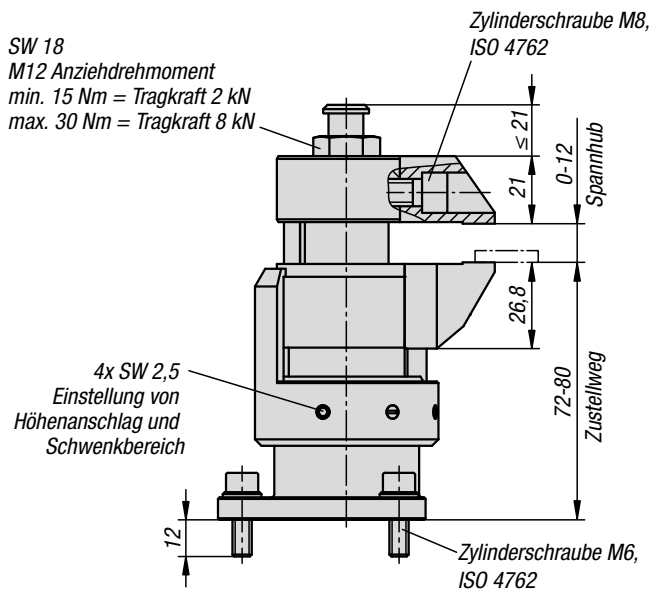
KIPP Schwimmspanner

Bestellnummer	Form	Form	Zustellweg	max. Spannhub	Tragkraft N	Spannkraft N
K1228.100812	A	A	10 mm	12	8000	8000



Ⓑ

SW 18
M12 Anziehdrehmoment
min. 15 Nm = Tragkraft 2 kN
max. 30 Nm = Tragkraft 8 kN

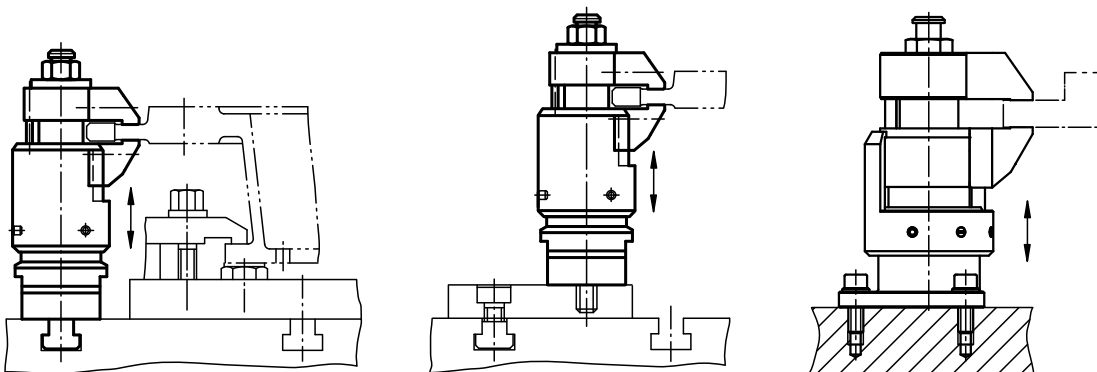


Form B:

Schwimmspanner mit Befestigungsbohrung für M6 auf Vorrichtung befestigen.

Höhenanschlag und Schwenkbereich mit roter Stellhülse justieren und mit Gewindestift klemmen (4x SW 2,5). Bei Einstellung der Höhenbegrenzung nach oben großzügig Spiel berücksichtigen.

Für spezifische Spannsituationen können die serienmäßigen Spannbacken abgeändert bzw. ausgetauscht werden.



KIPP Schwimmspanner

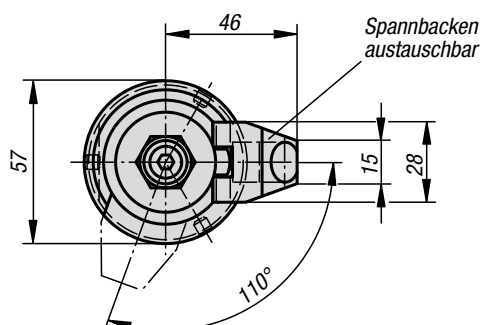
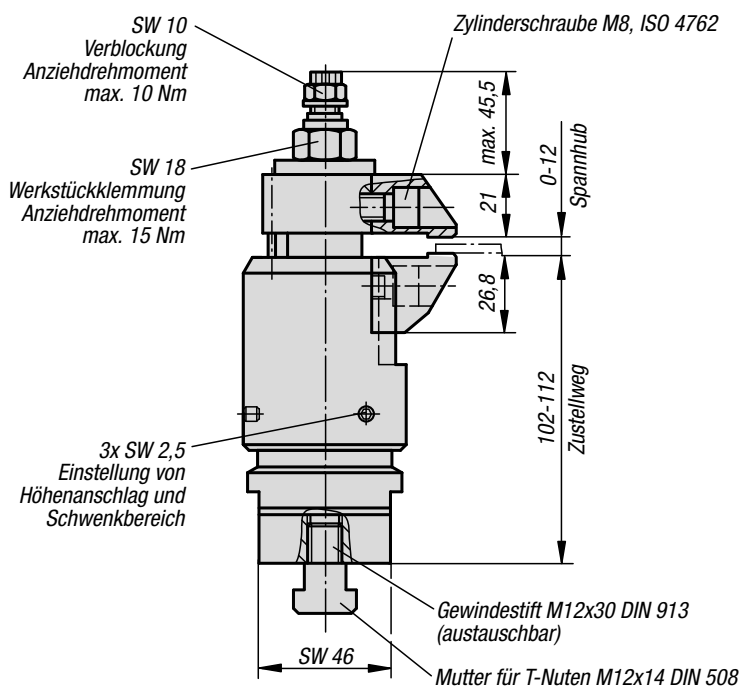
Bestellnummer	Form	Form	Zustellweg	max. Spannhub	Tragkraft N	Spannkraft N
K1228.080812	B	B	8	12	8000	8000

Schwimmspanner

mit separater Werkstückklemmung und Verblockung



Ⓐ



Werkstoff:

Grundkörper und Spannbacken Einsatzstahl.
Gehäuse Aluminium.

Ausführung:

Grundkörper nitriert, brüniert und geschliffen.
Spannbacken nitriert und brüniert.
Gehäuse blau eloxiert.

Bestellbeispiel:

K1227.100812

Hinweis:

Der Schwimmspanner dient zum Spannen und Abstützen von überbestimmten Spannstellen an dünnwandigen, empfindlichen und biegesensiblen Bauteilen. Er verhindert Vibrationen und Durchbiegungen während der Bearbeitung.

Betätigungsweise:

1. Schwimmspanner nach unten drücken.
2. Spannbacken einschwenken. Untere Backe legt sich mit leichter Federkraft am Werkstück an.
3. Sechskantmutter (SW 18) mit max. 15 Nm anziehen. Die Backen klemmen das Werkstück, Spanner ist noch schwimmend.
4. Sechskantmutter (SW 10) mit max. 10 Nm anziehen. Der Werkstückklemmvorgang ist abgeschlossen.
5. Entspannen erfolgt in umgekehrter Reihenfolge.

Montage:

Form A:

Schwimmspanner mit Anschlussgewinde M12 auf Vorrichtung befestigen.

Höhenanschlag und Schwenkbereich mit blauer Stellhülse justieren und mit Gewindestift klemmen (3x SW 2,5). Bei Einstellung der Höhenbegrenzung nach oben großzügig Spiel berücksichtigen.

Für eine sichere Funktion muss die Gewindebohrung M12 immer geschlossen sein.

Für spezifische Spannsituationen können die serienmäßigen Spannbacken abgeändert bzw. ausgetauscht werden.

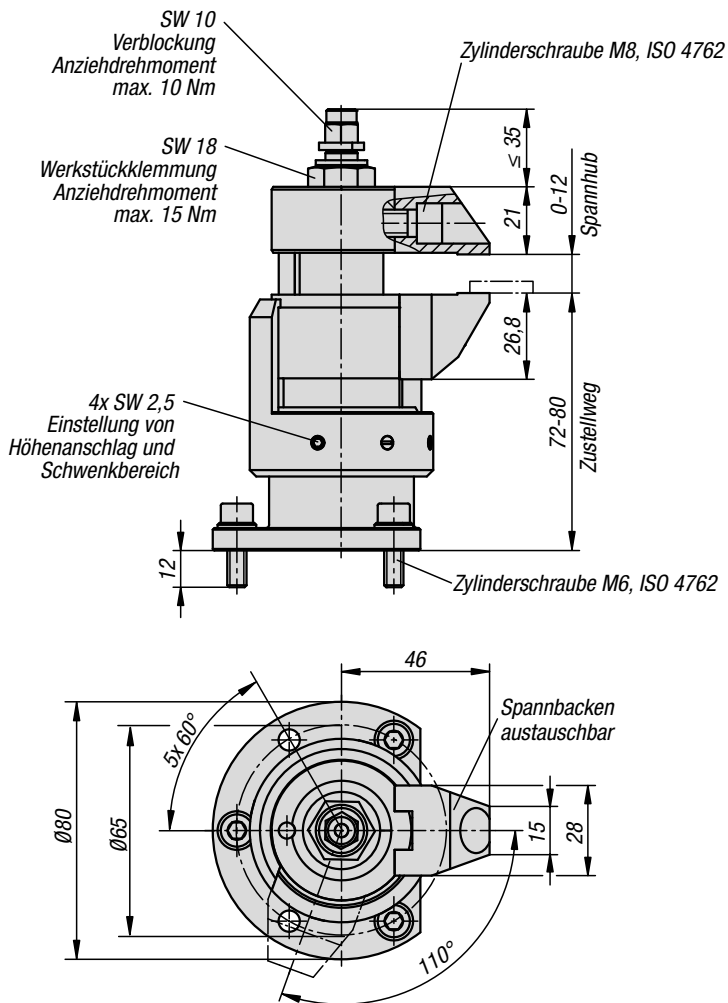
KIPP Schwimmspanner mit separater Werkstückklemmung und Verblockung

Bestellnummer	Form	Zustellweg	max. Spannhub	Tragkraft N	Spannkraft N
K1227.100812	A	10 mm	12	8000	8000

Schwimmspanner

mit separater Werkstückklemmung und Verblockung

Ⓑ

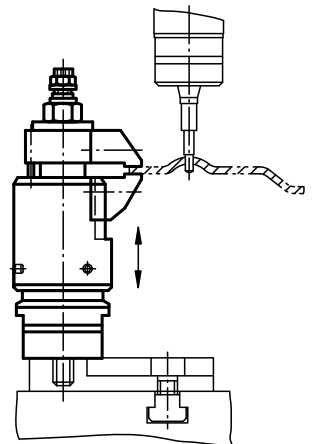


Form B:

Schwimmspanner mit Befestigungsbohrungen für M6 auf Vorrichtung befestigen.

Höhenanschlag und Schwenkbereich mit blauer Stellhülse justieren und mit Gewindestift klemmen (4x SW 2,5). Bei Einstellung der Höhenbegrenzung nach oben großzügig Spiel berücksichtigen.

Für spezifische Spannsituationen können die serienmäßigen Spannbacken abgeändert bzw. ausgetauscht werden.



KIPP Schwimmspanner mit separater Werkstückklemmung und Verblockung

Bestellnummer	Form	Zustellweg	max. Spannhub	Tragkraft N	Spannkraft N
K1227.080812	B	8	12	8000	8000

Spannbacken

für Schwimmspanner

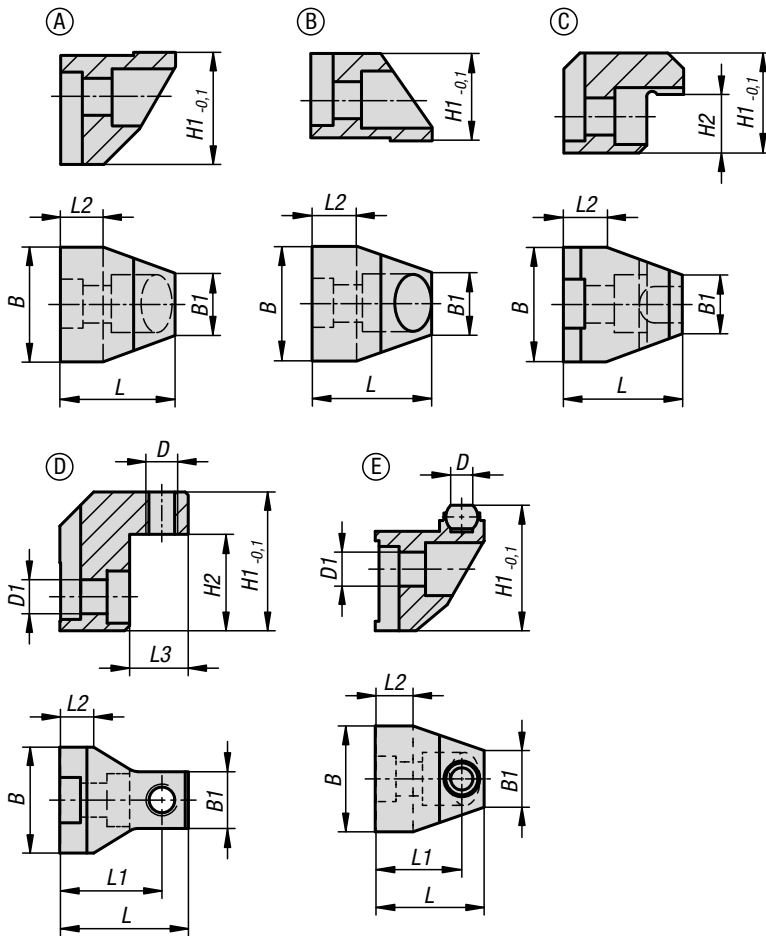


Werkstoff:
Einsatzstahl.

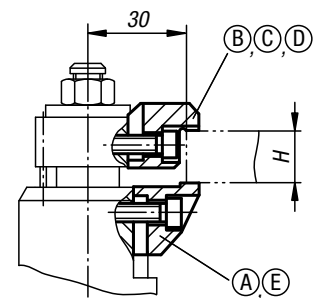
Ausführung:
nitriert und brüniert.

Bestellbeispiel:
K1490.90000

Hinweis:
Mit diesen Spannbacken kann der Spannungsbereich der Schwimmspanner vergrößert werden.

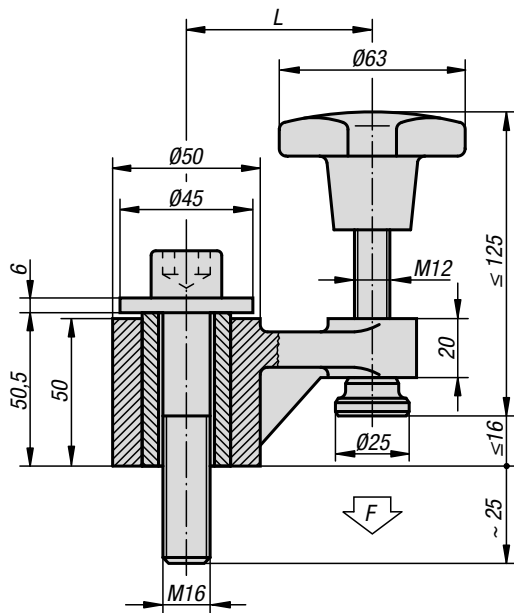


Bestellnummer	H = Spannungsbereich max. in Kombination mit K1490.90000 [mm]	H = Spannungsbereich max. in Kombination mit K1490.910000 [mm]
K1490.90416	4-16	-
K1490.91527	15-27	-
K1490.92638	26-38	-
K1490.90029	29	23
K1490.90040	40	34



KIPP Spannbacken für Schwimmspanner

Bestellnummer	Form	Ausführung 1	B	B1	D	D1	H Spannungsbereich	H1	H2	L	L1	L2	L3
K1490.90000	A	Standard-Spannbacke unten	28	15	-	-	-	26,8	-	28	-	10	-
K1490.90012	B	Standard-Spannbacke oben	28	15	-	-	0-12	21	-	29,5	-	11,5	-
K1490.90416	C	Wechsel-Spannbacke oben	28	15	-	-	4-16	24,5	3,5	29,5	-	11,5	-
K1490.91527	C	Wechsel-Spannbacke oben	28	15	-	-	15-27	24,5	14,5	29,5	-	11,5	-
K1490.92638	C	Wechsel-Spannbacke oben	28	15	-	-	26-38	35,5	25,5	29,5	-	11,5	-
K1490.90029	D	obere Spannbacke	28	15	M8	4,5	-	29,5	16,5	31,5	24,5	8	16
K1490.90040	D	obere Spannbacke	28	15	M8	4,5	-	40,5	27,5	31,5	24,5	8	16
K1490.910000	E	untere Spannbacke	28	15	5,8	4,5	-	32,8	-	30	23	10	-



Werkstoff:

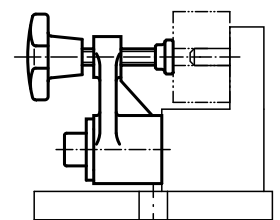
Gehäuse Temporguss,
Hülse Vergütungsstahl 1.1191,
Gewindebolzen Vergütungsstahl 1.1181,
Druckstück Einsatzstahl 1.0301.

Ausführung:

lackiert, Druckstück einsatzgehärtet.

Bestellbeispiel:

K0019.01



KIPP Schwenkspanner

Bestellnummer	L	Spannkraft N
K0019.01	63	5000
K0019.02	100	3000

Zugspanner und Druckspanner



Druckspanner



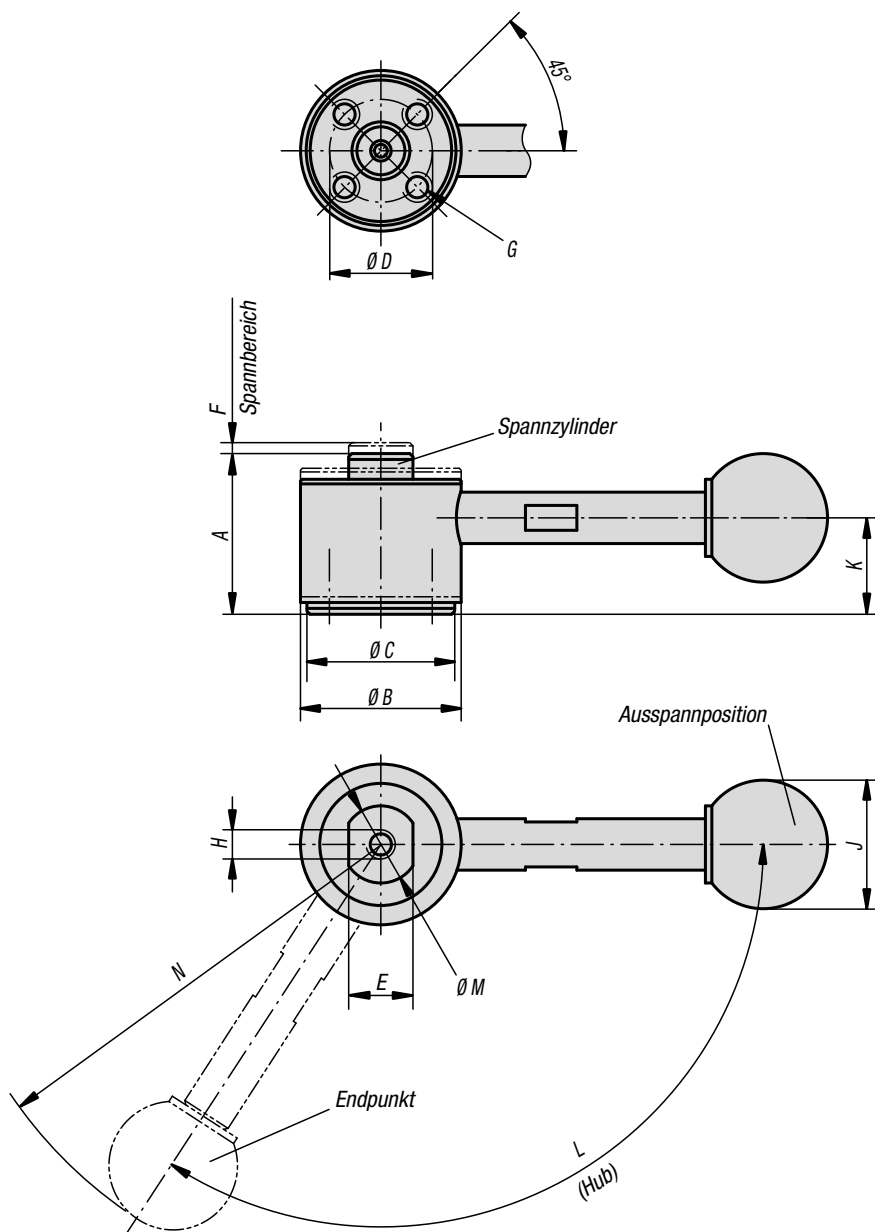
Werkstoff:
 Nocke Werkzeugstahl.
 Schaft und Griff Vergütungsstahl.
 Kugelknopf Duroplast PF31.

Ausführung:
 Nocke und Schaft gehärtet und brüniert.
 Griff brüniert.
 Kugelknopf schwarz.

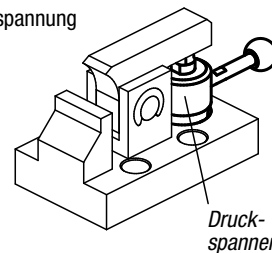
Bestellbeispiel:
 K0914.252501

Hinweis:
 * Zulässige Handkraft für den Griff.

Zubehör:
 Standardgriffe K0915.
 Einschraubgriffe mit Drehmomentbegrenzung K0916.

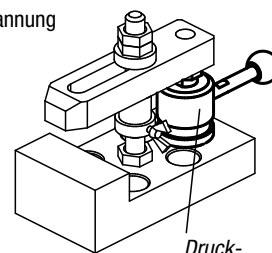


Niederzugspannung



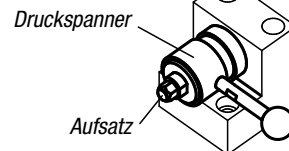
Druckspanner

Vertikalspannung



Druckspanner

Horizontalspannung

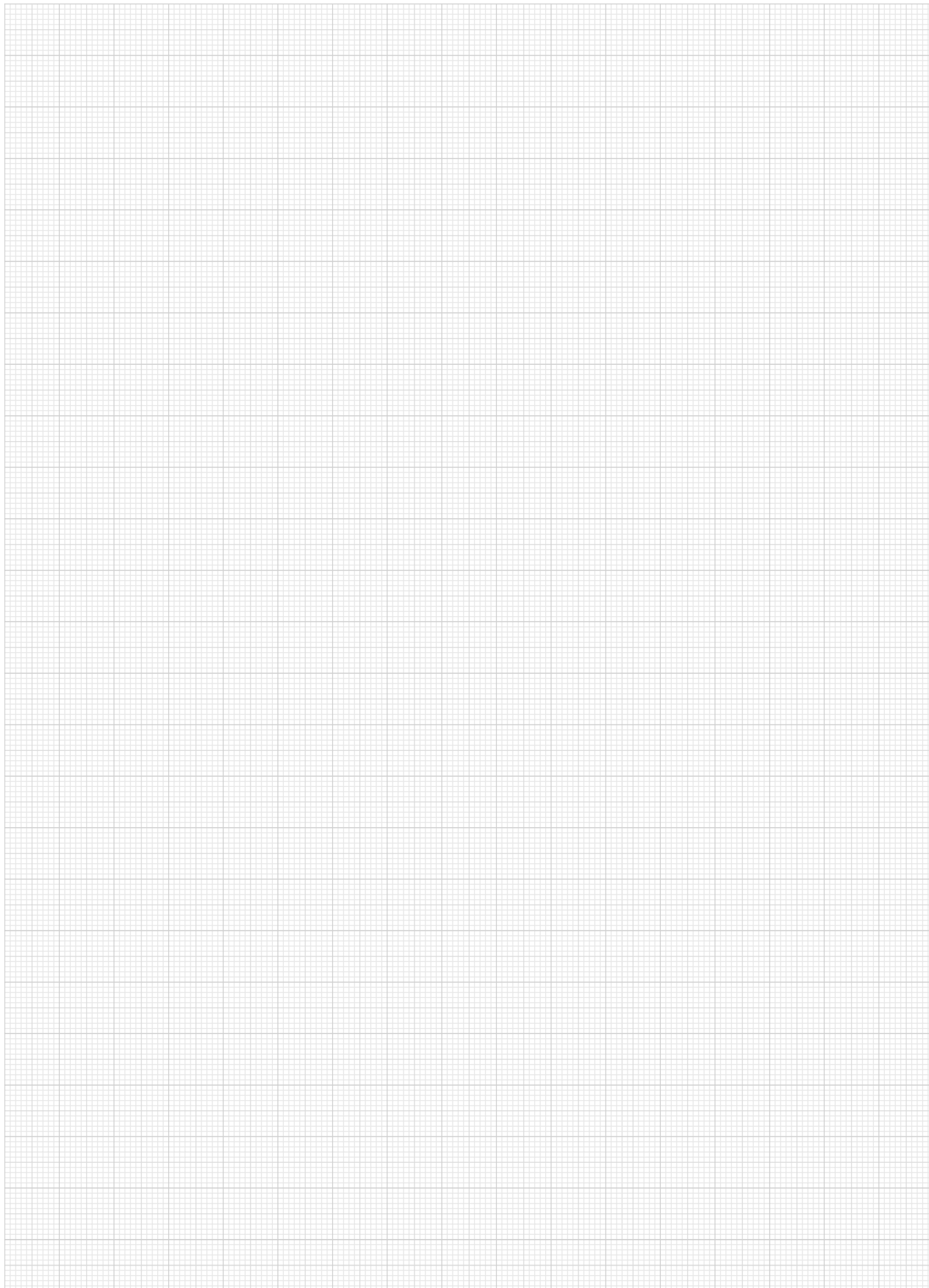


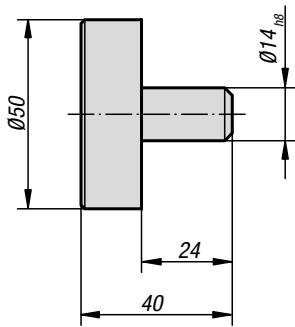
Aufsatz

Wenn Sie auf den Spannzylinder einen Aufsatz montieren, sichern Sie den Schaft mit einem Schraubenschlüssel, damit er keine Drehkraft aufnimmt.

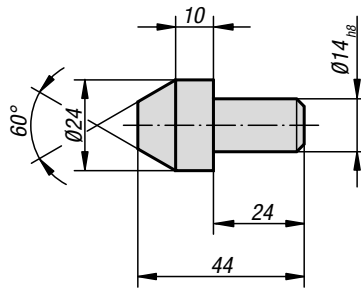
KIPP Druckspanner

Bestellnummer	Ausführung 1	A min.	A max.	B	C	D	E	F	G	H	J	K	L	M	N	Spannkraft N	Handkraft FH N
K0914.252500	ohne Griff	25	26,7	25	23	16	10	1,7	M4 x 6	M4x6	-	15	123°	12	-	3000	150*
K0914.252501	mit Griff	25	26,7	25	23	16	10	1,7	M4 x 6	M4x6	20	15	123°	12	69,5	3000	150*
K0914.323200	ohne Griff	32	34,5	32	30	20	13	2,5	M6 x 9	M6 x 9	-	19,5	135°	15	-	4000	200*
K0914.323201	mit Griff	32	34,5	32	30	20	13	2,5	M6 x 9	M6 x 9	25	19,5	135°	15	103	4000	200*

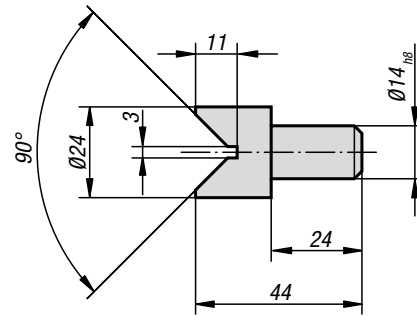




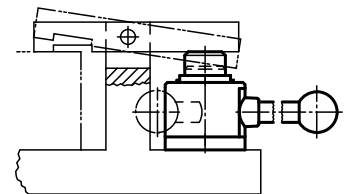
Teller



Kegel



Prisma



KIPP Spannelement „actima“ mit Querachse in der Bohrung

Bestellnummer	Ausführung 2
K0020.10	rechts / Druck
K0020.15	rechts / Zug
K0020.20	links / Druck
K0020.25	links / Zug

KIPP Spannelement „actima“ mit durchgehender Bohrung

Bestellnummer	Ausführung 2
K0020.30	rechts / Druck
K0020.35	rechts / Zug
K0020.40	links / Druck
K0020.45	links / Zug

KIPP „actima“ Zusatzteile

Bestellnummer	Benennung
K0020.02	Teller
K0020.03	Kegel
K0020.04	Prisma

Spannelement „arness“

**Werkstoff:**

Stahl.

Kugelknopf Duroplast PF 31.

Ausführung:

Gehäuse silbergrau hammerschlaglackiert.

Alle übrigen Teile sowie Zusatzteile brüniert.

Kugelknopf rot.

Bestellbeispiel:

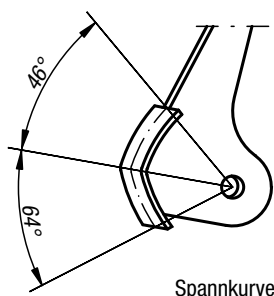
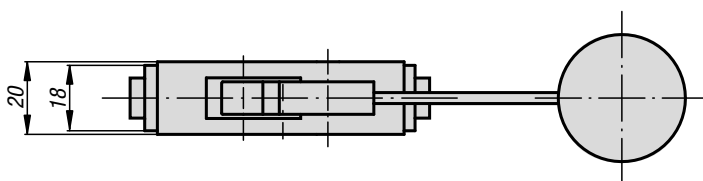
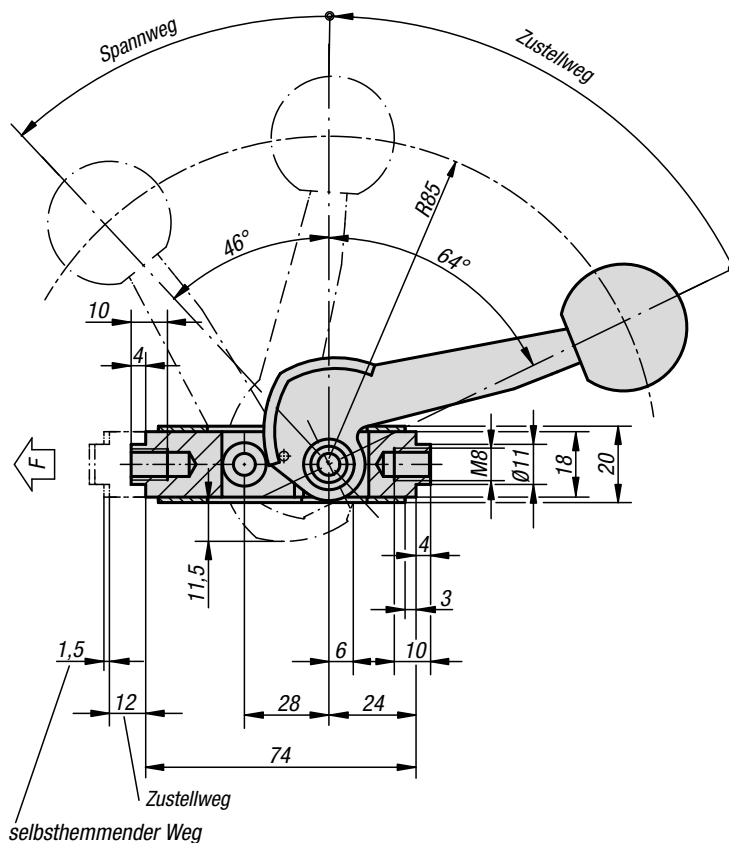
K0021.01

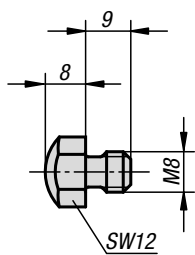
Hinweis:

Der Zustellweg beträgt 12 mm. Innerhalb des kurzen Spannweges von 1,5 mm tritt in jeder Lage Selbsthemmung ein. Es ist daher möglich, Werkstücke mit Toleranzen bis zu 1 mm sicher zu spannen. Das Spannelement „arness“ lässt sich in jeder horizontalen und vertikalen Lage einbauen.

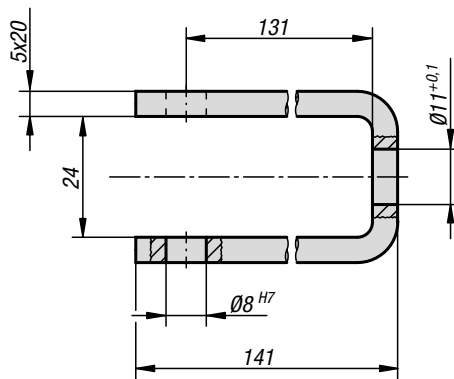
Um eine individuelle Anpassung an die verschiedenen Gegebenheiten zu erreichen, wurden mehrere genormte Zusatzteile entwickelt. Sie werden als Sonderzubehör geliefert. Alle stark beanspruchten Teile des Kurvensystems sowie das Druckstück sind einsatzgehärtet.

Die höchstzulässige Spannkraft liegt bei 4905 N.

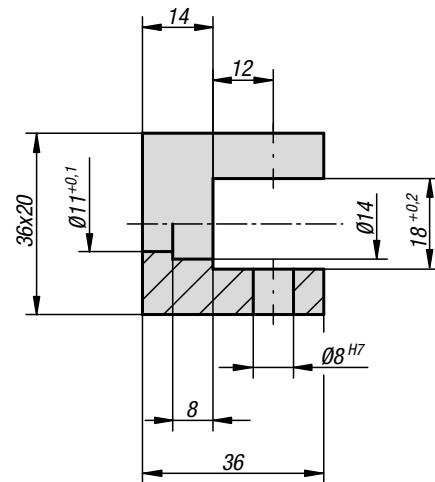




Druckstück



Zugbügel



Gabelstück



KIPP Spannelement „arness“

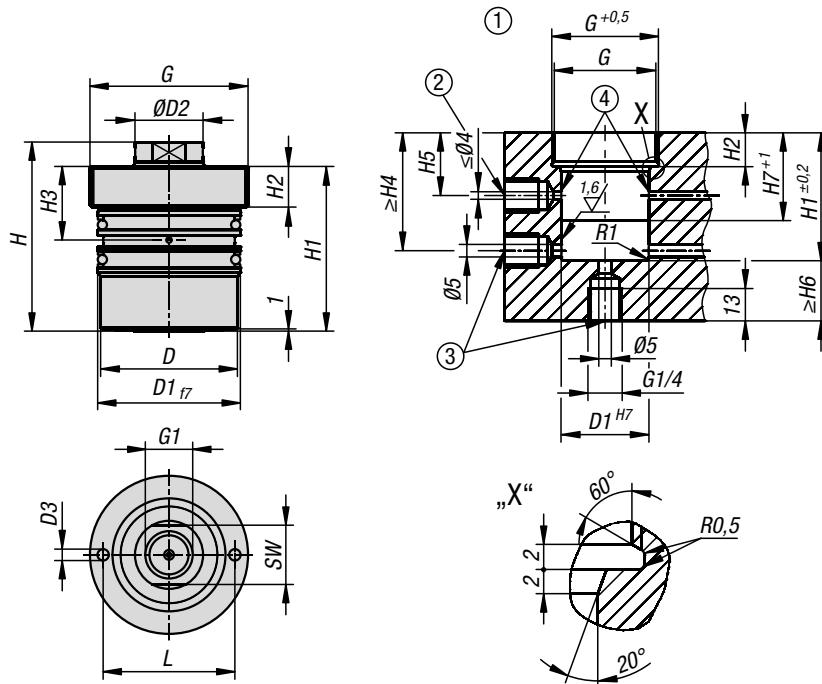
Bestellnummer	Abmessungen
K0021.01	siehe Zeichnung

KIPP „arness“ Zusatzteile

Bestellnummer	Benennung
K0021.02	Gabelstück
K0021.03	Zugbügel
K0021.04	Druckstück

Einschraubzylinder hydraulisch

doppelt wirkend



Mit den Einschraubzylindern mit doppelt wirkender Funktion sind taktgebundene, lineare Hübe möglich. Beide Hubrichtungen sind bei den doppelt wirkenden Einschraubzylindern kraftbetätigt. Die doppelt wirkenden Einschraubzylinder können als Druck- oder Zugzylinder verwendet werden. Eingesetzt werden diese Einschraubzylinder häufig in Vorrichtungsplatten sowie Platten für Kunststoff-Spritzguss-Werkzeuge. Der integrierte Metallabstreifer verhindert die Beschädigung der Kolbenstangenoberfläche, da die Späne nicht in den Einschraubzylinder eindringen können. Durch den Schutz der Dichtung ist eine Langlebigkeit der Produkte gewährleistet.

Werkstoff:

Gehäuse und Kolben Stahl.
Dichtung NBR.

Ausführung:

Gehäuse brüniert.
Kolben gehärtet.

Bestellbeispiel:

K1860.163213061

Hinweis:

Wegen der kompakten Bauweise der Einschraubzylinder, ist im Inneren kein Anschlag für den Rückhub des Kolbens verbaut. Es ist darauf zu achten, dass die vorgegebene Einbautiefe der Einschraubzylinder eingehalten wird, da diese den Bohrungsgrund der Montagebohrung als Anschlag für den Rückhub verwenden.

Es ist darauf zu achten, dass bei der Herstellung der gebohrten Kanäle für die Einschraubzylinder keine Bohrspäne in den Bohrungen zurück bleiben. Diese können die Dichtungen der Einschraubzylinder beschädigen, was zu Leckagen am Produkt führen kann.

Um Beschädigungen an den Dichtungen bei der Montage zu vermeiden, ist darauf zu achten, dass die Einführschrägen sowie die Querbohrungen für die Ölversorgung gut abgerundet sind.

Druckstücke sind im Lieferumfang nicht enthalten.

Sicherheitsanweisungen beachten.

Betätigungsweise:

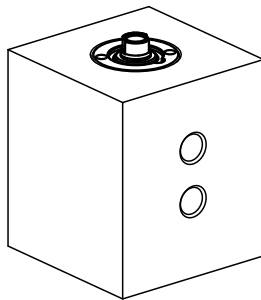
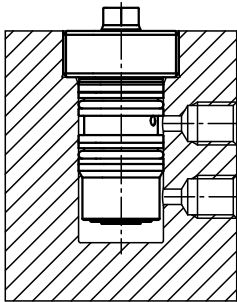
Gebohrte Kanäle.

Montage:

Siehe Einbaukontur.

Einschraubzylinder hydraulisch

doppelt wirkend



Auf Anfrage:

Größere Kolbendurchmesser und Hube.

Zubehör:

- Auflagebolzen K0307.
- Pendelauflagen K0282, K0302, K1164, K0287, K0288.
- Grippers Sechskant-Form K0386.

Technische Daten:

Max. Betriebsdruck: 500 bar.

Zeichnungshinweis:

- 1) Einbaukontur
- 2) Zylinder einfahren
- 3) alternative Ölzuführung, Zylinder ausfahren
- 4) Kanten gerundet, maximal R0,5

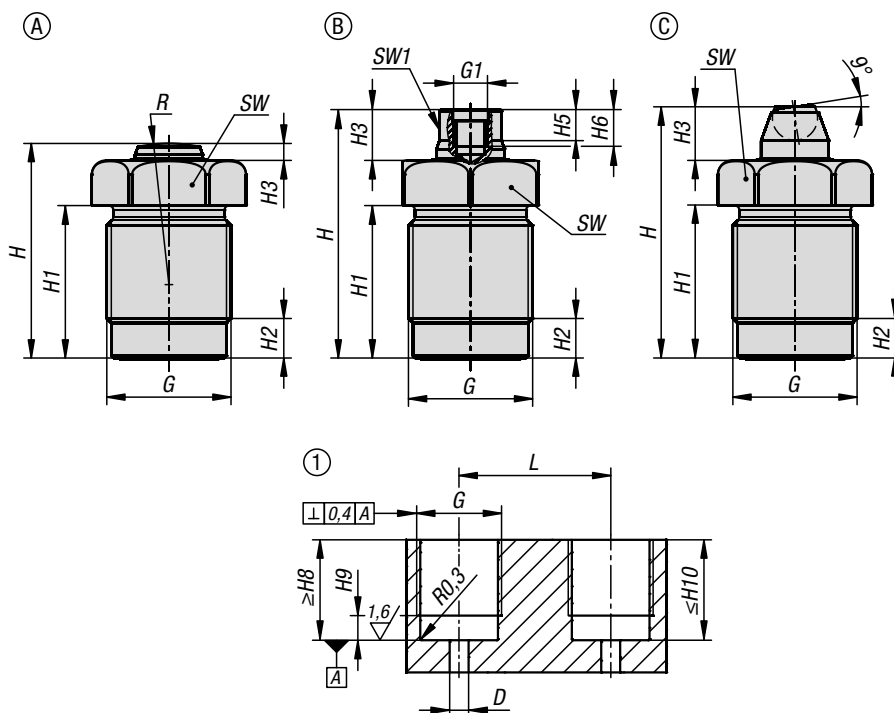
KIPP Einschraubzylinder hydraulisch, doppelt wirkend

Bestellnummer	Kolben- durchmesser	Hub	D	D1	D2	D3	G	G1	H	H1	H2	H3	H4	H5	H6	H7	L	SW
K1860.161613061	16	16	20	22	10	3,5	M30x1,5	M6x15	56	50	12	24	41	24	8	38	23	8
K1860.163213061	16	32	20	22	10	3,5	M30x1,5	M6x15	72	66	12	24	41	24	8	38	23	8
K1860.165013061	16	50	20	22	10	3,5	M30x1,5	M6x15	90	84	12	24	41	24	8	38	23	8
K1860.201613061	20	16	26	28	12	4,2	M36x1,5	M8x16	57	51	12	25	43	25	10	40	28	10
K1860.203213061	20	32	26	28	12	4,2	M36x1,5	M8x16	73	67	12	25	43	25	10	40	28	10
K1860.205013061	20	50	26	28	12	4,2	M36x1,5	M8x16	91	85	12	25	43	25	10	40	28	10
K1860.252013061	25	20	33	35	16	5,2	M42x1,5	M10x17	63	56	12	25	43	25	11	40	30	13
K1860.255013061	25	50	33	35	16	5,2	M42x1,5	M10x17	93	86	12	25	43	25	11	40	30	13
K1860.322513061	32	25	43	45	20	5,2	M56x2	M12x18	74	64	14,5	28	44	28	13	41	40	17
K1860.325013061	32	50	43	45	20	5,2	M56x2	M12x18	99	89	14,5	28	44	28	13	41	40	17
K1860.402513061	40	25	53	55	25	5,2	M64x2	M16x27	78	68	16,5	30	49	30	16	46	50	22
K1860.405013061	40	50	53	55	25	5,2	M64x2	M16x27	103	93	16,5	30	49	30	16	46	50	22

Bestellnummer	Kolben- durchmesser	Hub	Druckkraft bei 100 bar (kN)	Zugkraft bei 100 bar (kN)	Druckkraft bei 500 bar (kN)	Zugkraft bei 500 bar (kN)	Ölbedarf / 10 mm Hub (cm ³)	Ölbedarf / 10 mm Rückhub (cm ³)
K1860.161613061	16	16	2	1,22	10	6,10	2	1,22
K1860.163213061	16	32	2	1,22	10	6,10	2	1,22
K1860.165013061	16	50	2	1,22	10	6,10	2	1,22
K1860.201613061	20	16	3,14	2,02	15,70	10	3,14	2,02
K1860.203213061	20	32	3,14	2,02	15,70	10	3,14	2,02
K1860.205013061	20	50	3,14	2,02	15,70	10	3,14	2,02
K1860.252013061	25	20	4,91	2,9	24,50	14,50	4,91	2,90
K1860.255013061	25	50	4,91	2,9	24,50	14,50	4,91	2,90
K1860.322513061	32	25	8,04	4,9	40,20	24,50	8,04	4,90
K1860.325013061	32	50	8,04	4,9	40,20	24,50	8,04	4,90
K1860.402513061	40	25	12,57	7,66	62,80	38,30	12,57	7,66
K1860.405013061	40	50	12,57	7,66	62,80	38,30	12,57	7,66

Einschraubzylinder hydraulisch

einfach wirkend mit Federrückstellung



Die einfach wirkenden Einschraubzylinder mit Federrückstellung zeichnen sich durch ihre kompakte Bauweise aus und werden deswegen oft als Spannzylinder eingesetzt. Sie können in sehr engen Abständen zueinander positioniert werden. Die Einschraubzylinder können wegen der internen Hubbegrenzung ohne Gegenspannfläche betätigt werden. Die standardmäßig verbauten Doppelabstreifer verhindern eine dynamische Leckage und erhöhen somit die Lebensdauer der Einschraubzylinder. Die Rücksetzung des Kolbens in die Grundstellung erfolgt mit einer integrierten Feder.

Werkstoff:
Gehäuse und Kolben Stahl.
Dichtung NBR.

Ausführung:
Gehäuse brüniert.
Kolben gehärtet.

Bestellbeispiel:
K1861.1210230711

KIPP Einschraubzylinder hydraulisch, einfach wirkend mit Federrückstellung

Bestellnummer Form A	Bestellnummer Form B	Bestellnummer Form C	Kolben-durchmesser	Hub	D	G	G1	H	H1	H2	H3	H5	H6	H8
K1861.1210230711	K1861.1210230811	K1861.1210230911	12	10	6	M22x1,5	-/M6/-	38/45/45,5	27	7	3/10/10,5	-/5,5/-	-/6,5/-	15
K1861.1612230711	K1861.1612230811	K1861.1612230911	16	12	6	M26x1,5	-/M6/-	45,5/51,5/53	34	8	3/9/11	-/5,5/-	-/6,5/-	19
K1861.2015230711	K1861.2015230811	K1861.2015230911	20	15	7	M30x1,5	-/M8/-	56/65,5/69,5	43	8	4/13,5/17,5	-/6/-	-/8/-	23
K1861.2516230711	K1861.2516230811	K1861.2516230911	25	16	7	M38x1,5	-/M8/-	59,5/68,5/72,5	45,5	11	5/14/18	-/7/-	-/8/-	26,5
K1861.3220230711	K1861.3220230811	K1861.3220230911	32	20	8	M48x1,5	-/M12/-	87/98/100	71,5	12	7/18/20	-/9/-	-/12/-	40

Bestellnummer Form A	Bestellnummer Form B	Bestellnummer Form C	Kolben-durchmesser	H9	H10	L	R	SW	SW1	Spannkraft bei 100 bar (kN)	Spannkraft bei 400 bar (kN)	Feder-Rück-holkraft min. (N)	Ölbedarf / 10 mm Hub (cm ³)	Anzieh-drehmoment max. Nm
K1861.1210230711	K1861.1210230811	K1861.1210230911	12	6	26,5	31	25/-/-	24/24/24	-/10/-	1,1	4,5	30	1,13	40
K1861.1612230711	K1861.1612230811	K1861.1612230911	16	7	33,5	34	35/-/-	27/27/27	-/13/-	2	8	50	2,01	50
K1861.2015230711	K1861.2015230811	K1861.2015230911	20	7	42,5	40	50/-/-	32/32/32	-/17/-	3,1	12,5	75	3,14	60
K1861.2516230711	K1861.2516230811	K1861.2516230911	25	10	45	52	70/-/-	41/41/41	-/19/-	4,9	19,6	125	4,91	80
K1861.3220230711	K1861.3220230811	K1861.3220230911	32	11	71	62	100/-/-	50/50/50	-/24/-	8	32	200	8,04	225

Einschraubzylinder hydraulisch

einfach wirkend mit Federrückstellung



Hinweis:

Die Einschraubzylinder sind sowohl im gespannten als auch im entspannten Zustand maximal belastbar. Um Beschädigungen an den Dichtungen bei der Montage zu vermeiden, ist darauf zu achten, dass die Einführschrägen sowie die Querbohrungen für die Ölversorgung gut abgerundet sind. Ein Dichtring gegen den Grund der Einschraubbohrung dichtet den Einschraubzylinder ab. Wegen der Plunger-Bauweise ist keine Belüftung des Stangenraumes notwendig.

Die Einschraubzylinder sollten vor aggressiven Schneid- und Kühlstoffen geschützt werden.

Druckstücke für Form B sind im Lieferumfang nicht enthalten.

Sicherheitsanweisungen beachten.

Betätigungsweise:

Gebohrte Kanäle.

Montage:

Siehe Einbaukontur.

Vorteile:

- Integrierter Metallabstreifer.
- Geringe Einbaumaße.
- Einsetzbar ohne Gegenspannfläche.
- Belastungen in eingefahrener Stellung möglich.
- Leitungslose Druckversorgung.

Zubehör:

Form B:

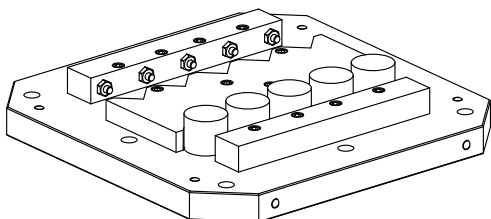
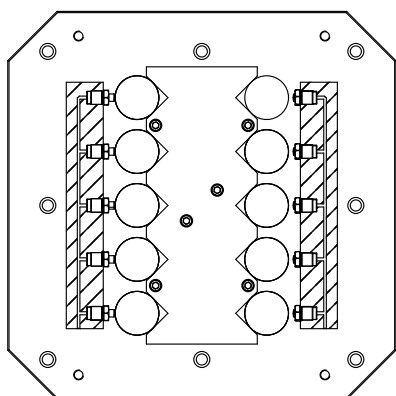
- Auflagebolzen K0307.
- Pendelauflagen K0282, K0302, K1164, K0287, K0288.
- Grippers Sechskant-Form K0386.

Technische Daten:

Max. Betriebsdruck: 400 bar.

Zeichnungshinweis:

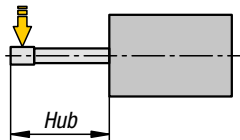
1) Einbaukontur



Zulässige Querkraft bei ausgefahrener Kolbenstange:

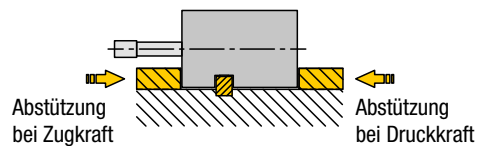
Querkräfte auf die Blockzylinder sollten bestmöglich vermieden werden, um die Dichte sowie eine lange Lebensdauer der Kolben- und Stangenführung zu gewährleisten. Bis zu den Hublängen von 50 mm darf eine Querkraft von 3 % der nominellen Zylinderkraft nicht überschritten werden. Umso länger die Hübe werden, sollten die Querkräfte Richtung 0 % reduziert werden.

Zulässige Querkraft



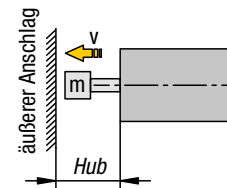
Abstützen der Blockzylinder:

Findet die Verschraubung quer zur Zylinderachse statt, muss eine Abstützung der Blockzylinder erfolgen. Im Einsatz als Druckzylinder kann die Abstützung an der Bodenseite, im Einsatz als Zugzylinder an der Stangenseite durchgeführt werden (siehe Abbildung). Ebenfalls sind in den Blockzylindern standardmäßig Quernuten im Gehäuse eingebracht, welche zum Abstützen verwendet werden können. Hierbei wird auf der Anschraubfläche eine Passfeder angebracht, welche die Druck- oder Zugkraft aufnimmt.



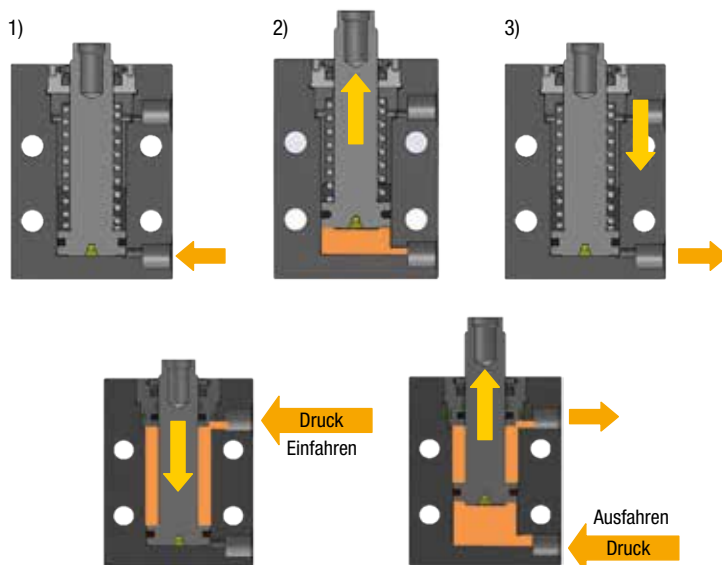
Zulässige dynamische Belastung beim Kolbenvorhub:

Standardmäßig ist in den Blockzylindern keine Endlagendämpfung verbaut. Durch den Vorhub stößt der Kolben die befestigte Masse mit ungebremsener Hubgeschwindigkeit gegen die Dichtbuchse des Blockzylinders. Die Dichtbuchse fungiert als Anschlag im Zylinder. Würde diese überlastet werden, wäre die Funktionsfähigkeit des Blockzylinders beeinträchtigt. Diesem Problem kann vorgebeugt werden, indem der Kolben des Blockzylinders immer einen äußeren Anschlag zur Verfügung steht (siehe Abbildung).

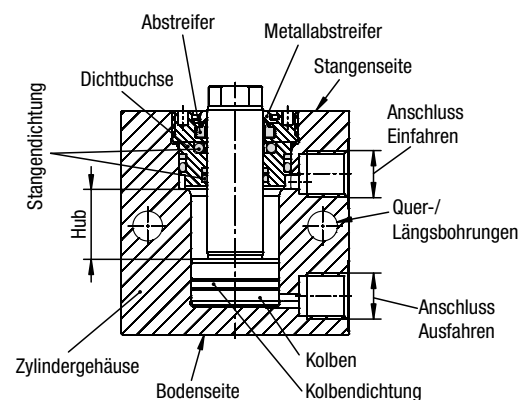


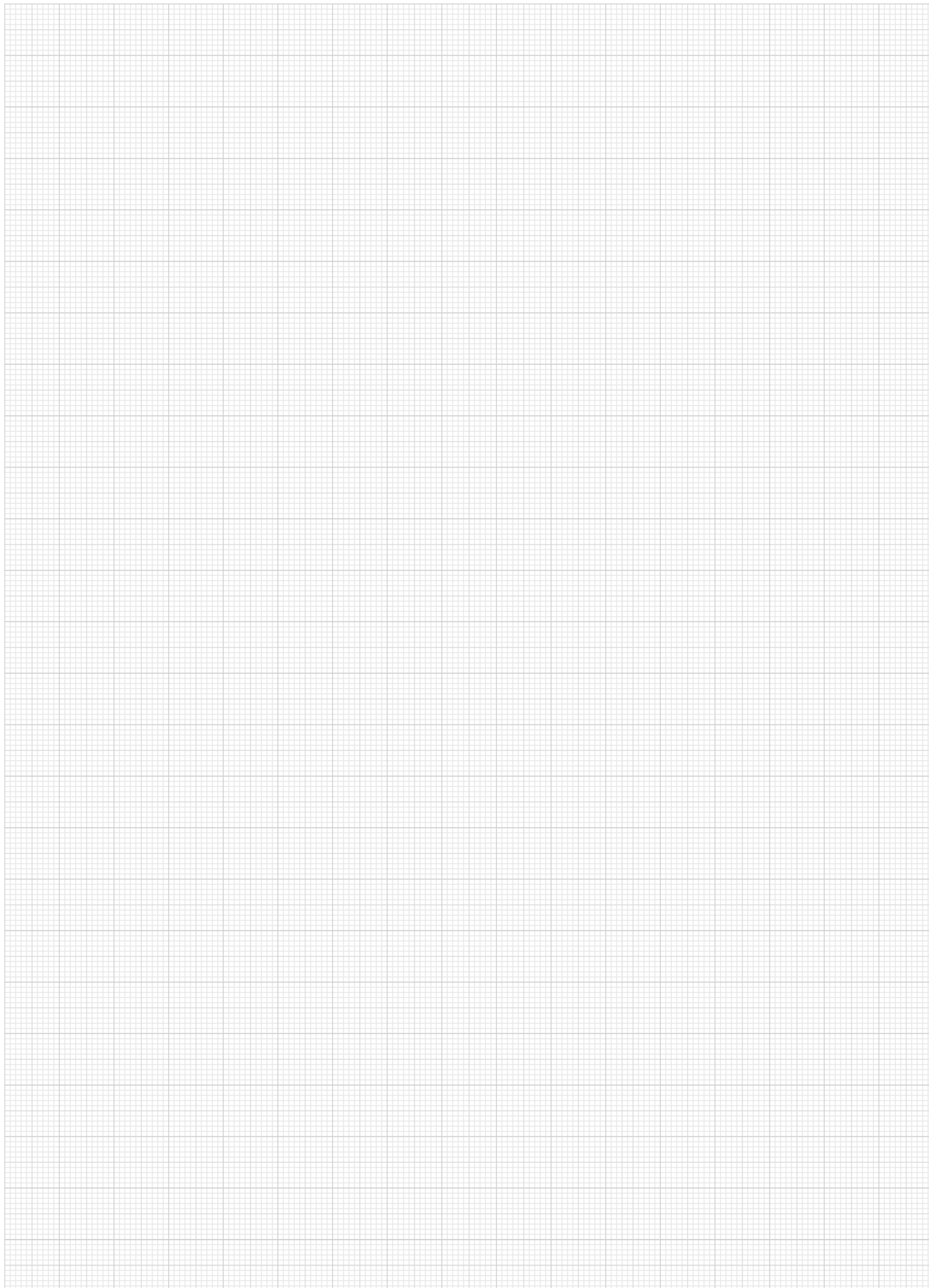
v = Hubgeschwindigkeit
m = befestigte Masse

Funktionsweise eines Blockzylinder:



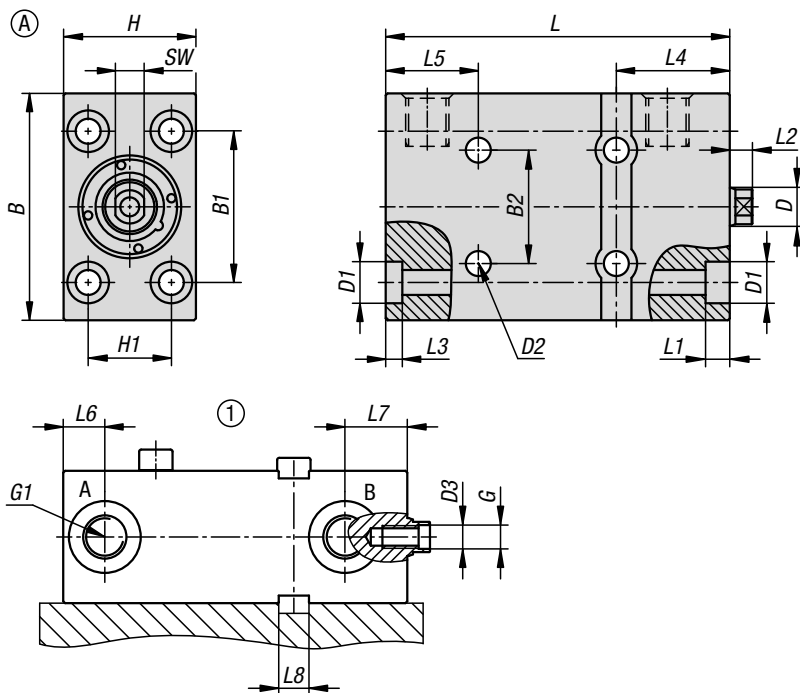
Aufbau eines Blockzylinder:





Blockzylinder hydraulisch mit Metallabstreifer

doppelt / einfach wirkend mit Federrückstellung



Blockzylinder mit Kolbenstangen-Innengewinde eignen sich optimal für Spannsituationen, in denen kurze Hübe mit hohen Kräften benötigt werden. Blockzylinder können als Druck- oder Zugzylinder eingesetzt werden. In die Kolbenstangen mit Innengewinde können verschiedene Druckstücke eingeschraubt werden. Die Blockzylinder gewährleisten einen hohen Betriebsdruck und lassen sich aufgrund ihrer kompakten, kubischen Gehäuseform mit Zylinderschrauben einfach befestigen. In den Blockzylindern wird standardmäßig eine doppelte Hydraulikdichtung verbaut. Hierdurch entstehen im Bereich der stangenseitigen Dichtung technische Vorteile für einen leckarmen Dauerbetrieb. Ebenfalls sind in den Blockzylindern standardmäßig Metallabstreifer verbaut, welche verhindern, dass Späne eindringen.

Werkstoff:

Gehäuse und Kolben Stahl.
Dichtung NBR.

Ausführung:

Gehäuse brüniert.
Kolben gehärtet.

Bestellbeispiel:

K1859.200821011

Hinweis:

Querkräfte auf die Blockzylinder sollten vermieden werden.

Wird der Blockzylinder quer zur Zylinderachse verschraubt, wird eine zusätzliche Abstützung des Blockzylinders empfohlen. Wird der Blockzylinder als Druckzylinder eingesetzt, sollte die Abstützung an der Bodenseite erfolgen, beim Einsatz als Zugzylinder an der Stangenseite.

Zulässige dynamische Belastung beim Kolbenvorhub muss eingehalten werden.

Bei den einfach wirkenden Blockzylindern wird ein Belüftungsanschluss benötigt.

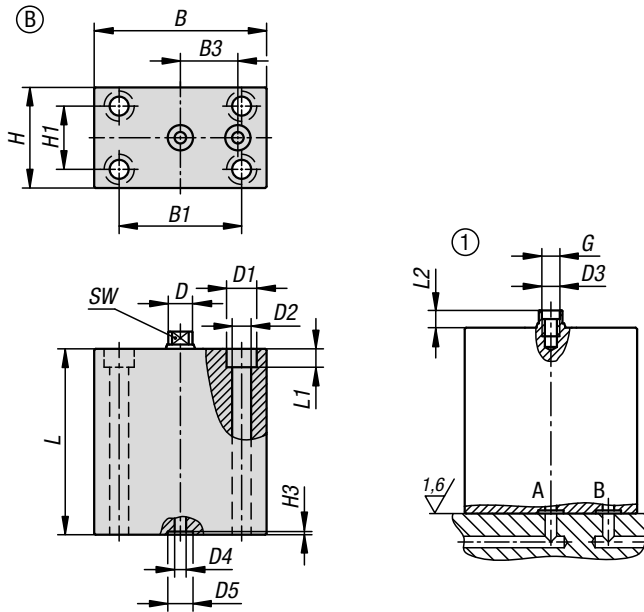
Eindringen von Schneid- und Kühlflüssigkeiten in den Zylinder muss verhindert werden.

Druckstücke sind im Lieferumfang nicht enthalten.

Sicherheitsanweisungen beachten.

Blockzylinder hydraulisch mit Metallabstreifer

doppelt / einfach wirkend mit Federrückstellung



Betätigungsweise:

- Gewindeanschluss.
- O-Ring-Flanschanschluss.

Montage:

Siehe Einbaukontur.

Vorteile:

- Integrierter Metallabstreifer.
- Vielseitige Befestigungsmöglichkeiten.
- Große Hubbereiche von 8 mm bis 200 mm.
- Große Kraftbereiche von 2 kN bis 392 kN.
- Geringe Einbaumaße.
- Verwendung doppelter Hydraulikdichtung.

Lieferumfang:

2 Stk. O-Ring (bei Betätigungsweise O-Ring-Flanschanschluss) enthalten.

Zubehör:

- Auflagebolzen K0307.
- Pendelaufgaben K0282, K0302, K1164, K0287, K0288.
- Grippers Sechskant-Form K0386.

Technische Daten:

Max. Betriebsdruck: 500 bar.

Zeichnungshinweis:

Form A: Längs- und Querbohrungen, Gewindeanschluss

Form B: Bodenseite, mittige Bohrung, O-Ring-Flanschanschluss

Form C: Breitseite, O-Ring-Flanschanschluss

1) Einbaukontur

Blockzylinder hydraulisch mit Metallabstreifer

doppelt / einfach wirkend mit Federrückstellung



Bestellnummer	Form	Form-Typ	Kolben- durchmesser	Hub	B	B1	B2	D	D1	D2	D3	G	G1	H	H1	H2
K1859.160821011	A	einfach wirkend	16	8	60	40	30	10	11	6,5	6,3x3	M6x15	G1/4	35	22	2
K1859.162021011	A	einfach wirkend	16	20	60	40	30	10	11	6,5	6,3x3	M6x15	G1/4	35	22	2
K1859.200821011	A	einfach wirkend	20	8	60	40	40	12	11	6,5	8,5x3	M8x16	G1/4	35	22	2
K1859.202021011	A	einfach wirkend	20	20	60	40	40	12	11	6,5	8,5x3	M8x16	G1/4	35	22	2
K1859.250821011	A	einfach wirkend	25	8	65	50	50	16	14	8,5	10,5x4	M10x17	G1/4	45	30	2
K1859.252021011	A	einfach wirkend	25	20	65	50	50	16	14	8,5	10,5x4	M10x17	G1/4	45	30	2
K1859.321021011	A	einfach wirkend	32	10	75	55	55	20	18	10,5	12,5x4	M12x18	G1/4	55	35	3
K1859.322021011	A	einfach wirkend	32	20	75	55	55	20	18	10,5	12,5x4	M12x18	G1/4	55	35	3
K1859.401021011	A	einfach wirkend	40	10	85	63	63	25	18	10,5	16,5x7	M16x27	G1/4	63	40	3
K1859.402021011	A	einfach wirkend	40	20	85	63	63	25	18	10,5	16,5x7	M16x27	G1/4	63	40	3
K1859.161611011	A	doppelt wirkend	16	16	60	40	30	10	11	6,5	6,3x3	M6x15	G1/4	35	22	2
K1859.163211011	A	doppelt wirkend	16	32	60	40	30	10	11	6,5	6,3x3	M6x15	G1/4	35	22	2
K1859.165011011	A	doppelt wirkend	16	50	60	40	30	10	11	6,5	6,3x3	M6x15	G1/4	35	22	2
K1859.201611011	A	doppelt wirkend	20	16	60	40	40	12	11	6,5	8,5x3	M8x16	G1/4	35	22	2
K1859.203211011	A	doppelt wirkend	20	32	60	40	40	12	11	6,5	8,5x3	M8x16	G1/4	35	22	2
K1859.205011011	A	doppelt wirkend	20	50	60	40	40	12	11	6,5	8,5x3	M8x16	G1/4	35	22	2
K1859.252011011	A	doppelt wirkend	25	20	65	50	50	16	14	8,5	10,5x4	M10x17	G1/4	45	30	2
K1859.255011011	A	doppelt wirkend	25	50	65	50	50	16	14	8,5	10,5x4	M10x17	G1/4	45	30	2
K1859.322511011	A	doppelt wirkend	32	25	75	55	55	20	18	10,5	12,5x4	M12x18	G1/4	55	35	3
K1859.325011011	A	doppelt wirkend	32	50	75	55	55	20	18	10,5	12,5x4	M12x18	G1/4	55	35	3
K1859.402511011	A	doppelt wirkend	40	25	85	63	63	25	18	10,5	16,5x7	M16x27	G1/4	63	40	3
K1859.405011011	A	doppelt wirkend	40	50	85	63	63	25	18	10,5	16,5x7	M16x27	G1/4	63	40	3

Bestellnummer	Form	Form-Typ	Hub	L	L1	L2	L3	L4	L5	L6	L7	L8	SW	wirksame Kolbenfläche (cm ²)	Druckkraft bei 100 bar (kN)	Zugkraft bei 100 bar (kN)
K1859.160821011	A	einfach wirkend	8	56	6,4	6	4,4	30	-	11	16,5	8	8	2	2	-
K1859.162021011	A	einfach wirkend	20	91	6,4	6	4,4	30	-	11	16,5	8	8	2	2	-
K1859.200821011	A	einfach wirkend	8	61	6,4	7	4,4	30	-	11	16,5	8	10	3,1	3,1	-
K1859.202021011	A	einfach wirkend	20	95	6,4	7	4,4	30	-	11	16,5	8	10	3,1	3,1	-
K1859.250821011	A	einfach wirkend	8	64	8,6	7	6,4	33	-	11	18	10	13	4,9	4,9	-
K1859.252021011	A	einfach wirkend	20	94	8,6	7	6,4	33	-	11	18	10	13	4,9	4,9	-
K1859.321021011	A	einfach wirkend	10	75	10,6	10	7,6	38	-	11	22	12	17	8	8	-
K1859.322021011	A	einfach wirkend	20	100	10,6	10	7,6	38	-	11	22	12	17	8	8	-
K1859.401021011	A	einfach wirkend	10	79	10,6	10	10,6	40	-	11	24	12	22	12,5	12,6	-
K1859.402021011	A	einfach wirkend	20	104	10,6	10	10,6	40	-	11	24	12	22	12,5	12,6	-
K1859.161611011	A	doppelt wirkend	16	56	6,4	6	4,4	30	-	11	16,5	8	8	2	2	1,2
K1859.163211011	A	doppelt wirkend	32	73	6,4	6	4,4	30	-	11	16,5	8	8	2	2	1,2
K1859.165011011	A	doppelt wirkend	50	91	6,4	6	4,4	30	24,5	11	16,5	8	8	2	2	1,2
K1859.201611011	A	doppelt wirkend	16	61	6,4	7	4,4	30	-	11	16,5	8	10	3,1	3,1	2
K1859.203211011	A	doppelt wirkend	32	77	6,4	7	4,4	30	-	11	16,5	8	10	3,1	3,1	2
K1859.205011011	A	doppelt wirkend	50	95	6,4	7	4,4	30	24,5	11	16,5	8	10	3,1	3,1	2
K1859.252011011	A	doppelt wirkend	20	64	8,6	7	6,4	33	-	11	18	10	13	4,9	4,9	2,9
K1859.255011011	A	doppelt wirkend	50	94	8,6	7	6,4	33	26	11	18	10	13	4,9	4,9	2,9
K1859.322511011	A	doppelt wirkend	25	75	10,6	10	7,6	38	-	11	22	12	17	8	8	4,9
K1859.325011011	A	doppelt wirkend	50	100	10,6	10	7,6	38	27	11	22	12	17	8	8	4,9
K1859.402511011	A	doppelt wirkend	25	79	10,6	10	10,6	40	-	11	24	12	22	12,5	12,6	7,7
K1859.405011011	A	doppelt wirkend	50	104	10,6	10	10,6	40	27	11	24	12	22	12,5	12,6	7,7

Blockzylinder hydraulisch mit Metallabstreifer



doppelt / einfach wirkend mit Federrückstellung

Bestellnummer	Form	Form-Typ	Kolben- durchmesser	Hub	B	B1	B3	D	D1	D2	D3	D4	D5	G
K1859.160822021	B	einfach wirkend	16	8	60	40	20	10	11	6,5	6,3x3	4	8,8	M6x15
K1859.162022021	B	einfach wirkend	16	20	60	40	20	10	11	6,5	6,3x3	4	8,8	M6x15
K1859.200822021	B	einfach wirkend	20	8	60	40	22	12	11	6,5	8,5x3	4	8,8	M8x16
K1859.202022021	B	einfach wirkend	20	20	60	40	22	12	11	6,5	8,5x3	4	8,8	M8x16
K1859.250822021	B	einfach wirkend	25	8	65	50	25	16	14	8,5	10,5x4	4	9,8	M10x17
K1859.252022021	B	einfach wirkend	25	20	65	50	25	16	14	8,5	10,5x4	4	9,8	M10x17
K1859.321022021	B	einfach wirkend	32	10	75	55	27,5	20	18	10,5	12,5x4	5	9,8	M12x18
K1859.322022021	B	einfach wirkend	32	20	75	55	27,5	20	18	10,5	12,5x4	5	9,8	M12x18
K1859.401022021	B	einfach wirkend	40	10	85	63	31,5	25	18	10,5	16,5x7	5	9,8	M16x27
K1859.402022021	B	einfach wirkend	40	20	85	63	31,5	25	18	10,5	16,5x7	5	9,8	M16x27
K1859.161612021	B	doppelt wirkend	16	16	60	40	20	10	11	6,5	6,3x3	4	8,8	M6x15
K1859.163212021	B	doppelt wirkend	16	32	60	40	20	10	11	6,5	6,3x3	4	8,8	M6x15
K1859.165012021	B	doppelt wirkend	16	50	60	40	20	10	11	6,5	6,3x3	4	8,8	M6x15
K1859.201612021	B	doppelt wirkend	20	16	60	40	22	12	11	6,5	8,5x3	4	8,8	M8x16
K1859.203212021	B	doppelt wirkend	20	32	60	40	22	12	11	6,5	8,5x3	4	8,8	M8x16
K1859.205012021	B	doppelt wirkend	20	50	60	40	22	12	11	6,5	8,5x3	4	8,8	M8x16
K1859.252012021	B	doppelt wirkend	25	20	65	50	25	16	14	8,5	10,5x4	4	9,8	M10x17
K1859.255012021	B	doppelt wirkend	25	50	65	50	25	16	14	8,5	10,5x4	4	9,8	M10x17
K1859.322512021	B	doppelt wirkend	32	25	75	55	27,5	20	18	10,5	12,5x4	5	9,8	M12x18
K1859.325012021	B	doppelt wirkend	32	50	75	55	27,5	20	18	10,5	12,5x4	5	9,8	M12x18
K1859.402512021	B	doppelt wirkend	40	25	85	63	31,5	25	18	10,5	16,5x7	5	9,8	M16x27
K1859.405012021	B	doppelt wirkend	40	50	85	63	31,5	25	18	10,5	16,5x7	5	9,8	M16x27

Bestellnummer	Form	Form-Typ	Hub	H	H1	H3	L	L1	L2	SW	wirksame Kolbenfläche (cm ²)	Druckkraft bei 100 bar (kN)	Zugkraft bei 100 bar (kN)
K1859.160822021	B	einfach wirkend	8	35	22	1,1	56	6,4	6	8	2	2	-
K1859.162022021	B	einfach wirkend	20	35	22	1,1	91	6,4	6	8	2	2	-
K1859.200822021	B	einfach wirkend	8	35	22	1,1	61	6,4	7	10	3,1	3,1	-
K1859.202022021	B	einfach wirkend	20	35	22	1,1	95	6,4	7	10	3,1	3,1	-
K1859.250822021	B	einfach wirkend	8	45	30	1,1	64	8,6	7	13	4,9	4,9	-
K1859.252022021	B	einfach wirkend	20	45	30	1,1	94	8,6	7	13	4,9	4,9	-
K1859.321022021	B	einfach wirkend	10	55	35	1,1	75	10,6	10	17	8	8	-
K1859.322022021	B	einfach wirkend	20	55	35	1,1	100	10,6	10	17	8	8	-
K1859.401022021	B	einfach wirkend	10	63	40	1,1	79	10,6	10	22	12,5	12,6	-
K1859.402022021	B	einfach wirkend	20	63	40	1,1	104	10,6	10	22	12,5	12,6	-
K1859.161612021	B	doppelt wirkend	16	35	22	1,1	56	6,4	6	8	2	2	1,2
K1859.163212021	B	doppelt wirkend	32	35	22	1,1	73	6,4	6	8	2	2	1,2
K1859.165012021	B	doppelt wirkend	50	35	22	1,1	91	6,4	6	8	2	2	1,2
K1859.201612021	B	doppelt wirkend	16	35	22	1,1	61	6,4	7	10	3,1	3,1	2
K1859.203212021	B	doppelt wirkend	32	35	22	1,1	77	6,4	7	10	3,1	3,1	2
K1859.205012021	B	doppelt wirkend	50	35	22	1,1	95	6,4	7	10	3,1	3,1	2
K1859.252012021	B	doppelt wirkend	20	45	30	1,1	64	8,6	7	13	4,9	4,9	2,9
K1859.255012021	B	doppelt wirkend	50	45	30	1,1	94	8,6	7	13	4,9	4,9	2,9
K1859.322512021	B	doppelt wirkend	25	55	35	1,1	75	10,6	10	17	8	8	4,9
K1859.325012021	B	doppelt wirkend	50	55	35	1,1	100	10,6	10	17	8	8	4,9
K1859.402512021	B	doppelt wirkend	25	63	40	1,1	79	10,6	10	22	12,5	12,6	7,7
K1859.405012021	B	doppelt wirkend	50	63	40	1,1	104	10,6	10	22	12,5	12,6	7,7

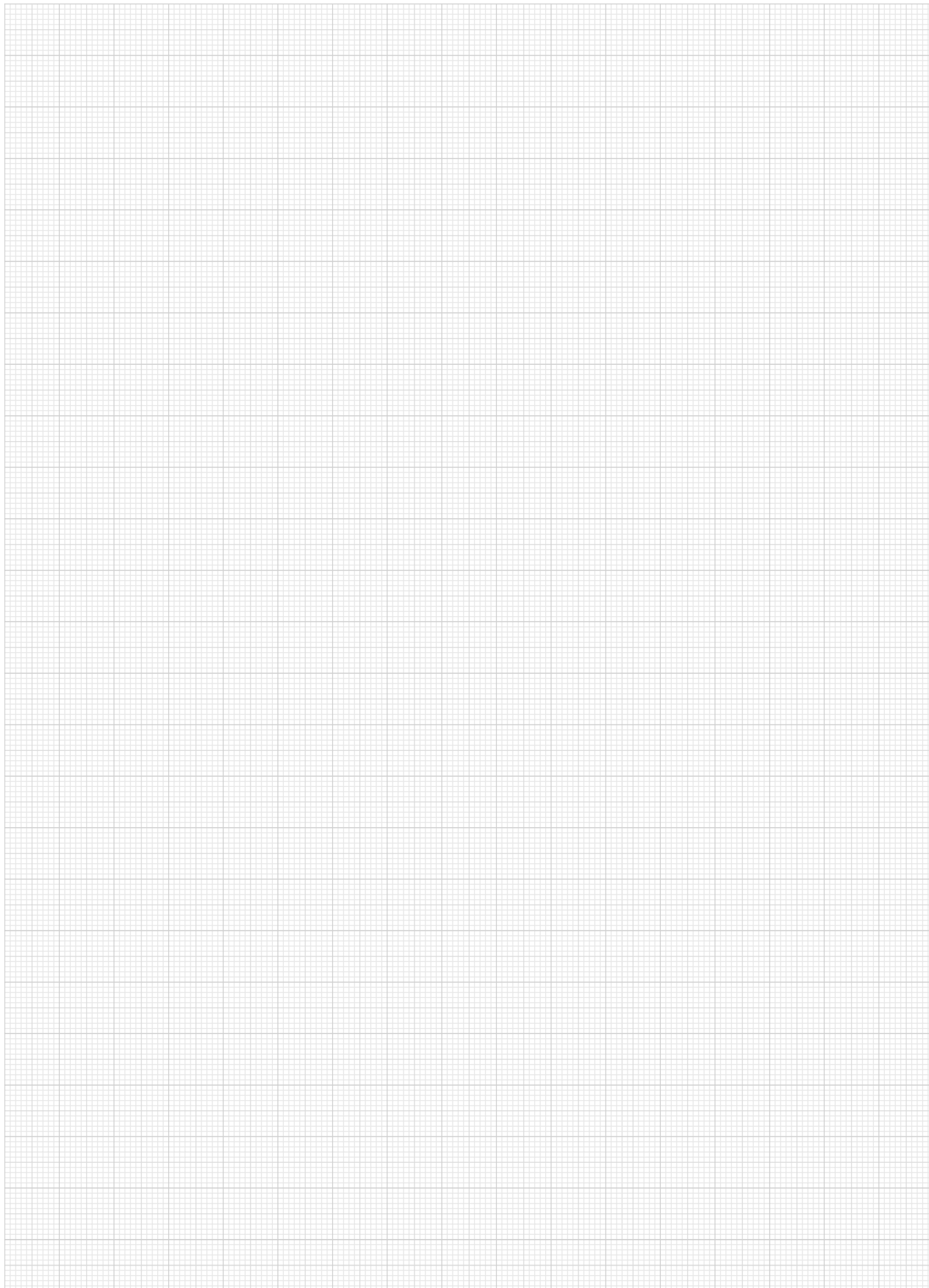
Blockzylinder hydraulisch mit Metallabstreifer

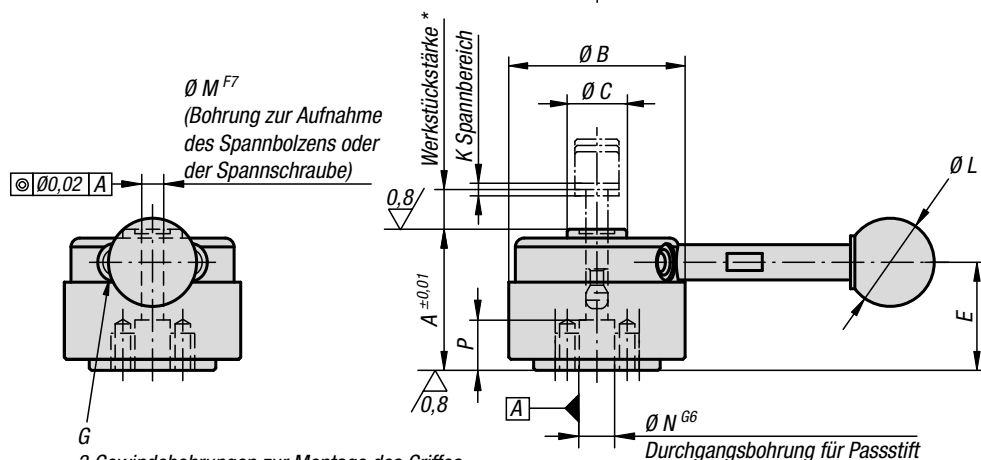
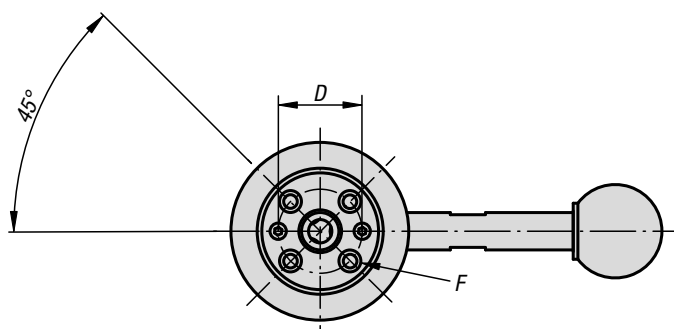


doppelt / einfach wirkend mit Federrückstellung

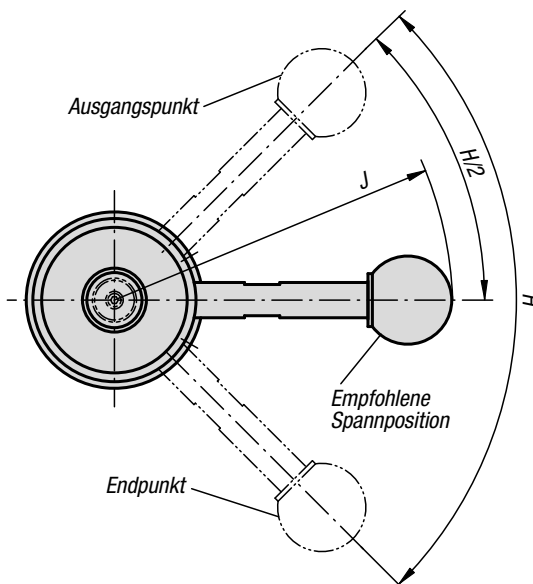
Bestellnummer	Form	Form-Typ	Kolben- durchmesser	Hub	B	B2	D	D2	D3	D4	D5	G	H	H2	H3
K1859.160822031	C	einfach wirkend	16	8	60	30	10	6,5	6,3x3	4	8,8	M6x15	35	2	1,1
K1859.162022031	C	einfach wirkend	16	20	60	30	10	6,5	6,3x3	4	8,8	M6x15	35	2	1,1
K1859.200822031	C	einfach wirkend	20	8	60	40	12	6,5	8,5x3	4	8,8	M8x16	35	2	1,1
K1859.202022031	C	einfach wirkend	20	20	60	40	12	6,5	8,5x3	4	8,8	M8x16	35	2	1,1
K1859.250822031	C	einfach wirkend	25	8	65	50	16	8,5	10,5x4	4	9,8	M10x17	45	2	1,1
K1859.252022031	C	einfach wirkend	25	20	65	50	16	8,5	10,5x4	4	9,8	M10x17	45	2	1,1
K1859.321022031	C	einfach wirkend	32	10	75	55	20	10,5	12,5x4	5	9,8	M12x18	55	3	1,1
K1859.322022031	C	einfach wirkend	32	20	75	55	20	10,5	12,5x4	5	9,8	M12x18	55	3	1,1
K1859.401022031	C	einfach wirkend	40	10	85	63	25	10,5	16,5x7	5	9,8	M16x27	63	3	1,1
K1859.402022031	C	einfach wirkend	40	20	85	63	25	10,5	16,5x7	5	9,8	M16x27	63	3	1,1
K1859.161612031	C	doppelt wirkend	16	16	60	30	10	6,5	6,3x3	4	8,8	M6x15	35	2	1,1
K1859.163212031	C	doppelt wirkend	16	32	60	30	10	6,5	6,3x3	4	8,8	M6x15	35	2	1,1
K1859.165012031	C	doppelt wirkend	16	50	60	30	10	6,5	6,3x3	4	8,8	M6x15	35	2	1,1
K1859.201612031	C	doppelt wirkend	20	16	60	40	12	6,5	8,5x3	4	8,8	M8x16	35	2	1,1
K1859.203212031	C	doppelt wirkend	20	32	60	40	12	6,5	8,5x3	4	8,8	M8x16	35	2	1,1
K1859.205012031	C	doppelt wirkend	20	50	60	40	12	6,5	8,5x3	4	8,8	M8x16	35	2	1,1
K1859.252012031	C	doppelt wirkend	25	20	65	50	16	8,5	10,5x4	4	9,8	M10x17	45	2	1,1
K1859.255012031	C	doppelt wirkend	25	50	65	50	16	8,5	10,5x4	4	9,8	M10x17	45	2	1,1
K1859.322512031	C	doppelt wirkend	32	25	75	55	20	10,5	12,5x4	5	9,8	M12x18	55	3	1,1
K1859.325012031	C	doppelt wirkend	32	50	75	55	20	10,5	12,5x4	5	9,8	M12x18	55	3	1,1
K1859.402512031	C	doppelt wirkend	40	25	85	63	25	10,5	16,5x7	5	9,8	M16x27	63	3	1,1
K1859.405012031	C	doppelt wirkend	40	50	85	63	25	10,5	16,5x7	5	9,8	M16x27	63	3	1,1

Bestellnummer	Form	Form-Typ	Hub	L	L4	L5	L8	L9	L10	SW	wirksame Kolbenfläche (cm ²)	Druckkraft bei 100 bar (kN)	Zugkraft bei 100 bar (kN)
K1859.160822031	C	einfach wirkend	8	56	30	-	8	20,5	7	8	2	2	-
K1859.162022031	C	einfach wirkend	20	91	30	-	8	20,5	7	8	2	2	-
K1859.200822031	C	einfach wirkend	8	61	30	-	8	20	7,5	10	3,1	3,1	-
K1859.202022031	C	einfach wirkend	20	95	30	-	8	20	7,5	10	3,1	3,1	-
K1859.250822031	C	einfach wirkend	8	64	33	-	10	21	7,5	13	4,9	4,9	-
K1859.252022031	C	einfach wirkend	20	94	33	-	10	21	7,5	13	4,9	4,9	-
K1859.321022031	C	einfach wirkend	10	75	38	-	12	25	10	17	8	8	-
K1859.322022031	C	einfach wirkend	20	100	38	-	12	25	10	17	8	8	-
K1859.401022031	C	einfach wirkend	10	79	40	-	12	27	10	22	12,5	12,6	-
K1859.402022031	C	einfach wirkend	20	104	40	-	12	27	10	22	12,5	12,6	-
K1859.161612031	C	doppelt wirkend	16	56	30	-	8	20,5	7	8	2	2	1,2
K1859.163212031	C	doppelt wirkend	32	73	30	-	8	20,5	7	8	2	2	1,2
K1859.165012031	C	doppelt wirkend	50	91	30	24,5	8	20,5	7	8	2	2	1,2
K1859.201612031	C	doppelt wirkend	16	61	30	-	8	20	7,5	10	3,1	3,1	2
K1859.203212031	C	doppelt wirkend	32	77	30	-	8	20	7,5	10	3,1	3,1	2
K1859.205012031	C	doppelt wirkend	50	95	30	24,5	8	20	7,5	10	3,1	3,1	2
K1859.252012031	C	doppelt wirkend	20	64	33	-	10	21	7,5	13	4,9	4,9	2,9
K1859.255012031	C	doppelt wirkend	50	94	33	26	10	21	7,5	13	4,9	4,9	2,9
K1859.322512031	C	doppelt wirkend	25	75	38	-	12	25	10	17	8	8	4,9
K1859.325012031	C	doppelt wirkend	50	100	38	27	12	25	10	17	8	8	4,9
K1859.402512031	C	doppelt wirkend	25	79	40	-	12	27	10	22	12,5	12,6	7,7
K1859.405012031	C	doppelt wirkend	50	104	40	27	12	27	10	22	12,5	12,6	7,7





G
 3 Gewindebohrungen zur Montage des Griffes
 (Winkel zwischen 2 Gewindebohrungen: 30°)
 3 mögliche Montagepositionen für den Griff



Werkstoff:

Gehäuse und Nocke Werkzeugstahl.
 Griff Vergütungsstahl.
 Kugelknopf Duroplast PF 31.

Ausführung:

Gehäuse und Nocke gehärtet und brüniert.
 Griff brüniert.
 Kugelknopf schwarz.

Bestellbeispiel:

K0910.324001

Hinweis:

* Max. Werkstückstärke siehe Spannbolzen K0910 (Maß C).
 ** Zulässige Handkraft für den Griff.

Zubehör:

Standardgriffe K0915.
 Einschraubgriffe mit Drehmomentbegrenzung K0916.

KIPP Zugspanner

Bestellnummer	Ausführung 1	A	B	C	D	E	F	G	H	J	K	L	M	N	P	Spannkraft N	Empfohlene Toleranz für Werkstückstärke	Handkraft FH N	Haltekraft N
K0910.324000	ohne Griff	32	40	13,5	18	24,5	M4x8	M5	90°	-	1,5	-	5	8	10	900	±0,3*	150**	2000
K0910.324001	mit Griff	32	40	13,5	18	24,5	M4x8	M5	90°	76,5	1,5	20	5	8	10	900	±0,3*	150**	2000
K0910.405000	ohne Griff	40	50	18	25	30,7	M6x9	M6	110°	-	2	-	8	12	13	2500	±0,5*	200**	5500
K0910.405001	mit Griff	40	50	18	25	30,7	M6x9	M6	110°	111,5	2	25	8	12	13	2500	±0,5*	200**	5500



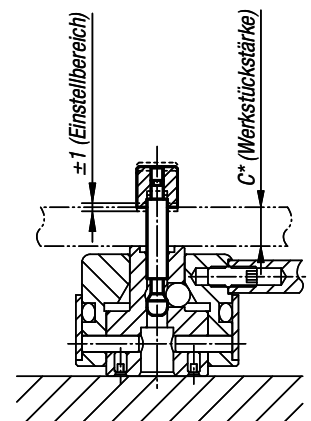
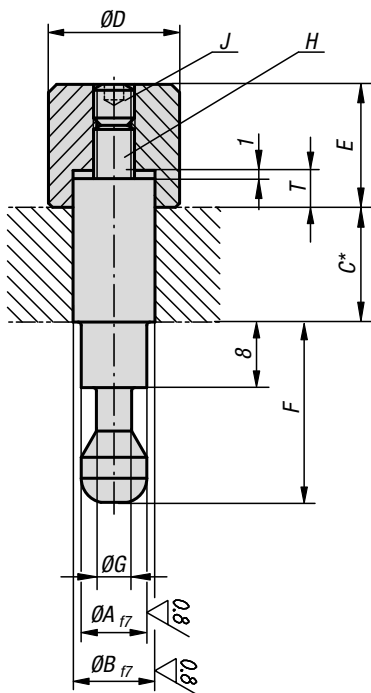
Werkstoff:
 Bolzen Vergütungsstahl.
 Rändelknopf Vergütungsstahl.

Ausführung:
 Bolzen vergütet und geschliffen.
 Rändelknopf vergütet und brüniert.

Bestellbeispiel:
 K0910.005050

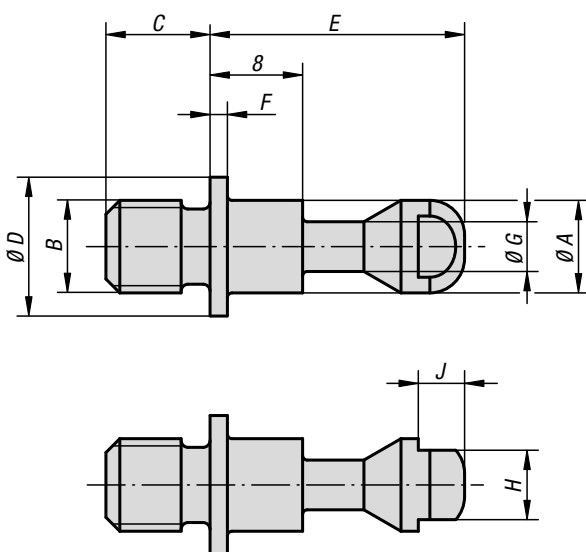
Hinweis:
 * Kundenseitiges Anpassen des Spannbolzens an die Werkstückstärke möglich.

Zubehör:
 zu:
 K0910.3240... für K0910.005050 und K0910.006050,
 K0910.4050... für K0910.008080 und K0910.010080



KIPP Spannbolzen

Bestellnummer	A	B	C	D	E	F	G	H	J	T
K0910.005050	5	5	50	10	10	17	3	M3	M3x4	3
K0910.006050	5	6	50	10	10	17	3	M3	M3x4	3
K0910.008080	8	8	80	16	15	22	4,3	M5	M5x5	4,5
K0910.010080	8	10	80	16	15	22	4,3	M5	M5x5	4,5

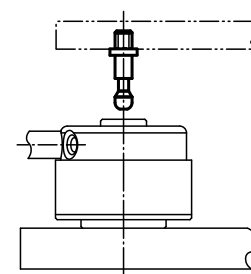


Werkstoff:
Vergütungsstahl.

Ausführung:
vergütet und brüniert.

Bestellbeispiel:
K0910.105060

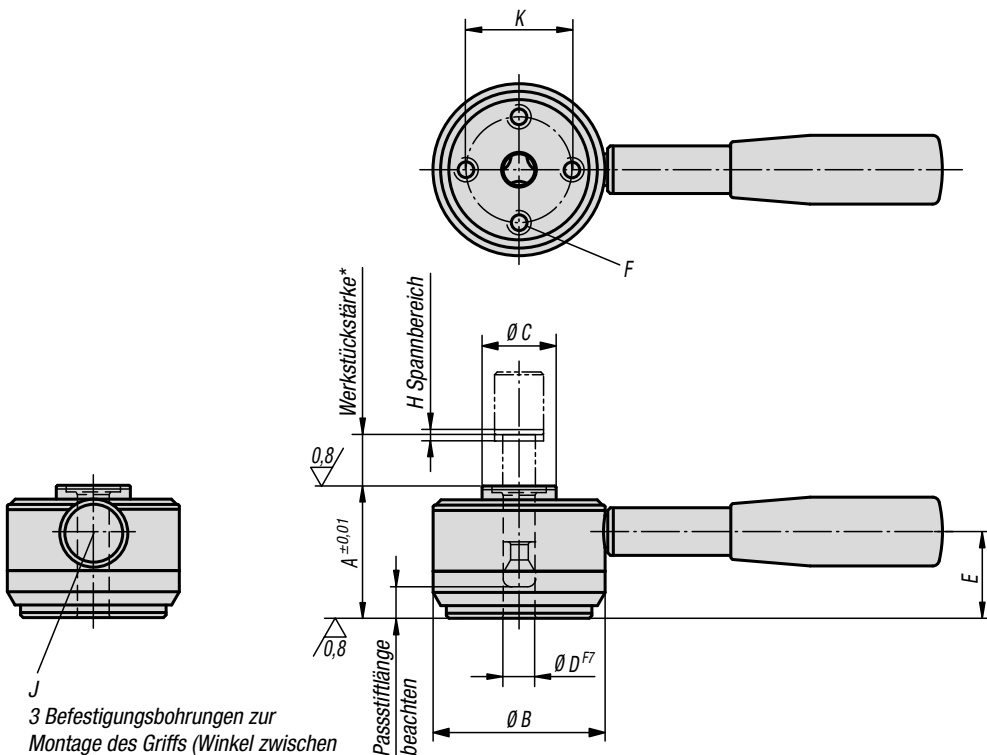
Zubehör:
zu:
K0910.3240 für K0910.105060 und K0910.106070,
K0910.4050 für K0910.108090 und K0910.110110



KIPP Spannschrauben

Bestellnummer	A	B	C	D	E	F	G	H	J
K0910.105060	5	M5	6	8	17	1,2	3	4	2,5
K0910.106070	5	M6	7	8	17	1,2	3	4	2,5
K0910.108090	8	M8	9	12	22	1,5	4,3	6	4
K0910.110110	8	M10	11	12	22	1,5	4,3	6	4

Zugspanner (Heavy)



Werkstoff:

Gehäuse, Spannring und Griffstange
Vergütungsstahl.
Griff Duroplast PF 31.

Ausführung:

Gehäuse und Spannring gehärtet und
brüniert.
Griffstange brüniert.
Griff schwarz.

Bestellbeispiel:

K0911.506501

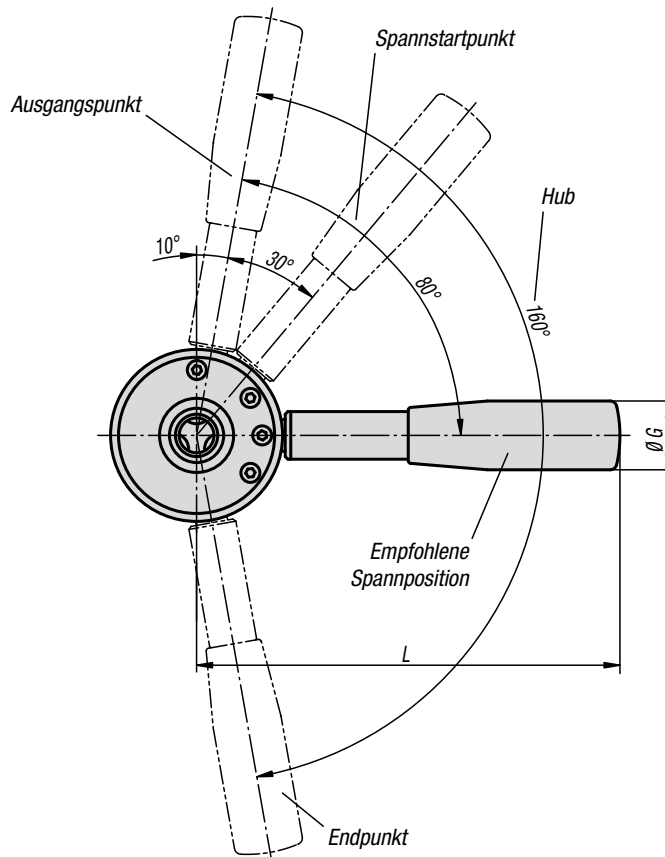
Hinweis:

Die Angaben der empfohlenen
Werkstücktoleranzen beim Spannen
mit dem Spannbolzen (Heavy) müssen
eingehalten werden. Um das Werkstück
sicher zu spannen, muß die Griffstange
zwischen empfohlener Spannposition und
Endpunkt liegen.

* Max. Werkstückstärke siehe Spannbolzen
K0911 (Maß C).

** Zulässige Handkraft für den Griff.

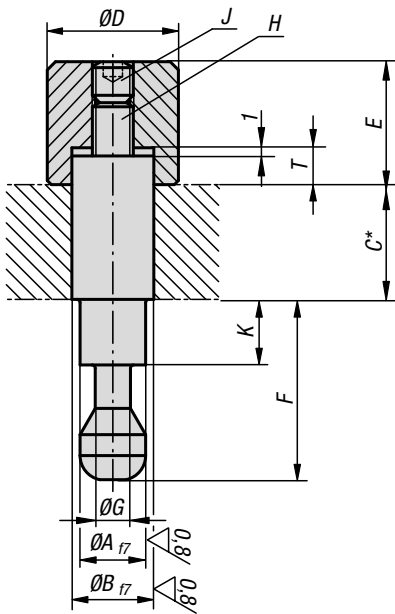
J
3 Befestigungsbohrungen zur
Montage des Griffs (Winkel zwischen
2 Befestigungsbohrungen: 35°)
3 mögliche Montagepositionen für
den Griff



KIPP Zugspanner (Heavy)

Bestellnummer	A	B	C	D	E	F	G	H	J	K	L	Spannkraft N	Empfohlene Toleranz für Werkstückstärke	Handkraft FH N	Haltekraft N
K0911.506501	50	65	28	12	36	M8x14	26	2	10	40	160	6000	±0,5*	600**	8000
K0911.638001	63	80	34	16	45	M10x18	28	2,5	12	50	180	8000	±0,8*	600**	14000

Spannbolzen (Heavy)



Werkstoff:

Bolzen Vergütungsstahl.
Rändelknopf Vergütungsstahl.

Ausführung:

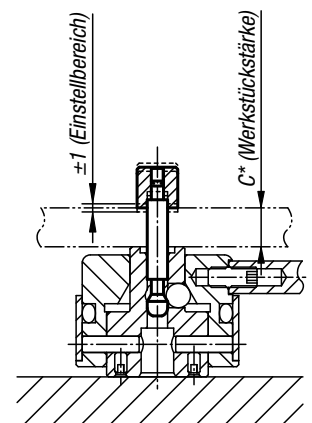
Bolzen vergütet und geschliffen.
Rändelknopf vergütet und brüniert.

Bestellbeispiel:

K0911.412100

Hinweis:

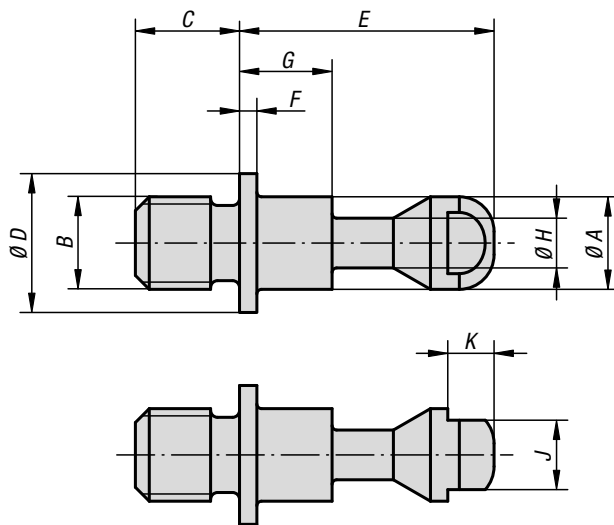
* Kundenseitiges Anpassen des Spannbolzens an die Werkstückstärke möglich.



KIPP Spannbolzen (Heavy)

Bestellnummer	A	B	C	D	E	F	G	H	J	K	T	Passend zu
K0911.412100	12	12	100	18	23	38	6,5	M8	M8x8	21,5	7	K0911.506501
K0911.416100	12	16	100	24	23	38	6,5	M8	M8x8	21,5	7	K0911.506501
K0911.516120	16	16	120	24	29	48	9,5	M10	M10x10	28	9	K0911.638001
K0911.520120	16	20	120	30	29	48	9,5	M10	M10x10	28	9	K0911.638001

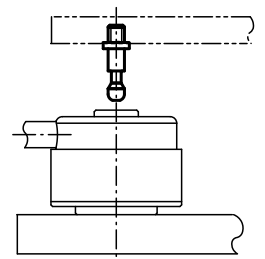
Spannschrauben (Heavy)



Werkstoff:
Vergütungsstahl.

Ausführung:
vergütet und brüniert.

Bestellbeispiel:
K0911.1412013

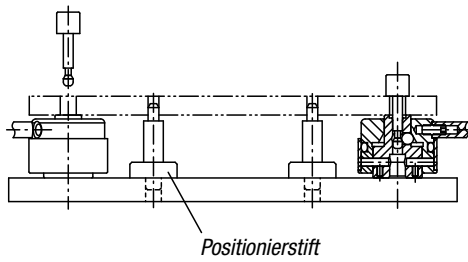


KIPP Spannschrauben (Heavy)

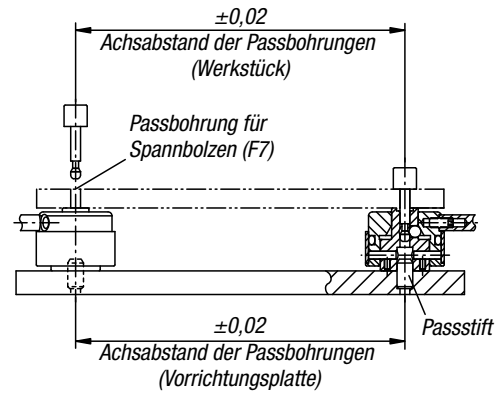
Bestellnummer	A	B	C	D	E	F	G	H	J	K	Passend zu
K0911.1412013	12	M12	13	20	38	2	21,5	6,5	10	4	K0911.506501
K0911.1416017	12	M16	17	20	38	2	21,5	6,5	10	4	K0911.506501
K0911.1516017	16	M16	17	25	48	2,5	28	9,5	13	5	K0911.638001
K0911.1520021	16	M20	21	25	48	2,5	28	9,5	13	5	K0911.638001

Positionierung des Werkstücks

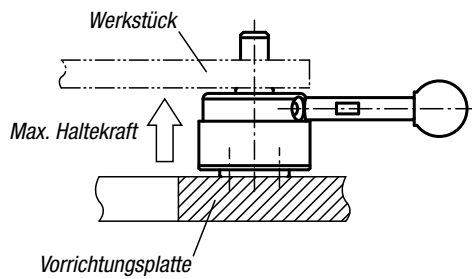
Spannen mittels Zugspanner und Spannbolzen



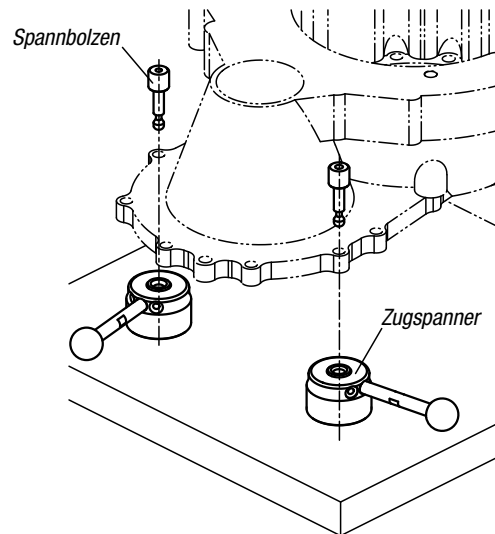
Gleichzeitiges Spannen und Positionieren eines Werkstücks



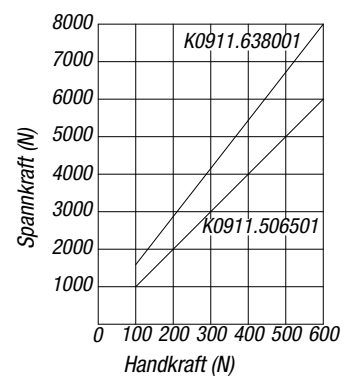
Haltekräfte bei der Bearbeitung des Werkstücks



Stellen Sie sicher, dass keine Kraft auf die Unterseite des Werkstücks wirkt, welche die Werte in der Tabelle überschreitet.



Leistungskurve



Zugspanner

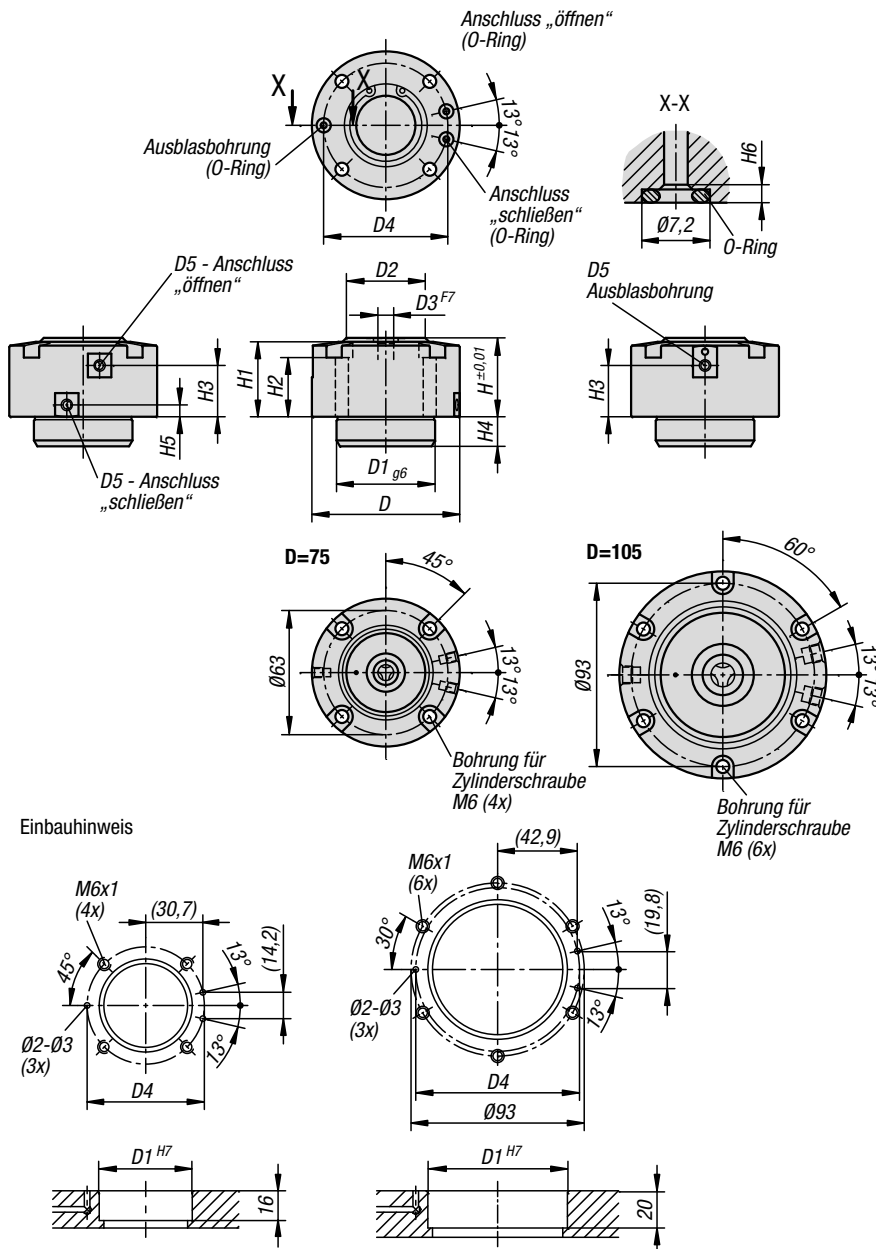


Zugspanner + Schwenkspanner (Heavy)



Zugspanner

pneumatisch



Werkstoff:

Vergütungsstahl.

Ausführung:

Spannelement gehärtet, brüniert und geschliffen.

Bestellbeispiel:

K1390.40075

Hinweis:

Zugspanner pneumatisch werden zum Spannen von Werkstücken und Vorrichtungen eingesetzt. Die Spannbolzen werden mit dem Werkstück oder der Vorrichtung verschraubt.

Spannvorgang:

Öffnen des Spannelementes durch Anlegen der Druckluft an Anschluss „öffnen“. Schließen des Spannelementes (Spannvorgang) durch Anlegen der Druckluft an Anschluss „schließen“.

Der 3. Anschluss (D5) dient zum Ausblasen und Reinigen der Auflagefläche. Zusätzlich kann eine Abfrage durchgeführt werden ob das Werkstück auf der Auflagefläche aufliegt. Des Weiteren lässt sich das Werkstück nach dem Öffnen-Vorgang leichter vom Spannelement abheben.

Das System kann auch als Nullpunktspannsystem verwendet werden.

Die Spannkraft bezieht sich auf 0,5 MPa.

KIPP Zugspanner pneumatisch

Bestellnummer	D	D1	D2	D3	D4	D5	H	H1	H2	H3	H4	H5	H6	Spannkraft kN	Betriebsdruck MPa
K1390.40075	75	50	40	8	63	M5	40	38	30	26	15	6	1,9	1	0,3 - 1,0
K1390.50105	105	75	63	12	88	G 1/8	50	47	35	31	19	10	1,9	2,5	0,3 - 1,0

Zugspanner

pneumatisch

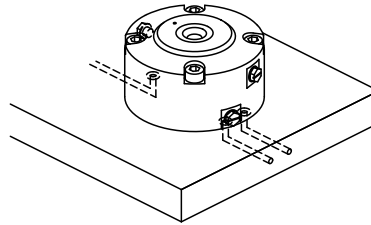
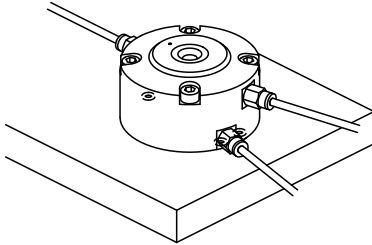
Montagehinweis:

Anwendung seitliche Anschlüsse:

- Die unteren Anschlüsse mit den mitgelieferten O-Ringen verschließen.
- Prüfen, ob keine Luft aus diesem Bereich austritt.

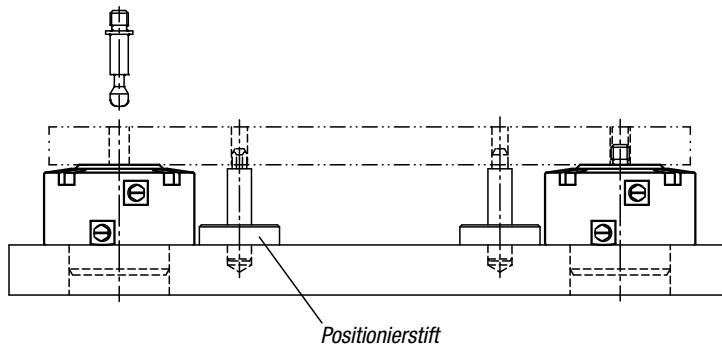
Anwendung untere Anschlüsse:

- Montieren Sie die mitgelieferten O-Ringe an den unteren Anschlüssen.
- Die seitlichen Luftanschlüsse müssen verschlossen sein.

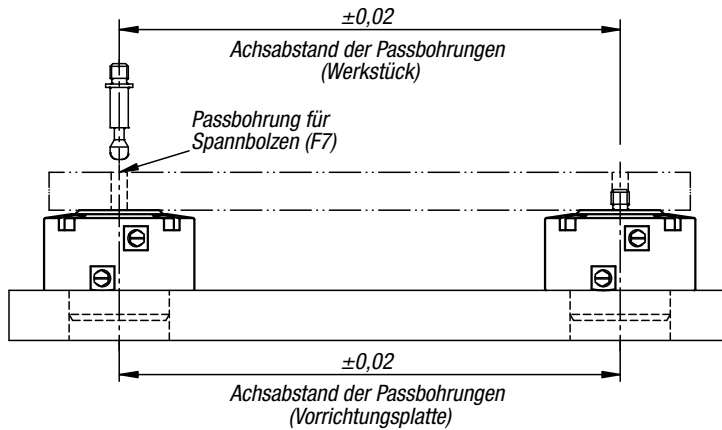


Positionierung des Werkstücks

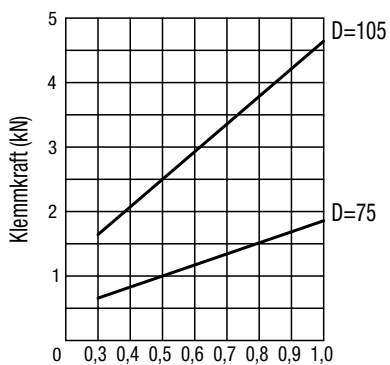
Spannen mittels Zugspanner und Spannbolzen



Gleichzeitiges Spannen und Positionieren eines Werkstücks

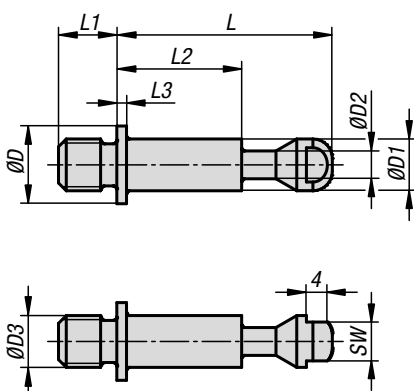


Leistungskurven



Spannschrauben

für Zugspanner pneumatisch



Werkstoff:
Vergütungsstahl.

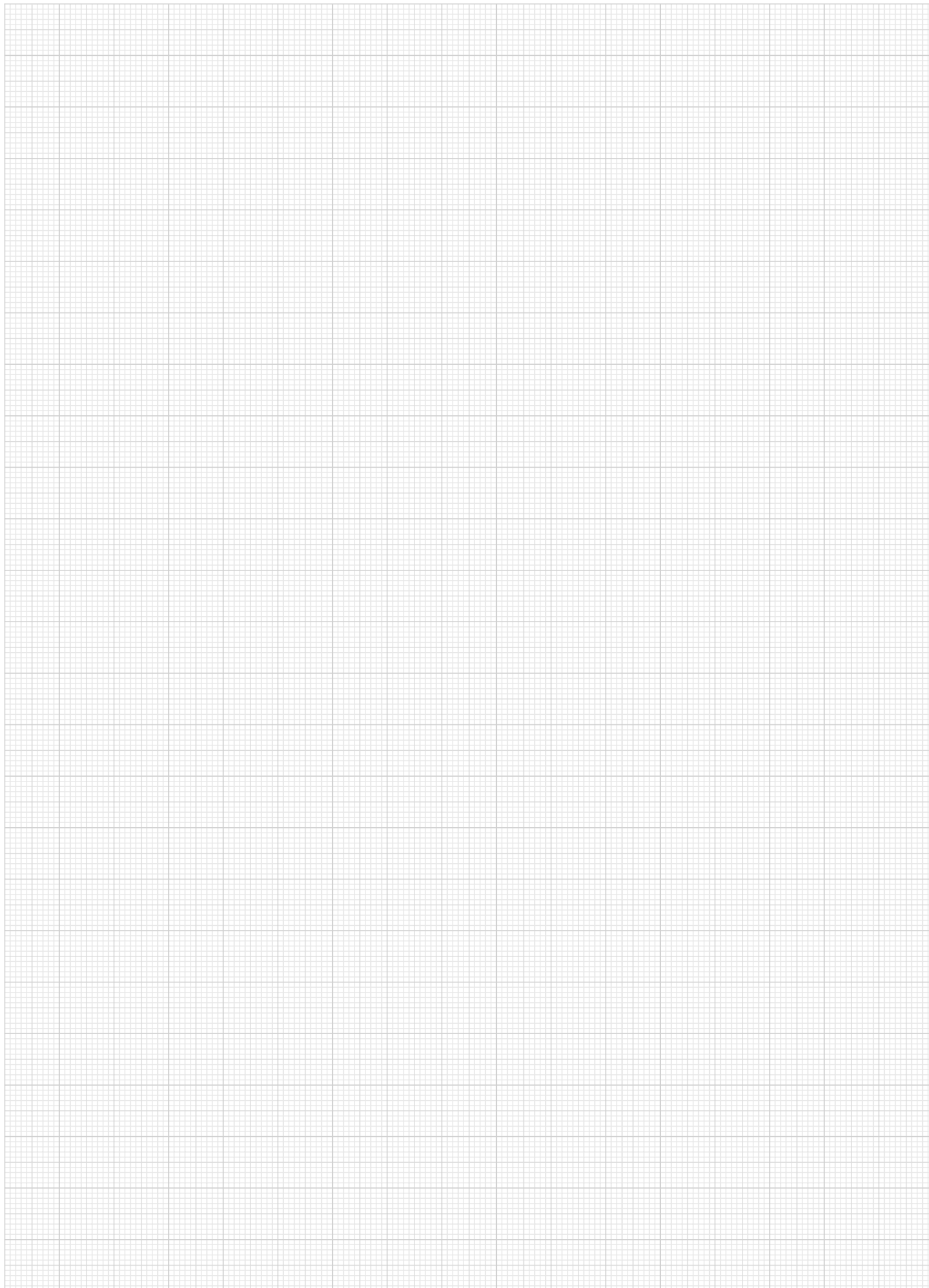
Ausführung:
vergütet und brüniert.

Bestellbeispiel:
K1391.108090

Hinweis:
Die Spannbolzen für Zugspanner pneumatisch werden über das Gewinde mit dem Werkstück verbunden. Dadurch kann das Werkstück mit dem Zugspanner über ein pneumatisches Ventil schnell verbunden und gelöst werden. Somit kann das System auch als Nullpunktspannsystem verwendet werden.

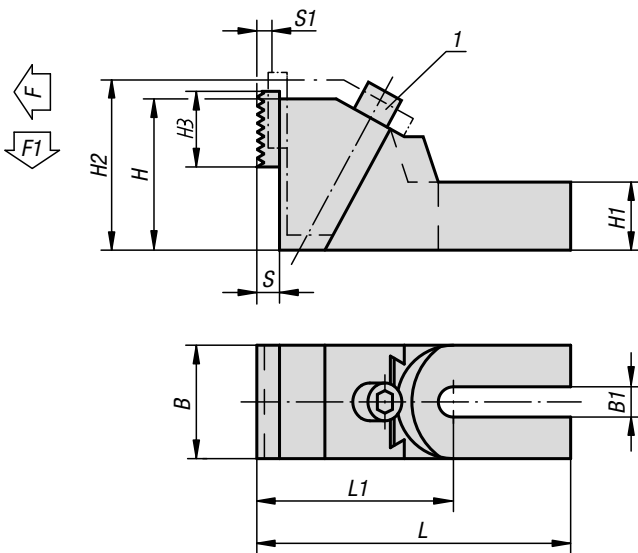
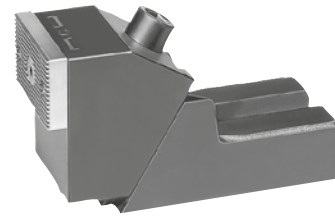
KIPP Spannschrauben für Zugspanner pneumatisch

Bestellnummer	D	D1	D2	D3	L	L1	L2	L3	SW
K1391.108090	12	8	4,3	M8	38	9	24	1,5	6
K1391.110011	12	8	4,3	M10	38	11	24	1,5	6
K1391.112013	20	12	6,5	M12	48	13	31,5	2	10
K1391.116017	20	12	6,5	M16	48	17	31,5	2	10



Niederzugspanner





Werkstoff:

Grundkörper Temperguss.
Spannbacken Einsatzstahl.

Ausführung:

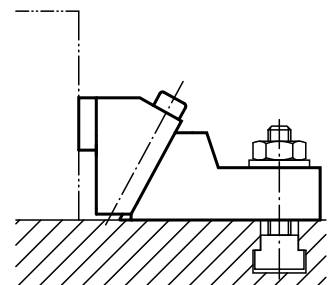
brüniert.
Spannbacken einsatzgehärtet.

Bestellbeispiel:

K0891.26

Hinweis:

Die Spannbacken sind drehbar: glatte Seite für bearbeitete Werkstücke, geriffelte Seite für rohe Spannflächen. Zur Befestigung des Stabilspannbackens auf dem Maschinentisch empfehlen wir die Verwendung von zwei Spannschrauben!

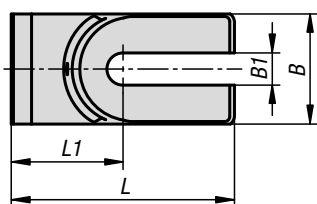
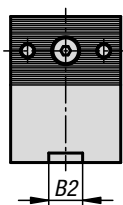
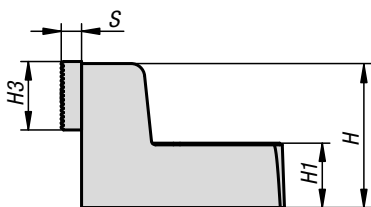
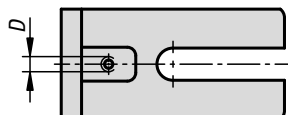


KIPP Stabilspannbacken

Bestellnummer	Passend für Nutbreite	L	L1	B	B1	H	H1	H2	H3	S	S1	Spannkraft F kN	F1 kN	Anziehdrehmoment Nm
K0891.19	12/14/16/18	179	112,5	65	19	85	38	99	40	12	8	8/15/20/28	1,2/2,2/3/4,2	20/40/45/60
K0891.26	20/22/24/28/30	230	138,5	75	26	100	45	118	40	12	11	25/25/32/32/36	4,5/4,5/4,8/4,8/5,4	85/85/95/95/110
K0891.38	32/36/42	265	158	90	38	120	56	145	40	12	15	50	7,5	160

Anschläge

für Stabilspannbacken



Werkstoff:

Grundkörper Stahlguss.
Spannbacken Einsatzstahl.

Ausführung:

brüniert.
Spannbacken einsatzgehärtet.

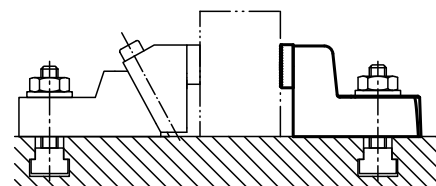
Bestellbeispiel:

K1467.19

Hinweis:

Anschlagelemente für Werkstücke oder Vorrichtungen, die mit einem Stabilspannbacken auf dem Maschinentisch gespannt bzw. befestigt werden. Die Spannbacken sind drehbar: glatte Seite für bearbeitete Werkstücke, geriffelte Seite für rohe Spannflächen.

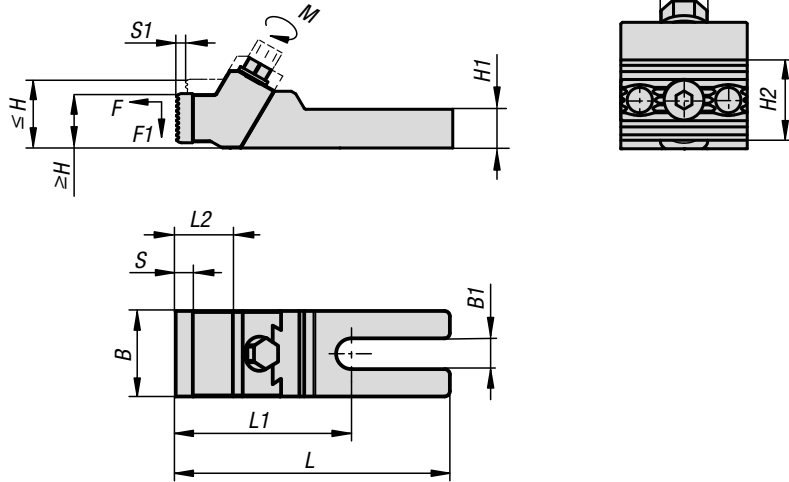
Durch Einsatz eines flachen Nutensteins besteht die Möglichkeit den Anschlag exakt in der Nut des Maschinentisches zu positionieren.



KIPP Anschläge für Stabilspannbacken

Bestellnummer	Passend für Nutbreite	B	B1	B2	D	H	H1	H3	L	L1	S
K1467.19	12/14/16/18	65	19	20	M6	85	38	40	132	66	12
K1467.26	20/22/24/28/30	75	26	20	M6	100	45	40	177	85,5	12
K1467.38	32/36/42	90	38	20	M6	120	56	40	211	95	12

Stabilspannbacken Stahl, flach



Werkstoff:

Grundkörper Vergütungsstahl.
Spannbacken Einsatzstahl.

Ausführung:

Grundkörper brüniert.
Spannbacken einsatzgehärtet.

Bestellbeispiel:

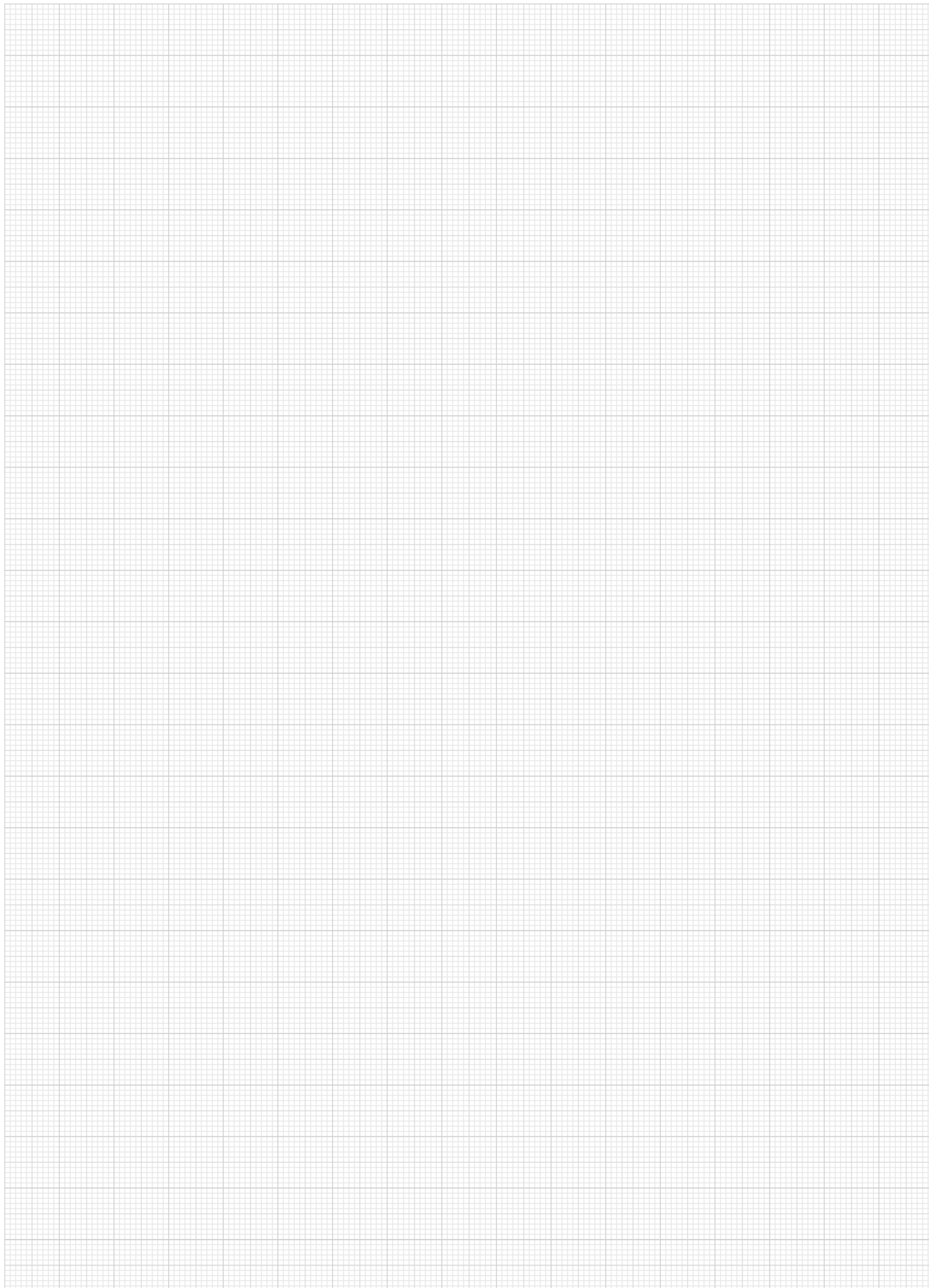
K1826.19

Hinweis:

Die Spannbacken sind beidseitig einsetzbar. Die glatte Seite für bearbeitete Werkstücke, die geriffelte Seite für rohe Spannflächen. Zur Befestigung des Stabilspannbackens auf dem Maschinentisch können zwei Spannschrauben verwendet werden. Als Befestigungsschrauben sind je nach Nutenbreite Schrauben für T-Nuten K0698 und K0699 geeignet. Diese müssen separat bestellt werden.

KIPP Stabilspannbacken Stahl, flach

Bestellnummer	Passend für Nutbreite	L	L1	L2	B	B1	H max.	H min.	H1	H2	S	S1	Spannkraft F kN	F1 kN	SW	Anziehdrehmoment Nm
K1826.13	12/14	128	82	19	40	14,4	33,5	28	20	25,4	8	3	8/15	1,2/2,2	13	20/40
K1826.19	12/14/16/18	177	113	29	65	19	60	50	30	40	12	6	8/15/20/28	1,2/2,2/3/4,2	16	20/40/45/60
K1826.26	20/22/24/28/30	224	135	29	75	26	73	60	36	40	12	7,5	25/25/32/32/36	4,5/4,5/4,8/4,8/5,4	18	85/85/95/95/110
K1826.38	32/36/42	256	152	34	90	38	91,5	74	46	40	12	10	50	7,5	21	160

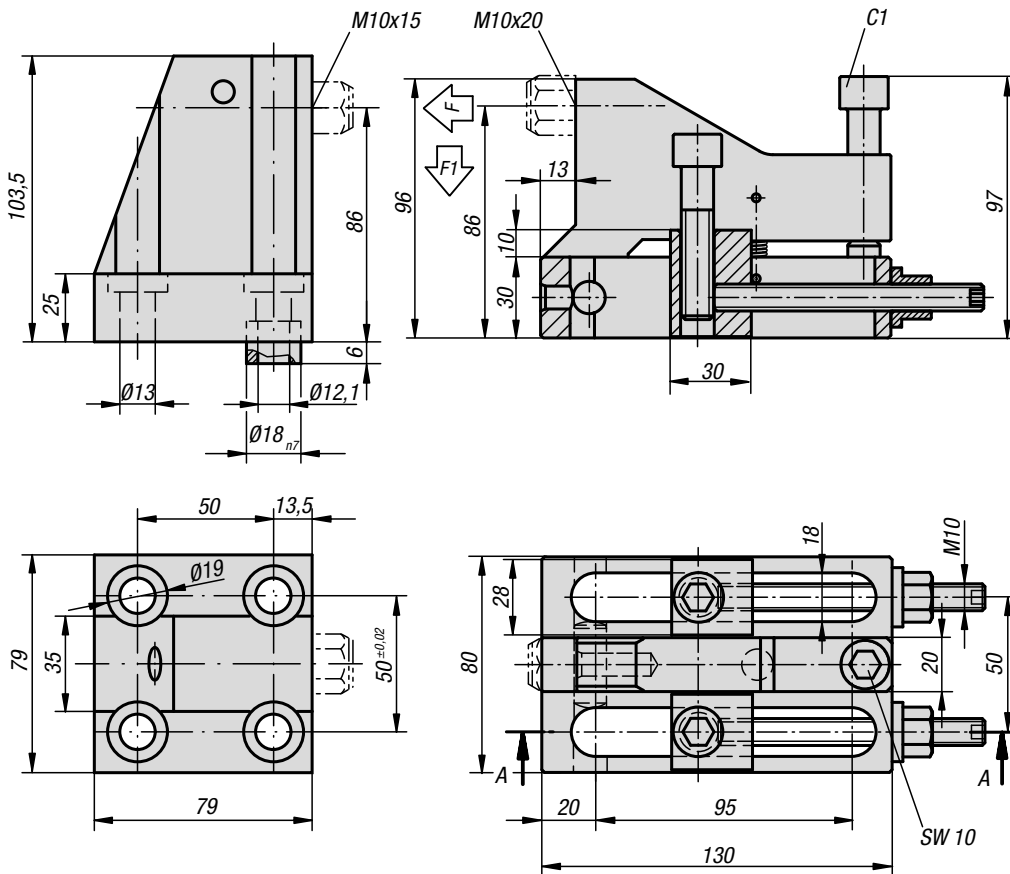


Niederzugspanner



K0830.212

K0830.112
A-A



Werkstoff:

Grundkörper Stahl 1.1191.

Ausführung:

brüniert. Zentrierhülsen gehärtet.

Bestellbeispiel:

K0830.112
(Pendelaufgabe im Lieferumfang nicht enthalten.)

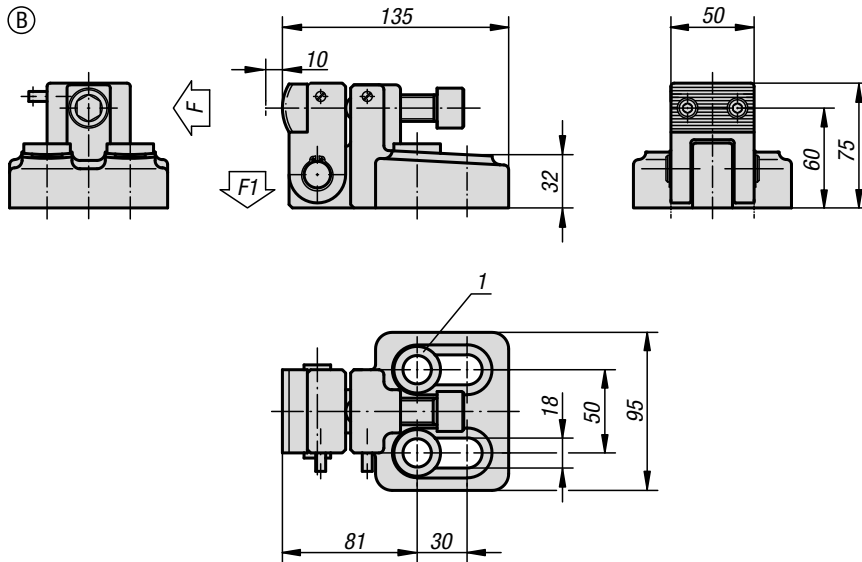
Hinweis:

Diese Baugruppe, bestehend aus verstellbarem Niederzugspanner und Niederzug-Gegenhalter, dient zum Spannen und Niederhalten in einem einzigen Arbeitsschritt. Die Spannkraft wird durch den Niederzug-Gegenhalter in Niederzugkraft verwandelt und garantiert so ein wirksames Andrücken des Werkstücks. Der Niederzugspanner ist mit 2 Gewindestiften DIN 913 ausgestattet, die ein Rückwärtsrutschen beim Spannvorgang verhindern.

KIPP Niederzugspanner

Bestellnummer	F N	F1 N	Anziehdrehmoment der Schraube C1 Nm
K0830.112	25000	5000	30
K0830.212	22500	4500	30

Niederzugspanner

**Werkstoff:**

Grundkörper Kugelgraphitguss (GJS).
Backe Vergütungsstahl gehärtet.

Ausführung:

schwarz lackiert.
Backe blank.

Bestellbeispiel:

K0831.03

Hinweis:

Mit dem Niederzugspanner wird das Werkstück gegen den Niederzug-Gegenhalter gedrückt, gleichzeitig wird ein Anheben des Werkstücks verhindert.

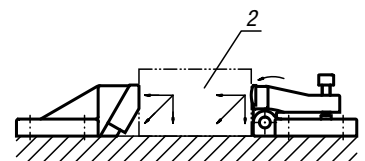
Niederzugspanner und Niederzug-Gegenhalter werden mit Zylinderschrauben DIN 912 aufgespannt. Bei paarweiser Benutzung von Niederzugspanner und Niederzug-Gegenhalter wird ein sicheres Aufspannen gewährleistet.

Form B:

2 Kegelpfannen und 2 Kugelscheiben für M12 und M16 sind im Lieferumfang enthalten

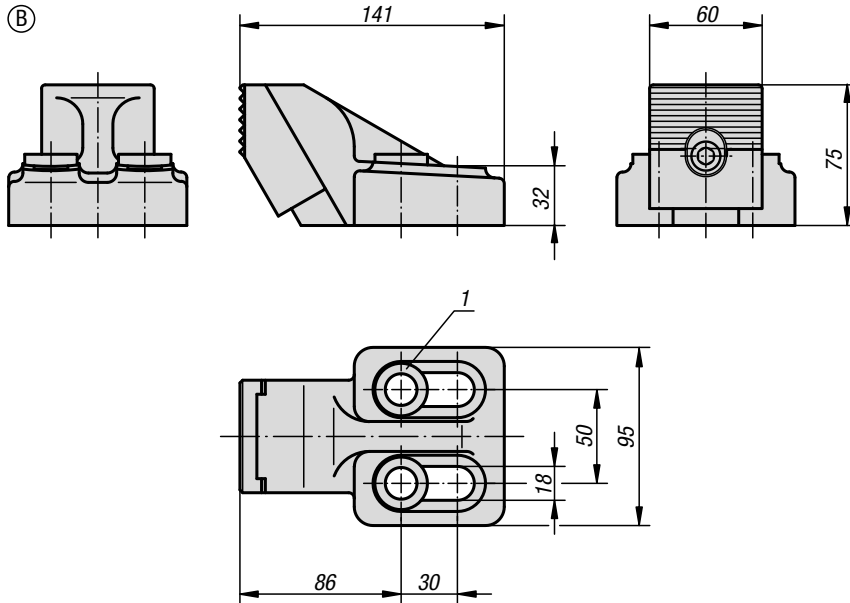
Zeichnungshinweis:

- 1) Kegelpfanne und Kugelscheibe für M12 und M16
- 2) Werkstück

**KIPP Niederzugspanner**

Bestellnummer	Form	F kN	F1 kN	Anzieh- drehmoment Nm
K0831.03	B	58	2,4	150

Niederzug-Gegenhalter

**Werkstoff:**

Grundkörper Kugelgraphitguss (GJS).
Backe Vergütungsstahl gehärtet.

Ausführung:

schwarz lackiert.
Backe blank.

Bestellbeispiel:

K0832.01

Hinweis:

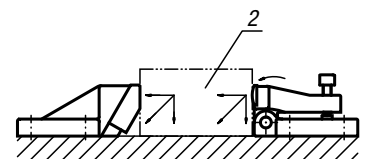
Mit dem Niederzugspanner wird das Werkstück gegen den Niederzug-Gegenhalter gedrückt, gleichzeitig wird ein Anheben des Werkstücks verhindert. Niederzugspanner und Niederzug-Gegenhalter werden mit Zylinderschrauben DIN 912 aufgespannt. Bei paarweiser Benutzung von Niederzugspanner und Niederzug-Gegenhalter wird ein sicheres Aufspannen gewährleistet.

Form B:

2 Kegelpfannen und 2 Kugelscheiben für M12 und M16 sind im Lieferumfang enthalten

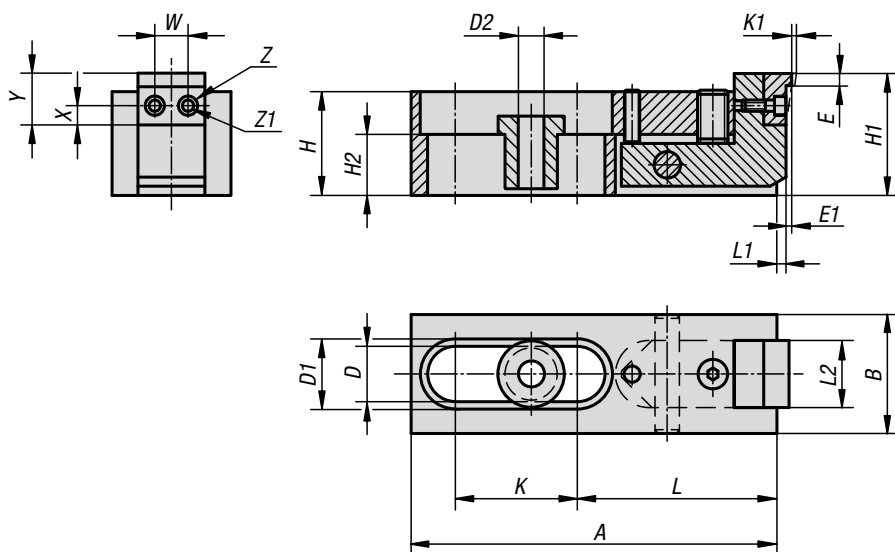
Zeichnungshinweis:

- 1) Kegelpfanne und Kugelscheibe für M12 und M16
- 2) Werkstück

**KIPP Niederzug-Gegenhalter**

Bestellnummer	Form
K0832.02	B

Niederzugspanner

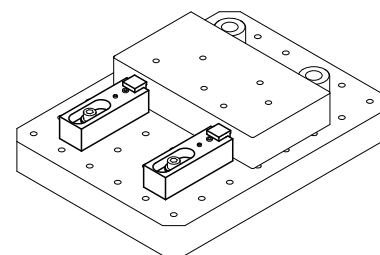


Werkstoff:
 Grundkörper Stahl.
 Spannbacken Einsatzstahl.
 Zentrierbuchse mit Bund Vergütungsstahl.

Ausführung:
 brüniert.
 Spannbacken einsatzgehärtet.

Bestellbeispiel:
 K0890.006

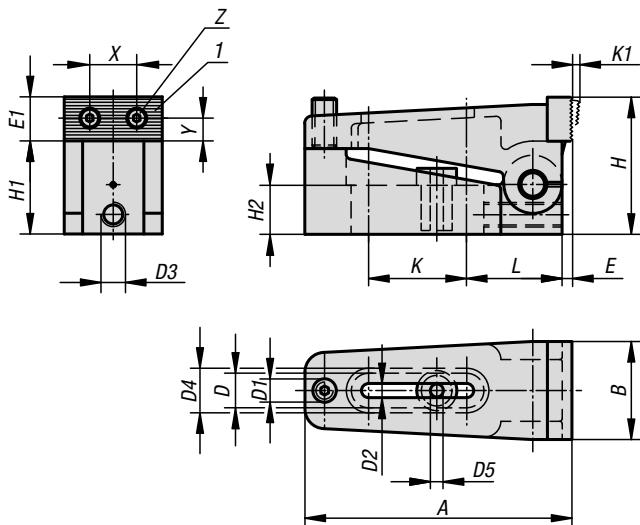
Hinweis:
 Die Niederzugspanner eignen sich durch ihre flache Bauart für die Bearbeitung von niedrigen Werkstücken. Die gehärteten Backen spannen durch die Keilwirkung gleichzeitig nach vorne und unten.



KIPP Niederzugspanner

Bestellnummer	A	B	D	D1	D2	E	E1	H	H1	H2	K	K1	L	L1	L2	W	X	Y	Z	Z1	F= Spannkraft N
K0890.006	80	24	12,2	16	6,5	2,5	0,6	21	25,5	9	25,5	2	44,5	2,5	13,5	7	4,5	11	5	3	3000
K0890.010	120	39	18,2	24	10,5	4	1	34	40	20	40,5	2,5	65,5	4	21,5	10	6	15	8	4,5	16000
K0890.016	186	60	26,2	35	17	7	1,5	51	59	22	60,5	4	105	6,5	35,5	16	9	24	14	9	31000

Niederzugspanner



Werkstoff:

Grundkörper Stahl, Spannbacken Einsatzstahl, Zentrierbuchse mit Bund Vergütungsstahl.

Ausführung:

brüniert.
Spannbacken einsatzgehärtet.

Bestellbeispiel:

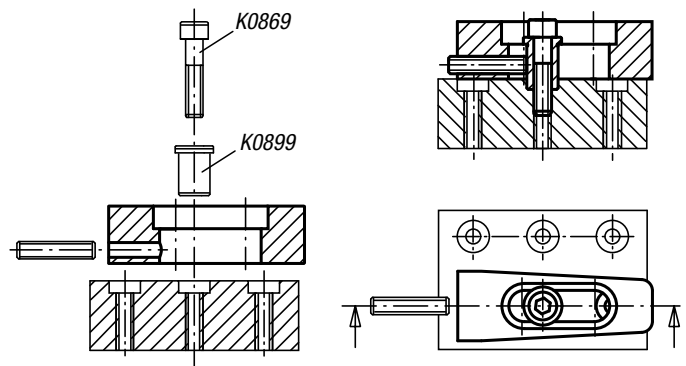
K0033.006

Hinweis:

Die Spannbacken sind drehbar: glatte Seite für bearbeitete Werkstücke, geriffelte Seite für rohe Spannflächen. Zum Spanneffekt erfolgt gleichzeitig ein Niederzugeffekt.

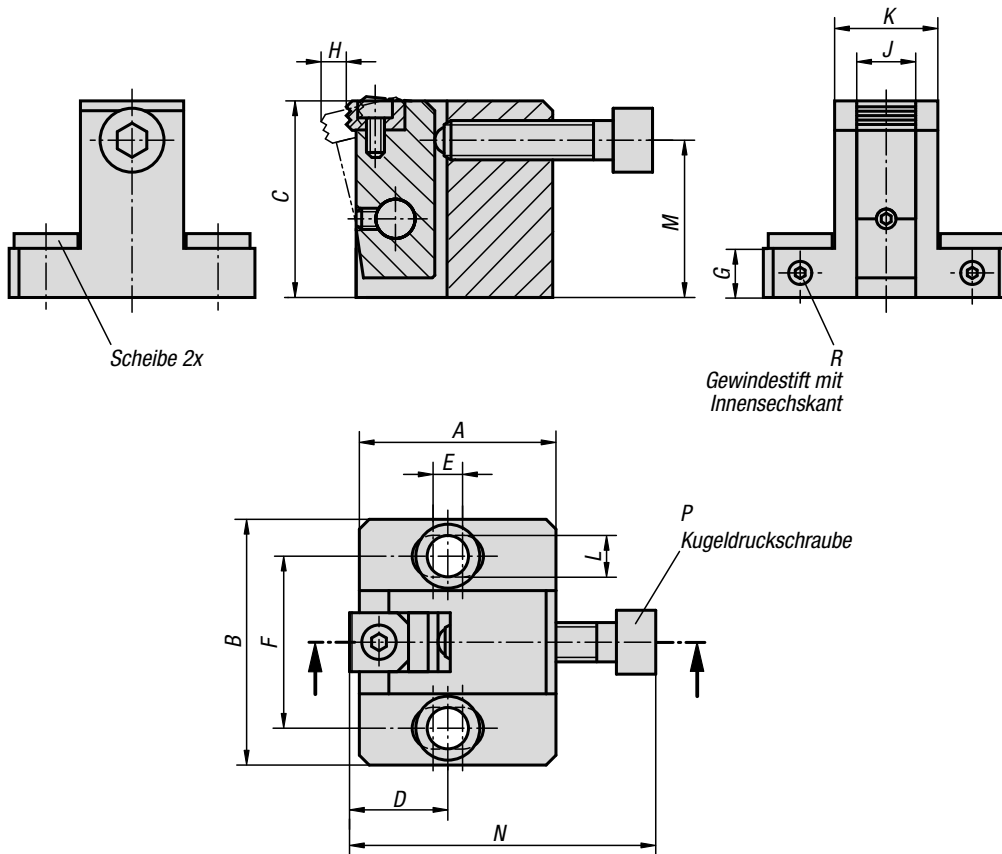
Zeichnungshinweis:

1) Platte austauschbar



KIPP Niederzugspanner

Bestellnummer	A	B	D	D1	D2	D3	D4	D5	E	E1	H	H1	H2	K	K1	L	X	Y	Z	F= Spannkraft N
K0033.006	73	25	12,2	M6	7	M6	16	6,5	2,5	11	35	24	12,4	25,5	2,5	27	12	4,5	M3	10000
K0033.010	110	39	18,2	M10	11	M10	24	10,5	4	18	56	38	20	40,5	4	39	20,5	8	M5	40000
K0033.016	170	58	26,2	M16	17	M10	35	17	7	27	85	60	30	60,5	7	61	32	13	M8	100000



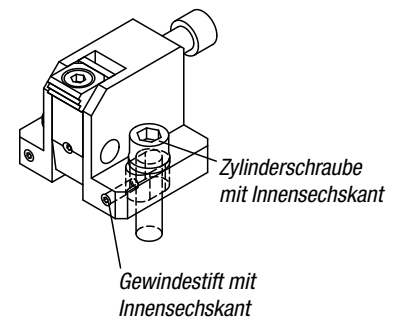
Werkstoff:

Gehäuse, Arm Vergütungsstahl.
Spannklaue Werkzeugstahl.

Ausführung:

Gehäuse brüniert.
Arm, Spannklaue vergütet und brüniert.

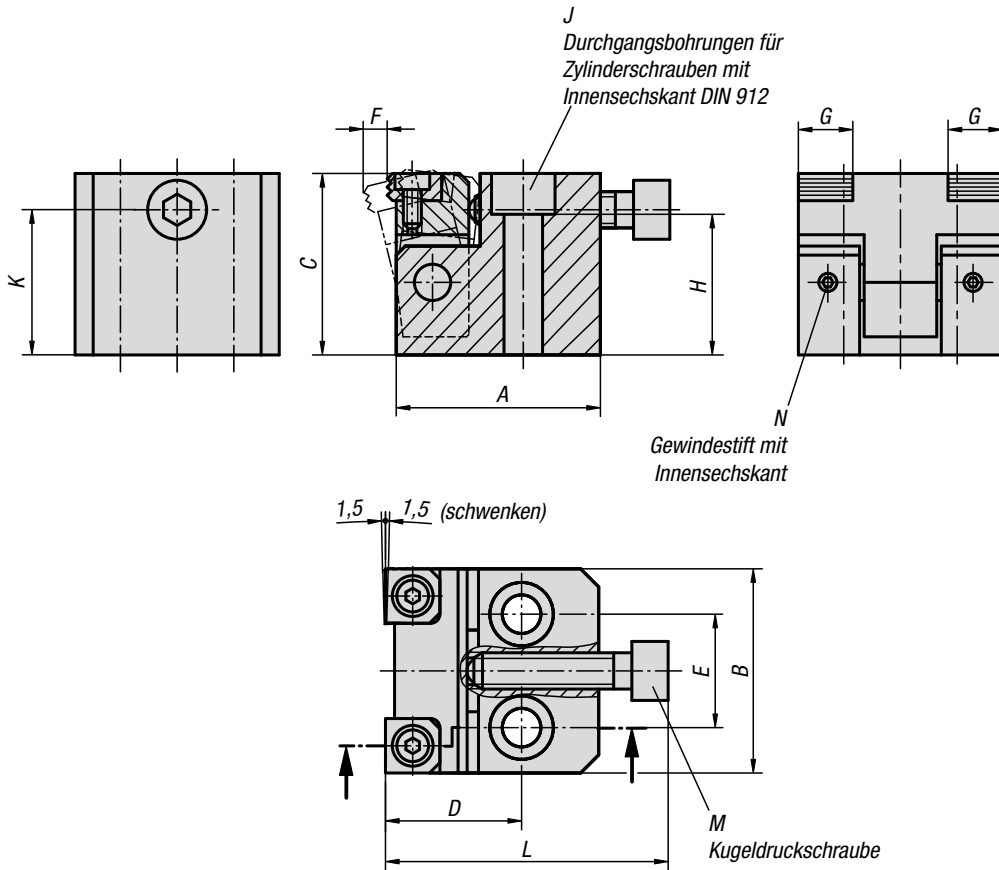
Bestellbeispiel:
K0929.080400



KIPP Niederzugspanner

Bestellnummer	A	B	C	D	E	F	G	H	J	K	L	M	N	P	R	F= Spannkraft N	Anzieh- drehmoment Nm
K0929.080400	40	50	40	20	6	35	10	5,3	12	21	8,5	32	62,5	M8 x 35	M4x10	15000	25
K0929.100500	50	65	50	25	8	45	12	7,1	16	27	11	40	74	M10 x 40	M4x12	27000	50
K0929.120600	60	70	60	30	10	50	15	8	20	31	13	48	91	M12 x 50	M5x15	38000	90
K0929.160800	80	90	80	40	15	65	20	10,2	25	39	17	64	115	M16 x 60	M6x20	46000	130

Niederzugspanner



Werkstoff:

Grundkörper, Arm Vergütungsstahl.
Spannklaue Werkzeugstahl.

Ausführung:

Grundkörper brüniert.
Arm, Spannklaue vergütet und brüniert.

Bestellbeispiel:

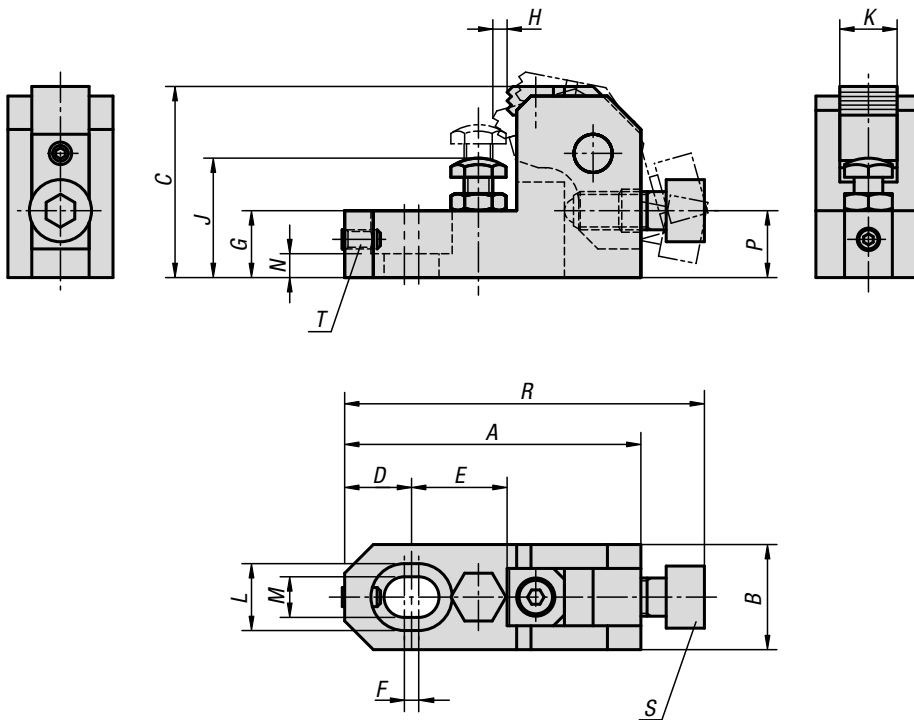
K0930.080400

KIPP Niederzugspanner

Bestellnummer	A	B	C	D	E	F	G	H	J	K	L	M	N	F= Spannkraft N	Anzieh- drehmoment Nm
K0930.080400	45	45	40	30	25	5,3	12	31	M8	32	62,5	M8x35	M4x4	15000	25
K0930.100500	55	55	50	40	30	7,1	16	39	M10	40	74	M10x40	M4x4	27000	50
K0930.120600	65	65	60	45	35	8	20	47	M12	48	91	M12x50	M5x5	38000	90

Niederzugspanner

mit Auflagebolzen



Werkstoff:

Gehäuse, Arm Vergütungsstahl.
Spannklaue Werkzeugstahl.

Ausführung:

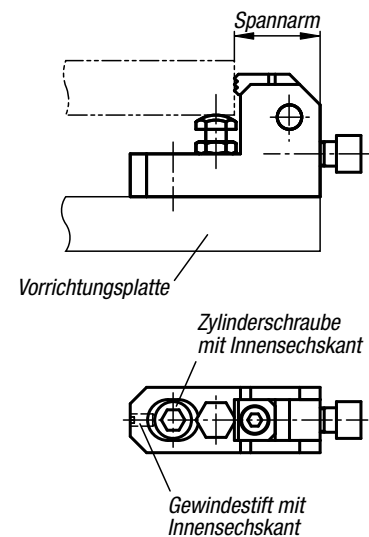
Gehäuse vergütet und brüniert.
Arm brüniert.
Spannklaue vergütet und brüniert.

Bestellbeispiel:

K0931.02508

Zeichnungshinweis:

T) Gewindestift mit Innensechskant
S) Kugeldruckschraube



KIPP Niederzugspanner mit Auflagebolzen

Bestellnummer	A	B	C	D	E	F	G	H	J	K	L	M	N	P	R	S	T	F= Spannkraft N	Anziehdrehmoment Nm
K0931.02508	62	22	40	14	20	3	14	3	25-32	12	14	8,5	5	14	75,5	M8x20	M4x8	6000	15
K0931.03210	78	25	50	18	25	4	18	3,7	32-40	16	17,5	11	7	17,5	95	M10x25	M5x10	10000	30
K0931.04012	93	32	60	21	30	5	21	4,5	40-48	20	20	13	8	21	113	M12x30	M6x12	17000	65
K0931.04816	124	38	80	28	40	6	27	6	48-63	25	26	17	10	28	151	M16x40	M8x16	25000	130

Niederzugspanner



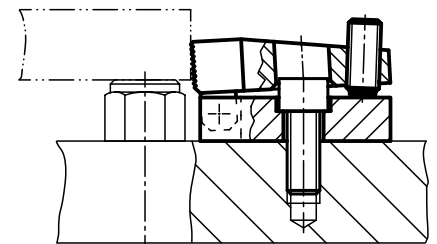
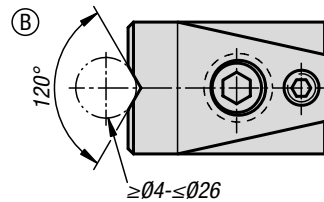
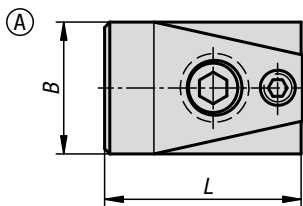
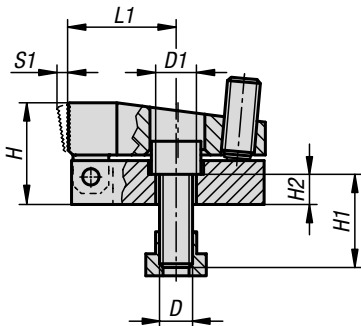
Werkstoff:
Stahl.

Ausführung:
einsatzgehärtet und brüniert.

Bestellbeispiel:
K1386.110

Hinweis:
Durch das Anziehen der Kugeldruckschraube bewegt sich der Spannbacken nach vorne. Dadurch wird das Werkstück mit dem Niederzugeffekt gleichzeitig gegen den Festanschlag und die Auflagefläche gespannt. Die Auflagefläche des Werkstücks kann direkt auf dem Maschinentisch erfolgen.

Zeichnungshinweis:
Form A: mit ebener Backe
Form B: mit Prismen-Backe



KIPP Niederzugspanner

Bestellnummer Form A	Bestellnummer Form B	Nutbreite	B	D	D1	H	H1	H2	L	L1	S1 (Spannweg)	Spannkraft N	Anzieh- drehmoment max. Nm
K1386.110	K1386.210	10	32	M8	8,4	24	20	8	52	28	3	7000	3
K1386.114	K1386.214	14	48	M12	12,5	37	30	11	72	40	4	15000	9
K1386.118	K1386.218	18	68	M16	16,5	47	35	13	86	41	7	21500	20

Niederzugspanner

mit Auflage



Werkstoff:

Stahl.

Ausführung:

einsatzgehärtet und brüniert.

Bestellbeispiel:

K1387.110

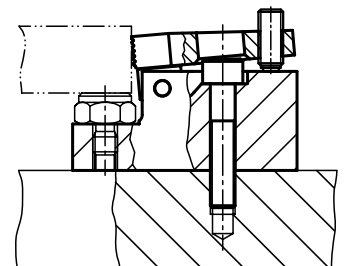
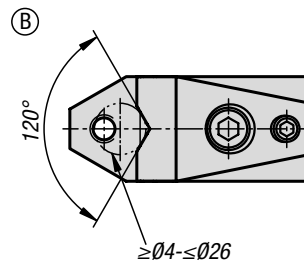
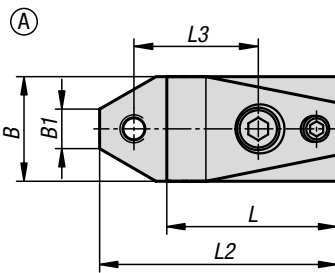
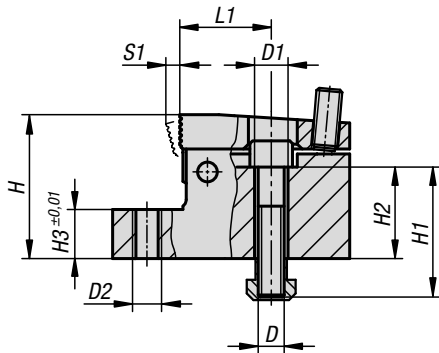
Hinweis:

Durch das Anziehen der Kugeldruckschraube bewegt sich der Spannbacken nach vorne. Dadurch wird das Werkstück mit dem Niederzugeffekt gleichzeitig gegen den Festanschlag und die Auflagefläche gespannt. Niederzugspanner mit geschliffener Auflagefläche und Gewinde für verstellbares Auflageelement.

Zeichnungshinweis:

Form A: mit ebener Backe

Form B: mit Prismen-Backe



KIPP Niederzugspanner mit Auflage

Bestellnummer Form A	Bestellnummer Form B	Nutbreite	B	B1	D	D1	D2	H	H1	H2	H3	L	L1	L2	L3	S1 (Spannweg)	Spannkraft N	Anziehdrehmoment max. Nm
K1387.110	K1387.210	10	32	12,1	M8	8,4	M8	44	40	28	15	52	28	72,5	38	3	7000	3
K1387.114	K1387.214	14	48	16	M12	13	M12	53	45	27	15	72	40	100	55	4	15000	9
K1387.118	K1387.218	18	68	18,8	M16	17	M16	72	60	38	20	86	41	126	63	7	21500	20

Niederzugspanner

pneumatisch



Werkstoff:

Gehäuse Aluminium.
Spannarm Stahl.

Ausführung:

Gehäuse eloxiert.
Spannarm brüniert.

Bestellbeispiel:

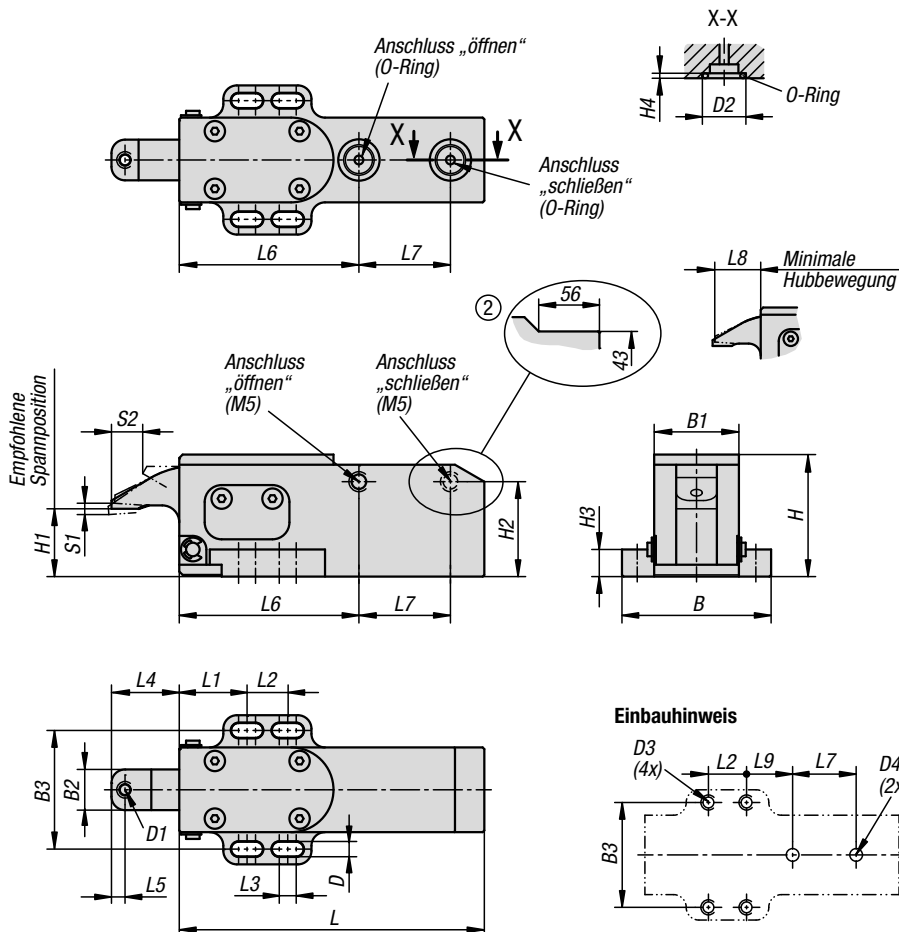
K1409.090

Hinweis:

Der Niederzugspanner pneumatisch eignet sich zum Spannen von Werkstücken. Die Niederzugspanner werden mit Luft betätigt. Durch den großen Einschwenkwinkel des Spannarms ist ein freies Einlegen und Entnehmen der Werkstücke möglich. Dadurch wird eine optimale Zugänglichkeit zum Werkstück garantiert. Die Blockform des Gehäuses bietet universelle Befestigungsmöglichkeiten, sodass der Niederzugspanner optimal auf das zu spannende Werkstück angepasst werden kann. In den Spannarm des Niederzugspanners können zusätzlich Pendelauflagen mit glatter oder geriffelter Oberfläche eingebaut werden. Somit können Rohteile oder vorbearbeitete Werkstücke gespannt werden.

Niederzugspanner pneumatisch können zusätzlich an mehreren Stellen am Werkstück platziert und in einer bestimmten Reihenfolge betätigt werden. Die Steuerung erfolgt entweder durch eine Maschinen- oder eine Handsteuerung. Allgemein zeichnen sich Pneumatikspanner dadurch aus, dass sie mithilfe von Druckluft betätigt werden. Dies führt zu einer Entlastung des Anwenders vor allem bei häufigen Spannvorgängen.

Die Spannkraft bezieht sich auf 0,5 MPa.



KIPP Niederzugspanner pneumatisch

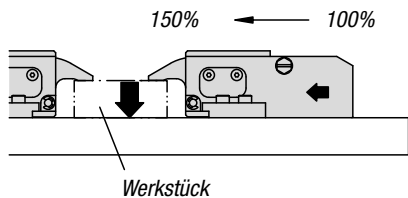
Bestellnummer	Größe	B	B1	B2	B3	D	D1	D2	D3	D4	H	H1	H2	H3	H4
K1409.090	1	44	25	12	35	4,5	M4	12,2	M4	2-4	36	20	28	8	1,9
K1409.135	2	65	40	18	53	6,5	M6	18	M6	2-6	54	30	33	12	2,4

Bestellnummer	L	L1	L2	L3	L4	L5	L6	L7	L8	L9	S1 (Spannweg)	S2	F= Spannkraft N	Betriebsdruck MPa
K1409.090	90	20	12	5	20	4	53	27	19	21	2	9	140	0,3 - 1,0
K1409.135	135	30	20	8	32	6	84	38	30,5	34	3	15	320	0,3 - 1,0

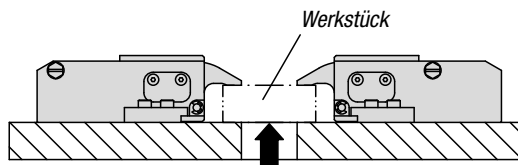
Niederzugspanner

pneumatisch

Der Keilmechanismus erhöht die Spannkraft auf 150% im Vergleich zum gleich großen Pneumatikzylinder.



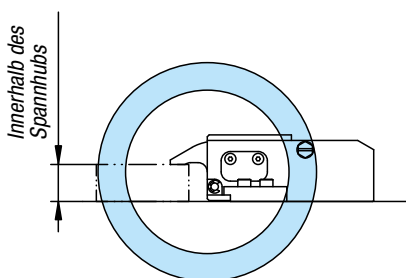
Der Spannarm wird über einen Keilmechanismus betätigt. Wenn der Luftdruck durch Luftleckage absinkt, verhindert der Keilmechanismus ein schnelles Absenken der Spannkraft.



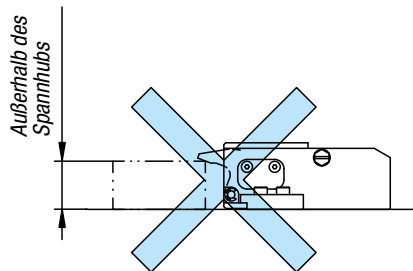
Zulässige Gegenkraft (pro Spannelement)

Größe	Zulässige Spannkraft (kN)
1	1
2	2,2

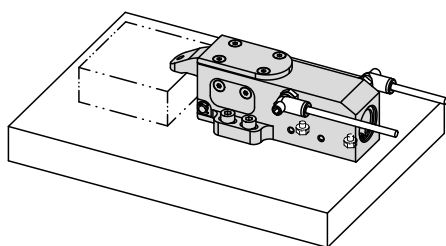
Seitenspanner innerhalb des Spannhubes verwenden.



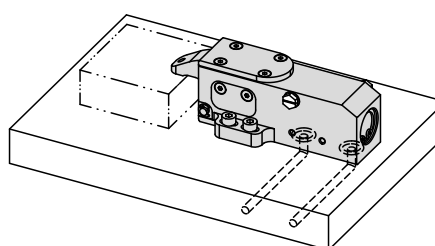
Der Keilmechanismus dient zum sicheren Spannen des Werkstücks.



Der Keilmechanismus funktioniert so nicht.

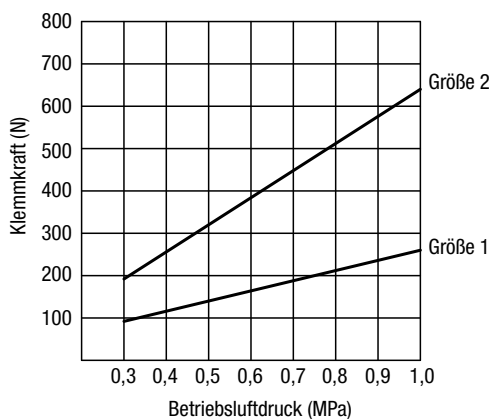


Seitliches Anschließen wie abgebildet. Untere Anschlüsse müssen verschlossen sein. Verschlusschrauben sind im Lieferumfang enthalten.



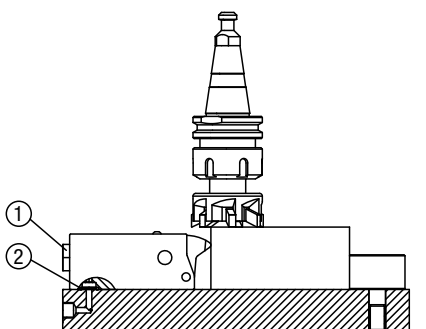
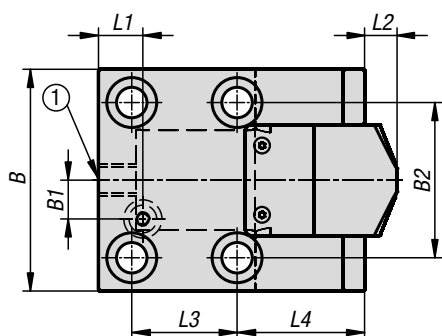
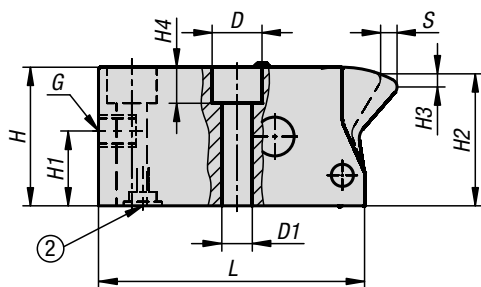
Anschluss von unten. Die seitlichen Anschlüsse müssen verschlossen sein. Verschlusschrauben sind im Lieferumfang enthalten.

Leistungskurven



Niederzugspanner hydraulisch

einfach wirkend mit Federrückstellung



Mit Niederzugspannern kann die Spannkraft seitlich auf das Werkstück gebracht werden. Niederzugspanner eignen sich besonders für Spannsituationen, in denen eine Spannung von oben nicht durchgeführt werden kann oder nicht benötigt wird.

Mit Hilfe von Federn wird der Kolben und das Druckstück nach der Druckentlastung in die Grundstellung zurückgestellt.

Werkstoff:

Gehäuse und Kolben Stahl.

Ausführung:

Gehäuse brüniert.

Kolben gehärtet.

Bestellbeispiel:

K1855.25102404

Hinweis:

Bei der seitlichen Spannkrafteinleitung entsteht eine horizontale sowie eine vertikale Kraftkomponente. Die Größe der Kraftkomponenten ist jeweils vom Hub abhängig. Eine aufkommende vertikale Kraftkomponente kann max. 25 % der Spannkraft betragen. Mit dieser Kraft wird das Werkstück gegen die Auflagefläche gespannt. Die horizontale Kraftkomponente sinkt abhängig vom Hub auf min. 95 % der Anfangskraft.

Der Spannkolben im Niederzugspanner hat eine integrierte Hubbegrenzung.

Eindringen von Schneid- und Kühlflüssigkeiten in den Zylinder muss verhindert werden.

Sicherheitsanweisungen beachten.

Betätigungsweise:

- Gewindeanschluss.
- O-Ring-Flanschanschluss.

Vorteile:

- Geringe Einbauhöhe.
- Integrierte Hubbegrenzung für Spannkolben.

Lieferumfang:

1 Stk. O-Ring 10x2 (für Betätigungsweise O-Ring-Flanschanschluss) enthalten.

Technische Daten:

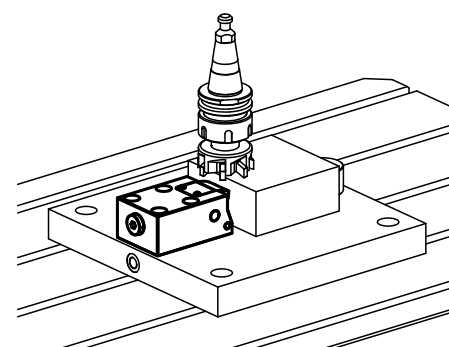
Max. Betriebsdruck: 500 bar.

Zeichnungshinweis:

- 1) Verschlusschraube
- 2) O-Ring

Niederzugspanner hydraulisch

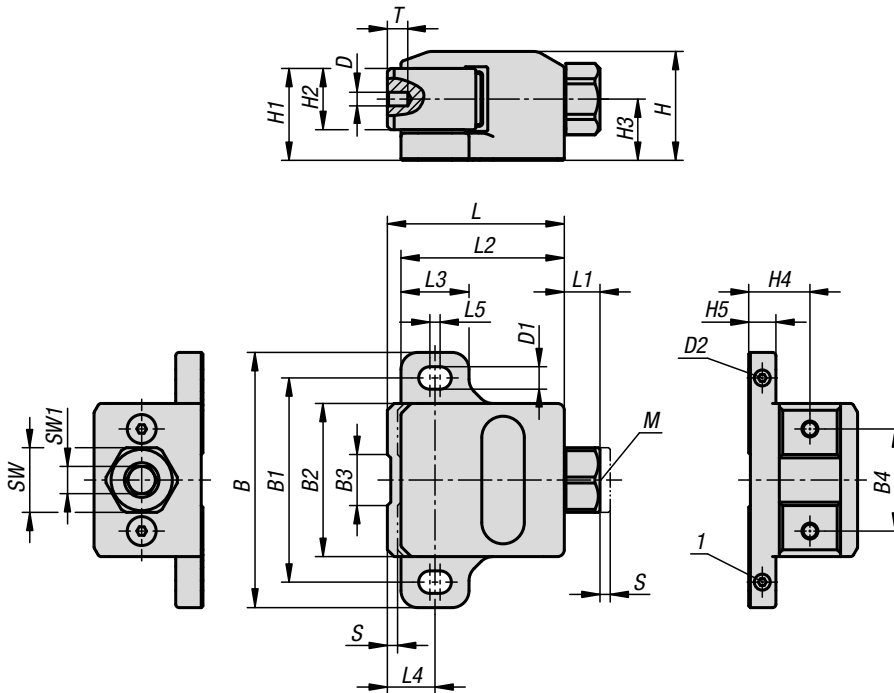
einfach wirkend mit Federrückstellung



KIPP Niederzugspanner hydraulisch

Bestellnummer	Kolben- durchmesser	Hub S	B	B1	B2	D	D1	G	H	H1	H2	H3	H4	L	L1	L2	L3	L4
K1855.16082404	16	8	50	-	32	13,5	8,5	1/4	32	19	31	4	8,5	68	13	2	27	32
K1855.25102404	25	10	60	-	40	15	9	1/4	40	23	39	4	9	90	14	2,5	38	42
K1855.36102404	36	10	80	14	56	18	11	1/4	50	27	49	4	11	96	16	2	38	46

Bestellnummer	Kolben- durchmesser	Spannkraft bei 100 bar (kN)	Spannkraft bei 500 bar (kN)	Ölbedarf / 10 mm Hub (cm ³)
K1855.16082404	16	1,7	8,5	2
K1855.25102404	25	4	20	4,9
K1855.36102404	36	8	40	10,2



Werkstoff:

Vergütungsstahl.

Ausführung:

Grundkörper brüniert.
Spannfläche geschliffen.

Bestellbeispiel:

K1697.0900

Hinweis:

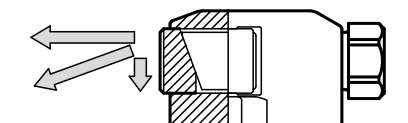
Stellschraube anziehen um ein Zurückrutschen des Seitenspanners beim Spannvorgang zu verhindern.

Vorteile:

- Hohe Spannkräfte
- Geschliffene Spannflächen
- Niederzugkraft verhindert ein Anheben des Werkstücks

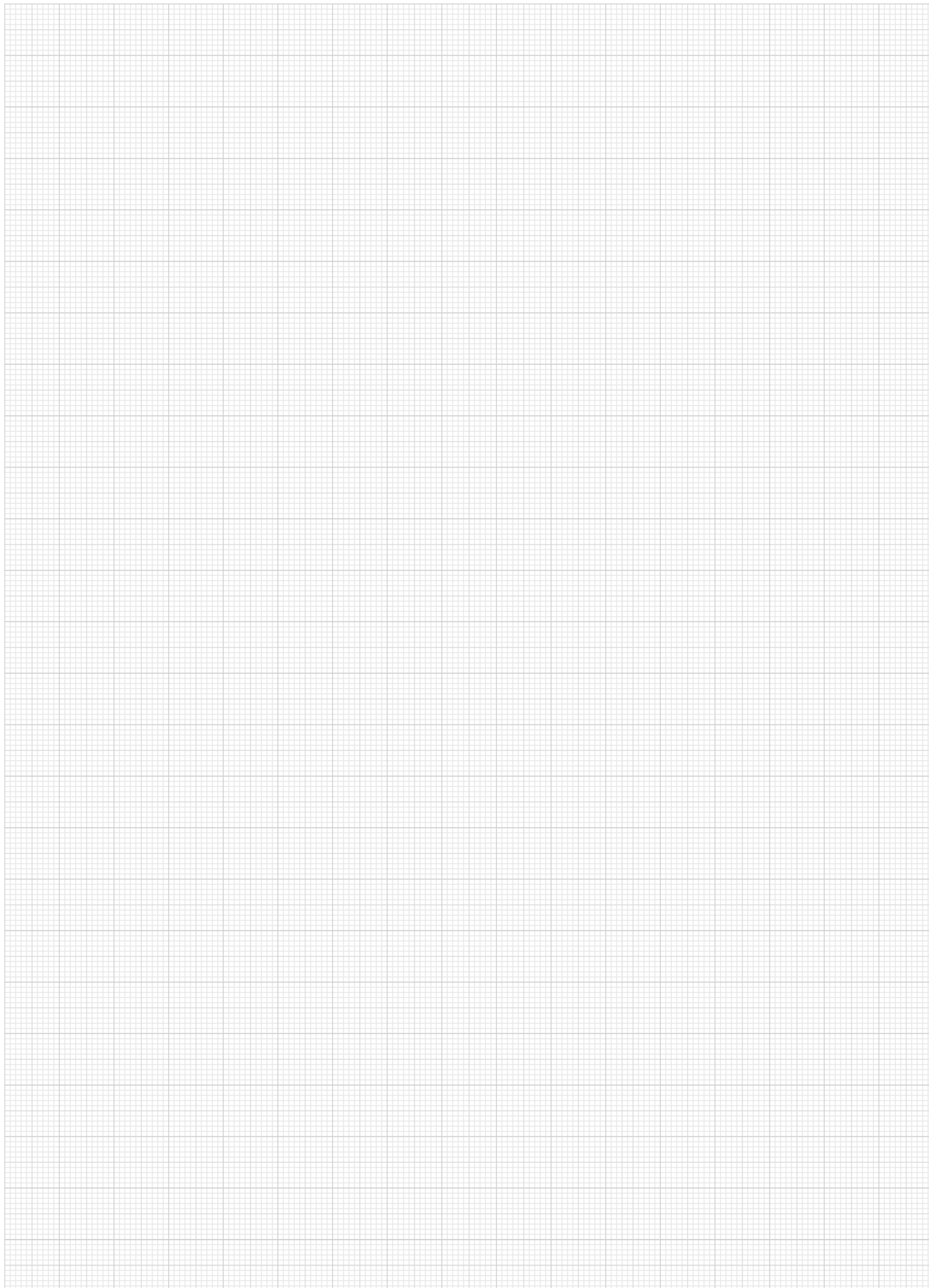
Zeichnungshinweis:

- 1) Stellschraube
- 2) Zylinderkopfschraube



KIPP Seitenspanner

Bestellnummer	B	B1	B2	B3	B4	D	D1	D2	H	H1	H2	H3	H4	H5	L	L1	L2	L3	L4	L5	SW	SW1	T	Hub S	Spannkraft kN	Anziehdrehmoment max. Nm
K1697.0900	75	60	45	15	30	M4	6,6	M4x6	32	27	18	18	18	8	52	10	48	20	14	3	19	8	6	3	9	25
K1697.1400	100	80	60	20	40	M5	8,6	M5x8	40	33	22	22	22	10	69	13	63	26	19	4	24	10	8	4	14	50



Niederzugspanner



Werkstoff:

Stahl.

Ausführung:

einsetzgehärtet und brüniert.

Bestellbeispiel:

K0034.006010

Hinweis:

Der Niederzugspanner ist ein Schnellspannelement, mit dem Werkstücke durch den Schwenkbacken über den Spiralexzenter gleichzeitig an die Festanschläge und auf eine Auflage gedrückt werden.

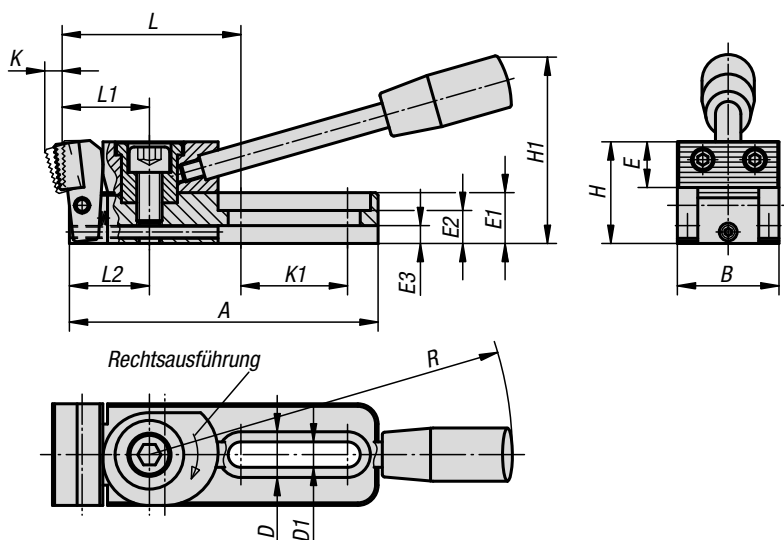
Der Niederzugspanner kann durch die Anschlagsschraube und die Zentrierbuchse (siehe Zeichnung) auf einem modularen Rastersystem positioniert und gespannt werden.

Die Ausführungen K0034.006010, K0034.006015, K0034.006030 und K0034.006035 haben 2 runde Hartmetalleinsätze.

Spannkraft:

K0034.006... = 3800 N

K0034.010... = 7200 N

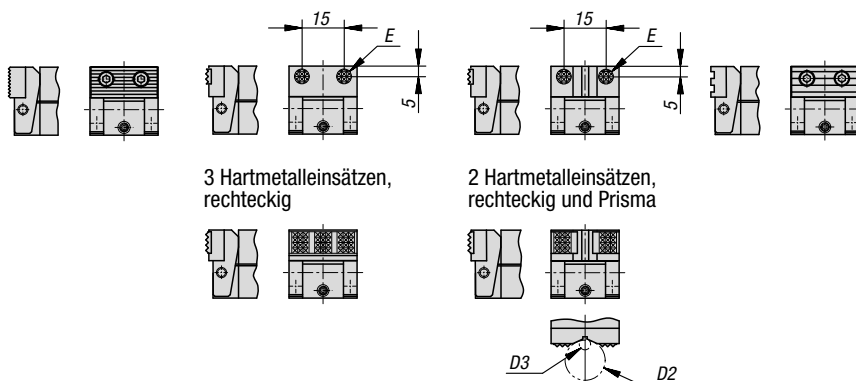


Form A
Spannbacke Stahl
geriffelt

Form B
Spannbacke mit:
2 Hartmetalleinsätzen
rund

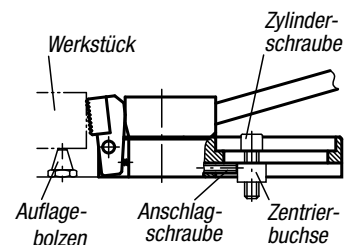
Form C
Spannbacke mit:
2 Hartmetalleinsätzen,
rund und Prisma

Form D
Spannbacke POM
geriffelt



3 Hartmetalleinsätzen,
rechteckig

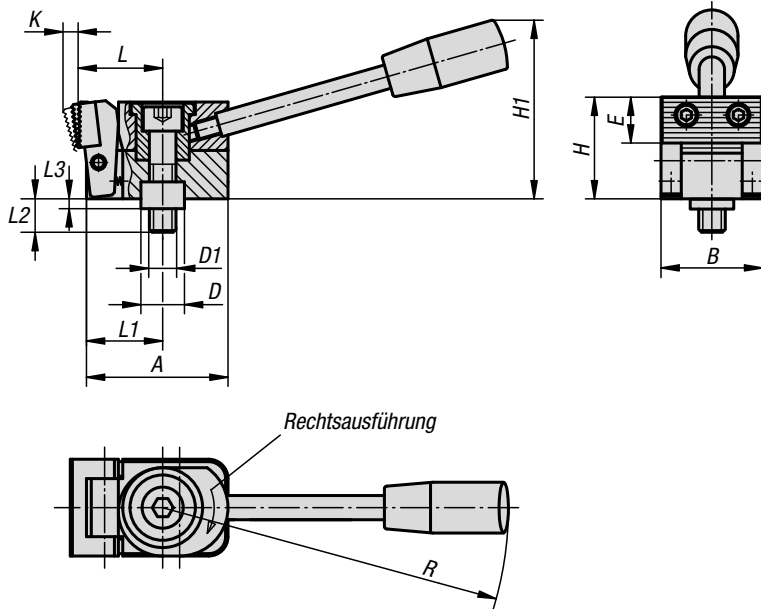
2 Hartmetalleinsätzen,
rechteckig und Prisma



KIPP Niederzugspanner

Bestellnummer	Form	Ausführung 1	A	B	D	D1	D2 max.	D3 min.	E	E1	E2	E3	H	H1	K	K1	L	L1	L2	R	F= Spannkraft N
K0034.006005	A	rechts	78	25	12	6,2	-	-	11	12	8	4	25	45	4	26	46,5	22	20	110	3800
K0034.010005	A	rechts	121,5	40	18	10,2	-	-	18	20	13	7	40	74	6	42	71	35	31,5	143	7200
K0034.006025	A	links	78	25	12	6,2	-	-	11	12	8	4	25	45	4	26	46,5	22	20	110	3800
K0034.010025	A	links	121,5	40	18	10,2	-	-	18	20	13	7	40	74	6	42	71	35	31,5	143	7200
K0034.006010	B	rechts	78	25	12	6,2	-	-	∅8	12	8	4	24	45	3,5	26	46,5	22	20	110	3800
K0034.010010	B	rechts	121,5	40	18	10,2	-	-	12,7	20	13	7	39	74	5,5	42	73	35	31,5	143	7200
K0034.006030	B	links	78	25	12	6,2	-	-	∅8	12	8	4	24	45	3,5	26	46,5	22	20	110	3800
K0034.010030	B	links	121,5	40	18	10,2	-	-	12,7	20	13	7	39	74	5,5	42	73	35	31,5	143	7200
K0034.006015	C	rechts	78	25	12	6,2	9,5	2,5	∅8	12	8	4	24	45	3,5	26	46,5	22	20	110	3800
K0034.010015	C	rechts	121,5	40	18	10,2	27	4,5	12,7	20	13	7	39	74	5,5	42	73	35	31,5	143	7200
K0034.006035	C	links	78	25	12	6,2	9,5	2,5	∅8	12	8	4	24	45	3,5	26	46,5	22	20	110	3800
K0034.010035	C	links	121,5	40	18	10,2	27	4,5	12,7	20	13	7	39	74	5,5	42	73	35	31,5	143	7200
K0034.006020	D	rechts	78	25	12	6,2	-	-	11	12	8	4	25	45	4	26	46,5	22	20	110	3800
K0034.010020	D	rechts	121,5	40	18	10,2	-	-	18	20	13	7	40	74	6	42	70,5	35	31,5	143	7200
K0034.006040	D	links	78	25	12	6,2	-	-	11	12	8	4	25	45	4	26	46,5	22	20	110	3800
K0034.010040	D	links	121,5	40	18	10,2	-	-	18	20	13	7	40	74	6	42	70,5	35	31,5	143	7200

Niederzugspanner



Werkstoff:
Stahl.

Ausführung:
einsatzgehärtet und brüniert.

Bestellbeispiel:
K0035.006005

Hinweis:
Der Niederzugspanner ist ein Schnellspannelement, mit dem Werkstücke durch den Schwenkbacken über den Spiralexzenter gleichzeitig an die Festanschläge und auf eine Auflage gedrückt werden. Der Niederzugspanner kann durch die Zentrierbuchse (siehe Zeichnung) auf einem modularen Rasterystem positioniert und gespannt werden.

Die Ausführungen K0035.006010, K0035.006015, K0035.006030 und K0035.006035 haben 2 runde Hartmetalleinsätze.

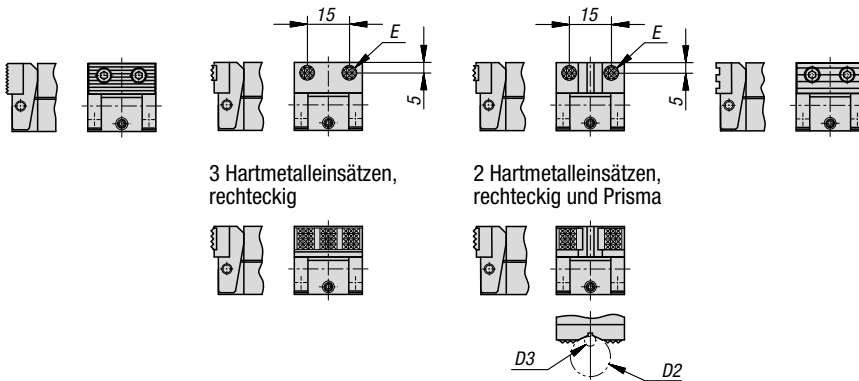
Spannkraft:
K0035.006... = 3800 N
K0035.010... = 7200 N

Form A
Spannbacke Stahl
geriffelt

Form B
Spannbacke mit:
2 Hartmetalleinsätzen,
rund

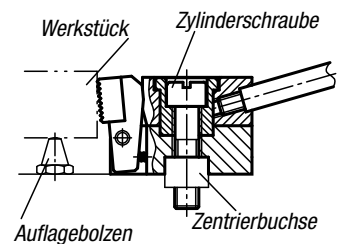
Form C
Spannbacke mit:
2 Hartmetalleinsätzen,
rund und Prisma

Form D
Spannbacke POM
geriffelt



3 Hartmetalleinsätzen,
rechteckig

2 Hartmetalleinsätzen,
rechteckig und Prisma



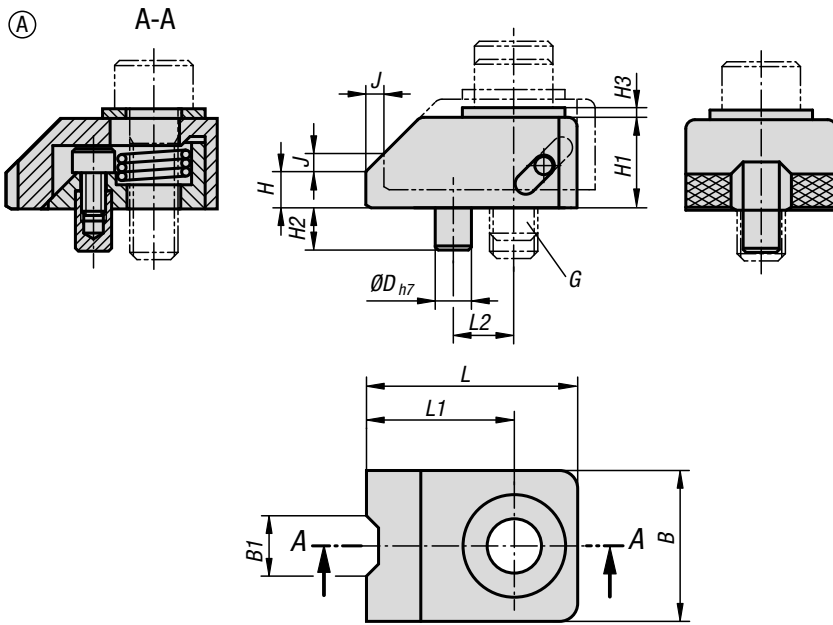
KIPP Niederzugspanner

Bestellnummer	Form	Ausführung 1	A	B	D	D1	D2 max.	D3 min.	E	H	H1	K	L	L1	L2	L3	R	F= Spannkraft N
K0035.006005	A	rechts	38,5	25	12	M6	-	-	11	25	45	4	22	20	17	4	110	3800
K0035.010005	A	rechts	58,5	40	18	M10	-	-	18	40	74	6	35	31,5	27	6	143	7200
K0035.006025	A	links	38,5	25	12	M6	-	-	11	25	45	4	22	20	17	4	110	3800
K0035.010025	A	links	58,5	40	18	M10	-	-	18	40	74	6	35	31,5	27	6	143	7200
K0035.006010	B	rechts	38,5	25	12	M6	-	-	∅8	24	45	3,5	22	20	17	4	110	3800
K0035.010030	B	links	58,5	40	18	M10	-	-	12,7	39	74	5,5	37	31,5	27	6	143	7200
K0035.006035	C	links	38,5	25	12	M6	9,5	2,5	∅8	24	45	3,5	22	20	17	4	110	3800
K0035.006020	D	rechts	38,5	25	12	M6	-	-	11	25	45	4,5	22	20	17	4	110	3800
K0035.010020	D	rechts	58,5	40	18	M10	-	-	18	40	74	7	34,5	31,5	27	6	143	7200
K0035.006040	D	links	38,5	25	12	M6	-	-	11	25	45	4,5	22	20	17	4	110	3800
K0035.010040	D	links	58,5	40	18	M10	-	-	18	40	74	7	34,5	31,5	27	6	143	7200

Tiefspanner



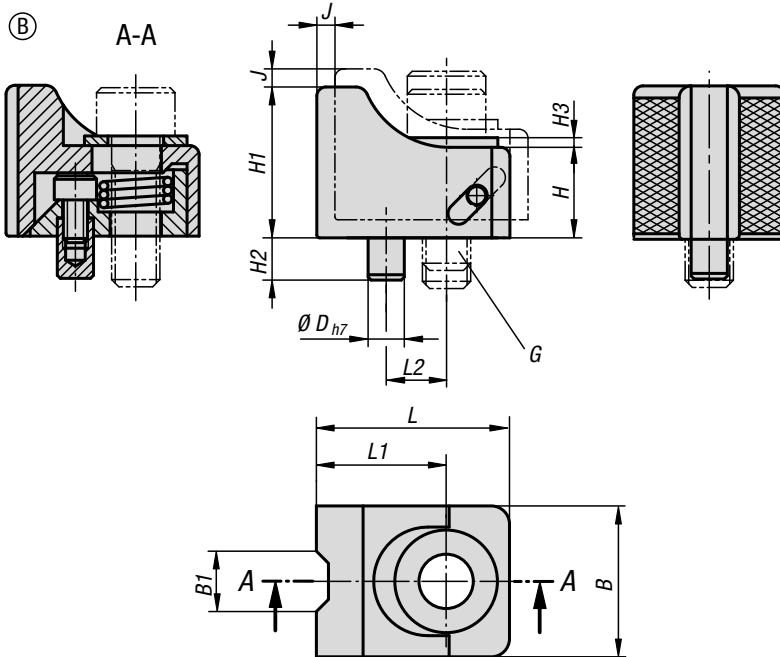
Tiefspanner



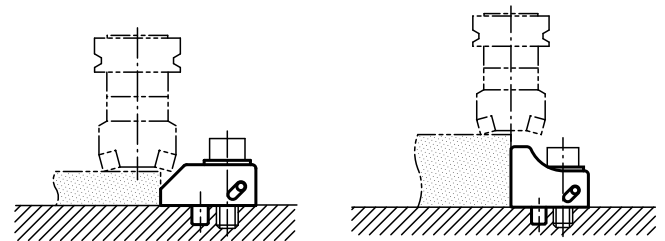
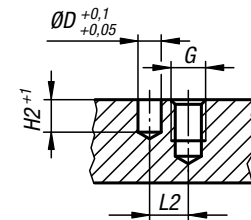
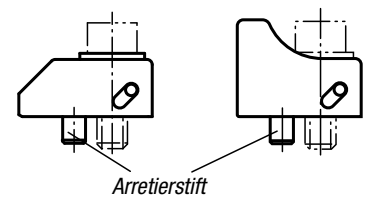
Werkstoff:
Vergütungsstahl.

Ausführung:
vergütet und brüniert.

Bestellbeispiel:
K0932.0806



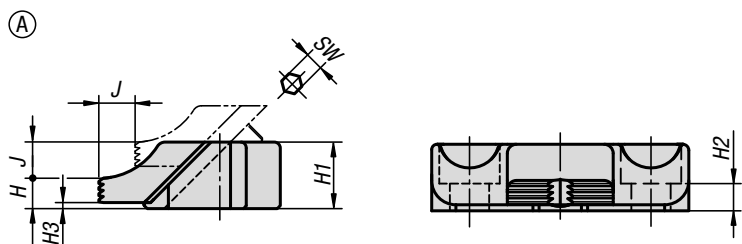
Einbauhinweis:



KIPP Tiefspanner

Bestellnummer	Form	B	B1	D	G	H	H1	H2	H3	J	L	L1	L2	Spannkraft N	Anzieh- drehmoment Nm
K0932.0806	A	25	10	6	M8	6	15	7	1,6	3	35	24,5	10	7000	25
K0932.1008	A	30	11	6	M10	8	19	7	2	4	43	29	12	8500	50
K0932.1209	A	35	12	8	M12	9	23	10	2,3	5	54	37	16	20000	90
K0932.1610	A	40	14	10	M16	10	25	10	3,2	6	65	45	20	40000	200
K0932.0825	B	25	10	6	M8	15	25	7	1,6	3	32	21,5	10	7000	25
K0932.1032	B	30	11	6	M10	19	32	7	2	4	40	26	12	8500	50
K0932.1238	B	35	12	8	M12	23	38	10	2,3	5	50	33	16	20000	90
K0932.1645	B	40	14	10	M16	25	45	10	3,2	6	60	40	20	40000	200

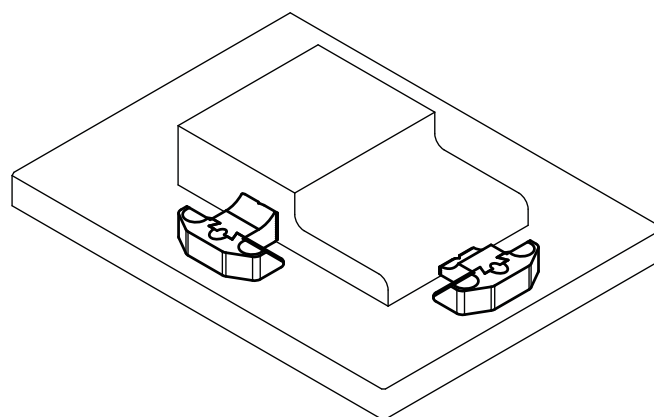
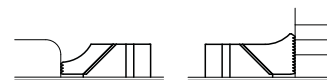
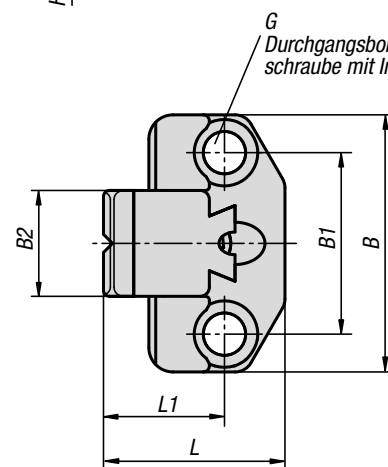
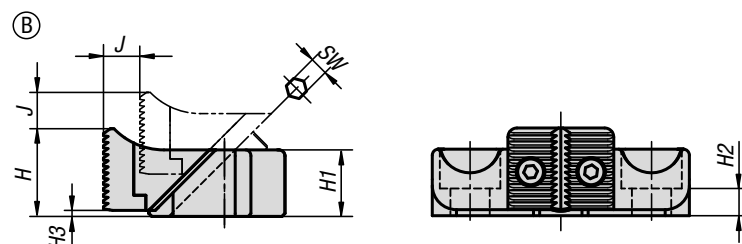
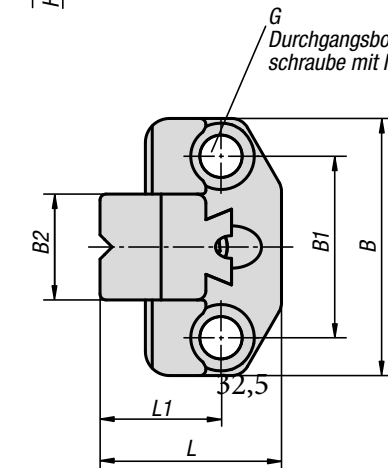
Tiefspanner



Werkstoff:
Vergütungsstahl.

Ausführung:
Grundkörper vergütet und brüniert.
Spannbacke brüniert, an der Kante vergütet.

Bestellbeispiel:
K0933.0808

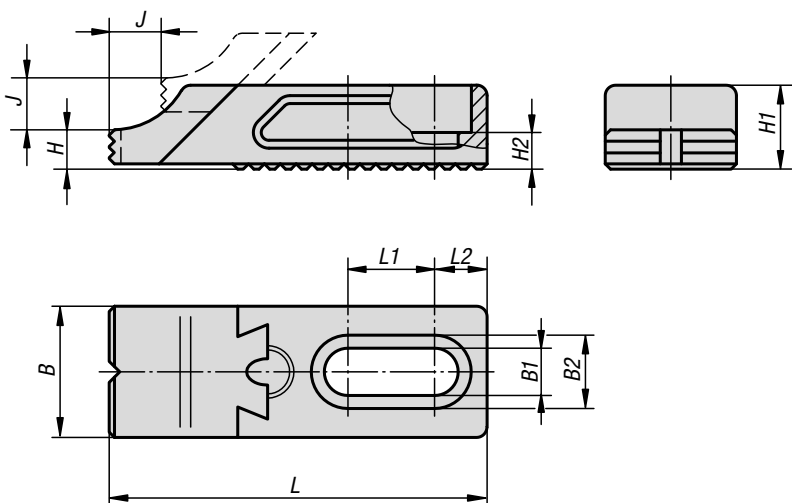


KIPP Tiefspanner

Bestellnummer	Form	B	B1	B2	G	H	H1	H2	H3	J	L	L1	SW	Spannkraft N	Anzieh- drehmoment Nm
K0933.0808	A	65	45	25	M8	7,5	16	7	1,5	7	39,5	25	4	4000	8
K0933.1210	A	85	60	35	M12	10	22	9	2	12	60	40	6	9000	26
K0933.1614	A	100	70	40	M16	14	30	13	2	14	77	50	8	17000	60
K0933.0820	B	65	45	25	M8	19,5	16	7	1,5	7	39,5	25	4	4000	8
K0933.1229	B	85	60	35	M12	29	22	9	2	12	60	40	6	9000	26
K0933.1638	B	100	70	40	M16	38	30	13	2	14	77	50	8	17000	60

Tiefspanner

verstellbar, abgesetzt



Werkstoff:
Vergütungsstahl.

Ausführung:
Grundkörper brüniert.
Spannbacke vergütet und brüniert.
Die Spannfläche der Spannbacke ist geriffelt.

Bestellbeispiel:
K0853.92008016

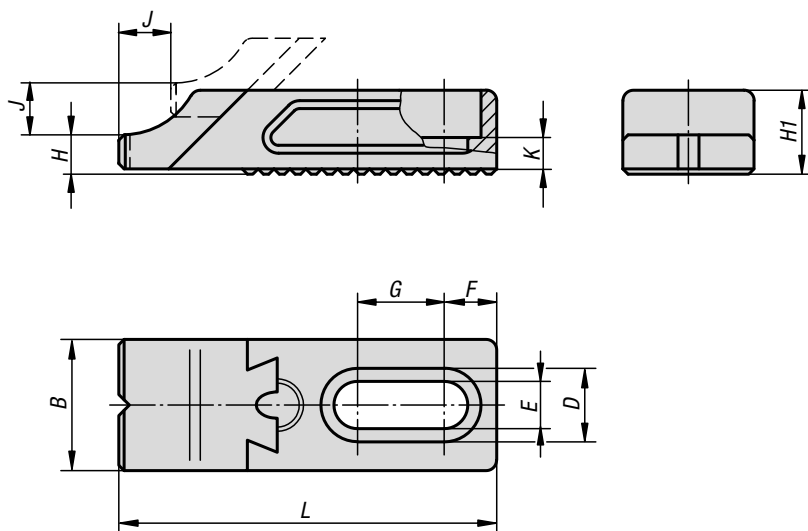
Hinweis:
Der verstellbare, abgesetzte Tiefspanner wird in Verbindung mit der Trägerplatte CL eingesetzt.

KIPP Tiefspanner verstellbar, abgesetzt

Bestellnummer	B	B1	B2	H	H1	H2	J	L	L1	L2	F1 kN	M1 Nm
K0853.92008016	25	8,5	14	7,5	16	7	7	72	16,5	10	3,6	6,5
K0853.92012022	35	13	20	10	22	9	12	105	26,5	13,5	7,4	19
K0853.92016030	40	17	26	14	30	13	14	137	30	17,5	11,7	32

Tiefspanner

verstellbar, abgesetzt



Werkstoff:
Vergütungsstahl.

Ausführung:
Grundkörper brüniert.
Spannbacke vergütet und brüniert.
Die Spannfläche der Spannbacke geschliffen.

Bestellbeispiel:
K0853.92108016

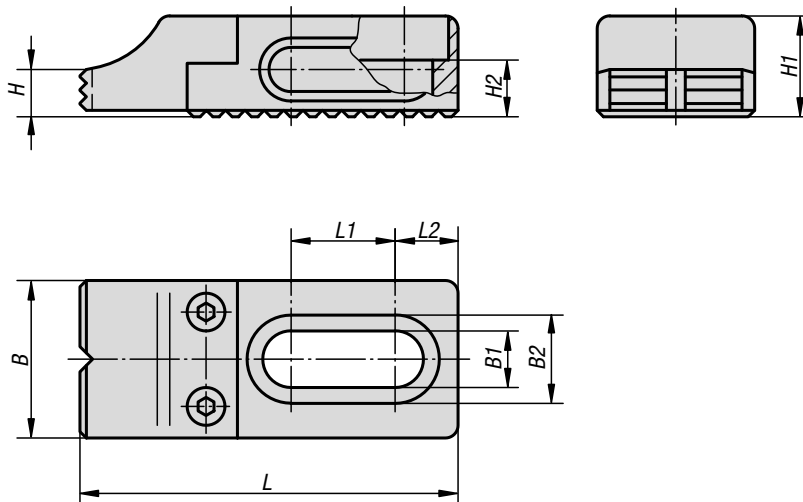
Hinweis:
Der verstellbare, abgesetzte Tiefspanner wird in Verbindung mit der Trägerplatte CL eingesetzt.

KIPP Tiefspanner verstellbar, abgesetzt

Bestellnummer	B	B1	B2	H	H1	H2	J	L	L1	L2	F1 kN	M1 Nm
K0853.92108016	25	8,5	14	7,5	16	7	7	72	16,5	10	3,6	6,5
K0853.92112022	35	13	20	10	22	9	12	105	26,5	13,5	7,4	19
K0853.92116030	40	17	26	14	30	13	14	137	30	17,5	11,7	32

Gegenhalter

verstellbar, abgesetzt



Werkstoff:
Vergütungsstahl.

Ausführung:
Grundkörper brüniert.
Spannbacke vergütet und brüniert.
Die Anschlagfläche der Spannbacke ist geriffelt.

Bestellbeispiel:
K0853.96008016

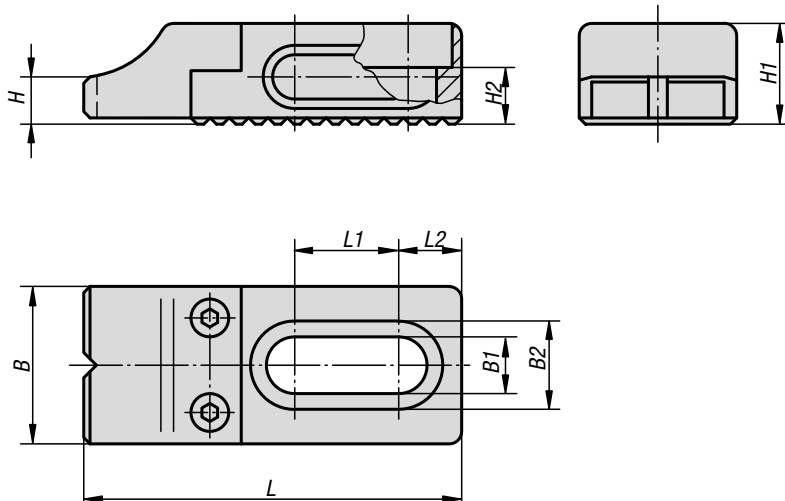
Hinweis:
Der verstellbare, abgesetzte Gegenhalter wird in Verbindung mit der Trägerplatte CL eingesetzt.

KIPP Gegenhalter verstellbar, abgesetzt

Bestellnummer	B	B1	B2	H	H1	H2	L	L1	L2
K0853.96008016	25	8,5	14	7,5	16	7	60	16,5	10
K0853.96012022	35	13	20	10	22	10	90	26,5	13,5
K0853.96016030	40	17	26	14	30	13	115	30	17,5

Gegenhalter

verstellbar, abgesetzt



Werkstoff:
Vergütungsstahl.

Ausführung:
Grundkörper brüniert.
Backe vergütet und brüniert.
Die Anschlagfläche der Spannbacke ist geschliffen.

Bestellbeispiel:
K0853.96108016

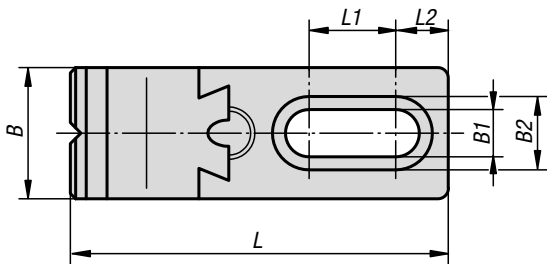
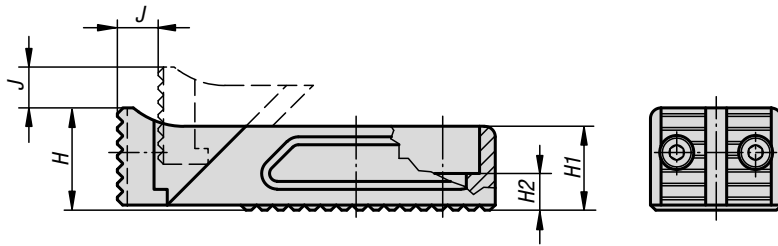
Hinweis:
Der verstellbare, abgesetzte Gegenhalter wird in Verbindung mit der Trägerplatte CL eingesetzt.

KIPP Gegenhalter verstellbar, abgesetzt

Bestellnummer	B	B1	B2	H	H1	H2	L	L1	L2
K0853.96108016	25	8,5	14	7,5	16	7	60	16,5	10
K0853.96112022	35	13	20	10	22	10	90	26,5	13,5
K0853.96116030	40	17	26	14	30	13	115	30	17,5

Tiefspanner

verstellbar



Werkstoff:
Vergütungsstahl.

Ausführung:
Grundkörper brüniert.
Spannbacke vergütet und brüniert.
Die Spannfläche der Spannbacke ist geriffelt.

Bestellbeispiel:
K0853.93008016

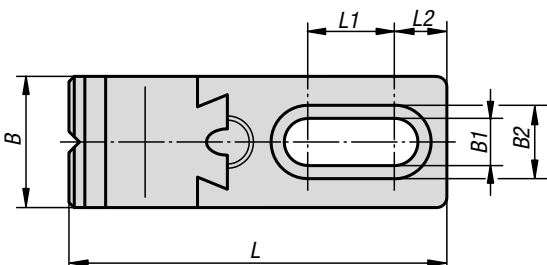
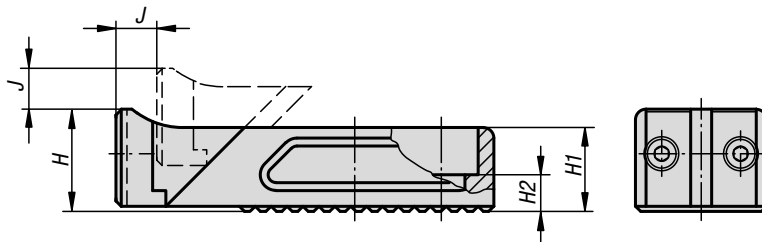
Hinweis:
Der Tiefspanner verstellbar wird in Verbindung mit der Trägerplatte CL eingesetzt.

KIPP Tiefspanner verstellbar

Bestellnummer	B	B1	B2	H	H1	H2	J	L	L1	L2	F1 kN	M1 Nm
K0853.93008016	25	8,5	14	19,5	16	7	7	72	16,5	10	3,6	6,5
K0853.93012022	35	13	20	29	22	9	12	105	26,5	13,5	7,4	19
K0853.93016030	40	17	26	39	30	13	14	137	30	17,5	11,7	32

Tiefspanner

verstellbar



Werkstoff:
Vergütungsstahl.

Ausführung:
Grundkörper brüniert.
Spannbacke vergütet und brüniert.
Die Spannfläche der Spannbacke geschliffen.

Bestellbeispiel:
K0853.93108016

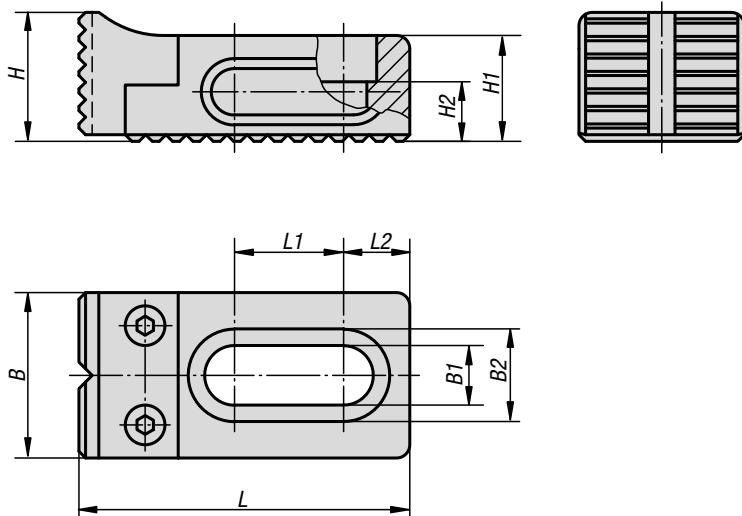
Hinweis:
Der Tiefspanner verstellbar wird in Verbindung mit der Trägerplatte CL eingesetzt.

KIPP Tiefspanner verstellbar

Bestellnummer	B	B1	B2	H	H1	H2	J	L	L1	L2	F1 kN	M1 Nm
K0853.93108016	25	8,5	14	19,5	16	7	7	72	16,5	10	3,6	6,5
K0853.93112022	35	13	20	29	22	9	12	105	26,5	13,5	7,4	19
K0853.93116030	40	17	26	39	30	13	14	137	30	17,5	11,7	32

Gegenhalter

verstellbar



Werkstoff:

Vergütungsstahl.

Ausführung:

Grundkörper brüniert.
Spannbacke vergütet und brüniert.
Die Anschlagfläche der Spannbacke ist geriffelt.

Bestellbeispiel:

K0853.97008016

Hinweis:

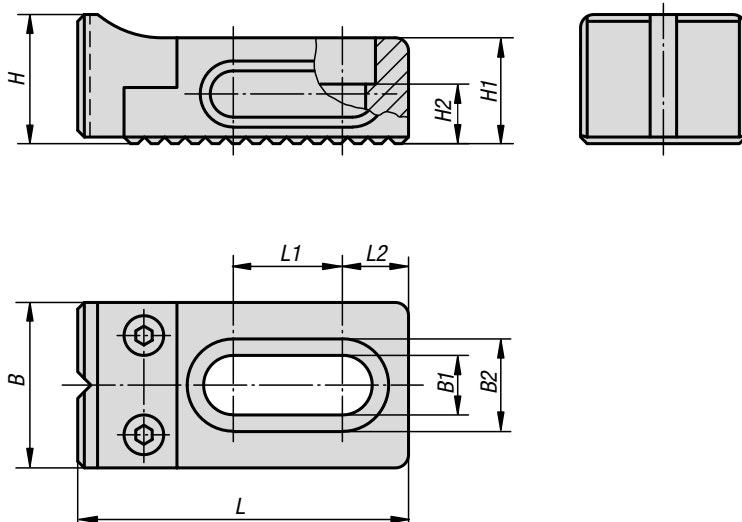
Der verstellbare Gegenhalter wird in Verbindung mit der Trägerplatte CL eingesetzt.

KIPP Gegenhalter verstellbar

Bestellnummer	B	B1	B2	H	H1	H2	L	L1	L2
K0853.97008016	25	8,5	14	19,5	16	7	50	16,5	10
K0853.97012022	35	13	20	29	22	10	75	20	13,5
K0853.97016030	40	17	26	39	30	13	95	30	17,5

Gegenhalter

verstellbar



Werkstoff:

Vergütungsstahl.

Ausführung:

Grundkörper brüniert.
Backe vergütet und brüniert.
Die Anschlagfläche der Spannbacke ist geschliffen.

Bestellbeispiel:

K0853.97108016

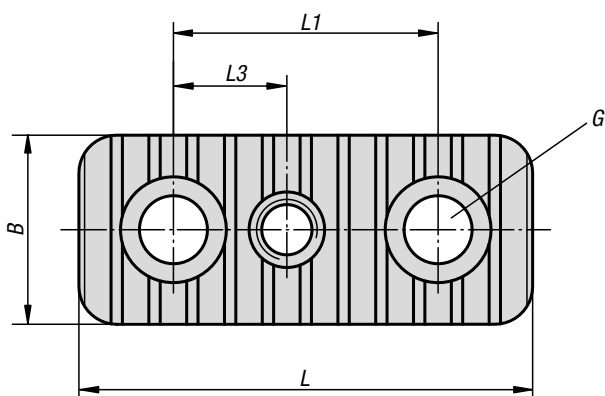
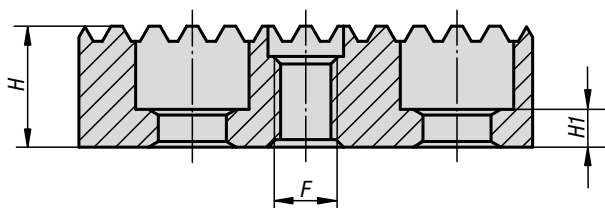
Hinweis:

Der verstellbare Gegenhalter wird in Verbindung mit der Trägerplatte CL eingesetzt.

KIPP Gegenhalter verstellbar

Bestellnummer	B	B1	B2	H	H1	H2	L	L1	L2
K0853.97108016	25	8,5	14	19,5	16	7	50	16,5	10
K0853.97112022	35	13	20	29	22	10	75	26,5	13,5
K0853.97116030	40	17	26	39	30	13	95	30	17,5

Trägerplatten

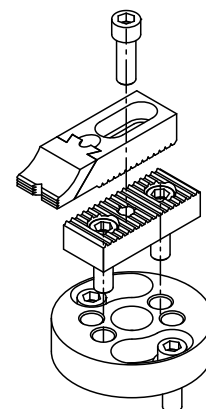


Werkstoff:
Vergütungsstahl.

Ausführung:
brüniert.

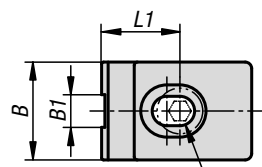
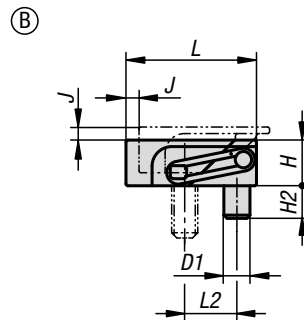
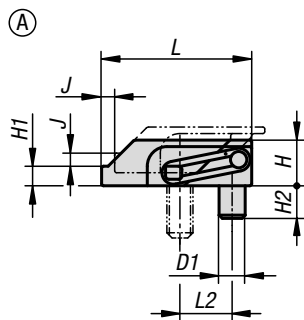
Bestellbeispiel:
K0853.94008116

Hinweis:
Trägerplatten dienen zur Positionierung der Tiefspanner verstellbar, abgesetzt und der Tiefspanner abgesetzt. Die Durchgangsbohrung (G) für Zylinderschrauben DIN 912 dienen zur Befestigung der Trägerplatte auf entsprechenden Grundkörpern. Die Gewindebohrungen (F) dienen zur Befestigung der Tiefspanner.

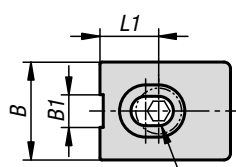


KIPP Trägerplatten

Bestellnummer	B	F	G Durchgangsbohrung für Zylinderschraube DIN 912	H	H1	L	L1	L3
K0853.94008116	25	M8	M8	16	7	50	25	12,5
K0853.94008120	25	M8	M8	20	9	50	25	12,5
K0853.94008125	25	M8	M8	25	13	50	25	12,5
K0853.94008132	25	M8	M8	32	20	50	25	12,5
K0853.94008140	25	M8	M8	40	28	50	25	12,5
K0853.94012020	35	M12	M12	20	5	85	50	20
K0853.94012025	35	M12	M12	25	12	85	50	20
K0853.94012032	35	M12	M12	32	12	85	50	20
K0853.94012040	35	M12	M12	40	12	85	50	20
K0853.94012050	35	M12	M12	50	12	85	50	20
K0853.94016025	40	M16	M16	25	6	90	50	25
K0853.94016032	40	M16	M16	32	13	90	50	25
K0853.94016040	40	M16	M16	40	15	90	50	25
K0853.94016050	40	M16	M16	50	15	90	50	25
K0853.94016063	40	M16	M16	63	15	90	50	25



für Zylinderschraube



für Zylinderschraube

Werkstoff:
Vergütungsstahl.

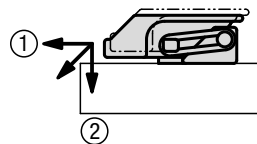
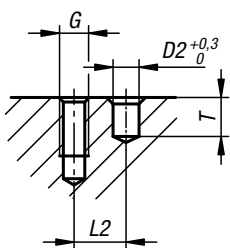
Ausführung:
gehärtet (33-39 HRC) und brüniert.

Bestellbeispiel:
K1168.204

Hinweis:
Mit diesen Flachspannern können besonders niedrige Werkstücke gespannt werden. Spannelement mit Niederzugwirkung. Spannelement und Gegenhalter kompakt in einer Einheit verbaut.

Zeichnungshinweis:
Das Maß L1 bezieht sich auf den gespannten Zustand.

Einbauhinweis



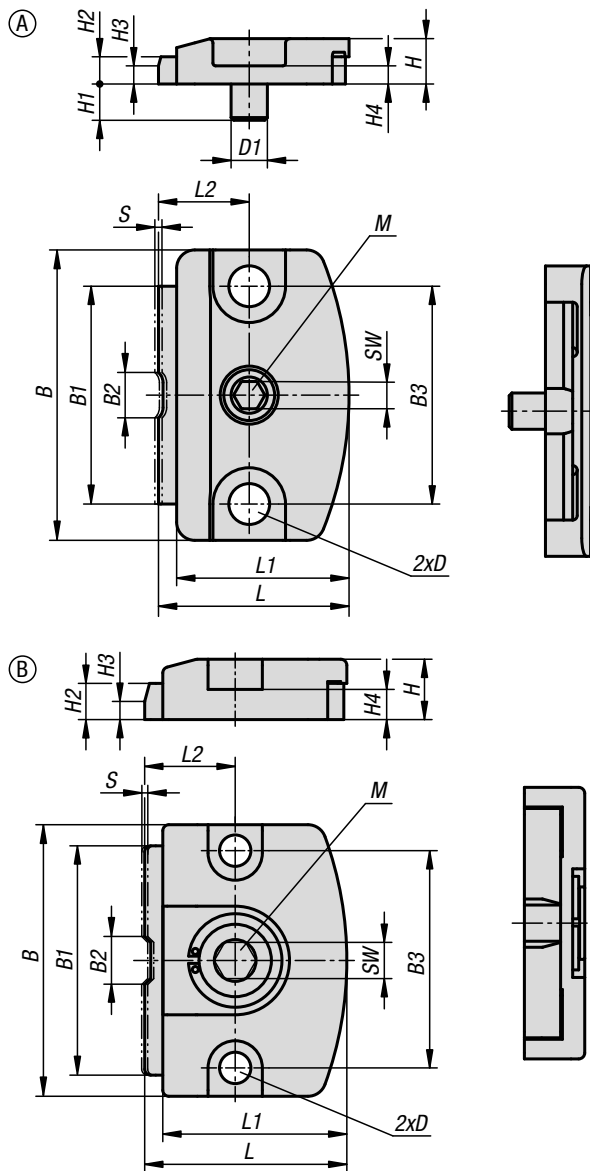
- (Backen erzeugen Niederzug)
- ① Horizontaler Druck gegen Werkstück
 - ② Vertikaler Druck verhindert das Heben des Werkstückes

KIPP Flachspanner

Bestellnummer	Form	B	B1	D1	D2	G	H	H1	H2	J	L	L1	L2	T	Spannkraft max. kN	Anzieh- drehmoment max. Nm
K1168.104	A	15	5	4	4	M4	7	3	5	2	23	12	8	6	2	2,7
K1168.105	A	19	7	5	5	M5	9	4	6	2,5	28	14	10	7	3	5,4
K1168.204	B	15	5	4	4	M4	7	-	5	2	20	9	8	6	2,5	2,7
K1168.205	B	19	7	5	5	M5	9	-	6	2,5	25	11	10	7	3,5	5,4

Flachspanner

mit Exzenter



Werkstoff:
Vergütungsstahl.

Ausführung:
brüniert.

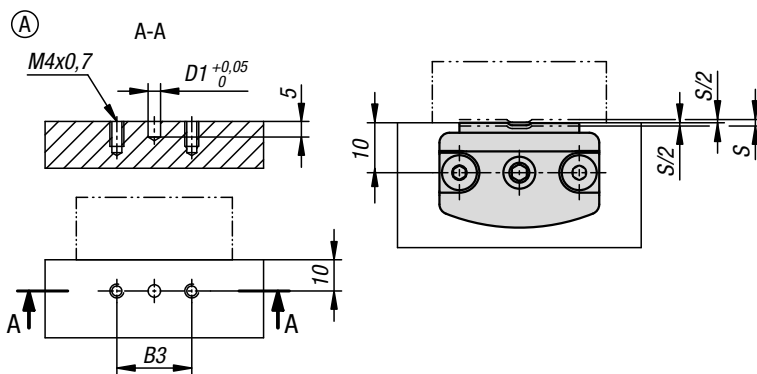
Bestellbeispiel:
K1696.10400

Hinweis:
Form A mit Positionierstift.
Form B ohne Positionierstift.

Montage:
Siehe Zeichnung (Form A).

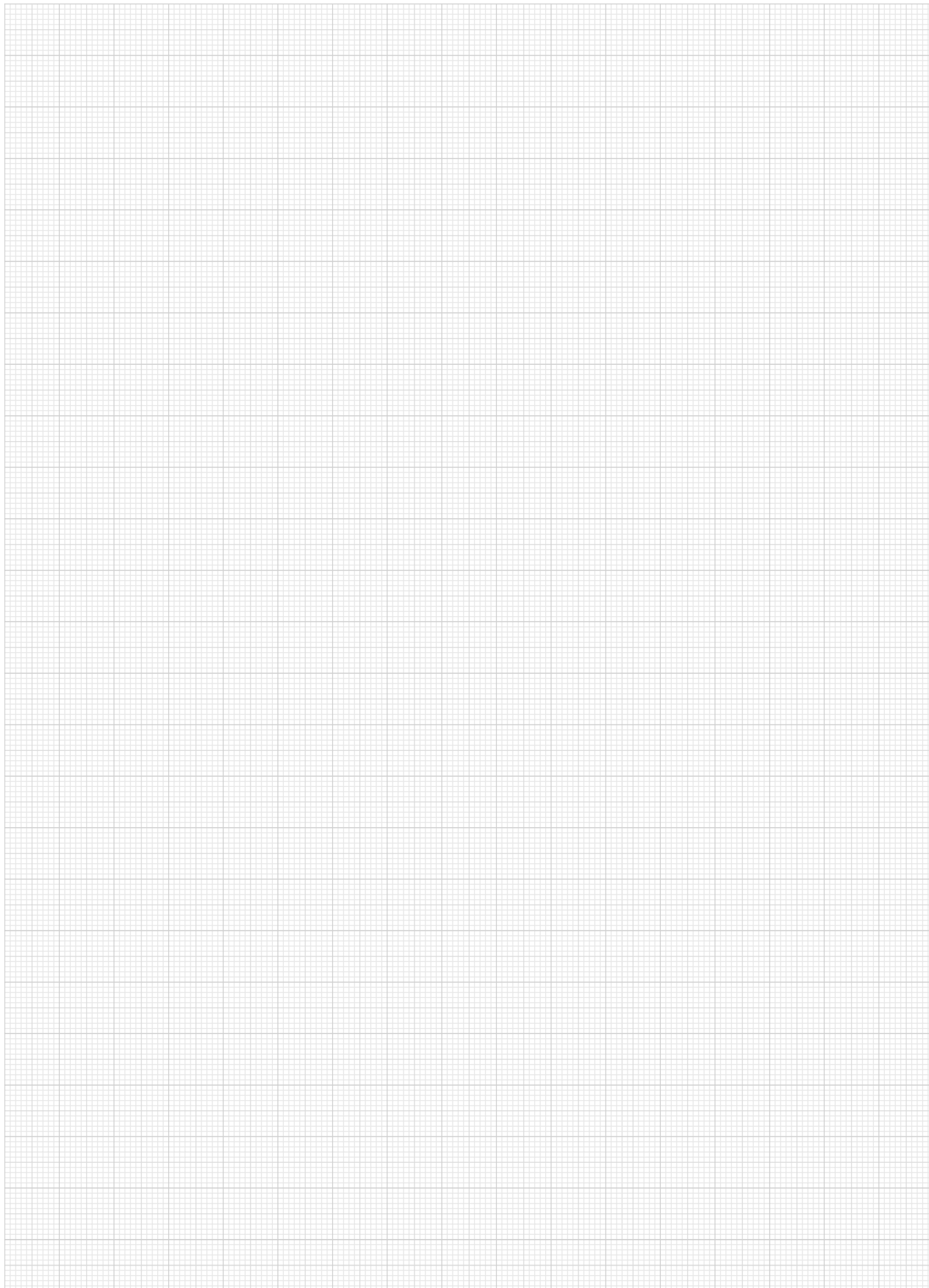
Vorteile:
- Kompaktes und flaches Design
- Schnelles und einfaches Spannen von Bauteilen

Montagehinweis:



KIPP Flachspanner mit Exzenter

Bestellnummer	Form	B	B1	B2	B3	D	D1	H	H1	H2	H3	H4	L	L1	L2	SW	Hub S	Spannkraft kN	Anziehdrehmoment max. Nm
K1696.00130	A	32	24	5	24	4,5	4	5	4	3	2	2	21	19	10	3	0,8	1,3	2,1
K1696.10400	B	45	38	8	36	5,2	-	10	-	6	3	5	33,5	30,5	15	6	1	4	10
K1696.10600	B	70	60	12	55	8,2	-	15	-	9	5	7	50	46	22	10	2	6	27

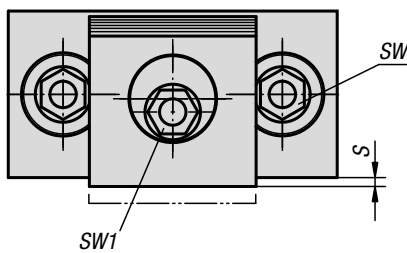
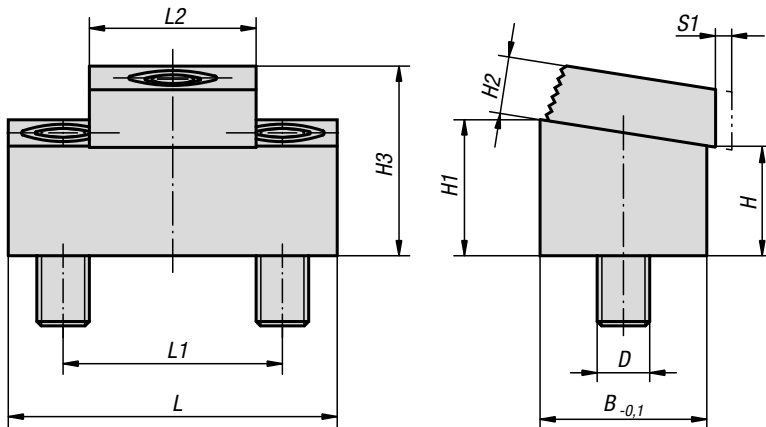


Spannexzenter, Exzentrerspanner



Spann-Exzentrerschrauben mit Klemmstück und Anschlag

mit Klemmstück und Anschlag



Werkstoff:

Stahl.

Ausführung:

Körper vergütet und brüniert.
Klemmstück einsatzgehärtet und vermessingt.

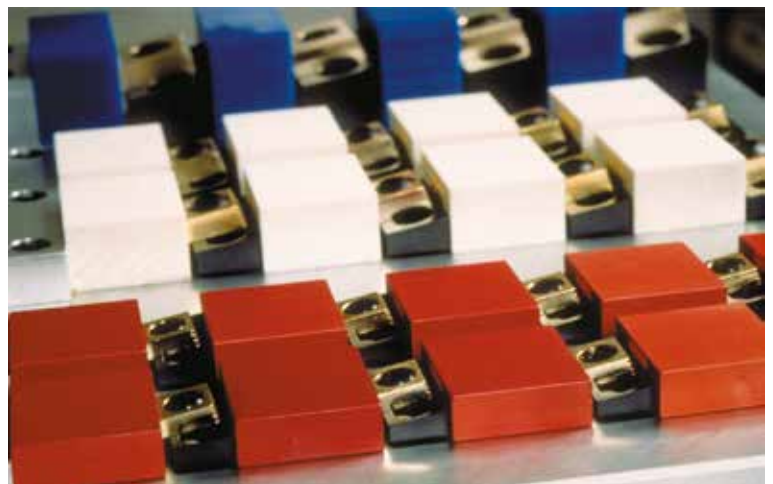
Bestellbeispiel:

K0036.10

Hinweis:

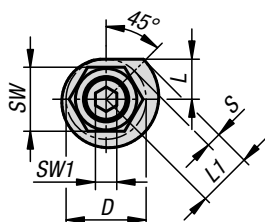
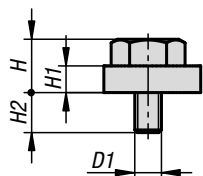
Mit der Spann-Exzentrerschraube mit Klemmstück und Anschlag können platzsparende und kostengünstige Mehrfachspannungen erstellt werden. Bei Mehrfachspannungen kann die Rückseite des Körpers als Anschlag genutzt werden. Montage vorzugsweise in einer Nut mit $B + 0,05$ mm. Die Angriffshöhe der Klemmscheibe kann durch die Tiefe der Nut verändert werden.

Anwendungsbeispiel einer Mehrfachspannung mit Spann-Exzentrerschrauben mit Klemmstück und Anschlag



KIPP Spann-Exzentrerschrauben mit Klemmstück und Anschlag

Bestellnummer	L	L1	L2	B	H	H1	H2	H3 max.	S	D	S1 (Spannweg)	SW	SW1	Spannkraft kN	Anziehdreh- moment max. Nm
K0036.08	43,2	25,4	19	19	12,7	15,7	6,4	21,4	1,5	M8	1,6	5	7	8,9	28
K0036.10	54	33,5	25,4	25,4	11,4	15,4	9,7	24,5	1,8	M10	2	7	8	17,8	88
K0036.12	75	50,8	38	38,1	25,5	31,5	13	43	2,05	M12	2,5	10	12	26,7	135



Werkstoff:

Vergütungsstahl.

Ausführung:

brüniert.

Bestellbeispiel:

K1694.10

Montage:

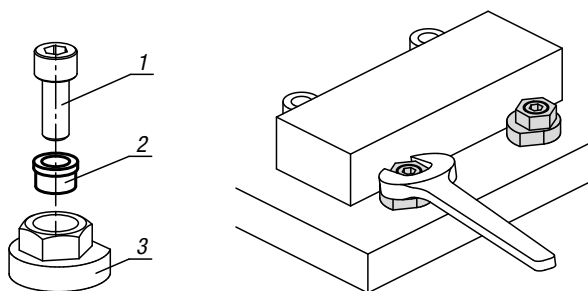
1. Feststellschraube in Bundbuchse sowie Spannexzenter einführen und auf der Grundplatte fest einschrauben.
2. Durch Anziehen des Spannexzenter mithilfe eines Gabelschlüssels wird das Werkstück gespannt.

Vorteile:

- Kompaktes Design
- Schnelles und einfaches Spannen von Bauteilen

Zeichnungshinweis:

- 1) Feststellschraube
- 2) Bundbuchse
- 3) Spannexzenter



KIPP Spannexzenter

Bestellnummer	D	D1	H	H1	H2	L	L1	SW	SW1	Spannkraft kN	Hub S	Anzieh- drehmoment max. Nm
K1694.08	24	M8	16	8	12	12	16,4	19	6	5,2	4,4	50
K1694.10	30	M10	20	10	15	15	20,5	24	8	8	5,5	75
K1694.12	34	M12	24	12	18	17	23,2	27	10	9,3	6,2	90

Niederzugspanner

mit Exzenter



Werkstoff:

Vergütungsstahl.

Ausführung:

brüniert.

Bestellbeispiel:

K1695.101

Montage:

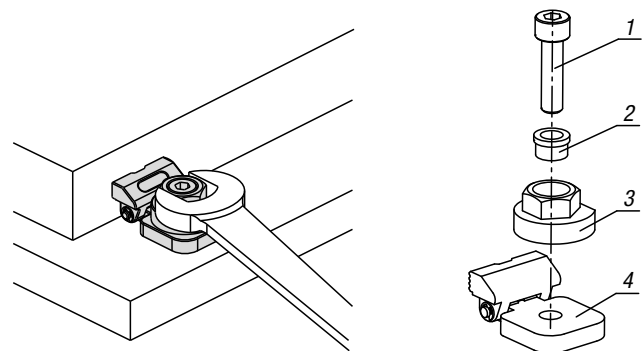
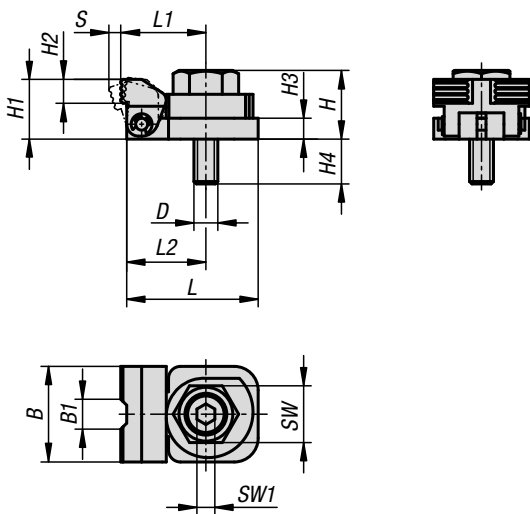
1. Feststellschraube in Bundbuchse, Spannexzenter und Spanneinheit einführen und auf der Grundplatte fest einschrauben.
2. Durch Anziehen des Spannexzenter mithilfe eines Gabelschlüssels wird das Werkstück gespannt.

Vorteile:

- Kompaktes Design
- Schnelles und einfaches Spannen von Bauteilen
- Niederzugfunktion

Zeichnungshinweis:

- 1) Feststellschraube
- 2) Bundbuchse
- 3) Spannexzenter
- 4) Spanneinheit



KIPP Niederzugspanner mit Exzenter

Bestellnummer	B	B1	D	H	H1	H2	H3	H4	L	L1	L2	SW	SW1	Hub S	Spannkraft kN	Anziehdrehmoment max. Nm
K1695.081	32	10	M8	23	20	8	7	15	44	28,5	26,5	19	6	4	3,5	45
K1695.101	40	12	M10	29	25	10	9	16	54	35	33	24	8	5	5,5	55
K1695.121	46	14	M12	35	30	12	11	17	62	39,5	37,5	27	10	5,5	7	70

Formschluss-Spann-Exzenter



Werkstoff:
Exzentrerschraube legierter Stahl.
Klemmscheibe Stahl.

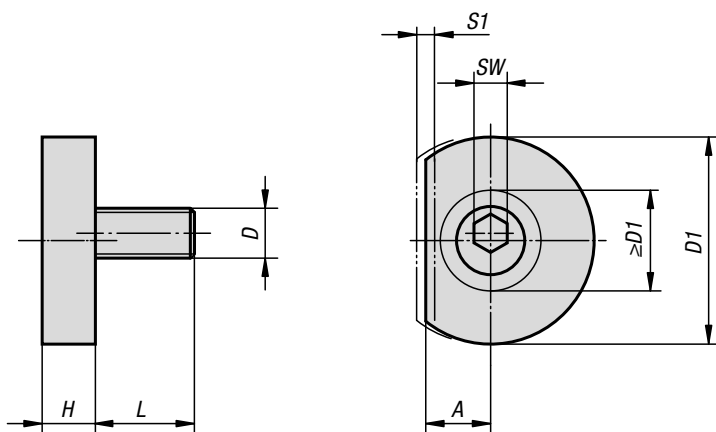
Ausführung:
Exzentrerschraube brüniert.
Klemmscheibe brüniert.

Bestellbeispiel:
K0022.06

Hinweis:
Der Spann-Exzenter hat eine Scheibe, die durch Fräsen mit der Kontur des zu spannenden Werkstückes versehen werden kann. Dies ergibt eine formschlüssige Spannung für runde, konturierte oder labile Werkstücke. Die abgeflachte Kante hat den gleichen Abstand von der Schraubenmitte wie der Spann-Exzenter K0026, so dass die Scheiben gegebenenfalls ausgetauscht werden können.

„A“ = Abstand vom Werkstück zur Gewindemitte (Spannschraube).
„D1 min.“ = Maß, das für das Konturfräsen zur Verfügung steht.

Auf Anfrage:
Ersatz-Exzenter-Schrauben.



KIPP Formschluss-Spann-Exzenter

Bestellnummer	A	D	D1	D1 min.	H	L	SW	S1 (Spannweg)	Spannkraft kN
K0022.06	7,8	M6	24,9	12,1	6,4	11,9	4	1,01	3,3
K0022.10	10,2	M10	31,2	17,2	8,9	18	7	1,52	8,9
K0022.12	12,7	M12	37,6	22,4	11,4	22,9	8	2,03	17,8
K0022.16	15	M16	43,9	26,1	14	28,6	12	2,54	26,7

Sechskantklemmen variabel



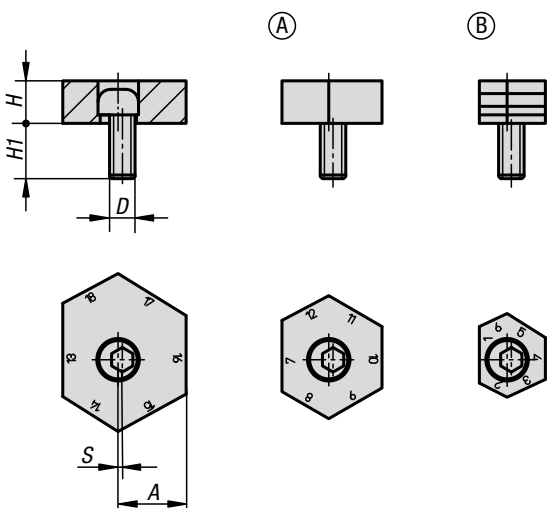
Werkstoff:
Exzentrerschraube vergütet auf 10.9.
Sechskantklemme Einsatzstahl.

Ausführung:
Exzentrerschraube brüniert.
Sechskantklemme gehärtet und brüniert.

Bestellbeispiel:
K0023.13

Hinweis:
Mit den variablen Sechskantklemmen werden die Kosten für Spannvorrichtungen minimiert. Ohne eine Bohrung versetzen zu müssen, kann der Spannbereich bis zu 17 mm verändert werden. Dies geschieht durch einfaches Drehen des variablen Sechskants.

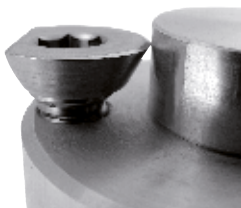
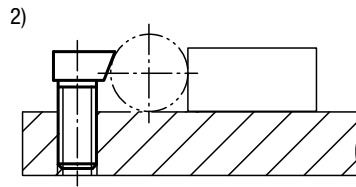
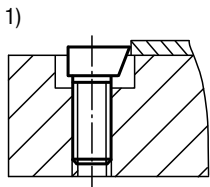
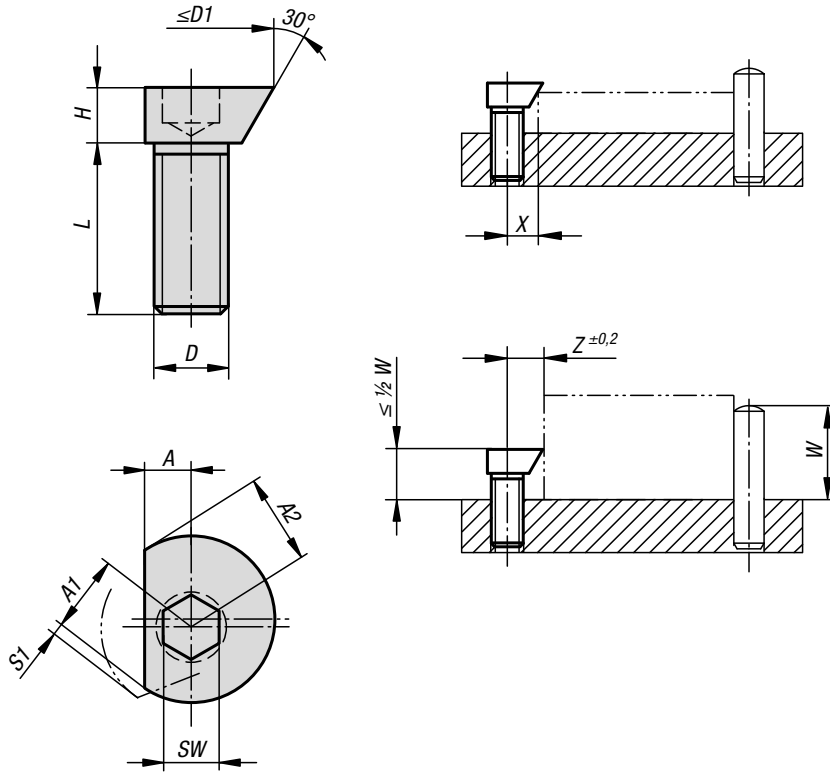
Auf Anfrage:
Ersatz-Exzenter-Schrauben.



KIPP Sechskantklemmen variabel

Bestellnummer Form A glatt	Bestellnummer Form B gezahnt	Abstand A bei Kante Nr.	D	H	H1	S (Exzenterweg)	Spannkraft kN
K0023.09	K0023.13	1/12, 2/13, 3/14, 4/15, 5/16, 6/17	M12	10	22	1	18
K0023.10	K0023.14	7/18, 8/19, 9/20, 10/21, 11/22, 12/23	M12	10	22	1	18
K0023.11	K0023.15	13/24, 14/25, 15/26, 16/27, 17/28, 18/29	M12	10	22	1	18

Spiral-Exzentrerschrauben



Werkstoff:
Stahl.

Ausführung:
Einsatzgehärtet (56 ± 1 HRC) und blau verzinkt.
Festigkeitsklasse 8.8.

Bestellbeispiel:
K0024.0408

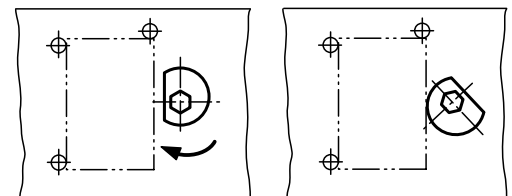
Hinweis:
Stabile und kompakte Spiral-Exzentrerschrauben, die ein Spannen mit Niederzugeffekt an den unterschiedlichsten Werkstückformen ermöglicht.

Montage:
Ein oder mehrere Gewindelöcher im vorgeschlagenen Abstand X bzw. Z zum Werkstück fertigen. Spanschraube auf die erforderliche Höhe einschrauben und mit der flachen Seite zum Werkstück stellen. Werkstück einlegen und Spanschraube über den Innensechskant anziehen. Mit etwa $1/3$ Umdrehung ist die Spannung realisiert. Die Gewindebohrung ist regelmäßig zu schmieren.

Die Drehbewegung beim Spannen muss stets in Richtung der Anschläge ausgeführt werden, um ein Wegdrehen des Werkstückes von den Anschlägen zu verhindern.

Auf Anfrage:
Spiral-Exzentrerschrauben mit Linksgewinde.

Zeichnungshinweis:
1) Spannen dünner Bleche
2) Spannen runder Teile

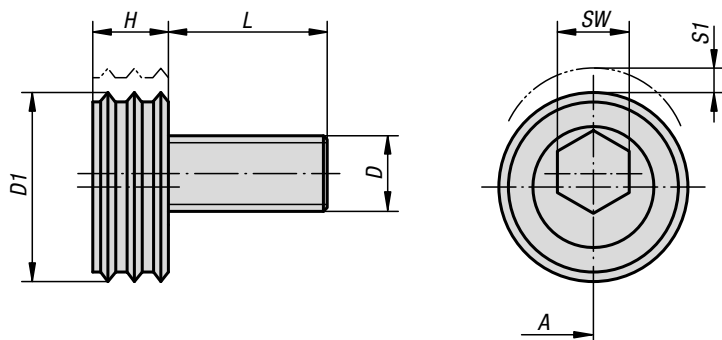


KIPP Spiral-Exzentrerschrauben

Bestellnummer	A	A1	A2	D	D1 max.	H	L	SW	S1 (Spannweg)	X	Z	Spannkraft kN	Anziehdrehmoment max. Nm
K0024.0408	3	4,6	4	M4	9,2	3	8	2,5	0,6	3,5	4,2	0,09	1,5
K0024.0510	3,5	5,7	5	M5	11,4	4	10	3	0,7	4,2	5,2	0,1	2
K0024.0612	4,5	7,1	6,1	M6	14,2	5	12	4	1	5,4	6,4	0,3	4,5
K0024.0816	5,5	8,9	7,7	M8	18	6	16	5	1,2	6,6	8	2,7	20
K0024.1020	6,5	11,1	9,4	M10	22,2	7	20	6	1,7	8,3	9,8	4	30
K0024.1224	8	13,5	11,6	M12	27	9	24	8	1,9	10,1	12	5,4	44

Spann-Exzentrerschrauben

mit Krallenscheiben



Werkstoff:

Krallenscheibe Einsatzstahl.
Exzentrerschraube Vergütungsstahl.

Ausführung:

Exzentrerschraube vergütet auf 10.9 und brüniert.
Krallenscheibe gehärtet und eloxiert.

Bestellbeispiel:

K0025.16

Hinweis:

Die gehärtete Krallenscheibe ist für das Spannen von Rohteilen (Sägeabschnitte, Guss- und Schmiedeteile) geeignet.

„A“ = Abstand vom Werkstück zur Gewindemitte (Spannschraube).

Auf Anfrage:

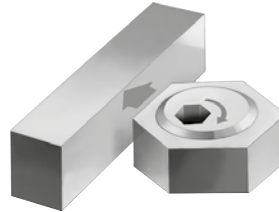
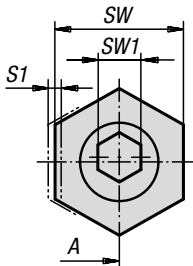
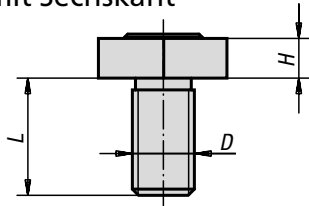
Ersatz-Exzentrerschrauben.

KIPP Spann-Exzentrerschrauben mit Krallenscheiben

Bestellnummer	A	D	D1	L	H	SW	S1 (Spannweg)	Spannkraft kN	Anziehdreh- moment max. Nm
K0025.12	12,7	M12	25,4	22,5	9,6	8	2	18	88
K0025.16	15	M16	30,1	26,8	12,7	12	2,5	27	135

Spann-Exzentrerschrauben

mit Sechskant



Werkstoff:
Exzentrerschraube Vergütungsstahl.
Sechskant Messing.

Ausführung:
Exzentrerschraube vergütet auf 10.9 und brüniert.

Bestellbeispiel:
K0026.12

Hinweis:
Durch die sehr geringe Bauhöhe der Spann-Exzentrerschrauben mit Sechskant lassen sich im Vorrichtung- und Apparatebau eine Vielfalt von Spannproblemen lösen. Die Spannmutter aus Messing gewährleistet ein materialschonendes aber dennoch sehr festes und sicheres Spannen der Werkstücke. Durch die Verwendung mehrerer Spann-Exzenter lassen sich selbst ganze Paletten bestücken.

„A“ = Abstand vom Werkstück zur Gewindemitte (Spannschraube).

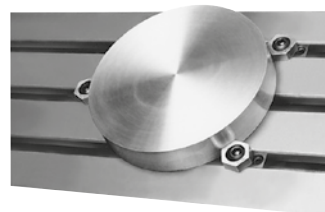
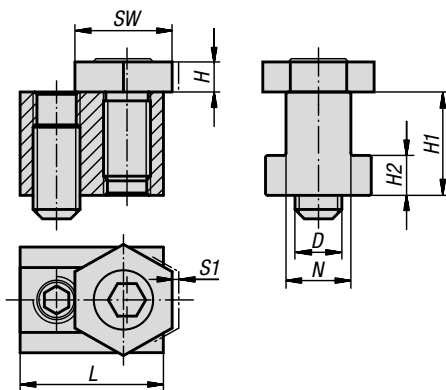
Auf Anfrage:
Ersatz-Exzentrerschrauben.

KIPP Spann-Exzentrerschrauben mit Sechskant

Bestellnummer	A	D	H	L	SW	SW1	S1 (Spannweg)	Spannkraft kN	Anziehdreh- moment max. Nm
K0026.04	3,8	M4	2,8	10	8	3	0,8	0,9	2,2
K0026.06	7,8	M6	4,8	12	16	4	1	3,4	8,5
K0026.08	10,2	M8	4,8	15	20,6	5	1	3,6	11,3
K0026.10	10,2	M10	6,4	20	20,6	7	1,6	9,0	28,06
K0026.12	12,7	M12	9,5	25	25,4	8	2	18,0	88
K0026.16	15	M16	12,7	30	30,2	12	2,5	27,0	135

Spann-Exzentrerschrauben

mit Sechskant und T-Nutmutter



Werkstoff:
Vergütungsstahl.
Sechskant Messing.

Ausführung:
vergütet auf 10.9 und brüniert.

Bestellbeispiel:
K0027.12

Hinweis:
Die Spann-Exzentrerschrauben mit Sechskant und T-Nutmutter können direkt auf dem Maschinentisch oder in T-Nut Platten eingesetzt werden. Mit dem durchgehenden Gewindestift wird das Element in der T-Nut abgestützt. Um Abdrücke auf dem Grund der T-Nut zu vermeiden, empfiehlt es sich dünne Unterlagen zu verwenden.

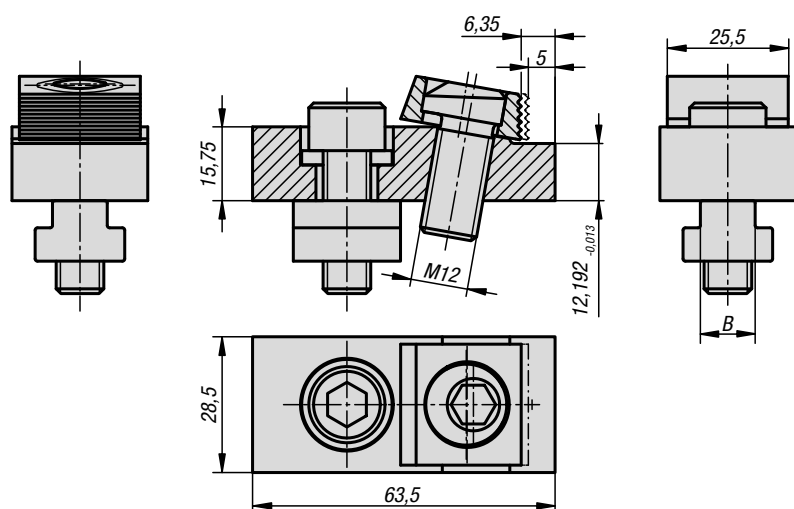
Auf Anfrage:
Ersatz-Exzentrerschrauben.

KIPP Spann-Exzentrerschrauben mit Sechskant und T-Nutmutter

Bestellnummer	D	N	H	H1	H2	L	SW	S1 (Spannweg)	Spannkraft kN
K0027.08	M6	8	4,8	9,6	4,5	23	16	1	3,4
K0027.10	M6	10	4,8	14	4,5	23	16	1	3,4
K0027.12	M8	12	4,8	15,5	6,5	28	21	1	3,6
K0027.14	M10	14	6,4	22	8,5	30,5	21	1,6	9
K0027.16	M12	16	9,5	22,5	9	30,5	25	2	18
K0027.18	M12	18	9,5	28,5	10	34,5	25	2	18
K0027.20	M16	20	12,7	32	12	39	30	2,5	27
K0027.22	M16	22	12,7	38,2	14	44	30	2,5	27

Spann-Exzentrerschrauben

mit Klemmstück mit Auflage



Werkstoff:

Stahl.

Ausführung:

Körper vergütet und brüniert.
Klemmscheibe einsatzgehärtet und vermessingt.

Bestellbeispiel:

K0028.16

Hinweis:

Die Spann-Exzentrerschrauben können direkt auf Maschinentischen eingesetzt werden. Zum Spanneffekt erfolgt gleichzeitig ein Niederzugeffekt.

Auf Anfrage:

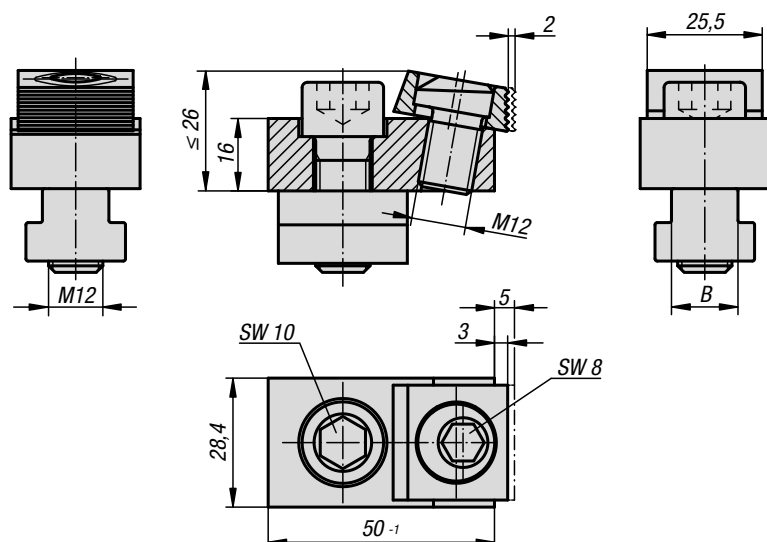
Ersatz-Exzenter-Schrauben.

KIPP Spann-Exzentrerschrauben mit Klemmstück mit Auflage

Bestellnummer	B T-Nutenbreite	Spannkraft kN
K0028.12	12	12
K0028.14	14	12
K0028.16	16	12
K0028.18	18	12

K0029

Spann-Exzentrerschrauben mit Klemmstück



Werkstoff:

Stahl.

Ausführung:

Körper vergütet und brüniert.
Klemmscheibe einsatzgehärtet und vermessingt.

Bestellbeispiel:

K0029.14

Hinweis:

Die Spann-Exzentrerschrauben mit Klemmstück können direkt auf Maschinentischen oder auf Adapterplatten eingesetzt werden. Durch den Niederzugeffekt wird das Werkstück auf die Unterlage gedrückt. Die Klemmscheibe passt sich der Winkellage des Werkstückes an, d.h. das Werkstück muss nicht rechtwinklig sein. Die Klemmscheibe hat eine glatte Spannfläche für bearbeitete Teile und eine gezahnte Spannfläche für Rohteile.

Auf Anfrage:

Ersatz-Exzenter-Schrauben.

KIPP Spann-Exzentrerschrauben mit Klemmstück

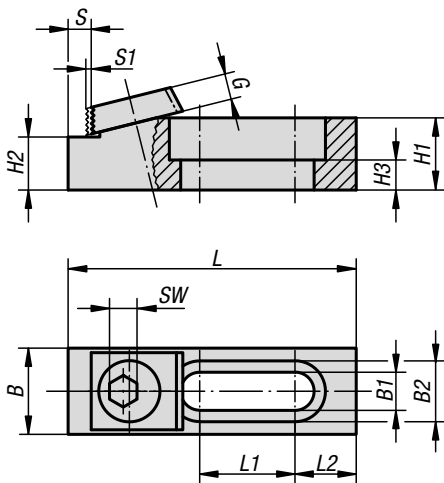
Bestellnummer	B T-Nutenbreite	Spannkraft kN
K0029.00	ohne Nutenstein	18
K0029.14	14	18
K0029.16	16	18
K0029.18	18	18

Spann-Exzentrerschrauben mit Klemmstück

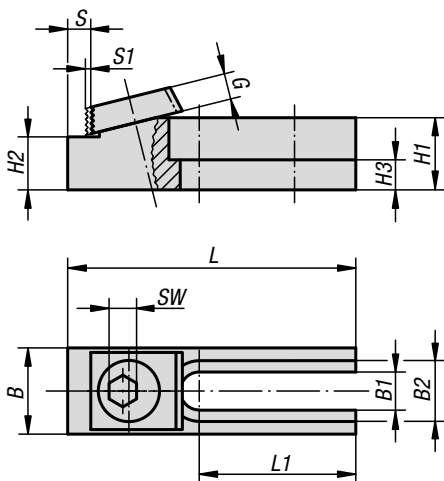
mit Auflage verschiebbar



K0031.08, K0031.12



K0031.16



Werkstoff:

Stahl.

Ausführung:

Körper vergütet, brüniert und Auflagefläche geschliffen. Klemmscheibe einsatzgehärtet und vermessingt.

Bestellbeispiel:

K0031.12

Hinweis:

Mit zwei Anschlagelernen und einer oder zwei Spann-Exzentrerschrauben mit Klemmstück mit Auflage verschiebbar kann eine Spannvorrichtung kostengünstig maßgeschneidert werden.

Auf Anfrage:

Ersatz-Exzenter-Schrauben.

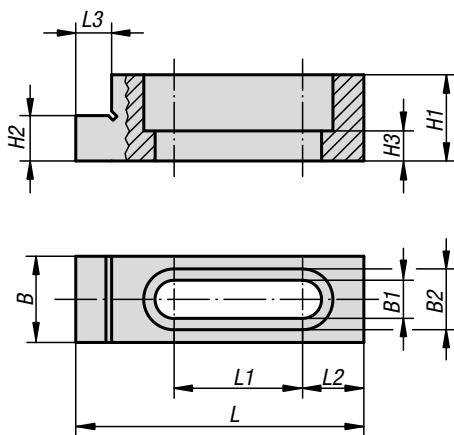
KIPP Spann-Exzentrerschrauben mit Klemmstück mit Auflage verschiebbar

Bestellnummer	Passende Befestigungsschraube	L	L1	L2	B	B1	B2	H1	H2	H3	S	S1	G	SW	Langloch	Spannkraft kN	Anziehdrehmoment max. Nm
K0031.08	M8	63,5	21	13,5	19	8,4	13,4	15,9	11,684 -0,013	6,6	6,3	1,2	5,3	7	geschlossen	8,9	28
K0031.12	M12	95,1	42,7	12,7	28,5	13	19,8	15,9	12,192 -0,013	6,9	7,1	2	9,5	8	geschlossen	17,8	88
K0031.16	M16	107	46,3	-	38	17	24,8	41	35,001 -0,013	21	8,3	2,5	12,7	12	offen	26,7	135

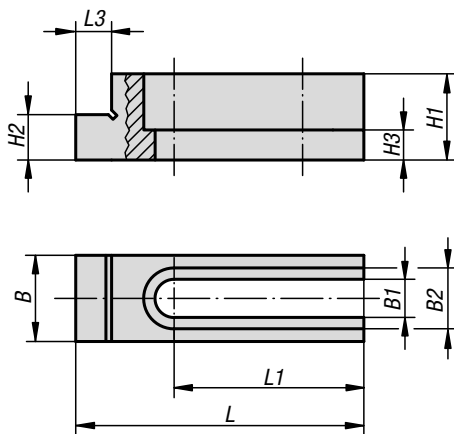
Anschlagelemente mit Auflage



K0032.08, K0032.12



K0032.16



Werkstoff:

Stahl.

Ausführung:

vergütet, brüniert.

Auflage- und Anschlagflächen geschliffen.

Bestellbeispiel:

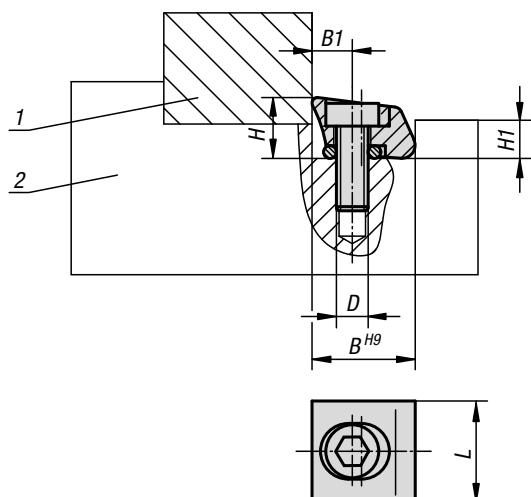
K0032.12

Hinweis:

Mit zwei Anschlagelementen und einer oder zwei Spann-Exzentrerschrauben mit Klemmstück mit Auflage verschiebbar kann eine Spannvorrichtung kostengünstig maßgeschneidert werden.

KIPP Anschlagelemente mit Auflage

Bestellnummer	für Schrauben	L	L1	L2	L3	B	B1	B2	H1	H2	H3	Langloch
K0032.08	M8	63,5	28,3	13,5	7,9	19	8,4	13,4	19	11,684 -0,013	6,6	geschlossen
K0032.12	M12	95,2	42,7	12,7	7,9	28,5	13,4	19,8	22	12,192 -0,013	6,9	geschlossen
K0032.16	M16	107	46,2	-	9,5	38	17	24,8	50,7	35,001 -0,013	21,3	offen



Werkstoff:
Klemmscheibe Stahl oder Messing.

Ausführung:
Stahl gehärtet.

Bestellbeispiel:
K0030.113

Hinweis:
Äußerst platzsparende Bauweise.
Keine Störkanten durch die seitliche Spannung.
Niederzugeffekt.

Zeichnungshinweis:
1) Werkstück
2) Vorrichtung

KIPP Klemmen

Bestellnummer	Ausführung	Material Grundkörper	D	B	B1	H	H1	L	Klemmweg	Klemmkraft kN	Anziehdrehmoment max. Nm
K0030.110	mit Messerkante	Stahl	M2,5x8	9,5	3,8	6	3,6	9,5	0,15	2,8	1,8
K0030.113	mit Messerkante	Stahl	M4x12	12,7	5,1	8	4,8	13	0,4	6,6	5,6
K0030.119	mit Messerkante	Stahl	M6X16	19,05	7,6	11,5	7,2	19	0,6	16	22,5
K0030.210	mit stumpfer Kante	Stahl	M2,5x8	9,5	3,8	6	3,6	9,5	0,15	2,8	1,8
K0030.213	mit stumpfer Kante	Stahl	M4x12	12,7	5,1	8	4,8	13	0,4	6,6	5,6
K0030.219	mit stumpfer Kante	Stahl	M6X16	19,05	7,6	11,5	7,2	19	0,6	16	22,5
K0030.310	mit stumpfer Kante	Messing	M2,5x8	9,5	3,8	6	3,6	9,5	0,15	0,9	0,56
K0030.313	mit stumpfer Kante	Messing	M4x12	12,7	5,1	8	4,8	13	0,4	1,8	2,8
K0030.319	mit stumpfer Kante	Messing	M6X16	19,05	7,6	11,5	7,2	19	0,6	4,2	5,6

Spannkralle rund



Werkstoff:
Stahl.

Ausführung:
gehärtet (52 +2 HRC) und brüniert.

Bestellbeispiel:
K1957.0919

Hinweis:
Die Spannkralen sind für den Einbau in Spannbacken für Spannstöcke vorgesehen. Für den Einbau reicht eine Senkung mit Gewindebohrungen. Die scharfen Kanten der Spannkralen drücken sich in das Werkstück ein und verhindern seitliche und horizontale Bewegung.

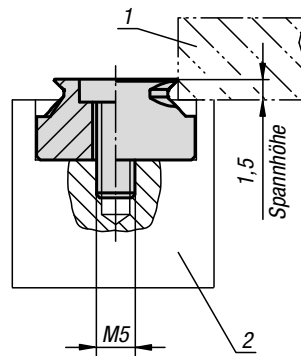
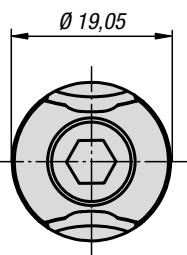
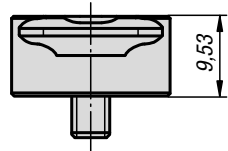
- Formschlüssige Spannung ermöglicht hohe Schnittwerte.
- Niedrige Spannhöhe von 1,5 mm (erspart Materialkosten).
- Die Kontur der Krallen erzeugt einen leichten Niederzug.

Mit den Spannkralen erweitern Sie die Einsatzmöglichkeiten Ihres Maschinenspannstocks. Durch den Einsatz der Spannkralen können problemlos runde, konturige und übergroße Werkstücke schnell und sicher gespannt werden.

Zeichnungshinweis:

- 1) Werkstück
- 2) Spannbacke

Spannkralle



Sonderbauformen



Runde Bauteile



KIPP Spannkralle rund

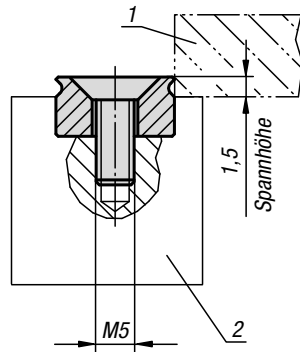
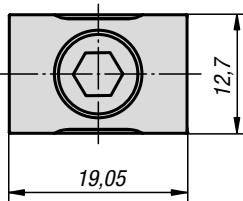
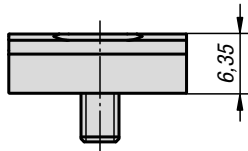
Bestellnummer

Ausführung

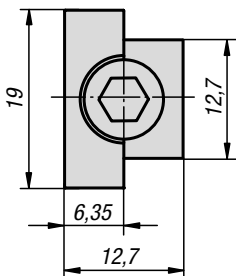
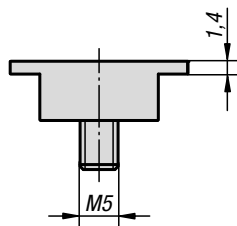
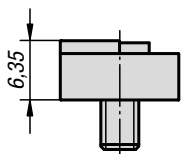
K1957.0919

Spannkralle

Spannkralle



Anschlag



Werkstoff:

Stahl.

Ausführung:

gehärtet (52 +2 HRC) und brüniert.

Bestellbeispiel:

K1958.1219

Hinweis:

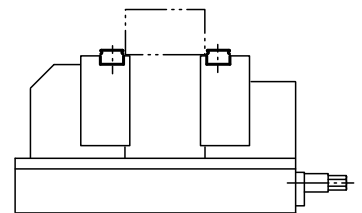
Die Spannkralen sind für den Einbau in Spannbacken für Spannstöcke vorgesehen. Für den Einbau reicht eine Nut mit Gewindebohrungen. Die scharfen Kanten der Spannkralen drücken sich in das Werkstück ein und verhindern seitliche und horizontale Bewegung.

- Formschlüssige Spannung ermöglicht hohe Schnittwerte.
- Niedrige Spannhöhe von 1,5 mm (erspart Materialkosten).
- Die Kontur der Krallen erzeugt einen leichten Niederzug.

Als Zubehör ist ein passender Anschlag verfügbar.

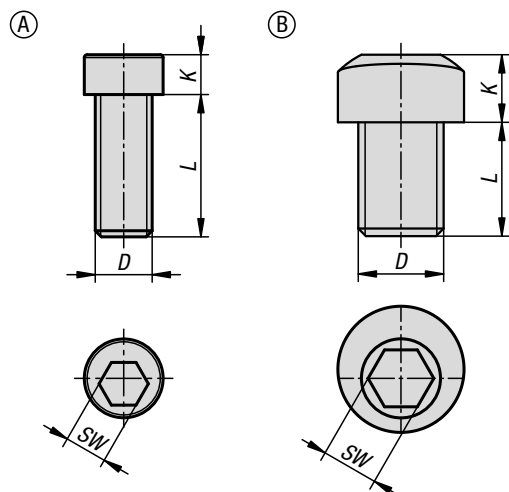
Zeichnungshinweis:

- 1) Werkstück
- 2) Spannbacke



KIPP Spannkralle

Bestellnummer	Ausführung
K1958.1219	Spannkralle
K1958.12	Anschlag

**Werkstoff:**

Exzentrerschraube Vergütungsstahl.

Bestellbeispiel:

K1969.0612

Hinweis:

Ersatzschrauben für Spannexzenter und Spann-Exzentrerschrauben.

Zubehör:

Formschluss-Spann-Exzenter K0022.

Spannexzenter K1694.

Sechskantklemmen variabel K0023.

Spann-Exzentrerschrauben mit Krallenscheiben K0025.

Spann-Exzentrerschrauben mit Sechskant K0026.

Spann-Exzentrerschrauben mit Sechskant und T-Nutmutter K0027.

Spann-Exzentrerschrauben mit Klemmstück K0029.

Spann-Exzentrerschrauben mit Klemmstück mit Auflage verschiebbar K0031.

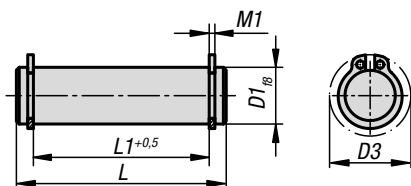
Spann-Exzentrerschrauben mit Klemmstück und Anschlag K0036.

KIPP Ersatzschrauben für Spann-Exzentrerschrauben

Bestellnummer	Form	D	K	L	SW
K1969.0410	A	M4	2,8	10	3
K1969.0612	A	M6	4	12	4
K1969.0815	A	M8	4,8	15	5
K1969.1013	A	M10	5,5	11,5	7
K1969.1020	A	M10	6,4	20	7
K1969.1624	A	M16	9,7	24	12
K1969.1630	A	M16	9,7	30	12

Bestellnummer	Form	D	K	L	SW
K1969.1216	B	M12	6,6	16	8
K1969.1225	B	M12	6,3	25	8

Achsbolzen Stahl oder Edelstahl

**Werkstoff:**

Stahl oder Edelstahl.

Ausführung:

Stahlausführung:

Vergütet auf 1000 - 1200 N/mm², brüniert.

Edelstahlausführung:

Vergütet auf 900 - 1050 N/mm², blank.**Bestellbeispiel:**

K0007.08

Bestellhinweis:

2 passende Sicherungsringe nach DIN 471 werden mitgeliefert.

Hinweis:

Vorgesehen für:

Exzenterhebel K0008 und K0009.

Augenschrauben K0396 und K1418.

Gabelstücke K0397.

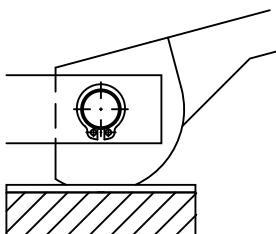
Vorteile:

Geschliffener Außendurchmesser.

Hohe Maßgenauigkeit.

Als Ersatzteil geeignet.

Passende Sicherungsringe inklusive.



KIPP Achsbolzen Stahl oder Edelstahl

Bestellnummer Stahl	Bestellnummer Edelstahl	D1	L	L1	M1	D3
K0007.05	K0007.105	5	18	13	0,7	10,7
K0007.06	K0007.106	6	22	17	0,8	12,2
K0007.081	K0007.108	8	20	16	0,9	15,2
K0007.082	K0007.1081	8	27	21	0,9	15,2
K0007.08	K0007.1082	8	30	25	0,9	15,2
K0007.101	K0007.110	10	25	20	1,1	17,6
K0007.102	K0007.1101	10	35	29	1,1	17,6
K0007.10	K0007.1102	10	37	32	1,1	17,6
K0007.121	K0007.112	12	31	25	1,1	19,6
K0007.122	K0007.1121	12	37	31	1,1	19,6
K0007.12	K0007.1122	12	46	40	1,1	19,6
K0007.14	K0007.114	14	44	37	1,1	22
K0007.16	K0007.116	16	48	41	1,1	24,4
K0007.18	K0007.118	18	58	51	1,3	26,8

Exzenterhebel einfach



Werkstoff:

Vergütungsstahl 1.7220.
Kugel Kunststoff.

Ausführung:

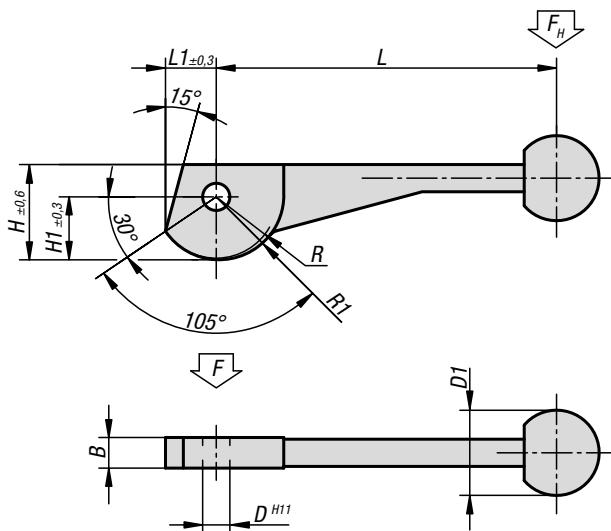
vergütet und brüniert.

Bestellbeispiel:

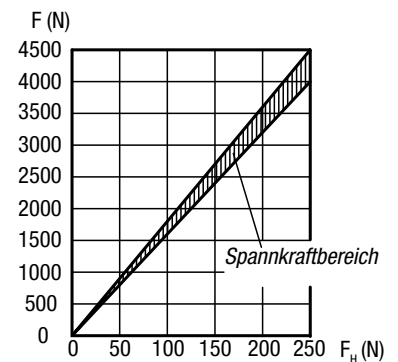
K0008.10

Hinweis:

Passender Achsbolzen siehe K0007.
Der Exzenterhebel ist ein logarithmischer Spiralexzenter mit gleichbleibenden Spanneigenschaften im Bereich der gesamten Arbeitsfläche.



Kräfte diagramm



KIPP Exzenterhebel einfach

Bestellnummer	L	L1	B	H	H1	D	D1	R	R1
K0008.08	104±2	14,9	9	28,2	18,7	8	25	17,2	19,2
K0008.10	123±2	18,6	12	34,8	23,3	10	30	21,5	24
K0008.12	146±3	24,3	14	43,8	30,3	12	30	28	31,2

Exzenterhebel doppelt



Werkstoff:

Vergütungsstahl 1.7220.
Kugel Kunststoff.

Ausführung:

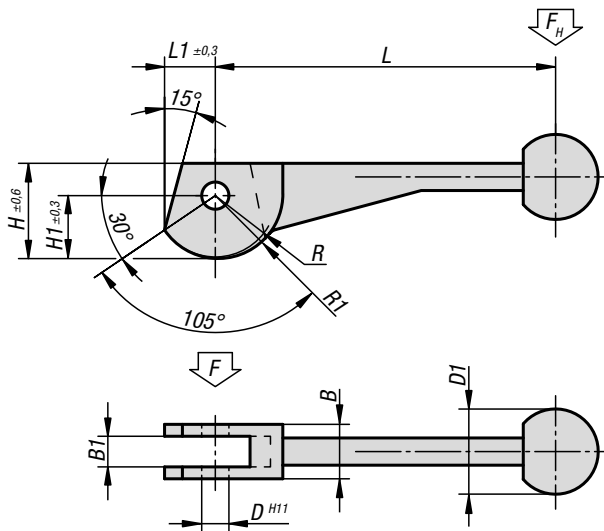
vergütet und brüniert.

Bestellbeispiel:

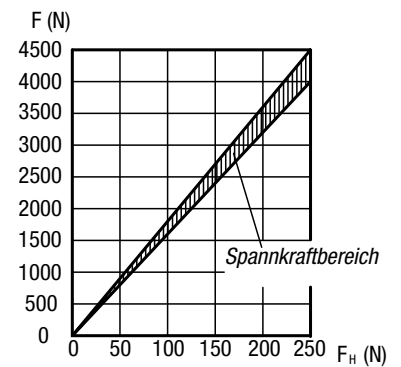
K0009.12

Hinweis:

Passender Achsbolzen siehe K0007.
Der Exzenterhebel ist ein logarithmischer Spiralexzenter mit gleichbleibenden Spanneigenschaften im Bereich der gesamten Arbeitsfläche.



Kräfte diagramm



KIPP Exzenterhebel doppelt

Bestellnummer	L	L1	B	B1	H	H1	D	D1	R	R1
K0009.08	104±2	14,9	16	9	28,2	18,7	8	25	17,2	19,2
K0009.10	123±2	18,6	20	12	34,8	23,3	10	30	21,5	24
K0009.12	146±3	24,3	25	14	43,8	30,3	12	30	28	31,2

Exzentrspanner

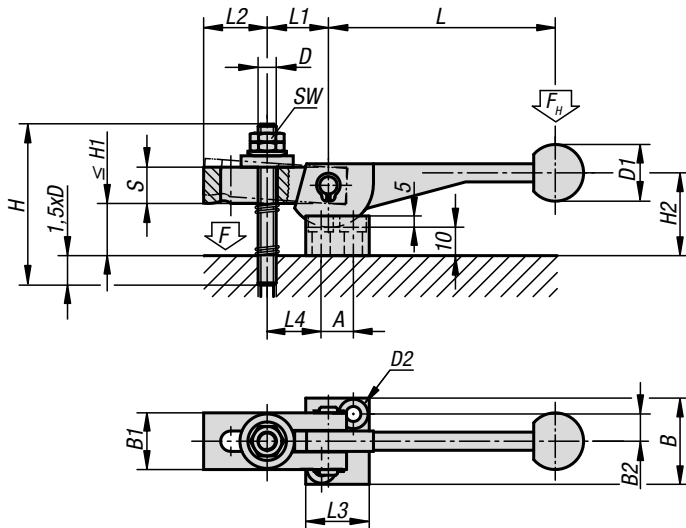
mit Endspannung



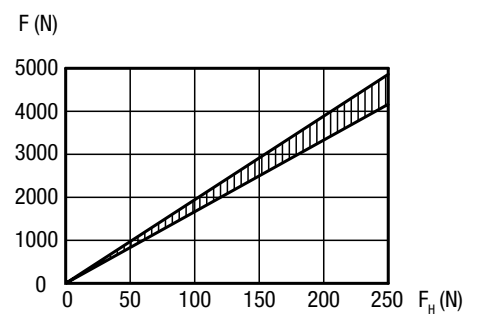
Werkstoff:
Exzenter Vergütungsstahl 1.7220,
Spannisen Vergütungsstahl 1.1191.

Ausführung:
brüniert.

Bestellbeispiel:
K0010.10



Kräfte diagramm

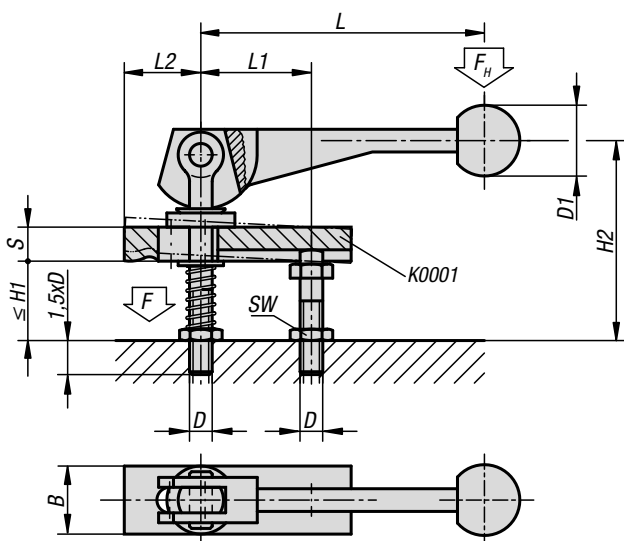


KIPP Exzentrspanner mit Endspannung

Bestellnummer	L	L1	L2	L3	L4	B	B1	B2	S	H	H1 max.	H2	D	D1	D2	A	SW
K0010.08	104±2	27	28	28	27	38	25	12	16	70	25	34	M8	25	7	14	13
K0010.10	123±2	34	36	32	35	41	32	13,5	20	80	24	40	M10	30	7	16	17
K0010.12	146±3	43	45	37	45	43	40	14,5	25	100	31	48	M12	30	7	19	19

Exzentrspanner

mit Mittelspannung

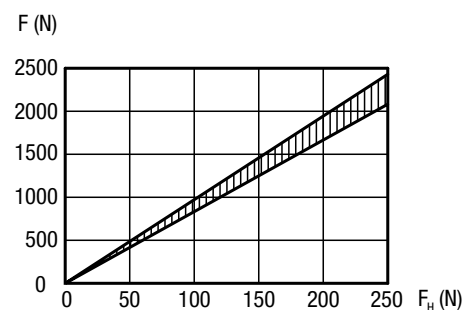


Werkstoff:
Exzenter Vergütungsstahl 1.7220,
Spanneisen Vergütungsstahl 1.1191.

Ausführung:
brüniert.

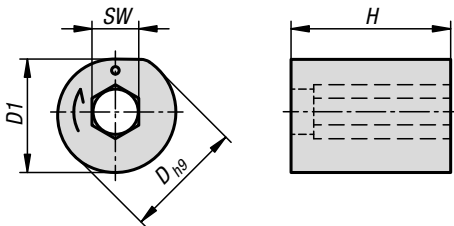
Bestellbeispiel:
K0011.12

Kräfte diagramm



KIPP Exzentrspanner mit Mittelspannung

Bestellnummer	L	L1	L2	B	S	H1 max.	H2	D	D1	SW
K0011.08	104±2	39	37	20	12	28	74	M8	25	13
K0011.10	123±2	49	46	25	16	39	92	M10	30	17
K0011.12	146±3	61	58	32	20	49	120	M12	30	19

**Werkstoff:**

Messing.

Bestellbeispiel:

K1457.0808

Anwendung:

Der Klemmexzenter dient zum fixieren von Bauteilen in Platten und Werkstücken.

Mit dem Exzentern lassen sich lösbare Verbindungen von Bauteilen realisieren.

Dank den Klemmelementen ist eine positionsgenaue Montage von Werkstücken möglich.

Vorteile:

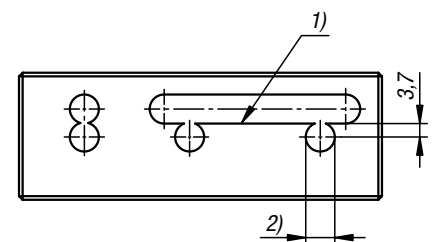
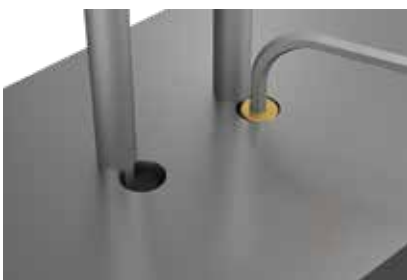
In vielen Fällen kann damit eine aufwändige Querbohrung für Klemmschrauben eingespart werden. Die Aufnahmebohrung für den Klemmexzenter wird kostengünstig in der gleichen Maschinenaufspannung wie die Aufnahmebohrung bzw. Nut für das zu verbindende Bauteil gefertigt.

Funktionsprinzip:

Zu klemmendes Bauteil und Klemmexzenter in Grundteil einlegen. Punktmarkierung des Klemmexzenter zeigt zum zu klemmenden Bauteil. Klemmexzenter wird mit Innensechskantschlüssel in Richtung der Pfeilmarkierung festgezogen. Bauteil kann durch Zurückdrehen des Klemmexzenter wieder gelöst werden.

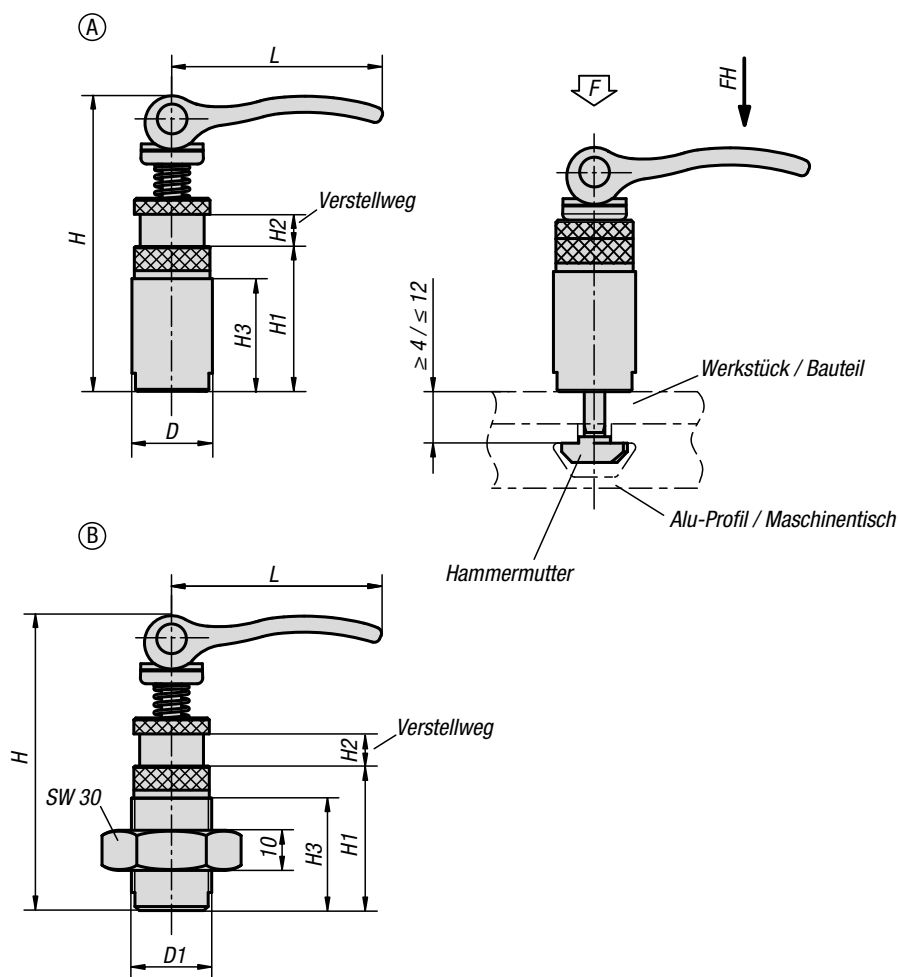
Zeichnungshinweis:

- 1) Klemmkante
- 2) 8 H9 Tiefe min. 8

**KIPP Klemmexzenter Messing**

Bestellnummer	D	D1	H	SW
K1457.0808	8	7,5	8	3

Exzenter Spannmodule



Werkstoff:
Grundkörper Stahl. Exzenterhebel Aluminiumguss.

Ausführung:
Grundkörper brüniert. Hammermutter verzinkt.
Exzenterhebel schwarz pulverbeschichtet.

Bestellbeispiel:
K0754.00200808

Hinweis:
Das Spannmodul wird von oben in die T-Nut eingesetzt und sicher, ohne zusätzliches Werkzeug, über den Exzenterhebel festgespannt.

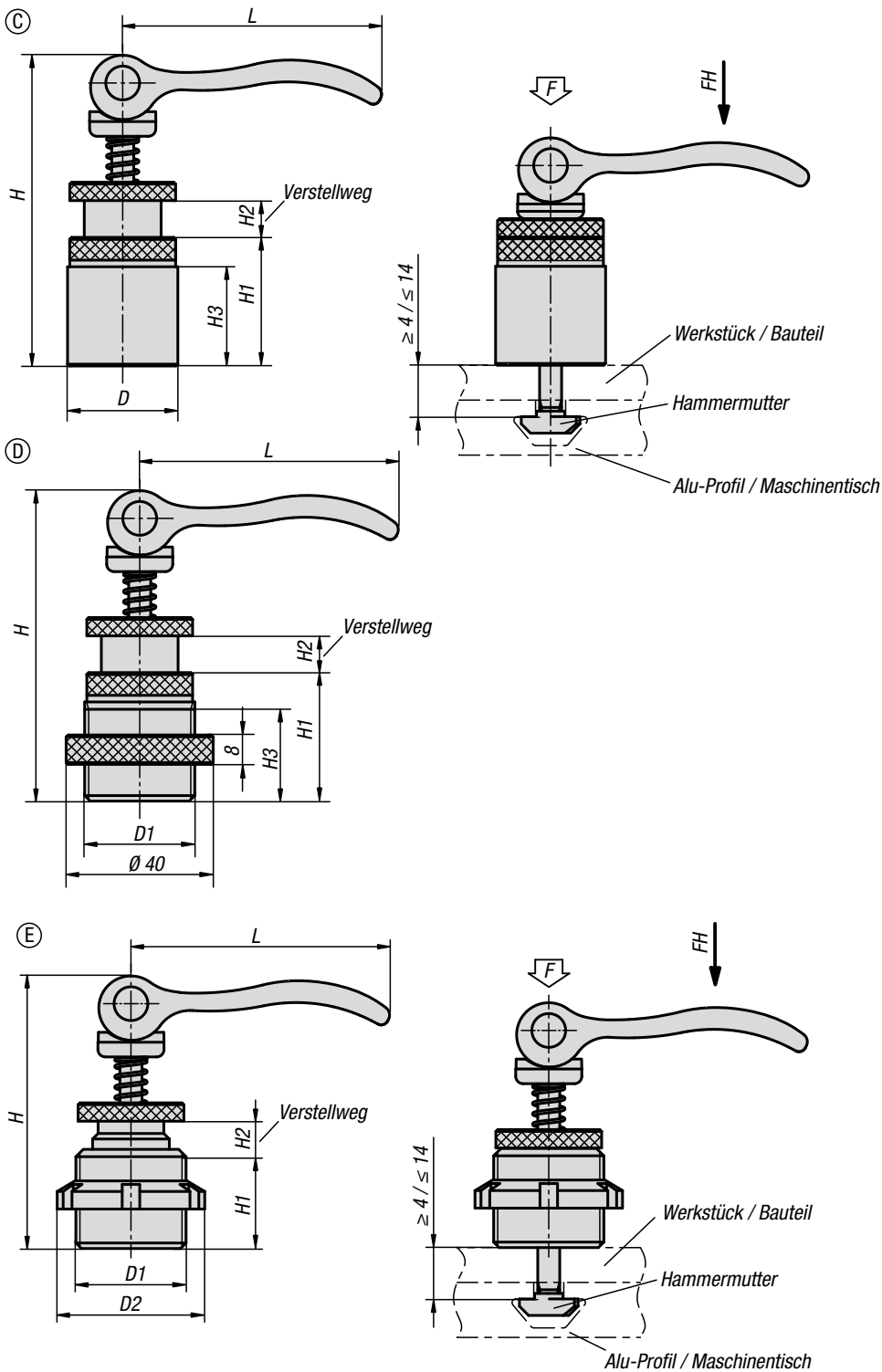
Vorteile:
Die Exzenter Spannmodule können auf den gängigen Alu-Profilsystemen oder auf T-Nut-Tischen zum Anschlagen, Festklemmen oder Spannen von Bauteilen und Werkstücken eingesetzt werden.



KIPP Exzenter Spannmodule

Bestellnummer	Form	D	D1	H	H1	H2	H3	L	Passend für Nutbreite	Spannkraft F kN	Handkraft FH N
K0754.00200808	A	20	-	73,5	36	8	28	52,3	8	2,5	100
K0754.10200808	B	-	M20x1,5	73,5	36	8	28	52,3	8	2,5	100

Exzenter Spannmodule

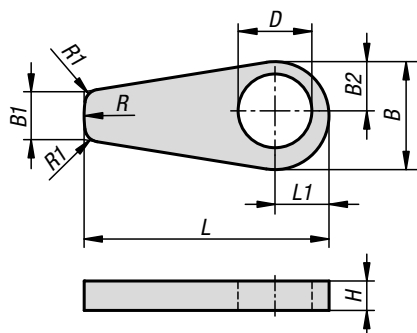


Bestellnummer	Form	D	D1	H	H1	H2	H3	L	Passend für Nutbreite	Spannkraft F kN	Handkraft FH N
K0754.21150606	C	15	-	34	10	6	7	35	6	1,5	90
K0754.21201008	C	20	-	44	13	8	10	52	8	2,5	100
K0754.21301008	C	30	-	84,6	35	10	25	70,4	8	4	120
K0754.31301008	D	-	M30x2	84,6	35	10	25	70,4	8	4	120

Bestellnummer	Form	D1	D2	H	H1	H2	L	Passend für Nutbreite	Spannkraft F kN	Handkraft FH N
K0754.41150706	E	M15X1	25	39	14	7	35	6	1,5	90
K0754.41200908	E	M20X1	32	50	18	9	52	8	2,5	100

Exzentranspanner

für Exzenter Spannmodule



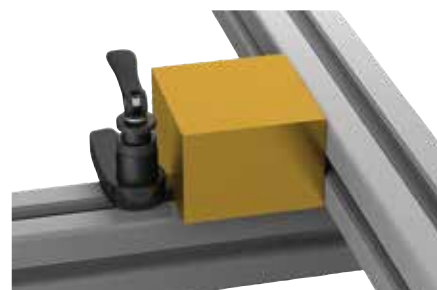
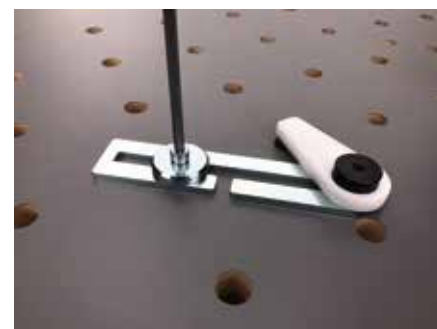
Werkstoff:
Stahl oder POM.

Ausführung:
brüniert. Weiß.

Bestellbeispiel:
K1212.2008

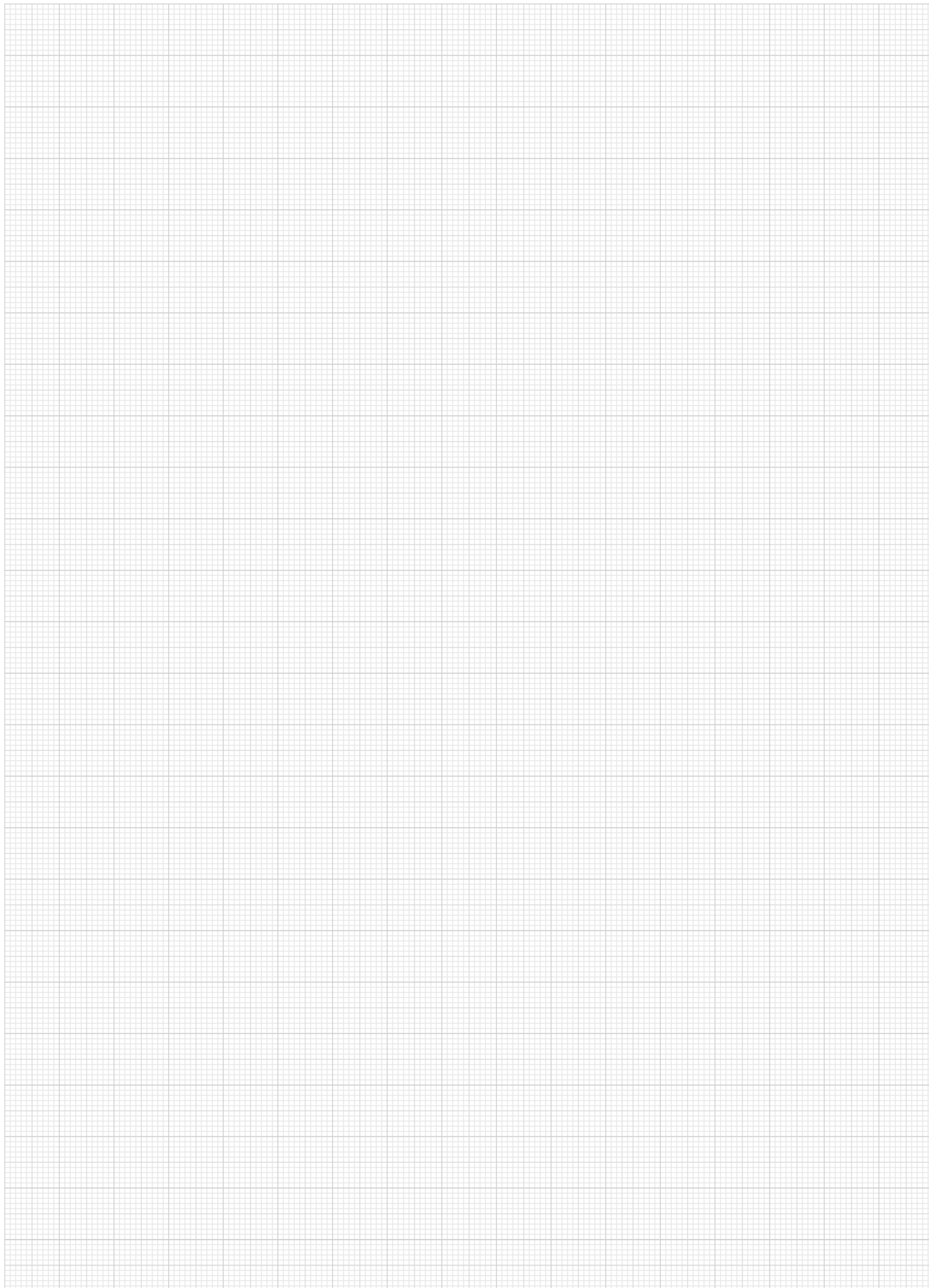
Hinweis:
Exzentranspanner für eine indirekte Spannung empfindlicher Teile in Kombination mit Drehlager oder Exzenter Spannmodule Form C.

Vorteile:
Werkzeuglose Bedienung.



KIPP Exzentranspanner für Exzenter Spannmodule

Bestellnummer	Material Grundkörper	B	B1	B2	D	H	L	L1	R	R1
K1212.1506	Stahl	22,1	10	10,05	15,1	6	50	11,05	22	3
K1212.2008	Stahl	29,4	13,34	13,37	20,1	8	66,67	14,7	29,4	3
K1212.3010	Stahl	44,1	20	20,05	30,1	10	100	22,05	44	3
K1212.23010	POM	44,1	20	20,05	30,1	10	100	22,05	44	3



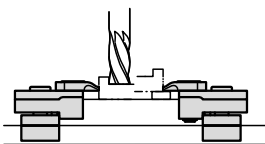
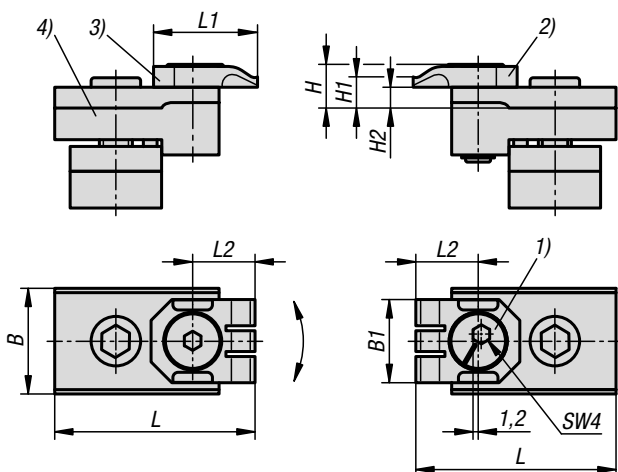
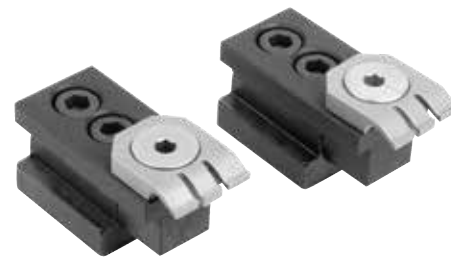


T-Nutenspanner



Flachspanner Stahl

für T-Nut



Werkstück direkt auf der Tischfläche gespannt oder auf einer Unterlage von unten gestützt (für frei nach unten auslaufende Bearbeitung).

Werkstoff:

Grundkörper Stahl.
Spannelement und Anschlag Federstahl.

Ausführung:

Grundkörper vergütet.

Bestellbeispiel:

K1540.10

Bestellhinweis:

Die Bestellnummer beinhaltet ein Paar, bestehend aus einem Spannelement und einem Anschlag.

Hinweis:

Durch das Drehen der Exzentrerschraube am Spannelement wird das Werkstück nach unten gedrückt (Niederzugeffekt). Zusätzlich drückt das Spannelement das Werkstück an den Anschlag und ermöglicht somit eine planparallele Auflage. Die Anschlagseite bietet eine Referenz, die genaue Wiederholungen möglich macht. Hub des Exzentrers: 1,2 mm.

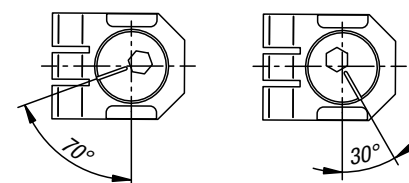
Anwendung:

Auf Vorrichtungen und T-Nutentischen für Mehrfach- und Einzelteilspannungen geeignet.

Zeichnungshinweis:

- 1) Exzentrerschraube
- 2) Spannelement
- 3) Anschlag
- 4) Grundkörper

Anwendung des Exzentrers



Schnellspannen 1/4 Drehung

KIPP Flachspanner Stahl für T-Nut

Bestellnummer	B	B1	H	H1	H2	L	L1	L2	SW	Nutbreite	F kN	Anzieh- drehmoment Nm
K1540.10	18	20	10,5	7,5	5	46	25	15	4	10	4	9
K1540.12	18	20	10,5	7,5	5	48	25	15	4	12	4	9
K1540.14	22	20	10,5	7,5	5	52	25	15	4	14	4	9
K1540.16	25	20	10,5	7,5	5	48	25	15	4	16	4	9
K1540.18	25	20	10,5	7,5	5	48	25	15	4	18	4	9

Flachspanner

für T-Nut



Werkstoff:

Spannelement (vorne) Edelstahl 1.7225.
Halteelement (hinten) Edelstahl 1.0503.
Zylinderschrauben und Nutensteine Stahl
Festigkeitsklasse 8.8.

Ausführung:

Edelstahlteile gehärtet und vernickelt.
Stahlteile brüniert.

Bestellbeispiel:

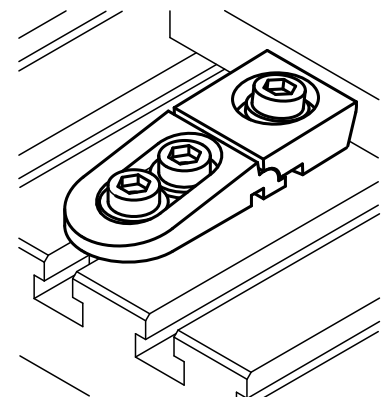
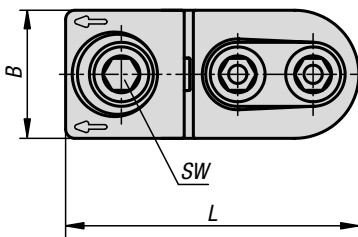
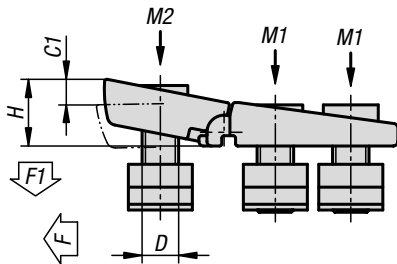
K1413.1214

Hinweis:

Mit den Flachspannern für T-Nut können besonders niedrige Werkstücke gespannt werden. Durch die Niederzugkraft wird das Werkstück zusätzlich auf den Maschinentisch gedrückt.

Anwendung:

1. Flachspanner einschieben in die T-Nut des Maschinentisches bis zum Werkstück.
2. Befestigungsschrauben (Halteelement) gemäß Drehmoment anziehen.
3. Durch das Anziehen der Spannschraube (Spannelement) wird das Werkstück gespannt.

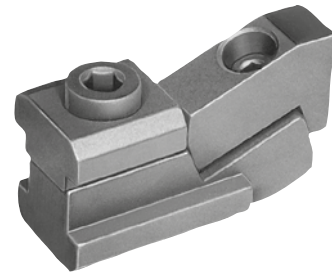


KIPP Flachspanner für T-Nut

Bestellnummer	Nutbreite	B	C1	D	H	L	SW	F kN	F1 kN	Anziehdrehmoment M1 Nm	Anziehdrehmoment M2 Nm
K1413.1214	14	44	8	M12	25	112	10	15	7,5	65	52
K1413.1618	18	56	10	M16	30	132	14	25	12,5	150	120
K1413.2022	22	62	11	M20	35	155	17	36	18	300	240

Flachspanner

für T-Nut



Werkstoff:

Stahl.

Ausführung:

gehärtet und brüniert.

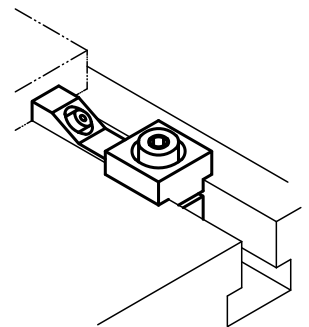
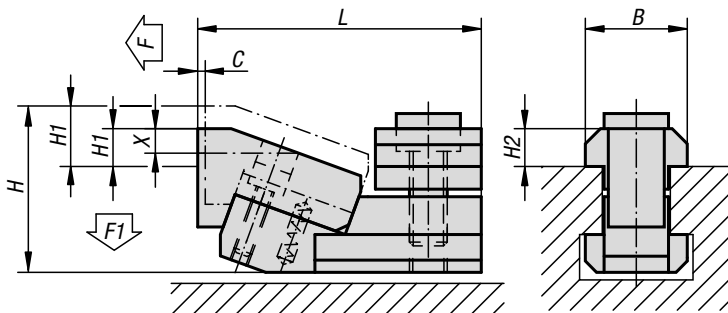
Bestellbeispiel:

K1230.12

Hinweis:

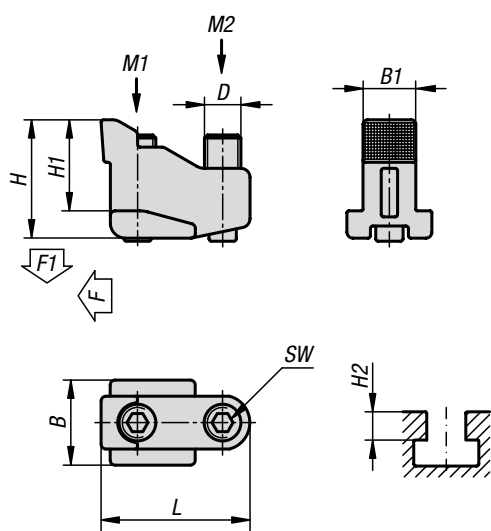
Mit diesen Flachspannern können besonders niedrige Werkstücke gespannt werden. Durch die Keilwirkung der Spannbacken wird das Werkstück fest und sicher auf den Maschinentisch gedrückt.

„H1“ und „X“ bei maximaler T-Nuttiefe nach DIN 650. Zur Erreichung niedrigerer Spannhöhen bei minimaler Nuttiefe kann das Spannstück um das Maß X abgeschliffen werden.



KIPP Flachspanner für T-Nuten

Bestellnummer	Nutbreite	C	L	B	H	H1 min.	H1 max.	X	H2	F kN	F1 kN
K1230.12	12	1,8	52	18	31	3,5	8,5	5	7	5	0,6
K1230.14	14	1,8	55	22	34	2,5	7,5	5	8	5,5	0,7
K1230.16	16	2,5	68	25	41	4	11	6	9	8	0,9
K1230.18	18	2,5	71	28	43	2	9	6	10	9	1
K1230.22	22	3	89	35	53	5	14	9	14	16	1,9



Werkstoff:

Grundkörper Edelstahl 1.7225.
Schrauben Stahl Festigkeitsklasse 8.8.

Ausführung:

Grundkörper gehärtet und vernickelt.
Schrauben brüniert.

Bestellbeispiel:

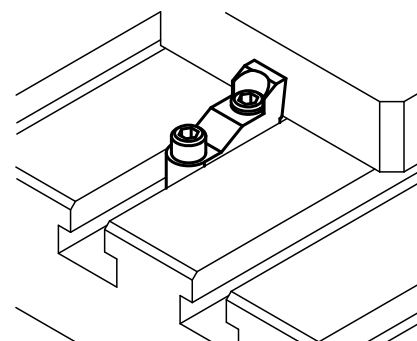
K1412.1014

Hinweis:

Mit den T-Nutenspannern können besonders niedrige Werkstücke gespannt werden. Durch die Niederzugkraft wird das Werkstück zusätzlich auf den Maschinentisch gedrückt.

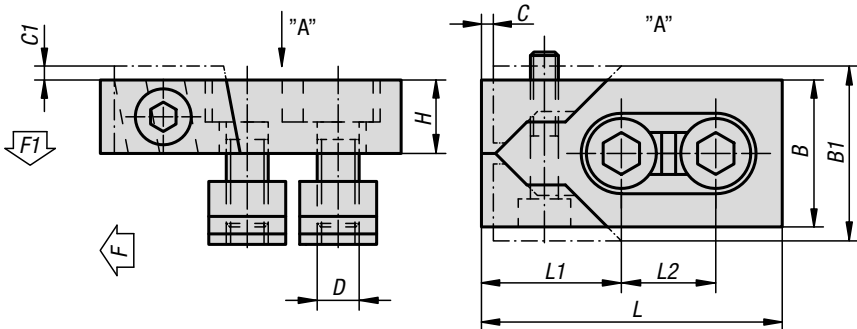
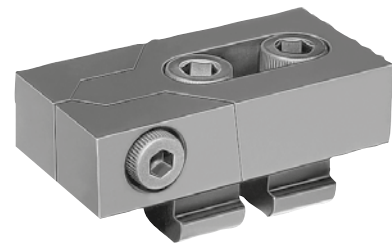
Anwendung:

1. T-Nutenspanner einschieben in die T-Nut des Maschinentisches bis zum Werkstück.
2. Befestigungsschraube des T-Nutenspanners gemäß Drehmoment anziehen.
3. Durch das Anziehen der Spannschraube des T-Nutenspanners wird das Werkstück gespannt.



KIPP T-Nutenspanner

Bestellnummer	Nutbreite	B	D	H	H1	H2	L	SW	B1	F kN	F1 kN	Anziehdrehmoment M1 Nm	Anziehdrehmoment M2 Nm
K1412.1214	14	22	M10	31	24	14-19	40	5	13,6	7	3,5	18	9
K1412.1618	18	28	M12	39	30	18-24	49	6	17,4	10	5	32	15
K1412.2022	22	35	M16	50	37	22-30	63	8	21,5	-	8	75	35

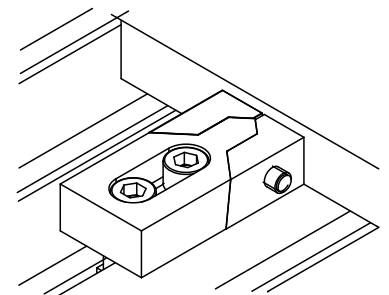


Werkstoff:
Stahl.

Ausführung:
gehärtet und brüniert.

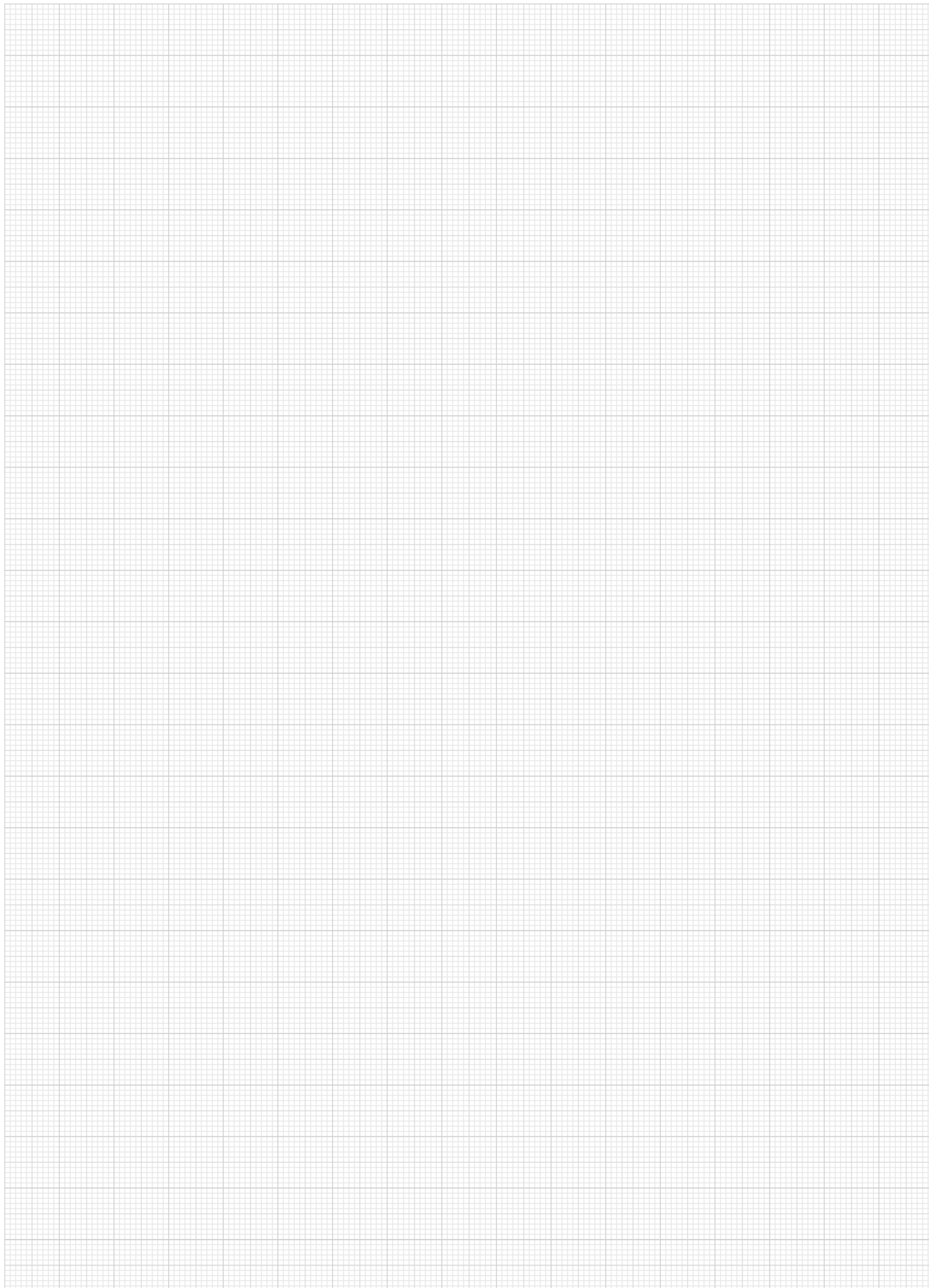
Bestellbeispiel:
K1229.16

Hinweis:
Diese handlichen Tiefspannbacken eignen sich durch ihre flache Bauart für die Bearbeitung der meisten vorkommenden Werkstückabmessungen. Die gehärteten Backen spannen durch die Keilwirkung gleichzeitig nach vorne und unten.



KIPP Tiefspannbacken

Bestellnummer	Nutbreite	L	L1	L2	B	B1	H	C	C1	D	F kN	F1 kN	Anziehdrehmoment max. Nm
K1229.12	12	80	39	26	40	47	20	3	2,5	M10	16	0,6	15
K1229.14	14	80	39	26	40	47	20	3	2,5	M12	22	0,9	18
K1229.16	16	80	39	26	40	47	20	3	3	M12	22	0,9	18
K1229.161	16	100	46	34	50	59	25	4	2,5	M14	32	1,2	25
K1229.18	18	100	46	34	50	60	25	4	3	M16	36	1,4	35
K1229.20	20	100	46	34	50	60	25	4	3	M16	36	1,4	35
K1229.22	22	140	65	50	78	95	30	5	4	M20	36	1,4	45

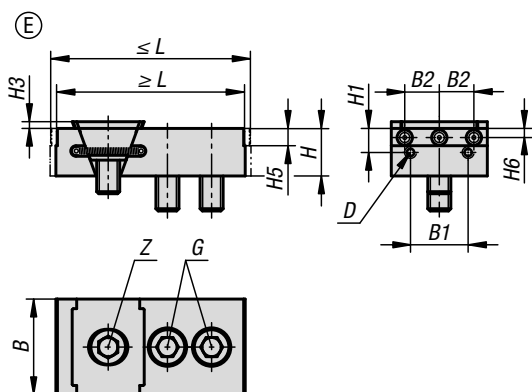
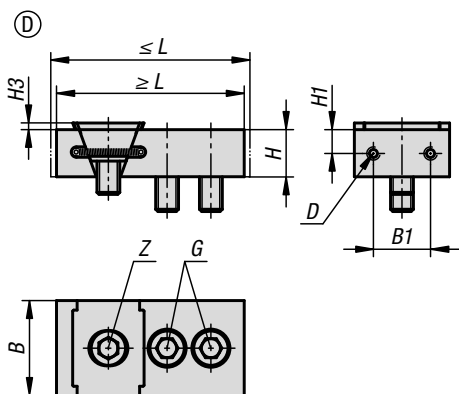
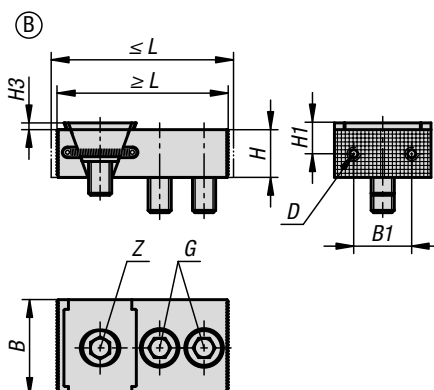
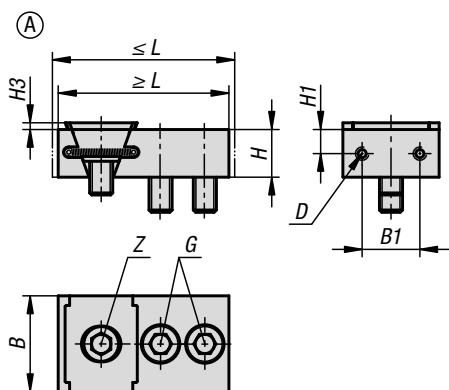
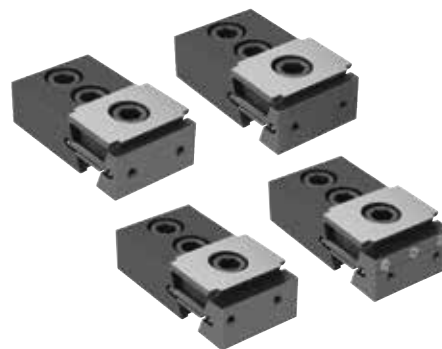




Keilspanner



Keilspanner mit Festbacke



Die Keilspanner eignen sich durch ihr Funktionsprinzip für Mehrfachaufspannungen. Durch die Keilflächen werden große Spannkraften erreicht.

Diese Keilspanner werden in einer T-Nut zum Spannen eingesetzt.

Durch Eindrehen der Spannschraube bewegt sich das Spannsegment nach außen und drückt das Werkstück gegen die festen Anschlagbacken der Bearbeitungsvorrichtung.

Durch das eingearbeitete Langloch im Doppelkeil können die Keilspanner verschoben werden bzw. Toleranzen ausgleichen.

Verschiebeweg: M12 = $\pm 1,0$ mm.

Werkstoff:

Doppelkeil und Spannsegmente Einsatzstahl.

Ausführung:

Doppelkeil und Spannsegmente gehärtet, phosphatiert.

Bestellbeispiel:

K1745.0502

Hinweis:

Mit den zwei Anschraubbohrungen auf den Spannflächen können noch zusätzlich Auflageleisten zur optimalen Einspanntiefe des Werkstücks montiert werden.

Unterseite ist Hartmetallbeschichtet. Dadurch wird der Reibwert erhöht.

Lieferumfang:

Keilspanner.
Befestigungsschrauben.

Zeichnungshinweis:

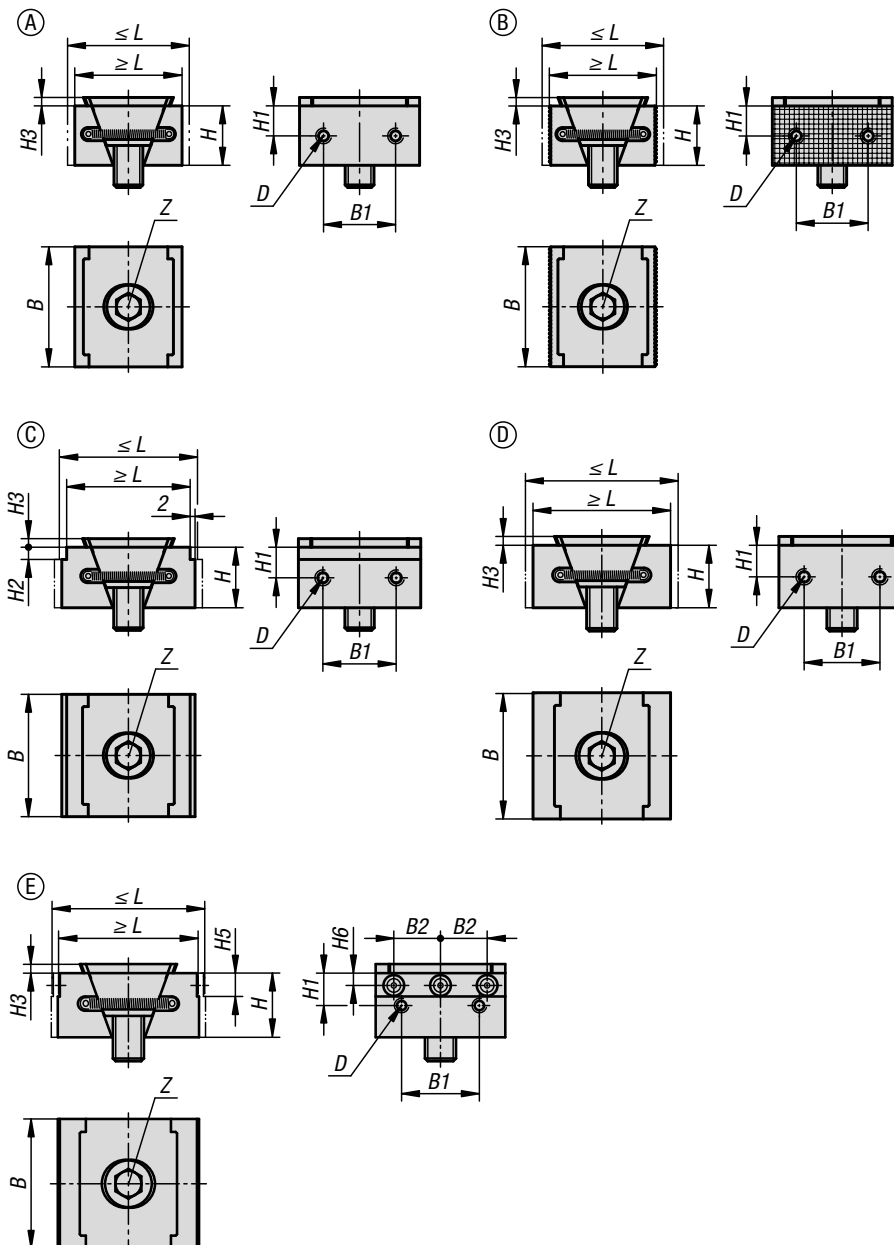
Form A: Spannflächen glatt
Form B: Spannflächen geriffelt
Form D: mit Bearbeitungszugabe
Form E: mit Spannpins



KIPP Keilspanner mit Festbacke

Bestellnummer	Form	L min.	L max.	B	H	B1	B2	H1	H3	H5	H6
K1745.0500112	A	88,5	94,5	50	25	30	-	12,5	3,5	-	-
K1745.0500212	B	88,5	94,5	50	25	30	-	12,5	3,5	-	-
K1745.0500412	D	98,5	104,5	50	25	30	-	12,5	3,5	-	-
K1745.0500512	E	98	104	50	25	30	18	12,5	3,5	9	4,75

Bestellnummer	Form	D Innengewinde	G Zylinderschraube DIN 912	Z Zylinderschraube DIN 912	Spannkraft max. kN	Anzieh- drehmoment max. Nm
K1745.0500112	A	M5	M12x30	M12x25	30	85
K1745.0500212	B	M5	M12x30	M12x25	30	85
K1745.0500412	D	M5	M12x30	M12x25	30	85
K1745.0500512	E	M5	M12x30	M12x25	30	85



Die Keilspanner eignen sich durch ihr Funktionsprinzip für Mehrfachaufspannungen. Durch die Keilflächen werden große Spannkkräfte erreicht.

Wahlweise können die Keilspanner in Verbindung mit der Spannschiene oder in Gewindebohrungen bzw. in einer T-Nut zum Spannen eingesetzt werden.

Durch Eindrehen der Spannschraube bewegen sich die beiden Spannsegmente nach außen und drücken die Werkstücke gegen die festen Anschlagbacken der Bearbeitungsvorrichtung. Durch das eingearbeitete Langloch im Doppelkeil können die Keilspanner verschoben werden bzw. Toleranzen ausgleichen.

Verschiebeweg: M12 = $\pm 1,0$ mm.

Werkstoff:

Doppelkeil und Spannsegmente Einsatzstahl.

Ausführung:

Doppelkeil und Spannsegmente gehärtet, phosphatiert.

Bestellbeispiel:

K1748.05002

Hinweis:

Mit den zwei Anschraubbohrungen auf den Spannflächen können noch zusätzlich Auflageleisten zur optimalen Einspanntiefe des Werkstücks montiert werden.

Lieferumfang:

Keilspanner.
Befestigungsschraube.

Zeichnungshinweis:

Form A: Spannflächen glatt
Form B: Spannflächen geriffelt
Form C: mit Stufe
Form D: mit Bearbeitungszugabe
Form E: mit Spannpins



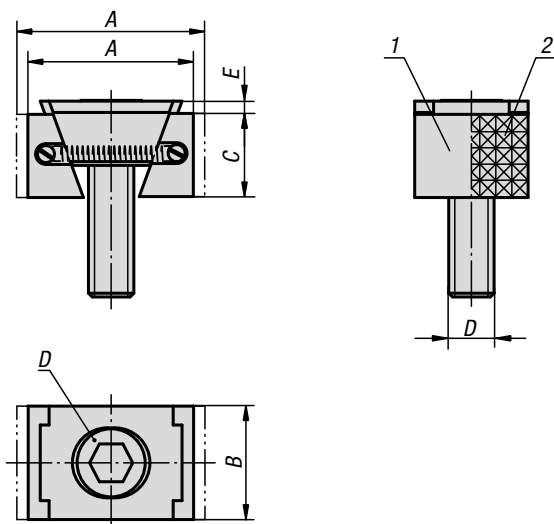
KIPP Keilspanner

Bestellnummer	Form	L min.	L max.	B	H	B1	B2	H1	H2	H3	H5	H6
K1748.0500112	A	44,5	50,5	50	25	30	-	12,5	-	3,5	-	-
K1748.0500212	B	44,5	50,5	50	25	30	-	12,5	-	3,5	-	-
K1748.0502312	C	50,5	56,5	50	25	30	-	12,5	2	3,5	-	-
K1748.0505312	C	50,5	56,5	50	25	30	-	12,5	5	3,5	-	-
K1748.0500412	D	54,5	60,5	50	25	30	-	12,5	-	3,5	-	-
K1748.0500512	E	54	60	50	25	30	18	12,5	-	3,5	9	4,75

Bestellnummer	Form	D Innengewinde	Z Zylinderschraube DIN 912	Spannkraft max. kN	Anzieh- drehmoment max. Nm
K1748.0500112	A	M5	M12x25	30	85
K1748.0500212	B	M5	M12x25	30	85
K1748.0502312	C	M5	M12x25	30	85
K1748.0505312	C	M5	M12x25	30	85
K1748.0500412	D	M5	M12x25	30	85
K1748.0500512	E	M5	M12x25	30	85

Keilspanner

Spannflächen glatt oder geriffelt



Werkstoff:

Doppelkeil und Spannsegmente Vergütungsstahl.

Ausführung:

Doppelkeil und Spannsegmente gehärtet, schwarz.

Bestellbeispiel:

K0039.2208

Hinweis:

Die Keilspanner eignen sich durch ihr Funktionsprinzip für Mehrfachaufspannungen. Durch die Keiflächen werden große Spannkraften erreicht.

Wahlweise können die Keilspanner in einer Gewindebohrung oder einer T-Nut zum Spannen eingesetzt werden. Durch Eindrehen der Spannschraube bewegen sich die beiden Spannsegmente nach außen und drücken die Werkstücke gegen die festen Anschlagbacken der Bearbeitungsvorrichtung.

Durch das eingearbeitete Langloch im Doppelkeil können die Keilspanner verschoben werden bzw. Toleranzen ausgleichen.

Verschiebeweg:

M8 = ±0,5 mm

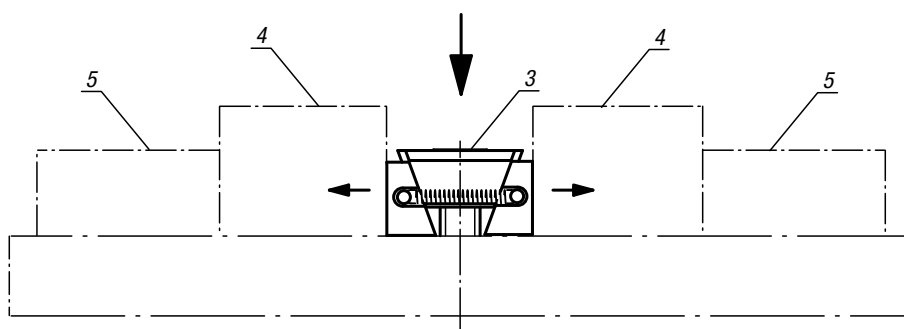
M10 = ±1,0 mm

M12 = ±1,0 mm

M16 = ±1,5 mm

Zeichnungshinweis:

D) Zylinderschraube DIN 6912



- 1) Spannflächen glatt
- 2) Spannflächen geriffelt
- 3) Keilspanner
- 4) Werkstück
- 5) Fester Anschlag

KIPP Keilspanner, schmale Ausführung

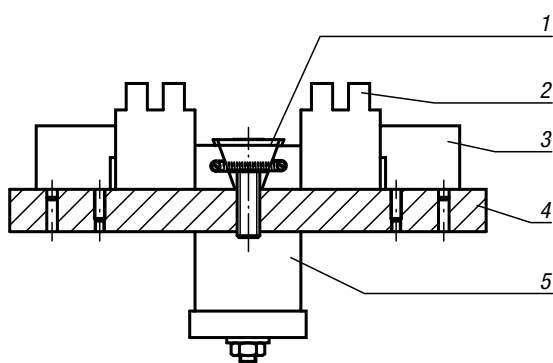
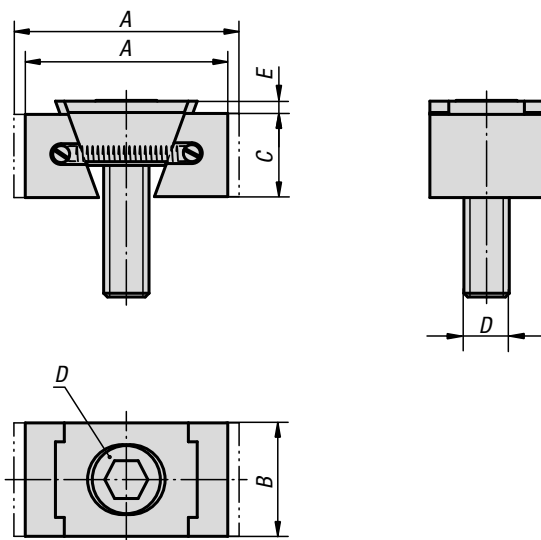
Bestellnummer glatt	Bestellnummer geriffelt	A min.	A max.	B	C	D	E	Spannkraft max. kN	Anziehdrehmoment max. Nm
K0039.1108	K0039.2108	30,5	33,5	24	15	M8X25	2	15	25
K0039.1110	K0039.2110	32	37	28	19	M10X25	3,5	20	49
K0039.1112	K0039.2112	44	49,5	30	22	M12X40	3,5	30	85
K0039.1116	K0039.2116	55	62	40	29	M16X60	4	50	210

KIPP Keilspanner, breite Ausführung

Bestellnummer glatt	Bestellnummer geriffelt	A min.	A max.	B	C	D	E	Spannkraft max. kN	Anziehdrehmoment max. Nm
K0039.1208	K0039.2208	30,5	33,5	30	15	M8X25	2	15	25
K0039.1210	K0039.2210	32	37	38	19	M10X25	3,5	20	49
K0039.1212	K0039.2212	44	49,5	48	22	M12X40	3,5	30	85
K0039.1216	K0039.2216	55	62	48	29	M16X60	4	50	210

Keilspanner

mit Bearbeitungszugabe



Werkstoff:

Doppelkeil und Spannsegmente Vergütungsstahl.

Ausführung:

Doppelkeil und Spannsegmente gehärtet, schwarz.

Bestellbeispiel:

K0649.3110

Hinweis:

Die Besonderheit dieser Keilspanner liegt in der Bearbeitungszugabe. Diese Längenzugabe ermöglicht, dass an die Werkstückgeometrie angepasste Konturen eingearbeitet werden können. Außerdem eignen sie sich durch ihr Funktionsprinzip für Mehrfachaufspannungen. Durch die Keiflächen werden große Spannkraften erreicht.

Wahlweise können die Keilspanner in einer Gewindebohrung oder einer T-Nut zum Spannen eingesetzt werden. Durch Eindrehen der Spannschraube bewegen sich die beiden Spannsegmente nach außen und drücken die Werkstücke gegen die festen Anschlagbacken der Bearbeitungsvorrichtung.

Durch das eingearbeitete Langloch im Doppelkeil können die Keilspanner verschoben werden bzw. Toleranzen ausgleichen.

Verschiebeweg:

M8 = ±0,5 mm

M10 = ±1,0 mm

M12 = ±1,0 mm

M16 = ±1,5 mm

Beachten:

Die Besonderheit der Keilspanner liegt in der Bearbeitungszugabe pro Spannbacke von 3 mm für die Ausführung M8 und 5 mm für die Ausführungen M10, M12 und M16.

Zeichnungshinweis:

D) Zylinderschraube DIN 6912

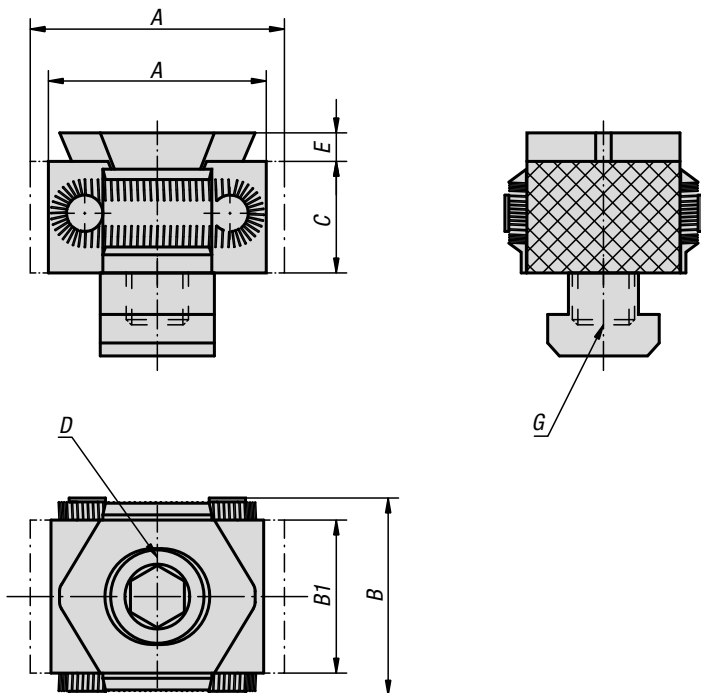
- 1) Keilspanner
- 2) Werkstück
- 3) Gegenhalter
- 4) Grundplatte
- 5) Hydraulik/Pneumatikzylinder

KIPP Keilspanner mit Bearbeitungszugabe

Bestellnummer	Ausführung	A min.	A max.	B	C	D	E	Spannkraft max. kN	Anziehdrehmoment max. Nm
K0649.3108	schmal	36,5	39,5	24	15	M8X25	2	11	19
K0649.3110	schmal	42	47	28	19	M10X25	3,5	15	37
K0649.3112	schmal	54	59,5	30	22	M12X40	3,5	23	65
K0649.3116	schmal	65	72	40	29	M16X60	4	38	160
K0649.3208	breit	36,5	39,5	30	15	M8X25	2	11	19
K0649.3210	breit	42	47	38	19	M10X25	3,5	15	37
K0649.3212	breit	54	59,5	48	22	M12X40	3,5	23	65
K0649.3216	breit	65	72	48	29	M16X60	4	38	160

Keilspanner

Spannflächen geriffelt



Werkstoff:

Grundkörper, Spannsegmente Werkzeugstahl.

Ausführung:

Grundkörper gehärtet.
Spannsegmente gehärtet (49-51 HRC) und brüniert.
Keifflächen geschliffen.

Bestellbeispiel:

K0040.1618

Hinweis:

Die Keilspanner eignen sich durch ihre kompakte Bauweise besonders für horizontale und vertikale Mehrfachaufspannungen. Durch die gehärteten und geschliffenen Keifflächen werden große Spannkraften erreicht.

Wahlweise können die entsprechenden Keilspanner in einer Rasterbohrung oder T-Nut befestigt werden. Durch Eindrehen der Zylinderschraube DIN 912 bewegen sich die beiden Spannsegmente nach außen und drücken die Werkstücke gegen einen festen Anschlag.

Die Spannbacken der Ausführung K0040.08 und K0040.0810 haben keine Riffelung.

Durch das eingearbeitete Langloch können die Keilspanner verschoben werden.

Verschiebeweg bei Bestellnummer:

K0040.08 = $\pm 0,5$ mm

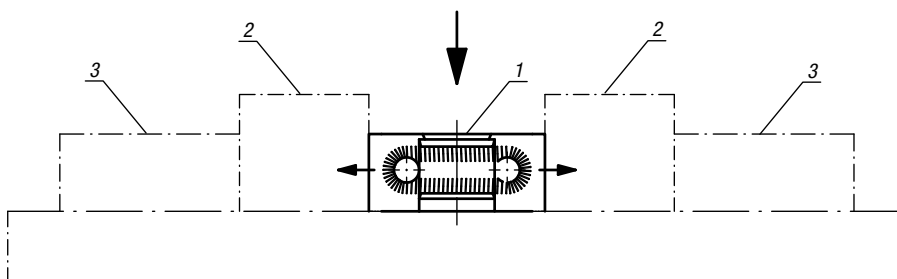
K0040.12 = $\pm 1,0$ mm

K0040.16 = $\pm 1,5$ mm

Zeichnungshinweis:

D) Zylinderschraube DIN 912

- 1) Keilspanner
- 2) Werkstück
- 3) Fester Anschlag

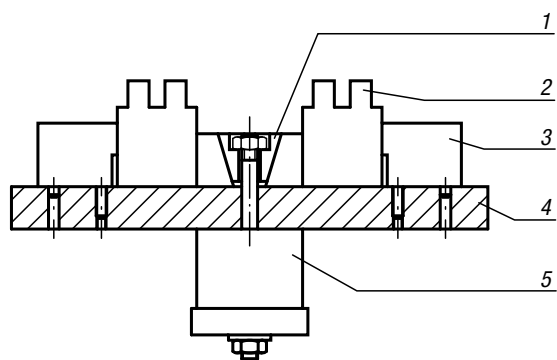
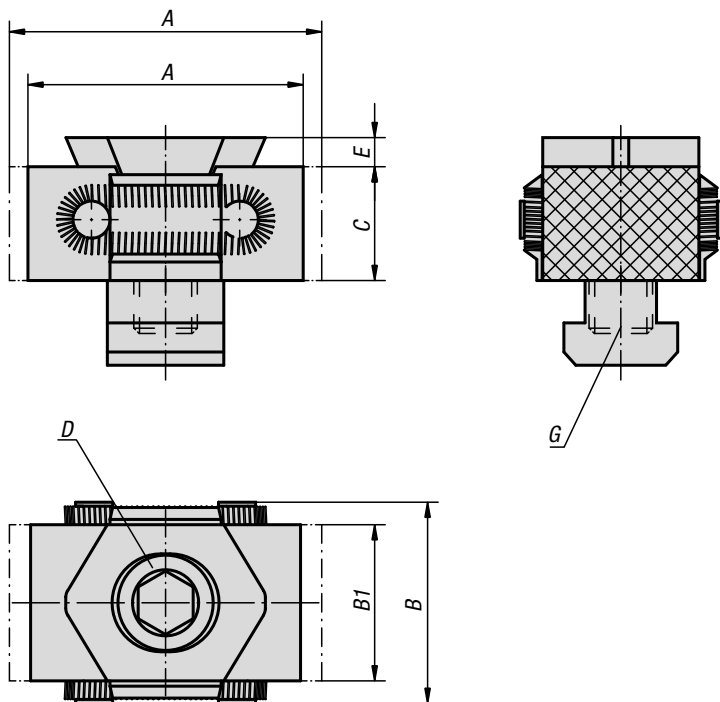


KIPP Keilspanner Spannflächen geriffelt

Bestellnummer	Ausführung 1	A min.	A max.	B	B1	C	D	E	Ausführung 2	G	Spannkraft max. kN	Anziehdrehmoment max. Nm
K0040.08	glatt	27	31	29	21	15	M8X25	2,5	für Gewindebohrung	M8	15	25
K0040.0810	glatt	27	31	29	21	15	M8X25	2,5	für T-Nut	10	15	25
K0040.12	geriffelt	42	49	41	30	22	M12X40	4	für Gewindebohrung	M12	30	85
K0040.1214	geriffelt	42	49	41	30	22	M12X30	4	für T-Nut	14	30	85
K0040.16	geriffelt	57	66	56	42	29	M16X60	5	für Gewindebohrung	M16	50	210
K0040.1618	geriffelt	57	66	56	42	29	M16X50	5	für T-Nut	18	50	210

Keilspanner

mit Bearbeitungszugabe



Werkstoff:

Grundkörper Werkzeugstahl.
Spannsegmente Werkzeugstahl (30 HRC).

Ausführung:

Grundkörper gehärtet.
Spannsegmente brüniert.
Keilflächen geschliffen.

Bestellbeispiel:

K0041.12

Hinweis:

Die Besonderheit der Keilspanner liegt in der Bearbeitungszugabe pro Spannbacke von 3 mm für die Ausführung K0041.08 und 5 mm für die Ausführungen K0041.12 und K0041.16. Diese Längenzugabe ermöglicht, dass an die Werkstückgeometrie angepasste Formen eingearbeitet werden können (siehe Abb.).

Die Spannbacken der Ausführung K0041.08 und K0041.0810 haben keine Riffelung.

Verschiebeweg bei Bestellnummer:

K0041.08 = $\pm 0,5$ mm

K0041.12 = $\pm 1,0$ mm

K0041.16 = $\pm 1,5$ mm

Auf Anfrage:

Spannsegmente mit eingearbeiteter Form oder anderer Härte.

Zeichnungshinweis:

D) Zylinderschraube DIN 912

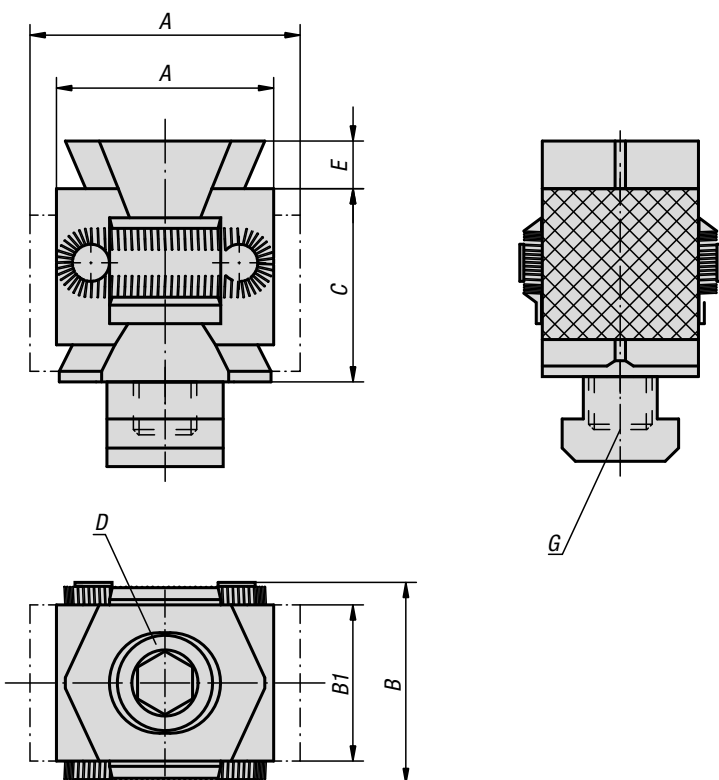
- 1) Keilspanner
- 2) Werkstück
- 3) Gegenhalter
- 4) Grundplatte
- 5) Hydraulik/Pneumatikzylinder

KIPP Keilspanner mit Bearbeitungszugabe

Bestellnummer	A min.	A max.	B	B1	C	D	E	Ausführung 2	G	Spannkraft max. kN	Anziehdrehmoment max. Nm
K0041.08	33	37	29	21	15	M8X25	2,5	für Gewindebohrung	M8	15	25
K0041.0810	33	37	29	21	15	M8X25	2,5	für T-Nut	10	15	25
K0041.12	52	59	41	30	22	M12X40	4	für Gewindebohrung	M12	30	85
K0041.1214	52	59	41	30	22	M12X30	4	für T-Nut	14	30	85
K0041.16	67	76	56	42	29	M16X60	5	für Gewindebohrung	M16	50	210
K0041.1618	67	76	56	42	29	M16X50	5	für T-Nut	18	50	210

Keilspanner doppelt

Spannflächen geriffelt



Werkstoff:

Grundkörper, Spannsegmente Werkzeugstahl.

Ausführung:

Grundkörper gehärtet.
Spannsegmente gehärtet (49-51 HRC) und brüniert.
Keilflächen geschliffen.

Bestellbeispiel:

K0042.1214

Hinweis:

Die Keilspanner doppelt eignen sich durch ihre kompakte Bauweise besonders für horizontale und vertikale Mehrfachaufspannungen. Durch die gehärteten und geschliffenen Keilflächen werden große Spannkraften erreicht.

Wahlweise können die entsprechenden Keilspanner in einer Rasterbohrung oder T-Nut befestigt werden. Durch Eindrehen der Zylinderschraube DIN 912 bewegen sich die beiden Spannsegmente nach außen und drücken die Werkstücke gegen einen festen Anschlag.

Durch den Doppelkeil entsteht bei dieser Ausführung der sogenannte „Niederzug-Effekt“.

Verschiebeweg bei Bestellnummer:

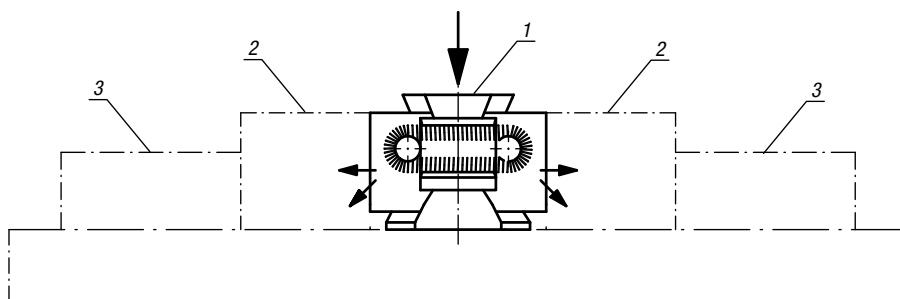
K0042.12 = $\pm 1,0$ mm

K0042.16 = $\pm 1,5$ mm

Zeichnungshinweis:

D) Zylinderschraube DIN 912

- 1) Keilspanner
- 2) Werkstück
- 3) Fester Anschlag



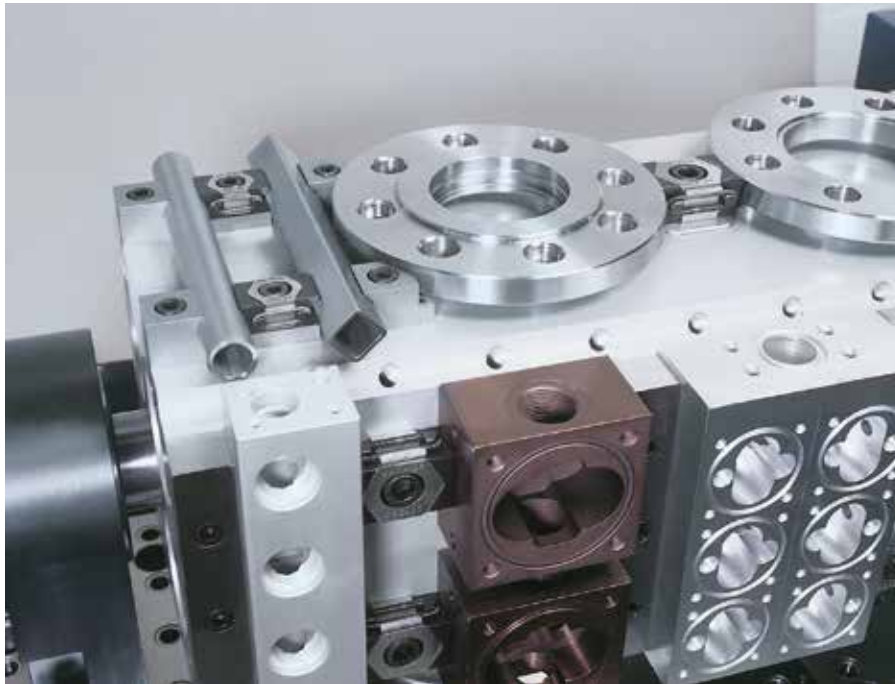
KIPP Keilspanner doppelt Spannflächen geriffelt

Bestellnummer	A min.	A max.	B	B1	C	D	E	Ausführung 2	G	Spannkraft max. kN	Anziehdrehmoment max. Nm
K0042.12	42	49	41	30	36	M12X60	5	für Gewindebohrung	M12	40	85
K0042.1214	42	49	41	30	36	M12X50	5	für T-Nut	14	40	85
K0042.16	57	67	56	42	50	M16X80	5	für Gewindebohrung	M16	60	210
K0042.1618	57	67	56	42	50	M16X70	5	für T-Nut	18	60	210

Anwendungsbeispiel für Keilspanner

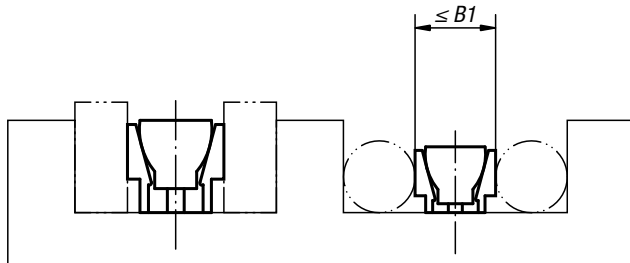
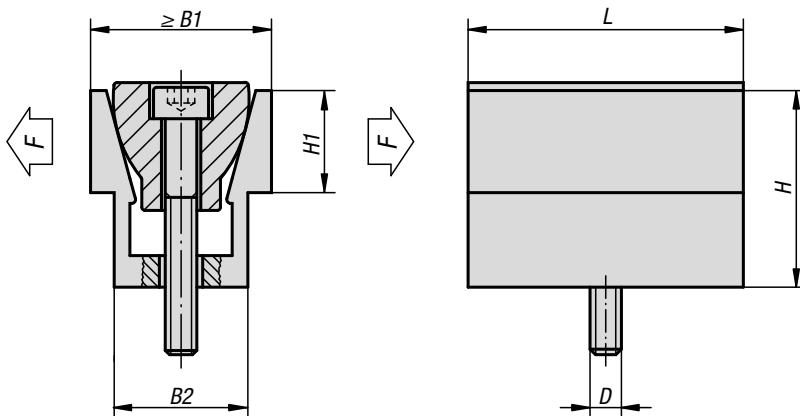


Keilspanner



Keilspanner doppelt



**Werkstoff:**

Außenteil Aluminiumprofil.

Keil Einsatzstahl.

Ausführung:

Außenteil eloxiert.

Keil brüniert.

Bestellbeispiel:

K0037.08

Hinweis:

Mit einem Keilspanner werden gleichzeitig zwei Werkstücke gespannt. Der Keilspanner ist bestens zum Spannen von runden und rechteckigen Teilen geeignet. Durch die kleine Bauweise kann eine platzsparende Mehrfachspannung erreicht werden.

Zeichnungshinweis:

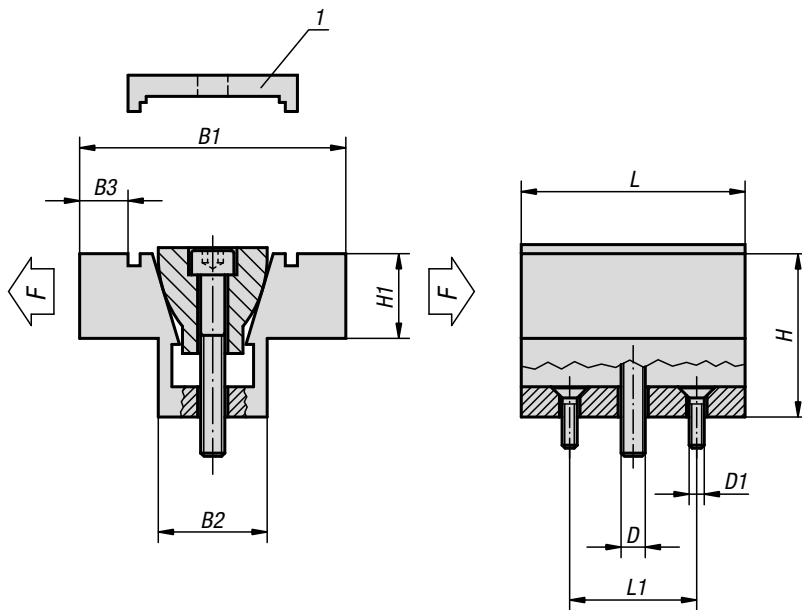
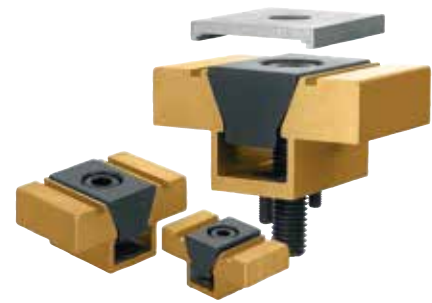
Im gespannten Zustand sollte das in der Tabelle angegebene Maß B1 max. erreicht werden.

KIPP Keilspanner

Bestellnummer	D	L	B1 min. - max.	B2	H	H1	Spannkraft max. kN	Anziehdreh- moment max. Nm
K0037.04	M4	15,9	12,3 - 13,1	10,4	12,7	5,6	2,2	3,4
K0037.06	M6	23,8	18,6 - 19,9	16,1	19	9,5	6,7	14,3
K0037.08	M8	31,7	24,8 - 26,6	20,8	25,4	12,7	8,9	14,5
K0037.12	M12	47,6	37,3 - 39,7	30,8	38,1	19	15,6	38,4
K0037.16	M16	63,5	49,7 - 52,8	41,2	50,8	25,4	26,7	74,6

Keilspanner

mit Bearbeitungszugabe



Werkstoff:

Außenteil Aluminiumprofil.

Keil Einsatzstahl.

Ausführung:

Außenteil eloxiert.

Keil brüniert.

Bestellbeispiel:

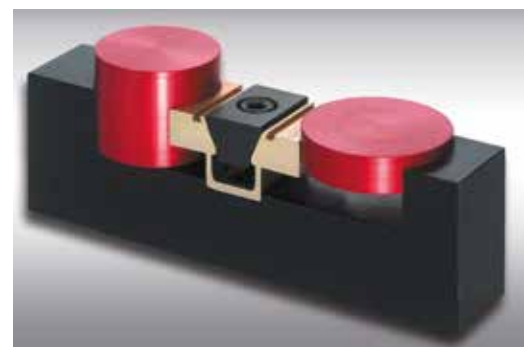
K0038.08

Hinweis:

Mit einem Keilspanner werden gleichzeitig zwei Werkstücke gespannt. Durch entsprechende Ausfräsungen können Werkstücke formschlüssig und dadurch absolut sicher und verspannungsfrei gespannt werden. Durch die kleine Bauweise kann eine platzsparende Mehrfachspannung erreicht werden.

Zeichnungshinweis:

1) Die Verriegelungsplatte wird nur für das Formfräsen verwendet, nicht für die Werkstückspannung.



KIPP Keilspanner mit Bearbeitungszugabe

Bestellnummer	D	D1	L	L1	B1 min. - max.	B2	B3	H	H1	Spannkraft max. kN	Anziehdreh- moment max. Nm
K0038.04	M4	M2	15,7	10,16	28,6 - 29,1	10,6	4,6	12,7	6,3	2,2	3,4
K0038.06	M6	M4	23,9	15,9	38,1 - 39	16,1	6,6	19,1	9,4	6,7	14,3
K0038.08	M8	M4	31,8	20,6	50,8 - 52	20,8	9,9	25,4	12,7	8,9	14,5
K0038.12	M12	M5	47,5	30,5	76,2 - 78	30,9	15,7	38,1	19	15,6	38,4
K0038.16	M16	M6	63,5	41,28	101,6 - 103,9	41,3	20,3	50,8	25,4	26,7	74,6



Werkstoff:
Vergütungsstahl.

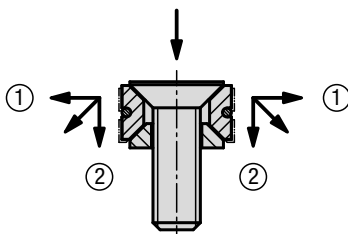
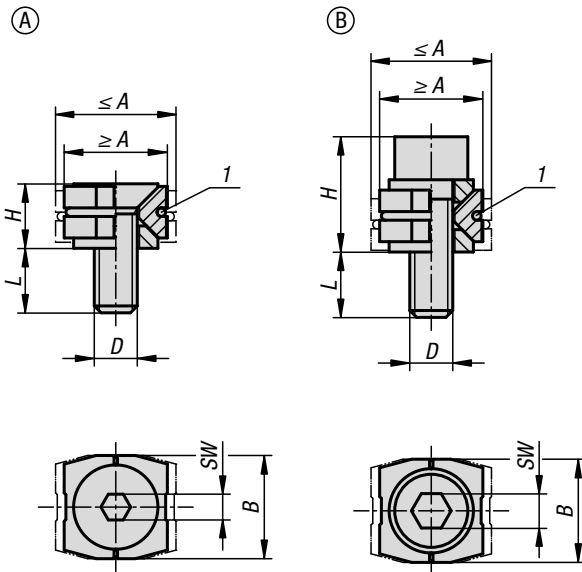
Ausführung:
Spannbacken gehärtet (33-39 HRC) und brüniert.

Bestellbeispiel:
K1167.11205

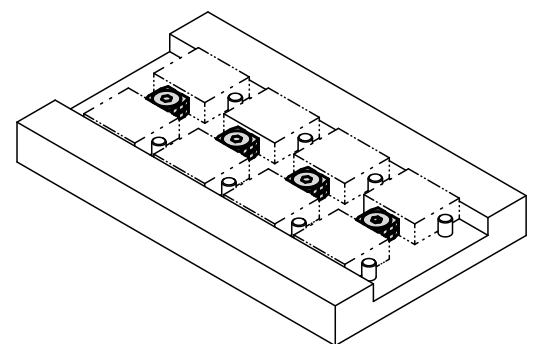
Hinweis:
Die Keilspanner eignen sich durch ihr Funktionsprinzip für Mehrfachaufspannung. Durch die Keiflächen werden große Spannkkräfte erreicht. Wahlweise können die Keilspanner mit Zylinderschraube oder Senkschraube bestellt werden. Keilspanner mit Niederzugwirkung.

Zeichnungshinweis:
Das Maß L bezieht sich auf das Maß $\leq A$.
Das Maß H bezieht sich auf das Maß $\geq A$.

1) O-Ring

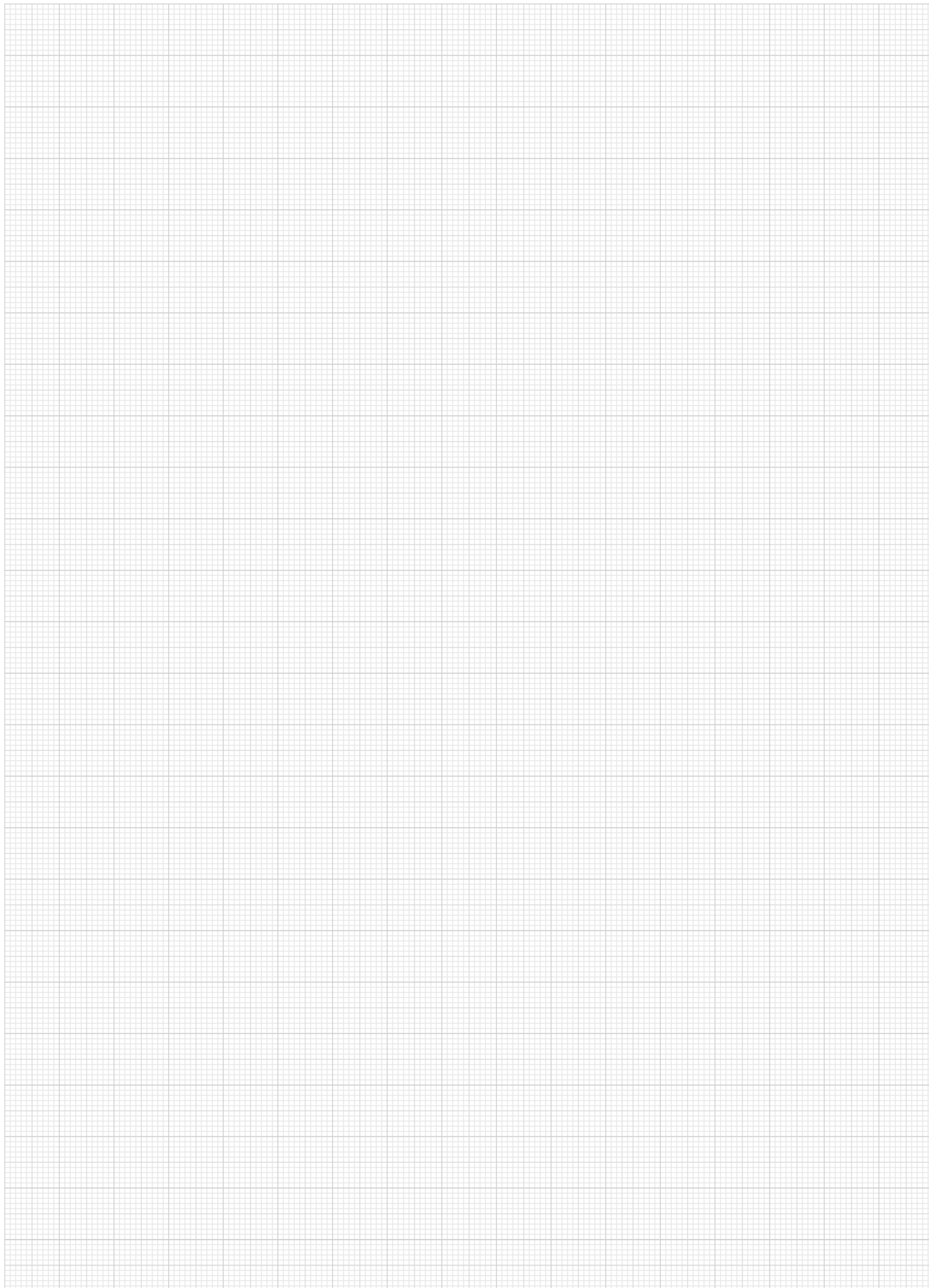


(Backen erzeugen Niederzug)
① Horizontaler Druck gegen Werkstück
② Vertikaler Druck verhindert das Heben des Werkstückes



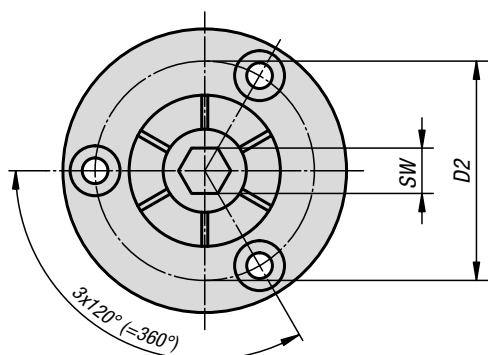
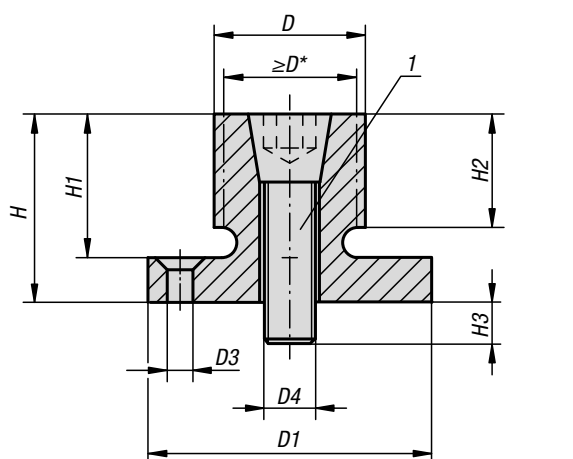
KIPP Keilspanner

Bestellnummer	Form	Ausführung 2	A min.	A max.	B	D	H	L	SW	Spannkraft max. kN	Anziehdrehmoment max. Nm
K1167.11205	A	mit Senkschraube	12	14	12	M5X15	7,5	9,5	3	2	4,3
K1167.11506	A	mit Senkschraube	15	17	14,8	M6X16	8,7	9,3	4	3,5	7,3
K1167.11808	A	mit Senkschraube	18,5	21,5	18,4	M8X20	11,8	11,3	5	5	18
K1167.21205	B	mit Zylinderschraube	12	14	12	M5X16	13,4	9,6	4	3	5,4
K1167.21506	B	mit Zylinderschraube	15	17	14,8	M6X18	15,8	10,2	5	4,5	9,1
K1167.21808	B	mit Zylinderschraube	18,5	21,5	18,4	M8X25	21,2	14,9	6	9	22

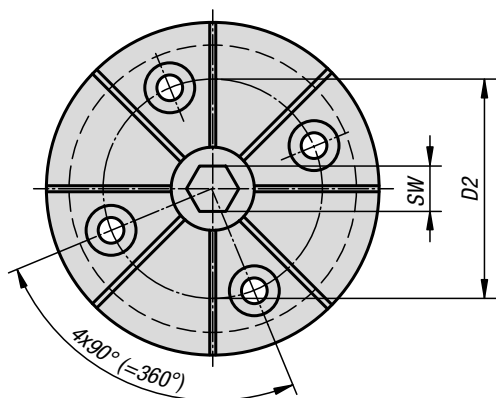


Zentrierspanner





K0357.1630175



Werkstoff:
Gehäuse Baustahl, Kegelkopf-Schraube Einsatzstahl.

Ausführung:
Gehäuse brüniert.
Kegelkopf-Schraube einsatzgehärtet.

Bestellbeispiel:
K0357.081420

Hinweis:
Der Spanndorn ist für die Zweitbearbeitung von Drehteilen besonders geeignet. Durch Drehen oder Fräsen kann der Durchmesser D dem zu spannenden Werkstückdurchmesser angepasst werden. Niedrige Bauweise - keine störenden Spannpratzen. Spannbewegung mit Inbusschlüssel oder hydraulisch.

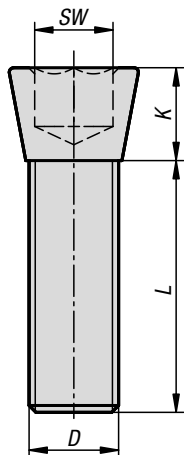
* D min. = Kleinster zulässiger Durchmesser auf den „D“ gedreht oder gefräst werden darf.

Montage:
Den Spanndorn ca. 0,1 mm (Spannweg) über den Durchmesser im Ruhezustand weiten. Nun wird der Spanndorn auf einer Dreh- oder Fräsmaschine auf den Innendurchmesser des Werkstückes bearbeitet. Der Flansch kann bei Bedarf in einer Bohrung oder mit Passstiften zentriert werden.

Zeichnungshinweis:
1) Kegelkopf-Schraube

KIPP Spanndorne

Bestellnummer	D	D min.	D1	D2	D3 für Senkschraube ISO 10642	D4 Kegelkopf- Schraube	H	H1	H2	H3	SW Kegelkopf- Schraube	Anzieh- drehmoment max. Nm	Spannkraft max. kN
K0357.020407	7,4	4,1	20 h9	13,7	M2	M2	10,7	7,6	6,1	4,1	1,5	0,7	1,1
K0357.040812	12,4	8	29,72 h9	21	M3	M4	21,8	16	15	8	3	5	4,2
K0357.061214	14,2	12,2	31,5 h9	23,1	M3	M6	24,9	19	15	12	5	17	8,5
K0357.081420	20	13,5	37,5 h9	29	M3	M8	24,9	19	15	14	6	34	11,1
K0357.062027	27	18	50 h9	39,4	M4	M10	28,6	22,2	17,5	17	8	60	20
K0357.102535	35,3	23	56 h9	45,5	M4	M12	31,8	25,4	20,6	21	10	150	26,3
K0357.123442	42	29,3	69,5 h8	55,9	M5	M16	39,6	31,8	27	22	14	280	44,5
K0357.123452	51,5	29,3	75,5 h9	63,9	M5	M16	39,6	31,8	27	22	14	280	44,5
K0357.163077	77,7	29,3	107,5 h9	92,5	M6	M16	45,5	37,6	32,3	20	14	280	44,5
K0357.1630103	103	29,3	132,9 h9	118	M6	M16	45,5	37,6	32,3	20	14	280	44,5
K0357.1630175	175	29,3	132,9 h9	118	M6	M16	45,5	37,6	32,3	20	14	280	44,5



Werkstoff:
Kegelkopf-Schraube Einsatzstahl.

Ausführung:
Kegelkopf-Schraube einsatzgehärtet.

Bestellbeispiel:
K1970.0425

Hinweis:
Ersatzschrauben für Spanndorne K0357.

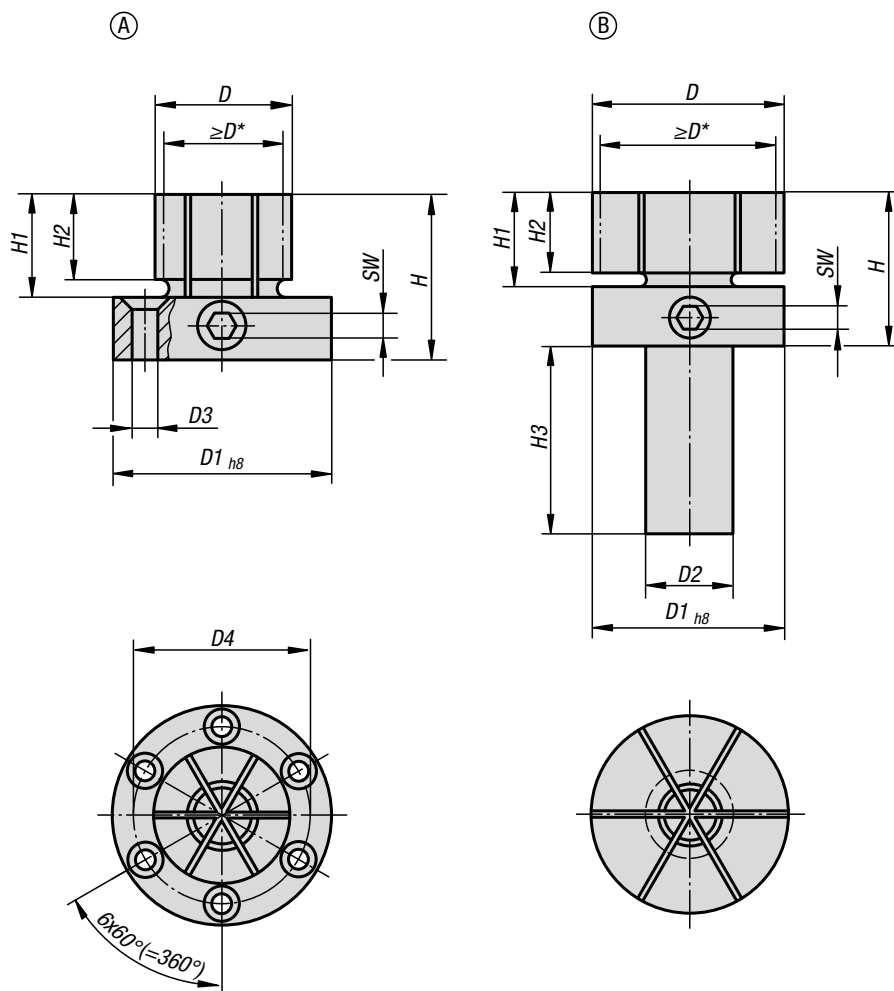
Zubehör:
Spanndorne K0357.

KIPP Ersatzschrauben für Spanndorne

Bestellnummer	D	K	L	SW
K1970.0212	M2	2,8	12	1,5
K1970.0425	M4	4,8	25	3
K1970.0630	M6	6,9	30	5
K1970.0830	M8	8,9	30	6
K1970.1035	M10	10,6	35	8
K1970.1240	M12	12,8	40	10
K1970.1645	M16	16,6	45	14

Spanndorne

mit seitlicher Klemmung



Werkstoff:

Gehäuse Baustahl.
Spannschraube Vergütungsstahl.

Ausführung:

Gehäuse brüniert.
Spannschraube vergütet auf 10.9, gehärtet und PTFE beschichtet.

Bestellbeispiel:

K0643.118029

Hinweis:

Der Spanndorn ist durch die seitliche Spannung besonders für die Zweitbearbeitung von Dreh- und Frästeilen mit Sackloch geeignet. Durch Drehen oder Fräsen kann der Durchmesser D dem zu spannenden Werkstückdurchmesser angepasst werden.

Die Spannbewegung erfolgt manuell mit einem Inbusschlüssel.

* D min. = Kleinst zulässiger Durchmesser auf den „D“ gedreht oder gefräst werden darf.

Montage:

Den Spanndorn ca. 0,1 mm (Spannweg) über den Durchmesser im Ruhezustand weiten. Nun kann der Spanndorn auf den erforderlichen Durchmesser gedreht bzw. gefräst werden. Für die Bearbeitung wird ein Verriegelungsring mitgeliefert. Der Flansch kann bei Bedarf in einer Passbohrung oder mit Passstiften zentriert werden. Form A wird mit 6 Befestigungsschrauben geliefert.

Zeichnungshinweis:

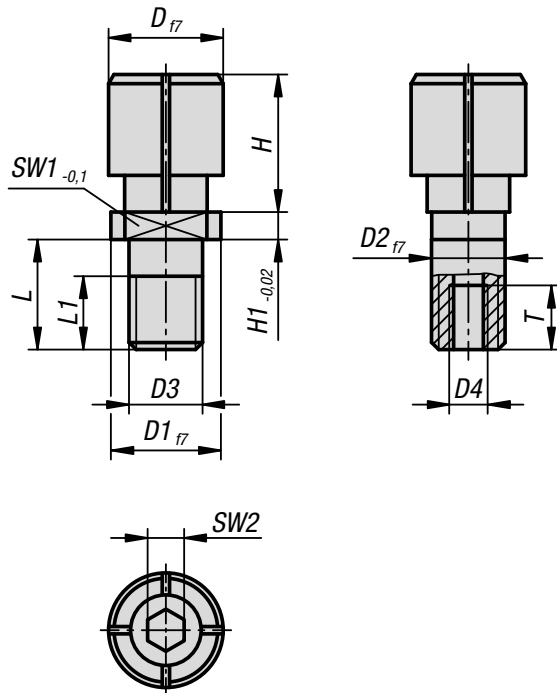
Form A:
für Bearbeitungszentren, Bohr- und Fräsmaschinen
Form B:
mit Einspannzapfen für Drehmaschinen

KIPP Spanndorne mit seitlicher Klemmung

Bestellnummer	Form	D	D min.	D1	D2	D3 für Senkschraube ISO 10642	D4	H	H1	H2	H3	SW	Anzieh- drehmoment max. Nm	Spannkraft max. kN
K0643.118029	A	28,7	17,8	50	-	M4	39,4	41,3	22,4	17,5	-	6	66	20
K0643.218053	B	53,3	18	53,3	25	-	-	44,4	25,4	21	45	6	66	20

Spanndorne

für kleine Bohrungen



Werkstoff:

Edelstahl 1.4305.

Ausführung:

blank.

Bestellbeispiel:

K1293.104050

Hinweis:

Der Spanndorn findet Anwendung in kleinen Bohrungen (Durchgangsbohrungen) um Werkstücke zu positionieren und zu spannen. Die Spannbewegung erfolgt manuell von oben mit einem Inbusschlüssel. Sie können auf den gewünschten Durchmesser selbst eingeschliffen werden. Die Aufnahmebohrung vom Werkstück sollte die Toleranz H7 aufweisen.

D min. = Kleinster zulässiger Durchmesser auf den „D“ geschliffen werden darf.

- in Bohrungen von Ø5 bis Ø12,5 mm verwendbar
- kompakte Bauweise, kleiner Einbauraum
- einfaches Handling
- beliebige Einbaulage
- verschiedene Einbauvarianten möglich
- Schonung der Werkstückoberfläche durch Flächenpressung
- individuell auf den Durchmesser anpassbar

Montage:

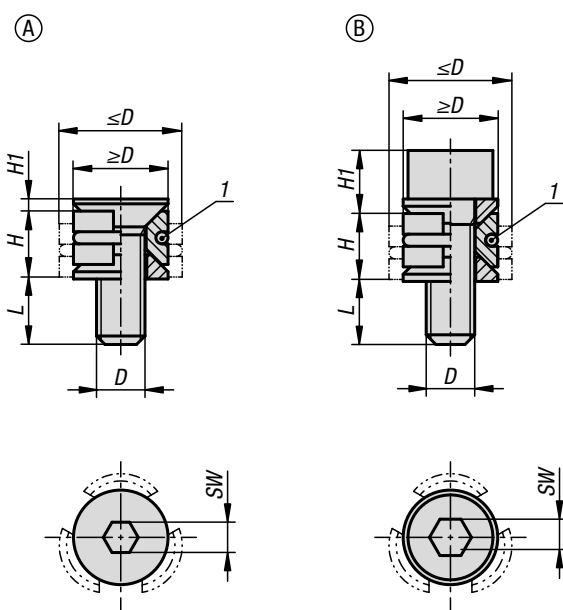
Bei Bedarf kann der Durchmesser D dem zu spannenden Durchmesser angepasst werden. In diesem Fall den Spanndorn ca. 0,2 mm (Spannweg) über den Durchmesser im Ruhezustand weiten. Nun wird der Spanndorn auf den Innendurchmesser des Werkstückes geschliffen.

KIPP Spanndorne für kleine Bohrungen

Bestellnummer	D	D min.	D1	D2	D3	D4	H	H1	L	L1	SW1	SW2	T	Anzieh-drehmoment max. Nm	Spannkraft max. kN
K1293.105060	6	5	10	6	M6	M3	8	2,5	10	6	6	2	6	0,9	0,19
K1293.106080	8	6	10	6	M6	M3	10	2,5	10	6	6	2,5	6	2,4	0,34
K1293.108100	10	8	12	8	M8	M4	12	3	12	8	8	3	7	4,4	0,62
K1293.110125	12,5	10	12	8	M8	M4	15	3	12	8	8	4	7	8,1	0,62

Zentrierspanner

rund



Werkstoff:
Vergütungsstahl.

Ausführung:
gehärtet (33-39 HRC) und brüniert.

Bestellbeispiel:
K1166.10804

Hinweis:
Der Zentrierspanner ermöglicht das Zentrieren und Spannen eines Werkstücks in der Bohrung. Durch die Keiflächen werden große Spannkräfte erreicht. Wahlweise können die Zentrierspanner mit Zylinderschraube oder Senkschraube bestellt werden. Zentrierspanner mit Niederzugwirkung.

Zeichnungshinweis:
Form A: mit Senkschraube
Form B: mit Zylinderschraube

Maß H bezieht sich auf Höhe bei $\geq D$.
Maß L bezieht sich auf Länge bei $\leq D$.

1) O-Ring

KIPP Zentrierspanner rund

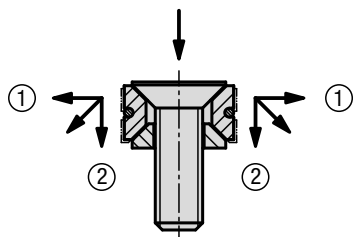
Bestellnummer	Form	D	D min.	D max.	H	H1	L	SW	Spannkraft max. kN	Anziehdrehmoment Nm
K1166.10804	A	M4x12	8	10,3	5,5	0,9	7,3	2,5	0,9	2,1
K1166.11005	A	M5x15	10	12,3	6,4	1,1	9,1	3	1,5	4,3
K1166.11206	A	M6x18	12	16,3	8,6	1,3	11,2	4	2,1	7,3
K1166.11608	A	M8x25	16	22	11,5	1,6	16,2	5	4	18
K1166.20804	B	M4x12	8	10,3	5,5	5,1	7,1	3	1,5	2,7
K1166.21005	B	M5x15	10	12,3	6,4	6,2	9	4	2,5	5,4
K1166.21206	B	M6x18	12	16,3	8,6	7,9	10,6	5	5	9,1
K1166.21608	B	M8x25	16	22	11,5	10,4	15,4	6	9	25

Zentrierspanner

rund

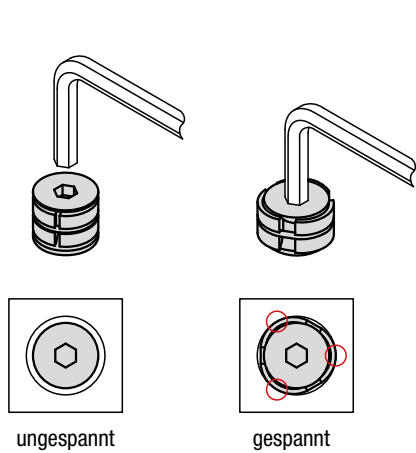
Technischer Hinweis:

- Zentrierspanner positionieren und spannen das Werkstück in einer Bohrung.
- Die Keilform ermöglicht eine hohe Spannkraft am Werkstück.

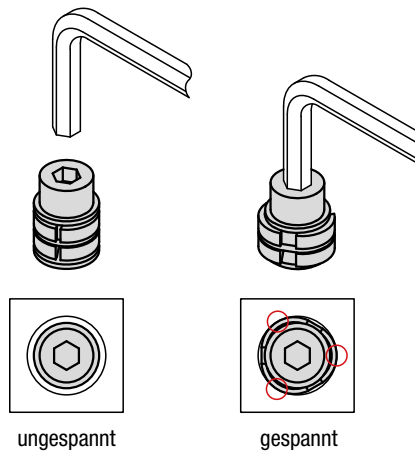


- (Backen erzeugen Niederzug)
- ① Horizontaler Druck gegen Werkstück
 - ② Vertikaler Druck verhindert das Heben des Werkstücks

Form A:

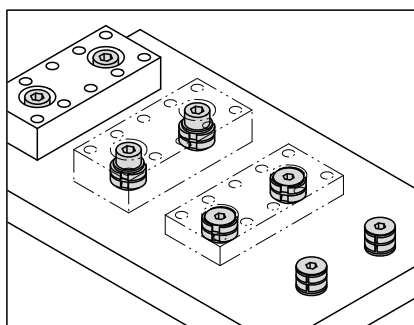


Form B:

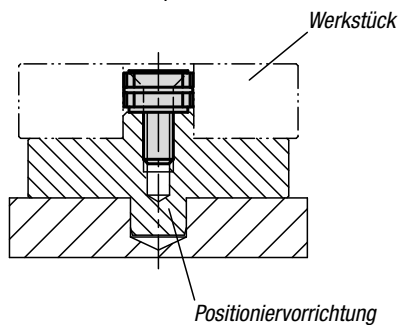


Hinweis:

Während des Spannvorgangs wirkt die Spannkraft punktuell zur Bohrungswand.



Für eine genaue Wiederholgenauigkeit sollte das Werkstück über die Positionier Vorrichtung positioniert werden. Der Spannvorgang erfolgt über den Zentrierspanner.



Zentrierspanner

mit Kugeln oder Sechskant



Werkstoff:

Körper 1.2842.
Kugeln und Sechskant 1.4112.
Zugfeder 1.4310.

Ausführung:

Körper gehärtet und brüniert.
Kugeln und Sechskant gehärtet und geschliffen.

Bestellbeispiel:

K0358.101203

Anwendung:

Werkstücke in vorgegebenen Bohrungen von innen nach außen autozentrisch positionieren und spannen.

Vorteile:

- Präzise Selbstzentrierung.
- Verzugfreies Spannen.
- Große Verstellwege.
- Geringe Bauhöhe.

Technische Daten:

Wiederholgenauigkeit $\pm 0,025$
Rundlaufgenauigkeit $\pm 0,05$

Zeichnungshinweis:

Form A:

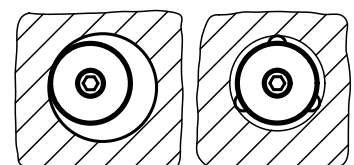
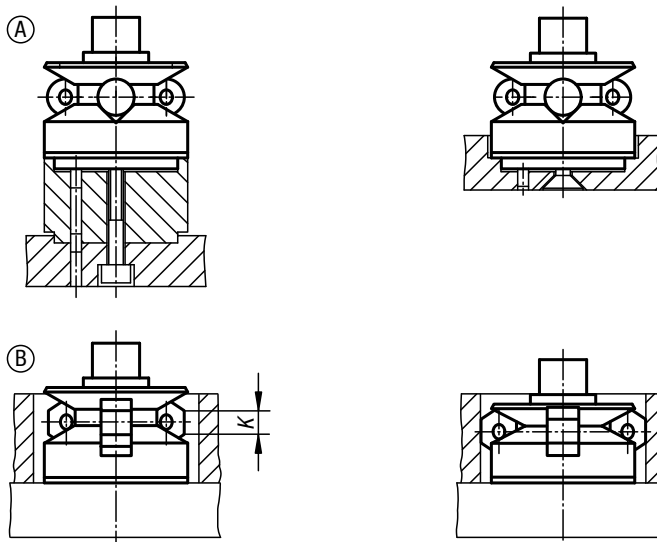
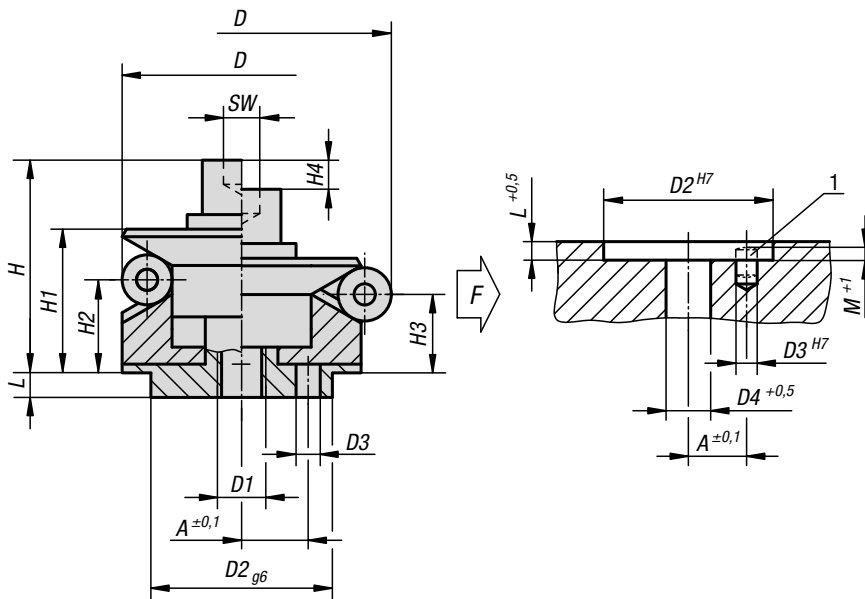
Mit Kugel geeignet für das Spannen in Löchern, wo leichte Abdrücke akzeptabel sind.

Form B:

Mit Sechskant für oberflächenempfindliche Lochwandungen.

1) Montagehilfe:

Stift zur exakten Lagebestimmung der Spannsegmente.



Zentrierspanner

mit Kugeln oder Sechskant



KIPP Zentrierspanner mit Kugeln

Bestellnummer	Form	A	D min.	D max.	D1	D2	D3	D4	H	H1	H2	H3	H4	L	M	SW	Kugel-Ø	Anzahl Kugeln	Spannkraft max. kN	Anzieh- drehmoment max. Nm
K0358.101203	A	3,5	11,7	14,2	M4	10	1,5	4,3	15	10	4,2	3	1,5	3,5	2,5	3	2,5	3	0,5	5
K0358.101504	A	4,5	14,5	18,5	M4	12	2	4,3	19,5	14,5	9,8	8,6	2,3	5,5	3	3	4	3	3,5	5
K0358.101905	A	5,5	18,5	22,5	M5	15	2,5	5,3	23,5	16,5	11,6	10,4	2,3	7,5	3	4	4	3	4	10
K0358.102306	A	7	22,5	26,5	M6	20	3	6,4	28,8	19,8	14,2	13	2,3	6	4	5	4	3	4,5	17
K0358.102706	A	7	26,5	30,5	M6	20	3	6,4	28,8	19,8	14,2	13	2,3	6	4,5	5	4	3	4,5	17
K0358.103106	A	9	30,5	38,5	M6	25	4	6,4	32,7	23,1	14,2	11,9	4,6	7	4,5	5	8	3	4,5	17
K0358.103908	A	11	38,5	46,5	M8	30	4	8,4	39,2	27,2	17,8	15,5	4,6	7,5	4,5	6	8	6	6,5	43
K0358.104708	A	11	46,5	54,5	M8	30	4	8,4	39,2	27,2	18	15,7	4,6	7,5	4,5	6	8	6	6,5	43
K0358.105510	A	15	54,5	70,5	M10	45	5	10,5	54,6	40,6	23,7	19,1	9,3	9	5,5	8	16	6	8	79
K0358.107112	A	17	70,5	86,5	M12	60	5	13	63,1	46,1	28,3	23,7	9,3	10	5,5	10	16	6	10	141
K0358.108712	A	25	86,5	102,5	M16	60	5	17	73	51	30,2	25,7	9,3	10	5,5	14	16	6	12,5	354

KIPP Zentrierspanner mit Sechskant

Bestellnummer	Form	A	D min.	D max.	D1	D2	D3	D4	H	H1	H2	H3	H4	L	M	K	SW	Anzahl 6-kant	Spannkraft max. kN	Anzieh- drehmoment max. Nm
K0358.201504	B	4,5	14,5	18,5	M4	12	2	4,3	19,5	14,5	9,8	8,6	2,3	5,5	3	4	3	3	3,5	5
K0358.201905	B	5,5	18,5	22,5	M5	15	2,5	5,3	23,5	16,5	11,6	10,4	2,3	7,5	3	4	4	3	4	10
K0358.202306	B	7	22,5	26,5	M6	20	3	6,4	28,8	19,8	14,2	13	2,3	6	4	4	5	3	4,5	17
K0358.202706	B	7	26,5	30,5	M6	20	3	6,4	28,8	19,8	14,2	13	2,3	6	4,5	4	5	3	4,5	17
K0358.203106	B	9	30,5	38,5	M6	25	4	6,4	32,7	23,1	14,2	11,9	4,6	7	4,5	8	5	3	4,5	17
K0358.203908	B	11	38,5	46,5	M8	30	4	8,4	39,2	27,2	17,8	15,5	4,6	7,5	4,5	8	6	6	6,5	43
K0358.204708	B	11	46,5	54,5	M8	30	4	8,4	39,2	27,2	18	15,7	4,6	7,5	4,5	8	6	6	6,5	43
K0358.205510	B	15	54,5	70,5	M10	45	5	10,5	54,6	40,6	23,7	19,1	9,3	9	5,5	16	8	6	8	79
K0358.207112	B	17	70,5	86,5	M12	60	5	13	63,1	46,1	28,3	23,7	9,3	10	5,5	16	10	6	10	141
K0358.208712	B	25	86,5	102,5	M16	60	5	17	73	51	30,2	25,7	9,3	10	5,5	16	14	6	12,5	354

Zentrierspanner

mit Kugeln oder Sechskant



Werkstoff:

Körper 1.2842.
Kugeln und Sechskant 1.4112.
Zugfeder 1.4310.

Ausführung:

Körper gehärtet und brüniert.
Kugeln und Sechskant gehärtet und geschliffen.

Bestellbeispiel:

K0644.0101203

Anwendung:

Für das zentrische Positionieren und Spannen in Sacklöchern. Bedienung von unten, manuell oder automatisiert über Pneumatik oder Hydraulik.

Vorteile:

- Präzise Selbstzentrierung.
- Verzugfreies Spannen.
- Große Verstellwege.
- Geringe Bauhöhe.
- Niedrigergeffekt.

Technische Daten:

Wiederholgenauigkeit $\pm 0,025$
Rundlaufgenauigkeit $\pm 0,05$

Zeichnungshinweis:

Form A:

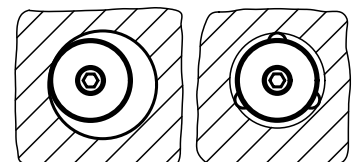
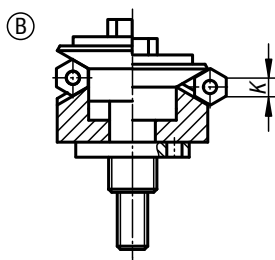
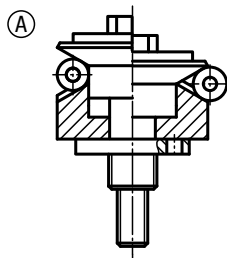
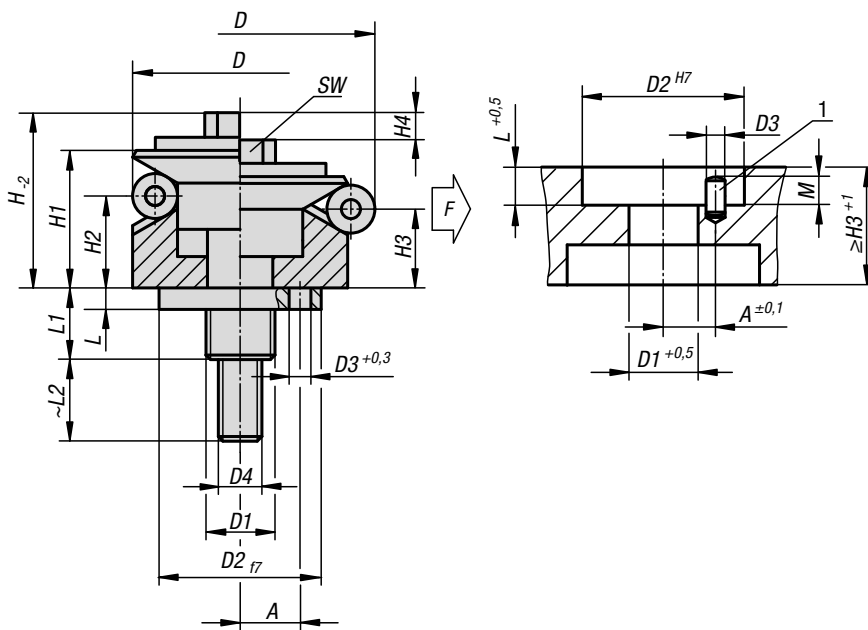
Mit Kugel geeignet für das Spannen in Löchern, wo leichte Abdrücke akzeptabel sind.

Form B:

Mit Sechskant für oberflächenempfindliche Lochwänden.

1) Montagehilfe:

Stift zur exakten Lagebestimmung der Spannsegmente.



Zentrierspanner

mit Kugeln oder Sechskant



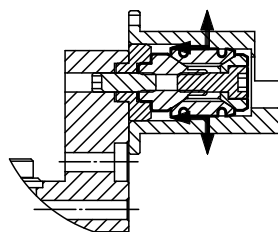
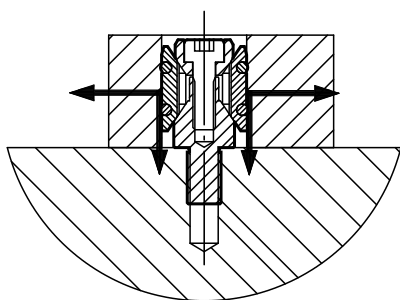
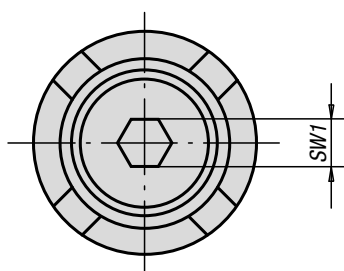
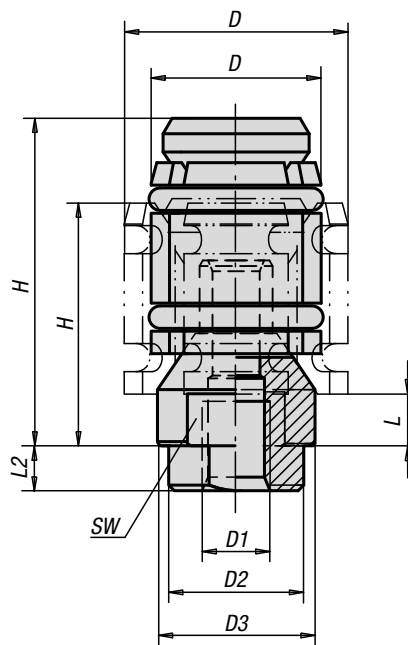
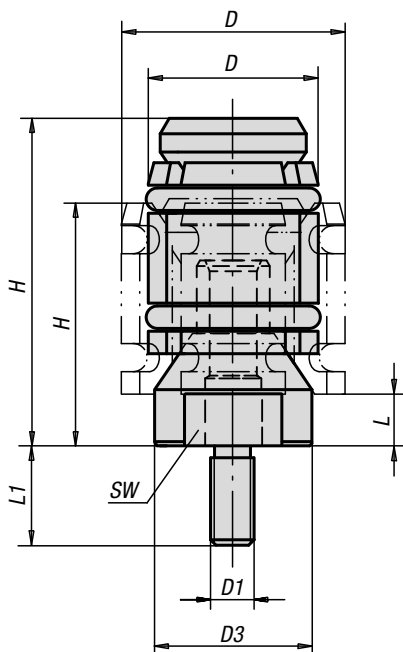
KIPP Zentrierspanner mit Kugeln

Bestellnummer	Form	A	D min.	D max.	D1	D2	D3	D4	H	H1	H2	H3	H4	L	L1	L2	M	SW	Kugel-Ø	Anzahl Kugeln	Spannkraft max. kN	Anzieh- drehmoment max. Nm
K0644.0101203	A	3,5	11,7	14,2	M5	10	1,5	M3	12,8	10	4,2	3	1,4	3,5	11	10	2	5,5	2,5	3	0,5	2
K0644.0101503	A	4,5	14,5	18,5	M6	12	2	M3	17,3	14,5	9,8	8,6	2,3	5,5	14,1	12	2,5	5,5	4	3	3,5	2
K0644.0101904	A	5,5	18,5	22,5	M8	15	2,5	M4	20,9	16,5	11,6	10,4	2,3	7,5	18,2	14	3,5	7	4	3	4	5
K0644.0102305	A	7	22,5	26,5	M10	20	3	M5	25,4	19,8	14,2	13	2,3	6	17,4	15	3,5	8	4	3	4,5	10
K0644.0102705	A	7	26,5	30,5	M10	20	3	M5	25,4	19,8	14,2	13	2,3	6	17,4	15	3,5	8	4	3	4,5	10
K0644.0103106	A	9	30,5	38,5	M12	25	4	M6	30,3	23,1	14,2	11,9	4,6	7	21,9	20	3,5	10	8	3	4,5	17
K0644.0103906	A	11	38,5	46,5	M12	30	4	M6	34,2	27,2	17,8	15,5	4,6	7,5	22,5	20	4,5	10	8	6	6,5	17
K0644.0104706	A	11	46,5	54,5	M12	30	4	M6	34,2	27,2	18	15,7	4,6	7,5	22,5	20	6,5	10	8	6	6,5	17
K0644.0105508	A	15	54,5	70,5	M14x1,5	45	5	M8	49,9	40,6	23,7	19,1	9,3	9	24,5	32	6,5	13	16	6	8	43
K0644.0107108	A	17	70,5	86,5	M16x1,5	60	5	M8	55,4	46,1	28,3	23,7	9,3	10	29,4	20	6,5	13	16	6	10	43
K0644.0108708	A	25	86,5	102,5	M16x1,5	60	5	M10	61,6	51	30,2	25,7	9,3	10	29,4	25	6,5	17	16	6	12,5	79

KIPP Zentrierspanner mit Sechskant

Bestellnummer	Form	A	D min.	D max.	D1	D2	D3	D4	H	H1	H2	H3	H4	L	L1	L2	M	K	SW	Anzahl 6-kant	Spannkraft max. kN	Anzieh- drehmoment max. Nm
K0644.0201503	B	4,5	14,5	18,5	M6	12	2	M3	17,3	14,5	9,8	8,6	1,4	5,5	14,1	12	2,5	4	5,5	3	3,5	2
K0644.0201904	B	5,5	18,5	22,5	M8	15	2,5	M4	20,9	16,5	11,6	10,4	2,3	7,5	18,2	14	3,5	4	7	3	4	5
K0644.0202305	B	7	22,5	26,5	M10	20	3	M5	25,4	19,8	14,2	13	2,3	6	17,4	15	3,5	4	8	3	4,5	10
K0644.0202705	B	7	26,5	30,5	M10	20	3	M5	25,4	19,8	14,2	13	2,3	6	17,4	15	3,5	4	8	3	4,5	10
K0644.0203106	B	9	30,5	38,5	M12	25	4	M6	30,3	23,1	14,2	11,9	4,6	7	21,9	20	3,5	8	10	6	4,5	17
K0644.0203906	B	11	38,5	46,5	M12	30	4	M6	34,2	27,2	17,8	15,5	4,6	7,5	22,5	20	4,5	8	10	6	6,5	17
K0644.0204706	B	11	46,5	54,5	M12	30	4	M6	34,2	27,2	18	15,7	4,6	7,5	22,5	20	6,5	8	10	6	6,5	17
K0644.0205508	B	15	54,5	70,5	M14	45	5	M8	49,9	40,6	23,7	19,1	9,3	9	24,5	32	6,5	16	13	6	8	43
K0644.0207108	B	17	70,5	86,5	M16	60	5	M8	55,4	46,1	28,3	23,7	9,3	10	29,4	20	6,5	16	13	6	10	43
K0644.0208708	B	25	86,5	102,5	M16	60	5	M10	61,6	51	30,2	25,7	9,3	10	29,4	25	6,5	16	16	6	12,5	79

Zentrierspanner



Werkstoff:
Körper aus Stahl.
Buchsen aus Vergütungsstahl.

Ausführung:
brüniert.

Bestellbeispiel:
K0893.0615

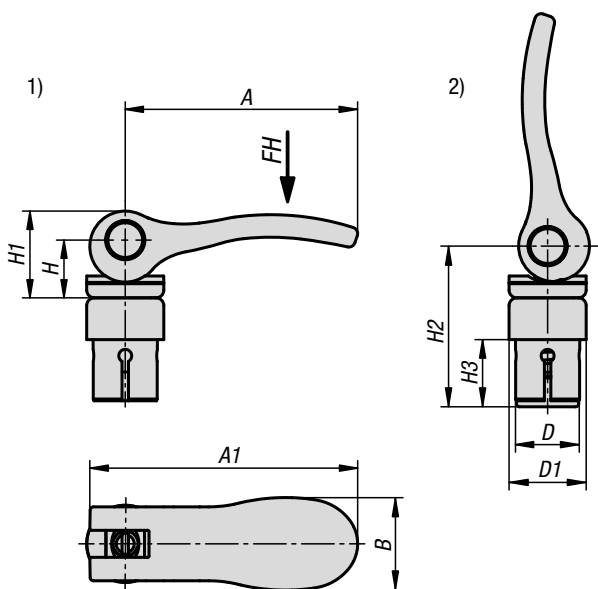
Hinweis:
Der Zentrierspanner ermöglicht das Zentrieren und Spannen eines Werkstückes in der Bohrung. Der Zentrierspanner verfügt über einen großen Hub. Die Produktpalette deckt einen Spannbereich von Ø12 bis Ø30 mm ab. Um die Genauigkeit der Zentrierung zu erhöhen, kann der Zentrierspanner über den Zentrierzapfen (D2) in einer Bohrung fixiert werden. Die Zentriergenauigkeit beträgt +/- 0,2mm. Zentrierspanner mit Innengewinde passen zu Rastersystem M6 (siehe Anwendungsbeispiel).

KIPP Zentrierspanner

Bestellnummer	Gewindeart	D min.	D max.	D1	D2	D3	H min.	H max.	L min.	L1	L2	SW	SW1	Spannkraft max. kN	Anziehdrehmoment max. Nm
K0893.0615	Innengewinde	12	15	M6	12	11,4	22	27,5	4,8	-	4	9	2,5	1,5	2,2
K0893.0619	Innengewinde	15	19	M6	12	14	24,5	32	4,8	-	4	12	4	2,5	6
K0893.0624	Innengewinde	19	24	M6	12	17,8	26	35	4,5	-	4	15	5	4	10
K0893.0630	Innengewinde	24	30	M6	12	23	32	44,5	7	-	4	19	5	4,5	10
K0893.061215	Außengewinde	12	15	M6	-	11,4	22	27,5	4,8	12	-	9	2,5	1,5	2,2
K0893.061219	Außengewinde	15	19	M6	-	14	24,5	32	4,8	12	-	12	4	2,5	6
K0893.081624	Außengewinde	19	24	M8	-	17,8	26	35	4,5	16	-	15	5	4	10
K0893.081630	Außengewinde	24	30	M8	-	23	32	44,5	7	16	-	19	5	4,5	10

Spanndorne Stahl

mit Exzenterhebel



Zeichnungshinweis:

- 1) betätigt
- 2) unbetätigt

Mit dem patentierten Spannsystem werden zwei Bauteile werkzeuglos über Formschluss positioniert und dann über Kraftschluss miteinander verspannt. Der Spannungsbereich bzw. die Haltekraft ist einstellbar.

Werkstoff:

Griffhebel aus Aluminiumguss EN AC-46200.
Druckscheibe aus Kunststoff PA 66 GF 35-X glasfaserverstärkt.
Achsbolzen Edelstahl.
Zuganker, Scheibe, Spanndorn, Tellerfeder aus Stahl.

Ausführung:

Griffhebel pulverbeschichtet schwarz Feinstruktur oder rot RAL 3003 Feinstruktur.
Druckscheibe schwarz.
Scheibe blau passiviert.
Zuganker und Spanndorn brüniert.

Bestellbeispiel:

K1500.1001

Hinweis:

Die Haltekraft kann am Zuganker mittels Schraubendreher individuell eingestellt werden. Als Voreinstellung wird empfohlen, dass der Exzenterhebel senkrecht steht, wenn der Spanndorn in der Bohrung anliegt.
Die Funktion des Spannsystems wurde in Bohrungen mit Toleranz H7 erprobt. Alle Werte zur Haltekraft sind Richtwerte und ohne Sicherheitsfaktor angegeben.
Die Eignung für den jeweiligen Einsatzfall muss durch den Anwender geprüft werden.

Vorteile:

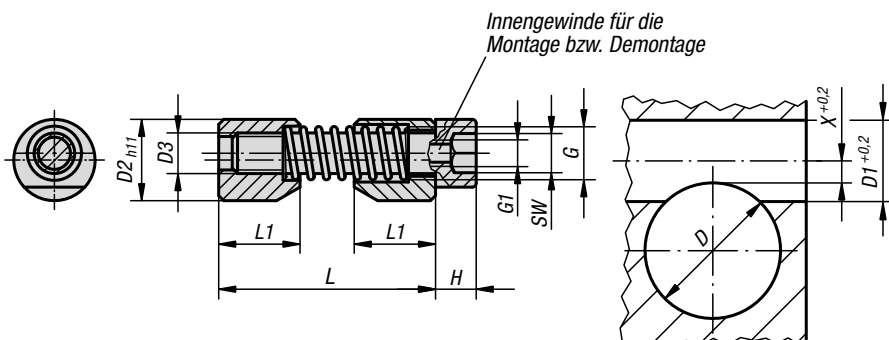
Das Zusammenfügen zweier Bauteile ist werkzeuglos möglich. Die Bauteile sind im verspannten Zustand optimal zentriert. Aufgrund der kompakten Bauform kann der Spanndorn mit Exzenterhebel auch in Sacklochbohrungen eingesetzt werden. An die Bohrungen werden keine besonderen maßlichen Ansprüche gestellt. Auch Oberfläche und Form müssen keine besonderen Eigenschaften aufweisen.

Funktionsprinzip:

Das Spannsystem wird im geöffneten Zustand in die Bohrung eingeführt. Zu Beginn des Schließvorgangs spreizt sich der Spanndorn und verspannt sich im unteren Bauteil. Durch das integrierte Tellerfederpaket entsteht ein Niederzugeffekt, der die beiden Bauteile am Ende des Schließvorgangs zusätzlich miteinander verspannt.

KIPP Spanndorne Stahl mit Exzenterhebel

Bestellnummer schwarz	Bestellnummer rot	A	A1	B	D	D1	H	H1	H2	H3	Handkraft FH N	Haltekraft F kN
K1500.1001	K1500.1004	36,2	41,7	14,4	10	12	9	13	25	10,4	90	1,35
K1500.1202	K1500.1205	52,3	59,1	18	12	15,4	11,2	17	30	12,6	100	3
K1500.1403	K1500.1406	70,4	79,2	21,5	14	18,1	14,5	22	35	14,7	120	3,3



Werkstoff:
Spannbacken Stahl.
Druckfeder 1.4310.
Spannschraube Festigkeitsklasse 8.8.

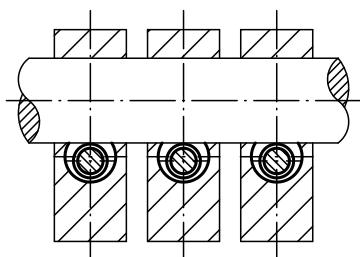
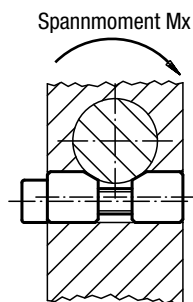
Ausführung:
Spannbacken brüniert.
Spannschraube blau verzinkt.

Bestellbeispiel:
K0375.04

Hinweis:
Die Rundspannelemente sind die simple Alternative zur herkömmlichen Klemmung (Schlitz und Spannschraube) von runden Teilen. Die Elemente eignen sich für verschiedenste Materialien (z.B. Metalle, Kunststoffe, Holz, ...). Zum Lösen eines festsitzenden Spannbacken genügt ein Schlag in axialer Richtung oder ein Herausziehen über ein zusätzliches Gewinde im Spannbacken bzw. im Innensechskant der Zylinderschraube.

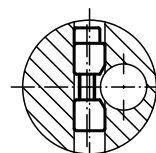
axial, radial spannen

justieren und spannen

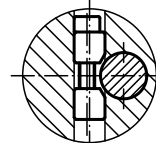


Spezieller 6-kt-Schraubendreher mit Gewindezapfen. Dieser wird in das Gewinde G1 der Zylinderschraube eingeschraubt, um das Rundspannelement zu positionieren bzw. zu lösen.

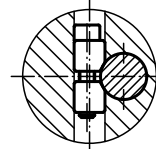
Rundspannelement einführen



Rundteil einführen



Spannen



KIPP Rundspannelemente

Bestellnummer	D min.	D max.	D1	D2	D3	G	G1	H	L max.	L1	SW	X	Spannmoment Mx Nm	Anziehdrehmoment max. Nm	Bestellnummer Montagewerkzeug
K0375.04	6	10	8	8	M4	M5	M2,5	4	27	8	3	2,8	max. 20	2,9	K0375.904
K0375.05	10	15	10	10	M5	M6	M3	5	33	10	4	3,3	max. 45	6	K0375.905
K0375.06	15	20	12	12	M6	M7	M4	6	39	12	5	3,5	max. 100	10	K0375.906
K0375.08	20	30	16	16	M8	M10	M5	8	46	16	6	4	max. 170	25	K0375.908
K0375.10	30	40	20	20	M10	M12	M6	10	53	20	8	4,8	max. 290	46	K0375.910
K0375.12	40	60	25	25	M12	M14	M8	12	70	25	10	5,6	max. 450	82	K0375.912
K0375.16	60	125	30	30	M16	M18	M10	16	81	30	14	7,9	max. 650	206	K0375.916

Montagewerkzeug für Rundspannelement


Werkstoff, Ausführung:

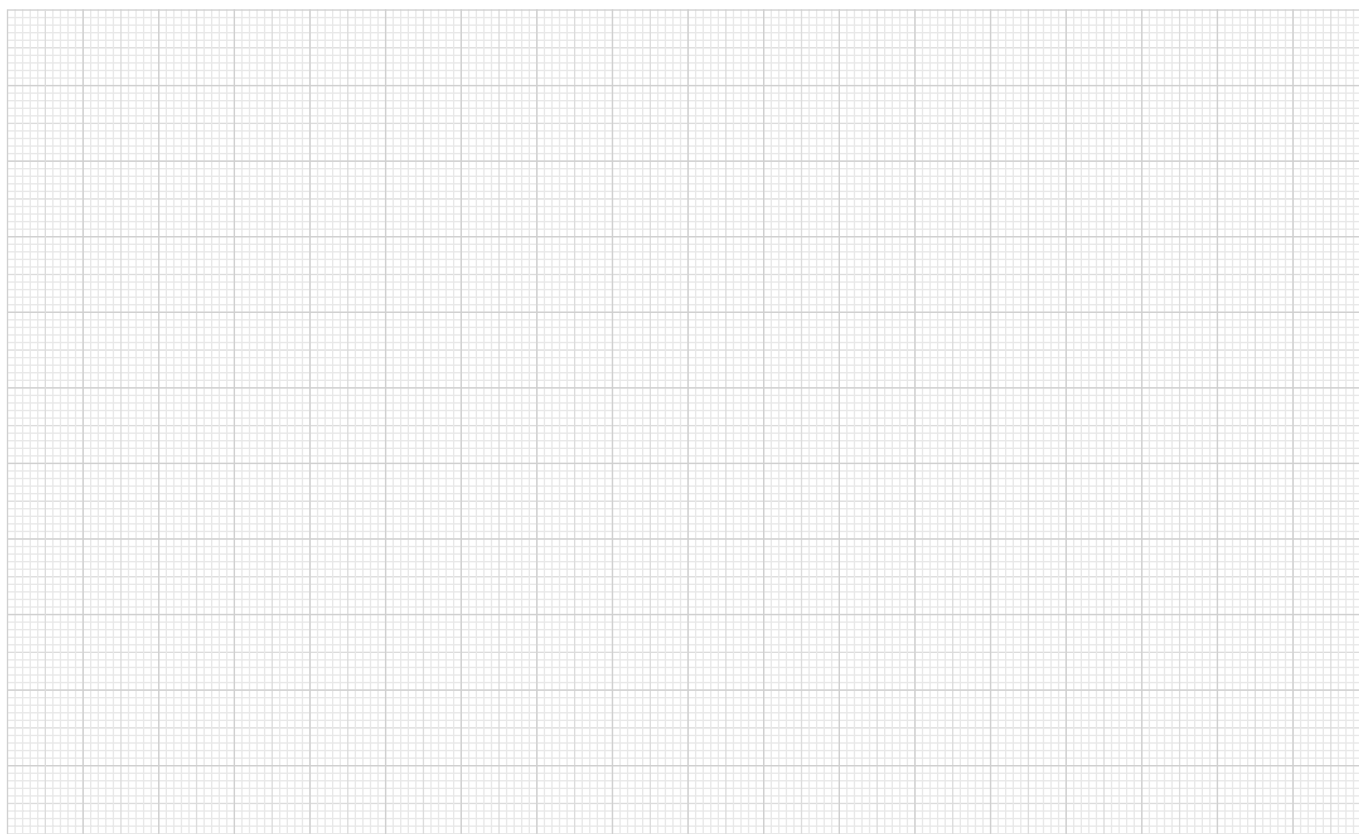
Stahl, brüniert.

Hinweis:

Spezieller 6-kt-Schraubendreher mit Gewindezapfen. Dieser wird in das Gewinde G1 der Zylinderschraube eingeschraubt, um das Rundspannelement zu positionieren bzw. zu lösen.

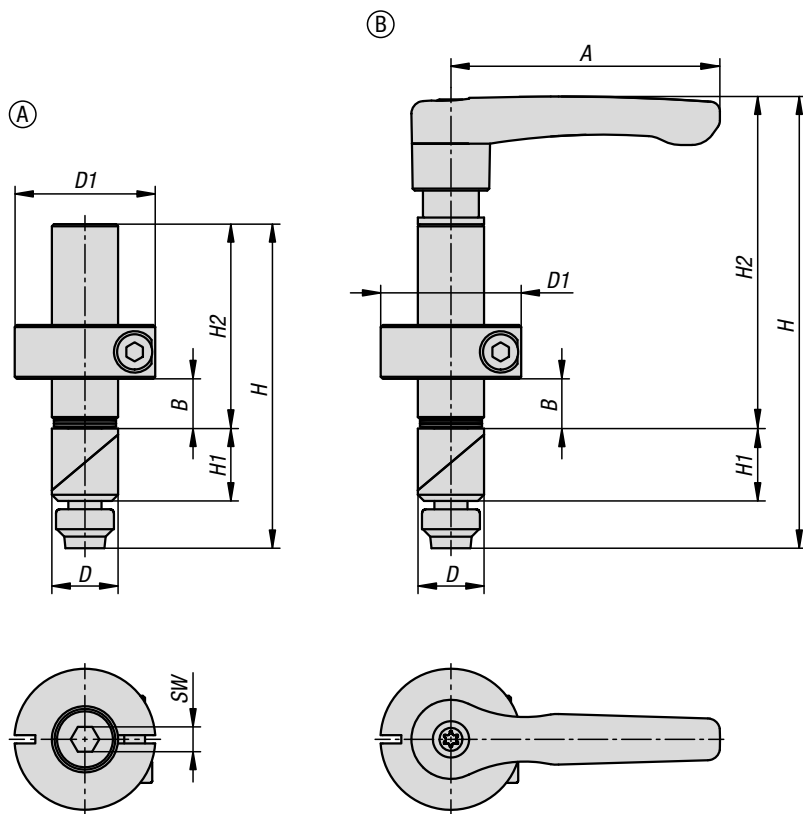
Bestellnummer	Passend zu
K0375.904	Rundspannelement mit Gewinde M2,5
K0375.905	Rundspannelement mit Gewinde M3
K0375.906	Rundspannelement mit Gewinde M4
K0375.908	Rundspannelement mit Gewinde M5
K0375.910	Rundspannelement mit Gewinde M6
K0375.912	Rundspannelement mit Gewinde M8
K0375.916	Rundspannelement mit Gewinde M10

Für Notizen



Spannelemente für Rastersysteme





Werkstoff:

Griffhebel aus Zinkdruckguss nach DIN EN 12844.
Zentrierbolzen und Klemmkeile Stahl 1.0715.
Klemmring Stahl.

Ausführung:

Griffhebel schwarz, kunststoffbeschichtet.
Zentrierbolzen und Klemmring phosphatiert.
Klemmkeile brüniert.
Maßskala gelasert.

Bestellbeispiel:

K1503.0016

Hinweis:

Beim Anziehen der Schraube oder Drehen des Klemmhebels werden die beiden Klemmkeile in der Bohrung verspannt. Über den stufenlos verstellbaren Klemmring lassen sich ein oder mehrere Anschlagelemente unterschiedlicher Stärke sicher fixieren.

Anwendung:

Die Spannbolzen eignen sich ideal, um gängige Anschlagelemente auch unterschiedlicher Materialstärken auf Lochrastertischen / Schweißtischen mit Loch-Ø 16 mm oder 28 mm zu fixieren.

Vorteile:

Stufenlos einstellbarer Spannungsbereich von 0-36 mm und 0-75 mm.
Unempfindlich gegenüber Durchmesser und Oberflächenqualität der Bohrung (bis H12).
Spannungsbereich mittels Skala leicht voreinstellbar.
Oberflächenschonende Verspannung in der Bohrung.
Niederzugeffekt auch bei dünner Materialdicke des Tisches (≥8 mm oder ≥4 mm).
Kompatibel mit gängigen Anschlagelementen.

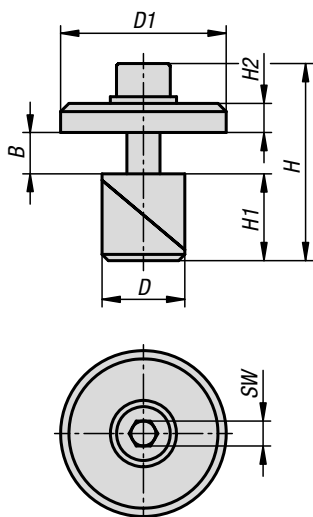


KIPP Spannbolzen Stahl

Bestellnummer	Form	A	D	D1	H	H1	H2	SW	B Spannbereich
K1503.0016	A	-	16	34	78	17,5	49	6	0-36
K1503.0028	A	-	28	48	129	28	90	6	0-75
K1503.0116	B	65	16	34	109	17,5	80	-	0-36
K1503.0128	B	80	28	48	168	28	129	-	0-75

Spannbolzen Stahl oder Edelstahl

mit Scheibe



Werkstoff:

Scheibe Stahl 1.0715.

Klemmkeile Stahl 1.0715 oder Edelstahl 1.4305.

Ausführung:

Scheibe verzinkt.

Klemmkeile brüniert oder blank.

Bestellbeispiel:

K1504.016

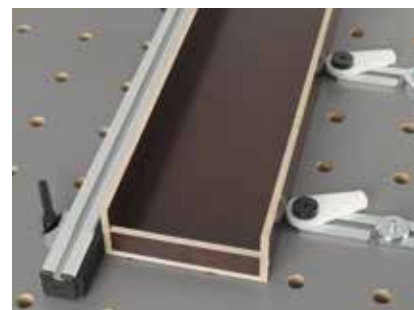
Hinweis:

Zum Fixieren der Adapterplatten, Winkel und Platte offen in Lochrastertischen oder Platten mit Bohrung Ø16 mm, Ø20 mm oder Ø28 mm. Auch als Punktanschlag und zum Positionieren und Fixieren von Wechselaufspannplatten verwendbar. Durch Drehen der Zylinderschraube werden die Klemmkeile in der Bohrung verspannt.

Vorteile:

Funktion auch bei dünner Materialdicke der Aufspannplatte (Metall: ≥ 8 mm oder ≥ 4 mm ; Holz ≥ 18 mm).

Oberflächenschonende Verspannung in der Bohrung. Geringe Bauhöhe.

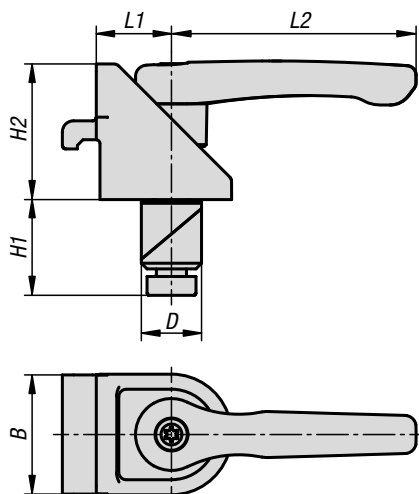


KIPP Spannbolzen Stahl oder Edelstahl mit Scheibe

Bestellnummer	Material Grundkörper	D	D1	H	H1	H2	SW	B Spannbereich
K1504.016	Stahl	16	40	48	17,5	7	6	0-14
K1504.120	Edelstahl	20	40	48	21	7	6	0-10
K1504.028	Stahl	28	40	68	28	7	6	0-23

Spannbolzen Stahl oder Edelstahl

mit Klemmwinkel



Werkstoff:

Griffhebel aus Zinkdruckguss nach DIN EN 12844.
Klemmwinkel Zinkdruckguss.
Klemmkeile Stahl 1.0715 oder Edelstahl 1.4305.

Ausführung:

Griffhebel schwarz, kunststoffbeschichtet.
Klemmkeile brüniert oder blank.

Bestellbeispiel:

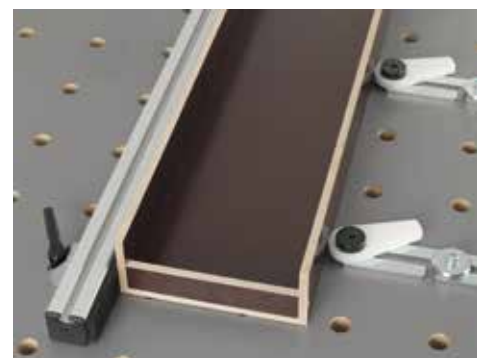
K1505.016

Hinweis:

Die Klemmwinkel sind geeignet um Aluminiumprofile auf Lochrastertischen oder Platten mit Bohrung $\varnothing 16$ mm, $\varnothing 20$ mm oder $\varnothing 28$ mm beispielsweise als Anschlag zu fixieren. Durch das Lösen des Klemmhebels werden beide Klemmungen freigegeben, sodass eine freie Drehung und ein Verschieben möglich ist. Die Spannbolzen mit Klemmwinkel werden meist paarweise eingesetzt.

Vorteile:

Funktion auch bei dünner Materialdicke der Aufspannplatte (Metall ≥ 8 mm oder ≥ 4 mm und Holz ≥ 18 mm).
Oberflächenschonende Verspannung in der Bohrung.
Werkzeuglose Bedienung.

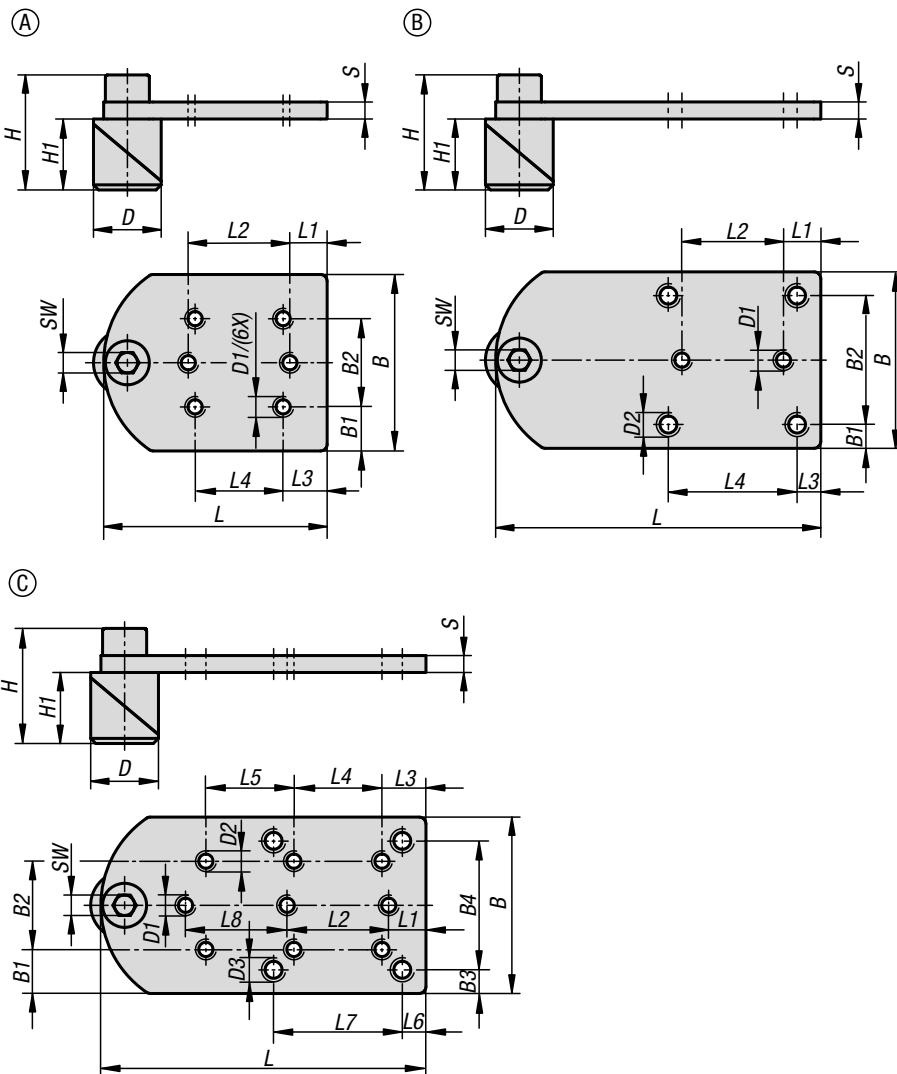


KIPP Spannbolzen Stahl oder Edelstahl mit Klemmwinkel

Bestellnummer	Material Grundkörper	B	D	H1	H2	L1	L2
K1505.016	Stahl	32	16	25	36	20	65
K1505.120	Edelstahl	32	20	21	36	20	65
K1505.028	Stahl	32	28	36	36	20	65

Spannbolzen Stahl oder Edelstahl

mit Adapterplatte



Werkstoff:

Adapterplatte Stahl.
Klemmkeile Stahl 1.0715 oder Edelstahl 1.4305.

Ausführung:

Adapterplatte verzinkt.
Klemmkeile brüniert oder blank.

Bestellbeispiel:

K1506.0016

Hinweis:

Die Adapterplatten ermöglichen eine Kompatibilität der Schnellspanner mit Lochbild 3 oder 4, für Lochrasterplatten oder Platten mit Bohrung Ø16 mm, Ø20 mm oder Ø28 mm.

Durch Drehen der Zylinderschraube werden die Spannbolzen in der Bohrung verspannt.

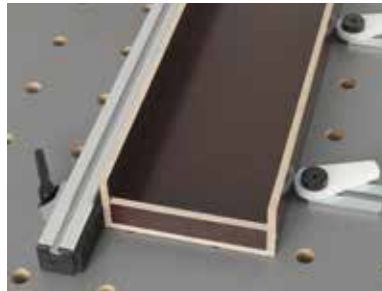
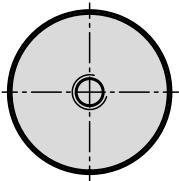
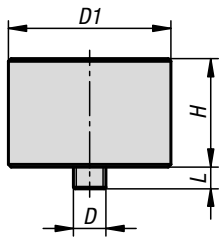


KIPP Spannbolzen Stahl oder Edelstahl mit Adapterplatte

Bestellnummer	Form	Material Grundkörper	B	B1	B2	B3	B4	D	D1	D2	D3	H	H1	L	L1	L2	L3	L4	L5	L6	L7	L8	S	SW
K1506.0016	A	Stahl	52	13	26	-	-	16	M5	-	-	30,5	17,5	66	11	30	13	26	-	-	-	-	5	6
K1506.1020	A	Edelstahl	52	13	26	-	-	20	M5	-	-	34	21	66	11	30	13	26	-	-	-	-	5	6
K1506.0028	A	Stahl	52	13	26	-	-	28	M5	-	-	41	28	66	11	30	13	26	-	-	-	-	5	6
K1506.0116	B	Stahl	52	7	38	-	-	16	M5	M6	-	30,5	17,5	96	11	30	7	38	-	-	-	-	5	6
K1506.1120	B	Edelstahl	52	7	38	-	-	20	M5	M6	-	34	21	96	11	30	7	38	-	-	-	-	5	6
K1506.0128	B	Stahl	52	7	38	-	-	28	M5	M6	-	41	28	96	11	30	7	38	-	-	-	-	5	6
K1506.0216	C	Stahl	52	13	26	7	38	16	M5	M5	M6	30,5	17,5	96	11	30	13	26	26	7	38	30	5	6
K1506.1220	C	Edelstahl	52	13	26	7	38	20	M5	M5	M6	34	21	96	11	30	13	26	26	7	38	30	5	6
K1506.0228	C	Stahl	52	13	26	7	38	28	M5	M5	M6	41	28	96	11	30	13	26	26	7	38	30	5	6

Drehlager Stahl

mit Gewindebolzen



Werkstoff:
Drehlager Stahl 1.0715.
Gewindebolzen Stahl.

Ausführung:
Drehlager brüniert.
Gewindebolzen verzinkt.

Bestellbeispiel:
K1507.3006X04

Hinweis:
Drehlager werden in Verbindung mit Platten und Exzenter Spanner für eine indirekte Spannung eingesetzt.

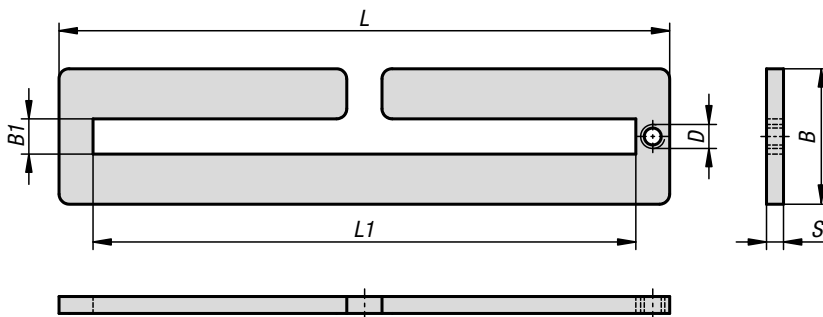
KIPP Drehlager Stahl mit Gewindebolzen

Bestellnummer	D	D1	H	L
K1507.3006X04	M6	30	20	4

K1508

Platte Stahl

offen



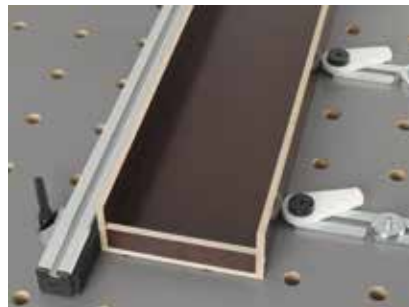
Werkstoff:
Stahl.

Ausführung:
verzinkt und blau passiviert.

Bestellbeispiel:
K1508.0180X40

Hinweis:
Platten können in Verbindung mit Drehlager und Exzenter Spanner für eine indirekte Spannung eingesetzt werden. Die Platten werden mit Hilfe der Spannbolzen mit Scheibe auf Lochrastertischen fixiert. In Kombination mit Exzenter Spannmodulen, können diese auch auf Maschinentischen mit Nuten gespannt werden.

Vorteile:
Flexibel verschieb- und positionierbar.
Stufenlos einstellbar.

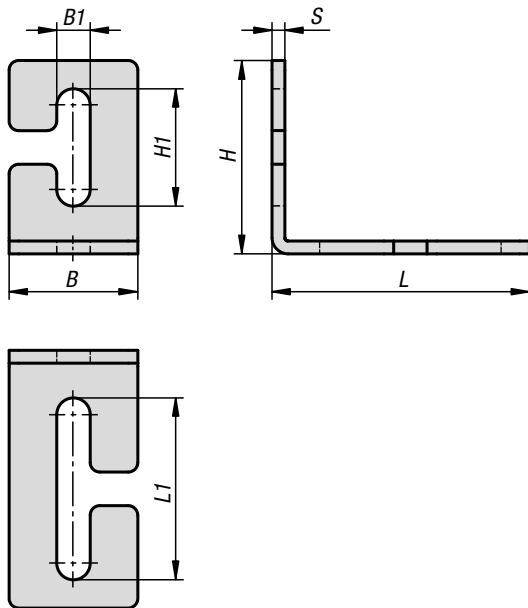


KIPP Platte Stahl offen

Bestellnummer	B	B1	D	L	L1	S
K1508.0180X40	40	10,4	M6	180	160	5

Winkel Stahl

offen

**Werkstoff:**

Stahl.

Ausführung:

verzinkt und blau passiviert.

Bestellbeispiel:

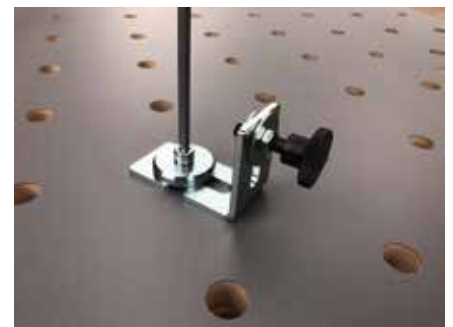
K1509.0804060

Hinweis:

Der Winkel kann als Anschlag auf Lochraster- und Nutentischen eingesetzt werden. In Verbindung mit Rändelschrauben ist zusätzlich eine Feinjustierung möglich. Die Winkel werden mit Hilfe der Spannbolzen mit Scheibe auf Lochrastertischen fixiert. In Kombination mit Exzenter Spannmodulen, können diese auch auf Maschinentischen mit Nuten gespannt werden.

Vorteile:

Flexibel verschieb- und positionierbar.
Vereinfachte Montage durch Öffnung.
Stufenlos einstellbar.

**KIPP Winkel Stahl, offen**

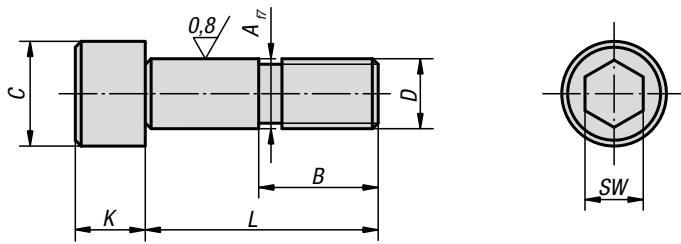
Bestellnummer	B	B1	H	H1	L	L1	S
K1509.0804060	40	10,4	60	36	80	56	4

Positionierelemente



Passschrauben

Form A



Werkstoff:
Vergütungsstahl.

Ausführung:
vergütet und brüniert.
Passsitz geschliffen.

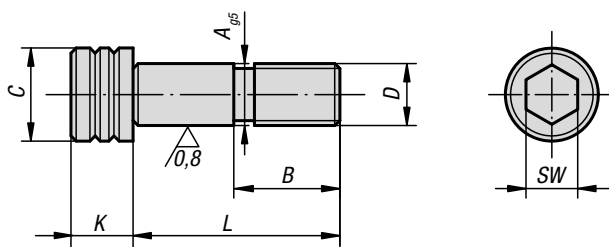
Bestellbeispiel:
K0815.112045

KIPP Passschrauben Form A

Bestellnummer	Form	A	B	C	D	K	L	SW	Anzieh- drehmoment max. Nm
K0815.112045	A	12	22	18	M12	12	45	10	88
K0815.112055	A	12	22	18	M12	12	55	10	88
K0815.112065	A	12	22	18	M12	12	65	10	88
K0815.112075	A	12	22	18	M12	12	75	10	88
K0815.116055	A	16	25	24	M16	16	55	14	216
K0815.116065	A	16	25	24	M16	16	65	14	216
K0815.116075	A	16	25	24	M16	16	75	14	216

Passschrauben

Form B



Werkstoff:
Vergütungsstahl.

Ausführung:
vergütet und brüniert.
Passsitz geschliffen.

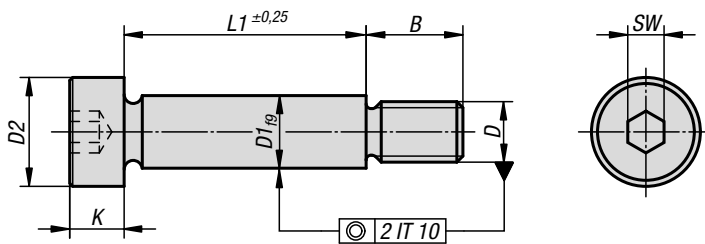
Bestellbeispiel:
K0815.12065

KIPP Passschrauben Form B

Bestellnummer	Form	A	B	C	D	K	L	SW	Anzieh- drehmoment max. Nm
K0815.12045	B	12	22	18	M12	12	45	10	88
K0815.12055	B	12	22	18	M12	12	55	10	88
K0815.12065	B	12	22	18	M12	12	65	10	88
K0815.12075	B	12	22	18	M12	12	75	10	88
K0815.16055	B	16	25	24	M16	16	55	14	216
K0815.16065	B	16	25	24	M16	16	65	14	216
K0815.16075	B	16	25	24	M16	16	75	14	216

Passschrauben mit Ansatz

ähnlich DIN ISO 7379



Werkstoff:

Stahl oder Edelstahl A2.

Ausführung:

Festigkeitsklasse 12.9. Schaftdurchmesser geschliffen, blank.

Edelstahl blank oder Stahl vergütet.

Bestellbeispiel:

K0705.06X20 (Länge L1 mit angeben)

Hinweis:

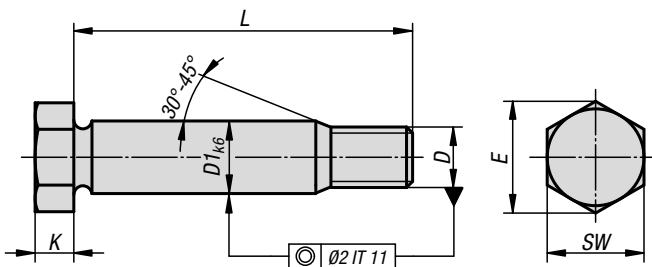
Passschrauben mit Ansatz können mehr als gewöhnliche Schrauben: Sie gelten als „Konstruktionselement“ für vielfältige Aufgaben. Häufig führen sie zur wirtschaftlichsten Lösung, weil sie komplizierte Konstruktionen vereinfachen. Passschrauben mit Ansatz ermöglichen die heute ausschlaggebenden Rationalisierungseffekte.

KIPP Passschrauben mit Ansatz ähnlich DIN ISO 7379

Bestellnummer	Material Grundkörper	D1	D	D2	B	K	SW	L1
K0705.04X	Stahl	4	M3	7	7	3	2	6/8/10/12/16/20/4/5/25/30
K0705.05X	Stahl	5	M4	9	8	4	2,5	16/20/8/10/30/40/5/6/12/25
K0705.06X	Stahl	6	M5	10	9,5	4,5	3	10/16/20/25/30/40/50/60/70/12/35/45/55/65/80
K0705.08X	Stahl	8	M6	13	11	5,5	4	16/20/25/30/40/50/60/70/90/45/55/65/80/100
K0705.10X	Stahl	10	M8	16	13	7	5	16/20/25/30/40/50/60/70/80/45/90/35/55/65/100
K0705.12X	Stahl	12	M10	18	16	9	6	100/16/20/25/30/40/50/60/70/80/90
K0705.12X	Stahl	12	M10	18	16	8	6	65/55/35/45
K0705.16X	Stahl	16	M12	24	18	11	8	100/120/25/30/40/50/55/60/65/70/80/90/45/35
K0705.20X	Stahl	20	M16	30	22	14	10	100/120/50/60/70/80/90/35/30/40/45/55/65
K0705.24X	Stahl	24	M20	36	27	16	12	60/70/65/50/55/80/90/100
K0705.104X	Edelstahl A2	4	M3	7	7	3	2	6/8/10/16/20/4/5/12
K0705.105X	Edelstahl A2	5	M4	9	8	4	2,5	8/10/16/20/30/40/5/6/12/25
K0705.106X	Edelstahl A2	6	M5	10	9,5	4,5	3	16/20/25/30/40/50/60/10/12
K0705.108X	Edelstahl A2	8	M6	13	11	5,5	4	16/20/25/30/40/50/60
K0705.110X	Edelstahl A2	10	M8	16	13	7	5	16/20/25/30/40/50/60/70/80/90/100
K0705.112X	Edelstahl A2	12	M10	18	16	9	6	16/20/25/30/40/50/60/70/80/90/100
K0705.116X	Edelstahl A2	16	M12	24	18	11	8	30/40/50/60/70/80/90/100/120
K0705.120X	Edelstahl A2	20	M16	30	22	14	10	30/40/50/60/70/80/90/100/120

Passschrauben mit langem Gewindezapfen

Sechskant ähnlich DIN 609



Werkstoff:

Stahl.

Ausführung:

Festigkeitsklasse 8.8, brüniert. Schaftdurchmesser geschliffen.

Bestellbeispiel:

K0706.09X40 (Länge L mit angeben)

Hinweis:

Passschrauben werden eingesetzt, wenn die Schraubverbindung Querkräfte aufnehmen muss oder wenn die Lage der Werkstücke zueinander gesichert werden soll.

KIPP Passschrauben mit langem Gewindezapfen, Sechskant ähnlich DIN 609

Bestellnummer	D1	D	E	K	L	SW
K0706.09X25	9	M8	14,38	5,3	25	13
K0706.09X30	9	M8	14,38	5,3	30	13
K0706.09X35	9	M8	14,38	5,3	35	13
K0706.09X40	9	M8	14,38	5,3	40	13
K0706.09X45	9	M8	14,38	5,3	45	13
K0706.09X50	9	M8	14,38	5,3	50	13
K0706.09X60	9	M8	14,38	5,3	60	13
K0706.11X30	11	M10	17,77	6,4	30	17
K0706.11X35	11	M10	17,77	6,4	35	17
K0706.11X40	11	M10	17,77	6,4	40	17
K0706.11X45	11	M10	17,77	6,4	45	17
K0706.11X50	11	M10	17,77	6,4	50	17
K0706.11X60	11	M10	17,77	6,4	60	17
K0706.11X70	11	M10	17,77	6,4	70	17
K0706.11X80	11	M10	17,77	6,4	80	17
K0706.11X90	11	M10	17,77	6,4	90	17
K0706.11X100	11	M10	17,77	6,4	100	17

Passschrauben mit langem Gewindezapfen

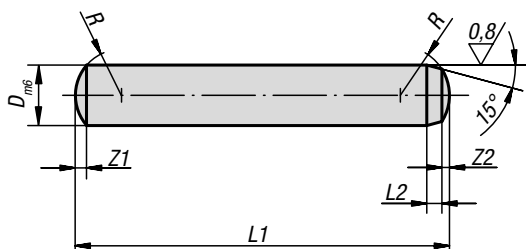
Sechskant ähnlich DIN 609



Bestellnummer	D1	D	E	K	L	SW
K0706.13X35	13	M12	19,85	7,5	35	19
K0706.13X40	13	M12	19,85	7,5	40	19
K0706.13X45	13	M12	19,85	7,5	45	19
K0706.13X50	13	M12	19,85	7,5	50	19
K0706.13X60	13	M12	19,85	7,5	60	19
K0706.13X70	13	M12	19,85	7,5	70	19
K0706.13X80	13	M12	19,85	7,5	80	19
K0706.13X90	13	M12	19,85	7,5	90	19
K0706.13X100	13	M12	19,85	7,5	100	19
K0706.17X40	17	M16	26,17	10	40	24
K0706.17X45	17	M16	26,17	10	45	24
K0706.17X50	17	M16	26,17	10	50	24
K0706.17X60	17	M16	26,17	10	60	24
K0706.17X70	17	M16	26,17	10	70	24
K0706.17X80	17	M16	26,17	10	80	24
K0706.17X90	17	M16	26,17	10	90	24
K0706.17X100	17	M16	26,17	10	100	24
K0706.21X50	21	M20	32,95	12,5	50	30
K0706.21X60	21	M20	32,95	12,5	60	30
K0706.21X70	21	M20	32,95	12,5	70	30
K0706.21X80	21	M20	32,95	12,5	80	30
K0706.21X90	21	M20	32,95	12,5	90	30
K0706.21X100	21	M20	32,95	12,5	100	30
K0706.21X120	21	M20	32,95	12,5	120	30
K0706.25X60	25	M24	39,35	15	60	36
K0706.25X70	25	M24	39,35	15	70	36
K0706.25X80	25	M24	39,35	15	80	36
K0706.25X90	25	M24	39,35	15	90	36
K0706.25X100	25	M24	39,35	15	100	36
K0706.25X120	25	M24	39,35	15	120	36

Zylinderstifte

DIN 6325



Werkstoff:

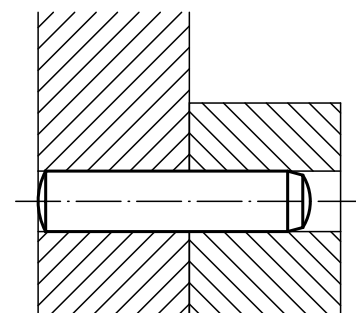
Werkzeugstahl 1.2067.

Ausführung:

gehärtet. Härte 60 ±2 HRC.

Bestellbeispiel:

K1908.14X36 (Länge L1 mit angeben)



KIPP Zylinderstifte DIN 6325

Bestellnummer	D	L1 = Länge	L2	R	Z1	Z2
K1908.02X	2	6/8/10/12/16/18	0,6	2	0,3	0,18
K1908.25X	2,5	6/8/10/12/14/16	0,7	2,5	0,4	0,25
K1908.03X	3	10/14/16/18/24/28/30	0,8	3	0,45	0,3
K1908.04X	4	8/10/12/14/16/18/20/22/24/28/30/40	1	4	0,6	0,4
K1908.05X	5	10/12/14/16/18/20/22/28/30/32/36/40/45/50	1,2	5	0,75	0,5
K1908.06X	6	10/12/14/16/18/20/22/24/30/32/40/45/50/60	1,5	6	0,9	0,6
K1908.08X	8	12/14/16/18/20/22/24/28/30/32/36/40/45/50/55/60/70/80	1,8	8	1,2	0,8
K1908.10X	10	16/20/24/28/30/32/36/40/45/50/55/60/70/80/90/100	2	10	1,5	1
K1908.12X	12	20/28/30/32/36/40/45/60/70/90/100/120	2,5	12	1,8	1,3
K1908.14X	14	24/36/40/50	2,5	16	2	1,3
K1908.16X	16	24/28/32/40/45/50/60/70/100/120	3	16	2,5	1,7

Zylinderstifte mit Innengewinde

DIN EN ISO 8735



Werkstoff:

Werkzeugstahl 1.2067.

Ausführung:

oberflächengehärtet,
Härte 60 ±2 HRC, angelassen, geschliffen und geläpft.

Bestellbeispiel:

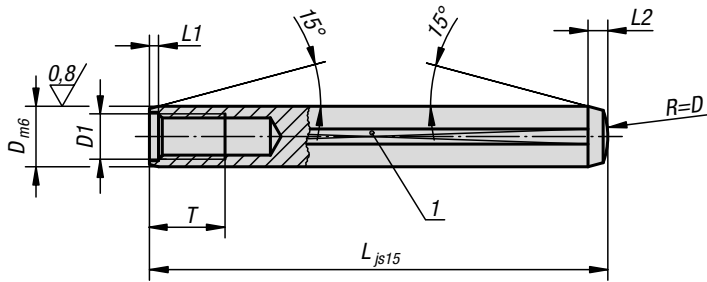
K1909.14X60 (Länge L mit angeben)

Hinweis:

Zylinderstifte mit Innengewinde werden überwiegend in Sacklöchern verwendet. Die angeschliffene Fläche verhindert eine Kompression der Luft in Sacklöchern. Das Gewinde dient zur Aufnahme der Abziehwerkzeuge K0873.

Zeichnungshinweis:

1) Fläche angeschliffen

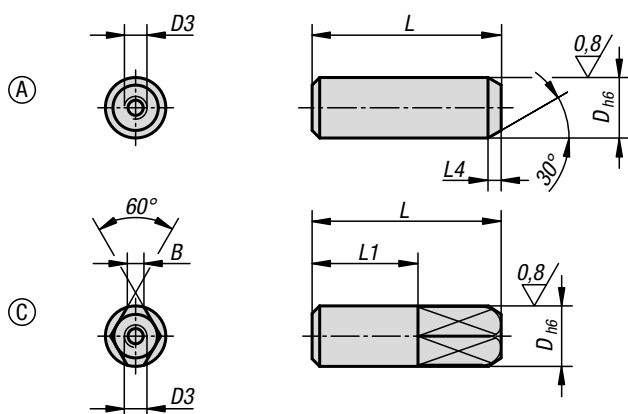


KIPP Zylinderstifte mit Innengewinde DIN EN ISO 8735

Bestellnummer	D	L	D1	T	L1 ca.	L2 ca.
K1909.05X	5	16/20/24/28/32/36/45	M3	6	0,6	1,7
K1909.06X	6	16/18/20/24/28/32/36/40/45/50/55/60	M4	6	0,8	2,1
K1909.08X	8	20/24/28/32/36/40/45/50/55/60/70/80/90/100	M5	8	1	2,6
K1909.10X	10	20/24/28/32/36/40/50/70/80/90/100	M6	10	1,2	3
K1909.12X	12	32/36/40/45/50/55/60/70/80/90/100/120	M6	10	1,6	3,8
K1909.14X	14	32/36/40/50/60/70/80/100/120	M8	12	1,8	4
K1909.16X	16	40/45/50/55/60/70/80/90/100/120	M8	12	2	4,7
K1909.20X	20	45/50/55/60/70/80/90/100/120	M10	16	2,5	6

Aufnahmebolzen abziehbar

Form A und C



Werkstoff:

Werkzeugstahl.

Ausführung:

gehärtet und geschliffen (HRC 56 +2).

Bestellbeispiel:

K0817.12

Hinweis:

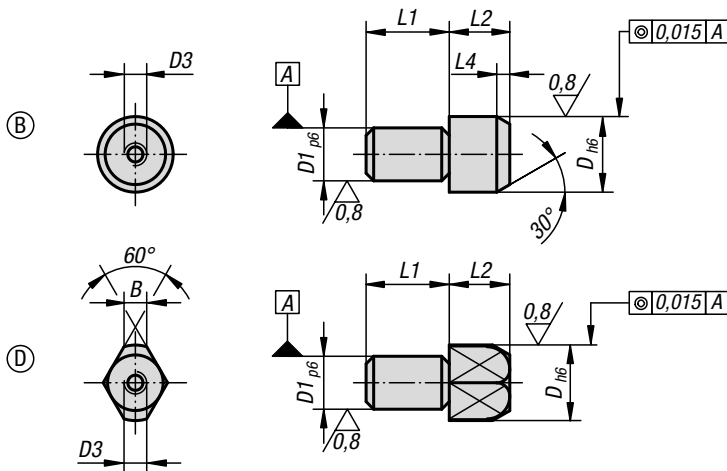
Mit einem Abziehwerkzeug lassen sich die Aufnahmebolzen leicht herausnehmen.

KIPP Aufnahmebolzen Form A und C

Bestellnummer Form A	Bestellnummer Form C	D	D3	L	L1	L4	B
K0817.08	K0817.082	8	M3	25	-/14	3/-	-/2,2
K0817.10	K0817.102	10	M3	30	-/17	3/-	-/3
K0817.12	K0817.122	12	M5	34	-/20	4/-	-/3,5
K0817.16	K0817.162	16	M5	42	-/26	4/-	-/5
K0817.20	K0817.202	20	M5	47	-/30	5/-	-/6
K0817.25	K0817.252	25	M5	49	-/30	5/-	-/8

Aufnahmebolzen abziehbar

Form B und D



Werkstoff:

Werkzeugstahl.

Ausführung:

gehärtet und geschliffen (HRC 55-60).

Bestellbeispiel:

K0818.20

Hinweis:

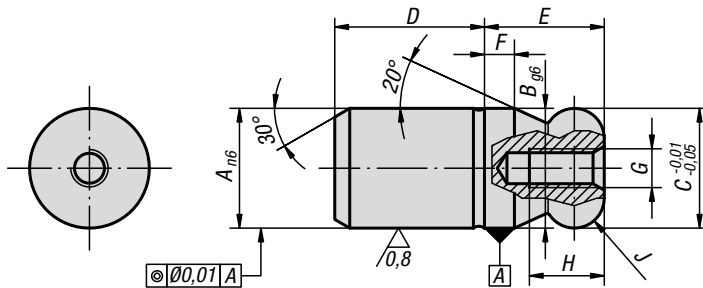
Mit einem Abziehwerkzeug lassen sich die Aufnahmebolzen leicht herausnehmen.

KIPP Aufnahmebolzen Form B und D

Bestellnummer Form B	Bestellnummer Form D	D	D1	D3	L1	L2	L4	B
K0818.10	K0818.102	10	7	M3	11	11	3	-/3
K0818.12	K0818.122	12	8	M5	13	12	4	-/3,5
K0818.16	K0818.162	16	12	M5	18	14	4,5	-/5
K0818.20	K0818.202	20	14	M5	22	15	5	-/6
K0818.22	K0818.222	22	16	M5	22	17	5	-/7
K0818.25	K0818.252	25	18	M5	25	17	5	-/8

Aufnahmebolzen

mit Kugelansatz Form A



Werkstoff:

Werkzeugstahl oder Edelstahl 1.4305.

Ausführung:

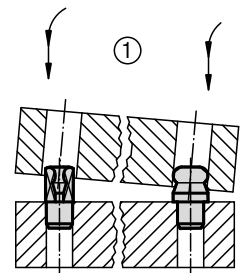
Stahl gehärtet und geschliffen.
Edelstahl geschliffen und kolsterisiert.

Bestellbeispiel:

K0350.12

Hinweis:

Die Aufnahmebolzen mit Kugelansatz erleichtern den Fügevorgang, da sie fügegerecht gestaltet sind. Die Klemmneigung, auch Schubladeneffekt genannt, die durch schräges Aufsetzen des Fügeteils oder durch nicht in der Bolzenachse wirkende Kräfte beim Aufschieben hervorgerufen wird, wird durch den Kugelansatz und die sich anschließende Fügenschräge minimiert (siehe Fügemaßstab 1).

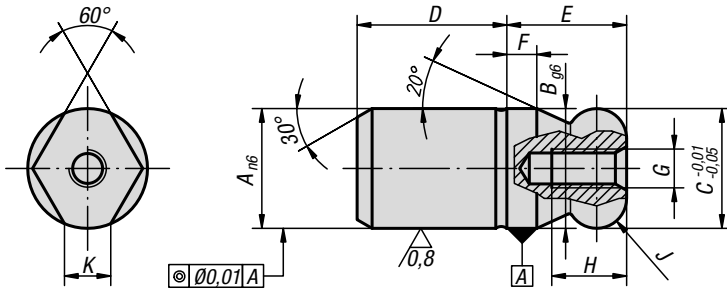


KIPP Aufnahmebolzen mit Kugelansatz Form A

Bestellnummer Werkzeugstahl	Bestellnummer Edelstahl	A	B	C	D	E	F	G	H	J
K0350.05	K0350.505	5	5	5	6	5	2	M2,5	4,5	R 1
K0350.06	K0350.506	6	6	6	8	6	2	M3	5	R 1
K0350.08	K0350.508	8	8	8	10	8	2	M3	6	R 2
K0350.10	K0350.510	10	10	10	13	10	2,5	M3	6	R 2,5
K0350.12	K0350.512	12	12	12	15	12	3	M4	8	R 3
K0350.14	K0350.514	14	14	14	17	14	3,5	M4	8	R 3,5
K0350.16	K0350.516	16	16	16	20	16	4	M5	10	R 4
K0350.20	K0350.520	20	20	20	25	20	5	M5	10	R 5
K0350.25	-	25	25	25	25	25	6	M5	10	R 6
K0350.30	-	30	30	30	30	30	8	M6	12	R 8
K0350.40	-	40	40	40	40	40	10	M6	12	R 10
K0350.50	-	50	50	50	50	50	12	M6	12	R 12

Aufnahmebolzen

mit Kugelansatz abgeflacht Form C



Werkstoff:

Werkzeugstahl oder Edelstahl 1.4305.

Ausführung:

Stahl gehärtet und geschliffen.

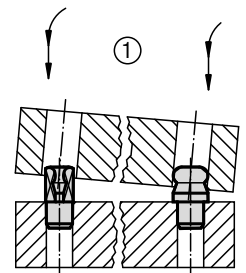
Edelstahl geschliffen und kolsterisiert.

Bestellbeispiel:

K0350.162

Hinweis:

Die Aufnahmebolzen mit Kugelansatz erleichtern den Fügevorgang, da sie fügerecht gestaltet sind. Die Klemmneigung, auch Schubladeneffekt genannt, die durch schräges Aufsetzen des Fügeteils oder durch nicht in der Bolzenachse wirkende Kräfte beim Aufschieben hervorgerufen wird, wird durch den Kugelansatz und die sich anschließende Fügenschräge minimiert (siehe Fügescema 1).

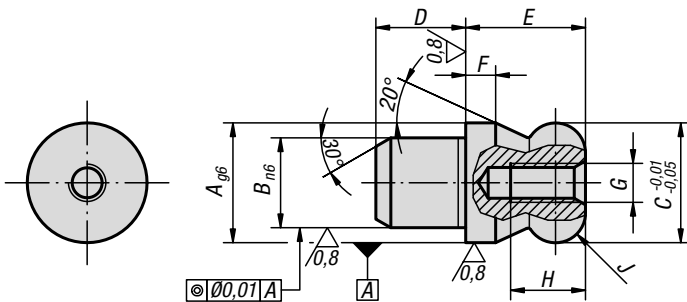


KIPP Aufnahmebolzen mit Kugelansatz abgeflacht Form C

Bestellnummer Werkzeugstahl	Bestellnummer Edelstahl	A	B	C	D	E	F	G	H	J	K
K0350.052	K0350.5052	5	5	5	6	5	2	M2,5	4,5	R 1	1,5
K0350.062	K0350.5062	6	6	6	8	6	2	M3	5	R 1	1,8
K0350.082	K0350.5082	8	8	8	10	8	2	M3	6	R 2	1,9
K0350.102	K0350.5102	10	10	10	13	10	2,5	M3	6	R 2,5	2,5
K0350.122	K0350.5122	12	12	12	15	12	3	M4	8	R 3	2,5
K0350.142	K0350.5142	14	14	14	17	14	3,5	M4	8	R 3,5	3,9
K0350.162	K0350.5162	16	16	16	20	16	4	M5	10	R 4	4,3
K0350.202	K0350.5202	20	20	20	25	20	5	M5	10	R 5	5
K0350.252	-	25	25	25	25	25	6	M5	10	R 6	5,6
K0350.302	-	30	30	30	30	30	8	M6	12	R 8	8,8
K0350.402	-	40	40	40	40	40	10	M6	12	R 10	12,8
K0350.502	-	50	50	50	50	50	12	M6	12	R 12	16,7

Aufnahmebolzen

mit Kugelansatz Form B



Werkstoff:

Werkzeugstahl oder Edelstahl 1.4305.

Ausführung:

Stahl gehärtet und geschliffen.

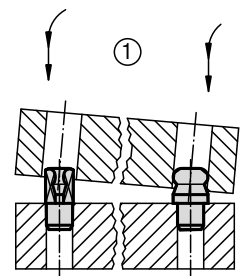
Edelstahl geschliffen und kolsterisiert.

Bestellbeispiel:

K0351.20

Hinweis:

Die Aufnahmebolzen mit Kugelansatz erleichtern den Fügevorgang, da sie fügegerecht gestaltet sind. Die Klemmneigung, auch Schubladeneffekt genannt, die durch schräges Aufsetzen des Fügeteils oder durch nicht in der Bolzenachse wirkende Kräfte beim Aufschieben hervorgerufen wird, wird durch den Kugelansatz und die sich anschließende Fügenschräge minimiert (siehe Fügemaßstab 1).

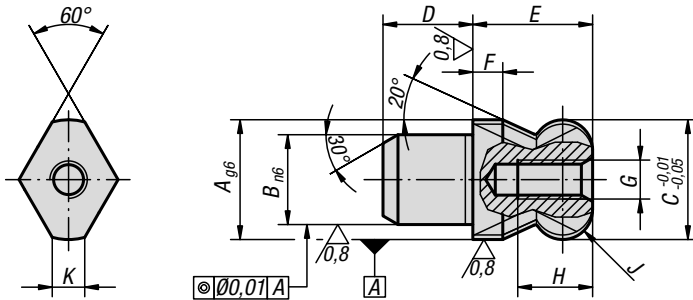


KIPP Aufnahmebolzen mit Kugelansatz Form B

Bestellnummer Werkzeugstahl	Bestellnummer Edelstahl	A	B	C	D	E	F	G	H	J
K0351.06	K0351.506	6	4	6	4	6	2	M2,5	4,5	R 1
K0351.08	K0351.508	8	6	8	6	8	2	M3	6	R 2
K0351.10	K0351.510	10	7	10	7	10	2,5	M3	6	R 2,5
K0351.12	K0351.512	12	8	12	8	12	3	M4	8	R 3
K0351.14	K0351.514	14	10	14	10	14	3,5	M4	8	R 3,5
K0351.16	K0351.516	16	12	16	12	16	4	M5	10	R 4
K0351.20	K0351.520	20	14	20	14	20	5	M5	10	R 5
K0351.22	-	22	16	22	16	22	5,5	M5	10	R 5,5
K0351.25	-	25	18	25	18	25	6	M5	10	R 6

Aufnahmebolzen

mit Kugelansatz abgeflacht Form D



Werkstoff:

Werkzeugstahl oder Edelstahl 1.4305.

Ausführung:

Stahl gehärtet und geschliffen.

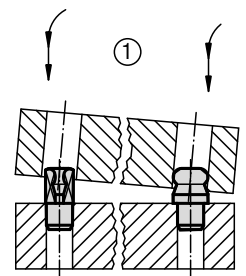
Edelstahl geschliffen und kolsterisiert.

Bestellbeispiel:

K0351.162

Hinweis:

Die Aufnahmebolzen mit Kugelansatz erleichtern den Fügevorgang, da sie fügegerecht gestaltet sind. Die Klemmneigung, auch Schubladeneffekt genannt, die durch schräges Aufsetzen des Fügeteils oder durch nicht in der Bolzenachse wirkende Kräfte beim Aufschieben hervorgerufen wird, wird durch den Kugelansatz und die sich anschließende Fügenschräge minimiert (siehe Fügemaßstab 1).

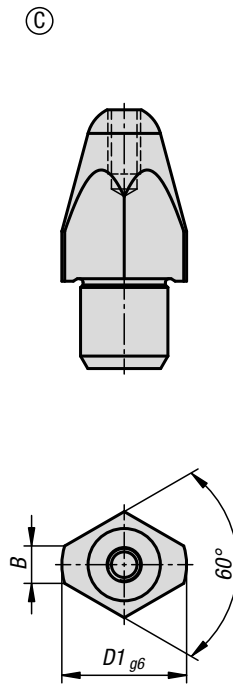
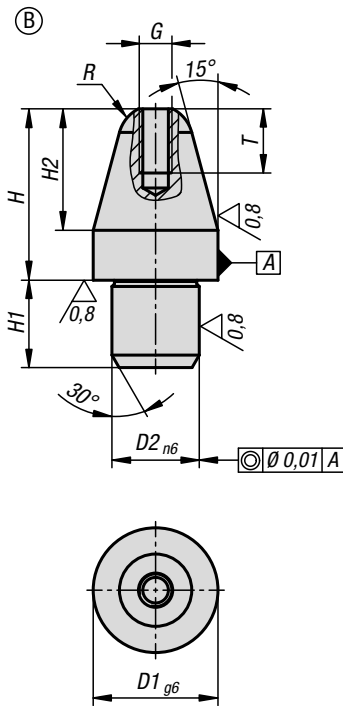


KIPP Aufnahmebolzen mit Kugelansatz abgeflacht Form D

Bestellnummer Werkzeugstahl	Bestellnummer Edelstahl	A	B	C	D	E	F	G	H	J	K
K0351.062	K0351.5062	6	4	6	4	6	2	M2,5	4,5	R 1	1,7
K0351.082	K0351.5082	8	6	8	6	8	2	M3	6	R 2	2
K0351.102	K0351.5102	10	7	10	7	10	2,5	M3	6	R 2,5	2,5
K0351.122	K0351.5122	12	8	12	8	12	3	M4	8	R 3	2,5
K0351.142	K0351.5142	14	10	14	10	14	3,5	M4	8	R 3,5	3,76
K0351.162	K0351.5162	16	12	16	12	16	4	M5	10	R 4	4,3
K0351.202	K0351.5202	20	14	20	14	20	5	M5	10	R 5	5
K0351.222	-	22	16	22	16	22	5,5	M5	10	R 5,5	5
K0351.252	-	25	18	25	18	25	6	M5	10	R 6	5,6

Aufnahmebolzen

mit Innengewinde



Werkstoff:
Einsatzstahl.

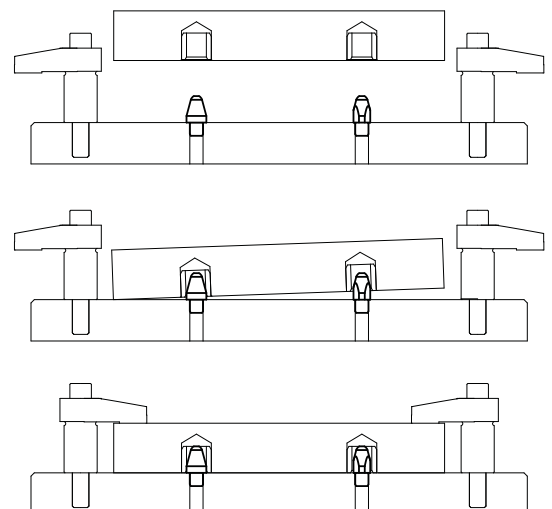
Ausführung:
gehärtet und geschliffen (HRC 60 ±2).

Bestellbeispiel:
K1094.208

Hinweis:
Die Aufnahmebolzen erleichtern den Fügevorgang da sie fügegerecht gestaltet sind. In Verbindung mit den gehärteten Aufnahmebuchsen K1095 ermöglichen sie einen passgenauen, verschleißarmen und schnellen Werkstückwechsel.

Die Ausführungen D1 = 5 und D1 = 6 besitzen kein Innengewinde.

Zeichnungshinweis:
Form B: Aufnahmebolzen zylindrisch
Form C: Aufnahmebolzen abgeflacht



Aufnahmebolzen

mit Innengewinde



KIPP Aufnahmebolzen kurz

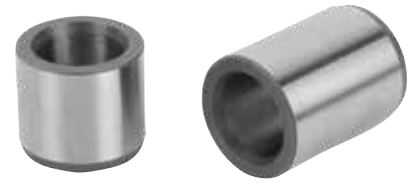
Bestellnummer Form B	Bestellnummer Form C	Ausführung 1	D1	D2	G	H	H1	H2	R	B	T
K1094.205	K1094.405	kurze Ausführung	5	3	-	8	3	5	1,50	-/-	-
K1094.206	K1094.406	kurze Ausführung	6	4	-	10	4	6	1,80	-/-	-
K1094.208	K1094.408	kurze Ausführung	8	6	M2,5	11,4	6	7,4	2,5	-/2,5	5
K1094.210	K1094.410	kurze Ausführung	10	7	M2,5	13,7	7	9,7	3	-/3,0	5
K1094.212	K1094.412	kurze Ausführung	12	8	M3	16	8	12	3,5	-/3,5	6
K1094.216	K1094.416	kurze Ausführung	16	12	M4	20	12	15	5	-/5	8
K1094.220	K1094.420	kurze Ausführung	20	14	M5	25,5	14	19,5	6	-/6	10

KIPP Aufnahmebolzen lang

Bestellnummer Form B	Bestellnummer Form C	Ausführung 1	D1	D2	G	H	H1	H2	R	B	T
K1094.305	K1094.505	lange Ausführung	5	3	-	10	3	5	1,50	-/-	-
K1094.306	K1094.506	lange Ausführung	6	4	-	12	4	6	1,80	-/-	-
K1094.308	K1094.508	lange Ausführung	8	6	M2,5	17,4	6	7,4	2,5	-/2,5	5
K1094.310	K1094.510	lange Ausführung	10	7	M2,5	21,7	7	9,7	3	-/3,0	5
K1094.312	K1094.512	lange Ausführung	12	8	M3	24	8	12	3,5	-/3,5	6
K1094.316	K1094.516	lange Ausführung	16	12	M4	29	12	15	5	-/5	8
K1094.320	K1094.520	lange Ausführung	20	14	M5	35,5	14	19,5	6	-/6	10

Aufnahmebuchsen

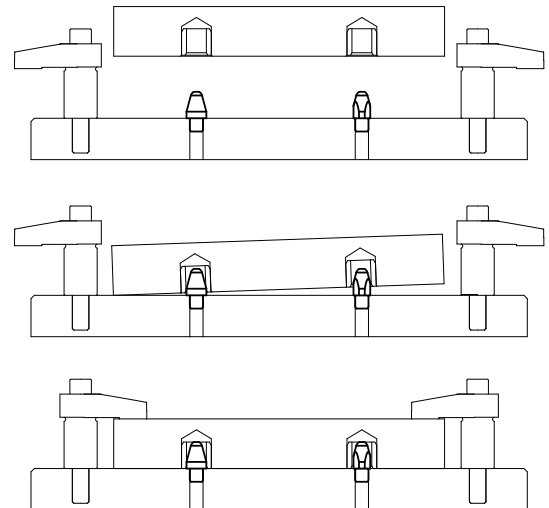
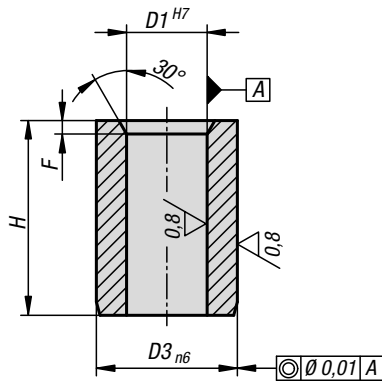
für Aufnahmebolzen



Werkstoff:
Einsatzstahl.

Ausführung:
gehärtet und geschliffen (HRC 60 ±2).

Bestellbeispiel:
K1095.0812



KIPP Aufnahmebuchsen für Aufnahmebolzen

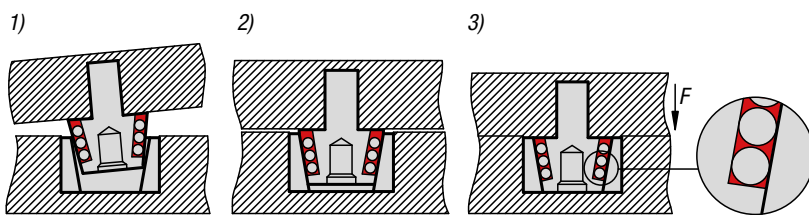
Bestellnummer	Ausführung 1	D1	D3	F	H
K1095.0508	kurze Ausführung	5	8	1	8
K1095.0610	kurze Ausführung	6	10	1	10
K1095.0812	kurze Ausführung	8	12	1,2	12
K1095.1014	kurze Ausführung	10	15	1,5	14
K1095.1216	kurze Ausführung	12	18	1,5	16
K1095.1620	kurze Ausführung	16	26	1,5	20
K1095.2026	kurze Ausführung	20	30	2,5	26
K1095.0510	lange Ausführung	5	8	1	10
K1095.0612	lange Ausführung	6	10	1	12
K1095.0818	lange Ausführung	8	12	1,2	18
K1095.1022	lange Ausführung	10	15	1,5	22
K1095.1224	lange Ausführung	12	18	1,5	24
K1095.1630	lange Ausführung	16	26	1,5	30
K1095.2036	lange Ausführung	20	30	2,5	36

Technischer Hinweis für Zentriereinheit



Funktionsbeschreibung

- 1) Beim Fügen mit einer Zentriereinheit ausgestatteter Platten wird der Kegel in die Buchse geschoben.
- 2) Dabei legen sich die Kugeln des Kegels leicht an die Buchse an, wobei die beiden Platten noch nicht plan aufeinander aufliegen.
- 3) Beim Aufbringen der Niederzugskraft (F) drücken sich die Präzisionskugeln in die Kegelfläche und die Auflageflächen der zwei Platten werden zueinander ausgerichtet. Dabei verformen sich die Mantelflächen der Buchse und des Kegeldorns im Bereich der Präzisionskugeln elastisch. Die Mantelflächen der zwei Kegel besitzen überall die gleiche Härte. Aufgrund des herrschenden Kräftegleichgewichts hat der Kegel stets das Bestreben, sich in das Zentrum der Buchse auszurichten. Durch diese Zentrierung wird die Bauteillage immer wiederholgenau und exakt in der Achse positioniert.



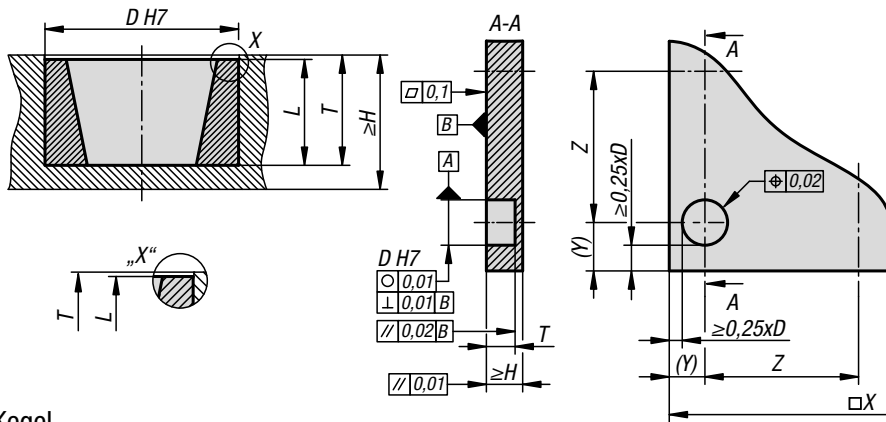
- Temperaturdifferenzen von bis zu 30 K können kompensiert werden
- Der Gummi versprödet nicht und ist unempfindlich gegen Verunreinigungen oder Späne
- Eingedrückte Späne sind für das System unschädlich
- Es sollten keine esterhaltigen oder polaren Kühlschmierstoffe verwendet werden
- Zum Tauschen der Buchse sollte eine Hinterschneidung zum Abziehen eingebracht werden

Zentriereinheit im Detail

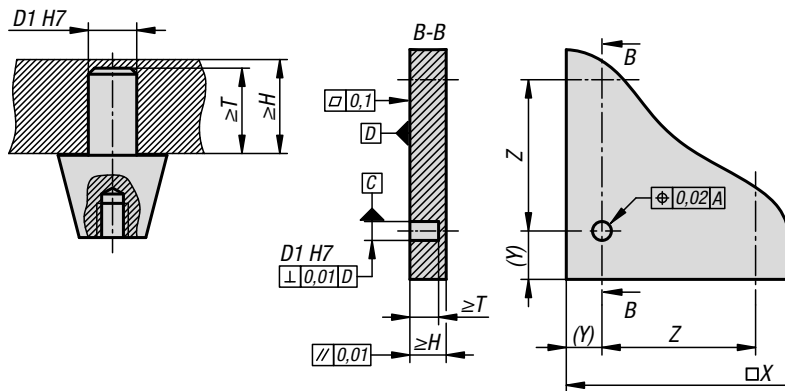
Bezeichnung	
<p>1 Kegel</p> <p>2 Buchse</p> <p>3 Ansetzdurchmesser zur einfachen Montage</p> <p>4 Einführschräge zur einfachen Montage</p> <p>5 Gummi zur Positionierung der Präzisionskugeln</p> <p>6 Präzisionskugeln als Zentrierelement</p> <p>7 Abziehgewinde</p> <p>8 Freischliff zum planparallelen Einbau des Kegels</p> <p>9 Einführungsschräge zur einfachen Montage</p>	

Einbaumaße

Buchse

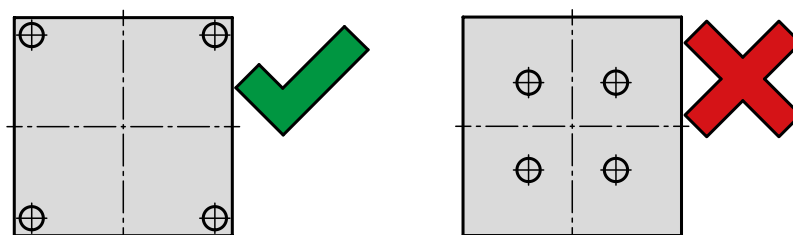


Kegel



Bauteil	Buchse		Kegel	
	1	3	1	3
Baugröße	1	3	1	3
D (Bohrungsdurchmesser)	16 ^{H7}	32 ^{H7}		
L (Länge Buchse)	8,5	17,5		
T (Bohrungstiefe)	9-0,1	18-0,1		
≥H (Plattendicke)	12,5	25		
D1 (Bohrungsdurchmesser)			6 ^{H7}	10 ^{H7}
≥T (Bohrungstiefe)			9	18
≥H (Plattendicke)			12	21

Um eine bestmögliche Ausrichtung der beiden Bauteile zu erreichen, sollten die Zentriereinheiten möglichst weit voneinander positioniert werden.

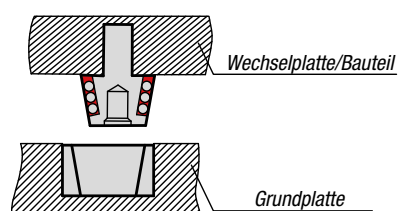


Mindestniederzugkraft durch Einzugsmechanismus (z.B. Verschraubung)

Baugröße	1		3	
Anzahl Zentriereinheiten	1	4	1	4
Mindestniederzugkraft (kN)	1,5	6	2,5	10

Die Niederzugkraft durch den Einzugsmechanismus muss von den Bauteilen aufgenommen werden, da die Zentriereinheiten nur zur Zentrierung und nicht zur Kraftaufnahme geeignet sind. Beim Aufbringen der Mindestniederzugkraft entsteht ein Reibschluss zwischen den beiden Bauteilen, wodurch die Zentriereinheiten querkräftfrei bleiben.

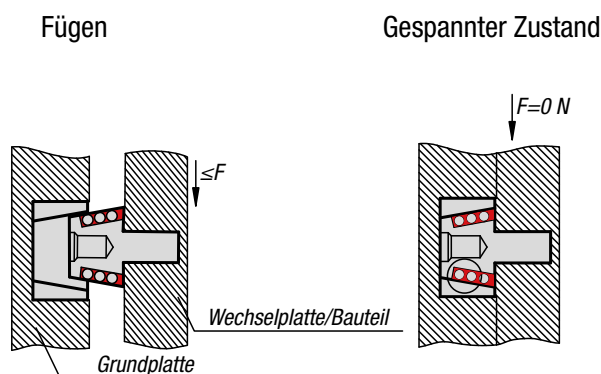
- Die maximale Einsatztemperatur liegt bei +80 °C
- Im Regelfall wird die Buchse in die Grundplatte und der Kegel in die Wechselplatte oder das Bauteil eingepresst
- Der maximale Achsmittensversatz von Buchse und Kegel darf beim Fügen nicht >3 mm sein



Besonderheiten beim horizontalen Einbau

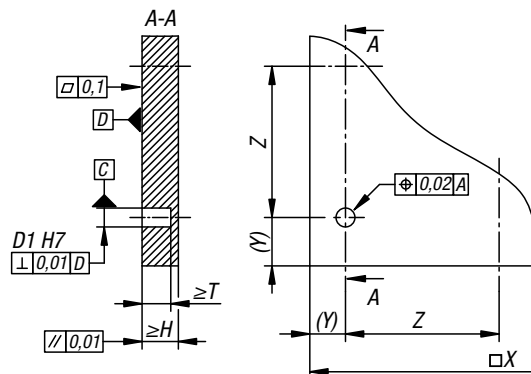
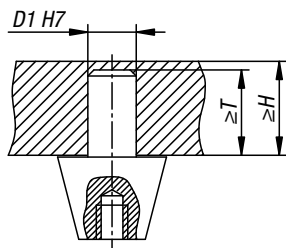
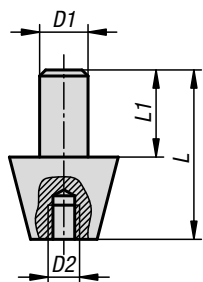
Es gelten dieselben Einbaumaße wie beim vertikalen Einbau. Da die Bauteile die Querkräfte im gespannten Zustand durch die Niederzugkraft aufnehmen, sind die Zentriereinheiten querkräftfrei. Beim Palettenwechsel oder Fügen der Bauteile dürfen die Zentriereinheiten nur mit folgenden Querkräften belastet werden:

Baugröße	1		3	
Anzahl Zentriereinheiten	1	4	1	4
Querkraft F_{max} (N)	35		250	



Positionskegel Stahl

für Zentriereinheiten



Werkstoff:

Kegel Stahl.
Kugeln Wälzlagertahl.

Ausführung:

Kegel gehärtet und geschliffen.
Kugeln auf Kegel einvulkanisiert.

Bestellbeispiel:

K1627.3

Hinweis:

Die Positionskegel bilden in Verbindung mit den Positionsbuchsen eine Zentriereinheit zur hochgenauen Positionierung von zwei Bauteilen. Das System erreicht eine Wiederholgenauigkeit $< 0,003$ mm. Der aufvulkanisierte Gummi versprödet nicht und ist unempfindlich gegen Verunreinigungen oder Späne. Kleinere eingedrückte Späne sind für das System unbedenklich.

Temperaturbereich:

max. $+80$ °C.

Funktionsprinzip:

Im zusammengefügt Zustand von Positionskegel und Positionsbuchse werden die Kugeln innerhalb ihres elastischen Bereichs zusammengedrückt und fixieren so die beiden Teile, in die sie eingebaut wurden, mit höchster Genauigkeit. Damit die Kugeln im elastischen Bereich verformt werden, ist lediglich darauf zu achten, dass die Tiefe der Bohrung, in die später die Positionsbuchse eingepresst wird, exakt eingehalten wird. Der in die Positionsbuchse eindringende Positionskegel wird bereits passend geliefert und muss lediglich an der Oberfläche des Gegenstücks anliegen. Fortan liegt ein präzises Nullpunktpositioniersystem vor.

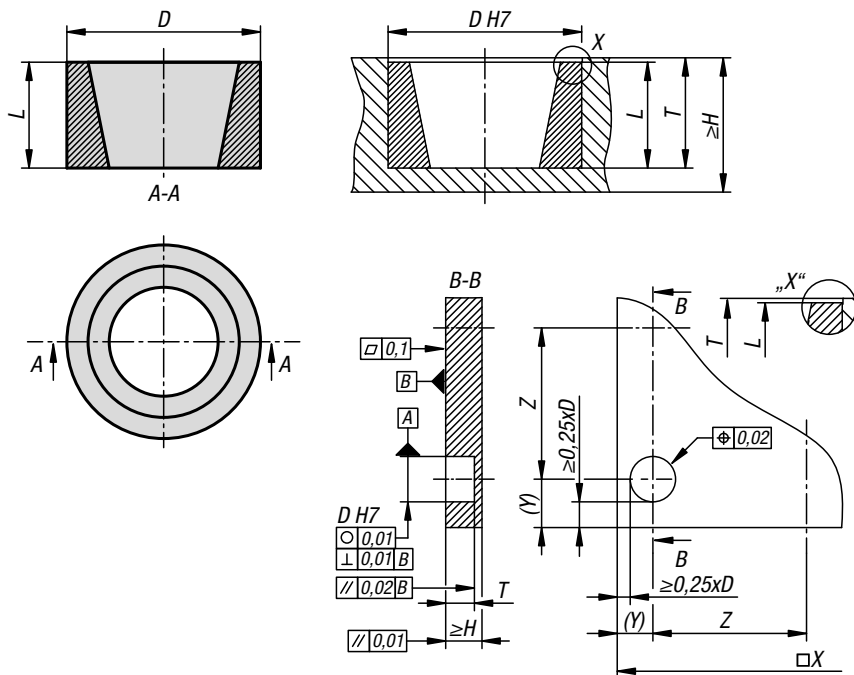


KIPP Zentriereinheit Kegel

Bestellnummer	Größe	D1	D2	H min.	L max.	L1	T min.	für Artikelnummer
K1627.1	1	6	M4	12	17,5	9	9	K1628.1
K1627.3	3	10	M8	21	35	18	18	K1628.3

Positionierbuchsen Stahl

für Zentriereinheiten



Werkstoff:
Stahl.

Ausführung:
gehärtet und geschliffen.

Bestellbeispiel:
K1628.3

Hinweis:
Positionierbuchse passend zu Positionskegel.

Temperaturbereich:
max. +80 °C.



KIPP Zentriereinheit Buchse

Bestellnummer	Größe	D	H min.	L max.	T	für Artikelnummer
K1628.1	1	16	12,5	8,5	9-0,1	K1627.1
K1628.3	3	32	25	17,5	18-0,1	K1627.3

Positionierbolzen spreizbar



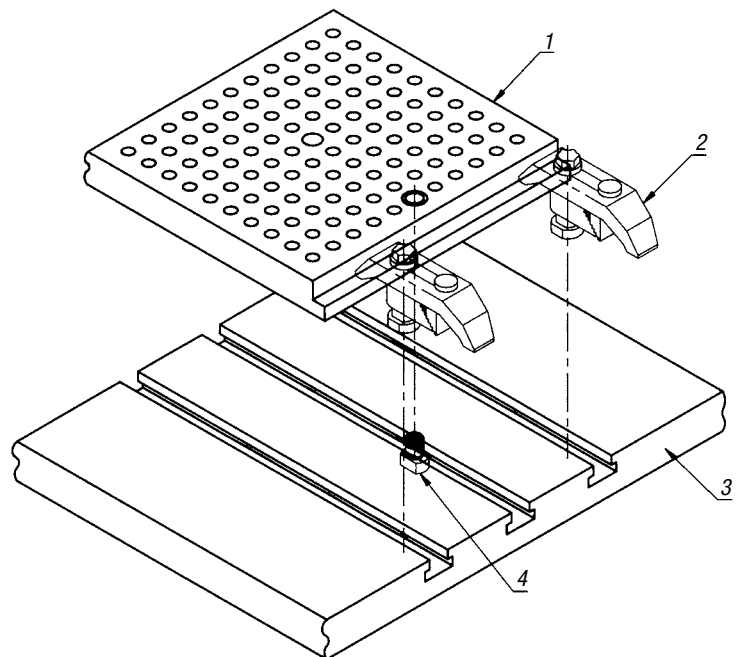
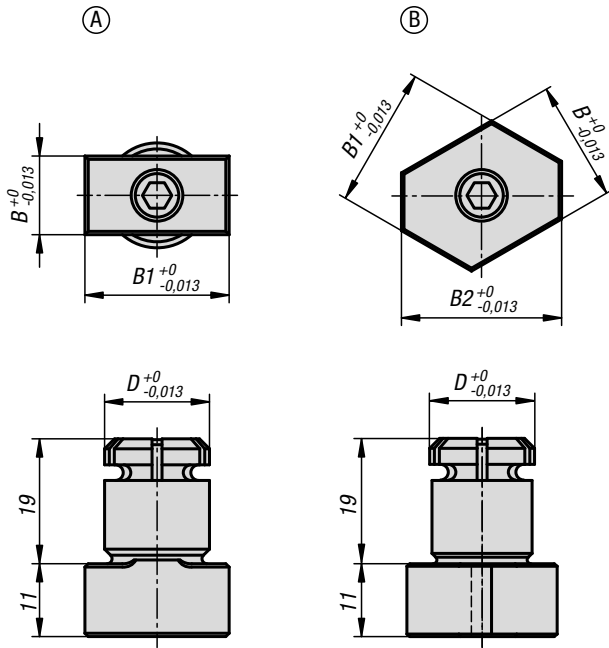
Werkstoff:
Vergütungsstahl.

Ausführung:
vergütet und brüniert. Passdurchmesser und Führungsflächen sind geschliffen.

Bestellbeispiel:
K0356.1610

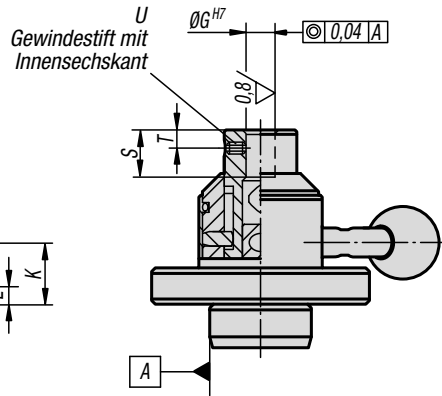
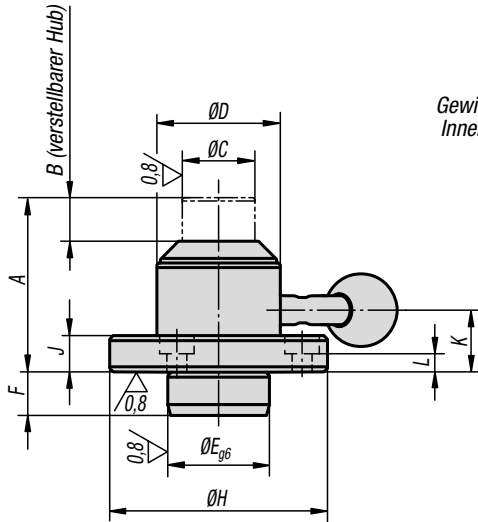
Hinweis:
Mit Hilfe der Positionierbolzen spreizbar können z.B. Rasterplatten auf Maschinentischen mit T-Nuten positioniert werden (siehe Abbildung). Die zu positionierenden Platten müssen zwei auf den spreizbaren Schaft abgestimmte Bohrungen aufweisen. Die Spreizschraube hat einen durchgängigen Innensechskant und kann somit von zwei Seiten bedient werden.

Zeichnungshinweis:
1) Rasterplatte
2) Spanneisen
3) Maschinentisch
4) Positionierbolzen spreizbar



KIPP Positionierbolzen spreizbar

Bestellnummer	Form	D	B	B1	B2	Empfohlener Durchmesser
K0356.1610	A	16	10	20	-	16,01 ±0,01
K0356.1612	A	16	12	22	-	16,01 ±0,01
K0356.1614	B	16	14	16	18	16,01 ±0,01
K0356.2024	B	20	24	28	32	20,01 ±0,01



Werkstoff, Ausführung:

Körper und Spannbolzen Vergütungsstahl, vergütet und brüniert.
Griff Vergütungsstahl, vergütet.
Kugelknopf Duroplast PF 31, schwarz.

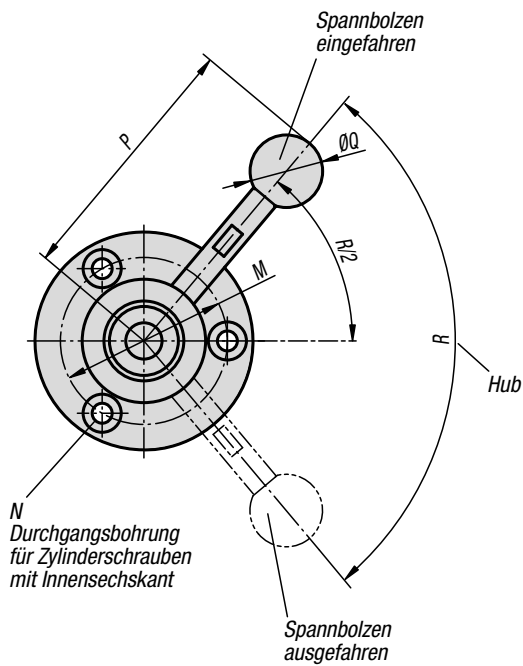
Bestellbeispiel:

K0918.2808

Hinweis:

* Zulässige Handkraft für den Griff.

** Bis zu dieser Gewichtsangabe kann das Werkstück optimal positioniert werden.

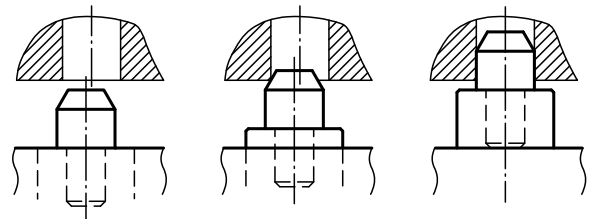


1. ungefähre Positionierung

2. Bolzen fährt heraus

3. positioniert

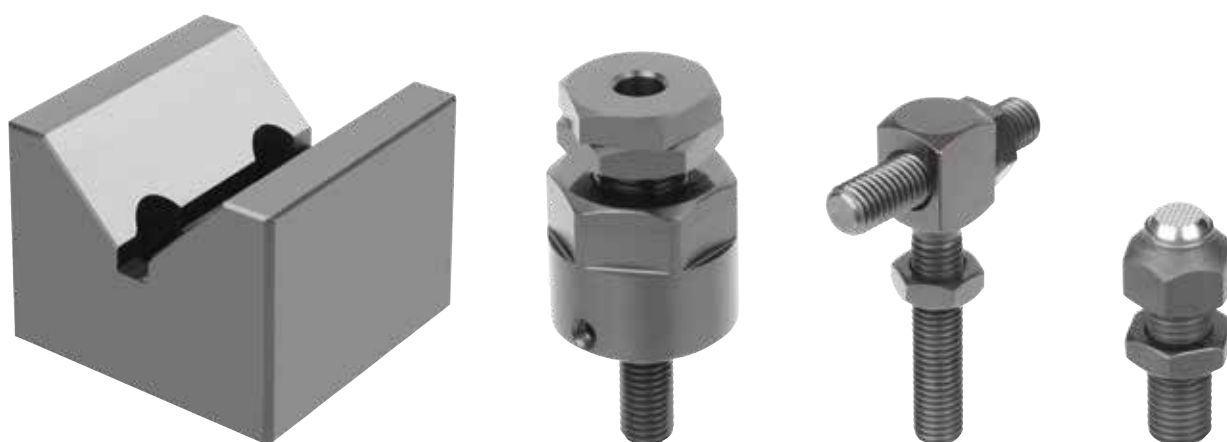
← Werkstückzentrierung



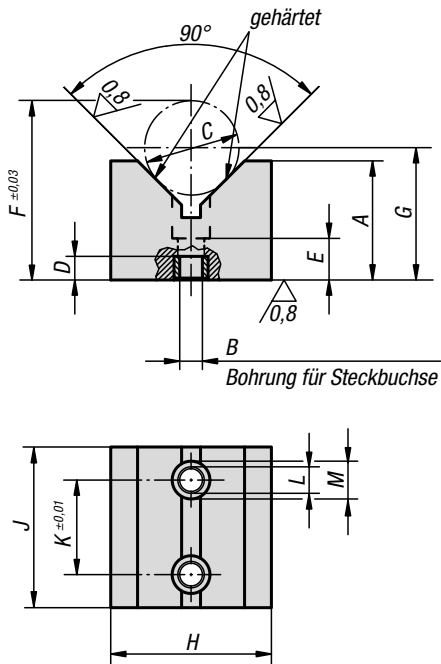
KIPP Positioniereinheiten

Bestellnummer	A	B	C	D	E	F	G	H	J	K	L	M	N	P	Q	R	S	T	U	Handkraft FH N	Max. Werkstückgewicht kg
K0918.2808	48	12	20	34	28	12	8	60	10	17	5	46	M5	71	20	100	13	5	M4x5	150*	250**
K0918.4212	61	15	30	48	42	14	12	80	13	23	7	63	M6	94	25	90	15	8	M6x8	200*	300**

Auflageelemente, Anschlagelemente



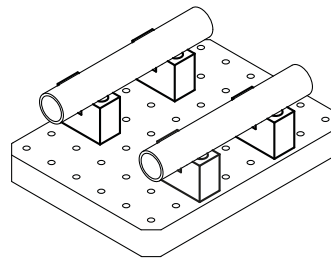
Prisma vertikal



Werkstoff:
Vergütungsstahl.

Ausführung:
brüniert.
Prismen- und Auflageflächen geschliffen.

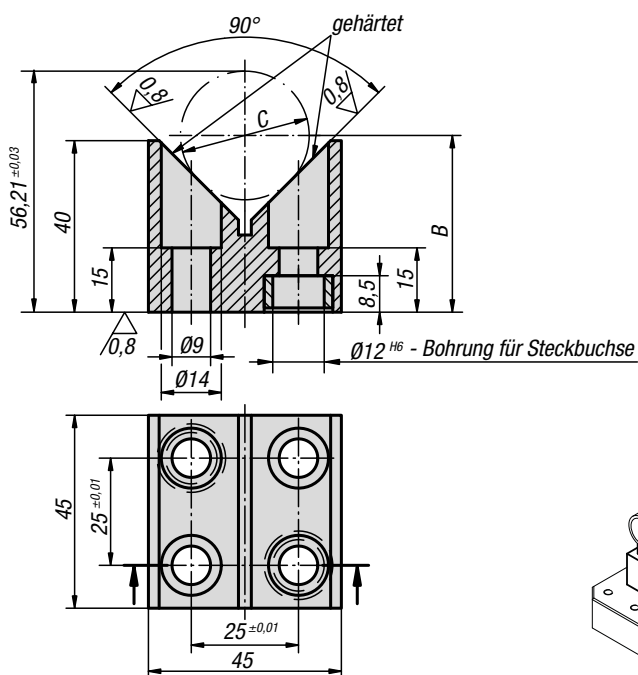
Bestellbeispiel:
K0819.60008032



KIPP Prisma vertikal

Bestellnummer	A	B Ø für Steckbuche	C min.	C max.	C Prüf-Ø	D	E	F	G	H	J	K	L	M
K0819.60008032	32	12 H6	10	25	15±0,003	8,5	13	40,1	C/2 x√ 2+22	25	45	25	9	14

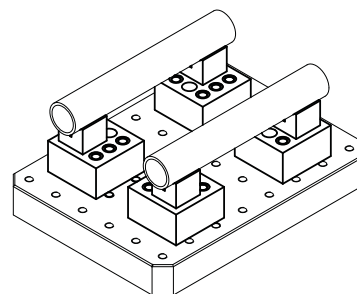
Prisma vertikal



Werkstoff:
Vergütungsstahl.

Ausführung:
brüniert.
Prismen- und Auflageflächen geschliffen.

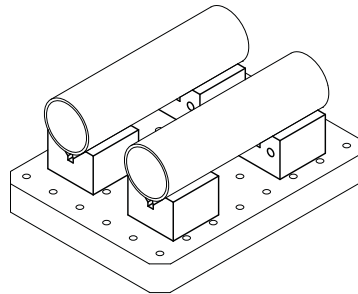
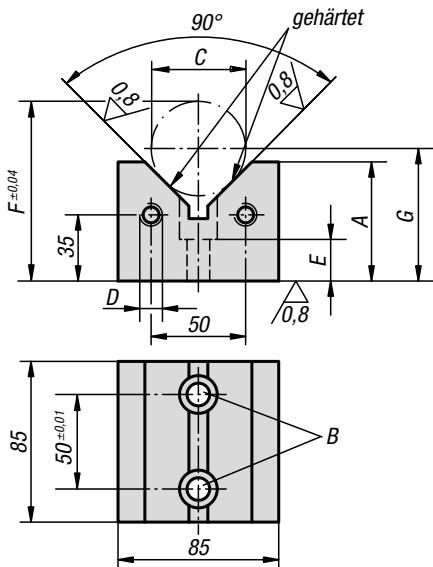
Bestellbeispiel:
K0819.60008040



KIPP Prisma vertikal

Bestellnummer	C min.	C max.	C Prüf-Ø	B
K0819.60008040	15	50	30±0,003	C/2X√2+20

Prismen vertikal



Werkstoff:
Vergütungsstahl.

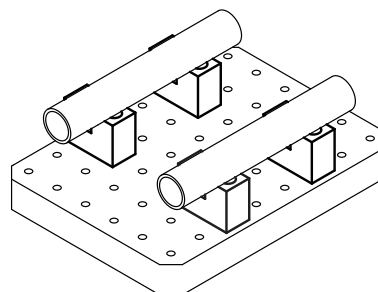
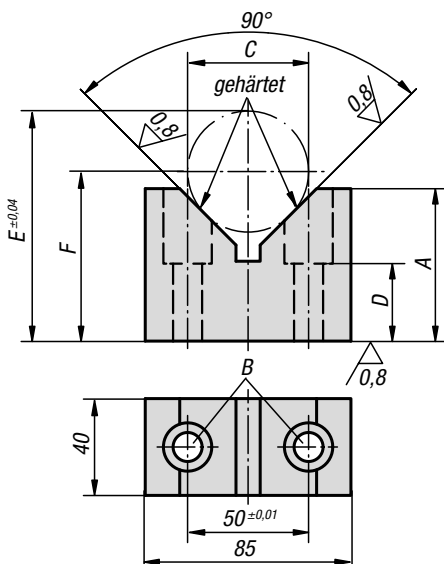
Ausführung:
brüniert.
Prismen- und Auflageflächen geschliffen.

Bestellbeispiel:
K0819.60012063

KIPP Prismen vertikal

Bestellnummer	A	B Ø für Passschraube	C min.	C max.	C Prüf-Ø	D	E	F	G	Dazugehörige Passschrauben
K0819.60012063	63	12 F7	15	80	50±0,003	M12	22	95,071	C/2 x√ 2+34,716	K0815.112055
K0819.60012075	75	12 F7	15	100	70±0,003	M12	22	124,142	C/2 x√ 2+39,645	K0815.112055
K0819.60016063	63	16 F7	15	80	50±0,003	M16	25	95,071	C/2 x√ 2+34,716	K0815.116065
K0819.60016075	75	16 F7	15	100	70±0,003	M16	25	124,142	C/2 x√ 2+39,645	K0815.116065

Prismen vertikal



Werkstoff:
Vergütungsstahl.

Ausführung:
brüniert.
Prismen- und Auflageflächen geschliffen.

Bestellbeispiel:
K0819.60512063

KIPP Prismen vertikal

Bestellnummer	A	B Ø für Passschraube	C min.	C max.	C Prüf-Ø	D	E	F	Dazugehörige Passschrauben
K0819.60512063	63	12 F7	15	80	50±0,003	32	95,071	C/2x√2+34,716	K0815.112065
K0819.60512075	75	12 F7	15	100	70±0,003	32	124,142	C/2x√2+39,645	K0815.112065
K0819.60516063	63	16 F7	15	80	50±0,003	25	95,071	C/2x√2+34,716	K0815.116065
K0819.60516075	75	16 F7	15	100	70±0,003	25	124,142	C/2x√2+39,645	K0815.116065

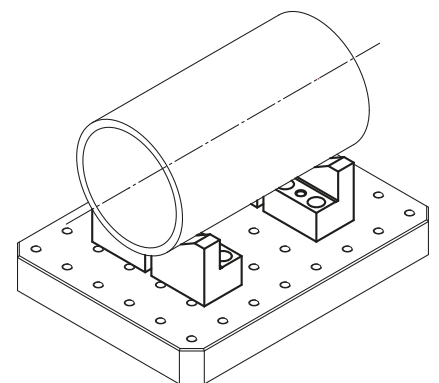
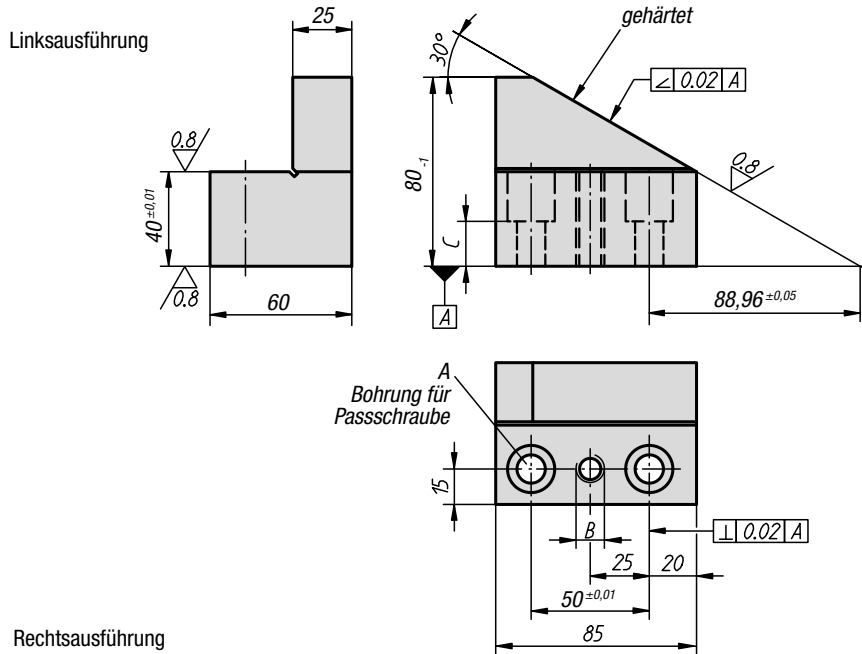


Werkstoff:
Vergütungsstahl.

Ausführung:
brüniert.
Schräge (30°) und Auflageflächen geschliffen.

Bestellbeispiel:
K0819.6301230

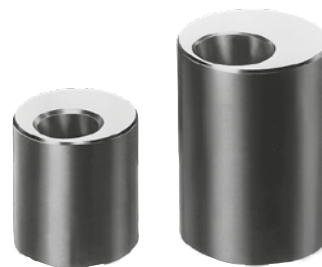
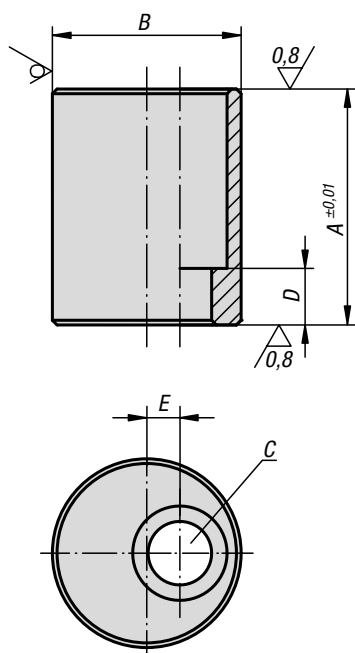
Hinweis:
Prismenblöcke Rechts und Links werden zum Positionieren von runden Teilen verwendet. Die Prismenblöcke ermöglichen ein Angleichen an die jeweiligen Werkstückdurchmesser.



KIPP Prismenblöcke

Bestellnummer rechts	Bestellnummer links	A	B	C	D min.	D max.	Dazugehörige Passschrauben
K0819.6301230	K0819.6311230	12 F7	M12	23	50	600	K0815.112055
K0819.6301630	K0819.6311630	16 F7	M16	20	50	600	K0815.116055

Stützkörper exzentrisch



Werkstoff:
Automatensonderstahl.

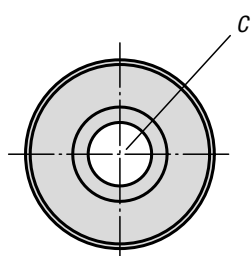
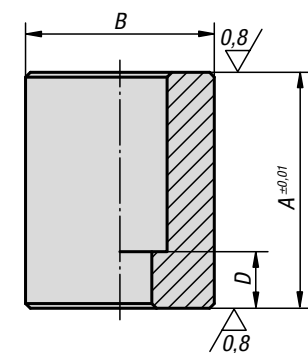
Ausführung:
vergütet und brüniert.
Auflageflächen geschliffen.

Bestellbeispiel:
K0822.10040

KIPP Stützkörper exzentrisch

Bestellnummer	A	B	C Durchgangsbohrung für Zylinderschraube DIN 912	D	E
K0822.08016	16	25	M8	7	3,5
K0822.08020	20	25	M8	7	3,5
K0822.08025	25	25	M8	7	3,5
K0822.08032	32	25	M8	7	3,5
K0822.08040	40	25	M8	7	3,5
K0822.08050	50	25	M8	7	3,5
K0822.10020	20	32	M10	9	5
K0822.10025	25	32	M10	9	5
K0822.10032	32	32	M10	9	5
K0822.10040	40	32	M10	9	5
K0822.10050	50	32	M10	9	5
K0822.10063	63	32	M10	9	5
K0822.12020	20	40	M12	7	7
K0822.12025	25	40	M12	12	7
K0822.12032	32	40	M12	12	7
K0822.12040	40	40	M12	12	7
K0822.12050	50	40	M12	12	7
K0822.12063	63	40	M12	12	7
K0822.12080	80	40	M12	22	7
K0822.12100	100	40	M12	22	7
K0822.12125	125	40	M12	22	7
K0822.16025	25	50	M16	8	10
K0822.16032	32	50	M16	15	10
K0822.16040	40	50	M16	15	10
K0822.16050	50	50	M16	15	10
K0822.16063	63	50	M16	15	10
K0822.16080	80	50	M16	35	10
K0822.16100	100	50	M16	35	10
K0822.16125	125	50	M16	35	10

Stützkörper



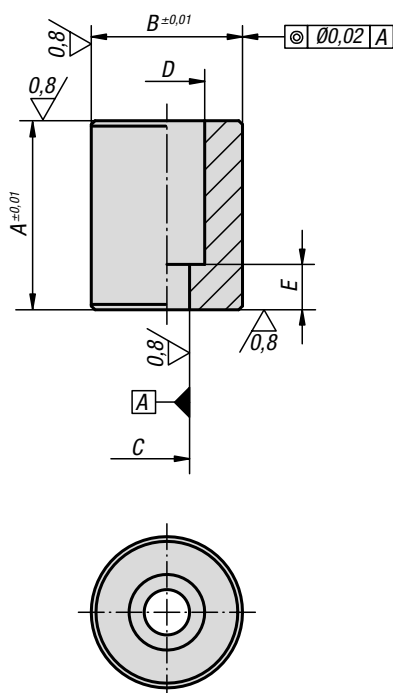
Werkstoff:
Vergütungsstahl.

Ausführung:
vergütet und brüniert.
Auflageflächen geschliffen.

Bestellbeispiel:
K0823.08016

KIPP Stützkörper

Bestellnummer	A	B	C Durchgangsbohrung für Zylinderschraube DIN 912	D
K0823.08016	16	25	M8	7
K0823.08020	20	25	M8	7
K0823.08025	25	25	M8	7
K0823.08032	32	25	M8	7
K0823.08040	40	25	M8	7
K0823.08050	50	25	M8	7
K0823.10020	20	32	M10	9
K0823.10025	25	32	M10	9
K0823.10032	32	32	M10	9
K0823.10040	40	32	M10	9
K0823.10050	50	32	M10	9
K0823.10063	63	32	M10	9
K0823.12020	20	40	M12	7
K0823.12025	25	40	M12	12
K0823.12032	32	40	M12	12
K0823.12040	40	40	M12	12
K0823.12050	50	40	M12	12
K0823.12063	63	40	M12	12
K0823.12080	80	40	M12	22
K0823.12100	100	40	M12	22
K0823.16025	25	50	M16	8
K0823.16032	32	50	M16	15
K0823.16040	40	50	M16	15
K0823.16050	50	50	M16	15
K0823.16063	63	50	M16	15
K0823.16080	80	50	M16	35
K0823.16100	100	50	M16	35
K0823.16125	125	50	M16	35

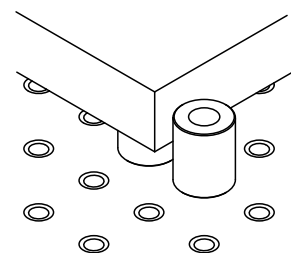
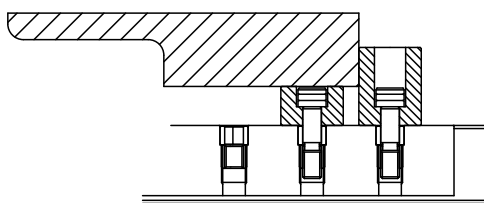


Werkstoff:
Vergütungsstahl.

Ausführung:
vergütet.
Mantel- und Auflageflächen geschliffen.

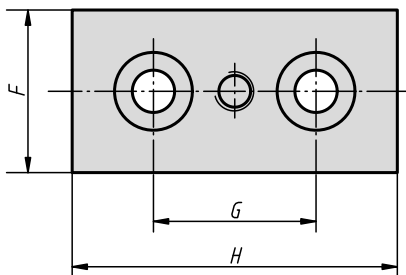
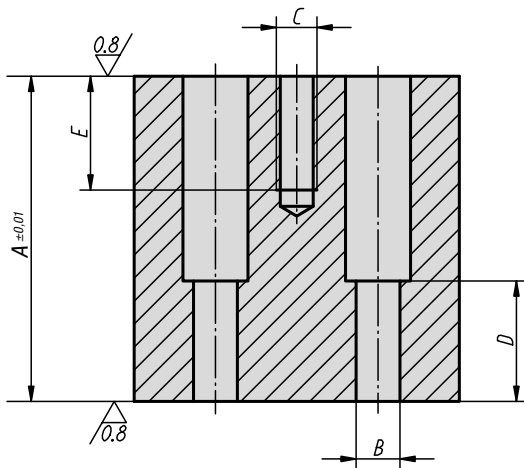
Bestellbeispiel:
K0816.08020

Hinweis:
Das Positionieren und Befestigen der Stütz- und Anlagekörper erfolgt je nach System (M8, M12, M16) über eine Passschraube oder über eine Steckbuchse mit Zylinderschraube.



KIPP Stütz- und Anlagekörper

Bestellnummer	A	B	C Ø für Passschraube	D	E	Dazugehörige Passschrauben
K0816.12025	25	40	12 H7	20	12	K0815.12045
K0816.12050	50	40	12 H7	20	12	K0815.12045
K0816.12075	75	40	12 H7	20	12	K0815.12045
K0816.16050	50	50	16 H7	26	15	K0815.16055
K0816.16075	75	50	16 H7	26	15	K0815.16055
K0816.16100	100	50	16 H7	26	25	K0815.16065
K0816.16125	125	50	16 H7	26	25	K0815.16065



Werkstoff:
Vergütungsstahl.

Ausführung:
vergütet und brüniert.
Auflageflächen geschliffen.

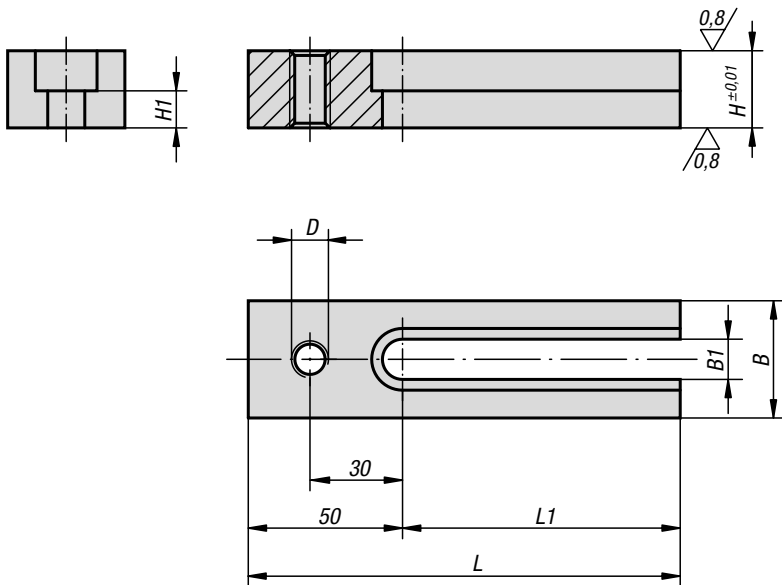
Bestellbeispiel:
K0827.36012020

Hinweis:
Stützblöcke verhindern, dass sich Werkstücke beim Spannen oder Bearbeiten durchbiegen. Die Gewindebohrung dient zum Befestigen von Vorrichtungselementen zwischen den Rasterbohrungen.

KIPP Stützblöcke

Bestellnummer	A	B	C	D	E	F	G	H
		Durchgangsbohrung für Schraube DIN 912						
K0827.36012020	20	M12	M12	7	20	50	50	100
K0827.36012025	25	M12	M12	12	25	50	50	100
K0827.36012032	32	M12	M12	19	32	50	50	100
K0827.36012040	40	M12	M12	27	40	50	50	100
K0827.36012050	50	M12	M12	37	35	50	50	100
K0827.36012063	63	M12	M12	37	35	50	50	100
K0827.36012080	80	M12	M12	37	35	50	50	100
K0827.36012100	100	M12	M12	37	35	50	50	100
K0827.36012125	125	M12	M12	37	35	50	50	100
K0827.36016025	25	M16	M16	8	25	50	50	100
K0827.36016032	32	M16	M16	15	32	50	50	100
K0827.36016040	40	M16	M16	23	40	50	50	100
K0827.36016050	50	M16	M16	33	35	50	50	100
K0827.36016063	63	M16	M16	46	35	50	50	100
K0827.36016080	80	M16	M16	46	35	50	50	100
K0827.36016100	100	M16	M16	46	35	50	50	100

Auflageleisten verstellbar

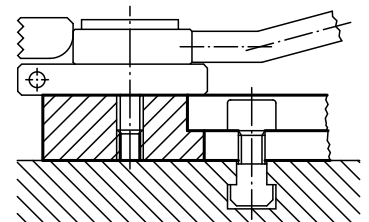


Werkstoff:
Vergütungsstahl.

Ausführung:
vergütet und brüniert.
Auflageflächen geschliffen.

Bestellbeispiel:
K0824.12125

Hinweis:
Die Gewindebohrung dient zum Befestigen von
Vorrichtungselementen.
Mit den Auflageleisten verstellbar, kann jede beliebige
Position eingestellt werden.

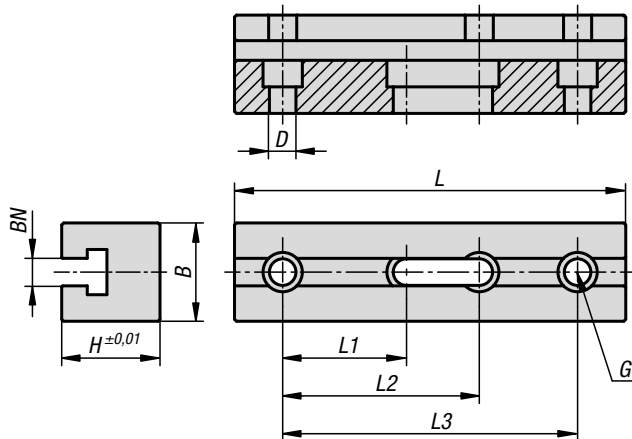
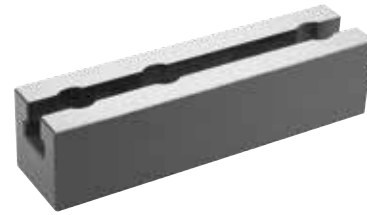


KIPP Auflageleisten verstellbar

Bestellnummer	D	L	L1	B	B1	H	H1
K0824.12025	M12	90	40	38	13	25	12
K0824.12032	M12	90	40	38	13	32	19
K0824.12040	M12	90	40	38	13	40	27
K0824.12050	M12	90	40	38	13	50	37
K0824.12125	M12	140	90	38	13	25	12
K0824.12132	M12	140	90	38	13	32	19
K0824.12140	M12	140	90	38	13	40	27
K0824.12150	M12	140	90	38	13	50	37
K0824.16032	M16	90	40	50	17	32	15
K0824.16040	M16	90	40	50	17	40	23
K0824.16050	M16	90	40	50	17	50	33
K0824.16132	M16	140	90	50	17	32	15
K0824.16140	M16	140	90	50	17	40	23
K0824.16150	M16	140	90	50	17	50	33

Spannleisten

für Vorrichtungselemente



Werkstoff:
Einsatzstahl 1.7131.

Ausführung:
brüniert.
einsatzgehärtet und geschliffen.

Bestellbeispiel:
K1537.14149

Hinweis:
Die Spannleisten dienen zum Befestigen von Vorrichtungselementen über die T-Nut.
Eine flexible Montage der Spannleisten auf dem Maschinentisch oder auf einem Grundelement ist durch den entsprechenden Bohrungsabstand gegeben.
Durch die Kombination von Befestigungsbohrung und Befestigungslangloch ist eine diagonale Montage möglich.

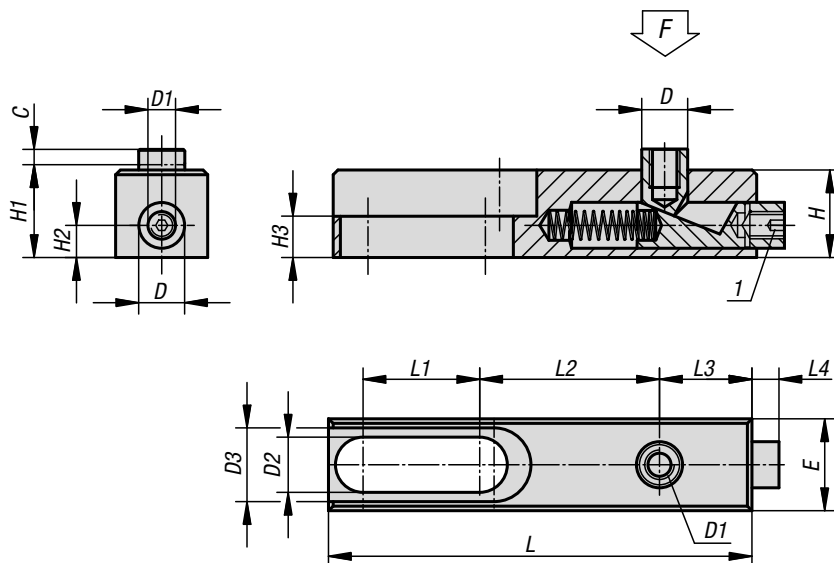
Zubehör:
Zylinderschrauben DIN 912
Muttern für T-Nuten DIN 508

KIPP Spannleisten für Vorrichtungselemente

Bestellnummer	BN=Nutbreite	B	D	H	L	L1	L2	L3	G für Zylinderschraube
K1537.14149	14	48	13,5	50	149	63	100	-	M12
K1537.14199	14	48	13,5	50	199	63	100	150	M12
K1537.18149	18	58	17,5	60	149	63	100	-	M16
K1537.18199	18	58	17,5	60	199	63	100	150	M16

K0889

Abstützelemente



Werkstoff:
Stahl.
Ausführung:
einsatzgehärtet, brüniert und geschliffen.

Bestellbeispiel:
K0889.006

Hinweis:
Das Abstützelement dient zum Unterstützen beim Fräsen, Bohren, Hobeln und Schleifen, um das sogenannte Rattern oder Weggehen des Werkstücks zu verhindern.

Zeichnungshinweis:
1) Justierschraube

KIPP Abstützelemente

Bestellnummer	C	D	D1	D2	D3	E	H	H1	H2	H3	L	L1	L2	L3	L4	F kN
K0889.006	4	10	M6	8,2	16,2	20	19	19,5	7	9	92	25,5	39	20	6	3
K0889.010	6	16	M10	12,5	24,4	30	30	31	10	10	149	44	61	32	11	15

**Werkstoff:**

Stahl.

Ausführung:

einsatzgehärtet, brüniert und geschliffen.

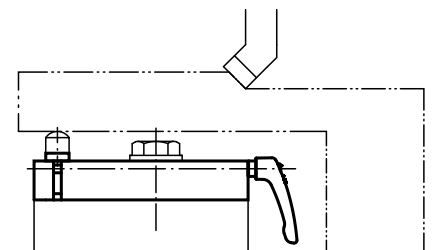
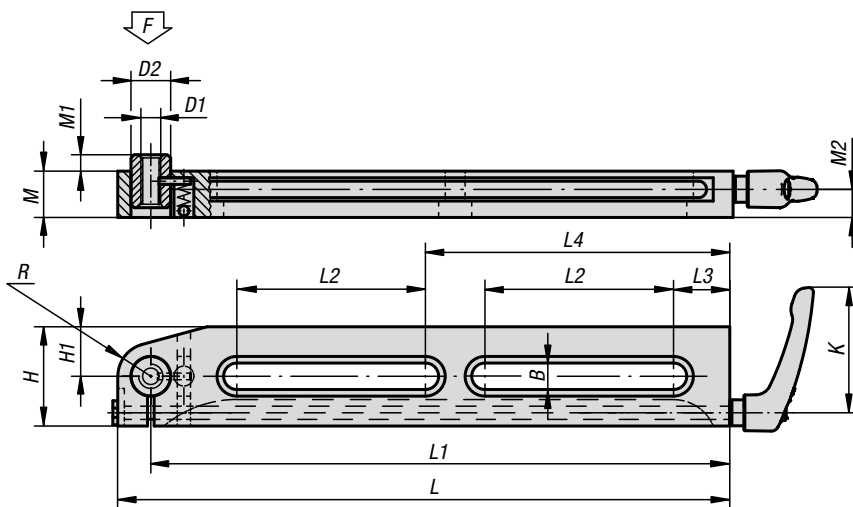
Bestellbeispiel:

K1947.170

Hinweis:

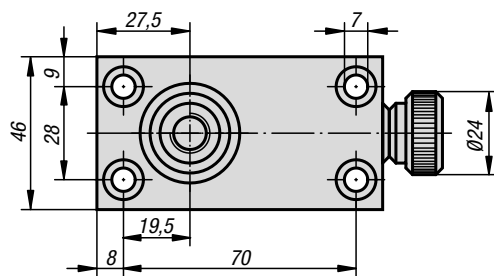
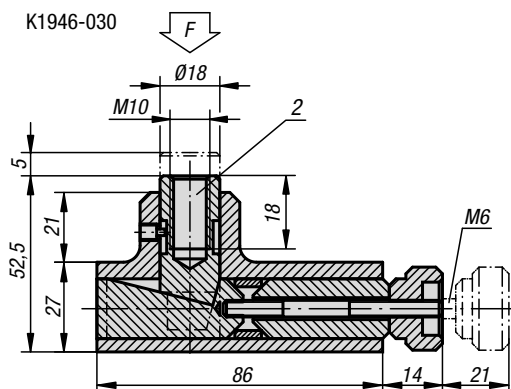
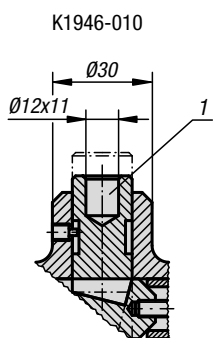
Der Ausgleichspanner dient zum Unterstützen beim Fräsen, Bohren, Hobeln und Schleifen, um das sogenannte Rattern oder Weggehen des Werkstücks zu verhindern. Mit dem Ausgleichspanner kann schnell, exakt und ohne unter das Werkstück zu greifen, abgestützt werden. Der Stützbolzen legt sich mit geringer Federkraft an das Werkstück an. Er kann in jeder beliebigen Stellung verspannt werden. In das Innengewinde des Stützbolzens lassen sich Gewindestifte beliebiger Art einschrauben, um die Stützhöhe anzupassen.

Die Ausgleichspanner K1947.075, K1947.150 und K1947.170 haben nur 1 Nut.

**KIPP Ausgleichspanner**

Bestellnummer	K	L	L1	L2	L3	L4	B	H	H1	D1	D2	M	M1	M2	R	F N
K1947.75	65	85	75	35	13	-	8,5	30	10	M8	13	19,5	3	11,5	-	500
K1947.150	80	165	150	90	20	-	13	50	25	M10	20	24	6	14	15	2500
K1947.170	-	190	170	100	25	-	17	60	20	M16	26	34	11	21,5	-	5000
K1947.300	-	315	300	100	30	160	13	50	25	M10	20	24	6	14	15	2500

Abstützelemente rechteckig



Werkstoff:

Gehäuse G.J.L. 250, Druckbolzen und Verriegelungsteile Vergütungsstahl.

Ausführung:

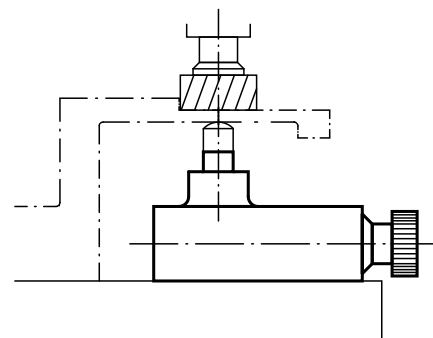
Gehäuse lackiert, Stahlteile brüniert.

Bestellbeispiel:

K1946.030

Zeichnungshinweis:

- 1) Zentrierloch für K1961
- 2) Gewindebohrung für: K0282.110, K0282.310, K0282.910, K0296.10, K0296.101



KIPP Abstützelemente rechteckig

Bestellnummer	F max. kN
K1946.010	30
K1946.030	30

Schraubböcke

mit flacher Auflage, Stahl



Werkstoff:

Vergütungsstahl.

Ausführung:

lackiert, Trapezgewinde selbsthemmend, Spindel mit Endsicherung.

Bestellbeispiel:

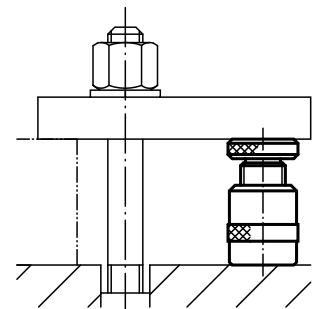
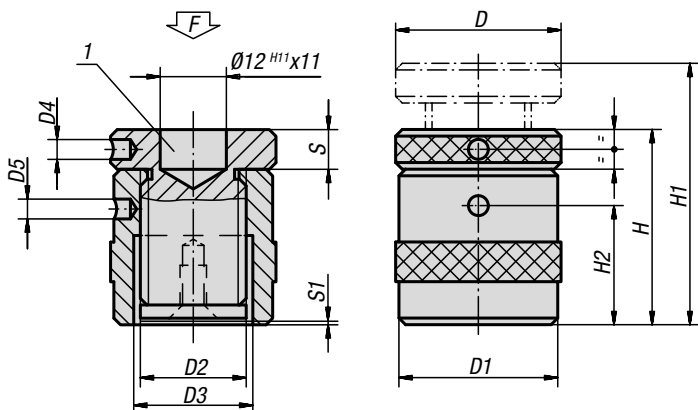
K1941.02

Hinweis:

Die Ausführung K1941-01 besitzt kein Zentrierloch $\varnothing 12$.

Zeichnungshinweis:

1) Zentrierloch für K1961

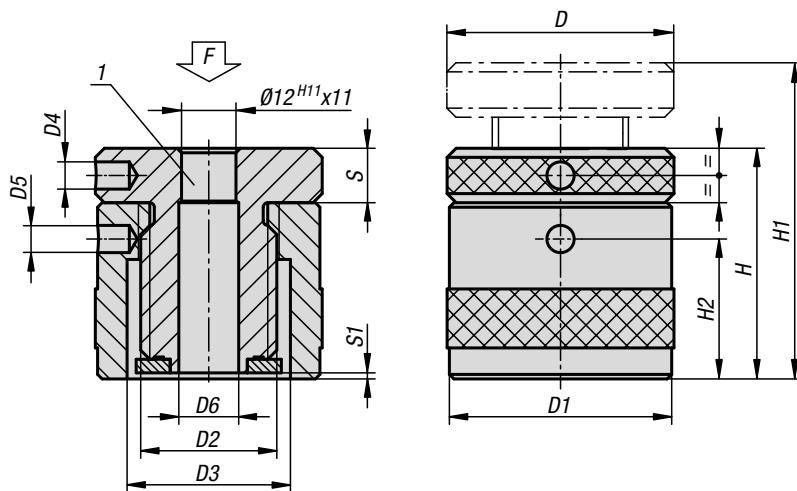


KIPP Schraubböcke mit flacher Auflage, Stahl

Bestellnummer	D	D1	D2	D3	D4	D5	H	H1	H2	S	S1	F max. kN
K1941.01	31	31	Tr 20X4	23	4	4	38	52	23	8	2	15
K1941.015	50	49	Tr 30X4	36	6	6	42	52	24	12	2	60
K1941.02	50	49	Tr 30X4	36	6	6	50	72	30	12	0,5	60
K1941.03	50	49	Tr 30X4	36	6	6	71	102	43	16	1,5	60
K1941.04	65	70	Tr 40X7	43	6	6	100	140	58	25	2,5	100
K1941.05	70	80	Tr 50X8	55	6	6	140	212	90	30	4	170
K1941.06	80	100	Tr 65X10	70	6	8	190	300	126	34	5	350

Schraubböcke

mit flacher Auflage, Edelstahl



Werkstoff:

Edelstahl 1.4305.

Ausführung:

Trapezgewinde selbsthemmend, Spindel mit Endsicherung.

Bestellbeispiel:

K1942.03

Hinweis:

Die durchgehende Bohrung ermöglicht ein einfaches Spannen und Positionieren des Werkstücks.

Zeichnungshinweis:

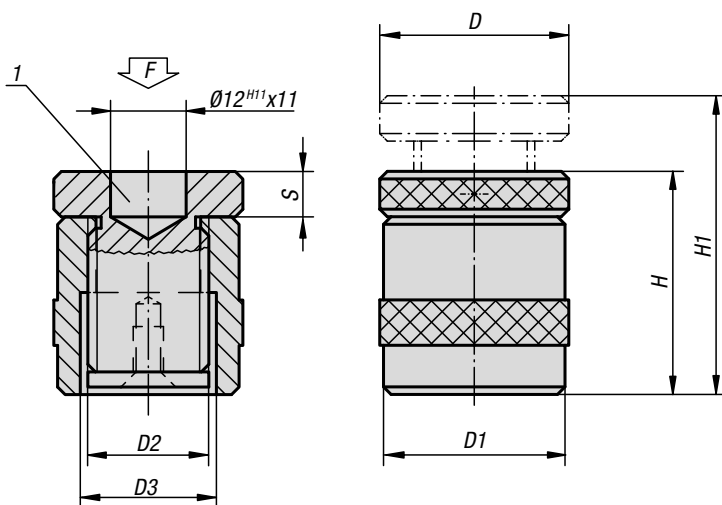
1) Zentrierloch für K1961

KIPP Schraubböcke mit flacher Auflage, Edelstahl

Bestellnummer	D	D1	D2	D3	D4	D5	D6	H	H1	H2	S	S1	F max. kN
K1942.015	50	49	Tr 30X4	36	6	6	13	42	52	24	12	2	50
K1942.02	50	49	Tr 30X4	36	6	6	13	50	72	30	12	0,5	50
K1942.03	50	49	Tr 30X4	36	6	6	13	71	102	43	16	1,5	50

Schraubbocke

mit flacher Auflage, Aluminium



Werkstoff:

Aluminium (400 N/mm² Zugfestigkeit).
Spindel Vergütungsstahl.

Ausführung:

Trapezgewinde selbsthemmend, Spindel mit Endsicherung.

Bestellbeispiel:

K1943.03

Zeichnungshinweis:

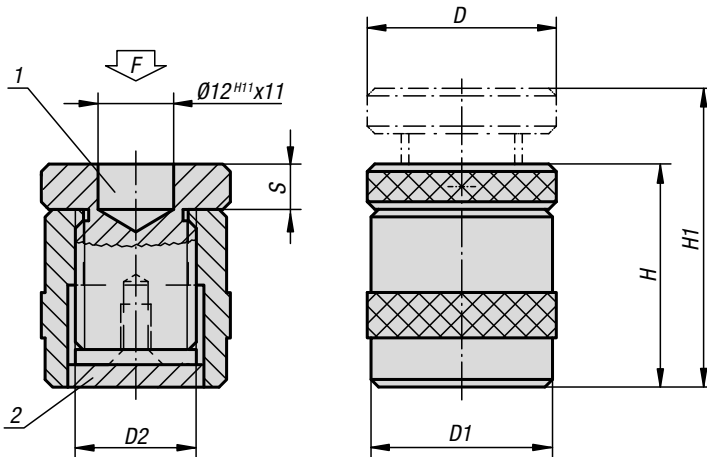
1) Zentrierloch für K1961

KIPP Schraubbocke mit flacher Auflage, Aluminium

Bestellnummer	D	D1	D2	D3	H	H1	S	F max. kN
K1943.01	50	50	Tr 30X4	36	42	52	12	30
K1943.02	50	50	Tr 30X4	36	50	70	12	30
K1943.03	50	50	Tr 30X4	36	70	100	12	30

Schraubböcke

mit flacher Auflage und Magnetfuß, Aluminium



Werkstoff:

Aluminium (400 N/mm² Zugfestigkeit).
Spindel Vergütungsstahl.

Ausführung:

Trapezgewinde selbsthemmend, Spindel mit
Endsicherung.

Bestellbeispiel:

K1944.02

Hinweis:

Für horizontale und vertikale Anwendungen geeignet.
Mit dem Magnetfuß kann eine andauernde und exakte
Positionierung des Werkstückes in vertikaler Stellung
erzielt werden.

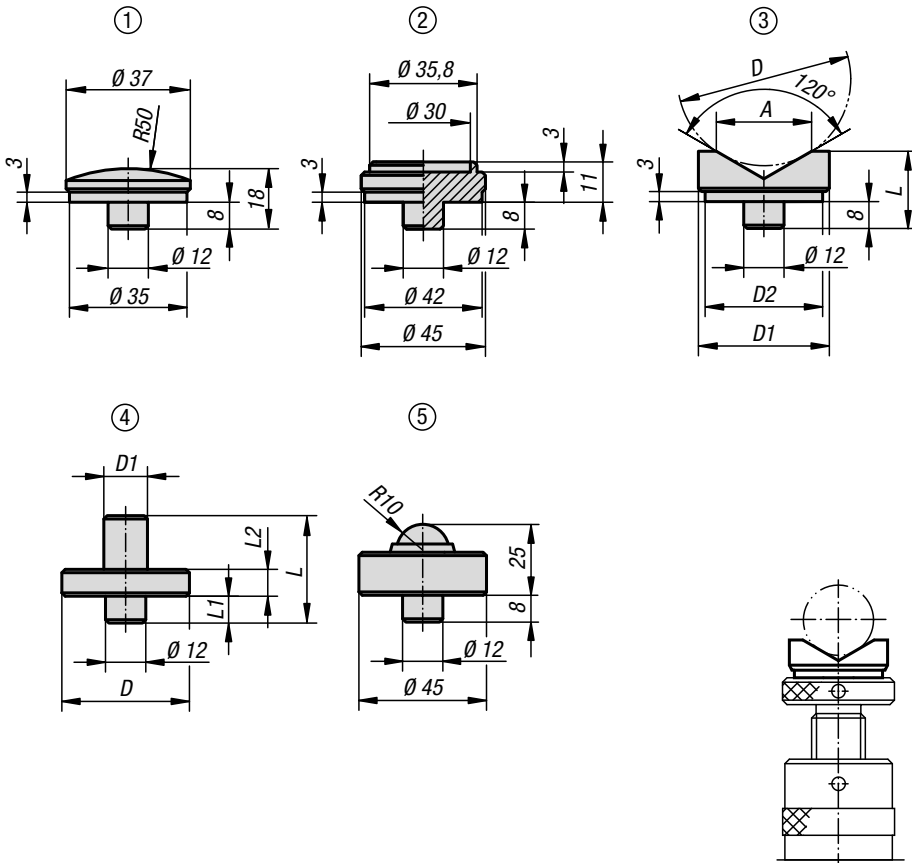
Zeichnungshinweis:

- 1) Zentrierloch für K1961
- 2) Magnetfuß

KIPP Schraubböcke mit flacher Auflage und Magnetfuß, Aluminium

Bestellnummer	D	D1	D2	H	H1	S	F max. kN
K1944.01	50	50	Tr 30X4	52	62	12	30
K1944.02	50	50	Tr 30X4	60	80	12	30
K1944.03	50	50	Tr 30X4	80	110	12	30

Kugelaufsatz, Zentrierplatte, Prismaaufsätze, Fixieraufsätze, Aufsatz mit drehbarer Kugel



Werkstoff:
Vergütungsstahl.

Ausführung:
vergütet und brüniert.
Kugel gehärtet.

Bestellbeispiel:
K1961.021

Hinweis:
Verwendbar bei
K1941
K1943
K1944
K1233
K1945
K1946.010

Zeichnungshinweis:
1) Kugelaufsatz
2) Zentrierplatte
3) Prismaaufsatz
4) Fixieraufsatz
5) Aufsatz mit drehbarer Kugel

KIPP Kugelaufsatz, Zentrierplatte, Prismaaufsätze, Fixieraufsätze, Aufsatz mit drehbarer Kugel

Bestellnummer	Benennung						
K1961.01	Kugelaufsatz						
K1961.03	Zentrierplatte						

Bestellnummer	Benennung	D	D min.	D1	D2	L	A
K1961.02	Prismaaufsatz	50	10	45	42	23	32
K1961.021	Prismaaufsatz	100	22	65	62	38	56

Bestellnummer	Benennung	D	D1	L	L1	L2
K1961.04	Fixieraufsatz	63	14	35	8	12
K1961.041	Fixieraufsatz	78	25	53	8	15

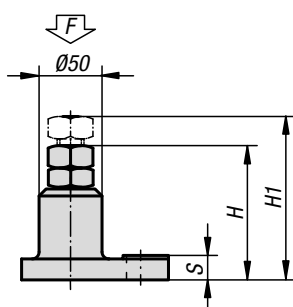
Bestellnummer	Benennung	Ausführung 1	F max. kN
K1961.05	Aufsatz	mit drehbarer Kugel	30

Atlas-Schraubböcke

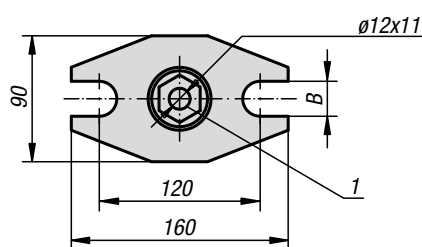
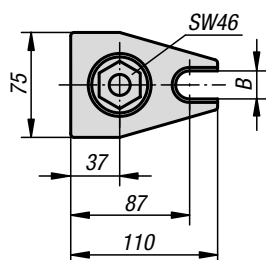
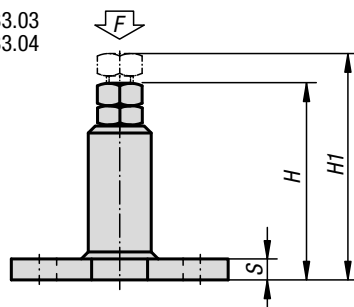
mit Gegenmutter



K1233.01
K1233.02



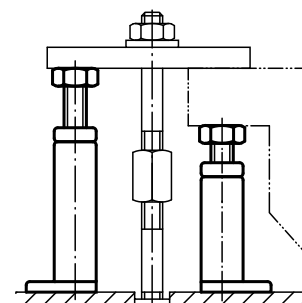
K1233.03
K1233.04



Werkstoff:
Vergütungsstahl.

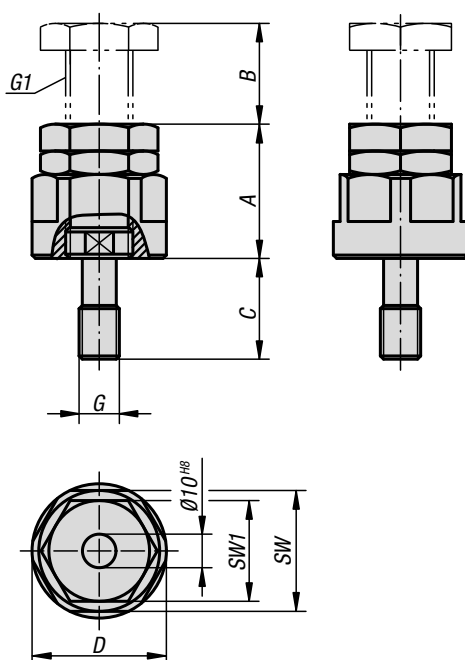
Ausführung:
hammerschlaglackiert, Spindel mit Trapezgewinde 30 x 6.

Bestellbeispiel:
K1233.01



KIPP Atlas-Schraubböcke mit Gegenmutter

Bestellnummer	Verstellbereich	Grundplatte	H	H1	B	S	F kN
K1233.01	100 - 140	76x111	100	140	18	17	60
K1233.02	140 - 200	76x111	140	200	18	17	60
K1233.03	200 - 320	90x160	200	320	22	22	40
K1233.04	320 - 540	90x160	320	540	22	25	25



Werkstoff:
Vergütungsstahl.

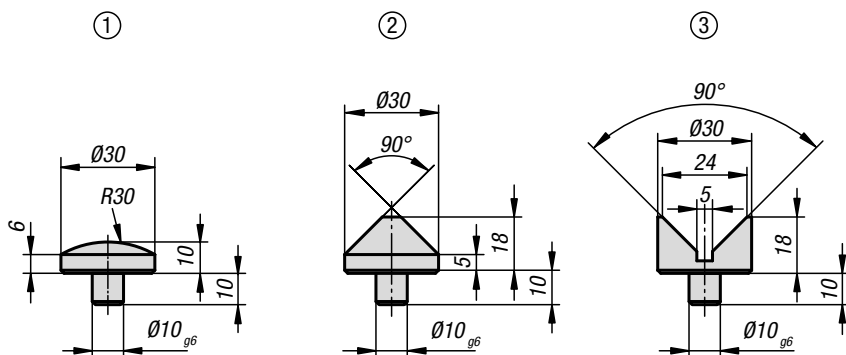
Ausführung:
brüniert.
Verstellspindel vergütet.

Bestellbeispiel:
K0825.16100

Hinweis:
Die Auflagefläche kann durch Einsätze siehe K0826 den Gegebenheiten angepasst werden.

KIPP Stützen verstellbar

Bestellnummer	A min.	B max.	C	D	SW	SW1	G	G1
K0825.12040	40	10	30	40	36	30	M12	M20x1,5
K0825.12050	50	20	30	40	36	30	M12	M20x1,5
K0825.12070	70	40	30	40	36	30	M12	M20x1,5
K0825.12100	100	50	30	50	46	36	M12	M24x2
K0825.12150	150	100	30	50	46	36	M12	M24x2
K0825.16040	40	10	30	40	36	30	M16	M20x1,5
K0825.16050	50	20	30	40	36	30	M16	M20x1,5
K0825.16070	70	40	30	40	36	30	M16	M20x1,5
K0825.16100	100	50	30	50	46	36	M16	M24x2
K0825.16150	150	100	30	50	46	36	M16	M24x2



Werkstoff:
Vergütungsstahl.

Ausführung:
vergütet auf 1100-1200 N/mm², brüniert.

Bestellbeispiel:
K0826.02

Zeichnungshinweis:
1) Kugeleinsatz
2) Kegeleinsatz
3) Prismeneinsatz

KIPP Einsätze

Bestellnummer	Ausführung
K0826.01	Kugeleinsatz
K0826.02	Kegeleinsatz
K0826.03	Prismeneinsatz

**Werkstoff:**

Grundkörper Einsatzstahl.
Gehäuse Aluminium.

Ausführung:

Grundkörper nitriert, manganphosphatiert und geschliffen.
Gehäuse rot eloxiert.

Hinweis:

Das Abstützelement dient zum Abstützen von überbestimmten Spannstellen an Bauteilen. Es verhindert Vibrationen und Durchbiegungen während der Bearbeitung.

Betätigungsweise:

1. Durch Drehen des Spannockens (Innensechskant SW 6) an der Mantelfläche der roten Schutzhülse legt sich der Stützbolzen mit leichter Federkraft an das Werkstück an.
2. Durch Weiterdrehen bis zum Anschlag (lock) klemmt der Spannmechanismus den Stützbolzen ohne Positionsänderung.
3. Beim Drehen in umgekehrter Richtung (unlock) löst sich die Klemmung. Bei weiterem Zurückdrehen bis zum Anschlag fährt der Stützbolzen in Endstellung.

Montage:

Abstützelement mit Anschlussgewinde M6 auf Vorrichtung befestigen.

Alternativ: Gewindestift M12x10 durch Gewindestift M12x30 ersetzen und das Abstützelement mit Schlüssel (SW 21) montieren (z.B. für T-Nuten Befestigung).

Für eine sichere Funktion muss die Gewindebohrung M12 immer geschlossen sein.

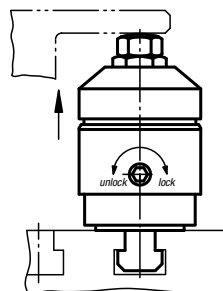
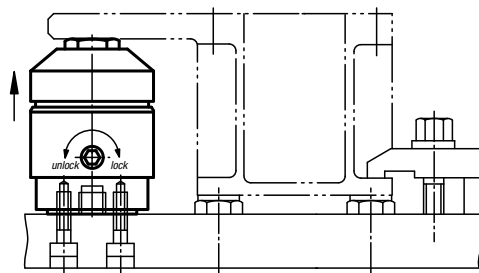
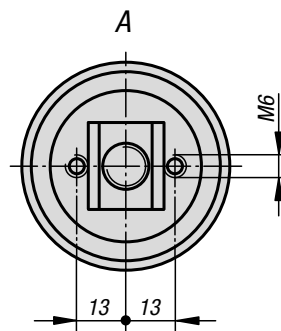
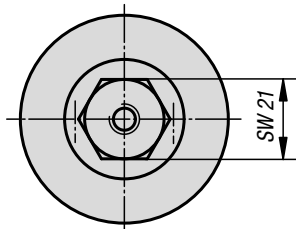
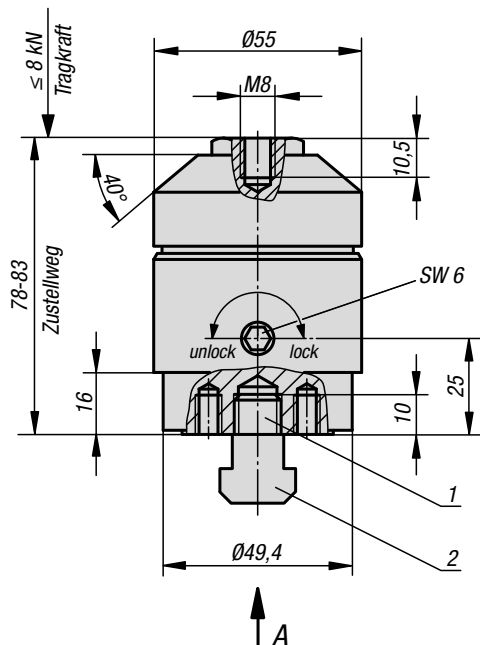
Ein Versenken des Abstützelements um 16 mm ist möglich.

Das Gewinde M8 kann mit verschiedenen Auflagebolzen versehen werden.

Lieferung mit Gewindestift M12x30 und Mutter für T-Nuten M12x14 (DIN 508).

Zeichnungshinweis:

- 1) Gewindestift M12x30 DIN 913 (austauschbar)
- 2) Mutter für T-Nuten M12x14 DIN 508

**KIPP Abstützelement**

Bestellnummer	Tragkraft N	Zustellweg
K1224.0508	8000	5 mm



Werkstoff:
Vergütungsstahl und Sphäroguss.

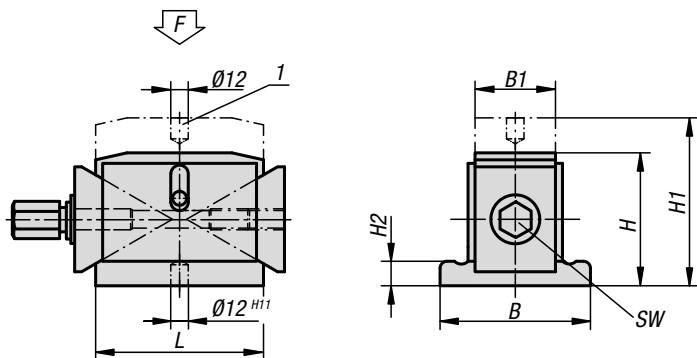
Ausführung:
vergütet und brüniert.
Keifflächen fein bearbeitet.

Bestellbeispiel:
K1945.100

Hinweis:
Feinfühliges Verstellen durch Rändelschraube oder Sechskantstiftschlüssel. Dadurch vertikale Bewegung ohne seitliches Verschieben. Besonders geeignet zum Anreißen oder Bearbeiten schwerer Teile. Ein Kugelaufsatz K1961-01 wird jedem Höhenkeil beigelegt.

H min wird durch Demontage der Grundplatte erreicht.

Zeichnungshinweis:
1) Zentrierloch für K1961



KIPP Höhenkeile

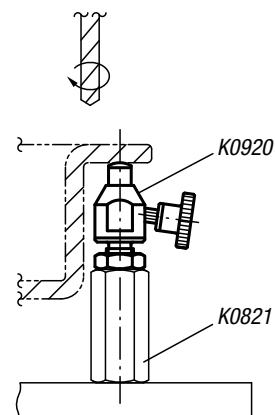
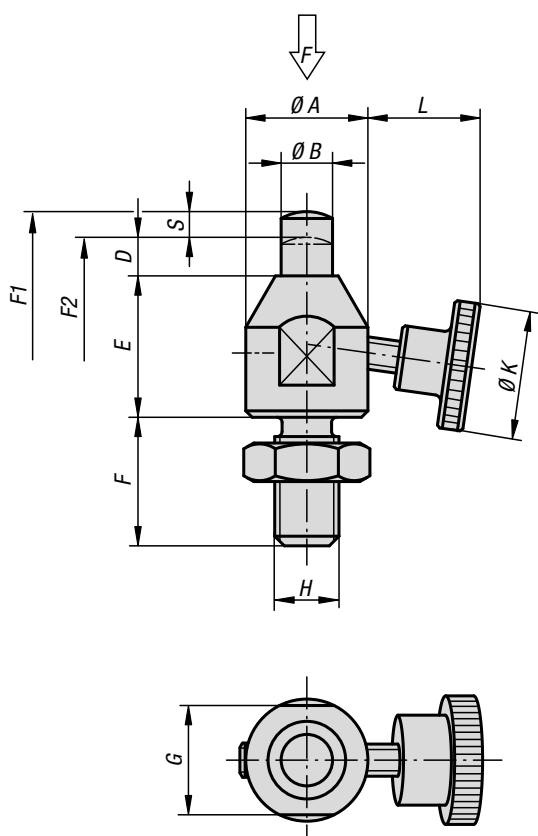
Bestellnummer	Spannbereich	B	B1	H	H1	H2	L	SW	Höhenverstellung pro Spindelumdrehung	F kN
K1945.50	50 - 68	63	40	50	68	7	63	13	0,86	40
K1945.100	100 - 125	115	60	100	125	20	125	24	1,16	100



Werkstoff:
Vergütungsstahl.

Ausführung:
Grundkörper brüniert.
Auflagebolzen gehärtet und brüniert.

Bestellbeispiel:
K0920.08023



KIPP Abstützelemente verstellbar

Bestellnummer	A	B	D	E	F	G	H	K	L	F N	Hub S	Federkraft	
												Anfang F1 ca. N	Ende F2 ca. N
K0920.08023	15	6	5	18	16	13	M8	20	13,2	200	3	1,5	3
K0920.10028	19	8	6	22	20	17	M10	25	16,3	300	4	1,8	3
K0920.12031	22	10	6	25	24	19	M12	28	22,3	400	4	1,8	3



Werkstoff:

Vergütungsstahl.

Ausführung:

Grundkörper brüniert.

Druckbolzen vergütet und brüniert.

Bestellbeispiel:

K0921.06029

Zeichnungshinweis:

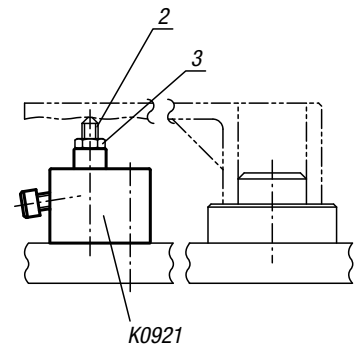
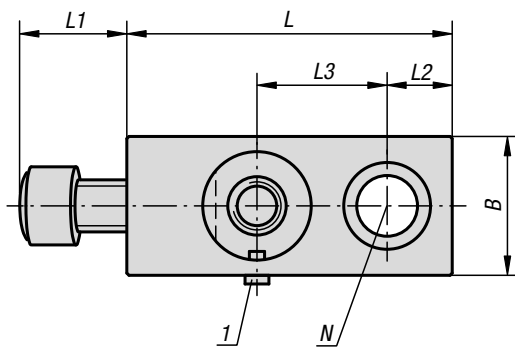
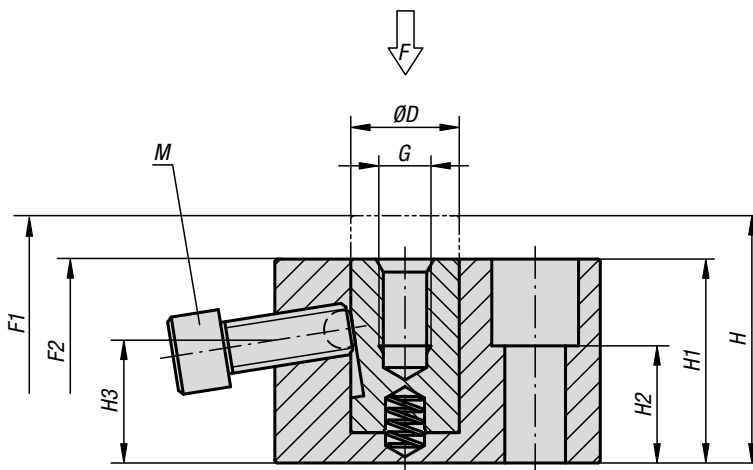
M = Kugeldruckschraube

N = Durchgangsbohrung für Zylinderschraube mit Innensechskant DIN 912

1) Verdrehsicherung

2) Schraubenauflage

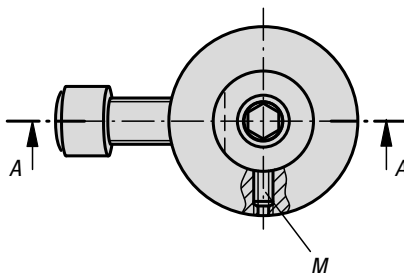
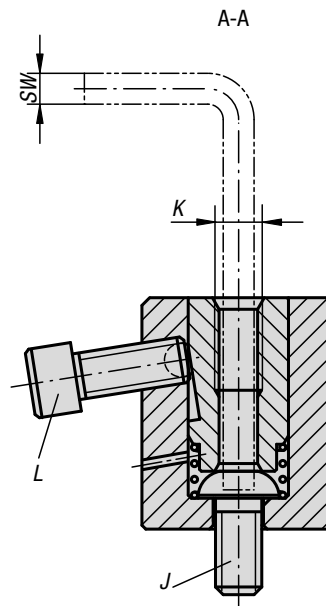
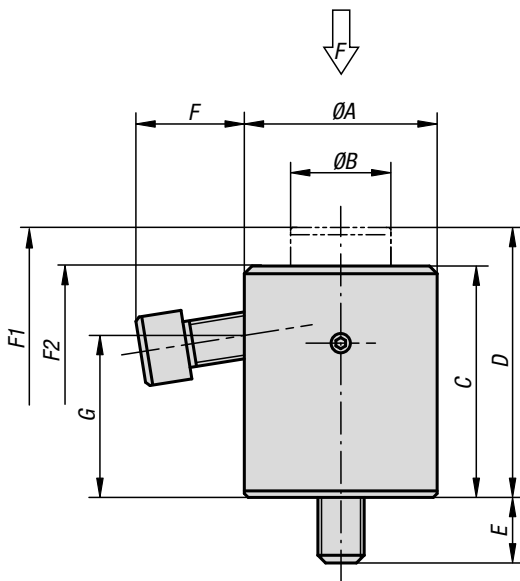
3) Sechskantmutter



KIPP Abstützelemente

Bestellnummer	B	D	G	H	H1	H2	H3	L	L1	L2	L3	M	N	F N	Anziehdrehmoment Befestigungsschraube Nm	Federkraft Anfang F1 ca. N	Federkraft Ende F2 ca. N
K0921.06029	19	12	M6x10	35	29	15	17,6	38	13	8	15	M6x16	M6	4000	7,5	0	6
K0921.08037	22	16	M8x15	47	37	20	21,1	50	16	10	20	M8x20	M8	6000	14	0	7
K0921.12047	32	25	M12x20	57	47	27	28,3	75	25	15	30	M12x30	M12	9000	22	1	11

Abstützzyylinder



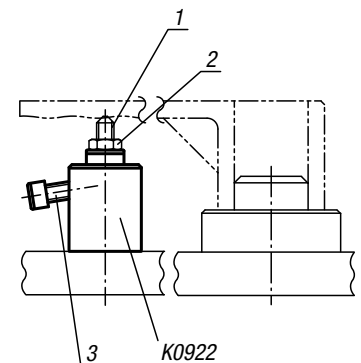
Werkstoff:
Vergütungsstahl.

Ausführung:
Grundkörper brüniert.
Druckbolzen gehärtet und brüniert.

Bestellbeispiel:
K0922.06039

Zeichnungshinweis:
J = Montageschraube
L = Kugeldruckschraube
M = Gewindestift mit Innensechskant

- 1) Schraubenauflage
- 2) Sechskantmutter
- 3) Kugeldruckschraube

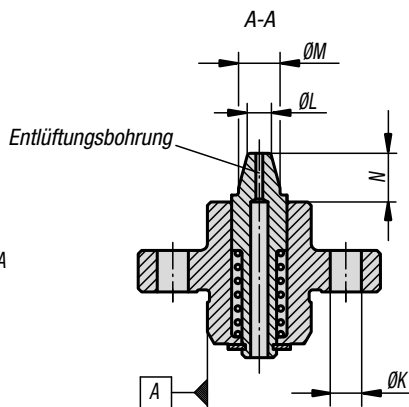
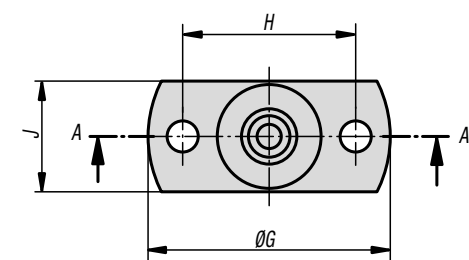
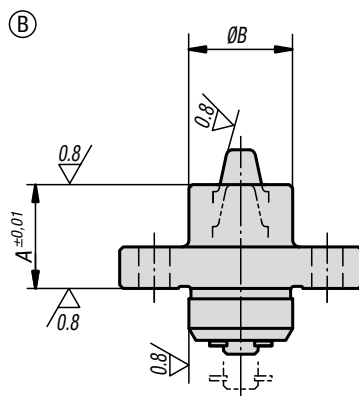
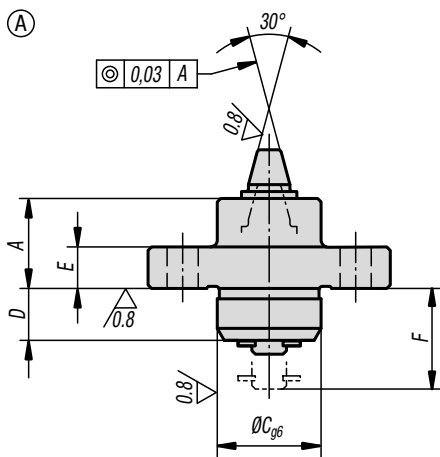


KIPP Abstützzyylinder

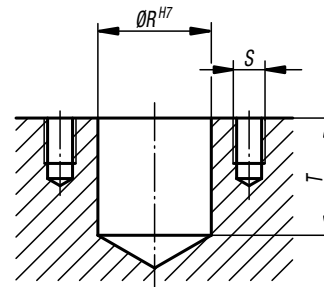
Bestellnummer	A	B	C	D	E	F	G	J	K	L	M	SW	F N	Federkraft Anfang F1 ca. N	Federkraft Ende F2 ca. N
K0922.06039	28	14	33	39	10	14,1	22	M6	M6x12	M6x16	M4x8	4	4000	10	22
K0922.08052	35	19	42	52	15	18,8	28,5	M8	M8x16	M8x20	M4x8	5	6000	10	27
K0922.12070	50	26	60	70	17	28,5	42	M12	M12x24	M12x30	M5x12	8	9000	15	30
K0922.16080	60	33	70	80	22	26,5	47	M16	M16x32	M12x30	M5x15	10	9000	15	35

Positioniereinheiten

federnd mit Konus



Abmessung der Aufnahmebohrung



Werkstoff, Ausführung:

Körper Vergütungsstahl, gehärtet und brüniert.
Positionierstift Werkzeugstahl, gehärtet.

Bestellbeispiel:

K0917.15060

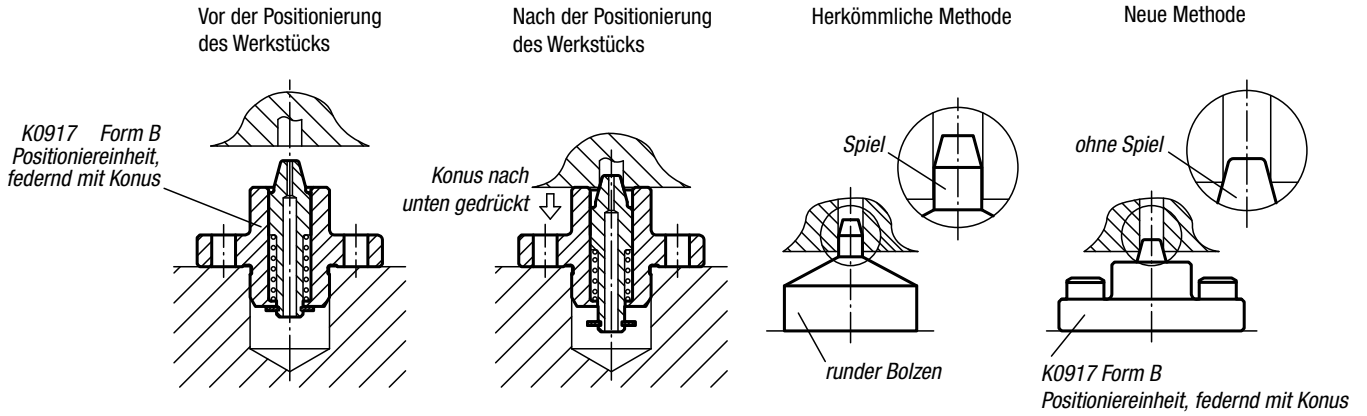
Hinweis:

* Innerhalb dieser Durchmesserangaben kann positioniert werden.

KIPP Positioniereinheiten federnd mit Konus:

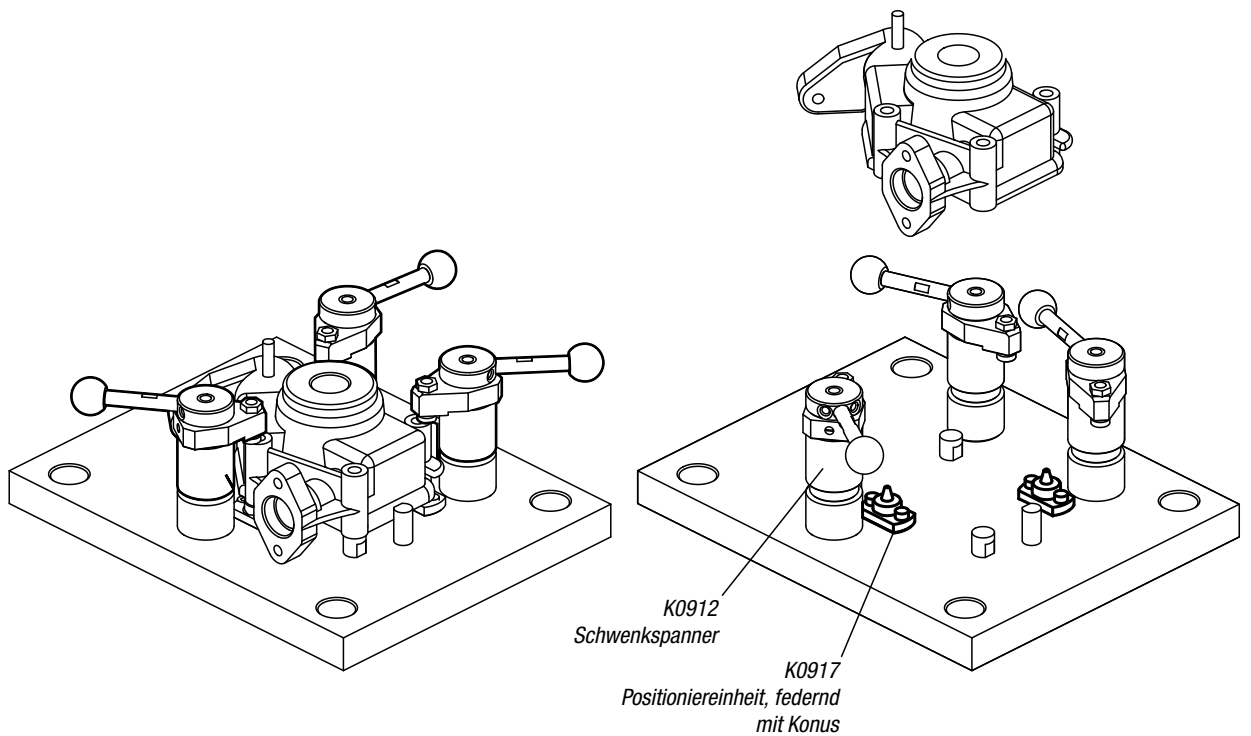
Bestellnummer	Form	A	B	C	D	E	F	G	H	J	K	L	M	N	R	S	T	Aufnahmebohrung	Federkraft Konus N
K0917.15060	A	13	15	15	7,5	6	15	35	25	16	4,5	3,5	6	7,4	15	M4	16	Ø3,8 - Ø5,2*	6,4 - 19,3
K0917.15070	A	13	15	15	7,5	6	15	35	25	16	4,5	4,5	7	7,4	15	M4	16	Ø4,8 - Ø6,2*	6,4 - 19,3
K0917.20090	A	18	20	20	10	8	20	40	30	22	4,5	5,5	9	9,3	20	M4	21	Ø5,8 - Ø8,2*	5,5 - 20,5
K0917.20110	A	18	20	20	10	8	20	40	30	22	4,5	7,5	11	9,3	20	M4	21	Ø7,8 - Ø10,2*	5,5 - 20,5

Bestellnummer	Form	A	B	C	D	E	F	G	H	J	K	L	M	N	R	S	T	Aufnahmebohrung	Federkraft Konus N
K0917.15061	B	15	15	15	7,5	6	15	35	25	16	4,5	3,5	6	5,4	15	M4	16	Ø3,8 - Ø5,2*	6,4 - 19,3
K0917.15071	B	15	15	15	7,5	6	15	35	25	16	4,5	4,5	7	5,4	15	M4	16	Ø4,8 - Ø6,2*	6,4 - 19,3
K0917.20091	B	20	20	20	10	8	20	40	30	22	4,5	5,5	9	7,3	20	M4	21	Ø5,8 - Ø8,2*	5,5 - 20,5
K0917.20111	B	20	20	20	10	8	20	40	30	22	4,5	7,5	11	7,3	20	M4	21	Ø7,8 - Ø10,2*	5,5 - 20,5



Beim Auflegen des Werkstücks auf die Positioniereinheit wird der Konus nach unten bewegt.

Durch den Konus wird eine sichere Positionierung erreicht.

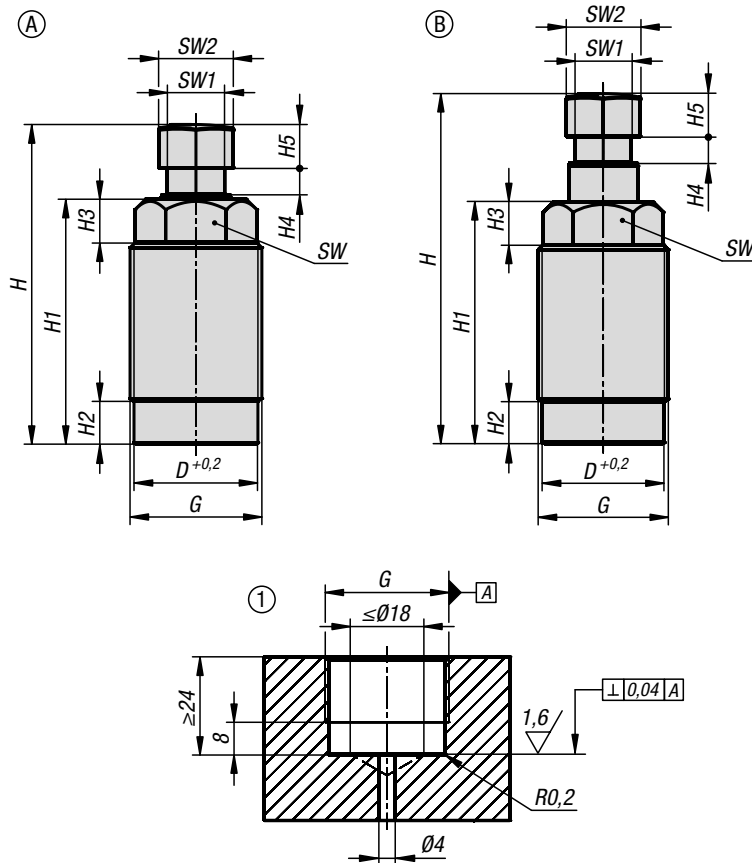


Hinweis:

Beim Betätigen der Schwenkspanner halten sie das Werkzeug mit der Hand nach unten, um ein Anheben durch die Positioniereinheit zu vermeiden.

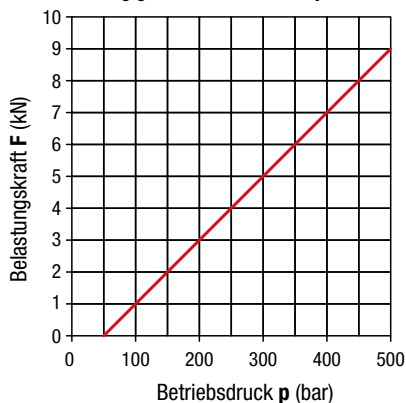
Abstützelemente hydraulisch einschraubbar

einfach wirkend mit Federrückstellung



Spannkraftdiagramm

Zulässige Belastungskraft F
abhängig vom Betriebsdruck p



Bei der Werkstückbearbeitung werden Abstützelemente eingesetzt, um Vibrationen und Durchbiegungen am Werkstück zu vermeiden. Es kann eine horizontale sowie vertikale Montage der einschraubbaren Abstützelemente erfolgen. Mit den beiden Montagemöglichkeiten können platzsparende Positionierungen in den Spannvorrichtungen erfolgen. Die hydraulische Klemmung kann kombiniert oder separat mit einer hydraulischen Spannung erfolgen.

Werkstoff:

Gehäuse und Kolben Stahl.

Ausführung:

Gehäuse brüniert.
Kolben gehärtet.

Bestellbeispiel:

K1854.160823062

Hinweis:

Form A, Anlegen per Hydraulik:
Eingefahrener Spannbolzen in Grundstellung. Ausfahren des Bolzens per Hydraulik sowie Anlegen per Federkraft.
Form B, Anlegen per Federkraft:
Ausgefahrener Spannbolzen in der Grundstellung. Anlegen per Federkraft.

Zulässige Belastungskräfte müssen beachtet werden.

Sicherheitsanweisungen beachten.

Betätigungsweise:

Gebohrte Kanäle.

Montage:

Siehe Einbaukontur.

Vorteile:

- Integrierter Metallabstreifer.
- Anlage immer durch Federkraft.
- Geringe Einbaumaße.
- Horizontale/vertikale Einbaumöglichkeit.
- Separate/kombinierte Klemmung mit Spannvorgang.

Lieferumfang:

1 Stk. Kantseal-Dichtung enthalten.

Technische Daten:

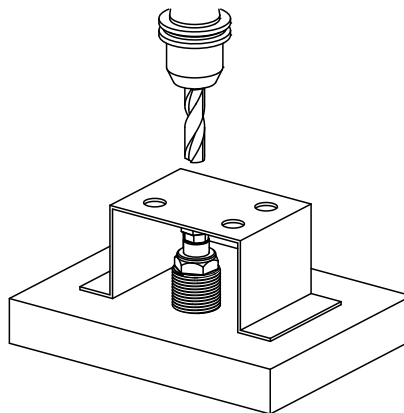
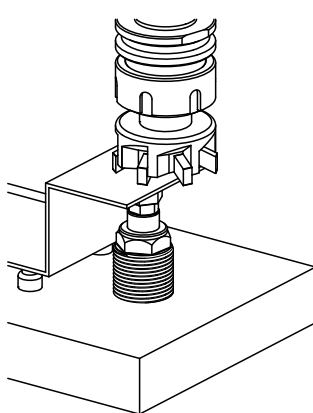
- Max. Betriebsdruck: 500 bar.
- Zulässige Belastung bei 500 bar: 9 kN.
- Min. Öldruck: 100 bar.
- Max. Anziehdrehmoment: 60 Nm.

Zeichnungshinweis:

1) Einbaukontur

Abstützelemente hydraulisch einschraubbar

einfach wirkend mit Federrückstellung



Anlegen per Hydraulik



Anlegen per Federkraft

KIPP Abstützelemente hydraulisch einschraubbar

Bestellnummer	Form	Kolben- durchmesser	Hub	Anschlussart	D	G	H	H1	H2	H3	H4	H5	SW	SW1	SW2	Federkraft min. (N)	Federkraft F max. (N)	Volumenstrom max. (cm ³ /s)
K1854.160823061	A	16	8	gebohrte Kanäle	28,2	M30x1,5	72,5	55,5	9,5	10	6	10	24	13	17	10	23	25
K1854.160823062	B	16	8	gebohrte Kanäle	28,2	M30x1,5	80,5	55,5	9,5	10	6	10	24	13	17	8	13	-



Werkstoff:
Vergütungsstahl, vergütet.

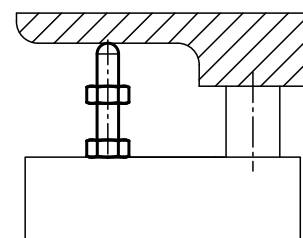
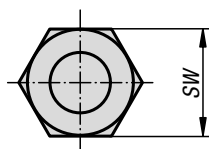
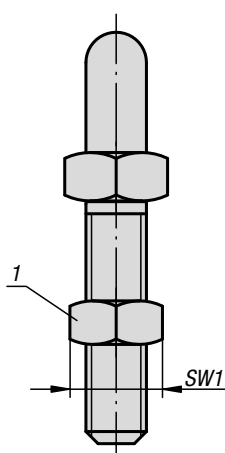
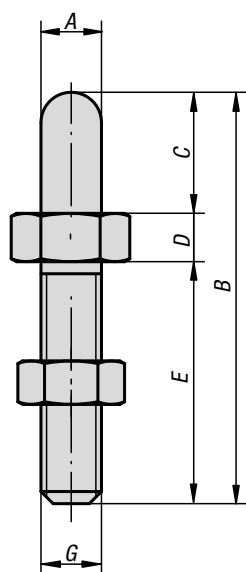
Ausführung:
brüniert.

Bestellbeispiel:
K0297.16016

Hinweis:
Durch die abgerundete Nase können die Stützschrauben auch als Positionierelement für Werkstücke mit Bohrungen verwendet werden.

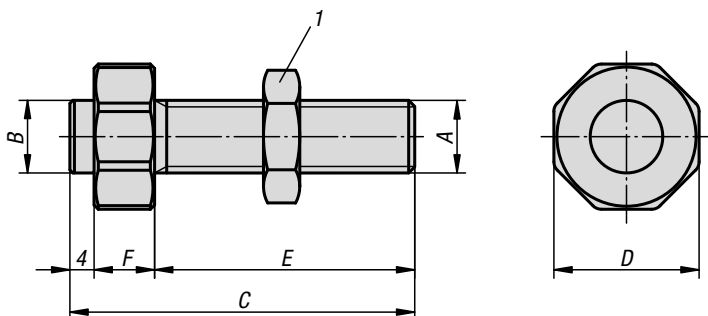
Die Ausführungen K0297.20020 und K0297.20040 haben einen Achtkant.

Zeichnungshinweis:
1) Kontermutter



KIPP Stützschrauben

Bestellnummer	A	B	C	D	E	G	SW	SW1
K0297.06006	6	37	6	6	25	M6	13	10
K0297.06012	6	43	12	6	25	M6	13	10
K0297.08008	8	45	8	7	30	M8	13	13
K0297.08016	8	53	16	7	30	M8	13	13
K0297.10010	10	58	10	8	40	M10	17	17
K0297.10020	10	68	20	8	40	M10	17	17
K0297.12012	12	72	12	10	50	M12	19	19
K0297.12024	12	84	24	10	50	M12	19	19
K0297.16016	16	89	16	13	60	M16	24	24
K0297.16032	16	105	32	13	60	M16	24	24
K0297.20020	20	115	20	15	80	M20	36	30
K0297.20040	20	135	40	15	80	M20	36	30

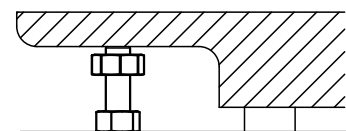


Werkstoff:
Vergütungsstahl.

Ausführung:
vergütet und brüniert.

Bestellbeispiel:
K0828.08041

Zeichnungshinweis:
1) Kontermutter



KIPP Stützschrauben

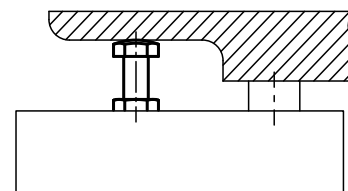
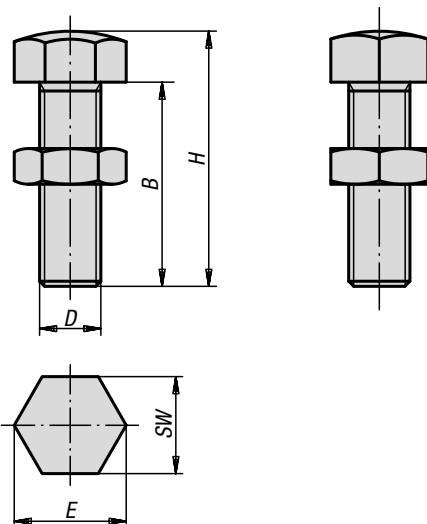
Bestellnummer	A	B	C	D	E	F
K0828.08041	M8	8	41	17	30	7
K0828.08051	M8	8	51	17	40	7
K0828.12057	M12	12	57	24	43	10
K0828.12072	M12	12	72	24	58	10
K0828.16057	M16	16	57	30	43	10
K0828.16072	M16	16	72	30	58	10



Werkstoff:
Vergütungsstahl oder Messing.

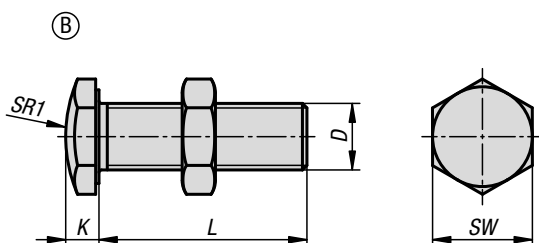
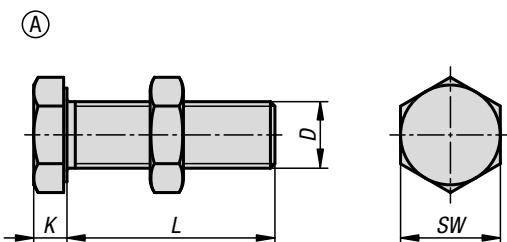
Ausführung:
Vergütungsstahl vergütet und brüniert.
Messing blank.

Bestellbeispiel:
K0307.16055



KIPP Auflagebolzen

Bestellnummer	Material Grundkörper	B	D	E	H	SW
K0307.06030	Vergütungsstahl	25	M6	11,5	30	10
K0307.06040	Vergütungsstahl	35	M6	11,5	40	10
K0307.06050	Vergütungsstahl	45	M6	11,5	50	10
K0307.08036	Vergütungsstahl	30	M8	15	36	13
K0307.08046	Vergütungsstahl	40	M8	15	46	13
K0307.08056	Vergütungsstahl	50	M8	15	56	13
K0307.10042	Vergütungsstahl	35	M10	19,6	42	17
K0307.10048	Vergütungsstahl	40	M10	19,6	48	17
K0307.10058	Vergütungsstahl	50	M10	19,6	58	17
K0307.10068	Vergütungsstahl	60	M10	19,6	68	17
K0307.12048	Vergütungsstahl	42	M12	21,9	50	19
K0307.12070	Vergütungsstahl	60	M12	21,9	70	19
K0307.12080	Vergütungsstahl	70	M12	21,9	80	19
K0307.16055	Vergütungsstahl	45	M16	27,7	55	24
K0307.16075	Vergütungsstahl	65	M16	27,7	75	24
K0307.16085	Vergütungsstahl	75	M16	27,7	85	24
K0307.12148	Messing	42	M12	21,9	50	19
K0307.16155	Messing	45	M16	27,7	55	24



Werkstoff:

Stahl.
Festigkeitsklasse 10.9.

Ausführung:

Anschlagschraube brüniert.
Mutter verzinkt.

Bestellbeispiel:

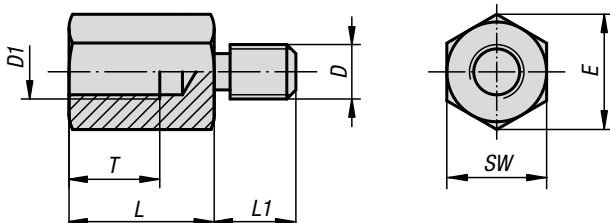
K1200.10820
(Länge L mit angeben, z.B. 20 für L = 20 mm)

Hinweis:

Anschlagschraube Größe M3 nur in
Festigkeitsklasse 8.8 verfügbar.

KIPP Anschlagschrauben

Bestellnummer	Form	D	L	K	SW	SR1
K1200.103**	A	M3	16/25	2	5,5	-
K1200.104**	A	M4	16/25/35	2,5	7	-
K1200.105**	A	M5	16/25/35	3,5	8	-
K1200.106**	A	M6	25/35/40	3,8	10	-
K1200.108**	A	M8	12/16/20/25/30/35/40/45/50/55/65/70/85	5	13	-
K1200.110**	A	M10	35/40/50/60	6	17	-
K1200.112**	A	M12	40/60/70	7	19	-
K1200.116**	A	M16	50/60/70	9,5	24	-
K1200.203**	B	M3	16/25	2	5,5	10
K1200.204**	B	M4	16/25/35	2,5	7	10
K1200.205**	B	M5	16/25/35	3,5	8	12
K1200.206**	B	M6	25/35/40	3,8	10	15
K1200.208**	B	M8	12/16/20/25/30/35/40/45/50/55/65/70/85	5	13	20
K1200.210**	B	M10	35/40/50/60	6	17	30
K1200.212**	B	M12	40/60/70	7	19	30
K1200.216**	B	M16	50/60/70	9,5	24	35

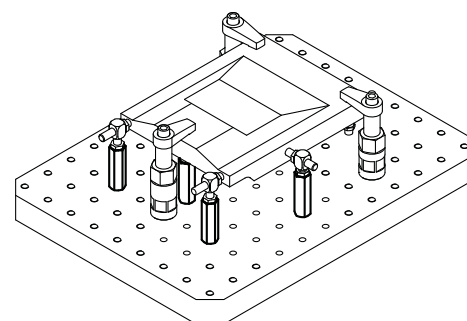


Werkstoff:
Vergütungsstahl.

Ausführung:
brüniert.

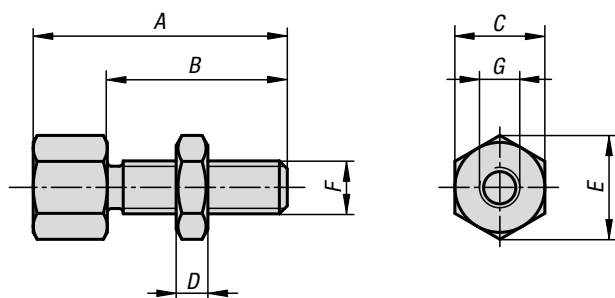
Bestellbeispiel:
K0821.120750

Hinweis:
Verlängerungsstücke werden zum Verlängern von Pendelauflagen, Federnden Druckstücken, Positionsfüßen, Stützschauben und ähnlichem eingesetzt.



KIPP Verlängerungsstücke

Bestellnummer	L	L1	T	D	D1	E	SW
K0821.08025	25	13	15	M8	M8	15	13
K0821.08032	32	13	15	M8	M8	15	13
K0821.08040	40	13	15	M8	M8	15	13
K0821.10025	25	15	17	M10	M10	19,6	17
K0821.10032	32	15	17	M10	M10	19,6	17
K0821.10040	40	15	17	M10	M10	19,6	17
K0821.10050	50	16	20	M10	M10	19,6	17
K0821.10075	75	16	20	M10	M10	19,6	17
K0821.120320	32	18	20	M12	M12	25,4	22
K0821.120500	50	18	20	M12	M12	25,4	22
K0821.120750	75	18	20	M12	M12	25,4	22
K0821.160320	32	25	20	M16	M16	31,2	27
K0821.160500	50	25	30	M16	M16	31,2	27
K0821.160750	75	25	30	M16	M16	31,2	27
K0821.108025	25	19	15	M8	M8	15	13
K0821.108032	32	19	15	M8	M8	15	13
K0821.108040	40	19	15	M8	M8	15	13
K0821.112032	32	30	20	M12	M12	25,4	22
K0821.112050	50	30	20	M12	M12	25,4	22
K0821.112075	75	30	20	M12	M12	25,4	22
K0821.116032	32	30	20	M16	M16	31,2	27
K0821.116050	50	30	30	M16	M16	31,2	27
K0821.116075	75	30	30	M16	M16	31,2	27



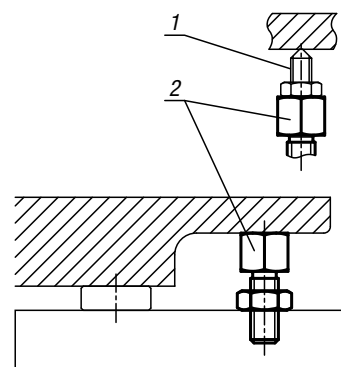
Werkstoff:
Vergütungsstahl.

Ausführung:
brüniert.

Bestellbeispiel:
K0308.0803006

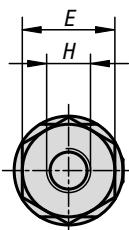
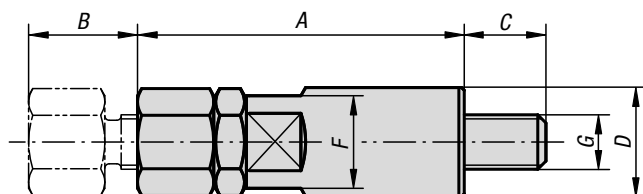
Hinweis:
Verstellbare Auflage, auf der verschiedene Aufsätze montiert werden können.

Zeichnungshinweis:
1) Schraubenauflage
2) Stütze



KIPP Stützen

Bestellnummer	A	B	C	D	E	F	G
K0308.0803006	30	20	13	5	14,4	M8	M6 x 6
K0308.0804006	40	30	13	5	14,4	M8	M6 x 6
K0308.1003808	38	24	17	6	18,9	M10	M8 x 8
K0308.1004808	48	34	17	6	18,9	M10	M8 x 8
K0308.1205110	51	33	22	7	24,5	M12	M10 x 10
K0308.1206610	66	48	22	7	24,5	M12	M10 x 10
K0308.1606212	62	40	27	10	30,1	M16	M12 x 12
K0308.1607712	77	55	27	10	30,1	M16	M12 x 12



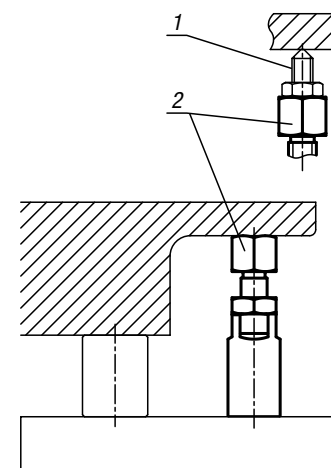
Werkstoff:
Vergütungsstahl.

Ausführung:
brüniert.

Bestellbeispiel:
K0923.08040

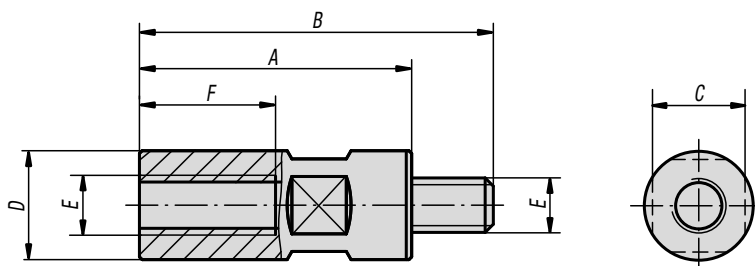
Zeichnungshinweis:
1) Schraubenauflage
2) Stütze verstellbar

Verstellbare Auflage, auf der verschiedene Aufsätze montiert werden können



KIPP Stützen verstellbar

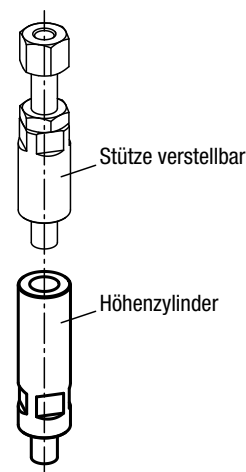
Bestellnummer	A	B	C	D	E	F	G	H
K0923.08040	40	10	12	16	13	13	M8	M6 x 6
K0923.08050	50	20	12	16	13	13	M8	M6 x 6
K0923.10050	50	10	14	20	17	17	M10	M8 x 8
K0923.10060	60	20	14	20	17	17	M10	M8 x 8
K0923.12065	65	15	19	24	22	22	M12	M10 x 10
K0923.12080	80	30	19	24	22	22	M12	M10 x 10
K0923.16080	80	15	24	32	27	27	M16	M12 x 12
K0923.16095	95	30	24	32	27	27	M16	M12 x 12



Werkstoff:
Vergütungsstahl.

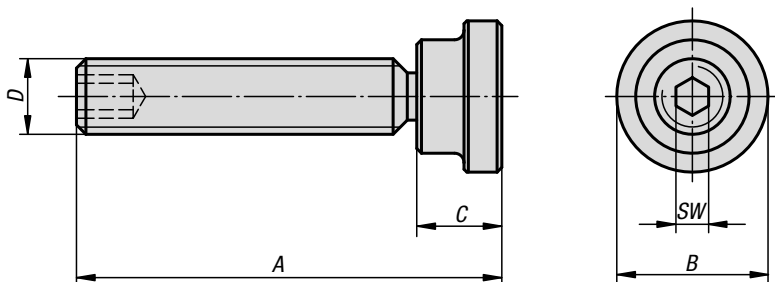
Ausführung:
brüniert.

Bestellbeispiel:
K0924.08032



KIPP Höhenzylinder

Bestellnummer	A	B	C	D	E	F
K0924.08032	32	44	13	16	M8	20
K0924.08040	40	52	13	16	M8	20
K0924.08050	50	62	13	16	M8	20
K0924.08065	65	77	13	16	M8	20
K0924.08080	80	92	13	16	M8	20
K0924.08100	100	112	13	16	M8	20
K0924.10040	40	54	17	20	M10	25
K0924.10050	50	64	17	20	M10	25
K0924.10065	65	79	17	20	M10	25
K0924.10080	80	94	17	20	M10	25
K0924.10100	100	114	17	20	M10	25
K0924.12050	50	69	22	24	M12	30
K0924.12065	65	84	22	24	M12	30
K0924.12080	80	99	22	24	M12	30
K0924.12100	100	119	22	24	M12	30
K0924.12125	125	144	22	24	M12	30
K0924.12160	160	179	22	24	M12	30
K0924.16050	50	74	27	32	M16	32
K0924.16065	65	89	27	32	M16	40
K0924.16080	80	104	27	32	M16	40
K0924.16100	100	124	27	32	M16	40
K0924.16125	125	149	27	32	M16	40
K0924.16160	160	184	27	32	M16	40



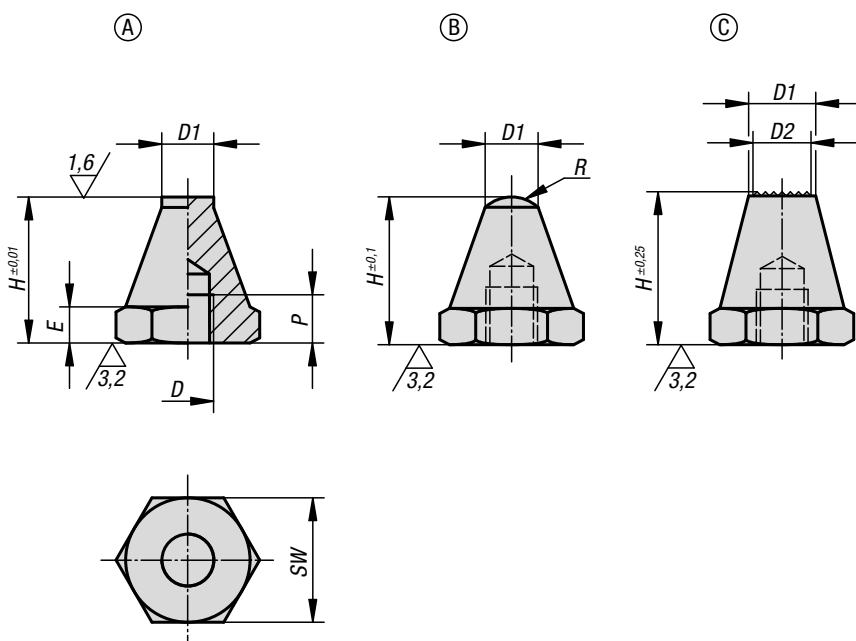
Werkstoff:
Vergütungsstahl.

Ausführung:
Druckstück vergütet und brüniert.
Gewindestift vergütet.

Bestellbeispiel:
K0829.08X43

KIPP Gewindestifte mit Druckstück

Bestellnummer	A	B	C	D	SW
K0829.08X43	43	16	9	M8	4
K0829.08X63	63	16	9	M8	4
K0829.10X64	64	20	11	M10	5
K0829.10X84	84	20	11	M10	5
K0829.12X65	65	25	13	M12	6
K0829.12X85	85	25	13	M12	6
K0829.12X105	105	25	13	M12	6
K0829.16X85	85	32	15	M16	8
K0829.16X105	105	32	15	M16	8
K0829.16X130	130	32	15	M16	8
K0829.20X105	105	40	16	M20	10
K0829.20X130	130	40	16	M20	10
K0829.20X155	155	40	16	M20	10



Werkstoff:
Körper Vergütungsstahl.

Ausführung:
Körper vergütet und brüniert.

Bestellbeispiel:
K0294.106012

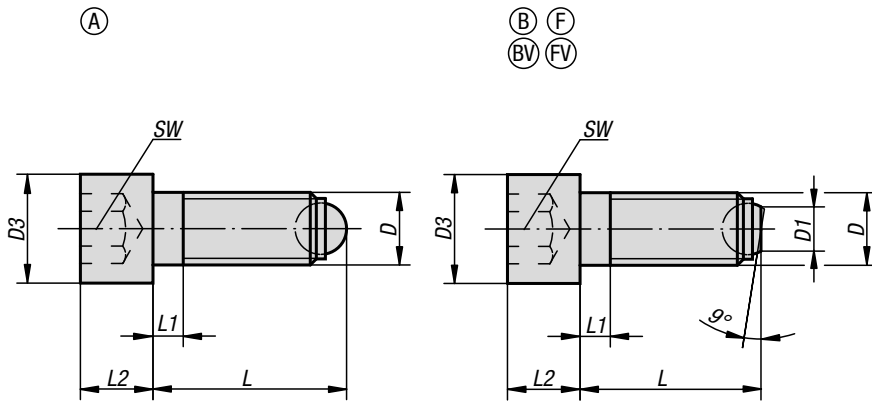
Hinweis:
Die Auflagebolzen werden zum Stützen von unbearbeiteten und bearbeiteten Werkstücken verwendet. Darüber hinaus dienen sie als Anschläge und Druckstücke im Vorrichtung- und Werkzeugbau. In das Gewinde D können Gewindestifte oder Stiftschrauben eingedreht und verklebt werden. So erhält man auf einfache Art eine Auflage mit Außengewinde.

Zeichnungshinweis:
Form A: Planfläche
Form B: Kugelfläche
Form C: Riffelfläche

KIPP Auflagebolzen

Bestellnummer Form A	Bestellnummer Form B	Bestellnummer Form C	D	D1	D2	E	H	P	R	SW
K0294.106012	K0294.206012	K0294.306012	M6	6	-/-/5	3	12,5	4	-/5/-	11
K0294.106025	K0294.206025	K0294.306025	M6	6	-/-/5	3	25	7	-/5/-	11
K0294.108015	K0294.208015	K0294.308015	M8	8	-/-/6	4	15	6	-/8,5/-	13
K0294.108030	K0294.208030	K0294.308030	M8	8	-/-/6	4	30	9	-/8,5/-	13
K0294.110020	K0294.210020	K0294.310020	M10	10	-/-/8	5	20	9	-/9/-	17
K0294.110040	K0294.210040	K0294.310040	M10	10	-/-/8	5	40	13	-/9/-	17
K0294.112025	K0294.212025	K0294.312025	M12	12	-/-/9,5	6	25	11	-/12,75/-	19
K0294.112050	K0294.212050	K0294.312050	M12	12	-/-/9,5	6	50	16	-/12,75/-	19
K0294.116030	K0294.216030	K0294.316030	M16	16	-/-/13	8	30	12	-/17/-	24
K0294.116060	K0294.216060	K0294.316060	M16	16	-/-/13	8	60	20	-/17/-	24

Kugeldruckschrauben mit Kopf



Werkstoff:
Schraube Vergütungsstahl.
Kugel Wälzlagerstahl.

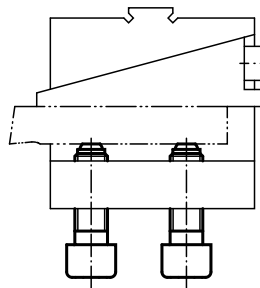
Ausführung:
Schraube Festigkeitsklasse mindestens 10.9, schwarz.
Kugel gehärtet, blank.

Bestellbeispiel:
K0380.10820

Hinweis:
Form A mit voller Kugel wird dann verwendet, wenn eine saubere, polierte Druckfläche verlangt wird. Mit der abgeflachten Kugel Form B können nicht planparallele Flächen verzugsfrei geklemmt, gespannt oder unterstützt werden, weil sich die beweglich gelagerte Kugel bis zu 9° anpasst.

Zeichnungshinweis:

- Form A: volle Kugel
- Form B: abgeflachte Kugel
- Form BV: abgeflachte Kugel mit Verdrehsicherung
- Form F: abgeflachte Kugel, geriffelt
- Form FV: abgeflachte Kugel, geriffelt mit Verdrehsicherung



KIPP Kugeldruckschrauben mit Kopf

Bestellnummer	Form	D	D3	L	L1	L2	Kugel-Ø	SW	Belastbarkeit max. kN (nur bei statischer Belastung)
K0380.10410	A	M4	7	9,9	2,1	4	2,5	3	3,5
K0380.10416	A	M4	7	15,9	2,1	4	2,5	3	3,5
K0380.10420	A	M4	7	19,9	2,1	4	2,5	3	3,5
K0380.10512	A	M5	8,5	12,1	2,4	5	3	4	4,5
K0380.10516	A	M5	8,5	16,1	2,4	5	3	4	4,5
K0380.10520	A	M5	8,5	20,1	2,4	5	3	4	4,5
K0380.10620	A	M6	10	20,8	3	6	4	5	9
K0380.10630	A	M6	10	30,8	3	6	4	5	9
K0380.10640	A	M6	10	40,8	16	6	4	5	9
K0380.10820	A	M8	13	21,2	3,5	8	5,5	6	15
K0380.10835	A	M8	13	36,2	3,5	8	5,5	6	15
K0380.10850	A	M8	13	51,2	22	8	5,5	6	15
K0380.11025	A	M10	16	26,7	4,5	10	7	8	20
K0380.11040	A	M10	16	41,7	4,5	10	7	8	20
K0380.11060	A	M10	16	61,7	28	10	7	8	20
K0380.11230	A	M12	18	32	5	12	8,5	10	30
K0380.11250	A	M12	18	52	5	12	8,5	10	30
K0380.11280	A	M12	18	82	44	12	8,5	10	30
K0380.11640	A	M16	24	43,3	6	16	12	14	60
K0380.11660	A	M16	24	63,3	6	16	12	14	60
K0380.11680	A	M16	24	83,3	36	16	12	14	60
K0380.12050	A	M20	30	54,2	7,5	20	15	17	90
K0380.12080	A	M20	30	84,2	28	20	15	17	90
K0380.120100	A	M20	30	104,2	48	20	15	17	90
K0380.12460	A	M24	36	64,7	9	24	18	19	120
K0380.12490	A	M24	36	94,7	30	24	18	19	120
K0380.124120	A	M24	36	124,7	60	24	18	19	120

Kugeldruckschrauben mit Kopf

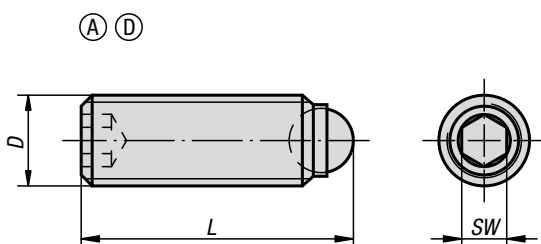


Bestellnummer Form B	Bestellnummer Form F	D	D1	D3	L	L1	L2	Kugel-Ø	SW	Belastbarkeit max. kN (nur bei statischer Belastung)
K0380.20410	-	M4	1,4	7	11,7	2,1	4	2,5	3	3,5
K0380.20416	-	M4	1,4	7	15,7	2,1	4	2,5	3	3,5
K0380.20420	-	M4	1,4	7	19,7	2,1	4	2,5	3	3,5
K0380.20512	-	M5	2	8,5	11,7	2,4	5	3	4	4,5
K0380.20516	-	M5	2	8,5	15,7	2,4	5	3	4	4,5
K0380.20520	-	M5	2	8,5	19,7	2,4	5	3	4	4,5
K0380.20620	-	M6	3,2	10	20	3	6	4	5	9
K0380.20630	-	M6	3,2	10	30	3	6	4	5	9
K0380.20640	-	M6	3,2	10	40	16	6	4	5	9
K0380.20820	-	M8	4,5	13	20	3,5	8	5,5	6	15
K0380.20835	-	M8	4,5	13	35	3,5	8	5,5	6	15
K0380.20850	-	M8	4,5	13	50	22	8	5,5	6	15
K0380.21025	K0380.31025	M10	6	16	25	4,5	10	7	8	20
K0380.21040	K0380.31040	M10	6	16	40	4,5	10	7	8	20
K0380.21060	K0380.31060	M10	6	16	60	28	10	7	8	20
K0380.21230	K0380.31230	M12	7,2	18	30	5	12	8,5	10	30
K0380.21250	K0380.31250	M12	7,2	18	50	5	12	8,5	10	30
K0380.21280	K0380.31280	M12	7,2	18	80	44	12	8,5	10	30
K0380.21640	K0380.31640	M16	10,7	24	40	6	16	12	14	60
K0380.21660	K0380.31660	M16	10,7	24	60	6	16	12	14	60
K0380.21680	K0380.31680	M16	10,7	24	80	36	16	12	14	60
K0380.22050	-	M20	13,5	30	50	7,5	20	15	17	90
K0380.22080	-	M20	13,5	30	80	28	20	15	17	90
K0380.220100	-	M20	13,5	30	100	48	20	15	17	90
K0380.22460	-	M24	15,8	36	60	9	24	18	19	120
K0380.22490	-	M24	15,8	36	90	30	24	18	19	120
K0380.224120	-	M24	15,8	36	120	60	24	18	19	120

Bestellnummer Form BV	Bestellnummer Form FV	D	D1	D3	L	L1	L2	Kugel-Ø	SW	Belastbarkeit max. kN (nur bei statischer Belastung)
K0380.40820	-	M8	4,5	13	20	3,5	8	5,5	6	9
K0380.40835	-	M8	4,5	13	35	3,5	8	5,5	6	9
K0380.40850	-	M8	4,5	13	50	22	8	5,5	6	9
K0380.41025	K0380.51025	M10	6	16	25	4,5	10	7	8	12
K0380.41040	K0380.51040	M10	6	16	40	4,5	10	7	8	12
K0380.41060	K0380.51060	M10	6	16	60	28	10	7	8	12
K0380.41230	K0380.51230	M12	7,2	18	30	5	12	8,5	10	18
K0380.41250	K0380.51250	M12	7,2	18	50	5	12	8,5	10	18
K0380.41280	K0380.51280	M12	7,2	18	80	44	12	8,5	10	18
K0380.41640	K0380.51640	M16	10,7	24	40	6	16	12	14	36
K0380.41660	K0380.51660	M16	10,7	24	60	6	16	12	14	36
K0380.41680	K0380.51680	M16	10,7	24	80	36	16	12	14	36

Kugeldruckschrauben ohne Kopf

mit voller Kugel


Werkstoff:

Schraube Vergütungsstahl, Festigkeitsklasse 10.9.
Kugel Wälzlagerstahl oder POM.

Ausführung:

Schraube schwarz.
Kugel gehärtet und blank oder POM.

Bestellbeispiel:

K0383.10810

Hinweis:

Kugeldruckschrauben ohne Kopf mit voller Kugel werden dann verwendet, wenn eine saubere, polierte Druckfläche verlangt wird. Längere Ausführungen wurden speziell für den Einsatz als „Klebestifte“ konzipiert. Sie ermöglichen, dass bei kleinen bzw. mittleren Serien wirtschaftlich mechanische Verbindungselemente mit Außengewinde hergestellt werden können.

Zeichnungshinweis:

Form A: Kugel aus Stahl

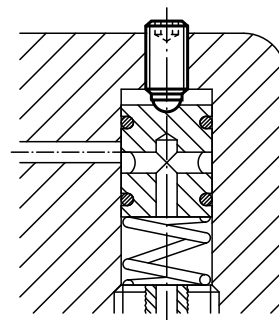
Form D: Kugel aus POM

KIPP Kugeldruckschrauben ohne Kopf mit voller Kugel

Bestellnummer Form A	Bestellnummer Form D	D	L	Kugel-Ø	SW	Belastbarkeit max. kN (nur bei statischer Belastung)
K0383.1046	K0383.3046	M4	6	2,5	2	3,5/0,3
K0383.1048	K0383.3048	M4	8	2,5	2	3,5/0,3
K0383.10410	K0383.30410	M4	10	2,5	2	3,5/0,3
K0383.10412	K0383.30412	M4	12	2,5	2	3,5/0,3
K0383.10416	K0383.30416	M4	16	2,5	2	3,5/0,3
K0383.1058	K0383.3058	M5	8	3	2,5	4,5/0,5
K0383.10510	K0383.30510	M5	10	3	2,5	4,5/0,5
K0383.10512	K0383.30512	M5	12	3	2,5	4,5/0,5
K0383.10516	K0383.30516	M5	16	3	2,5	4,5/0,5
K0383.10520	K0383.30520	M5	20	3	2,5	4,5/0,5
K0383.10525	K0383.30525	M5	25	3	2,5	4,5/0,5
K0383.10610	K0383.30610	M6	10,8	4	3	9/0,9
K0383.10612	K0383.30612	M6	12,8	4	3	9/0,9
K0383.10616	K0383.30616	M6	16,8	4	3	9/0,9
K0383.10620	K0383.30620	M6	20,8	4	3	9/0,9
K0383.10625	K0383.30625	M6	25,8	4	3	9/0,9
K0383.10650	-	M6	50,8	4	3	9/0,9
K0383.10660	-	M6	60,8	4	3	9/0,9
K0383.10680	-	M6	80,8	4	3	9/0,9

Kugeldruckschrauben ohne Kopf

mit voller Kugel



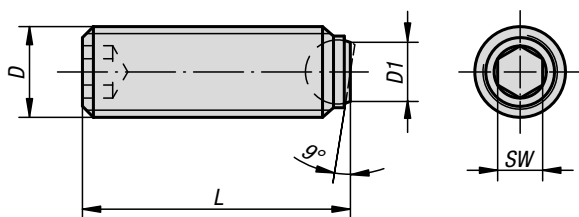
KIPP Kugeldruckschrauben ohne Kopf mit voller Kugel

Bestellnummer Form A	Bestellnummer Form D	D	L	Kugel-Ø	SW	Belastbarkeit max. kN (nur bei statischer Belastung)
K0383.10810	K0383.30810	M8	11,2	5,5	4	10/15/1,5
K0383.10812	K0383.30812	M8	13,2	5,5	4	10/15/1,5
K0383.10816	K0383.30816	M8	17,2	5,5	4	10/15/1,5
K0383.10820	K0383.30820	M8	21,2	5,5	4	10/15/1,5
K0383.10825	K0383.30825	M8	26,2	5,5	4	10/15/1,5
K0383.10830	K0383.30830	M8	31,2	5,5	4	10/15/1,5
K0383.10850	-	M8	51,2	5,5	4	10/15/1,5
K0383.10860	-	M8	61,2	5,5	4	10/15/1,5
K0383.10880	-	M8	81,2	5,5	4	10/15/1,5
K0383.11012	K0383.31012	M10	13,7	7	5	20/2
K0383.11016	K0383.31016	M10	17,7	7	5	20/2
K0383.11020	K0383.31020	M10	21,7	7	5	20/2
K0383.11025	K0383.31025	M10	26,7	7	5	20/2
K0383.11035	K0383.31035	M10	36,7	7	5	20/2
K0383.11216	K0383.31216	M12	18	8,5	6	30/3
K0383.11220	K0383.31220	M12	22	8,5	6	30/3
K0383.11225	-	M12	27	8,5	6	30/3
K0383.11230	K0383.31230	M12	32	8,5	6	30/3
K0383.11232	-	M12	34	8,5	6	30/3
K0383.11240	K0383.31240	M12	42	8,5	6	30/3
K0383.11620	-	M16	23,3	12	8	60
K0383.11625	-	M16	28,3	12	8	60
K0383.11635	-	M16	38,3	12	8	60
K0383.11650	-	M16	53,3	12	8	60
K0383.12030	-	M20	34,2	15	10	90
K0383.12040	-	M20	44,2	15	10	90
K0383.12060	-	M20	64,2	15	10	90
K0383.12435	-	M24	39,7	18	12	120
K0383.12450	-	M24	54,7	18	12	120
K0383.12480	-	M24	84,7	18	12	120

Kugeldruckschrauben ohne Kopf

mit abgeflachter Kugel

Ⓑ Ⓒ Ⓕ



Werkstoff:

Schraube Vergütungsstahl, Festigkeitsklasse 10.9.
Kugel Wälzlagerstahl oder POM.

Ausführung:

Schraube schwarz.
Kugel gehärtet und blank oder POM.

Bestellbeispiel:

K0383.41012

Hinweis:

Mit der abgeflachten Kugel Form B, C oder F können nicht planparallele Flächen verzugsfrei geklemmt, gespannt oder unterstützt werden, weil sich die beweglich gelagerte Kugel bis zu 9° anpasst. Längere Ausführungen wurden speziell für den Einsatz als „Klebestifte“ konzipiert. Sie ermöglichen, dass bei kleinen bzw. mittleren Serien wirtschaftlich mechanische Verbindungselemente mit Außengewinde hergestellt werden können.

Zeichnungshinweis:

Form B: Kugel aus Stahl
Form C: Kugel aus POM
Form F: Kugel aus Stahl, geriffelt

KIPP Kugeldruckschrauben ohne Kopf mit abgeflachter Kugel, Kugel POM

Bestellnummer	Form	D	D1	L	Kugel-Ø	SW	Belastbarkeit max. kN (nur bei statischer Belastung)
K0383.7046	C	M4	1,8	5,9	2,5	2	0,3
K0383.7048	C	M4	1,8	7,9	2,5	2	0,3
K0383.70410	C	M4	1,8	9,9	2,5	2	0,3
K0383.70412	C	M4	1,8	11,9	2,5	2	0,3
K0383.70416	C	M4	1,8	15,9	2,5	2	0,3
K0383.70510	C	M5	2,1	9,8	3	2,5	0,5
K0383.70512	C	M5	2,1	11,8	3	2,5	0,5
K0383.70516	C	M5	2,1	15,8	3	2,5	0,5
K0383.70520	C	M5	2,1	19,8	3	2,5	0,5
K0383.7058	C	M5	2,1	7,8	3	2,5	0,5
K0383.70525	C	M5	2,1	24,8	3	2,5	0,5
K0383.70610	C	M6	3	10,3	4	3	0,9
K0383.70612	C	M6	3	12,3	4	3	0,9
K0383.70616	C	M6	3	16,3	4	3	0,9
K0383.70620	C	M6	3	20,3	4	3	0,9
K0383.70625	C	M6	3	25,3	4	3	0,9
K0383.70810	C	M8	4,2	10,4	5,5	4	1,5
K0383.70830	C	M8	4,2	30,4	5,5	4	1,5
K0383.70812	C	M8	4,2	12,4	5,5	4	1,5
K0383.70816	C	M8	4,2	16,4	5,5	4	1,5
K0383.70820	C	M8	4,2	20,4	5,5	4	1,5
K0383.70825	C	M8	4,2	25,4	5,5	4	1,5

KIPP Kugeldruckschrauben ohne Kopf mit abgeflachter Kugel, Kugel Stahl geriffelt

Bestellnummer	Form	D	D1	L	Kugel-Ø	SW	Belastbarkeit max. kN (nur bei statischer Belastung)
K0383.41012	F	M10	6	12	7	5	20
K0383.41016	F	M10	6	16	7	5	20
K0383.41025	F	M10	6	25	7	5	20
K0383.41035	F	M10	6	35	7	5	20
K0383.41216	F	M12	7,2	16	8,5	6	30
K0383.41220	F	M12	7,2	20	8,5	6	30
K0383.41240	F	M12	7,2	40	8,5	6	30
K0383.41230	F	M12	7,2	30	8,5	6	30
K0383.41620	F	M16	10,7	20	12	8	60
K0383.41625	F	M16	10,7	25	12	8	60
K0383.41635	F	M16	10,7	35	12	8	60
K0383.41650	F	M16	10,7	50	12	8	60

KIPP Kugeldruckschrauben ohne Kopf mit abgeflachter Kugel, Kugel Stahl

Bestellnummer	Form	D	D1	L	Kugel-Ø	SW	Belastbarkeit max. kN (nur bei statischer Belastung)
K0383.2046	B	M4	1,4	5,8	2,5	2	3,5
K0383.2048	B	M4	1,4	7,8	2,5	2	3,5
K0383.20410	B	M4	1,4	9,8	2,5	2	3,5
K0383.20412	B	M4	1,4	11,8	2,5	2	3,5
K0383.20416	B	M4	1,4	15,8	2,5	2	3,5
K0383.20510	B	M5	2	9,6	3	2,5	4,5
K0383.20512	B	M5	2	11,6	3	2,5	4,5
K0383.20516	B	M5	2	15,6	3	2,5	4,5
K0383.2058	B	M5	2	7,6	3	2,5	4,5
K0383.20520	B	M5	2	19,6	3	2,5	4,5
K0383.20525	B	M5	2	24,6	3	2,5	4,5
K0383.20612	B	M6	3	12,1	4	3	9
K0383.20616	B	M6	3	16,1	4	3	9
K0383.20610	B	M6	3	10,1	4	3	9
K0383.20620	B	M6	3	20,1	4	3	9
K0383.20680	B	M6	3	80,1	4	3	9
K0383.20625	B	M6	3	25,1	4	3	9
K0383.20650	B	M6	3	50,1	4	3	9
K0383.20660	B	M6	3	60,1	4	3	9
K0383.20812	B	M8	4,1	12,3	5,5	4	10
K0383.20816	B	M8	4,1	16,3	5,5	4	15
K0383.20820	B	M8	4,1	20,3	5,5	4	15
K0383.20810	B	M8	4,1	10,3	5,5	4	10
K0383.20825	B	M8	4,1	25,3	5,5	4	15
K0383.20880	B	M8	4,1	80,3	5,5	4	15
K0383.20830	B	M8	4,1	30,3	5,5	4	15
K0383.20850	B	M8	4,1	50,3	5,5	4	15
K0383.20860	B	M8	4,1	60,3	5,5	4	15
K0383.21016	B	M10	5,6	16,3	7	5	20
K0383.21020	B	M10	5,6	20,3	7	5	20
K0383.21025	B	M10	5,6	25,3	7	5	20
K0383.21012	B	M10	5,6	12,3	7	5	20
K0383.21035	B	M10	5,6	35,3	7	5	20
K0383.21216	B	M12	7	16,2	8,5	6	30
K0383.21220	B	M12	7	20,2	8,5	6	30
K0383.21230	B	M12	7	30,2	8,5	6	30
K0383.21240	B	M12	7	40,2	8,5	6	30
K0383.21620	B	M16	10,7	20	12	8	60
K0383.21650	B	M16	10,7	50	12	8	60
K0383.21625	B	M16	10,7	25	12	8	60
K0383.21635	B	M16	10,7	35	12	8	60
K0383.22040	B	M20	13,5	40	15	10	90
K0383.22030	B	M20	13,5	30	15	10	90
K0383.22060	B	M20	13,5	60	15	10	90
K0383.22435	B	M24	15,8	35	18	12	120
K0383.22450	B	M24	15,8	50	18	12	120
K0383.22480	B	M24	15,8	80	18	12	120

Kugeldruckschrauben ohne Kopf

mit abgeflachter Kugel und Verdrehsicherung



Werkstoff:

Schraube Vergütungsstahl, Festigkeitsklasse 10.9.
Kugel Wälzlagerstahl.

Ausführung:

Schraube schwarz. Kugel gehärtet, blank.

Bestellbeispiel:

K0383.50820

Hinweis:

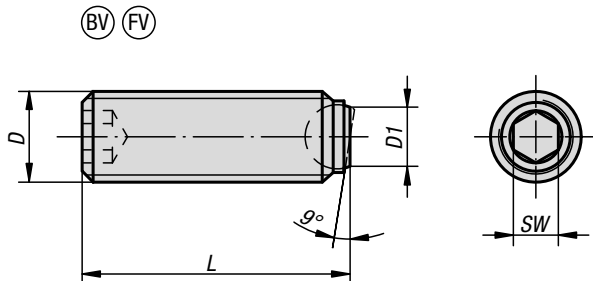
Mit der abgeflachten Kugel können nicht planparallele Flächen verzugsfrei geklemmt, gespannt oder unterstützt werden, weil sich die beweglich gelagerte Kugel bis zu 9° anpasst.

Längere Ausführungen wurden speziell für den Einsatz als „Klebestifte“ konzipiert. Sie ermöglichen, dass bei kleinen bzw. mittleren Serien wirtschaftlich mechanische Verbindungselemente mit Außengewinde hergestellt werden können.

Zeichnungshinweis:

Form BV: abgeflachte Kugel mit Verdrehsicherung

Form FV: abgeflachte Kugel, geriffelt mit Verdrehsicherung



KIPP Kugeldruckschrauben ohne Kopf mit abgeflachter Kugel und Verdrehsicherung

Bestellnummer Form BV	Bestellnummer Form FV	D	D1	L	Kugel-Ø	SW	Belastbarkeit max. kN (nur bei statischer Belastung)
K0383.50616	-	M6	3	16,1	4	3	6
K0383.50620	-	M6	3	20,1	4	3	6
K0383.50612	-	M6	3	12,1	4	3	6
K0383.50625	-	M6	3	25,1	4	3	6
K0383.50816	K0383.60816	M8	4,1	16,3	5,5	4	9
K0383.50820	K0383.60820	M8	4,1	20,3	5,5	4	9
K0383.50825	K0383.60825	M8	4,1	25,3	5,5	4	9
K0383.50830	K0383.60830	M8	4,1	30,3	5,5	4	9
K0383.51025	K0383.61025	M10	5,6	25,3	7	5	12
K0383.51020	K0383.61020	M10	5,6	20,3	7	5	12
K0383.51035	K0383.61035	M10	5,6	35,3	7	5	12
K0383.51040	K0383.61040	M10	5,6	40,2	7	5	12
K0383.51220	K0383.61220	M12	7	20,2	8,5	6	18
K0383.51230	K0383.61230	M12	7	30,2	8,5	6	18
K0383.51240	K0383.61240	M12	7	40,2	8,5	6	18
K0383.51250	K0383.61250	M12	7	50	8,5	6	18
K0383.51635	K0383.61635	M16	10,7	35	12	8	36
K0383.51650	K0383.61650	M16	10,7	50	12	8	36
K0383.52030	K0383.62030	M20	13,5	30	15	10	60
K0383.52040	K0383.62040	M20	13,5	40	15	10	60
K0383.52050	K0383.62050	M20	13,5	50	15	10	60
K0383.52060	K0383.62060	M20	13,5	60	15	10	60
K0383.52435	K0383.62435	M24	15,8	35	18	12	80
K0383.52480	K0383.62480	M24	15,8	80	18	12	80
K0383.52450	K0383.62450	M24	15,8	50	18	12	80

Kugeldruckschrauben ohne Kopf, Edelstahl

mit abgeflachter Kugel und Verdrehsicherung



Werkstoff:

Schraube und Kugel Edelstahl.

Ausführung:

Edelstahl blank.

Bestellbeispiel:

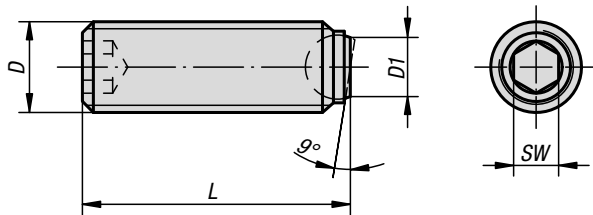
K0384.50612

Hinweis:

Mit der abgeflachten Kugel können nicht planparallele Flächen verzugsfrei geklemmt, gespannt oder unterstützt werden, weil sich die beweglich gelagerte Kugel bis zu 9° anpasst.

Längere Ausführungen wurden speziell für den Einsatz als „Klebestifte“ konzipiert. Sie ermöglichen, dass bei kleinen bzw. mittleren Serien wirtschaftlich mechanische Verbindungselemente mit Außengewinde hergestellt werden können. Mit der abgeflachten Kugel können nicht planparallele Flächen verzugsfrei geklemmt, gespannt oder unterstützt werden, weil sich die beweglich gelagerte Kugel bis zu 9° anpasst.

Längere Ausführungen wurden speziell für den Einsatz als „Klebestifte“ konzipiert. Sie ermöglichen, dass bei kleinen bzw. mittleren Serien wirtschaftlich mechanische Verbindungselemente mit Außengewinde hergestellt werden können.

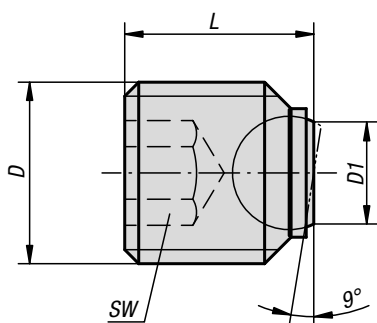


KIPP Kugeldruckschrauben ohne Kopf, Edelstahl mit abgeflachter Kugel und Verdrehsicherung

Bestellnummer	Form	D	D1	L	Kugel-Ø	SW
K0384.50612	BV	M6	3	12,1	4	3
K0384.50616	BV	M6	3	16,1	4	3
K0384.50620	BV	M6	3	20,1	4	3
K0384.50625	BV	M6	3	25,1	4	3
K0384.50816	BV	M8	4,1	16,3	5,5	4
K0384.50820	BV	M8	4,1	20,3	5,5	4
K0384.50825	BV	M8	4,1	25,3	5,5	4
K0384.50830	BV	M8	4,1	30,3	5,5	4
K0384.51020	BV	M10	5,6	20,3	7	5
K0384.51025	BV	M10	5,6	25,3	7	5
K0384.51035	BV	M10	5,6	35,3	7	5
K0384.51040	BV	M10	5,6	40,2	7	5
K0384.51220	BV	M12	7	20,2	8,5	6
K0384.51230	BV	M12	7	30,2	8,5	6
K0384.51240	BV	M12	7	40,2	8,5	6
K0384.51250	BV	M12	7	50	8,5	6
K0384.51635	BV	M16	10,7	35	12	8
K0384.51650	BV	M16	10,7	50	12	8

Kugeldruckschrauben ohne Kopf

kurze Ausführung



Werkstoff:

Schraube Vergütungsstahl, Kugel Wälzlagerstahl.

Ausführung:

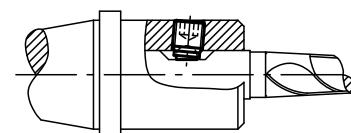
Schraube Festigkeitsklasse 12.9, brüniert. Kugel gehärtet, blank.

Bestellbeispiel:

K1913.1416

Hinweis:

Kugeldruckschrauben, kurze Ausführung sind besonders für Zylinderschäfte DIN 1835 E in Verbindung z.B. mit Whistle Notch oder Weldon Werkzeugaufnahmen geeignet.



KIPP Kugeldruckschrauben ohne Kopf kurze Ausführung

Bestellnummer	D	D1	L	Kugel-Ø	SW	Belastbarkeit max. kN (nur bei statischer Belastung)
K1913.1416	M14	7,2	16	8,5	6	30
K1913.1616	M16	7,2	16	8,5	8	30
K1913.1820	M18X2	10,7	20	12	10	60
K1913.2020	M20X2	10,7	20	12	10	60
K1913.2025	M20X2	10,7	25	12	10	60
K1913.2425	M24x2	13,5	25	15	12	90

Pendelauflagen

Neigungswinkel 12°



Werkstoff:

Körper Vergütungsstahl, Kugel Wälzagerstahl 1.3505.

Ausführung:

Körper vergütet, Kugel gehärtet (50 - 55 HRC).

Bestellbeispiel:

K0302.106

Hinweis:

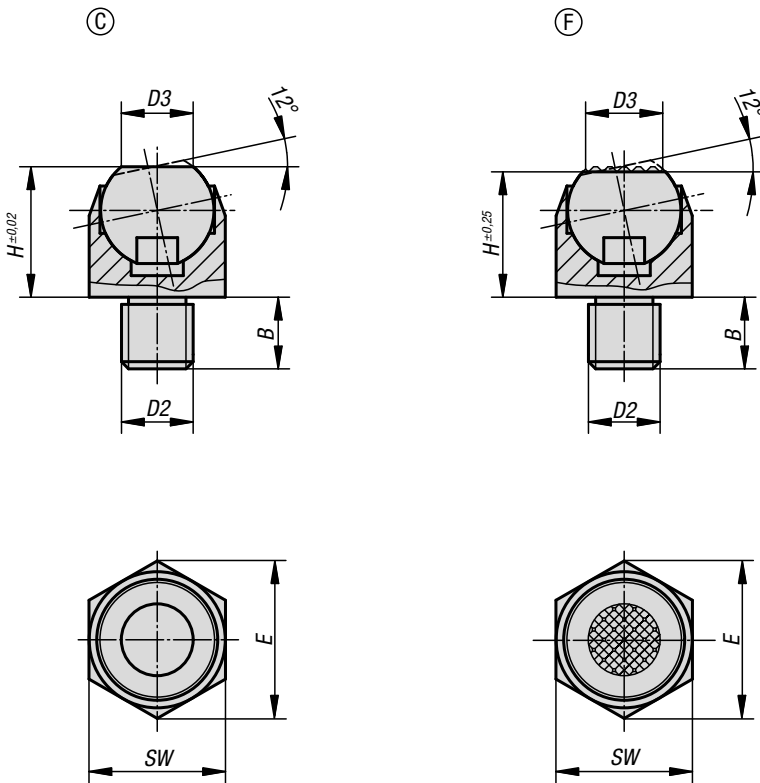
Die Pendelauflagen dienen als Anschläge, Auflagen und Druckstücke im Vorrichtungsbau.

Kugel gegen Verdrehen gesichert.

Zeichnungshinweis:

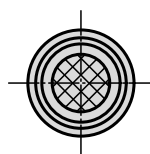
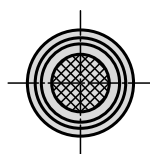
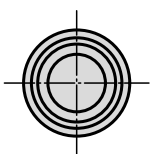
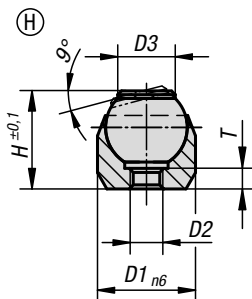
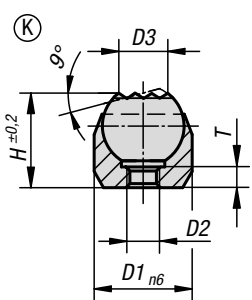
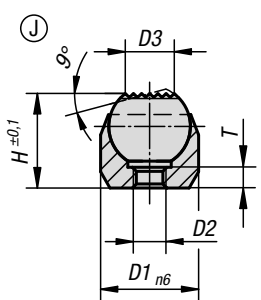
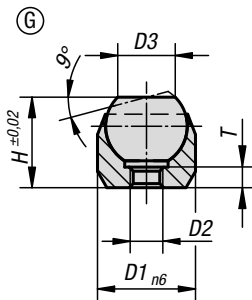
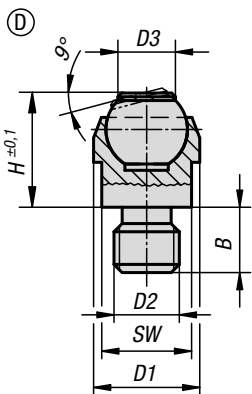
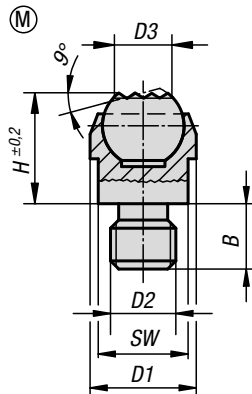
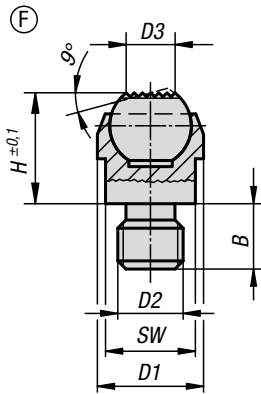
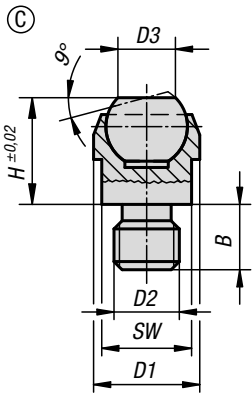
Form C: mit Außengewinde, Kugel abgeflacht, plan

Form F: mit Außengewinde, Kugel abgeflacht, mit Riffelung



KIPP Pendelauflagen Neigungswinkel 12°

Bestellnummer Form C	Bestellnummer Form F	B	D2	D3	H	E	SW	Kugel-Ø	Belastbarkeit max. kN (nur bei statischer Belastung)
K0302.106	K0302.306	7	M6	6,7	13	14,5	13	10	10
K0302.108	K0302.308	8	M8	6,7	13	14,5	13	10	10
K0302.110	K0302.310	10	M10	10	18	21,9	19	16	25
K0302.112	K0302.312	12	M12	10	18	21,9	19	16	25
K0302.116	K0302.316	16	M16	20	27	33	30	24	90
K0302.120	K0302.320	20	M20	20	27	33	30	24	90



Werkstoff:

Körper Vergütungsstahl,
Kugel Wälzlagerstahl 1.2067.
Form D: Kugel mit Einsatz aus POM.
Form H: Kugel mit Einsatz aus POM.
Form K: Kugel mit Einsatz aus Hartmetall.
Form M: Kugel Hartmetall.

Ausführung:

Körper vergütet und phosphatiert.
Kugel gehärtet.
Form M Kugel vernickelt.

Bestellbeispiel:

K0282.120

Hinweis:

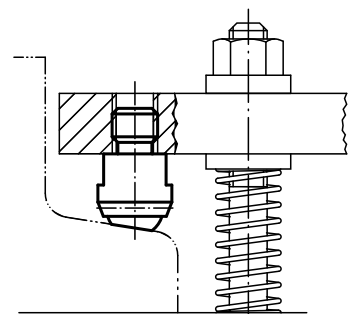
Die Pendelauflagen dienen als Anschläge, Auflagen und Druckstücke im Vorrichtungsbau.

Kugel gegen Verdrehen gesichert.

* Gilt nur, wenn die Mindest-Bohrungstiefe eingehalten ist.

Zeichnungshinweis:

- Form C: mit Außengewinde, Kugel abgeflacht, plan
- Form D: mit Außengewinde, Kugel abgeflacht, mit Einsatz aus POM
- Form F: mit Außengewinde, Kugel abgeflacht, mit Riffelung
- Form M: mit Außengewinde, Kugel abgeflacht, mit Einsatz aus Hartmetall
- Form G: mit Passungsaufnahme, Kugel abgeflacht, plan
- Form H: mit Passungsaufnahme, Kugel abgeflacht, Einsatz aus POM
- Form J: mit Passungsaufnahme, Kugel abgeflacht, mit Riffelung
- Form K: mit Passungsaufnahme, Kugel abgeflacht, mit Einsatz aus Hartmetall



KIPP Pendelauflagen

Bestellnummer	Form	B	D1	D2	D3	H	Kugel-Ø	SW	Belastbarkeit max. kN (nur bei statischer Belastung)
K0282.108	C	8	13	M8	7,2	13	10	11	10
K0282.110	C	10	20	M10	10,5	18	16	17	25
K0282.112	C	12	20	M12	10,5	18	16	17	25
K0282.116	C	16	30	M16	20	27	25	27	90
K0282.120	C	20	50	M20	34,5	35	40	41	165
Bestellnummer	Form	B	D1	D2	D3	H	Kugel-Ø	SW	Belastbarkeit max. kN (nur bei statischer Belastung)
K0282.208	D	8	13	M8	7,9	13	10	11	10
K0282.210	D	10	20	M10	12,7	18	16	17	25
K0282.212	D	12	20	M12	12,7	18	16	17	25
Bestellnummer	Form	B	D1	D2	D3	H	Kugel-Ø	SW	Belastbarkeit max. kN (nur bei statischer Belastung)
K0282.308	F	8	13	M8	7,2	13	10	11	10
K0282.310	F	10	20	M10	10,5	18	16	17	25
K0282.312	F	12	20	M12	10,5	18	16	17	25
K0282.316	F	16	30	M16	20	27	25	27	90
K0282.320	F	20	50	M20	34,5	35	40	41	165
Bestellnummer	Form	B	D1	D2	D3	H	Kugel-Ø	SW	Belastbarkeit max. kN (nur bei statischer Belastung)
K0282.908	M	8	13	M8	7,7	13,3	10	11	10
K0282.910	M	10	20	M10	12	18	16	17	25
K0282.912	M	12	20	M12	12	18	16	17	25
Bestellnummer	Form	D1	D2	D3	H	T	Kugel-Ø	Aufnahme- bohrung	Belastbarkeit max. kN (nur bei statischer Belastung)
K0282.403	G	12	M3	7,2	11	3,5	10	Ø 12 H7X6 min.	10*
K0282.404	G	18	M4	10,5	17	4,4	16	Ø 18 H7X8 min.	25*
K0282.405	G	28	M5	20	25	6,3	25	Ø 28 H7X13 min.	90*
Bestellnummer	Form	D1	D2	D3	H	T	Kugel-Ø	Aufnahme- bohrung	Belastbarkeit max. kN (nur bei statischer Belastung)
K0282.503	H	12	M3	7,9	11	3	10	Ø 12 H7X6 min.	10*
K0282.504	H	18	M4	12,7	17	4	16	Ø 18 H7X8 min.	25*
K0282.505	H	28	M5	19,05	25	6	25	Ø 28 H7X13 min.	90*
Bestellnummer	Form	D1	D2	D3	H	T	Kugel-Ø	Aufnahme- bohrung	Belastbarkeit max. kN (nur bei statischer Belastung)
K0282.603	J	12	M3	7,2	11	3,5	10	Ø 12 H7X6 min.	10*
K0282.604	J	18	M4	10,5	17	4,4	16	Ø 18 H7X8 min.	25*
K0282.605	J	28	M5	20	25	6,3	25	Ø 28 H7X13 min.	90*
Bestellnummer	Form	D1	D2	D3	H	T	Kugel-Ø	Aufnahme- bohrung	Belastbarkeit max. kN (nur bei statischer Belastung)
K0282.803	K	12	M3	7,9	11	3	10	Ø 12 H7X6 min.	10*
K0282.804	K	18	M4	12,7	17	4	16	Ø 18 H7X8 min.	25*
K0282.805	K	28	M5	19,05	25	6	25	Ø 28 H7X13 min.	90*

Pendelauflagen

Neigungswinkel 14° und 20°



Werkstoff:

Körper Stahl.
Kugel rost- und säurebeständiger Stahl.
Form M mit Hartmetalleinsatz.

Ausführung:

Körper brüniert, Kugel blank.

Bestellbeispiel:

K0283.108

Hinweis:

Die Pendelauflagen werden zum Stützen und Spannen von unbearbeiteten und bearbeiteten Werkstücken verwendet. Darüber hinaus dienen sie als Anschläge, Auflagen und Druckstücke im Vorrichtung- und Werkzeugbau.

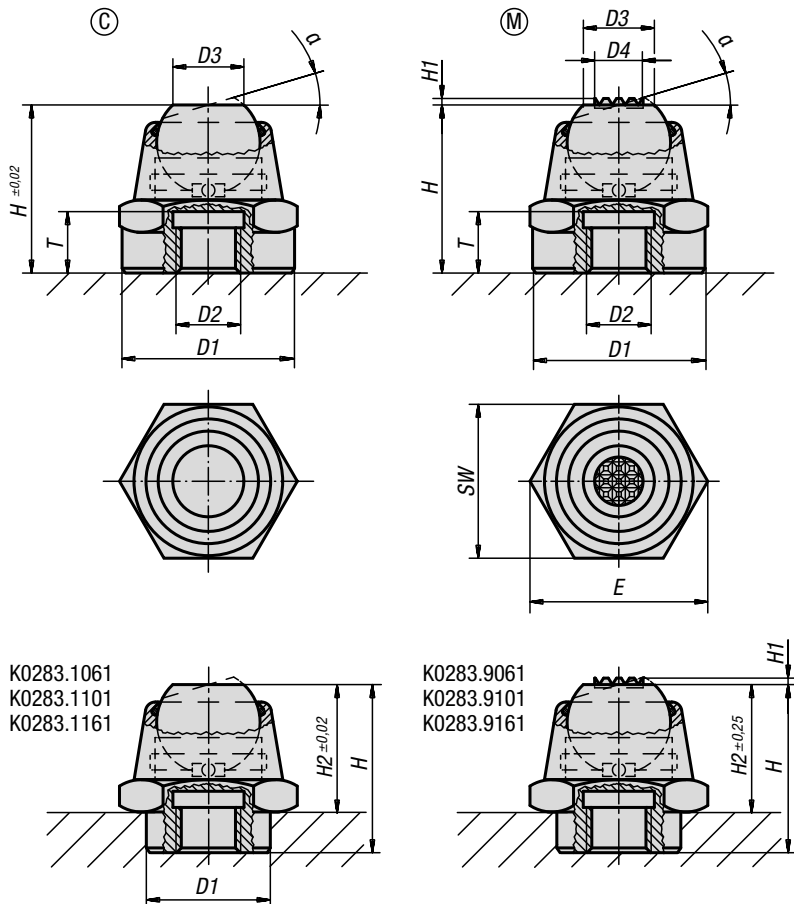
Patent angemeldet.

In das Gewinde D2 können Gewindestifte oder Stiftschrauben eingedreht und verklebt werden. So erhält man auf einfache Art eine Pendelauflage mit Außengewinde.

Kugel gegen Verdrehen gesichert.

Vorteile:

- Die Pendelauflage ist schwenkbar.
- Aufnahme großer Belastungskräfte.
- Der eingebaute O-Ring hält Schmutz und Fremdeilchen zurück. Somit ist eine sichere Funktion gewährleistet.



Pendelauflagen

Neigungswinkel 14° und 20°



KIPP Form C, Kugel abgeflacht, plan

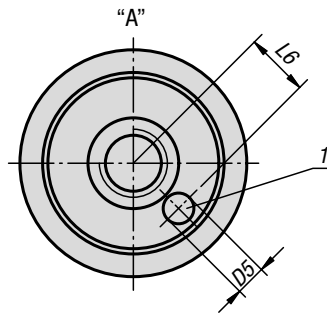
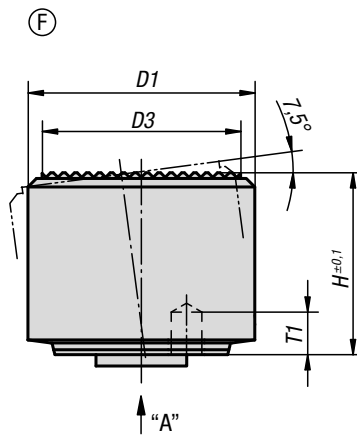
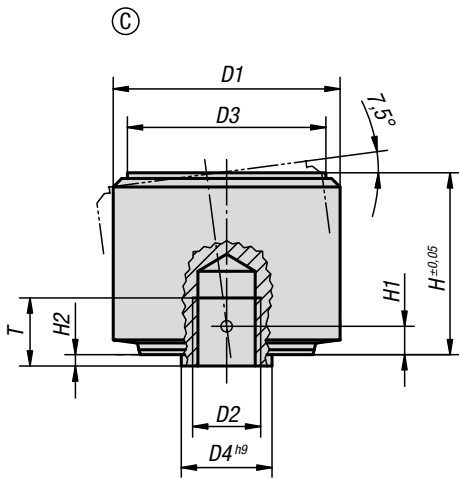
Bestellnummer	Form	α	D1	D2	D3	H	H2	T	E	SW	Kugel-Ø	Belastbarkeit max. kN (nur bei statischer Belastung)
K0283.1061	C	14°	12	M6	7	17,5	12,5	6	19,6	17	10	14
K0283.106	C	14°	16	M6	7	17,5	-	6	19,6	17	10	14
K0283.108	C	20°	22	M8	11	26	-	9	27,7	24	16	34
K0283.1101	C	20°	18	M10	11	26	20	9	27,7	24	16	34
K0283.110	C	20°	22	M10	11	26	-	9	27,7	24	16	34
K0283.112	C	20°	22	M12	11	26	-	9	27,7	24	16	34
K0283.1161	C	20°	26	M16	18	40	30	15	41,6	36	25	90
K0283.116	C	20°	34	M16	18	40	-	15	41,6	36	25	90
K0283.120	C	20°	34	M20	18	40	-	15	41,6	36	25	90

KIPP Form M, Kugel abgeflacht, mit Riffelung aus Hartmetall

Bestellnummer	Form	α	D1	D2	D3	D4	H	H1	H2	E	T	Kugel-Ø	SW	Belastbarkeit max. kN (nur bei statischer Belastung)
K0283.9061	M	14°	12	M6	7	5	17,5	0,6	12,5	19,6	6	10	17	14
K0283.906	M	14°	16	M6	7	5	17,5	0,6	-	19,6	6	10	17	14
K0283.908	M	20°	22	M8	11	7,5	26	0,8	-	27,7	9	16	24	34
K0283.9101	M	20°	18	M10	11	7,5	26	0,8	20	27,7	9	16	24	34
K0283.910	M	20°	22	M10	11	7,5	26	0,8	-	27,7	9	16	24	34
K0283.912	M	20°	22	M12	11	7,5	26	0,8	-	27,7	9	16	24	34
K0283.9161	M	20°	26	M16	18	13	40	0,9	30	41,6	15	25	36	90
K0283.916	M	20°	34	M16	18	13	40	0,9	-	41,6	15	25	36	90
K0283.920	M	20°	34	M20	18	13	40	0,9	-	41,6	15	25	36	90

Pendelauflagen

selbsttätig rückschwenkend



Werkstoff:
Vergütungsstahl.

Ausführung:
gehärtet und brüniert.

Bestellbeispiel:
K0286.105

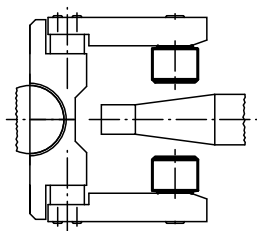
Hinweis:
Die Pendelauflagen werden zum Stützen und Spannen von unbearbeiteten und bearbeiteten Werkstücken verwendet. Darüber hinaus dienen sie als Anschläge, Auflagen und Druckstücke im Vorrichtungs- und Werkzeugbau.

- Vorteile:**
- Ein eingebauter O-Ring verhindert das Eindringen von Schmutz und Fremtteilchen.
 - Die Spannauflage schwenkt nach dem Spannen selbsttätig in die Nullstellung zurück.
 - Hohe Belastbarkeit bei geringer Baugröße.

Zeichnungshinweis:
Form C: Anlage plan
Form F: Anlage mit Riffelung

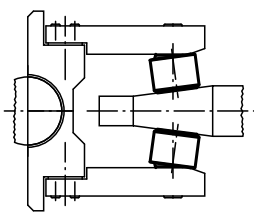
1) Bohrung für Stift als Verdrehsicherung

1. Greifer in Position bringen



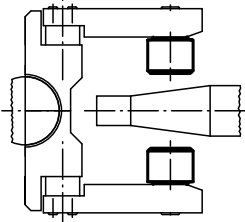
Nullstellung der Pendelauflage

2. Werkstück greifen



Pendelauflage passt sich der Kontur des Werkstückes an

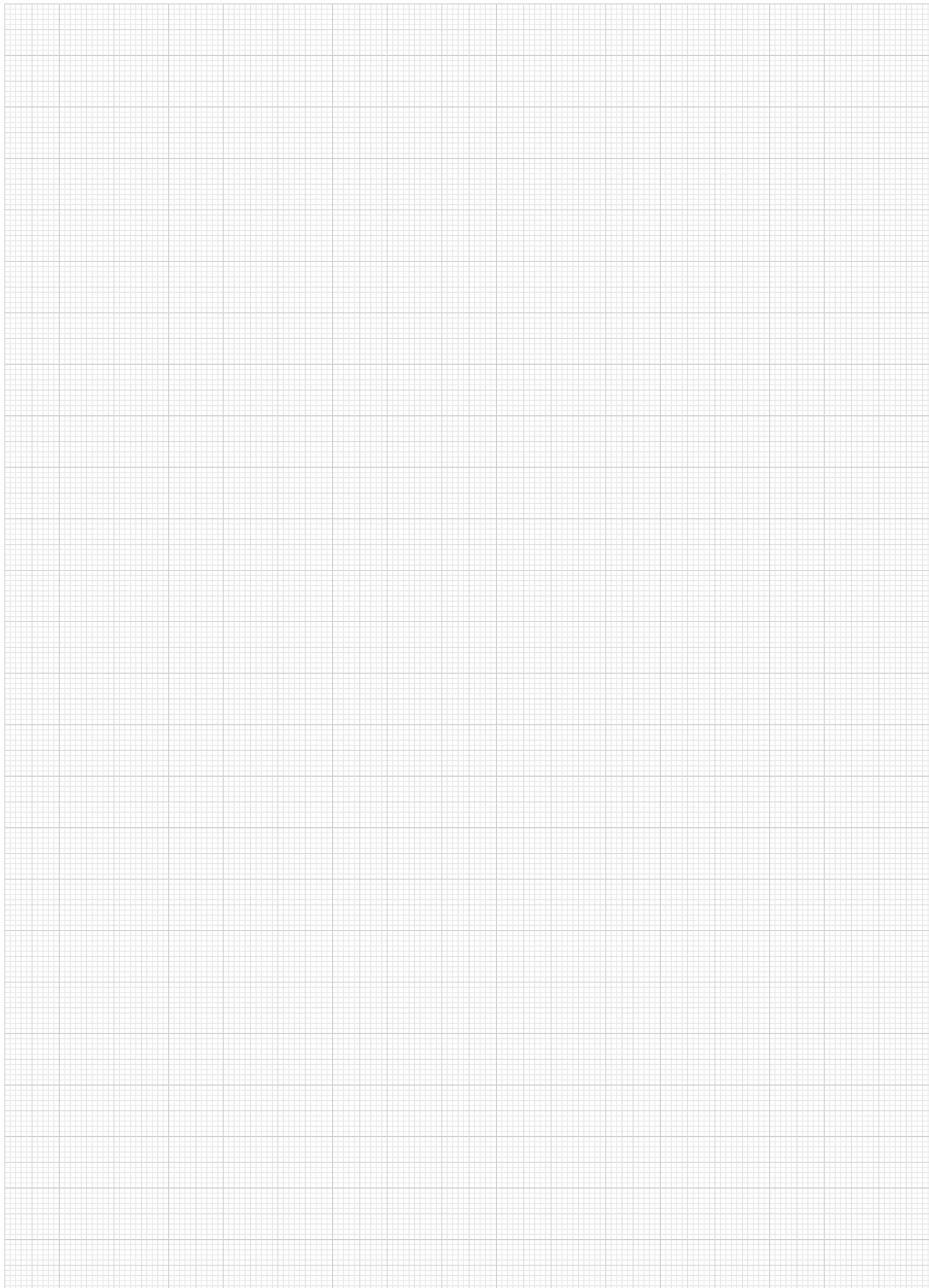
3. Greifer öffnen



selbsttätige Rückstellung der Pendelauflage

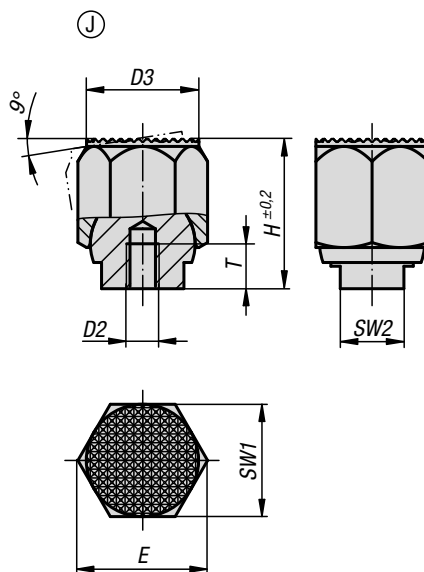
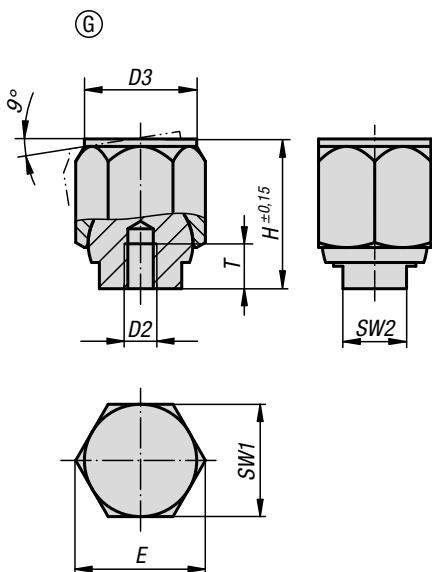
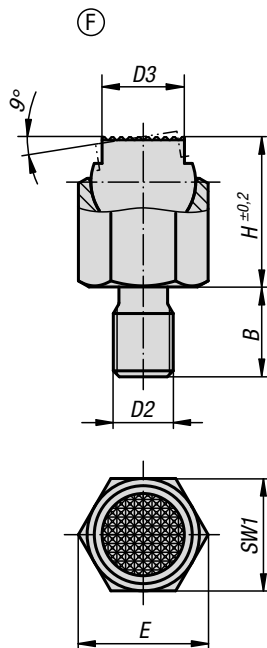
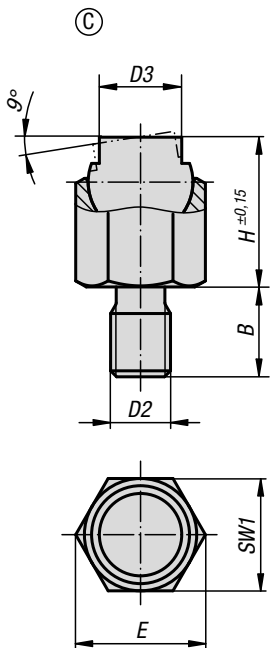
KIPP Pendelauflagen selbsttätig rückschwenkend

Bestellnummer	Form	D1	D2	D3	D4	D5	H	H1	H2	T	T1	L6	Belastbarkeit max. kN (nur bei statischer Belastung)
K0286.105	C	18	M5	15	7	1,8	14	2,1	0,8	5	3	4,6	30
K0286.106	C	22	M6	18	8	2,8	16,5	2,5	1	6	4	5,6	50
K0286.108	C	28	M8	23	11	3,3	21,5	3,4	1,3	8	5	7,5	90
K0286.110	C	34	M10	29	13	4,4	27	4,2	1,6	10	6	9,2	140
K0286.112	C	40	M12	35	16	5,4	32	5	2	12	8	11,3	220
K0286.305	F	18	M5	15	7	1,8	14	2,1	0,8	5	3	4,6	30
K0286.306	F	22	M6	18	8	2,8	16,5	2,5	1	6	4	5,6	50
K0286.308	F	28	M8	23	11	3,3	21,5	3,4	1,3	8	5	7,5	90
K0286.310	F	34	M10	29	13	4,4	27	4,2	1,6	10	6	9,2	140
K0286.312	F	40	M12	35	16	5,4	32	5	2	12	8	11,3	220



Pendelauflagen

selbsttätig rückschwenkend



Werkstoff:

Form C und F:
Kugel Stahl, Kugelpfanne Vergütungsstahl.
Form G und J:
Kugel Vergütungsstahl, Kugelpfanne Stahl.

Ausführung:

Form C und F:
Kugel gehärtet und brüniert, Kugelpfanne phosphatiert.
Form G und J:
Kugel phosphatiert, Kugelpfanne gehärtet und brüniert.

Bestellbeispiel:

K1164.106

Hinweis:

Die Pendelauflagen dienen als Anschläge, Auflagen und Druckstücke im Vorrichtungsbau.
Die Auflagefläche positioniert sich nach Kraftentlastung wieder in die Ausgangsposition.

Kugel gegen Verdrehen gesichert.

Zeichnungshinweis:

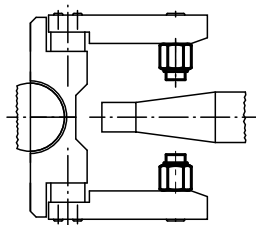
Form C: mit Außengewinde, Kugel abgeflacht, plan
Form F: mit Außengewinde, Kugel abgeflacht, mit Riffelung
Form G: mit Passungsaufnahme, Kugel abgeflacht, plan
Form J: mit Passungsaufnahme, Kugel abgeflacht, mit Riffelung

Pendelauflagen

selbsttätig rückschwenkend

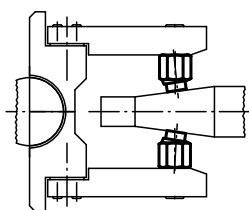


1. Greifer in Position bringen



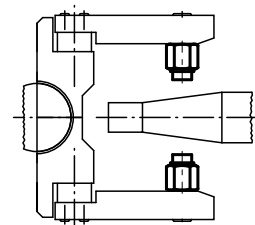
Nullstellung der Pendelauflage

2. Werkstück greifen



Pendelauflage passt sich der Kontur des Werkstückes an

3. Greifer öffnen



selbsttätige Rückstellung der Pendelauflage

KIPP Pendelauflagen, selbsttätig rückschwenkend

Bestellnummer	Form	B	D2	D3	H	E	SW1	Kugel-Ø	Belastbarkeit max. kN (nur bei statischer Belastung)
K1164.106	C	9	M6	7	13	11,5	10	9	8
K1164.108	C	12	M8	9,5	18	15	13	12	16
K1164.110	C	15	M10	14	25	21,9	19	17	32
K1164.112	C	18	M12	20	36	31,2	27	25	64
K1164.116	C	24	M16	22	40	34,6	30	28	90

Bestellnummer	Form	B	D2	D3	H	E	SW1	Kugel-Ø	Belastbarkeit max. kN (nur bei statischer Belastung)
K1164.306	F	9	M6	7	13	11,5	10	9	8
K1164.308	F	12	M8	9,5	18	15	13	12	16
K1164.310	F	15	M10	14	25	21,9	19	17	32
K1164.312	F	18	M12	20	36	31,2	27	25	64
K1164.316	F	24	M16	22	40	34,6	30	28	90

Bestellnummer	Form	D2	D3	H	E	T	SW1	SW2	Kugel-Ø	Belastbarkeit max. kN (nur bei statischer Belastung)
K1164.403	G	M3	9	13	11,5	5	10	6	9	8
K1164.404	G	M4	12	18	15	6	13	8	12	16
K1164.405	G	M5	18	25	21,9	8	19	10	17	32
K1164.406	G	M6	26	36	31,2	10	27	16	25	64
K1164.408	G	M8	30	40	34,6	12	30	17	28	90

Bestellnummer	Form	D2	D3	H	E	T	SW1	SW2	Kugel-Ø	Belastbarkeit max. kN (nur bei statischer Belastung)
K1164.603	J	M3	9	13	11,5	5	10	6	9	8
K1164.604	J	M4	12	18	15	6	13	8	12	16
K1164.605	J	M5	18	25	21,9	8	19	10	17	32
K1164.606	J	M6	26	36	31,2	10	27	16	25	64
K1164.608	J	M8	30	40	34,6	12	30	17	28	90

Pendelauflagen

mit O-Ring

**Werkstoff:**

Körper Vergütungsstahl.

Kugel:

Form C, F Werkzeugstahl.

Form K POM.

Form O Edelstahl mit Diamant-Oberfläche.

Form P Edelstahl mit Polyurethan-Oberfläche.

Ausführung:

Körper vergütet und brüniert.

Kugel:

Form C, F gehärtet, brüniert.

Form K POM-Kugel weiß.

Form O Oberfläche vergleichbar mit 100er Schleifkörnung.

Form P Polyurethan Härte 60° Shore.

Bestellbeispiel:

K0284.704X012

Hinweis:

Die Pendelauflagen werden zum Stützen und Spannen von unbearbeiteten und bearbeiteten Werkstücken verwendet.

Darüber hinaus dienen sie als Anschläge, Auflagen und Druckstücke im Vorrichtung- und Werkzeugbau.

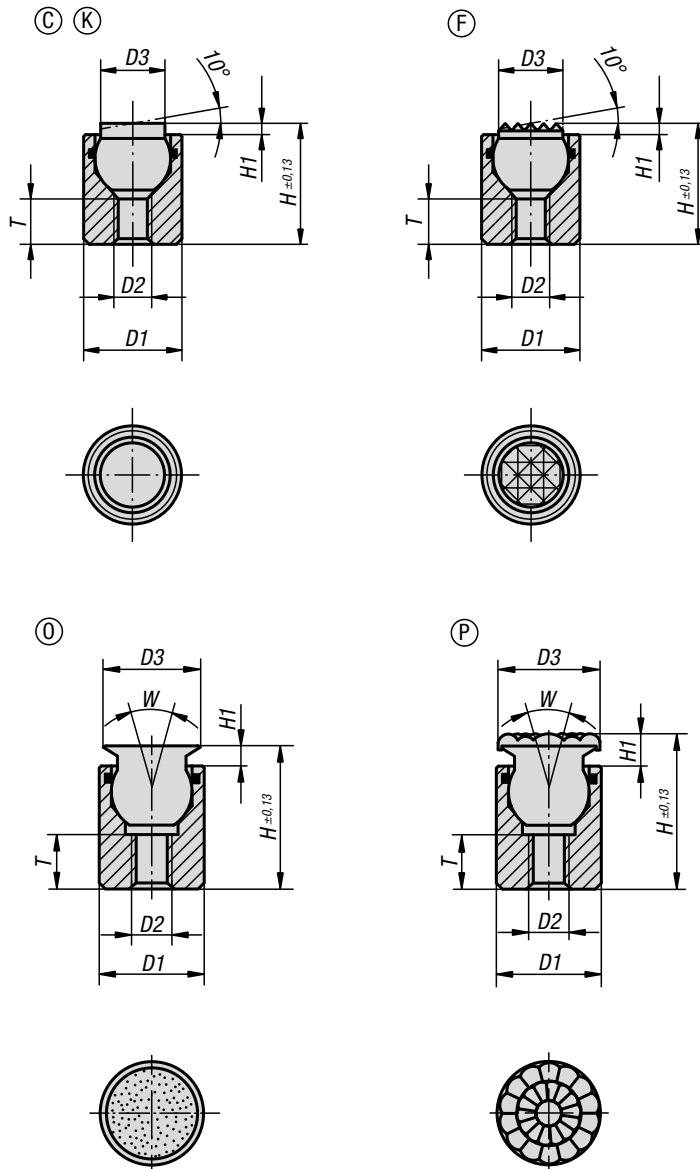
Kugel gegen Verdrehen gesichert.

Form O: Die abrasive Diamant-Oberfläche ist fest mit der Kugel verschmolzen. Sie eignet sich ideal zur Aufnahme von glatten oder rutschigen Anwendungen mit einem Minimum von Spanndruck. Dabei übertragen die Diamant-Partikel hohe Haltekräfte auf eine sehr kleine Fläche mit minimaler Beeinträchtigung der Oberfläche. Die Diamant-Oberfläche bietet eine hervorragende Verschleißfestigkeit.

Form P: Die Polyurethan-Oberfläche ist fest auf die Kugel aufvulkanisiert. Sie ist abriebfest und nicht abfärbend. Bietet optimalen Schutz gegen die Beschädigung von empfindlichen Oberflächen. Die perlenartige Oberfläche erlaubt hohe Haltekräfte und lässt Luft entweichen, so dass keine Saugwirkung zwischen der Kontaktfläche und der Pendelauflage entsteht.

Vorteile:

Der eingebaute O-Ring hält die Kugel und verhindert das Eindringen von Schmutz und Fremdeilchen. Dadurch wird eine gleichmäßige Bewegung gewährleistet.



Pendelauflagen

mit O-Ring



KIPP Form C, Stahlkugel abgeflacht, plan

Bestellnummer	Form	D1	D2	D3	H	H1	T	Kugel-Ø	Belastbarkeit max. kN (nur bei statischer Belastung)
K0284.104X012	C	10	M4	6	12	1,5	4,5	7	12
K0284.104X025	C	10	M4	6	25	1,5	12	7	12
K0284.105X016	C	13	M5	8,5	16	1,5	5	10	20
K0284.105X025	C	13	M5	8,5	25	1,5	12	10	20

KIPP Form F, Stahlkugel abgeflacht, mit Riffelung

Bestellnummer	Form	D1	D2	D3	H	H1	T	Kugel-Ø	Belastbarkeit max. kN (nur bei statischer Belastung)
K0284.304X012	F	10	M4	6	12	1,5	4,5	7	12
K0284.304X025	F	10	M4	6	25	1,5	12	7	12
K0284.305X016	F	13	M5	8,5	16	1,5	5	10	20
K0284.305X025	F	13	M5	8,5	25	1,5	12	10	20

KIPP Form K, POM-Kugel abgeflacht, plan

Bestellnummer	Form	D1	D2	D3	H	H1	T	Kugel-Ø	Belastbarkeit max. kN (nur bei statischer Belastung)
K0284.704X012	K	10	M4	6	12	1,5	4,5	7	2
K0284.704X025	K	10	M4	6	25	1,5	12	7	2
K0284.705X016	K	13	M5	8,5	16	1,5	5	10	4
K0284.705X025	K	13	M5	8,5	25	1,5	12	10	4

KIPP Form O, Edelstahlkugel mit Diamant-Oberfläche

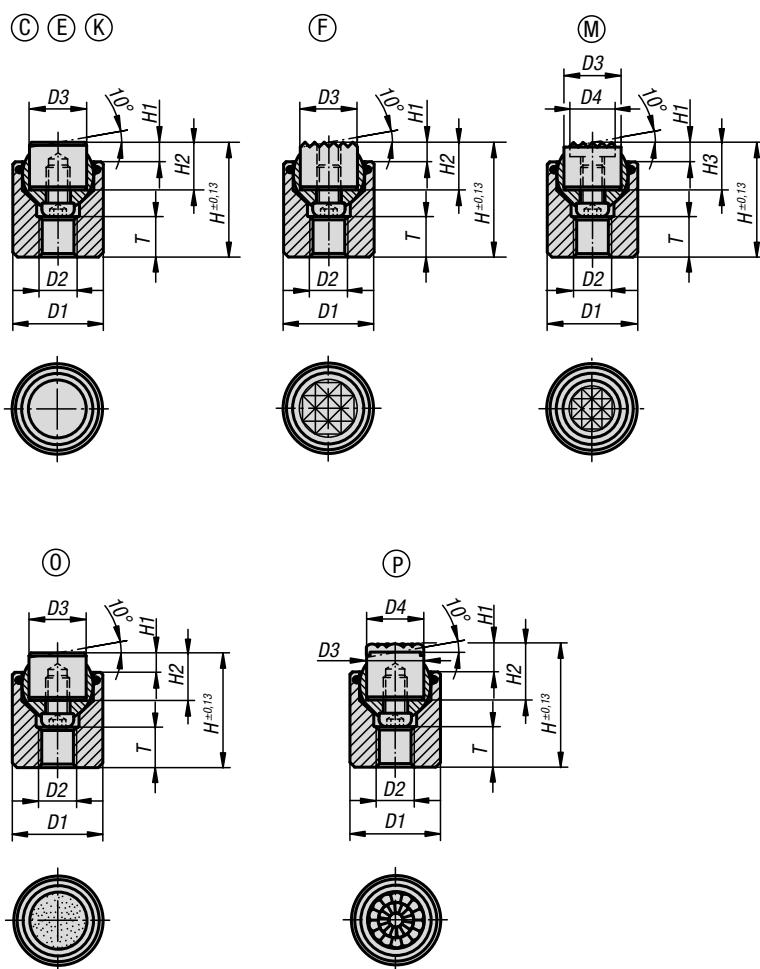
Bestellnummer	Form	D1	D2	D3	H	H1	T	W	Kugel-Ø	Belastbarkeit max. kN (nur bei statischer Belastung)
K0284.504X012	O	10	M4	8	12,5	2	3,5	28	7	11,5
K0284.504X025	O	10	M4	8	25,5	2	9	28	7	11,5
K0284.505X017	O	13	M5	11	17,5	3	6,5	28	10	19,8
K0284.505X026	O	13	M5	11	26,5	3	9	28	10	19,8
K0284.506X021	O	17	M6	14	21	3	7,5	28	13	27,4
K0284.508X024	O	19	M8	19	24	4	8,5	24	15	38,6
K0284.510X028	O	24	M10	21	28	4	9	24	20	58,3

KIPP Form P, Edelstahlkugel mit Polyurethan-Oberfläche

Bestellnummer	Form	D1	D2	D3	H	H1	W	T	Kugel-Ø
K0284.604X014	P	10	M4	10	14,5	4	28	3,5	7
K0284.604X027	P	10	M4	10	27,5	4	28	9	7
K0284.605X019	P	13	M5	13	19,5	5	28	6,5	10
K0284.605X028	P	13	M5	13	28,5	5	28	9	10
K0284.606X023	P	17	M6	16	23	5	28	7,5	13
K0284.608X026	P	19	M8	21	26	6	24	8,5	15
K0284.610X030	P	24	M10	23	30	6	24	9	20

Pendelauflagen

mit O-Ring und auswechselbaren Einsätzen



Werkstoff:
 Körper: Vergütungsstahl.
 Kugel: Rost- und säurebeständiger Stahl.
 Einsatz:
 Form C, F, M Werkzeugstahl.
 Form K POM.
 Form E Edelstahl.
 Form O Edelstahl mit Diamant-Oberfläche.
 Form P Edelstahl mit Polyurethan-Oberfläche.

Ausführung:
 Körper vergütet und brüniert.
 Kugel gehärtet und blank.
 Einsatz:
 Form C, F gehärtet und brüniert.
 Form M mit Hartmetallriffelung, brüniert.
 Form K weiß.
 Form E gehärtet, blank.
 Form O Diamant-Oberfläche vergleichbar mit 100er Schleifkörnung.
 Form P Polyurethan-Oberfläche Härte 60° Shore.

Bestellbeispiel:
 K0285.736X036

Hinweis:
 Die Pendelauflagen werden zum Stützen und Spannen von unbearbeiteten und bearbeiteten Werkstücken verwendet.
 Darüber hinaus dienen sie als Anschläge, Auflagen und Druckstücke im Vorrichtung- und Werkzeugbau.
 Die Kugel kann durch leichten Druck auf die Zylinderschraube aus dem Gehäuse entfernt werden.

Kugel gegen Verdrehen gesichert.

Vorteile:
 Hohe Wirtschaftlichkeit durch die Austauschbarkeit der Einsätze.
 Der eingebaute O-Ring hält die Kugel und verhindert das Eindringen von Schmutz und Fremtteilchen.
 Dadurch wird eine gleichmäßige Bewegung gewährleistet.

KIPP Form C, Stahleinsatz abgeflacht, plan

Bestellnummer	Form	D1	D2	D3	H	H1	H2	T	Kugel-Ø	Belastbarkeit max. kN (nur bei statischer Belastung)	Bestellnummer für Stahleinsatz
K0285.117X022	C	17	M6	10	22	4	10	7	13	28	K0385.10108
K0285.119X024	C	19	M8	12	24	4	10	8	15	39	K0385.12108
K0285.124X028	C	24	M10	16	28	4	10	8	20	58	K0385.16108
K0285.130X030	C	30	M12	20	30	4	10	9	23	95	K0385.20108
K0285.136X036	C	36	M12	25	36	4	10	11	28	136	K0385.25108

KIPP Form E, Edelstahlensatz abgeflacht, plan

Bestellnummer	Form	D1	D2	D3	H	H1	H2	T	Kugel-Ø	Belastbarkeit max. kN (nur bei statischer Belastung)	Bestellnummer für Edelstahleinsatz
K0285.230X030	E	30	M12	20	30	4	10	9	23	95	K0385.20102
K0285.217X022	E	17	M6	10	22	4	10	7	13	28	K0385.10102
K0285.236X036	E	36	M12	25	36	4	10	11	28	136	K0385.25102
K0285.219X024	E	19	M8	12	24	4	10	8	15	39	K0385.12102
K0285.224X028	E	24	M10	16	28	4	10	8	20	58	K0385.16102

KIPP Form F, Gripper abgeflacht, mit Riffelung

Bestellnummer	Form	D1	D2	D3	H	H1	H2	T	Kugel-Ø	Belastbarkeit max. kN (nur bei statischer Belastung)	Bestellnummer für Gripper
K0285.317X022	F	17	M6	10	22	4	10	7	13	28	K0385.1010
K0285.319X024	F	19	M8	12	24	4	10	8	15	39	K0385.1210
K0285.324X028	F	24	M10	16	28	4	10	8	20	58	K0385.1610
K0285.330X030	F	30	M12	20	30	4	10	9	23	95	K0385.2010
K0285.336X036	F	36	M12	25	36	4	10	11	28	136	K0385.2510

KIPP Form K, POM-Einsatz abgeflacht, plan

Bestellnummer	Form	D1	D2	D3	H	H1	H2	T	Kugel-Ø	Belastbarkeit max. kN (nur bei statischer Belastung)	Bestellnummer für POM-Einsatz
K0285.717X022	K	17	M6	10	22	4	10	7	13	4	K0385.10109
K0285.719X024	K	19	M8	12	24	4	10	8	15	7	K0385.12109
K0285.724X028	K	24	M10	16	28	4	10	8	20	14	K0385.16109
K0285.730X030	K	30	M12	20	30	4	10	9	23	27	K0385.20109
K0285.736X036	K	36	M12	25	36	4	10	11	28	47	K0385.25109

KIPP Form M, Gripper abgeflacht, mit Riffelung aus Hartmetall

Bestellnummer	Form	D1	D2	D3	D4	H	H1	H2	T	Kugel-Ø	Belastbarkeit max. kN (nur bei statischer Belastung)	Bestellnummer für Gripper
K0285.936X036	M	36	M12	25	19	36	4	10	11	28	136	K0385.25107
K0285.924X028	M	24	M10	16	12,7	28	4	10	8	20	58	K0385.16107
K0285.930X030	M	30	M12	20	15,9	30	4	10	9	23	95	K0385.20107
K0285.919X024	M	19	M8	12	9,5	24	4	10	8	15	39	K0385.12107
K0285.917X022	M	17	M6	10	7,9	22	4	10	7	13	28	K0385.10107

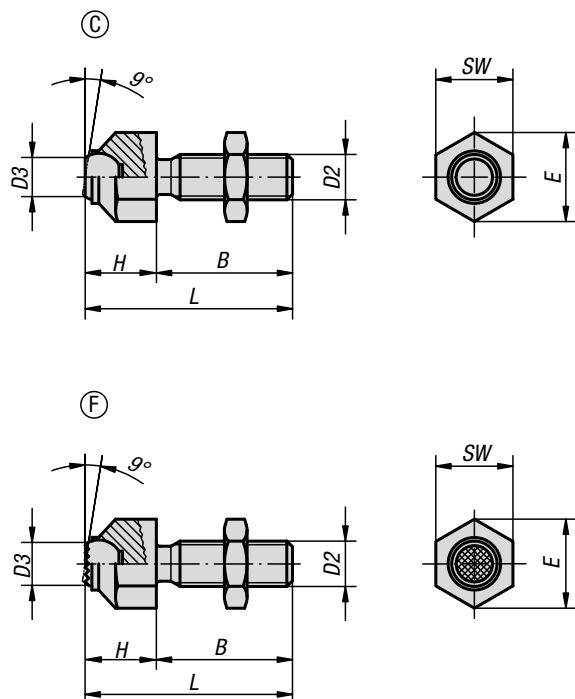
KIPP Form O, Edelstahlensatz mit Diamant-Oberfläche

Bestellnummer	Form	D1	D2	D3	H	H1	H2	T	Kugel-Ø	Belastbarkeit max. kN (nur bei statischer Belastung)	Bestellnummer für Edelstahlensatz Diamantoberfläche
K0285.517X022	O	17	M6	10	22	4	10	7	13	28	K0385.10105
K0285.519X024	O	19	M8	12	24	4	10	8	15	39	K0385.12105
K0285.524X028	O	24	M10	16	28	4	10	8	20	58	K0385.16105
K0285.530X030	O	30	M12	20	30	4	10	9	23	95	K0385.20105
K0285.536X036	O	36	M12	25	36	4	10	11	28	136	K0385.25105

KIPP Form P, Edelstahlensatz mit Polyurethan-Oberfläche

Bestellnummer	Form	D1	D2	D3	D4	H	H1	H2	T	Kugel-Ø	Bestellnummer für Edelstahlensatz Polyurethanoberfläche
K0285.617X024	P	17	M6	10	10	24	6	12	7	13	K0385.10126
K0285.619X026	P	19	M8	12	13	26	6	12	8	15	K0385.12126
K0285.624X030	P	24	M10	16	16	30	6	12	8	20	K0385.16126
K0285.630X032	P	30	M12	20	21	32	6	12	9	23	K0385.20126
K0285.636X038	P	36	M12	25	27	38	6	12	11	28	K0385.25126

Pendelauflagen verstellbar



Werkstoff:
Stahl oder Edelstahl.

Ausführung:
Stahlausführung:
Gehäuse vergütet und manganphosphatiert.
Mutter brüniert.

Edelstahlausführung:
Gehäuse vergütet und elektrolytisch poliert.
Mutter blank.

Bestellbeispiel:
K0287.316

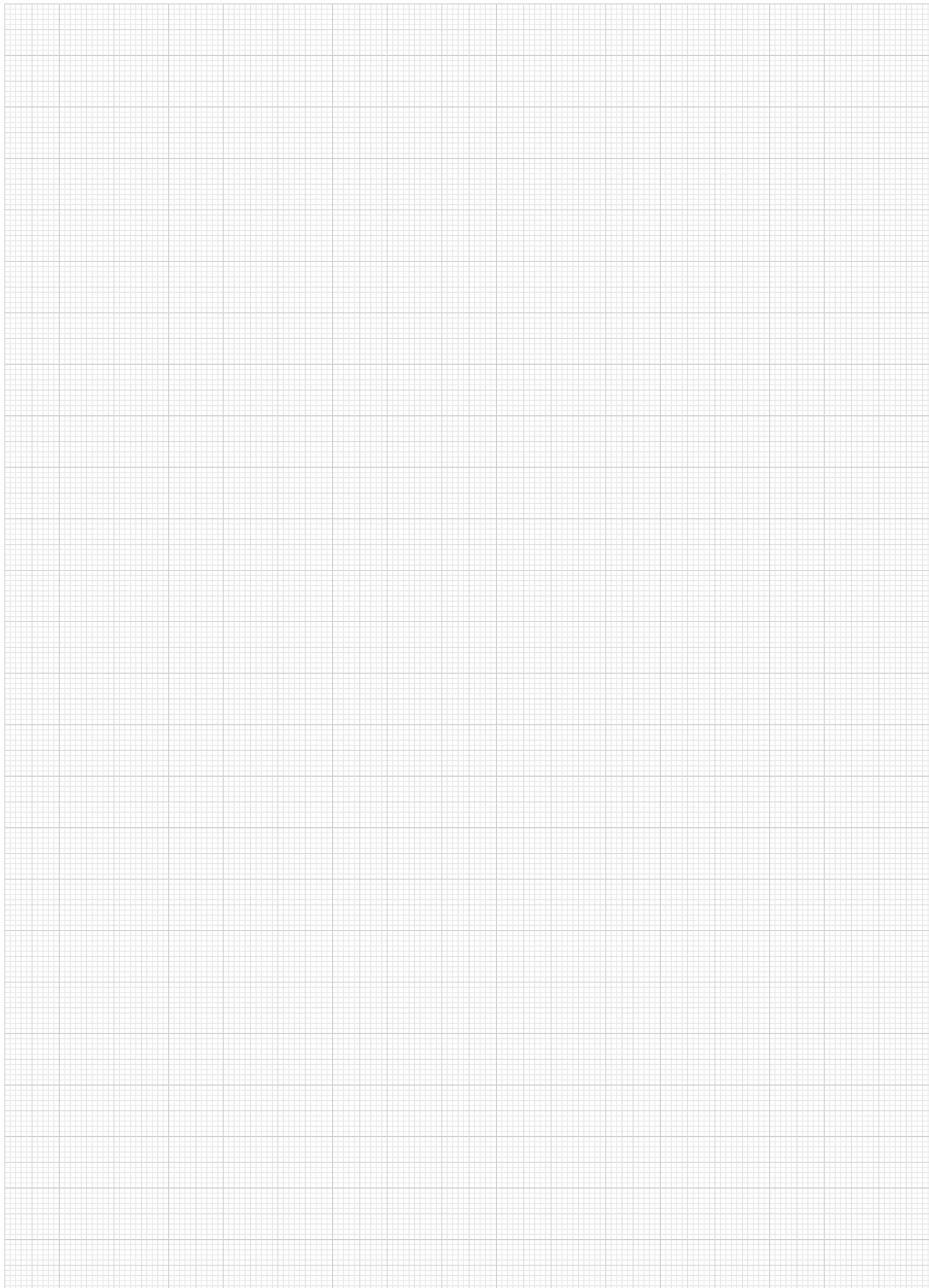
Hinweis:
Die Kugel ist gegen Verdrehen gesichert.

KIPP Form C, Kugel abgeflacht, plan

Bestellnummer	Form	Material Grundkörper	B	D2	D3	H	L	E	SW	Kugel-Ø	Belastbarkeit max. kN (nur bei statischer Belastung)
K0287.108	C	Stahl	25	M8	5,8	11,6	36,6	14,5	13	8,5	8
K0287.110	C	Stahl	30	M10	8,6	15,7	45,7	19	17	12	8
K0287.112	C	Stahl	35	M12	8,6	15,7	50,7	19	17	12	15
K0287.116	C	Stahl	40	M16	10,5	20,7	60,7	27	24	16	25
K0287.120	C	Stahl	50	M20	20	27,3	77,3	33	30	25	90
K0287.1081	C	Edelstahl	25	M8	5,8	11,6	36,6	14,5	13	8,5	8
K0287.1101	C	Edelstahl	30	M10	8,6	15,7	45,7	19	17	12	8
K0287.1121	C	Edelstahl	35	M12	8,6	15,7	50,7	19	17	12	15
K0287.1161	C	Edelstahl	40	M16	10,5	20,7	60,7	27	24	16	25
K0287.1201	C	Edelstahl	50	M20	20	27,3	77,3	33	30	25	90

KIPP Form F, Kugel abgeflacht, mit Riffelung

Bestellnummer	Form	Material Grundkörper	B	D2	D3	H	L	E	SW	Kugel-Ø	Belastbarkeit max. kN (nur bei statischer Belastung)
K0287.308	F	Stahl	25	M8	5,8	11,6	36,6	14,5	13	8,5	8
K0287.310	F	Stahl	30	M10	8,6	15,7	45,7	19	17	12	8
K0287.312	F	Stahl	35	M12	8,6	15,7	50,7	19	17	12	15
K0287.316	F	Stahl	40	M16	10,5	20,7	60,7	27	24	16	25
K0287.320	F	Stahl	50	M20	20	27,3	77,3	33	30	25	90
K0287.3081	F	Edelstahl	25	M8	5,8	11,6	36,6	14,5	13	8,5	8
K0287.3101	F	Edelstahl	30	M10	8,6	15,7	45,7	19	17	12	8
K0287.3121	F	Edelstahl	35	M12	8,6	15,7	50,7	19	17	12	15
K0287.3161	F	Edelstahl	40	M16	10,5	20,7	60,7	27	24	16	25
K0287.3201	F	Edelstahl	50	M20	20	27,3	77,3	33	30	25	90



Pendelauflagen verstellbar

mit O-Ring



Werkstoff:

Körper Vergütungsstahl.

Kugel:

Form C, F, Werkzeugstahl.

Form K POM.

Form O Edelstahl mit Diamant-Oberfläche.

Form P Edelstahl mit Polyurethan-Oberfläche.

Ausführung:

Körper vergütet und brüniert.

Kugel:

Form C, F gehärtet, brüniert.

Form K POM-Kugel weiß.

Form O Oberfläche vergleichbar mit 100er Schleifkörnung.

Form P Polyurethan Härte 60° Shore.

Bestellbeispiel:

K0288.506X012

(Länge B mit angeben)

Hinweis:

Die Pendelauflagen werden zum Stützen und Spannen von unbearbeiteten und bearbeiteten Werkstücken verwendet. Darüber hinaus dienen sie als Anschläge, Auflagen und Druckstücke im Vorrichtung- und Werkzeugbau.

Kugel gegen Verdrehen gesichert.

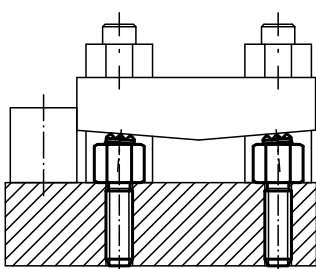
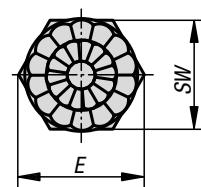
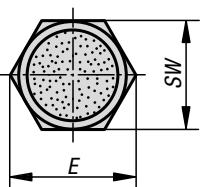
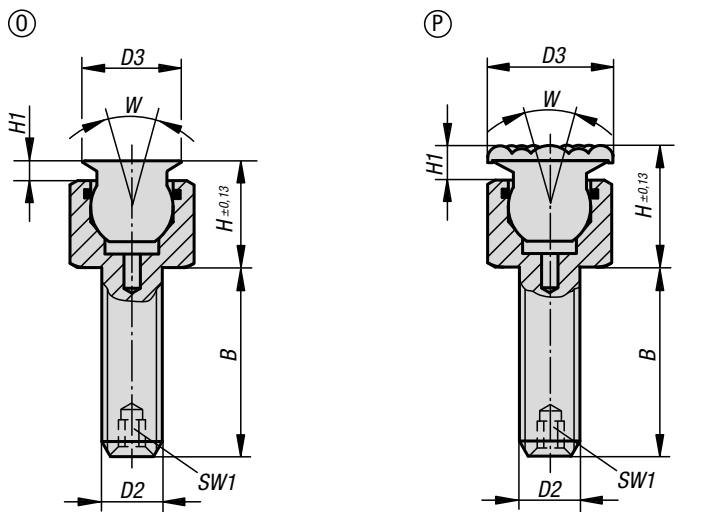
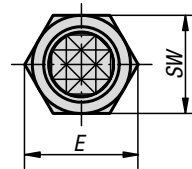
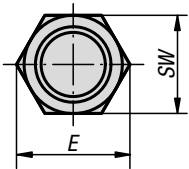
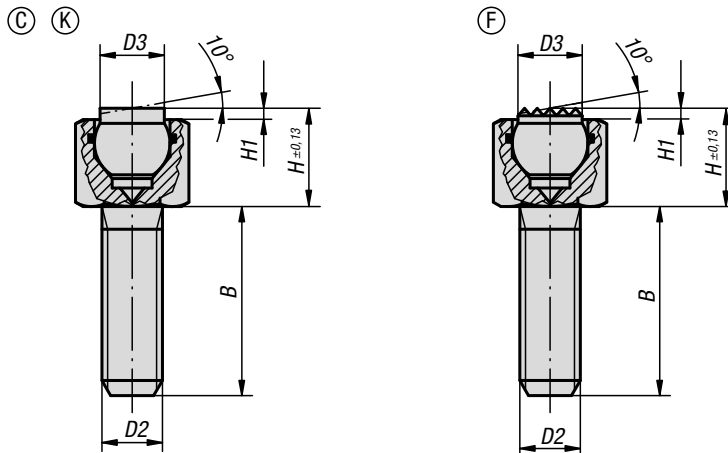
Form O: Die abrasive Diamant-Oberfläche ist fest mit der Kugel verschmolzen. Sie eignet sich ideal zur Aufnahme von glatten oder rutschigen Anwendungen mit einem Minimum von Spanndruck. Dabei übertragen die Diamant-Partikel hohe Haltekräfte auf eine sehr kleine Fläche mit minimaler Beeinträchtigung der Oberfläche.

Die Diamant-Oberfläche bietet eine hervorragende Verschleißfestigkeit.

Form P: Die Polyurethan-Oberfläche ist fest auf die Kugel aufvulkanisiert. Sie ist abriebfest und nicht abfärbend. Sie bietet optimalen Schutz gegen die Beschädigung von empfindlichen Oberflächen. Die perlenartige Oberfläche erlaubt hohe Haltekräfte und lässt Luft entweichen, so dass keine Saugwirkung zwischen der Kontaktfläche und der Pendelaufgabe entsteht.

Vorteile:

Der eingebaute O-Ring hält die Kugel und verhindert das Eindringen von Schmutz und Fremtteilchen. Dadurch wird eine gleichmäßige Bewegung gewährleistet.



Pendelauflagen verstellbar

mit O-Ring

KIPP Form C, Stahlkugel abgeflacht, plan

Bestellnummer	Form	B	D2	D3	H	H1	E	SW	Kugel-Ø	Belastbarkeit max. kN (nur bei statischer Belastung)
K0288.106X012	C	12	M6	6	9,5	1,5	11,5	10	7	9
K0288.106X025	C	25	M6	6	9,5	1,5	11,5	10	7	9
K0288.106X040	C	40	M6	6	9,5	1,5	11,5	10	7	9
K0288.108X012	C	12	M8	8,5	13	1,5	15	13	10	15
K0288.108X025	C	25	M8	8,5	13	1,5	15	13	10	15
K0288.108X040	C	40	M8	8,5	13	1,5	15	13	10	15

KIPP Form F, Stahlkugel abgeflacht, mit Riffelung

Bestellnummer	Form	B	D2	D3	H	H1	E	SW	Kugel-Ø	Belastbarkeit max. kN (nur bei statischer Belastung)
K0288.306X012	F	12	M6	6	9,5	1,5	11,5	10	7	9
K0288.306X025	F	25	M6	6	9,5	1,5	11,5	10	7	9
K0288.306X040	F	40	M6	6	9,5	1,5	11,5	10	7	9
K0288.308X012	F	12	M8	8,5	13	1,5	15	13	10	15
K0288.308X025	F	25	M8	8,5	13	1,5	15	13	10	15
K0288.308X040	F	40	M8	8,5	13	1,5	15	13	10	15

KIPP Form K, POM-Kugel abgeflacht, plan

Bestellnummer	Form	B	D2	D3	H	H1	E	SW	Kugel-Ø	Belastbarkeit max. kN (nur bei statischer Belastung)
K0288.706X012	K	12	M6	6	9,5	1,5	11,5	10	7	2
K0288.706X025	K	25	M6	6	9,5	1,5	11,5	10	7	2
K0288.706X040	K	40	M6	6	9,5	1,5	11,5	10	7	2
K0288.708X012	K	12	M8	8,5	13	1,5	15	13	10	4
K0288.708X025	K	25	M8	8,5	13	1,5	15	13	10	4
K0288.708X040	K	40	M8	8,5	13	1,5	15	13	10	4

KIPP Form O, Edelstahlkugel mit Diamant-Oberfläche

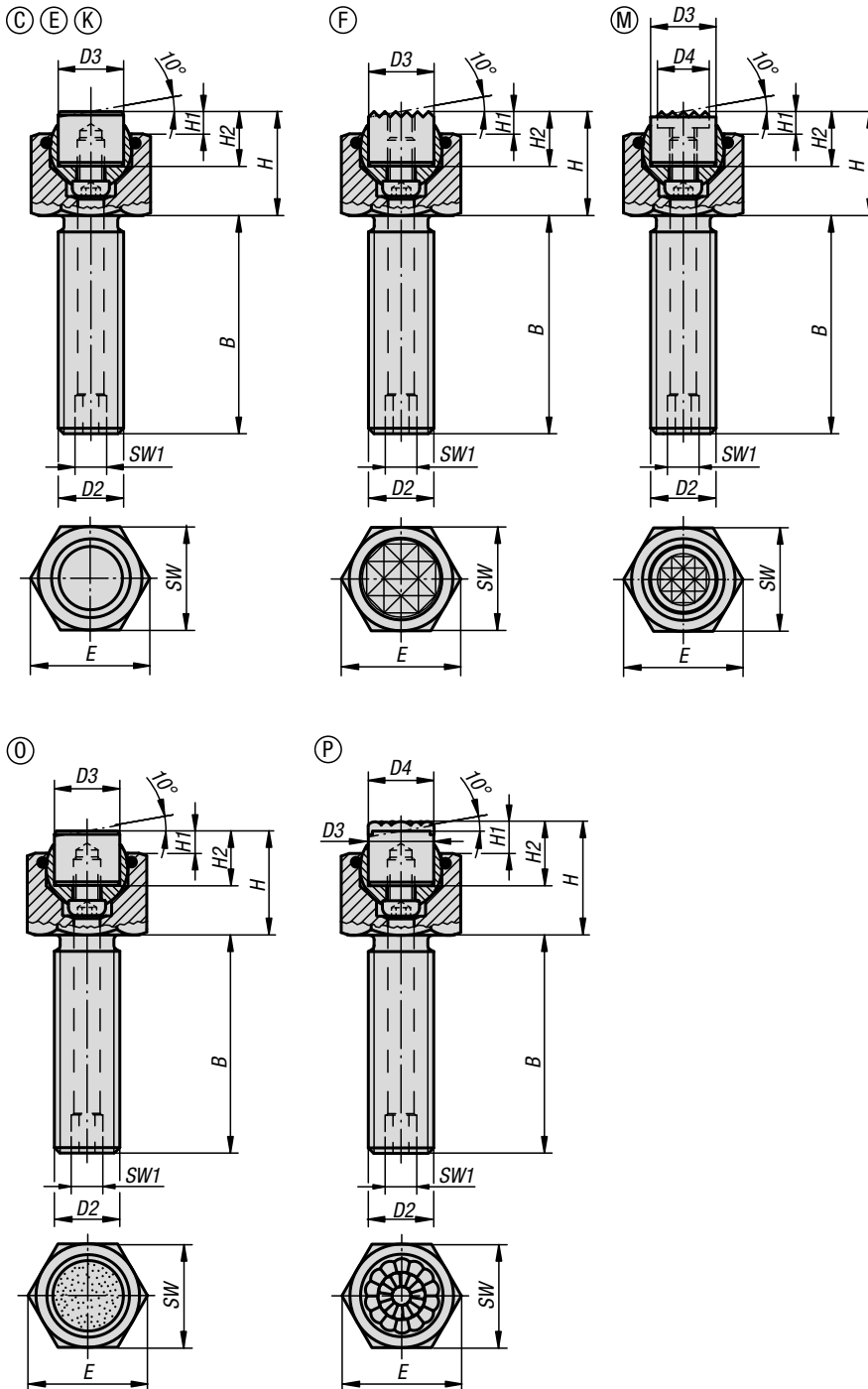
Bestellnummer	Form	B	D2	D3	H	H1	E	SW	SW1	W	Kugel-Ø	Belastbarkeit max. kN (nur bei statischer Belastung)
K0288.506X	O	12/25/40	M6	8	10	2	11,5	10	-	28	7	9,2
K0288.508X	O	12/25/40	M8	11	14,5	3	15	13	-	28	10	15,5
K0288.510X	O	15/30/50	M10	14	16	3	19,6	17	3	28	13	18,8
K0288.512X	O	20/40/60	M12	19	19	4	21,9	19	5	24	15	29,8
K0288.516X	O	25/50/80	M16	21	23	4	27,7	24	6	24	20	50,3

KIPP Form P, Edelstahlkugel mit Polyurethan-Oberfläche

Bestellnummer	Form	B	D2	D3	H	H1	E	SW	SW1	W	Kugel-Ø
K0288.606X	P	12/25/40	M6	10	12	4	11,5	10	-	28	7
K0288.608X	P	12/25/40	M8	13	16,5	5	15	13	-	28	10
K0288.610X	P	15/30/50	M10	16	18	5	19,6	17	3	28	13
K0288.612X	P	20/40/60	M12	21	21	6	21,9	19	5	24	15
K0288.616X	P	25/50/80	M16	23	25	6	27,7	24	6	24	20

Pendelauflagen verstellbar

mit O-Ring und auswechselbaren Einsätzen



Werkstoff:

Körper: Vergütungsstahl.

Kugel: Rost- und säurebeständiger Stahl.

Einsatz:

Form C, F, M Werkzeugstahl.

Form K POM.

Form E Edelstahl.

Form O Edelstahl mit Diamant-Oberfläche.

Form P Edelstahl mit Polyurethan-Oberfläche.

Ausführung:

Körper vergütet und brüniert.

Kugel gehärtet und blank.

Einsatz:

Form C, F gehärtet und brüniert.

Form M mit Hartmetallriffelung, brüniert.

Form K weiß.

Form E gehärtet, blank.

Form O Diamant-Oberfläche vergleichbar mit 100er Schleifkörnung.

Form P Polyurethan-Oberfläche Härte 60° Shore.

Bestellbeispiel:

K0289.124X100

Hinweis:

Die Pendelauflagen werden zum Stützen und Spannen von unbearbeiteten und bearbeiteten Werkstücken verwendet.

Darüber hinaus dienen sie als Anschläge, Auflagen und Druckstücke im Vorrichtung- und Werkzeugbau. Die Kugel kann durch leichten Druck auf die Zylinderschraube aus dem Gehäuse entfernt werden.

Kugel gegen Verdrehen gesichert.

Vorteile:

Hohe Wirtschaftlichkeit durch die Austauschbarkeit der Einsätze.

Der eingebaute O-Ring hält die Kugel und verhindert das Eindringen von Schmutz und Fremtteilchen. Dadurch wird eine gleichmäßige Bewegung gewährleistet.

KIPP Form C, Stahleinsatz abgeflacht, plan

Bestellnummer	Form	B	D2	D3	H	H1	H2	E	SW	SW1	Kugel-Ø	Belastbarkeit max. kN (nur bei statischer Belastung)	Bestellnummer für Stahleinsatz
K0289.110X015	C	15	M10	10	17	4	10	19,6	17	3	13	19	K0385.10108
K0289.110X030	C	30	M10	10	17	4	10	19,6	17	3	13	19	K0385.10108
K0289.110X050	C	50	M10	10	17	4	10	19,6	17	3	13	19	K0385.10108
K0289.112X020	C	20	M12	12	19	4	10	21,9	19	5	15	30	K0385.12108
K0289.112X040	C	40	M12	12	19	4	10	21,9	19	5	15	30	K0385.12108
K0289.112X060	C	60	M12	12	19	4	10	21,9	19	5	15	30	K0385.12108
K0289.116X025	C	25	M16	16	23	4	10	27,7	24	6	20	50	K0385.16108
K0289.116X050	C	50	M16	16	23	4	10	27,7	24	6	20	50	K0385.16108
K0289.116X080	C	80	M16	16	23	4	10	27,7	24	6	20	50	K0385.16108
K0289.120X030	C	30	M20	20	24	4	10	34,6	30	8	23	85	K0385.20108
K0289.120X060	C	60	M20	20	24	4	10	34,6	30	8	23	85	K0385.20108
K0289.120X100	C	100	M20	20	24	4	10	34,6	30	8	23	85	K0385.20108
K0289.124X040	C	40	M24	25	30	4	10	41,6	36	10	28	121	K0385.25108
K0289.124X100	C	100	M24	25	30	4	10	41,6	36	10	28	121	K0385.25108

KIPP Form E, Edlestahleinsatz abgeflacht, plan

Bestellnummer	Form	B	D2	D3	H	H1	H2	E	SW	SW1	Kugel-Ø	Belastbarkeit max. kN (nur bei statischer Belastung)	Bestellnummer für Edlestahleinsatz
K0289.210X015	E	15	M10	10	17	4	10	19,6	17	3	13	19	K0385.10102
K0289.210X030	E	30	M10	10	17	4	10	19,6	17	3	13	19	K0385.10102
K0289.210X050	E	50	M10	10	17	4	10	19,6	17	3	13	19	K0385.10102
K0289.212X020	E	20	M12	12	19	4	10	21,9	19	5	15	30	K0385.12102
K0289.212X040	E	40	M12	12	19	4	10	21,9	19	5	15	30	K0385.12102
K0289.212X060	E	60	M12	12	19	4	10	21,9	19	5	15	30	K0385.12102
K0289.216X025	E	25	M16	16	23	4	10	27,7	24	6	20	50	K0385.16102
K0289.216X050	E	50	M16	16	23	4	10	27,7	24	6	20	50	K0385.16102
K0289.216X080	E	80	M16	16	23	4	10	27,7	24	6	20	50	K0385.16102
K0289.220X030	E	30	M20	20	24	4	10	34,6	30	8	23	85	K0385.20102
K0289.220X060	E	60	M20	20	24	4	10	34,6	30	8	23	85	K0385.20102
K0289.220X100	E	100	M20	20	24	4	10	34,6	30	8	23	85	K0385.20102
K0289.224X040	E	40	M24	25	30	4	10	41,6	36	10	28	121	K0385.25102
K0289.224X100	E	100	M24	25	30	4	10	41,6	36	10	28	121	K0385.25102

KIPP Form F, Gripper abgeflacht, mit Riffelung

Bestellnummer	Form	B	D2	D3	H	H1	H2	E	SW	SW1	Kugel-Ø	Belastbarkeit max. kN (nur bei statischer Belastung)	Bestellnummer für Gripper
K0289.310X015	F	15	M10	10	17	4	10	19,6	17	3	13	19	K0385.1010
K0289.310X030	F	30	M10	10	17	4	10	19,6	17	3	13	19	K0385.1010
K0289.310X050	F	50	M10	10	17	4	10	19,6	17	3	13	19	K0385.1010
K0289.312X020	F	20	M12	12	19	4	10	21,9	19	5	15	30	K0385.1210
K0289.312X040	F	40	M12	12	19	4	10	21,9	19	5	15	30	K0385.1210
K0289.312X060	F	60	M12	12	19	4	10	21,9	19	5	15	30	K0385.1210
K0289.316X025	F	25	M16	16	23	4	10	27,7	24	6	20	50	K0385.1610
K0289.316X050	F	50	M16	16	23	4	10	27,7	24	6	20	50	K0385.1610
K0289.316X080	F	80	M16	16	23	4	10	27,7	24	6	20	50	K0385.1610
K0289.320X030	F	30	M20	20	24	4	10	34,6	30	8	23	85	K0385.2010
K0289.320X060	F	60	M20	20	24	4	10	34,6	30	8	23	85	K0385.2010
K0289.320X100	F	100	M20	20	24	4	10	34,6	30	8	23	85	K0385.2010
K0289.324X040	F	40	M24	25	30	4	10	41,6	36	10	28	121	K0385.2510
K0289.324X100	F	100	M24	25	30	4	10	41,6	36	10	28	121	K0385.2510

Pendelauflagen verstellbar

mit O-Ring und auswechselbaren Einsätzen

KIPP Form K, POM-Einsatz abgeflacht, plan

Bestellnummer	Form	B	D2	D3	H	H1	H2	E	SW	SW1	Kugel-Ø	Belastbarkeit max. kN (nur bei statischer Belastung)	Bestellnummer für POM-Einsatz
K0289.710X015	K	15	M10	10	17	4	10	19,6	17	3	13	4	K0385.10109
K0289.710X030	K	30	M10	10	17	4	10	19,6	17	3	13	4	K0385.10109
K0289.710X050	K	50	M10	10	17	4	10	19,6	17	3	13	4	K0385.10109
K0289.712X020	K	20	M12	12	19	4	10	21,9	19	5	15	7	K0385.12109
K0289.712X040	K	40	M12	12	19	4	10	21,9	19	5	15	7	K0385.12109
K0289.712X060	K	60	M12	12	19	4	10	21,9	19	5	15	7	K0385.12109
K0289.716X025	K	25	M16	16	23	4	10	27,7	24	6	20	14	K0385.16109
K0289.716X050	K	50	M16	16	23	4	10	27,7	24	6	20	14	K0385.16109
K0289.716X080	K	80	M16	16	23	4	10	27,7	24	6	20	14	K0385.16109
K0289.720X030	K	30	M20	20	24	4	10	34,6	30	8	23	27	K0385.20109
K0289.720X060	K	60	M20	20	24	4	10	34,6	30	8	23	27	K0385.20109
K0289.720X100	K	100	M20	20	24	4	10	34,6	30	8	23	27	K0385.20109
K0289.724X040	K	40	M24	25	30	4	10	41,6	36	10	28	47	K0385.25109
K0289.724X100	K	100	M24	25	30	4	10	41,6	36	10	28	47	K0385.25109

KIPP Form M, Gripper abgeflacht, mit Riffelung aus Hartmetall

Bestellnummer	Form	B	D2	D3	D4	H	H1	H2	E	SW	SW1	Kugel-Ø	Belastbarkeit max. kN (nur bei statischer Belastung)	Bestellnummer für Gripper
K0289.910X015	M	15	M10	10	7,9	17	4	10	19,6	17	3	13	19	K0385.10107
K0289.910X030	M	30	M10	10	7,9	17	4	10	19,6	17	3	13	19	K0385.10107
K0289.910X050	M	50	M10	10	7,9	17	4	10	19,6	17	3	13	19	K0385.10107
K0289.912X020	M	20	M12	12	9,5	19	4	10	21,9	19	5	15	30	K0385.12107
K0289.912X040	M	40	M12	12	9,5	19	4	10	21,9	19	5	15	30	K0385.12107
K0289.912X060	M	60	M12	12	9,5	19	4	10	21,9	19	5	15	30	K0385.12107
K0289.916X025	M	25	M16	16	12,7	23	4	10	27,7	24	6	20	50	K0385.16107
K0289.916X050	M	50	M16	16	12,7	23	4	10	27,7	24	6	20	50	K0385.16107
K0289.916X080	M	80	M16	16	12,7	23	4	10	27,7	24	6	20	50	K0385.16107
K0289.920X030	M	30	M20	20	15,9	24	4	10	34,6	30	8	23	85	K0385.20107
K0289.920X060	M	60	M20	20	15,9	24	4	10	34,6	30	8	23	85	K0385.20107
K0289.920X100	M	100	M20	20	15,9	24	4	10	34,6	30	8	23	85	K0385.20107
K0289.924X040	M	40	M24	25	19	30	4	10	41,6	36	10	28	121	K0385.25107
K0289.924X100	M	100	M24	25	19	30	4	10	41,6	36	10	28	121	K0385.25107

Pendelauflagen verstellbar

mit O-Ring und auswechselbaren Einsätzen



KIPP Form O, Edelstahlensatz mit Diamant-Oberfläche

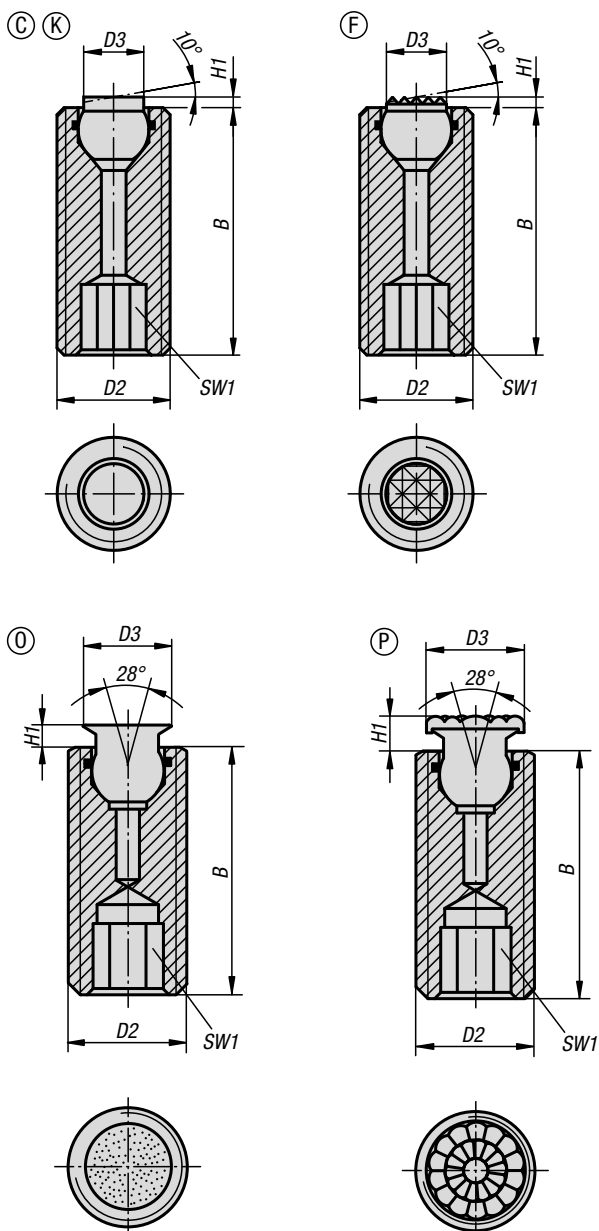
Bestellnummer	Form	B	D2	D3	H	H1	H2	E	SW	SW1	Kugel-Ø	Belastbarkeit max. kN (nur bei statischer Belastung)	Bestellnummer für Edelstahlensatz Diamantoberfläche
K0289.510X015	O	15	M10	10	17	4	10	19,6	17	3	13	19	K0385.10105
K0289.510X030	O	30	M10	10	17	4	10	19,6	17	3	13	19	K0385.10105
K0289.510X050	O	50	M10	10	17	4	10	19,6	17	3	13	19	K0385.10105
K0289.512X020	O	20	M12	12	19	4	10	21,9	19	5	15	30	K0385.12105
K0289.512X040	O	40	M12	12	19	4	10	21,9	19	5	15	30	K0385.12105
K0289.512X060	O	60	M12	12	19	4	10	21,9	19	5	15	30	K0385.12105
K0289.516X025	O	25	M16	16	23	4	10	27,7	24	6	20	50	K0385.16105
K0289.516X050	O	50	M16	16	23	4	10	27,7	24	6	20	50	K0385.16105
K0289.516X080	O	80	M16	16	23	4	10	27,7	24	6	20	50	K0385.16105
K0289.520X030	O	30	M20	20	24	4	10	34,6	30	8	23	85	K0385.20105
K0289.520X060	O	60	M20	20	24	4	10	34,6	30	8	23	85	K0385.20105
K0289.520X100	O	100	M20	20	24	4	10	34,6	30	8	23	85	K0385.20105
K0289.524X040	O	40	M24	25	30	4	10	41,6	36	10	28	121	K0385.25105
K0289.524X100	O	100	M24	25	30	4	10	41,6	36	10	28	121	K0385.25105

KIPP Form P, Edelstahlensatz mit Polyurethan-Oberfläche

Bestellnummer	Form	B	D2	D3	D4	H	H1	H2	E	SW	SW1	Kugel-Ø	Bestellnummer für Edelstahlensatz Polyurethanoberfläche
K0289.610X015	P	15	M10	10	10	19	6	12	19,6	17	3	13	K0385.10126
K0289.610X030	P	30	M10	10	10	19	6	12	19,6	17	3	13	K0385.10126
K0289.610X050	P	50	M10	10	10	19	6	12	19,6	17	3	13	K0385.10126
K0289.612X020	P	20	M12	12	13	21	6	12	21,9	19	5	15	K0385.12126
K0289.612X040	P	40	M12	12	13	21	6	12	21,9	19	5	15	K0385.12126
K0289.612X060	P	60	M12	12	13	21	6	12	21,9	19	5	15	K0385.12126
K0289.616X025	P	25	M16	16	16	25	6	12	27,7	24	6	20	K0385.16126
K0289.616X050	P	50	M16	16	16	25	6	12	27,7	24	6	20	K0385.16126
K0289.616X080	P	80	M16	16	16	25	6	12	27,7	24	6	20	K0385.16126
K0289.620X030	P	30	M20	20	21	26	6	12	34,6	30	8	23	K0385.20126
K0289.620X060	P	60	M20	20	21	26	6	12	34,6	30	8	23	K0385.20126
K0289.620X100	P	100	M20	20	21	26	6	12	34,6	30	8	23	K0385.20126
K0289.624X040	P	40	M24	25	27	32	6	12	41,6	36	10	28	K0385.25126
K0289.624X100	P	100	M24	25	27	32	6	12	41,6	36	10	28	K0385.25126

Pendelauflagen verstellbar

mit O-Ring und Innensechskant



Werkstoff:

Körper Vergütungsstahl.

Kugel:

Form C, F, Werkzeugstahl.

Form K POM.

Form O Edelstahl mit Diamant-Oberfläche.

Form P Edelstahl mit Polyurethan-Oberfläche.

Ausführung:

Körper vergütet und brüniert.

Kugel:

Form C, F gehärtet, brüniert.

Form K POM-Kugel weiß.

Form O Oberfläche vergleichbar mit 100er Schleifkörnung.

Form P Polyurethan Härte 60° Shore.

Bestellbeispiel:

K0290.510X026

(Länge B mit angeben)

Hinweis:

Die Pendelauflagen werden zum Stützen und Spannen von Werkstücken verwendet. Darüber hinaus dienen sie als Anschläge, Auflagen und Druckstücke im Vorrichtung- und Werkzeugbau.

Kugel gegen Verdrehen gesichert.

Form O: Die abrasive Diamant-Oberfläche ist fest mit der Kugel verschmolzen. Sie eignet sich ideal zur Aufnahme von glatten oder rutschigen Anwendungen mit einem Minimum von Spanndruck. Dabei übertragen die Diamant-Partikel hohe Haltekräfte auf eine sehr kleine Fläche mit minimaler Beeinträchtigung der Oberfläche. Die Diamant-Oberfläche bietet eine hervorragende Verschleißfestigkeit.

Form P: Die Polyurethan-Oberfläche ist fest auf die Kugel aufvulkanisiert. Sie ist abriebfest und nicht abfärbend. Bietet optimalen Schutz gegen die Beschädigung von empfindlichen Oberflächen. Die perlenartige Oberfläche erlaubt hohe Haltekräfte und lässt Luft entweichen, so dass keine Saugwirkung zwischen der Kontaktfläche und der Pendelauflage entsteht.

Vorteile:

Der eingebaute O-Ring hält die Kugel und verhindert das Eindringen von Schmutz und Fremtteilchen.

Dadurch wird eine gleichmäßige Bewegung gewährleistet.

Der Innensechskant ermöglicht bei Durchgangsbohrungen ein leichtes Verstellen und Positionieren.

Pendelauflagen verstellbar

mit O-Ring und Innensechskant

KIPP Form C, Stahlkugel abgeflacht, plan

Bestellnummer	Form	B	D2	D3	H1	SW1	Kugel-Ø	Belastbarkeit max. kN (nur bei statischer Belastung)
K0290.112X025	C	25	M12	6	1,5	6	7	15
K0290.112X035	C	35	M12	6	1,5	6	7	15
K0290.112X050	C	50	M12	6	1,5	6	7	15
K0290.116X025	C	25	M16	8,5	1,5	8	10	23
K0290.116X035	C	35	M16	8,5	1,5	8	10	23
K0290.116X050	C	50	M16	8,5	1,5	8	10	23

KIPP Form F, Stahlkugel abgeflacht, mit Riffelung

Bestellnummer	Form	B	D2	D3	H1	SW1	Kugel-Ø	Belastbarkeit max. kN (nur bei statischer Belastung)
K0290.312X025	F	25	M12	6	1,5	6	7	15
K0290.312X035	F	35	M12	6	1,5	6	7	15
K0290.312X050	F	50	M12	6	1,5	6	7	15
K0290.316X025	F	25	M16	8,5	1,5	8	10	23
K0290.316X035	F	35	M16	8,5	1,5	8	10	23
K0290.316X050	F	50	M16	8,5	1,5	8	10	23

KIPP Form K, POM-Kugel abgeflacht, plan

Bestellnummer	Form	B	D2	D3	H1	SW1	Kugel-Ø	Belastbarkeit max. kN (nur bei statischer Belastung)
K0290.712X025	K	25	M12	6	1,5	6	7	2
K0290.712X035	K	35	M12	6	1,5	6	7	2
K0290.712X050	K	50	M12	6	1,5	6	7	2
K0290.716X025	K	25	M16	8,5	1,5	8	10	4
K0290.716X035	K	35	M16	8,5	1,5	8	10	4
K0290.716X050	K	50	M16	8,5	1,5	8	10	4

KIPP Form O, Edelstahlkugel mit Diamant-Oberfläche

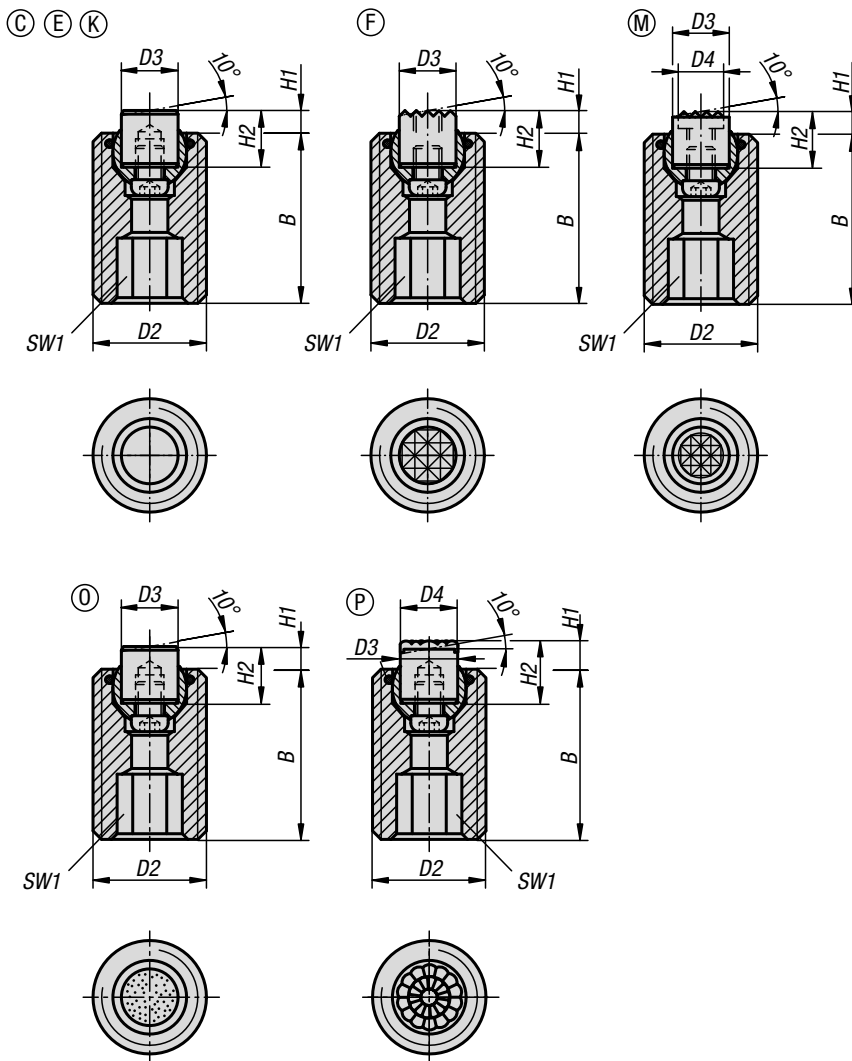
Bestellnummer	Form	B	D2	D3	H1	SW1	Kugel-Ø	Belastbarkeit max. kN (nur bei statischer Belastung)
K0290.510X	O	25/35/50	M10	6	1,5	5	5	-
K0290.512X	O	25/35/50	M12	8	2	6	7	15,4
K0290.516X	O	25/35/50	M16	11	3	8	10	23,3
K0290.520X	O	30/50/70	M20	14	3	10	13	37,7

KIPP Form P, Edelstahlkugel mit Polyurethan-Oberfläche

Bestellnummer	Form	B	D2	D3	H1	SW1	Kugel-Ø
K0290.610X	P	25/35/50	M10	8	3,5	5	5
K0290.612X	P	25/35/50	M12	10	4	6	7
K0290.616X	P	25/35/50	M16	13	5	8	10
K0290.620X	P	30/50/70	M20	16	5	10	13

Pendelauflagen verstellbar

mit O-Ring, auswechselbaren Einsätzen und Innensechskant



Werkstoff:

Körper: Vergütungsstahl.

Kugel: Rost- und säurebeständiger Stahl.

Einsatz:

Form C, F, M Werkzeugstahl.

Form K POM.

Form E Edelstahl.

Form O Edelstahl mit Diamant-Oberfläche.

Form P Edelstahl mit Polyurethan-Oberfläche.

Ausführung:

Körper vergütet und brüniert.

Kugel gehärtet und blank.

Einsatz:

Form C, F gehärtet und brüniert.

Form M mit Hartmetallriffelung, brüniert.

Form K weiß.

Form E gehärtet, blank.

Form O Diamant-Oberfläche vergleichbar mit 100er Schleifkörnung.

Form P Polyurethan-Oberfläche Härte 60° Shore.

Bestellbeispiel:

K0291.720X070

Hinweis:

Die Pendelauflagen werden zum Stützen und Spannen von unbearbeiteten und bearbeiteten Werkstücken verwendet.

Darüber hinaus dienen sie als Anschläge, Auflagen und Druckstücke im Vorrichtung- und Werkzeugbau.

Die Kugel kann durch leichten Druck auf die Zylinderschraube aus dem Gehäuse entfernt werden.

Kugel gegen Verdrehen gesichert.

Vorteile:

Hohe Wirtschaftlichkeit durch die Austauschbarkeit der Einsätze.

Der eingebaute O-Ring hält die Kugel und verhindert das Eindringen von Schmutz und Fremtteilchen.

Dadurch wird eine gleichmäßige Bewegung gewährleistet.

KIPP Form C, Stahleinsatz abgeflacht, plan

Bestellnummer	Form	B	D2	D3	H1	H2	SW1	Kugel-Ø	Belastbarkeit max. kN (nur bei statischer Belastung)	Bestellnummer für Stahleinsatz
K0291.120X030	C	30	M20	10	4	10	10	13	37	K0385.10108
K0291.120X050	C	50	M20	10	4	10	10	13	37	K0385.10108
K0291.120X070	C	70	M20	10	4	10	10	13	37	K0385.10108
K0291.124X040	C	40	M24	12	4	10	10	15	55	K0385.12108
K0291.124X080	C	80	M24	12	4	10	10	15	55	K0385.12108

KIPP Form E, Edelstahlensatz abgeflacht, plan

Bestellnummer	Form	B	D2	D3	H1	H2	SW1	Kugel-Ø	Belastbarkeit max. kN (nur bei statischer Belastung)	Bestellnummer für Edelstahleinsatz
K0291.220X030	E	30	M20	10	4	10	10	13	37	K0385.10102
K0291.220X050	E	50	M20	10	4	10	10	13	37	K0385.10102
K0291.220X070	E	70	M20	10	4	10	10	13	37	K0385.10102
K0291.224X040	E	40	M24	12	4	10	10	15	55	K0385.12102
K0291.224X080	E	80	M24	12	4	10	10	15	55	K0385.12102

KIPP Form F, Gripper abgeflacht, mit Riffelung

Bestellnummer	Form	B	D2	D3	H1	H2	SW1	Kugel-Ø	Belastbarkeit max. kN (nur bei statischer Belastung)	Bestellnummer für Gripper
K0291.320X030	F	30	M20	10	4	10	10	13	37	K0385.1010
K0291.320X050	F	50	M20	10	4	10	10	13	37	K0385.1010
K0291.320X070	F	70	M20	10	4	10	10	13	37	K0385.1010
K0291.324X040	F	40	M24	12	4	10	10	15	55	K0385.1210
K0291.324X080	F	80	M24	12	4	10	10	15	55	K0385.1210

KIPP Form K, POM-Einsatz abgeflacht, plan

Bestellnummer	Form	B	D2	D3	H1	H2	SW1	Kugel-Ø	Belastbarkeit max. kN (nur bei statischer Belastung)	Bestellnummer für POM-Einsatz
K0291.720X030	K	30	M20	10	4	10	10	13	4	K0385.10109
K0291.720X050	K	50	M20	10	4	10	10	13	4	K0385.10109
K0291.720X070	K	70	M20	10	4	10	10	13	4	K0385.10109
K0291.724X040	K	40	M24	12	4	10	10	15	7	K0385.12109
K0291.724X080	K	80	M24	12	4	10	10	15	7	K0385.12109

KIPP Form M, Gripper abgeflacht, mit Riffelung aus Hartmetall

Bestellnummer	Form	B	D2	D3	D4	H1	H2	SW1	Kugel-Ø	Belastbarkeit max. kN (nur bei statischer Belastung)	Bestellnummer für Gripper
K0291.920X030	M	30	M20	10	7,9	4	10	10	13	37	K0385.10107
K0291.920X050	M	50	M20	10	7,9	4	10	10	13	37	K0385.10107
K0291.920X070	M	70	M20	10	7,9	4	10	10	13	37	K0385.10107
K0291.924X040	M	40	M24	12	9,5	4	10	10	15	55	K0385.12107
K0291.924X080	M	80	M24	12	9,5	4	10	10	15	55	K0385.12107

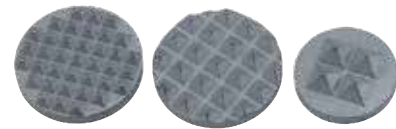
KIPP Form O, Edelstahlensatz mit Diamant-Oberfläche

Bestellnummer	Form	B	D2	D3	H1	H2	SW1	Kugel-Ø	Belastbarkeit max. kN (nur bei statischer Belastung)	Bestellnummer für Edelstahlensatz Diamantoberfläche
K0291.524X040	O	40	M24	12	4	10	10	15	55	K0385.12105
K0291.520X050	O	50	M20	10	4	10	10	13	37	K0385.10105
K0291.524X080	O	80	M24	12	4	10	10	15	55	K0385.12105
K0291.520X030	O	30	M20	10	4	10	10	13	37	K0385.10105
K0291.520X070	O	70	M20	10	4	10	10	13	37	K0385.10105

KIPP Form P, Edelstahlensatz mit Polyurethan-Oberfläche

Bestellnummer	Form	B	D2	D3	D4	H1	H2	SW1	Kugel-Ø	Belastbarkeit max. kN (nur bei statischer Belastung)	Bestellnummer für Edelstahlensatz Polyurethanoberfläche
K0291.620X030	P	30	M20	10	10	6	12	10	13	37	K0385.10126
K0291.620X050	P	50	M20	10	10	6	12	10	13	37	K0385.10126
K0291.620X070	P	70	M20	10	10	6	12	10	13	37	K0385.10126
K0291.624X040	P	40	M24	12	13	6	12	10	15	55	K0385.12126
K0291.624X080	P	80	M24	12	13	6	12	10	15	55	K0385.12126

Auflageplatten aus Hartmetall rund

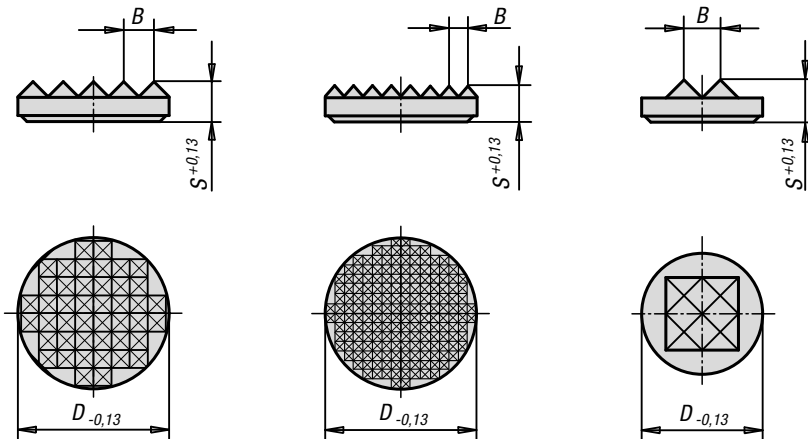


Werkstoff:
Hartmetall.

Ausführung:
gesintert.

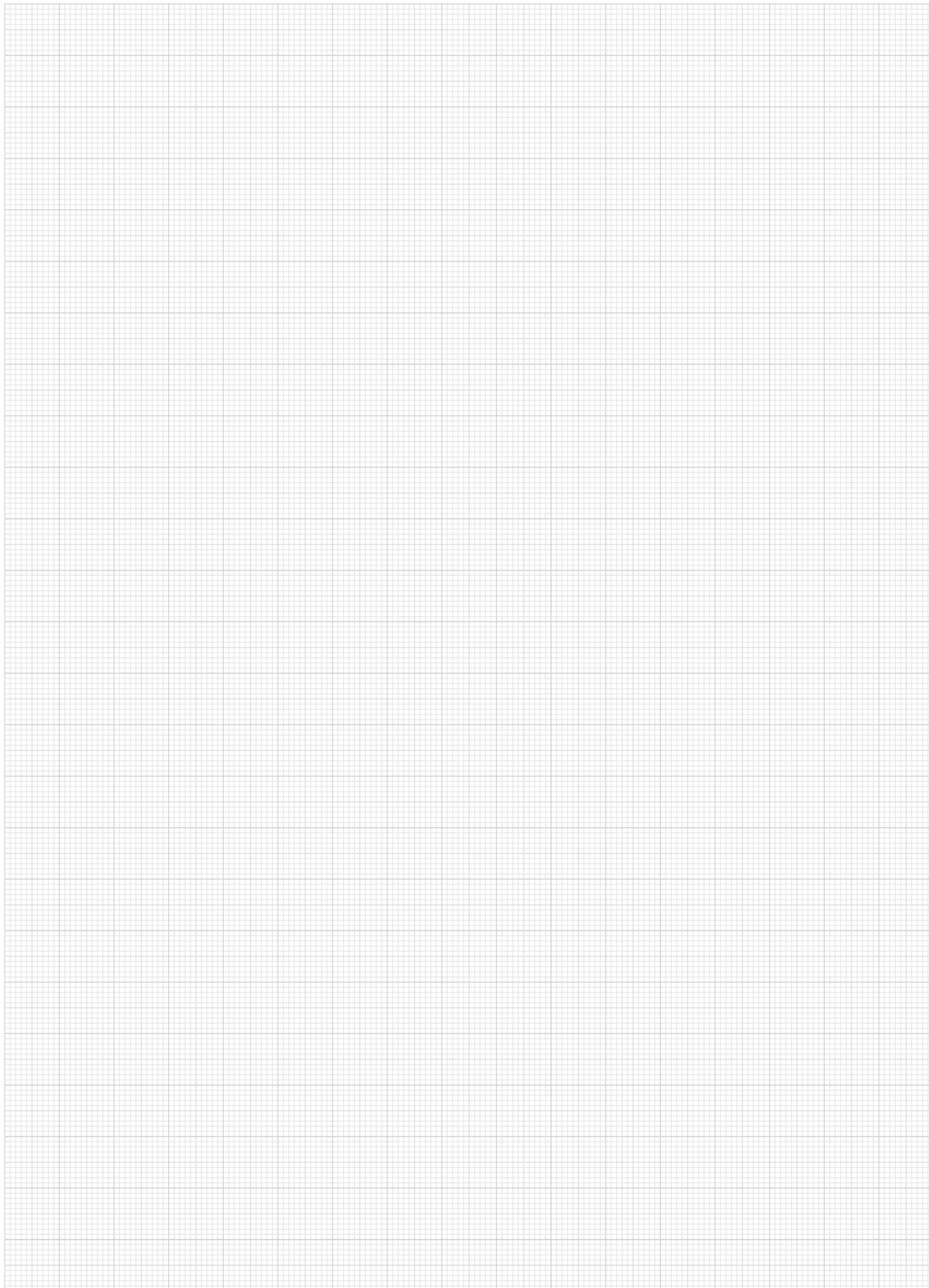
Bestellbeispiel:
K1914.211

Hinweis:
Die Hartmetallaufgaben gibt es als 4-Punkt-Auflage und geriffelt. Sie können z.B. in Grauguss-Grundplatten eingeklebt werden.



KIPP Auflageplatten aus Hartmetall rund

Bestellnummer	Ausführung 2	D	S	B
K1914.110	geriffelt	6,35	3,2	2,3
K1914.111	geriffelt	7,9	3,2	2,3
K1914.112	geriffelt	9,5	3,2	3
K1914.113	geriffelt	12,7	3,2	3
K1914.114	geriffelt	19,05	3,2	3
K1914.211	fein geriffelt	7,9	3,2	1,5
K1914.212	fein geriffelt	9,5	3,2	2,3
K1914.213	fein geriffelt	12,7	3,2	2,3
K1914.214	fein geriffelt	19,05	3,2	2,3
K1914.215	fein geriffelt	25,4	4	2,3
K1914.411	4-Punkt-Auflage	7,9	3,2	3
K1914.412	4-Punkt-Auflage	9,5	3,2	3
K1914.413	4-Punkt-Auflage	12,7	4	3,5

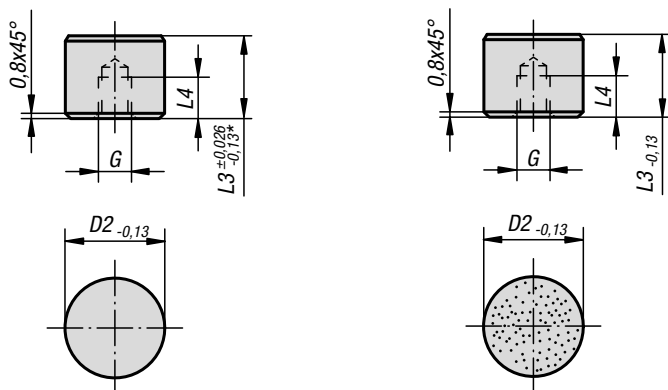


Grippers und Einsätze rund



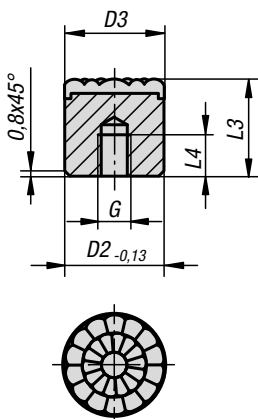
Form O
Edelstahleinsatz abgeflacht, plan
mit Diamant-Oberfläche

Form C, E, K

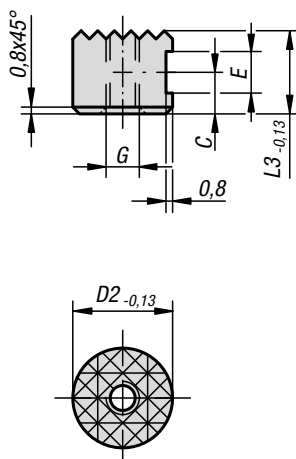


* gilt für Form K

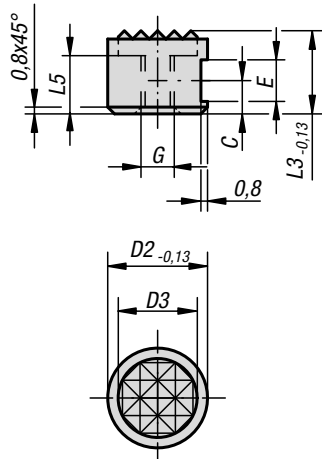
Form P
Edelstahleinsatz abgeflacht, plan
mit Polyurethan-Oberfläche



Form F
Gripper abgeflacht,
mit Riffelung



Form M
Gripper abgeflacht,
mit Riffelung aus Hartmetall



Werkstoff:

Form C, F, M Werkzeugstahl
Form E, O, P Edelstahl
Form K POM

Ausführung:

Form C gehärtet und brüniert.
Form E gehärtet, blank.
Form K weiß.
Form O mit Diamant-Oberfläche vergleichbar mit 100er Schleifkörnung.
Form P mit Polyurethan-Oberfläche Härte 60° Shore.
Form F gehärtet und brüniert.
Form M mit Hartmetallriffelung, brüniert.

Bestellbeispiel:

K0385.2510

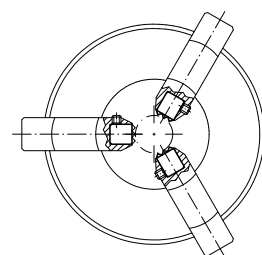
Hinweis:

Die Grippers und Einsätze eignen sich zum Einbau in Spannarme, Greifersysteme, Spannvorrichtungen, Spannbacken und Pendelauflagen. Durch den Einsatz von Grippers gelingt die Übertragung höchster Drehmomente und überdurchschnittlicher Haltekräfte auch bei harten Werkstoffen und bei Oberflächenunregelmäßigkeiten.

Form O: Die abrasive Diamant-Oberfläche ist fest mit dem Grundkörper verschmolzen. Sie eignet sich ideal zur Aufnahme von glatten oder rutschigen Anwendungen mit einem Minimum von Spanndruck. Dabei übertragen die Diamant-Partikel hohe Haltekräfte auf eine sehr kleine Fläche mit minimaler Beeinträchtigung der Oberfläche. Die Diamant-Oberfläche bietet eine hervorragende Verschleißfestigkeit.

Form P: Die Polyurethan-Oberfläche ist fest auf den Grundkörper aufvulkanisiert. Sie ist abriebfest und nicht abfärbend. Sie bietet optimalen Schutz gegen die Beschädigung von empfindlichen Oberflächen. Die perlenartige Oberfläche erlaubt hohe Haltekräfte und lässt Luft entweichen, so dass keine Saugwirkung zwischen der Kontaktfläche und der Pendelaufgabe entsteht.

Grippers und Einsätze sind in die nachfolgend genannten Pendelaufgaben montierbar:
Bestellnummer K0285.117X022 bis K0285.936X036
Bestellnummer K0289.110X015 bis K0289.924X100
Bestellnummer K0291.120X030 bis K0291.924X080



KIPP Einsätze rund Form C, E, K, O

Bestellnummer Form C	Bestellnummer Form E	Bestellnummer Form K	Bestellnummer Form O	D2	L3	L4	G
K0385.10108	K0385.10102	K0385.10109	K0385.10105	10	10	5	M5
K0385.10128	K0385.10122	K0385.10129	K0385.10125	10	12	6,4	M5
K0385.12108	K0385.12102	K0385.12109	K0385.12105	12	10	5	M5
K0385.12128	K0385.12122	K0385.12129	K0385.12125	12	12	6,4	M5
K0385.16108	K0385.16102	K0385.16109	K0385.16105	16	10	5	M6
K0385.16128	K0385.16122	K0385.16129	K0385.16125	16	12	6,4	M6
K0385.20108	K0385.20102	K0385.20109	K0385.20105	20	10	5	M6
K0385.20128	K0385.20122	K0385.20129	K0385.20125	20	12	6,4	M6
K0385.25108	K0385.25102	K0385.25109	K0385.25105	25	10	5	M6
K0385.25128	K0385.25122	K0385.25129	K0385.25125	25	12	6,4	M6

KIPP Einsätze rund Form P

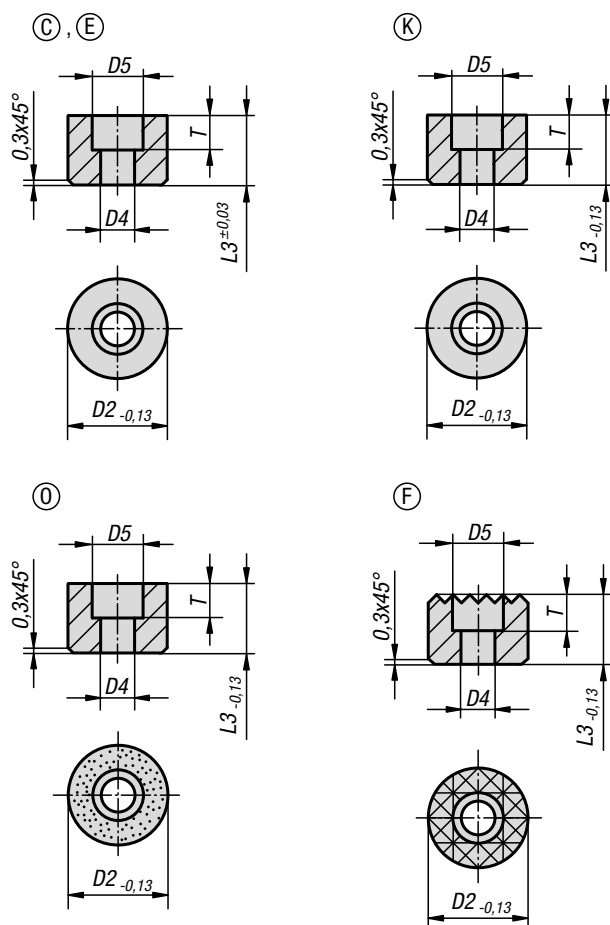
Bestellnummer	Form	D2	D3	L3	L4	G
K0385.08126	P	8	8	12	6	M4
K0385.10126	P	10	10	12	6	M5
K0385.12126	P	12	13	12	6	M5
K0385.16126	P	16	16	12	6	M6
K0385.20126	P	20	21	12	6	M6
K0385.25126	P	25	27	12	6	M6

KIPP Grippers rund Form F, M

Bestellnummer Form F	Bestellnummer Form M	D2	D3	L3	L5	C	E	G
K0385.1010	K0385.10107	10	-7,9	10	-6	4,5	4,75	M5
K0385.1210	K0385.12107	12	-9,5	10	-6	4,5	4,75	M5
K0385.1212	K0385.12127	12	-9,5	12	-7	6	4,75	M5
K0385.1610	K0385.16107	16	-12,7	10	-6	4,5	4,75	M6
K0385.2010	K0385.20107	20	-15,9	10	-6	4,5	4,75	M6
K0385.2510	K0385.25107	25	-19	10	-6	4,5	4,75	M6

Grippers und Einsätze rund

mit Senkbohrung



Werkstoff:

Form C, F Werkzeugstahl

Form E, O Edelstahl

Form K POM

Ausführung:

Form C, F gehärtet und brüniert.

Form E, gehärtet, blank.

Form K weiß.

Form O mit Diamant-Oberfläche vergleichbar mit 100er Schleifkörnung.

Bestellbeispiel:

K0385.110108

Hinweis:

Die Grippers und Einsätze eignen sich zum Einbau in Spannarme, Greifersysteme, Spannvorrichtungen, Spannbacken und Pendelaufgaben. Durch den Einsatz von Grippers gelingt die Übertragung höchster Drehmomente und überdurchschnittlicher Haltekräfte auch bei harten Werkstoffen und bei Oberflächenunregelmäßigkeiten.

Form O: Die abrasive Diamant-Oberfläche ist fest mit dem Grundkörper verschmolzen. Sie eignet sich ideal zur Aufnahme von glatten oder rutschigen Anwendungen mit einem Minimum von Spanndruck. Dabei übertragen die Diamant-Partikel hohe Haltekräfte auf eine sehr kleine Fläche mit minimaler Beeinträchtigung der Oberfläche. Die Diamant-Oberfläche bietet eine hervorragende Verschleißfestigkeit.

Grippers und Einsätze rund

mit Senkbohrung



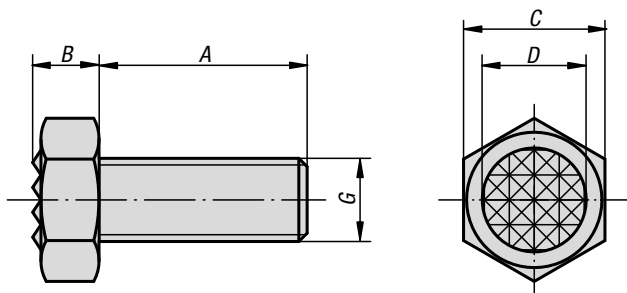
KIPP Einsätze rund

Bestellnummer Form C	Bestellnummer Form O	Bestellnummer Form K	Bestellnummer Form E	D2	D4	D5	L3	T
K0385.110108	K0385.110105	K0385.110109	K0385.110102	10	3,4	6	10	5
K0385.110128	K0385.110125	K0385.110129	K0385.110122	10	3,4	6	12	5
-	K0385.112105	-	-	12	4,5	8	10	5,6
-	K0385.112125	-	-	12	4,5	8	12	5,6
K0385.112108	-	K0385.112109	K0385.112102	12	4,5	9	10	5,6
K0385.112128	-	K0385.112129	K0385.112122	12	4,5	9	12	5,6
K0385.116108	K0385.116105	K0385.116109	K0385.116102	16	5,5	11	10	6,6
K0385.116128	K0385.116125	K0385.116129	K0385.116122	16	5,5	11	12	6,6
K0385.120108	K0385.120105	K0385.120109	K0385.120102	20	6,6	11	10	7,6
K0385.120128	K0385.120125	K0385.120129	K0385.120122	20	6,6	11	12	7,6
K0385.125108	K0385.125105	K0385.125109	K0385.125102	25	6,6	11	10	7,6
K0385.125128	K0385.125125	K0385.125129	K0385.125122	25	6,6	11	12	7,6

KIPP Grippers rund

Bestellnummer Form F	D2	D4	D5	L3	T
K0385.11210	12	4,5	8	10	5,6
K0385.11212	12	4,5	8	12	5,6
K0385.11610	16	4,5	8	10	5,6
K0385.11612	16	4,5	8	12	5,6
K0385.12010	20	5,5	10	10	6,6
K0385.12012	20	5,5	10	12	6,6
K0385.12510	25	6,6	11	10	7,6
K0385.12512	25	6,6	11	12	7,6

Grippers Sechskant-Form



Werkstoff:

Sechskantschraube Festigkeitsklasse 10.9.
Riffelspitzen Hartmetall Härte 72-74 HRC.

Ausführung:

brüniert.

Bestellbeispiel:

K0386.1710

Hinweis:

Die Riffelspitzen aus Hartmetall sind eingelötet.

KIPP Grippers Sechskant-Form

Bestellnummer	A	B	C	D	G	Riffelung
K0386.1006	25	5	10	7,9	M6	extra fein
K0386.1308	25	6,4	13	9,5	M8	fein
K0386.1710	25	7,5	17	12,7	M10	fein
K0386.17102	40	7,5	17	12,7	M10	fein
K0386.1912	25	8,7	19	15,9	M12	fein
K0386.19122	40	8,7	19	15,9	M12	fein
K0386.2416	35	11	24	19	M16	fein
K0386.24162	50	11	24	19	M16	fein
K0386.3020	40	13,7	30	25,4	M20	extra fein
K0386.30202	60	13,7	30	25,4	M20	extra fein

Grippers quadratisch

**Werkstoff:**

Werkzeugstahl gehärtet bzw. Hartmetall.

Ausführung:

brüniert.

Bestellbeispiel:

K0387.2506

Hinweis:

Die Grippers eignen sich besonders zum Einbau in Spannarme, Greifersysteme, Spannvorrichtungen und Spannbacken.

Durch den Einsatz von Grippers gelingt die Übertragung höchster Drehmomente auch bei harten Werkstoffen und Oberflächenunregelmäßigkeiten. Grippers gewährleisten überdurchschnittliche Haltekräfte bei schwerem Schnittdruck.

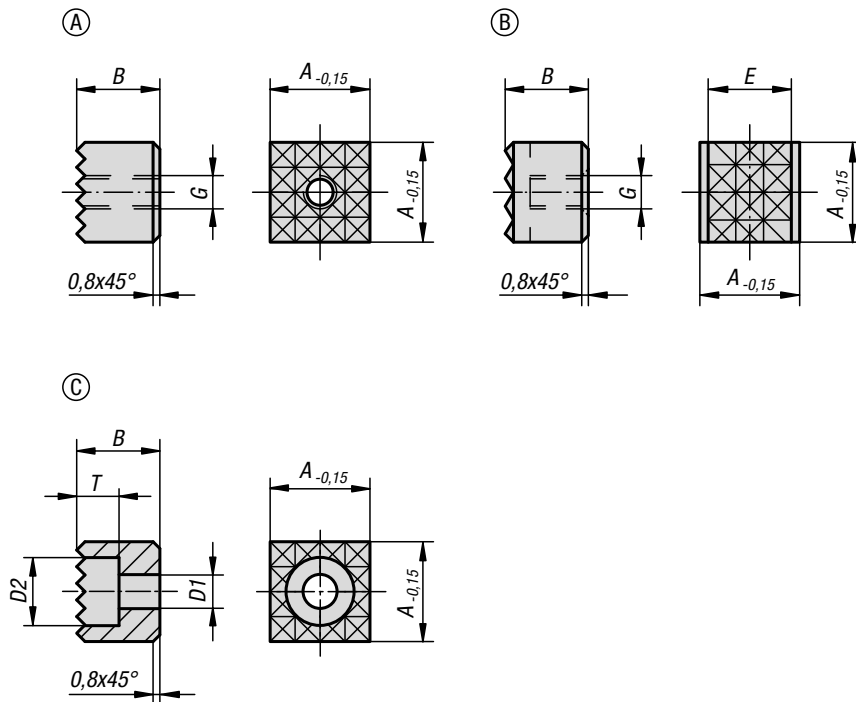
Die Riffelspitzen aus Hartmetall sind eingelötet.

Zeichnungshinweis:

Form A: Werkzeugstahl

Form B: Werkzeugstahl, Riffelung aus Hartmetall

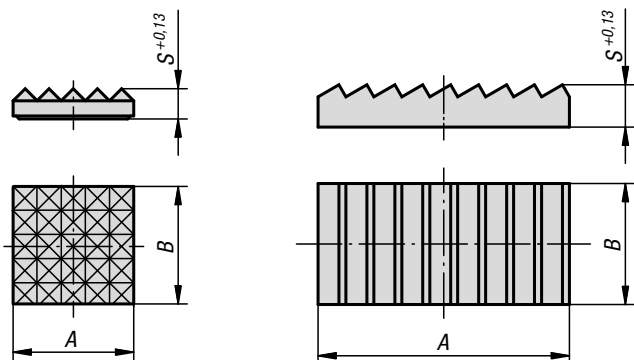
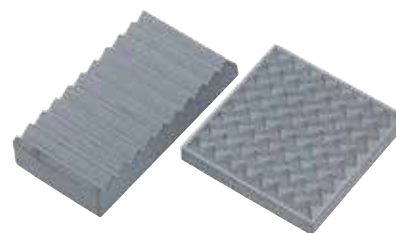
Form C: Werkzeugstahl



KIPP Grippers quadratisch

Bestellnummer	Form	A	B	D1	D2	E	G	T	Riffelung
K0387.121205	A	12	12	-	-	-	M5	-	fein
K0387.101205	A	10	12	-	-	-	M5	-	extra fein
K0387.2005	A	20	10	-	-	-	M5	-	fein
K0387.1005	A	10	10	-	-	-	M5	-	extra fein
K0387.161206	A	16	12	-	-	-	M6	-	fein
K0387.2506	A	25	10	-	-	-	M6	-	fein
K0387.201205	A	20	12	-	-	-	M5	-	fein
K0387.1205	A	12	10	-	-	-	M5	-	fein
K0387.1606	A	16	10	-	-	-	M6	-	fein
K0387.251206	A	25	12	-	-	-	M6	-	fein
K0387.12057	B	12	10	-	-	10,3	M5	-	fein
K0387.1212048	C	12	12	4,5	8	-	-	5,6	fein
K0387.2012058	C	20	12	5,5	10	-	-	6,6	fein
K0387.2512068	C	25	12	6,6	11	-	-	7,6	fein
K0387.2510068	C	25	10	6,6	11	-	-	7,6	fein
K0387.1210048	C	12	10	4,5	8	-	-	5,6	fein
K0387.1612048	C	16	12	4,5	8	-	-	5,6	fein
K0387.2010058	C	20	10	5,5	10	-	-	6,6	fein
K0387.1610048	C	16	10	4,5	8	-	-	5,6	fein

Auflageplatten aus Hartmetall viereckig



Werkstoff:
Hartmetall.

Ausführung:
gesintert.

Bestellbeispiel:
K1915.201

Hinweis:
Die Hartmetallaufgaben gibt es geriffelt und in Keilform. Sie können z.B. in Grauguss-Grundplatten eingeklebt werden.

KIPP Auflageplatten aus Hartmetall viereckig

Bestellnummer	Ausführung 2	A	B	S
K1915.101	geriffelt	9,5 -0,13	9,5 -0,13	3,2
K1915.102	geriffelt	12,7 -0,13	12,7 -0,13	3,2
K1915.201	fein geriffelt	9,5 -0,13	9,5 -0,13	3,2
K1915.202	fein geriffelt	12,7 -0,13	12,7 -0,13	3,2
K1915.203	fein geriffelt	15,9 -0,13	15,9 -0,13	3,2
K1915.206	fein geriffelt	19,05 -0,13	19,05 -0,13	4
K1915.207	fein geriffelt	25,4 -0,13	25,4 -0,13	4
K1915.308	keilförmig	25,7 +0,5	13,05 -0,13	4,8
K1915.309	keilförmig	38,4 +0,5	19,5	6,35

Grippers verstellbar



Werkstoff:
Werkzeugstahl gehärtet bzw. Hartmetall.

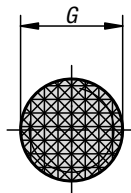
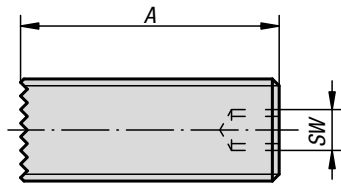
Ausführung:
brüniert.

Bestellbeispiel:
K0388.5012

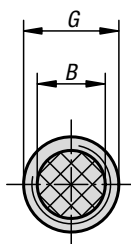
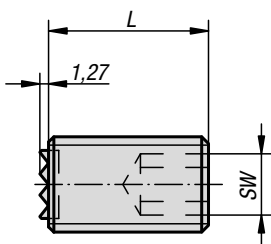
Hinweis:
Das durchgehende Außengewinde der verstellbaren Grippers erlaubt ein exaktes Angleichen an die Spannaufgabe.
Die Hartmetall-Einsätze sind eingelötet.

Zeichnungshinweis:
Form A: Werkzeugstahl
Form B: Riffelung aus Hartmetall
Form C: 4-Punkt-Riffelung aus Hartmetall

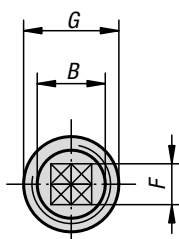
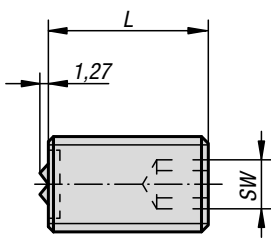
Ⓐ



Ⓑ



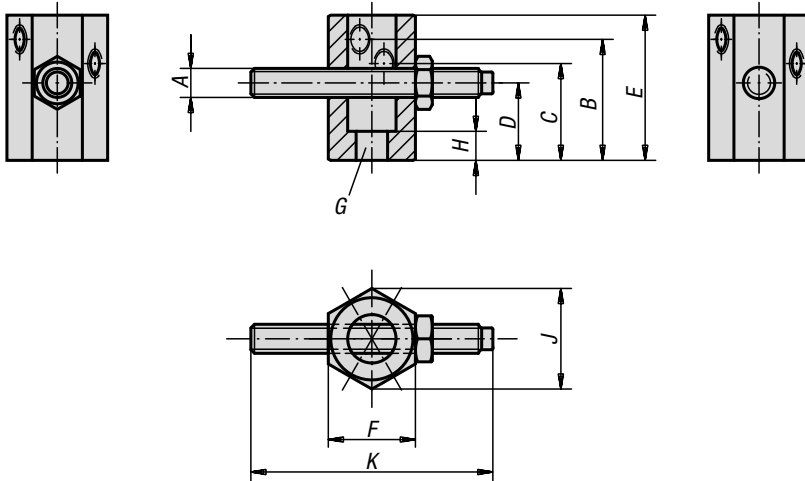
Ⓒ



KIPP Grippers verstellbar

Bestellnummer	Form	A	L	B	G	F	SW
K0388.4010	A	40	-	-	M10	-	3
K0388.4012	A	40	-	-	M12	-	5
K0388.4016	A	40	-	-	M16	-	6
K0388.4020	A	40	-	-	M20	-	8
K0388.2510	B	-	25	6,4	M10	-	5
K0388.5010	B	-	50	6,4	M10	-	5
K0388.2512	B	-	25	7,9	M12	-	6
K0388.5012	B	-	50	7,9	M12	-	6
K0388.2516	B	-	25	11,2	M16	-	8
K0388.5016	B	-	50	11,2	M16	-	8
K0388.2520	B	-	25	12,7	M20	-	10
K0388.5020	B	-	50	12,7	M20	-	10
K0388.25124	C	-	25	7,9	M12	6,5	6
K0388.50124	C	-	50	7,9	M12	6,5	6
K0388.25164	C	-	25	11,2	M16	8	8
K0388.50164	C	-	50	11,2	M16	8	8
K0388.25204	C	-	25	12,7	M20	8	10
K0388.50204	C	-	50	12,7	M20	8	10

Anschläge verstellbar



Werkstoff:

Körper, Stellschraube Vergütungsstahl.

Ausführung:

Körper brüniert.

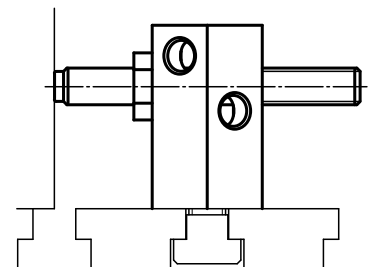
Stellschraube vergütet und brüniert.

Bestellbeispiel:

K0813.16063

Hinweis:

Die Anschläge verstellbar besitzen drei Gewindebohrungen zur Aufnahme der Stellschraube.



KIPP Anschläge verstellbar

Bestellnummer	A	B	C	D	E	F	G	H	J	K
							Durchgangsbohrung für Zylinderschraube DIN 912			
K0813.08032	M8	32	25	20	40	21	M8	7	24,3	50
K0813.12050	M12	50	40	32	60	36	M12	12	41,6	100
K0813.16063	M16	63	50	40	80	46	M16	16	53,1	100

Schraubanschlage

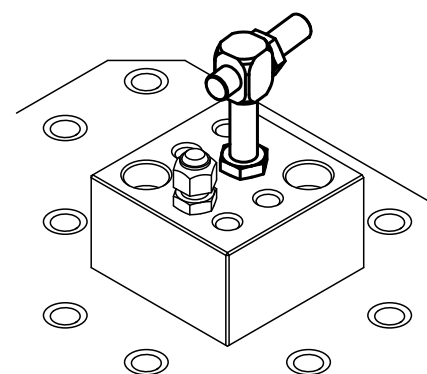
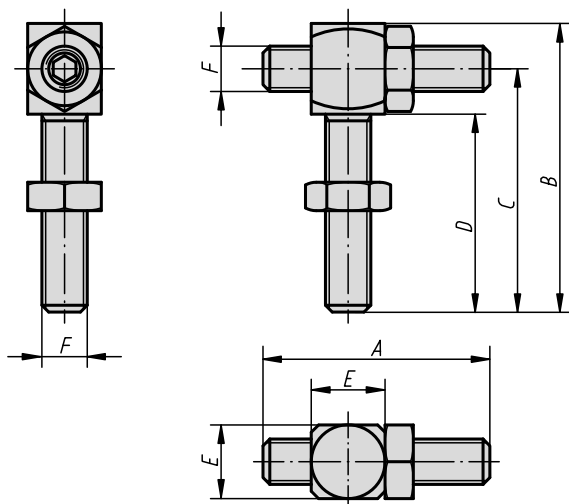
verstellbar



Werkstoff:
Vergutungsstahl, vergutet.

Ausfuhrung:
bruniert.

Bestellbeispiel:
K0820.10



KIPP Schraubanschlage verstellbar

Bestellnummer	A	B	C	D	E	F
K0820.06	30	44	37	30	10	M6
K0820.08	40	56	48	40	13	M8
K0820.10	50	70	60	50	17	M10
K0820.12	60	84	72	60	19	M12
K0820.16	80	112	96	80	24	M16

5D-Werkstückanschläge

**Werkstoff:**

Spanngelenk hochfestes Aluminium.
Achsbolzen, Auflageteller und Anschlagstange Stahl.

Ausführung:

Spanngelenk blau und schwarz eloxiert.
Achsbolzen, Auflageteller und Anschlagstange brüniert.

Bestellbeispiel:

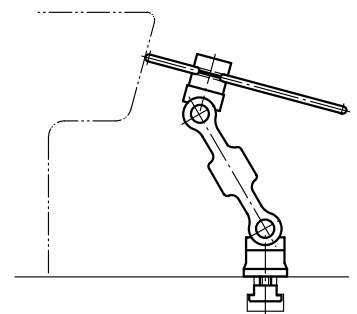
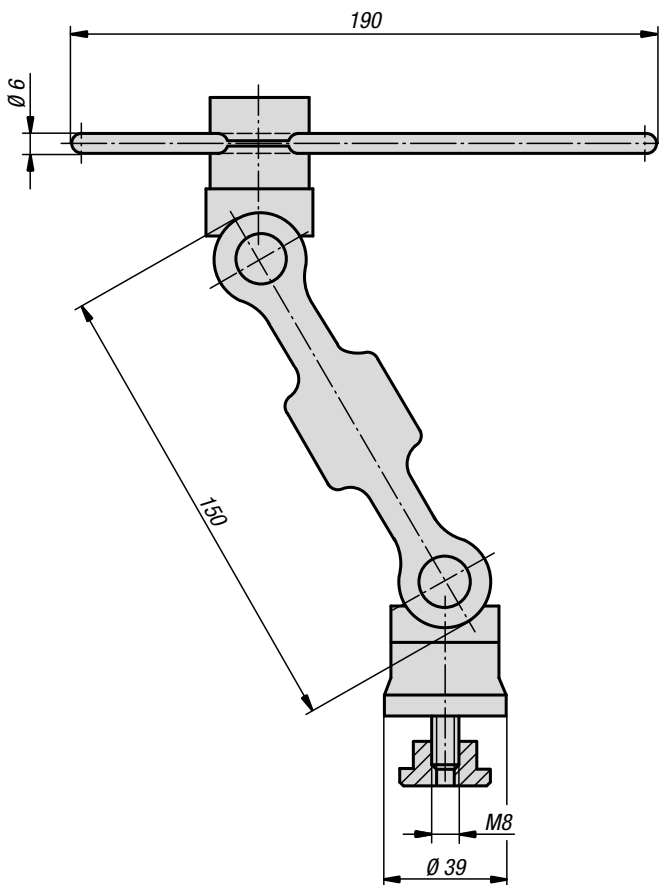
K1234.15012

Hinweis:

Der 5D-Werkstückanschlag dient unter anderem als vielseitiges Instrument zur Positionierung auf Bearbeitungsmaschinen oder bei Montagearbeiten. Er ist schnell und flexibel in 5 Achsen stufenlos verstellbar.
Lieferung komplett mit T-Nutenstein M8x12 und Sechskantschlüssel.

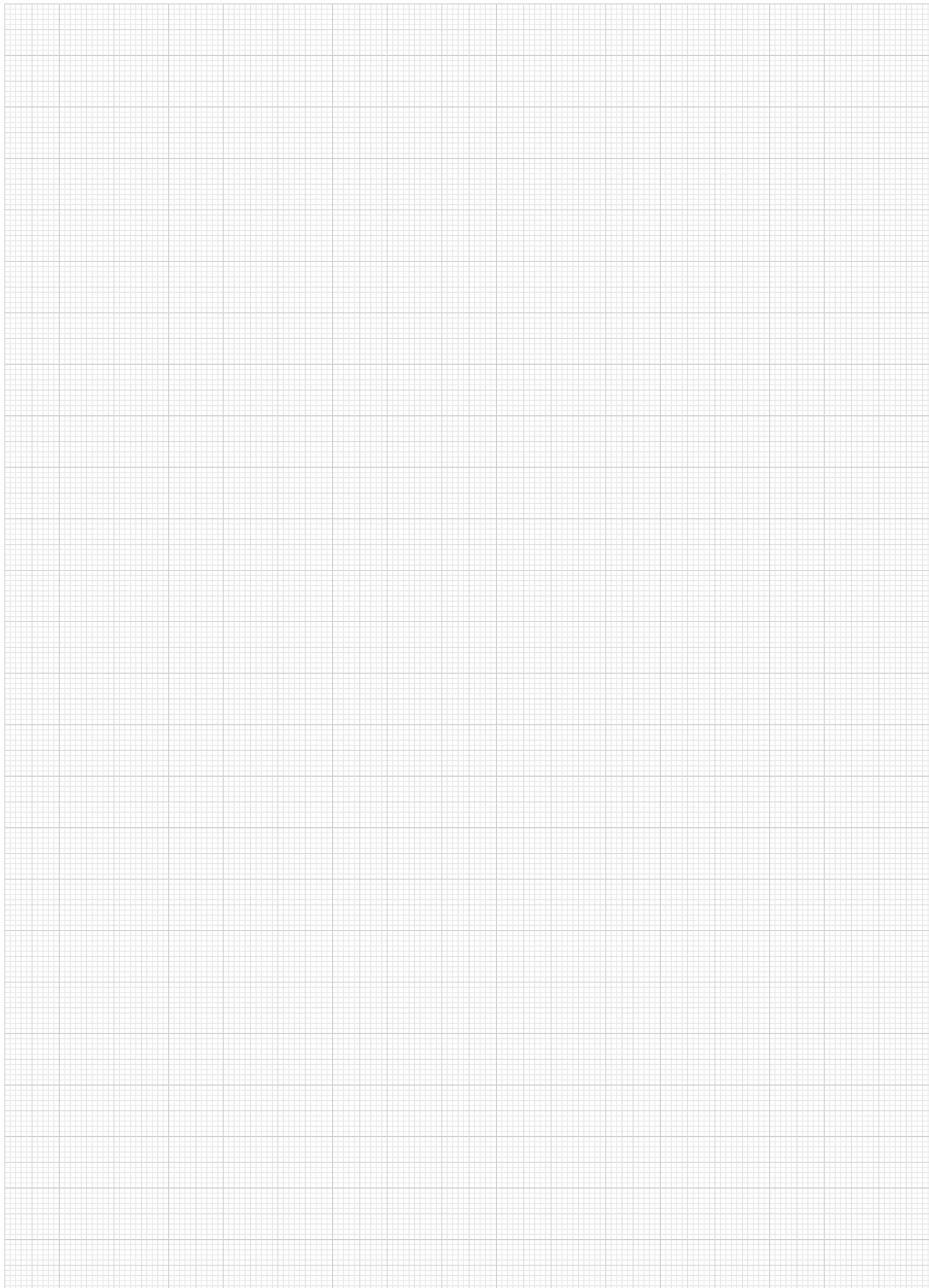
Auf Anfrage:

Verbindungselement zum Kombinieren mehrerer 5D-Werkstückanschläge.

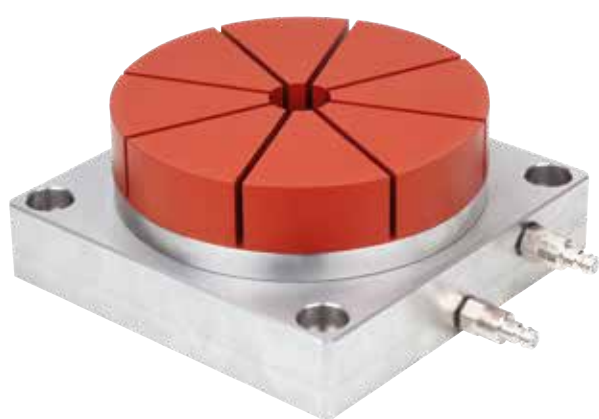


KIPP 5D-Werkstückanschläge

Bestellnummer	Größe
K1234.15012	150



Form-Spannsystem



Technischer Hinweis für Formspanner

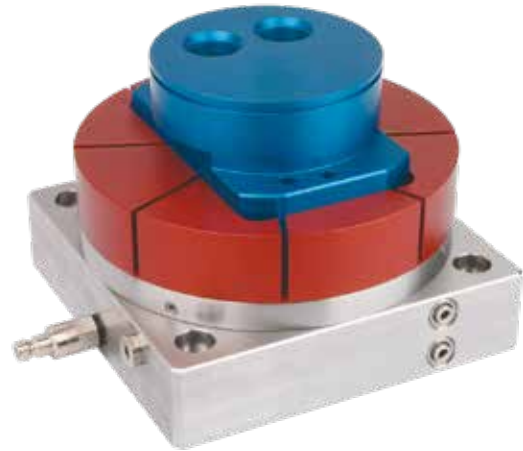


Das Spannsystem für Prototypen, Muster, kleine und mittlere Serienfertigung

Der Formspanner besteht aus einem Grundkörper mit Flanschplatte und einer dazugehörigen Spannzange. Für das Spannen unterschiedlichster Werkstücke wird lediglich die Spannzange ausgetauscht, der Grundkörper mit Flanschplatte bleibt immer derselbe. Für die Werkstückspannung werden standardisierte Spannzangen-Rohlinge aus Aluminium verwendet. In diesen Spannzangen-Rohling wird die Kontur des zu spannenden Werkstücks eingebracht.

Mit dem Formspanner können sowohl Außen- wie auch Innenkonturen gespannt werden. Hierfür stehen Spannzangen für die Außen- und Innenspannung zur Verfügung.

Das integrierte Federpaket erzeugt eine Spannkraft von 5,8 kN. Durch ein Nachspannen mit Druckluft kann die Spannkraft auf bis zu 43,5 kN erhöht werden.



Formspanner für Werkstücke die man sonst nicht spannen kann

- ob geometrisch oder Freiformflächen: Wir haben die schwierigsten Werkstückkonturen fest im Griff
- kann auf Lochrasterplatten, auf T-Nuten-Platten und auf eigene Vorrichtungen aufgebaut werden
- Spannbereich von 25 - 140 mm und Werkstückgewichte bis zu 25 kg
- spannt Rohteile, bearbeitete Teile, runde und unregelmäßige Teile
- niedrige Spanntiefe von nur 1 mm realisierbar
- konzipiert für die Außen- und Innenspannung
- Wiederholgenauigkeit < 0,01 mm
- einsetzbar mit Handlingsystemen

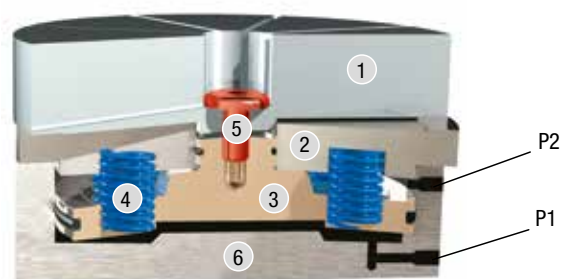
Formspanner Spann- und Haltekräfte

Lösedruck für Feder	Spannkraft ohne Nachspannen	Haltekraft ohne Nachspanndruck	Nachspanndruck	Spannkraft mit Nachspanndruck	Haltekraft mit Nachspanndruck
6 bar	5,810 kN	2,80 kN	6 bar	13,390 kN	10,390 kN
6 bar	5,810 kN	2,80 kN	12 bar	20,930 kN	17,930 kN
6 bar	5,810 kN	2,80 kN	30 bar	43,550 kN	40,550 kN

Formspanner - Systemaufbau

Pos.	Benennung	Stück
1	Spannzange	1
2	Flanschplatte	1
3	Kolben	1
4	Federpaket	8
5	Schraube / Zugkonus	2
6	Grundkörper	1

P1	Lösen Spannzange über Luftpistolenanschluss
P2	Nachspannen über Luftpistolenanschluss



Formspanner

für Selbsteinbau



Werkstoff:

Flanschplatte, Kolben und Grundkörper Stahl.
Dichtungen NBR.
Schrauben DIN EN ISO 4762 Festigkeitsklasse 8.8.
Spannzange Aluminium.

Ausführung:

Flanschplatte, Kolben und Grundkörper rostbeständig, blank.
Schrauben verzinkt.
Spannzange rot oder farblos eloxiert.

Bestellbeispiel:

K0500.116030

Hinweis:

Der Formspanner eignet sich zum Einbau in eigene Vorrichtungen und Spannsysteme. Die Flanschplatte kann Spannzangen für die Außenspannung sowie Spannzangen für die Innenspannung aufnehmen. In die Spannzange wird die Kontur des zu spannenden Werkstücks eingebracht. Es sind Freiformflächen und asymmetrische Konturen möglich.

Das integrierte Federpaket erzeugt eine Spannkraft von 5,8 kN. Durch ein Nachspannen mit Druckluft kann die Spannkraft auf bis zu 43,5 kN erhöht werden. Das Lösen des Spanners erfolgt durch Einleiten von Druckluft auf die untere Kolbenfläche. Dabei wird der Kolben nach oben gedrückt und löst so den Spannvorgang der Spannzange.

Spannbereich 0,2 mm.
Wiederholgenauigkeit < 0,01 mm.

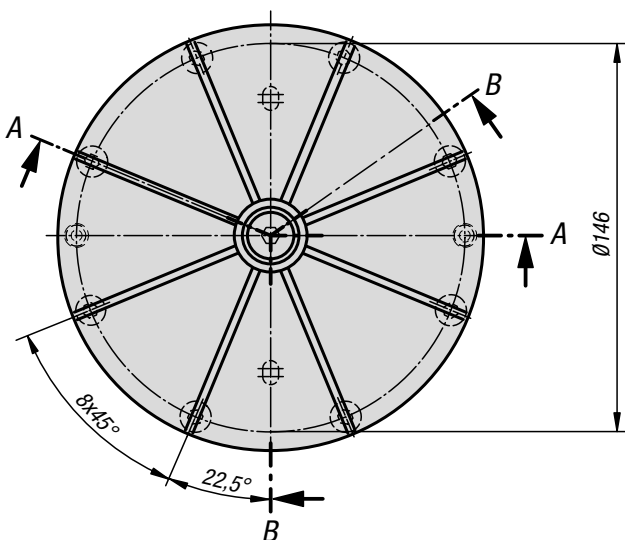
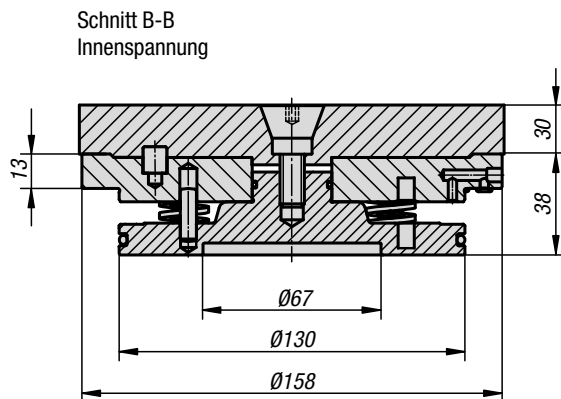
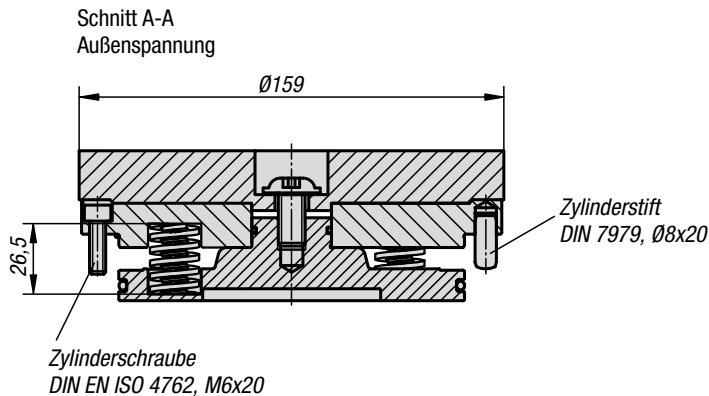
Einbaumaße auf Anfrage.

Zubehör:

Spannzänge für Außen- oder Innenspannung K0502



Darstellung ohne Spannzange mit Transportsicherung

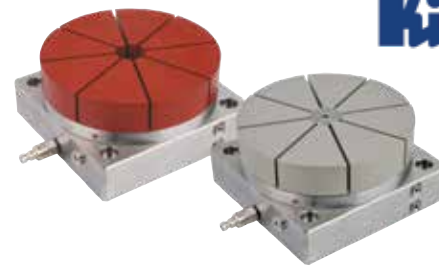


KIPP Formspanner für Selbsteinbau

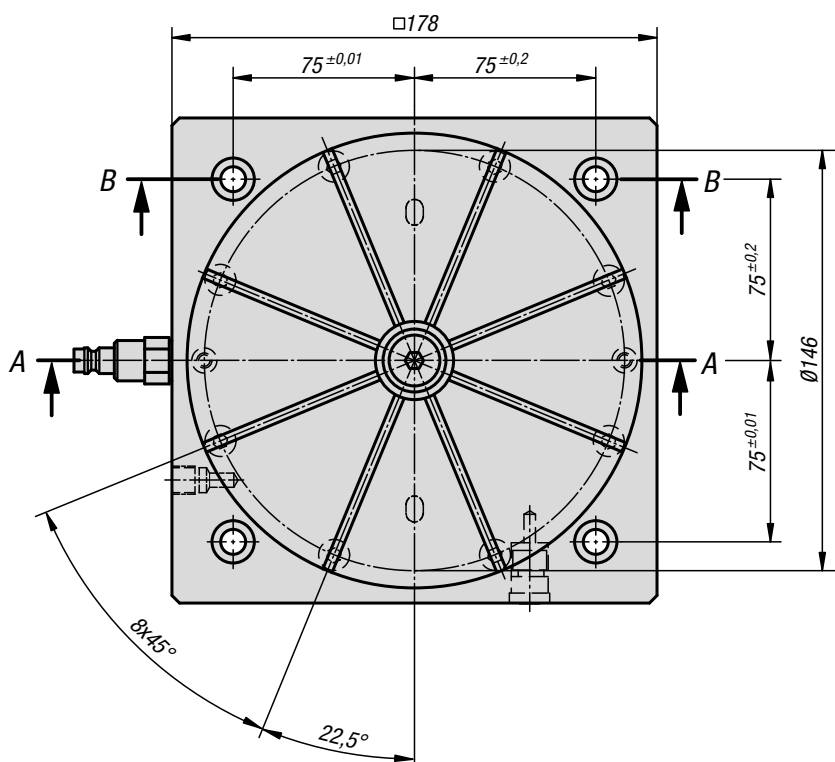
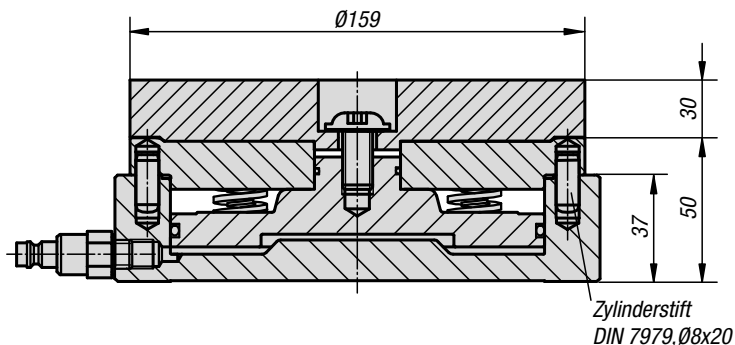
Bestellnummer	Ausführung 2	Spannbereich min. - max.	Einfrästiefe min. / max.	Werkstückgewicht max. kg
K0500.116030	für Außenspannung	Ø 30 - Ø 140	1-20	25
K0500.216030	für Innenspannung	Ø 30 - Ø 140	1-20	25

Formspanner

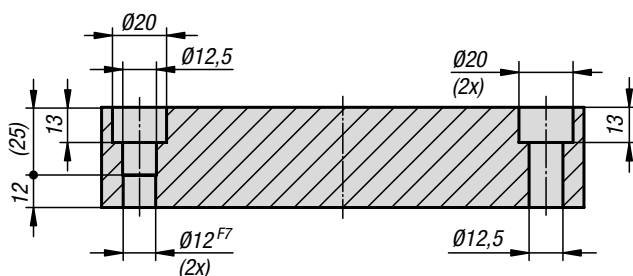
für Rasterplatten



Schnitt A-A



Schnitt B-B
(nur Grundkörper dargestellt)



Werkstoff:

Flanschplatte, Kolben und Grundkörper Stahl.
Dichtungen NBR.
Schrauben DIN EN ISO 4762 Festigkeitsklasse 8.8.
Spannzange Aluminium.

Ausführung:

Flanschplatte, Kolben und Grundkörper rostbeständig, blank.
Schrauben verzinkt.
Spannzange rot oder farblos eloxiert.

Bestellbeispiel:

K0501.11603050

Hinweis:

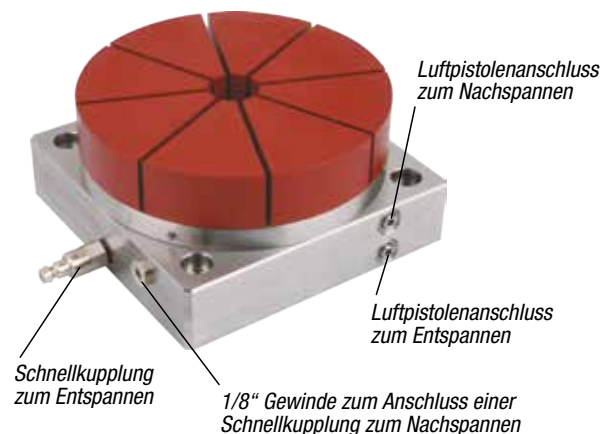
Formspanner mit Grundplatte zur Montage auf Rasterplatten mit Rastermaß 50 mm. Die Flanschplatte kann Spannzangen für die Außenspannung sowie Spannzangen für die Innenspannung aufnehmen. In die Spannzange wird die Kontur des zu spannenden Werkstücks eingebracht. Es sind Freiformflächen und asymmetrische Konturen möglich.

Das integrierte Federpaket erzeugt eine Spannkraft von 5,8 kN. Durch ein Nachspannen mit Druckluft kann die Spannkraft auf bis zu 43,5 kN erhöht werden. Das Lösen des Spanners erfolgt durch Einleiten von Druckluft auf die untere Kolbenfläche. Dabei wird der Kolben nach oben gedrückt und löst so den Spannvorgang der Spannzange.

Spannbereich 0,2 mm.
Wiederholgenauigkeit < 0,01 mm.

Zubehör:

Spannzange für Außen- oder Innenspannung K0502



KIPP Formspanner für Rasterplatten

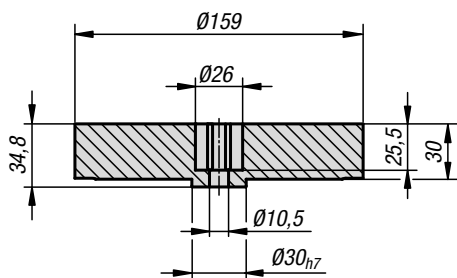
Bestellnummer	Ausführung 2	Spannbereich min. - max.	Einfrästiefe min. / max.	Werkstückgewicht max. kg	Dazugehörige Passschraube
K0501.11603050	für Außenspannung	Ø 30 - Ø 140	1-20	25	K0815.12055
K0501.21603050	für Innenspannung	Ø 30 - Ø 140	1-20	25	K0815.12055

Spannzangen

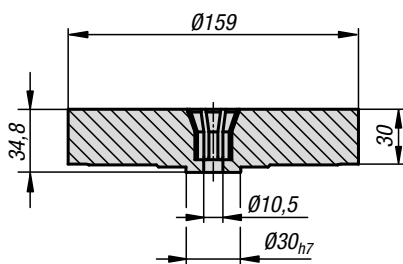
für Außen- oder Innenspannung



Außenspannung



Innenspannung



Werkstoff, Ausführung:

Hochfestes Aluminium, rot (Außenspannung) oder farblos (Innenspannung) eloxiert.

Bestellbeispiel:

K0502.116030

Hinweis:

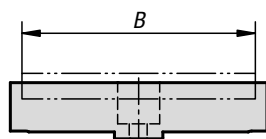
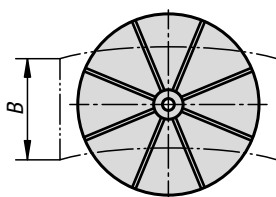
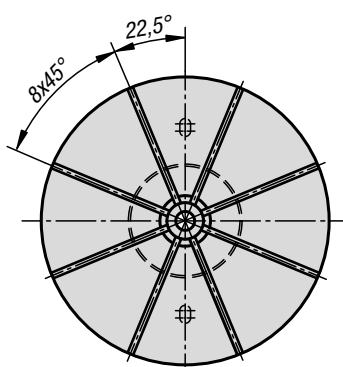
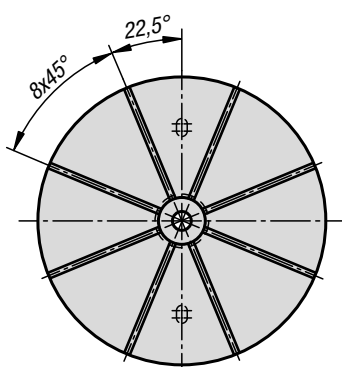
Spannzange zum Spannen von Außen- oder Innenkonturen. In die Spannzange wird die Kontur des zu spannenden Werkstücks eingebracht. Es sind Freiformflächen und asymmetrische Konturen möglich.

Spannbereich 0,2 mm.

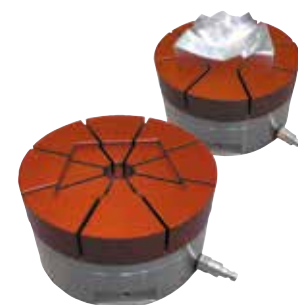
Bei der Ausführung Spannzange für Innenspannung wird der Zugkonus K0502.1024 benötigt.

Zubehör:

Zugkonus K0502.1024



Die Werkstückbreite „B“ sollte maximal 90% des Spannzangendurchmessers betragen. In Sonderfällen kann das Werkstück auch über die Spannzange hinausragen.



Außenspannung



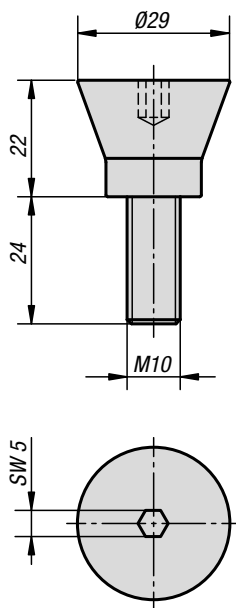
Innenspannung

KIPP Spannzangen für Außen- oder Innenspannung

Bestellnummer	Ausführung 2	Spannbereich min. - max.	Einfrästiefe min. / max.	Werkstückgewicht max. kg
K0502.116030	für Außenspannung	Ø 30 - Ø 140	1-20	25
K0502.216030	für Innenspannung	Ø 30 - Ø 140	1-20	25

Zugkonus

für Spannzange für Innenspannung



Werkstoff:
Vergütungsstahl.

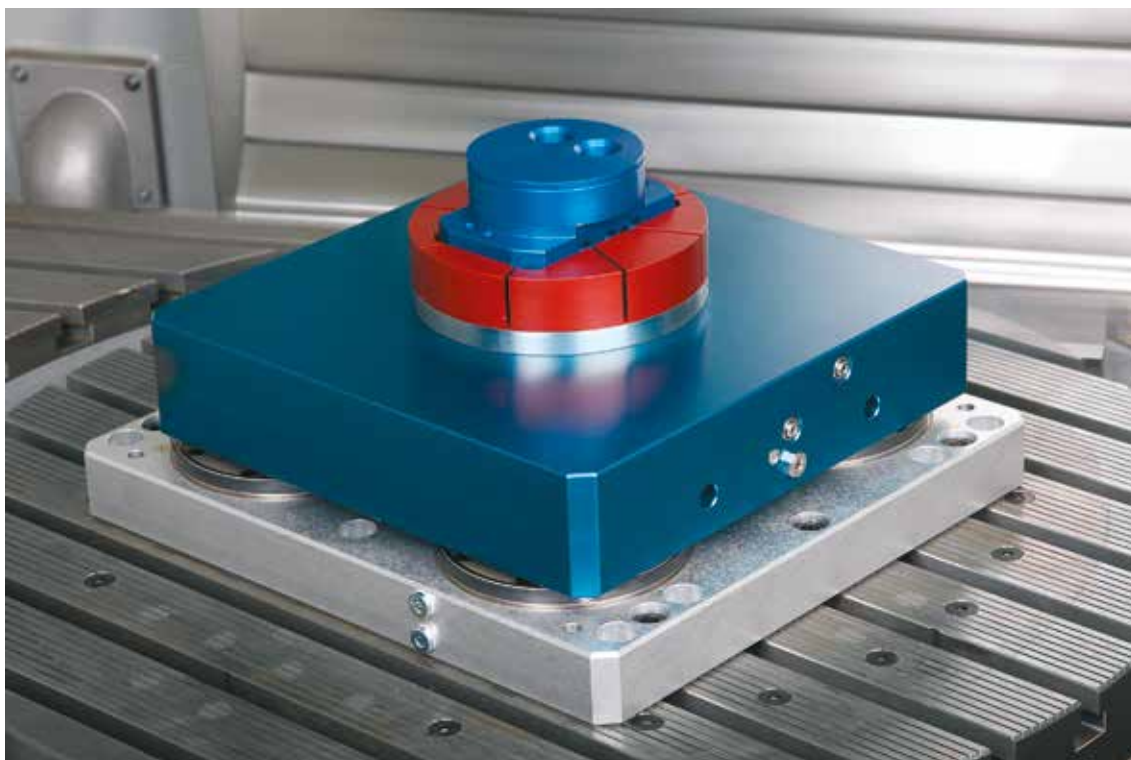
Ausführung:
blank.

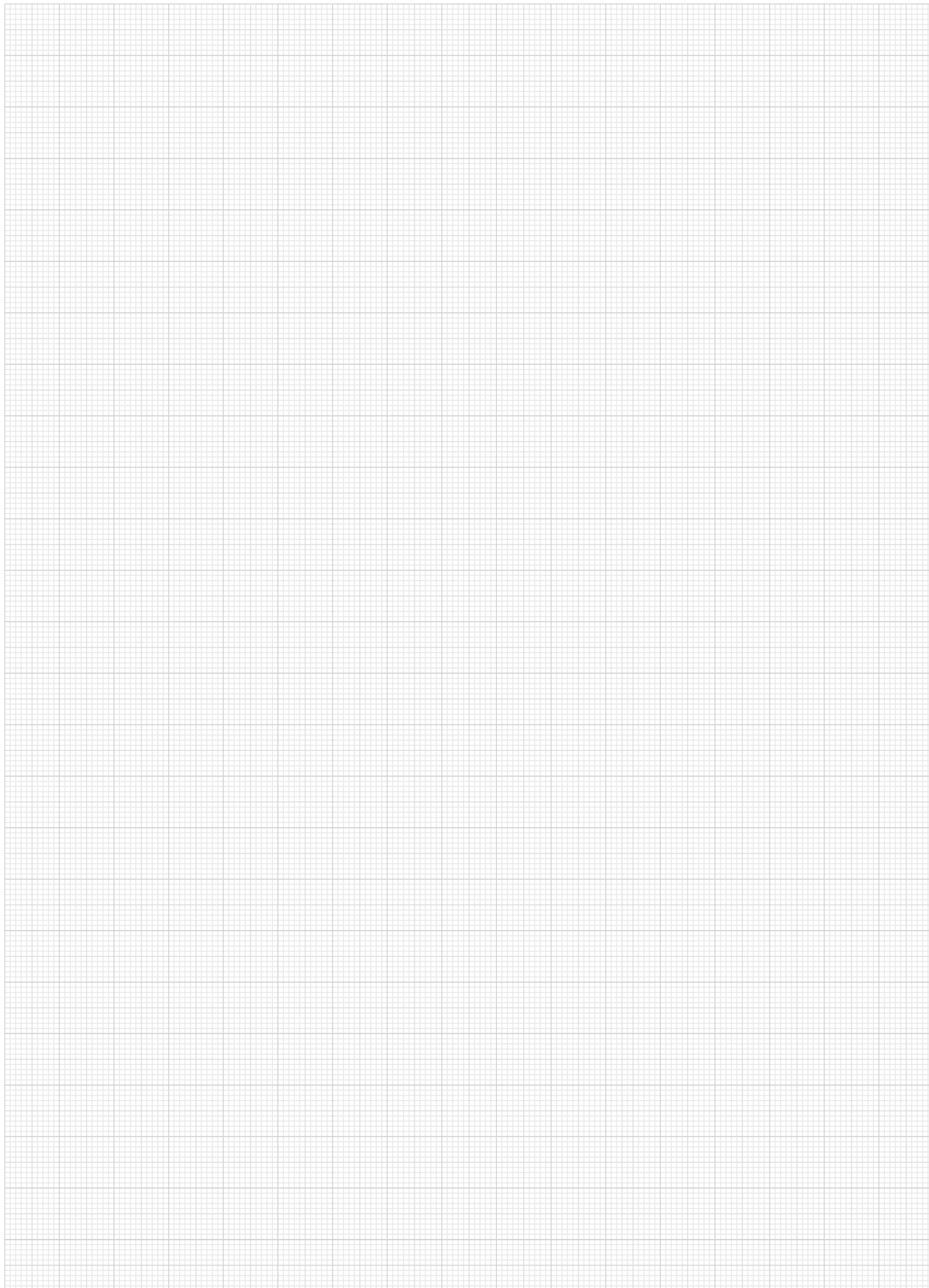
Bestellbeispiel:
K0502.1024

Zubehör:
Spannzange für Innenspannung K0502.216030

KIPP Zugkonus für Spannzange für Innenspannung

Bestellnummer	Passend zu
K0502.1024	Spannzange für Innenspannung





Formspanner

pneumatisch

**Werkstoff:**

Spannkörper Vergütungsstahl.
Spannzange hochfestes Aluminium.
Spannkörper vernickelt, Spannzange blau eloxiert.

Bestellbeispiel:

K1392.1065090

Hinweis:

Der Formspanner pneumatisch besteht aus einem Spannkörper und einer Spannzange.
Der Spannkörper kann entsprechend den Anbaumaßen auf Vorrichtungen aufgeschraubt werden.

Spannvorgang:

Öffnen der Spannzange durch Anlegen der Druckluft an den Anschluss „öffnen“.
Schließen der Spannzange (Spannvorgang) durch Anlegen der Druckluft an den Anschluss „schließen“.
Die Pneumatikanschlüsse können wahlweise von unten oder seitlich angeschraubt werden. Bei Luftanbindung von unten, müssen die seitlichen Pneumatikanschlüsse verschlossen werden.

Spannzangenbearbeitung für die Außenspannung:

In die Spannzange wird die Gegenform des zu spannenden Werkstücks eingebracht. Es sind Freiformflächen und asymmetrische Konturen möglich. Durch das einfache Auswechseln der Spannzange, können verschiedene Werkstücke schnell und sicher gespannt werden.
Die Spannzange kann bis zur Höhe H2 abfräst werden. Dadurch besteht die Möglichkeit mehrere Werkstückkonturen in die Spannzange einzuarbeiten.

Wiederholgenauigkeit Werkstück: +/- 0,03**Wiederholgenauigkeit nach Wechseln der**

Spannzange +/- 0,02

Der Spannhub der Spannzange beträgt radial pro Spansegment 0,15 mm.

Um Beschädigungen der Spannzange zu vermeiden, sollte diese nicht ohne Werkstück oder Spannring betätigt werden.

Der Betriebsluftdruckbereich sollte zwischen 0,45 - 0,55 MPa liegen.

Die Spannkkräfte beziehen sich auf 0,5 MPa.

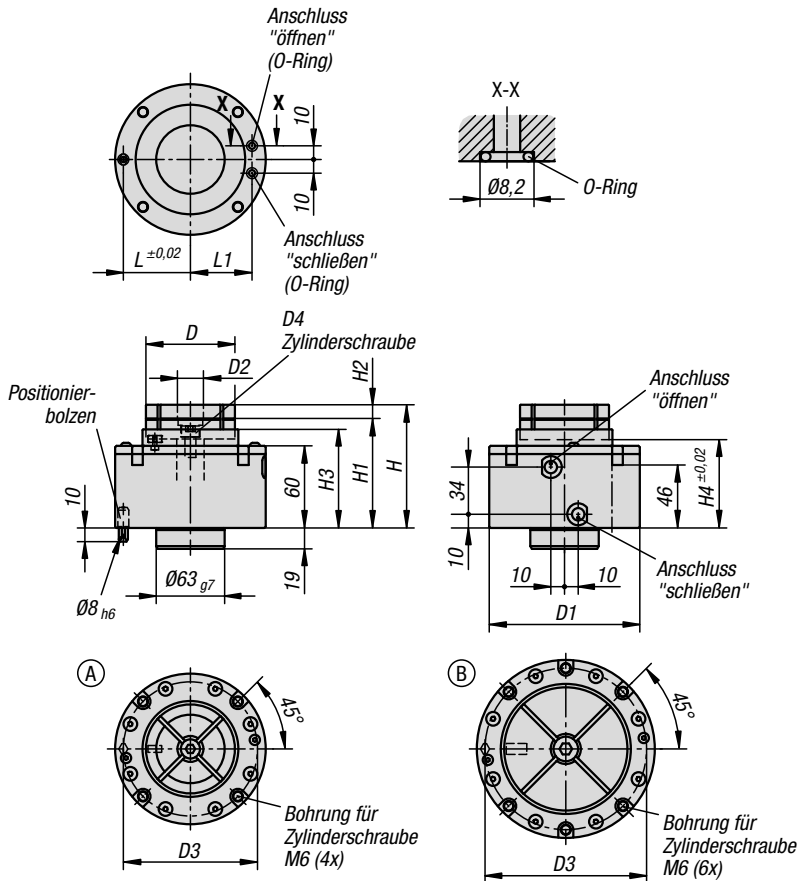
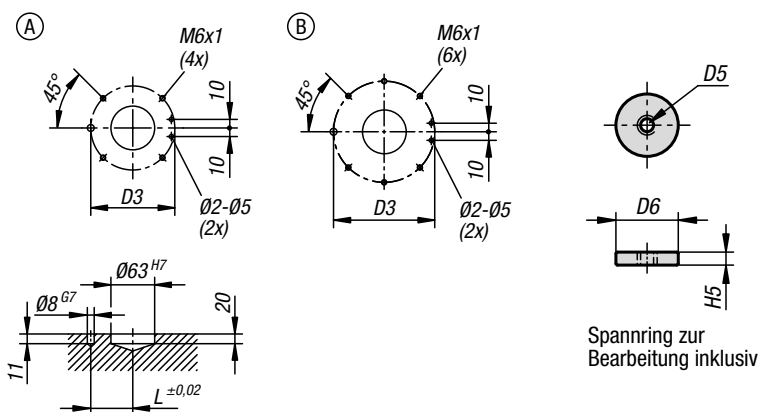
Zubehör:

Spannring zum Bearbeiten der Kontur.

O-Ring.

Positionierbolzen.

Spannschraube für Spannzange.

**Einbauhinweis**

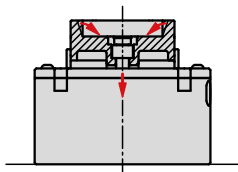
Spannring zur Bearbeitung inklusiv

KIPP Formspanner pneumatisch

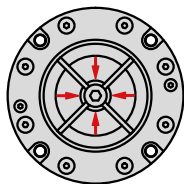
Bestellnummer	Form	D	D1	D2	D3	D4	D5	D6	H	H1	H2	H3	H4	H5	L	L1	Betriebsdruck MPa	Spannkraft N	Bestellnummer Spannzange
K1392.1065090	A	65	110	19	98	M8	M4	18	90	80	10	72	65	4	49	45	0,5	4000	K0934.065025
K1392.1090100	B	90	130	23	118	M10	M5	22	100	85	15	74	66	6	59	55	0,5	6000	K0934.090034

Formspanner

pneumatisch

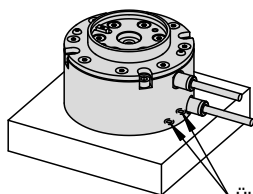


Beim Betätigen des Spannelements mit Luft wird der Spannzylinder nach unten gezogen. Dadurch bewegen sich die 4 Spannsegmente nach innen und spannen das Werkstück.



Anwendung seitliche Anschlüsse:

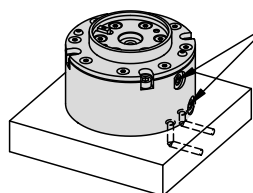
- Die unteren Anschlüsse mit den mitgelieferten O-Ringen verschließen.
- Prüfen, ob keine Luft aus diesem Bereich austritt.



Überprüfen Sie die Dichtheit der unteren Anschlüsse.

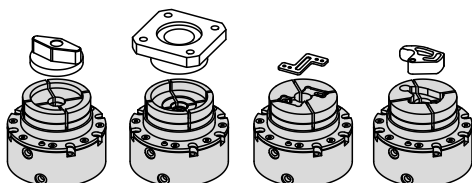
Anwendung untere Anschlüsse:

- Montieren Sie die mitgelieferten O-Ringe an den unteren Anschlüssen.
- Die seitlichen Luftanschlüsse müssen verschlossen sein.



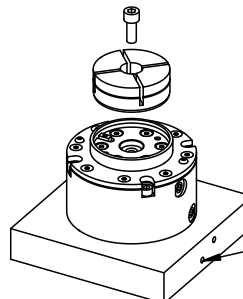
Verschliessen Sie die Luftanschlüsse und prüfen Sie diese auf Dichtheit.

Unterschiedliche Werkstückformen können in die Spannanzgen eingearbeitet werden.



Montage Spannanzge:

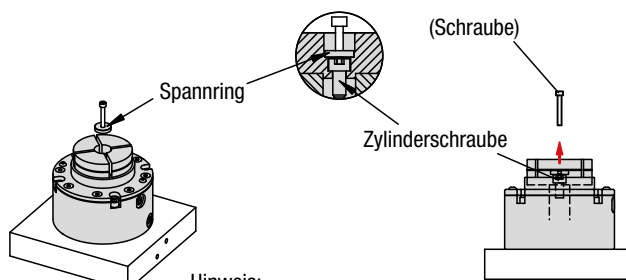
Achten Sie bei der Montage der Spannanzge darauf, dass Luft an dem Anschluss "öffnen" angeschlossen und der Spannzylinder hochgefahren ist. Danach die Befestigungsschraube eindrehen.



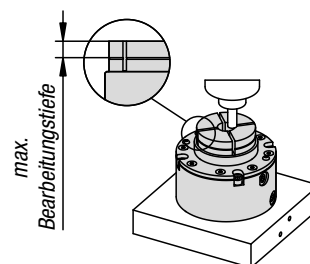
Hinweis: Luft an den Anschluss "öffnen" anschließen

Spannanzge bearbeiten:

Spannring in die Spannanzge einsetzen.
(Eine Schraube kann als Einführhilfe verwendet werden)



Hinweis: Platzieren Sie den Spannring über der Befestigungsschraube der Spannanzge.

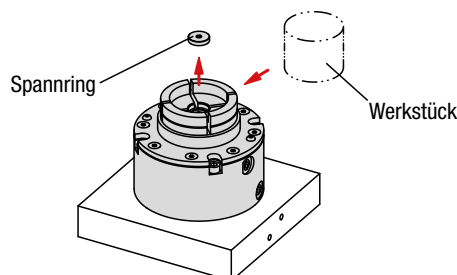


Spannen der Spannanzge über Luftanschluss „schließen“.

Bearbeiten Sie die Spannanzge entsprechend der Werkstückform.

Spannen des Werkstücks:

Nach der Bearbeitung der Spannanzge den Spannring entnehmen. Legen Sie das Werkstück ein und geben Sie Luft an den Anschluss zum Spannen.



Anwendungsbeispiele für Spannzange



Außenspannung



Innenspannung



Aufnahme für Spannzange



Werkstoff:

Vergütungsstahl.

Ausführung:

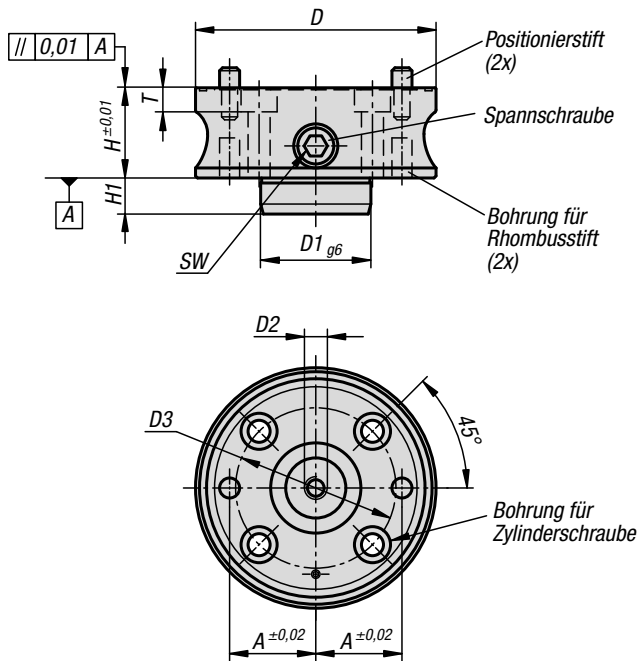
vernickelt.

Bestellbeispiel:

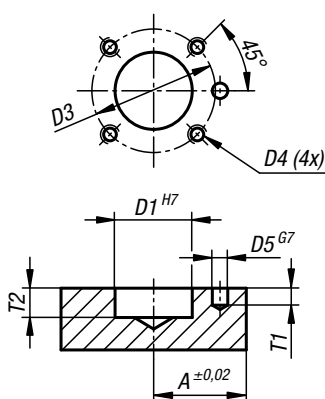
K1183.065

Hinweis:

Mit der Aufnahme können Spannzangen sowie für die Aussenspannung, als auch für die Innenspannung aufgenommen werden. Mit der seitlichen Spannschraube wird der Aufnahme betätigt und das Werkstück am Umfang gespannt. Die Aufnahme kann mit einem Zylinderstift gegen Verdrehen gesichert werden. Die Spannzangen werden mit 2 Zylinderstiften auf der Aufnahme positioniert.



Einbauhinweis

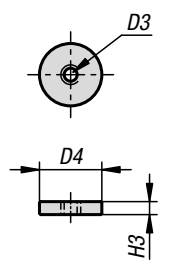
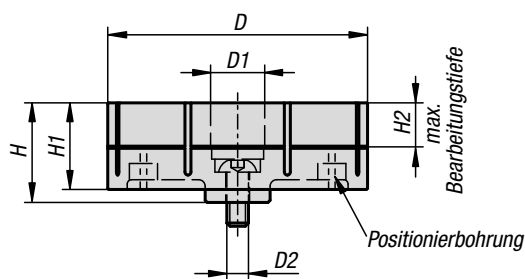
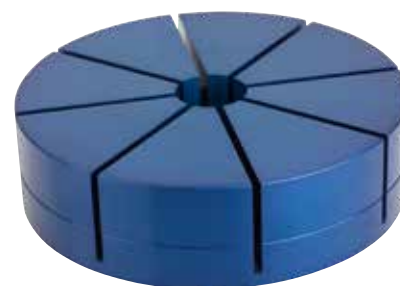


KIPP Aufnahme für Spannzange

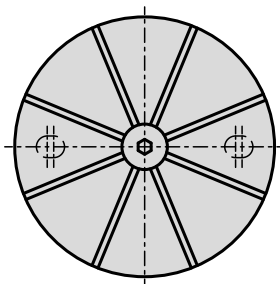
Bestellnummer	A	D	D1	D2	D3	D4	D5	H	H1	SW	T	T1	T2	für Schrauben	Anzieh-drehmoment max. Nm	F1=max. Außen-spannung (kN)	F2=max. Innen-spannung (kN)
K1183.065	22	65	28	M8	42	M6x1	6	35	12	8	8	6	13	M6	15	4,5	4,5
K1183.090	30	90	42	M10	60	M8x1,25	8	40	14	8	10	8	15	M8	25	7	7
K1183.120	43	120	55	M10	80	M10x1,5	10	45	18	10	12	11	19	M10	40	10	10
K1183.160	60	160	63	M12	110	M12x1,75	12	50	24	10	14	13	25	M12	40	12	10

Spannzange

für Außenspannung



Spannring zur
Bearbeitung inklusiv



Werkstoff:

Hochfeste Aluminiumlegierung.

Ausführung:

blau eloxiert.

Bestellbeispiel:

K1184.1065

Hinweis:

Spannzangen zum Spannen von Außenkonturen. In die Spannzange wird die Kontur des zu spannenden Werkstücks eingebracht. Es sind Freiformflächen und asymmetrische Konturen möglich.

Der Spannzangenmechanismus ermöglicht ein sicheres Spannen des Werkstücks.

Spannhub pro Spannzangensegment (8x) max. 0,15 mm.

Werkstück-Wiederholgenauigkeit: $\pm 0,03$.

Spannzangen-Wiederholgenauigkeit: $\pm 0,02$.

Passende Aufnahme K1183.

KIPP Spannzange für Außenspannung

Bestellnummer	D	D1	D2	D3	D4	H	H1	H2	H3
K1184.1065	65	21	M8	M5	20	29	25	10	4
K1184.1090	90	25	M10	M6	24	40	35	15	5
K1184.1120	120	25	M10	M6	24	46	40	20	5
K1184.1160	160	29	M12	M8	28	52	45	25	6

Spannzange

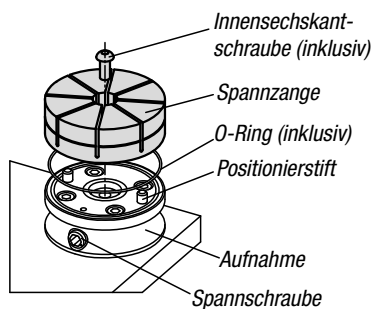
für Außenspannung

1. Spannzange montieren:

- O-Ring in die Nut von der Aufnahme einlegen.
- Spannzange auf die Aufnahme auflegen und sicherstellen, dass die Positionierstifte mit den Positionierbohrungen von der Spannzange übereinstimmen. Spannzange mit Innensechskantschraube befestigen.

Hinweis:

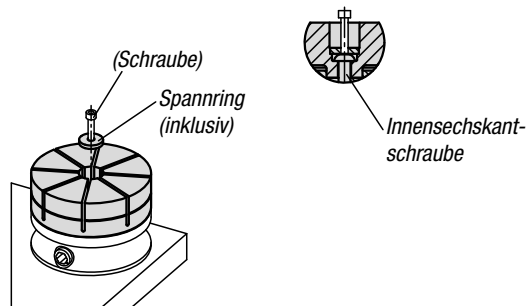
Bevor sie die Spannzange montieren, stellen sie sicher, dass der Spannzylinder vollständig hochgefahren ist, in dem Sie die Spannschraube gegen Uhrzeiger drehen, bis diese stoppt.



2. Spannzange bearbeiten:

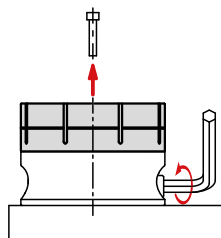
2.1

Spannring in die Spannzange einsetzen. (Eine Schraube kann als Einführungshilfe verwendet werden.)



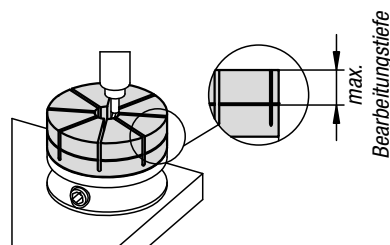
2.2

Spannzylinder anziehen, um den Spannring zu spannen (empfohlenes Anziehdrehmoment: 15 Nm). Schraube von dem Spannring vor dem Bearbeiten entfernen.



2.3

Kontur (von dem Werkstück das gespannt werden soll) in die Spannzange einbringen.

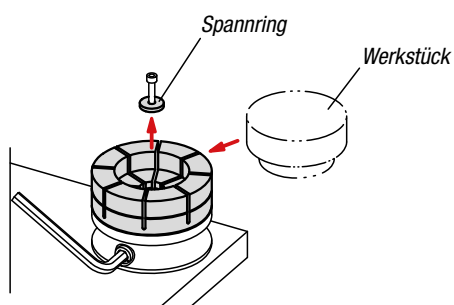


Hinweis:

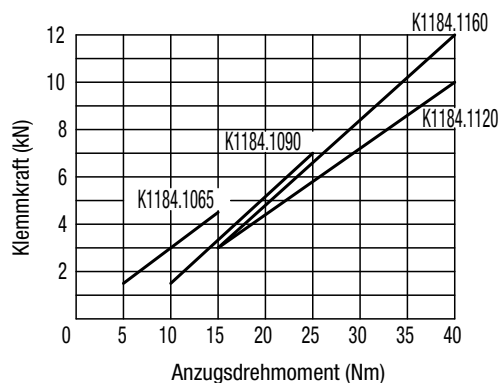
Kontur nicht tiefer als die zulässige Bearbeitungstiefe schneiden.

3. Werkstück montieren:

- Spannzylinder entspannen und Spannring entfernen.
- Werkstück einsetzen und Spannzylinder anziehen.



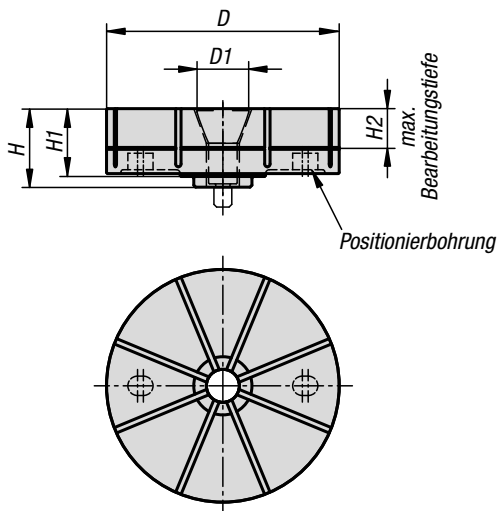
Leistungskurven



Um Beschädigungen der Spannzange zu vermeiden, sollte diese nicht ohne Werkstück oder Spannring betätigt werden. Bitte maximales Anzugsdrehmoment gemäß Tabelle beachten.

Spannzange

für Innenspannung



Werkstoff:

Hochfeste Aluminiumlegierung.

Ausführung:

naturfarben eloxiert.

Bestellbeispiel:

K1184.2065

Hinweis:

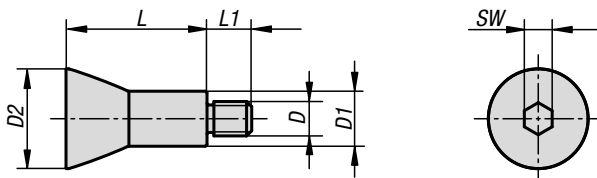
Spannzangen zum Spannen von Innenkonturen. In die Spannzange wird die Kontur des zu spannenden Werkstücks eingebracht. Es sind Freiformflächen und asymmetrische Konturen möglich. Der Spannzangenmechanismus ermöglicht ein sicheres Spannen des Werkstücks. Spannhub pro Spannzangensegment (8x) max. 0,15 mm. Werkstück-Wiederholgenauigkeit: $\pm 0,03$. Spannzangen-Wiederholgenauigkeit: $\pm 0,02$. Bei der Ausführung Spannzange für Innenspannung wird der Zugkonus K1185 benötigt. Passende Aufnahme K1183.

KIPP Spannzange für Innenspannung

Bestellnummer	D	D1	H	H1	H2
K1184.2065	65	22,5	28,5	25	10
K1184.2090	90	27	34,5	30	15
K1184.2120	120	29	40,5	35	20
K1184.2160	160	33	46,5	40	25

Zugkonus

für Spannzange für Innenspannung



Werkstoff:

Vergütungsstahl.

Ausführung:

gehärtet und vernickelt.

Bestellbeispiel:

K1185.0829

Hinweis:

Der Zugkonus wird für Spannzangen zur Innenspannung benötigt.

KIPP Zugkonus für Spannzange für Innenspannung

Bestellnummer	D	D1	D2	L	L1	SW
K1185.0829	M8	13,2	22,5	29	10	6
K1185.1035	M10	16	27	35	11	8
K1185.1041	M10	16	29	41	13	8
K1185.1247	M12	18	33	47	14	10

Spannzange

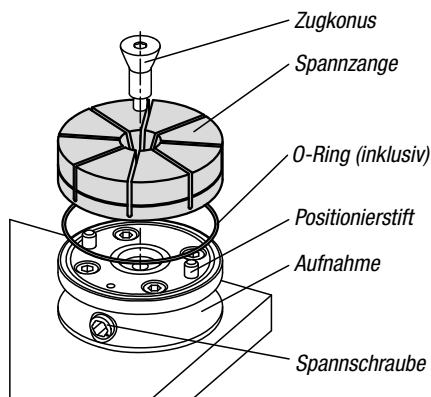
für Innenspannung

1. Spannzange montieren:

- O-Ring in die Nut von der Aufnahme einlegen.
- Spannzange auf die Aufnahme auflegen und sicherstellen, dass die Positionierstifte mit den Positionierbohrungen von der Spannzange übereinstimmen. Spannzange mit Zugkonus befestigen.

Hinweis:

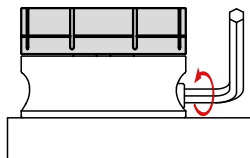
Bevor sie die Spannzange montieren, stellen sie sicher, dass der Spannzylinder vollständig hochgefahren ist, in dem Sie die Spanschraube gegen Uhrzeiger drehen, bis diese stoppt.



2. Spannzange bearbeiten:

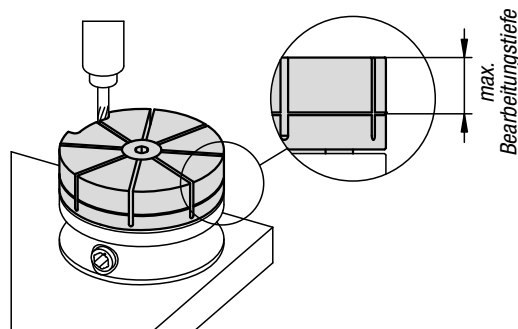
2.1

Spannzylinder vollständig hochfahren und Außendurchmesser von der Spannzange messen. Danach anziehen, bis sich der Außendurchmesser der Spannzange um 0,15 mm vergrößert hat.



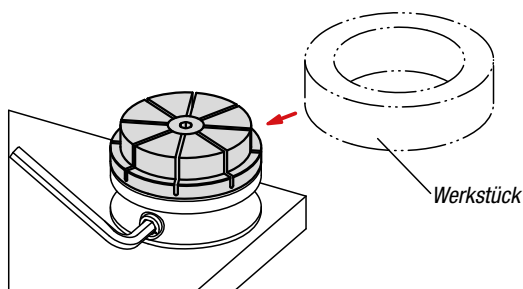
2.3

Kontur (von dem Werkstück das gespannt werden soll) in die Spannzange einbringen.

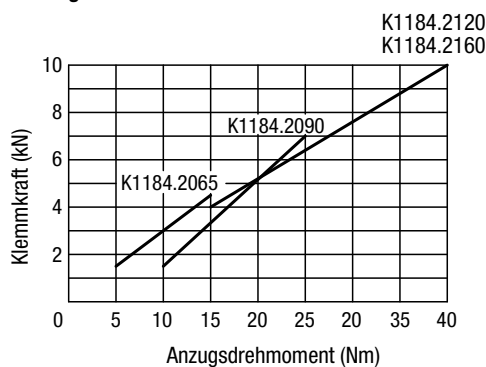


3. Werkstück montieren:

- Spannzylinder entspannen und Spannring entfernen.
- Werkstück einsetzen und Spannzylinder anziehen.



Leistungskurven



Um Beschädigungen der Spannzange zu vermeiden, sollte diese nicht ohne Werkstück oder Spannring betätigt werden. Bitte maximales Anzugsdrehmoment gemäß Tabelle beachten.

Formspanner



Werkstoff:

Gehäuse und Spannring Vergütungsstahl 1.0503.
Aufnahmebolzen Vergütungsstahl 1.7220.
Spannzange Aluminium 3.4365.

Ausführung:

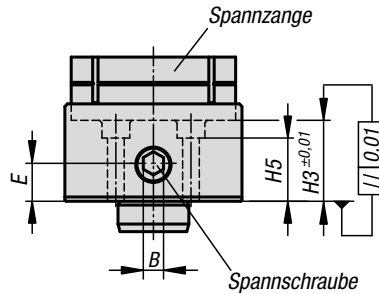
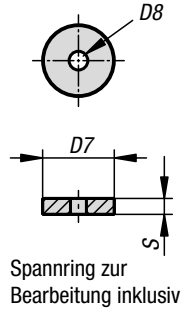
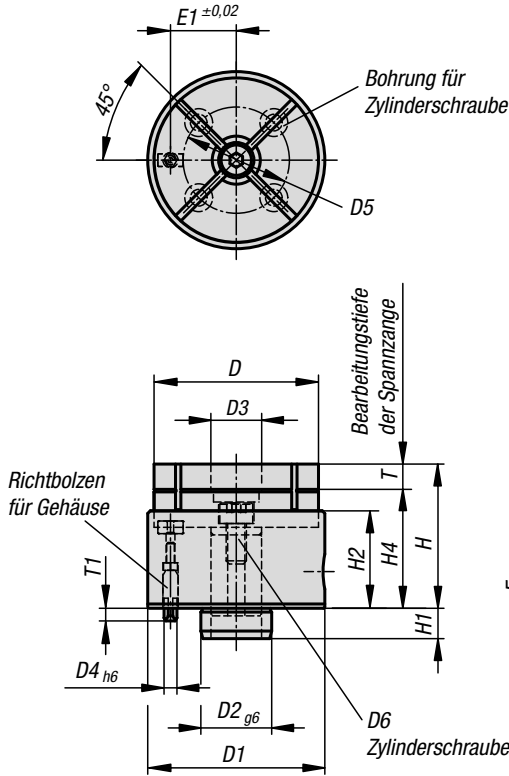
Gehäuse, Aufnahmebolzen und Spannring brüniert.
Spannzange blau eloxiert.

Bestellbeispiel:

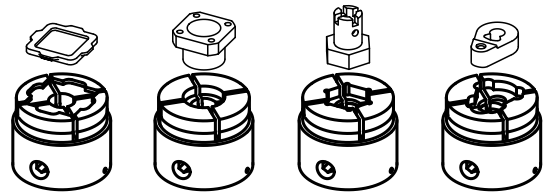
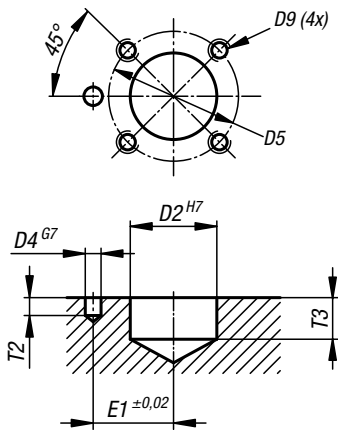
K0934.065057

Hinweis:

Spannschraube nicht ohne Spannring oder eingelegtes Werkstück betätigen.
Mit der seitlichen Spannschraube wird das Werkstück am Umfang gespannt.
Die Spannzange kann durch Bearbeiten an unterschiedliche Konturen der Werkstücke angepasst werden.
Ideales Spannelement, für die Bearbeitung von Werkstücken auf Bearbeitungszentren, Fräszentren, sowie 5-Achs-Maschinen, usw.



Einbauhinweis



KIPP Formspanner

Bestellnummer	B	D	D1	D2	D3	D4	D5	D6	D7	D8	D9	E	E1	H	H1	H2	H3	H4	H5	T	T1	T2	T3	S	Spannkraft N	Anziehdrehmoment max. Nm	Bestellnummer Spannzange
K0934.065057	8	65	70	28	19	6	42	M8x15	18	M4	M6	15	26	59,5	12	39	34,5	47	25	10	5	6	13	4	4000	60	K0934.065025
K0934.090072	10	90	95	42	23	8	60	M10x20	22	M5	M8	17	36	72,5	14	46	38,5	57	28	15	7	8	15	6	6000	100	K0934.090034

Montageplatten

für Formspanner



Werkstoff:

Vergütungsstahl 1.7262.

Ausführung:

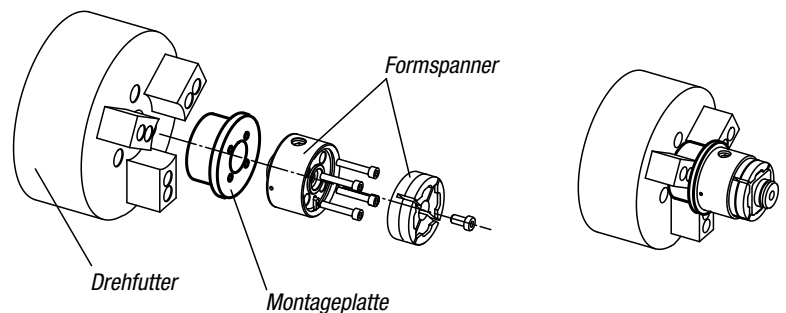
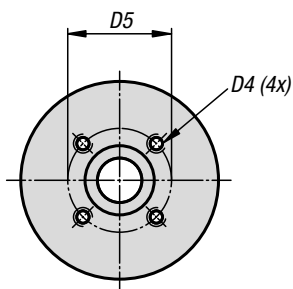
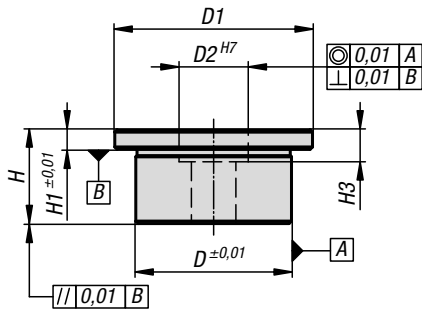
brüniert und einsatzgehärtet.

Bestellbeispiel:

K0934.065038

Hinweis:

Passend zu Formspanner:
K0934.065057 und K0934.090072.

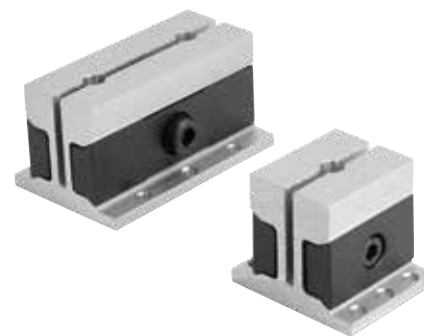


Montageplatte zum Einsetzen der Spannzange auf Drehmaschine

KIPP Montageplatten für Formspanner

Bestellnummer	D	D1	D2	D4	D5	H	H1	H3
K0934.065038	63	80	28	M6x12	42	38	8	13
K0934.090043	80	100	42	M8x16	60	43	8	15

Formspanner eckig



Werkstoff:

Grundkörper: EN AC-51400.
Spannkeile: Vergütungsstahl.

Ausführung:

Grundkörper: naturfarbe eloxiert.
Spannkeile: brüniert.

Bestellbeispiel:

K1169.32040

Hinweis:

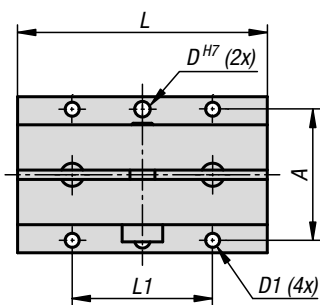
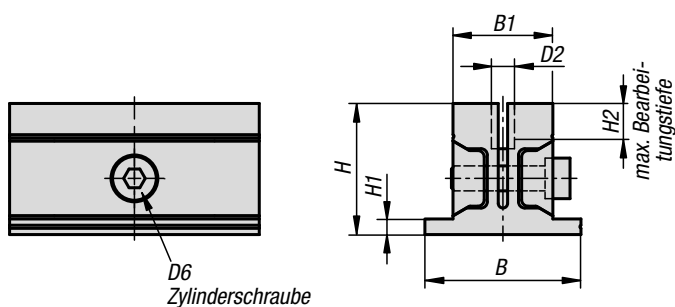
Mit der seitlichen Spannschraube wird der Formspanner betätigt und das Werkstück am Umfang gespannt.

Die einfache und kompakte Bauweise erlaubt das Spannen von 2 Werkstücken.

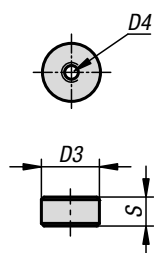
Der Spannhub beträgt max. 0,5 mm.

Zum Einarbeiten der Kontur muss die Spannange vorgespannt werden.

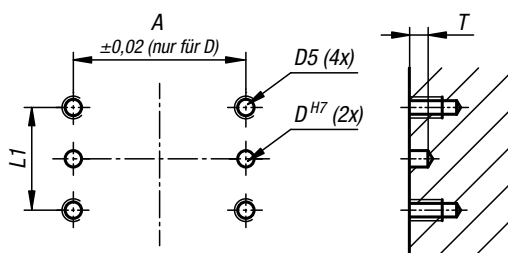
Dazu wird der mitgelieferte Spannring benötigt.



Spannring zur Bearbeitung inklusiv



Einbauhinweis



KIPP Formspanner eckig

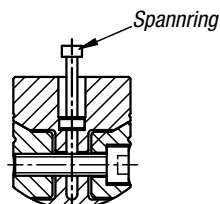
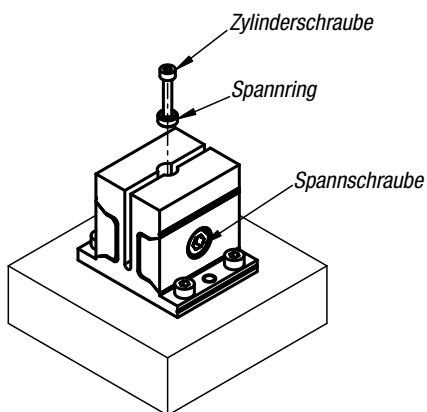
Bestellnummer	A	B	B1	D	D1	D2	D3	D4	D5	D6	H	H1	H2	L	L1	S	T	Spannkraft N	Anziehdrehmoment Nm
K1169.32040	42	50	32	5	4,5	7,4	7	M3x0,5	M4x0,7	M6	42	5	10	40	25	3,5	5	2500	7,5
K1169.32080	42	50	32	5	4,5	7,7	7	M3x0,5	M4x0,7	M8	42	5	10	80	45	3,5	5	2500	14
K1169.50050	62	72	50	6	5,5	11,4	11	M3x0,5	M5x0,8	M10	63	7	15	50	30	5,5	8	5500	26
K1169.50100	62	72	50	6	5,5	11,4	11	M3x0,5	M5x0,8	M12	63	7	15	100	58	5,5	8	5500	46

Formspanner eckig

Backen bearbeiten:

1. Spannring einsetzen:

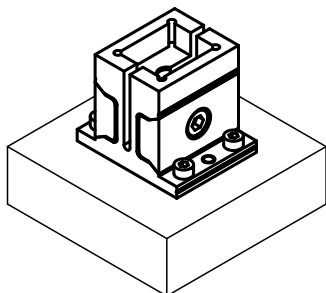
Spannring in die Bohrung einlegen.
Spannschraube anziehen, um Spannring fest zu halten.
(Die Zylinderschraube hilft beim Einfügen des Spannringes)



Hinweis:
Der Spannring muss ganz unten
in der Bohrung eingesetzt sein.

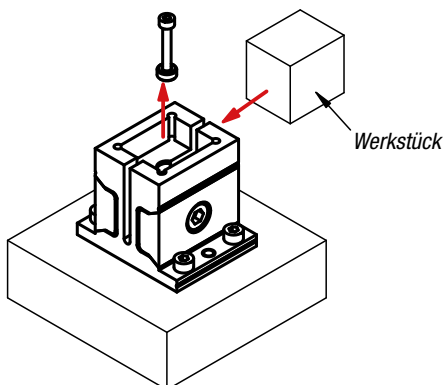
2. Die Backen bearbeiten:

Zylinderschraube von dem Spannring entfernen.
Kontur des zu spannenden Werkstückes,
in den Backen einbringen.



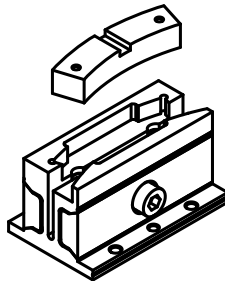
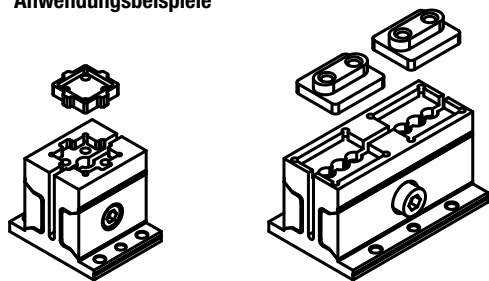
3. Spannen des Werkstückes:

Spannschraube losdrehen und Spannring mithilfe der
Zylinderschraube entfernen. Werkstück in die Kontur
einlegen und Spannschraube anziehen.



Hinweis:
Die max. zugelassene Konturtiefe beachten.

Anwendungsbeispiele



Werkstück-Stabilisator



Technischer Hinweis für Werkstück-Stabilisator



Der Werkstück-Stabilisator wurde speziell zur Minimierung von Vibrationen und Schwingungen bei der Bearbeitung von empfindlichen und dünnwandigen Werkstücken entwickelt.

Durch seine unterschiedlichen Befestigungsvarianten an das Werkstück und den Maschinentisch, bietet dieses System höchste Flexibilität in der Anbindung.





- 1 Befestigungssatz für T-Nuten
- 2 Magnet
- 3 Befestigungssatz für Nullpunktschnittstelle
- 4 Werkstück-Stabilisator
- 5 Feinjustierung
- 6 Spannpratze
- 7 Spannkugel mit Kalotte

Werkstück-Stabilisator-Set

mit Koffer


Werkstoff:

Koffer Kunststoff.

Inhalt siehe entsprechende Produktgruppe.

Ausführung:

schwarz.

Bestellbeispiel:

K1296.925

Hinweis:

Mit dem Stabilisator-Set können Abmessungen zwischen 355 - 980 mm stufenlos eingestellt werden.

Das Stabilisator-Set dient als Grundausstattung für das Abstützen von Werkstücken.

Der Koffer dient zur Aufbewahrung der Einzelteile des Stabilisators.

Der Werkstück-Stabilisator lässt sich stufenlos in der Länge verstellen.

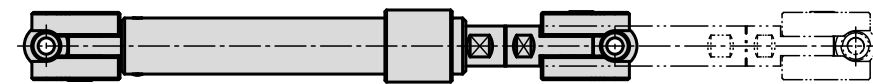
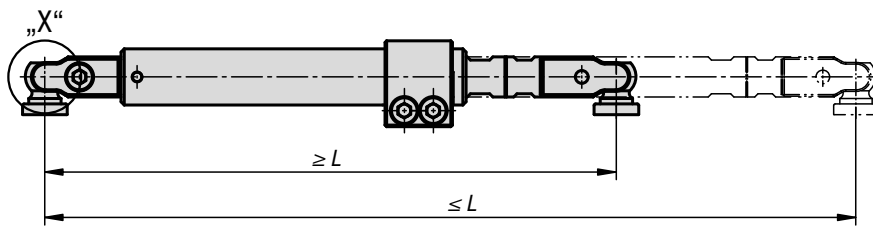
Mittels Klemmmechanismus kann die Welle gegen Zug- und Druck sicher geklemmt werden.

Lieferumfang:

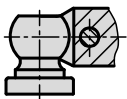
- Koffer
- Werkstück-Stabilisator, K1170.355505
- Verlängerungswelle L75, K1186.1625075
- Verlängerungswelle L100, K1186.1625100
- Verlängerungswelle L150, K1186.1625150
- Feinjustierung, K1187.25120150
- Befestigungssatz für T-Nuten, 14er T-Nut-Set, K1189.2514
- 18er T-Nutenstein mit M10, K0378.18.005
- 22er T-Nutenstein mit M10, K0378.22.005
- Spannkugel mit Kalotte M12, K1193.3251240
- Spannkugel mit Kalotte M16, K1193.3251640

KIPP Werkstück-Stabilisator-Set mit Koffer

Bestellnummer	Benennung	Ausführung 1
K1296.925	Werkstück-Stabilisator-Set	mit Koffer

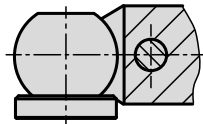


Systemgröße 25



„X“

Systemgröße 50

**Werkstoff:**

Stahl.

Ausführung:

Teleskop-Klemmeinheit und Befestigungssatz schwarz oxidiert.
Welle blank.

Bestellbeispiel:

K1170.255305

Hinweis:

Der Werkstück-Stabilisator lässt sich stufenlos in der Länge verstellen. Mittels Klemmmechanismus kann die Welle gegen Zug- und Druck sicher geklemmt werden.

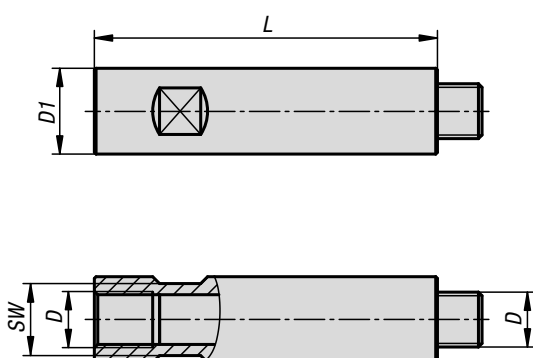
Der Werkstück-Stabilisator besteht aus einer Teleskop-Klemmeinheit mit zwei Befestigungsätzen sowie zwei Spannkugeln mit Kalotte Form B für Systemgröße 25 oder Systemgröße 50.

KIPP Werkstück-Stabilisator

Bestellnummer	Größe	L min.	L max.	Gewicht kg
K1170.255305	25	255	305	1,9
K1170.355505	25	355	505	2,5
K1170.50350450	50	350	450	6,7
K1170.50450650	50	450	650	7,7

Verlängerungswellen

für Werkstück-Stabilisator



Werkstoff:

Stahl.

Bestellbeispiel:

K1186.1625075

Hinweis:

Die Verlängerungswellen dienen zur Erweiterung des Verstellbereichs.

Sie werden zwischen dem Werkstück-Stabilisator und dem Befestigungssatz mit Spannkugel montiert.

KIPP Verlängerungswellen für Werkstück-Stabilisator

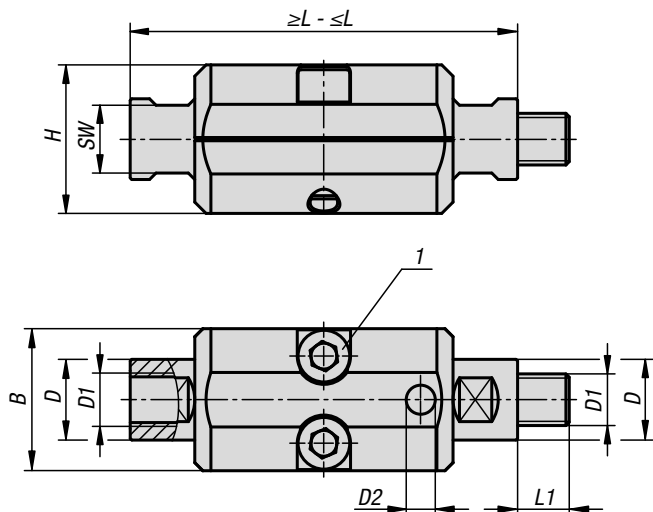
Bestellnummer	Größe	D	D1	L	SW	Gewicht kg
K1186.1625075	25	M16x1,5	25	75	21	0,233
K1186.1625100	25	M16x1,5	25	100	21	0,293
K1186.1625150	25	M16x1,5	25	150	21	0,416
K1186.1625250	25	M16x1,5	25	250	21	0,697
K1186.1625500	25	M16x1,5	25	500	21	1,3
K1186.2750100	50	M27x2	40	100	36	0,726
K1186.2750150	50	M27x2	40	150	36	1,04
K1186.2750250	50	M27x2	40	250	36	1,623
K1186.2750500	50	M27x2	40	500	36	3,12

Feinjustierung

für Werkstück-Stabilisator



Systemgröße 25



Mit der Feinjustierung können die Abstände zwischen Werkstück und Abstütztisch exakt eingestellt werden. Bei Bedarf kann der Werkstück-Stabilisator mit Vorspannung auf Zug oder Druck mittels der Feinjustierung eingestellt werden.

Werkstoff:

Stahl.

Ausführung:

Adapterstücke schwarz oxidiert.
Halbschalen nitriert.

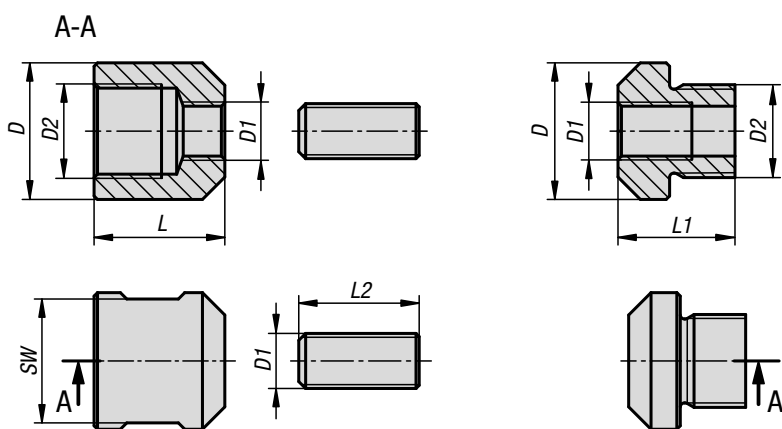
Bestellbeispiel:

K1187.25120150

Hinweis:

Für den Werkstück-Stabilisator Systemgröße 25 wird ausschließlich die Feinjustierung K1187.25120150 benötigt.

Adapter für Systemgröße 50



Für den Einsatz der Feinjustierung am Werkstück-Stabilisator Systemgröße 50 wird die Feinjustierung K1187.25120150 sowie der Adapter K1187.50 (Artikel besteht aus 2 Adapterstücken und einem Gewindestift) an den jeweiligen Enden benötigt.

Zeichnungshinweis:

1) Zylinderschraube DIN EN ISO 4762, M10



KIPP Feinjustierung für Werkstück-Stabilisator

Bestellnummer	Benennung	Größe	B	D	D1	D2	H	L	L	L	L1	L2	SW
								min.	max.				
K1187.25120150	Feinjustierung	25	44	25	M16x1,5	9	46	120	150	-	16	-	21
K1187.50	Adapter	50	-	39,7	M16x1,5	M27x2	-	-	-	38	34	35	36

Magnet

für Werkstück-Stabilisator



Der Haltemagnet wird mit dem Werkstück-Stabilisator verbunden. Der Magnet kann beliebig positioniert werden. Dadurch ist ein flexibles Platzieren auf dem Maschinentisch möglich.

Bestellbeispiel:
K1188.25161064

Hinweis:

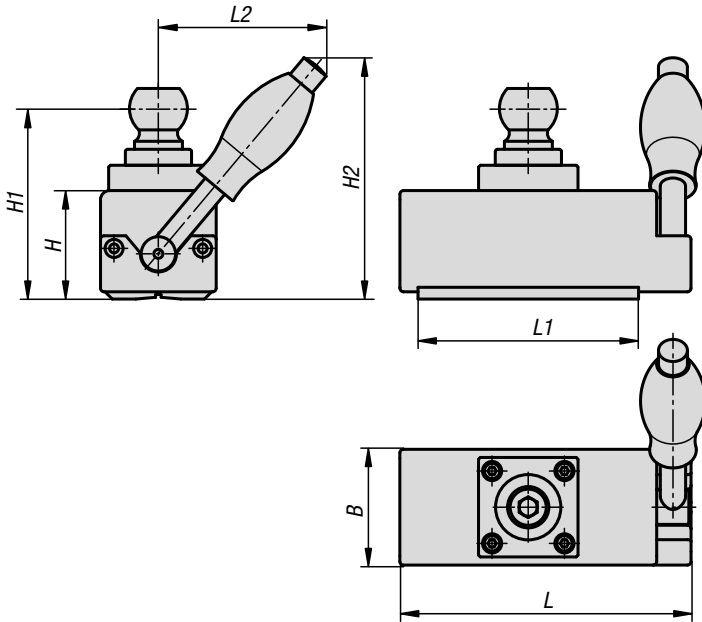
Die maximale Haftfähigkeit bei Magnet für Werkstück-Stabilisator Systemgröße 25, K1188.25161064 wird ab 8 mm Materialstärke erreicht.

Die maximale Haftfähigkeit bei Magnet für Werkstück-Stabilisator Systemgröße 50, K1188.50205087 wird ab 15 mm Materialstärke erreicht.

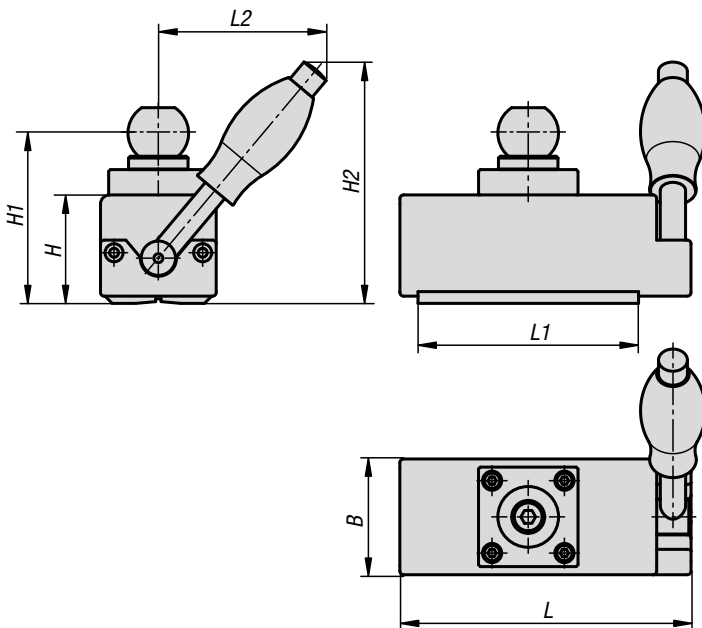
Darf nicht als Hebwerkzeug eingesetzt werden.

Zwischen den beiden Systemgrößen können die Spannkugeln mit entsprechender Adapterplatte getauscht werden.

Systemgröße 25



Systemgröße 50



KIPP Magnet für Werkstück-Stabilisator

Bestellnummer	Größe	B	H	H1	H2	L	L1	L2	Haftkraft N	Gewicht kg
K1188.25161064	25	64	60	102	133	161	122	92	1470	3,73
K1188.50205087	50	87	78	134	181	205	162	145	1960	8,6

Befestigungssatz für T-Nut

für Werkstück-Stabilisator



Werkstoff:
Stahl.

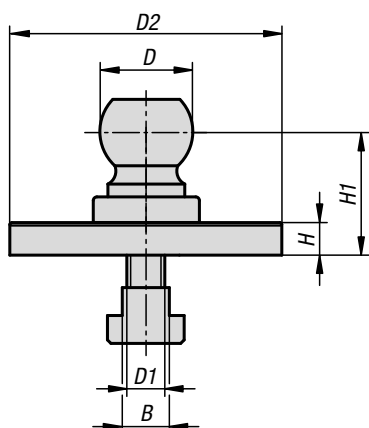
Bestellbeispiel:
K1189.2512

Hinweis:
Der Befestigungssatz für T-Nut eignet sich für die Adaption auf Maschinentische mit T-Nuten.

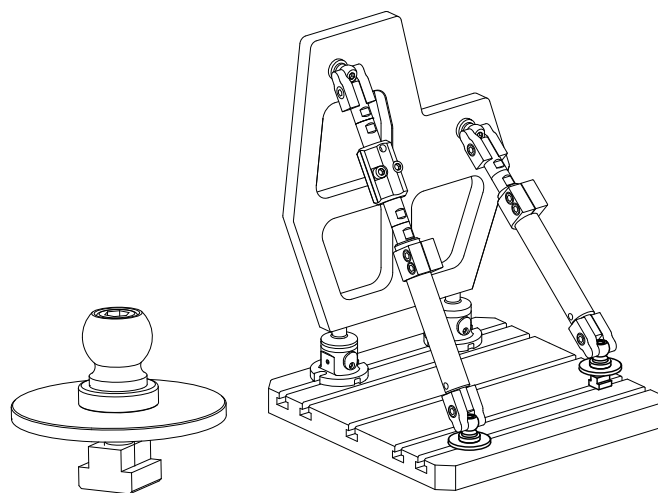
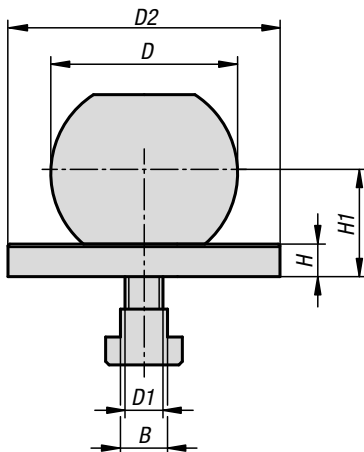
Zwischen den beiden Systemgrößen können die Spannkugeln getauscht werden.



Systemgröße 25



Systemgröße 50



KIPP Befestigungssatz für T-Nut für Werkstück-Stabilisator

Bestellnummer	Größe	B	D	D1	D2	H	H1
K1189.2514	25	14	25,4	M10	78	10	35
K1189.2518	25	18	25,4	M10	78	10	35
K1189.2522	25	22	25,4	M10	78	10	35
K1189.2528	25	28	25,4	M10	78	10	35
K1189.5014	50	14	50	M10	78	10	30
K1189.5018	50	18	50	M10	78	10	30
K1189.5022	50	22	50	M10	78	10	30
K1189.5028	50	28	50	M10	78	10	30

Befestigungssatz für Nullpunkt Spanntechnik

für Werkstück-Stabilisator



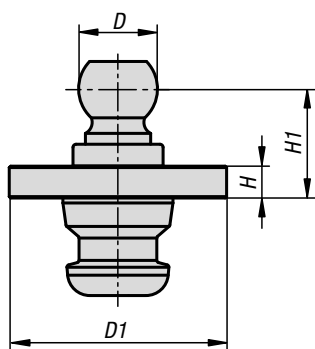
Werkstoff:
Stahl.

Bestellbeispiel:
K1190.2540

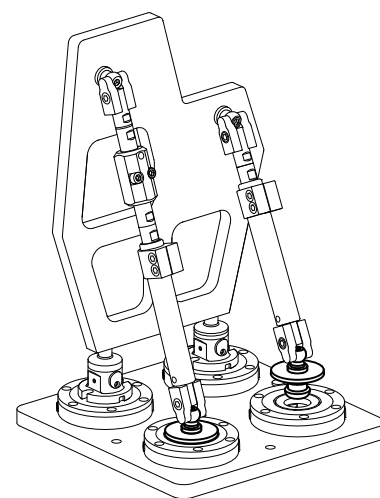
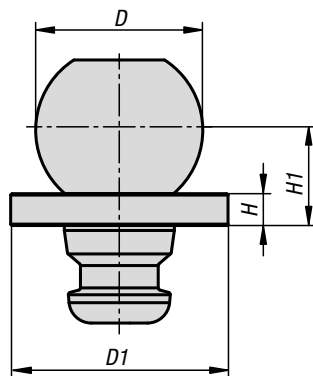
Hinweis:
Der Befestigungssatz eignet sich für die
Adaption auf UNILOCK Nullpunkt Spanntechnik.

Zwischen den beiden Systemgrößen können die
Spannkugeln getauscht werden.

Systemgröße 25



Systemgröße 50

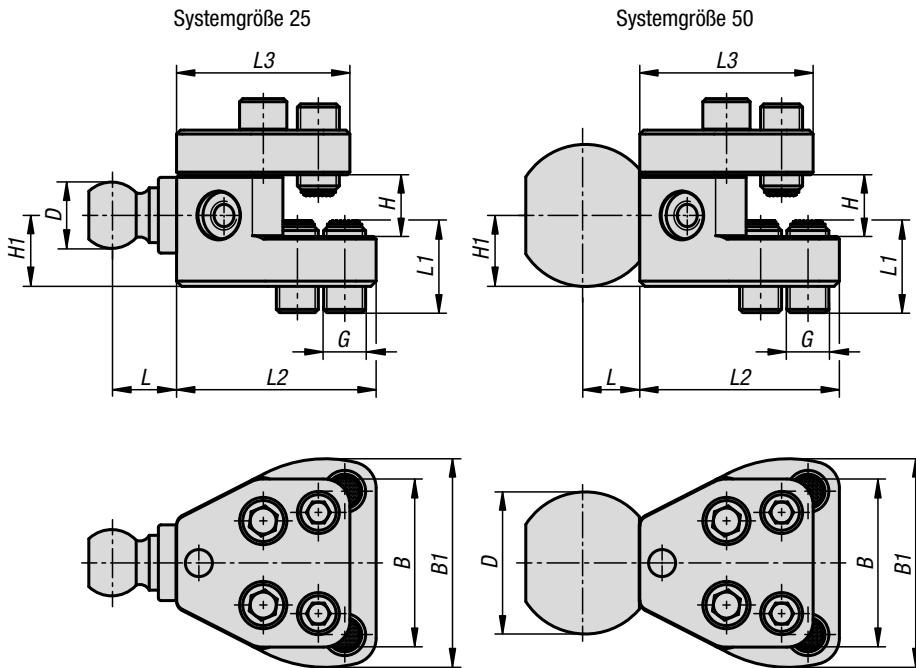


KIPP Befestigungssatz für Nullpunkt Spanntechnik für Werkstück-Stabilisator

Bestellnummer	Größe	D	D1	H	H1
K1190.2540	25	25,4	78	10	35
K1190.5040	50	50	78	10	30

Spannpratze

für Werkstück-Stabilisator



Werkstoff:
Stahl.

Ausführung:
Spannpratze schwarz oxidiert.
Spannkugel blank.

Bestellbeispiel:
K1192.258076

Hinweis:
Die Spanneinheit dient zur Anbindung an das Werkstück. Die Spannkugel kann an mehreren Stellen der Spannpratze befestigt werden. Dadurch ist die Spannpratze flexibel verstellbar.

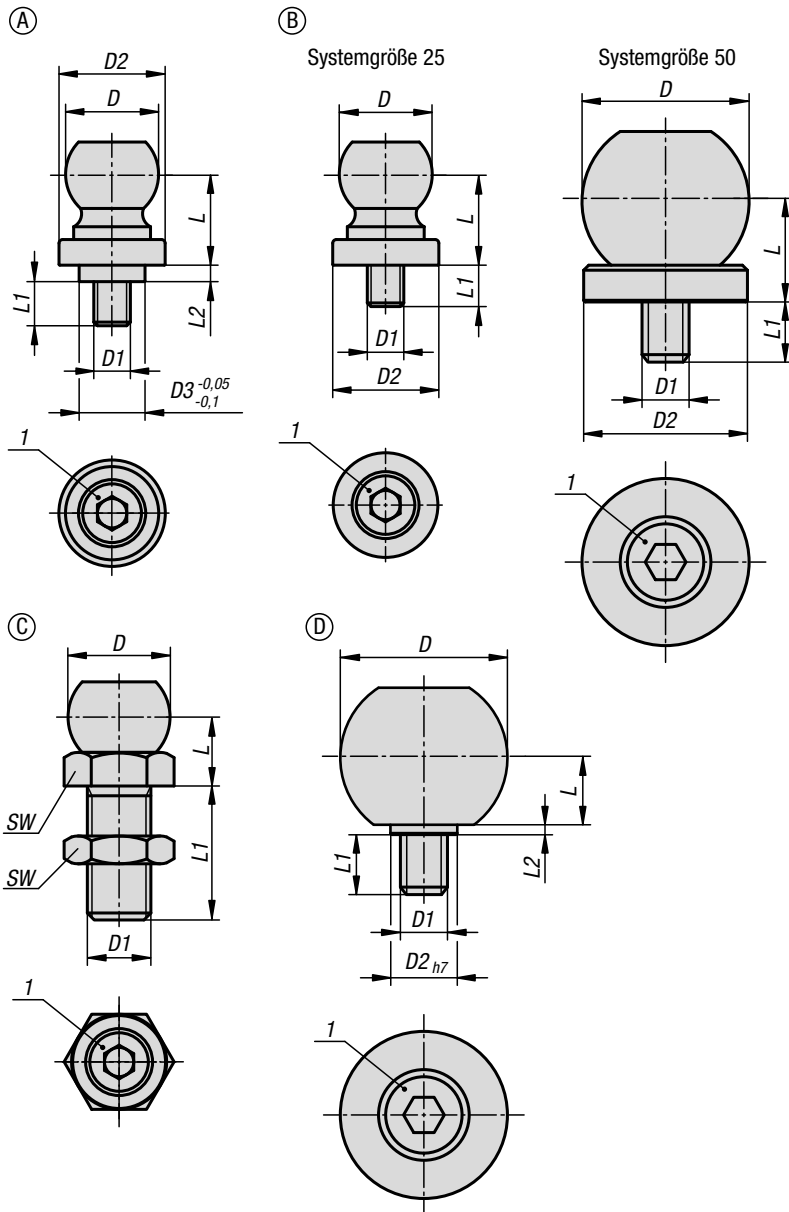
Zwischen den beiden Systemgrößen können die Spannkugeln getauscht werden.

KIPP Spannpratze für Werkstück-Stabilisator

Bestellnummer	Größe	B	B1	D	G	H Spannbereich	H1	L	L1	L2	L3
K1192.258076	25	64	79	25,4	M16	0-45	27	25	25	76	66
K1192.508076	50	64	79	50	M16	0-45	27	20	25	76	66

Spannkugeln mit Kalotte

für Werkstück-Stabilisator



Werkstoff:
Stahl.

Ausführung:
Sechskantschraube DIN EN ISO 4017
Festigkeitsklasse 8.8 schwarz.
Zylinderschraube DIN EN ISO 4762
Festigkeitsklasse 8.8 schwarz.
Spannkugel blank.

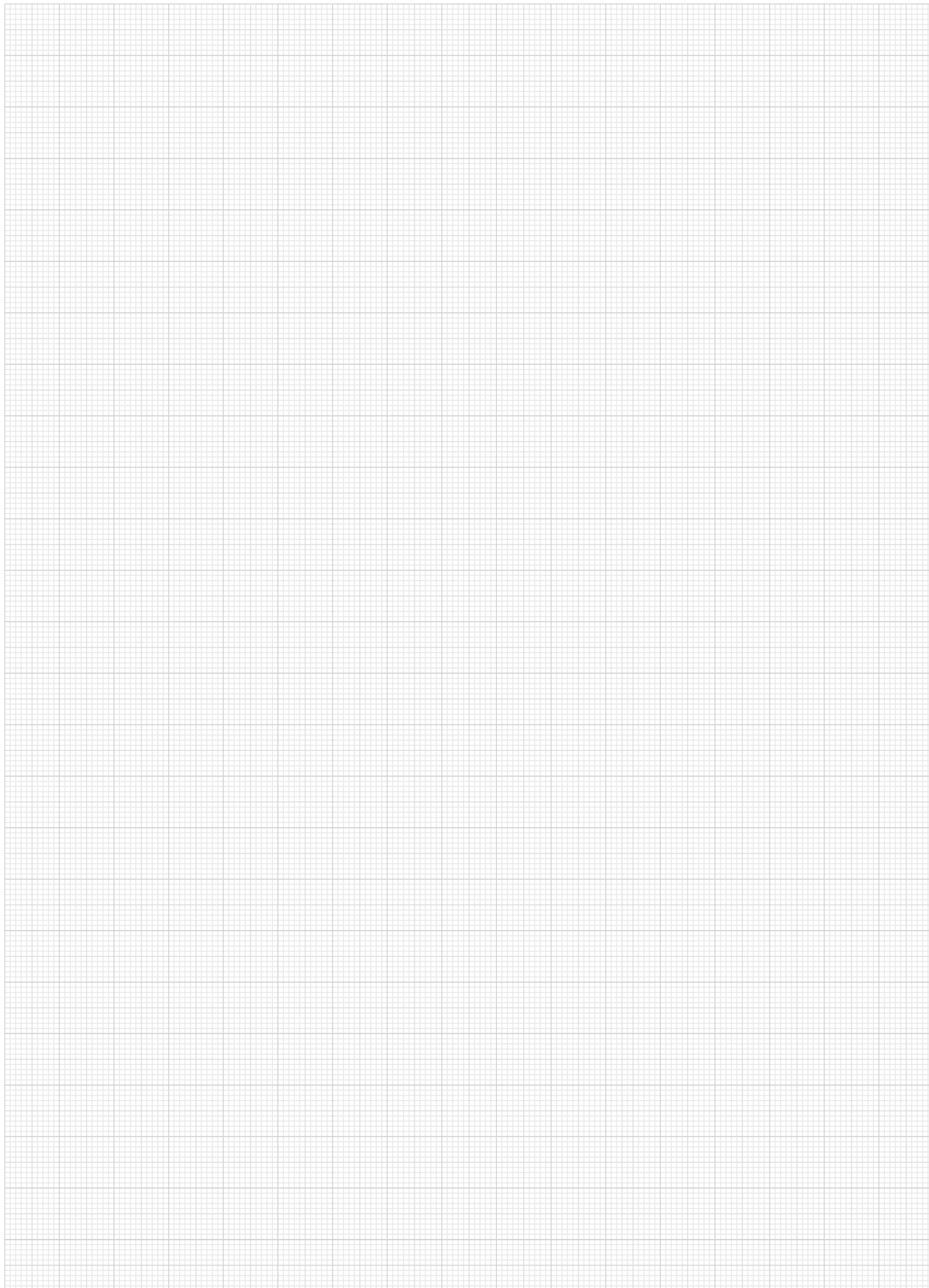
Bestellbeispiel:
K1193.125

Hinweis:
Die Spannkugeln verbinden das Werkstück mit dem Werkstück-Stabilisator flexibel. Große Freiheitsgrade am Werkstück werden durch die Spannkugeln ermöglicht.

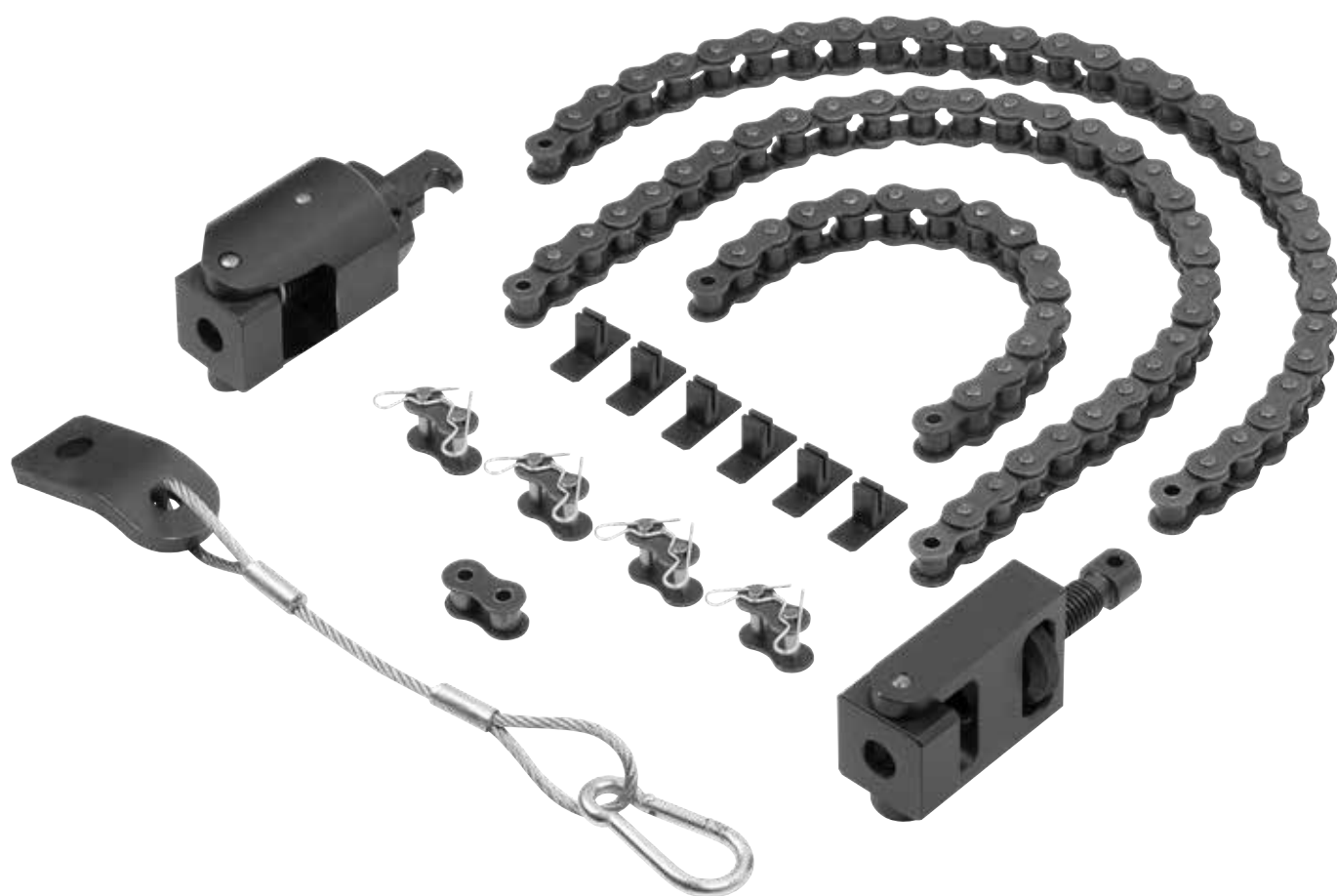
Zeichnungshinweis:
1) Zylinderschraube DIN EN ISO 4762

KIPP Spannkugeln mit Kalotte für Werkstück-Stabilisator

Bestellnummer	Form	Größe	D	D1	D2	D3	L	L1	L2	SW
K1193.125	A	25	25,4	M10	29	18	25	12,2	4,5	-
K1193.225	B	25	25,4	M10	29	-	25	11	-	-
K1193.250	B	50	50	M16	49	-	30	20,5	-	-
K1193.3251240	C	25	25,4	M12	-	-	17,3	40	-	18
K1193.3251640	C	25	25,4	M16	-	-	19,8	40	-	24
K1193.3252050	C	25	25,4	M20	-	-	22,3	50	-	30
K1193.3252450	C	25	25,4	M24	-	-	24,8	50	-	36
K1193.3502450	C	50	50	M24	-	-	34,5	50	-	36
K1193.3503060	C	50	50	M30	-	-	34,5	60	-	46
K1193.3503670	C	50	50	M36	-	-	34,5	70	-	55
K1193.450	D	50	50	M16	25	-	20	18	3,5	-



Kettenspanner



Technischer Hinweis für Kettenspanner

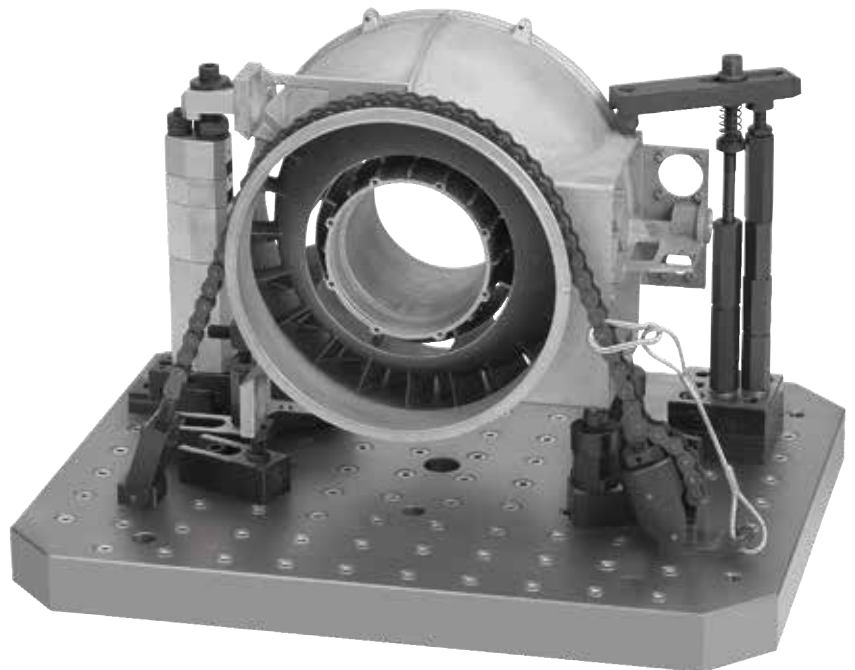


Die Kettenspanner werden hauptsächlich im Maschinen- und Anlagenbau eingesetzt und ermöglichen ein sicheres Spannen und Fixieren von Werkstücken mit unregelmäßigen Konturen & Formen. Mit Hilfe der Kettenspanner können Werkstücke effektiv gespannt werden. Vorrichtungen zum Spannen von komplexen Werkstücken mit Sonderspannmittel können dadurch entfallen. Durch die gleichmäßige Kraftverteilung der Kettenspannung können Werkstücke vergleichsweise verzugsfrei gespannt werden. Montiert werden die Kettenspanner mit Hilfe der Befestigungsschrauben und den T-Nutensteinen auf der Werkzeugmaschine oder auf einer Aufspannplatte.

Merkmale:

- Gleichmäßige Druckverteilung
- Werkstückschonung durch Kunststoffelemente
- Großer Verstellbereich
- Keine Sonderlösungen der Spannvorrichtungen
- Hohe Spannkraft

Anwendungsbeispiele:



Montage:

1. Spannhaken und Gegenhalter möglichst nahe am Werkstück auf der Werkzeugmaschine oder der Aufspannplatte montieren.

2. Kettenspanner-Set K1650.15

Spannhaken und Gegenhalter können mit folgenden Muttern für T-Nuten DIN 508 (K0377) und Zylinderschrauben mit Innensechskant DIN 912 / DIN EN ISO 4762 (K0869) auf einem Maschinentisch oder einer Aufspannplatte befestigt werden (siehe Tabelle 1).

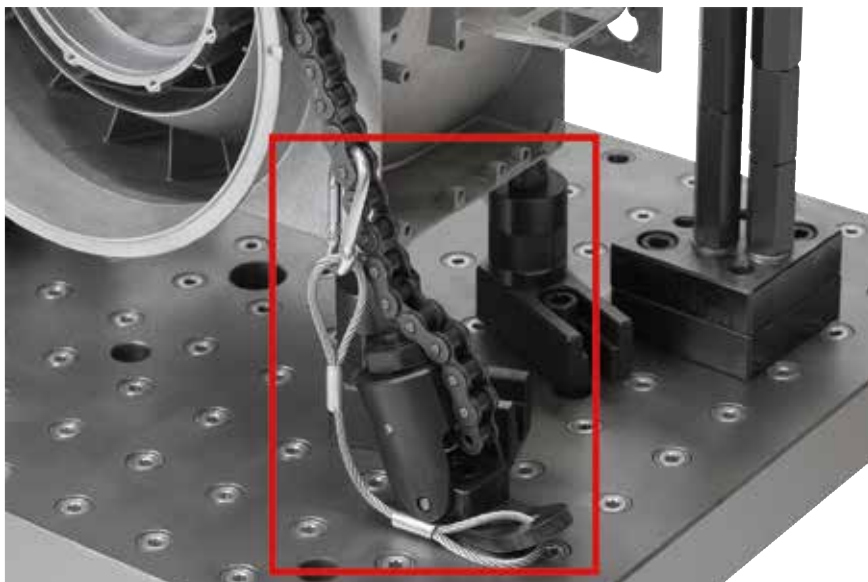
Kettenspanner-Set K1650.40

Spannhaken und Gegenhalter können mit folgenden Muttern für T-Nuten DIN 508 (K0377) und Zylinderschrauben mit Innensechskant DIN 912 / DIN EN ISO 4762 (K0869) auf einem Maschinentisch oder einer Aufspannplatte befestigt werden (Siehe Tabelle 1).

3. Rändelmutter am Gegenhalter drehen, bis der Zugstab vollständig herausragt.



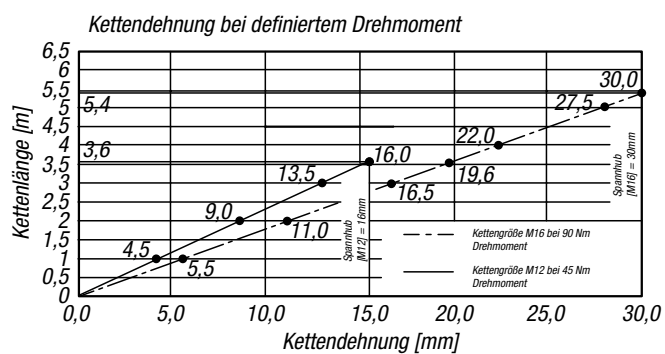
4. Die Länge der Kette kann durch entfernen und hinzufügen von Kettengliedern dem Werkstück entsprechend angepasst werden. Anschließend muss ein Ende an dem Zugstab befestigt werden.
5. Das freie Ende wird am Spannhaken eingehängt und muss mit dem Sicherungssatz für Spannkette zusätzlich gesichert werden.



6. Vorspannung erfolgt mittels Rändelmutter am Gegenhalter, Rändelmutter muss solange gedreht werden bis die Kette leicht am Werkstück anliegt.
7. Der eigentliche Spannvorgang wird durch anziehen der Spannmutter am Spannhaken durchgeführt.

Tabelle 1

Bestell-Nr.	Nut	Schraube	max. Drehmoment Nm	Spannkraft max. kN	Gewicht g
K1650.15	K0377	K0869	45	15	2628
K1650.40	K0377	K0869	90	40	7640



Spannschlösser Stahl für Kettenspanner-Sets

Mit Hilfe der Spannschlösser wird das Kettenspanner-Set vorgespannt. Das Spannschloss wird mittels zwei Verschlussgliedern zwischen die Ketten eingebaut. Betätigt wird das Spannschloss durch verdrehen der Sechskantschraube. Dadurch wird die Kette vorgespannt und das Spiel - bedingt durch die Längung der Kette - wird herausgenommen.

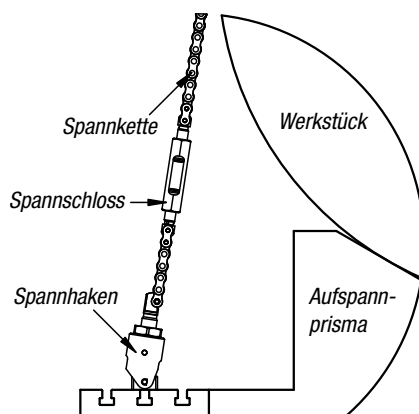
Ab einer Kettenlänge von drei Metern wird eine Verwendung der Spannschlösser auf jeden Fall empfohlen.

Vorteile:

- Optimale Vorspannung
- Bei langen Ketten wirken die Spannschlösser entgegen der Kettendehnung

Tabelle 2

Bestell-Nr.	L	Spannkraft max. kN
K1656.15052	52	15
K1656.40066	66	40



Rollenketten Stahl für Kettenspanner-Sets

KIPP bietet zusätzlich zu den im Set erhältlichen Ketten weitere Kettenlängen passend zu den Kettenspanner-Sets K1650.15 und K1650.40 an. Mit Hilfe der weiteren Kettenlängen kann flexibel auf unterschiedlichste Durchmesser und Formen der Werkstücke reagiert werden.

Vorteile:

- Kettenlänge des Kettenspanners kann flexibel verlängert und angepasst werden
- Geringe Kettendehnung durch Vorspannung
- Resistenz gegenüber Verschmutzung und Temperatureinflüsse

Tabelle 3

Bestell-Nr.	L	Spannkraft max. kN
K1655.150125	126	15
K1655.150250	253	15
K1655.150500	507	15
K1655.151000	1015	15
K1655.400125	148	40
K1655.400250	250	40
K1655.400500	504	40
K1655.401000	1012	40

Prismen 120° Stahl für Kettenspanner-Sets

Durch das flexible positionieren der Prismen auf dem Maschinentisch, kann das Kettenspanner-Set optimal zum Spannen eingesetzt werden. Mit den Muttern für T-Nuten DIN 508 K0377 werden diese auf dem Maschinentisch befestigt. Wenn nötig, können die Prismen zusätzlich mit einem Nutenstein exakt auf dem Maschinentisch ausgerichtet werden.

In der Tabelle 4 werden mehrere Möglichkeiten aufgezeigt, wie Werkstücke mit einem bestimmten Durchmesser montiert werden können und welche Kettenlängen dafür benötigt werden.

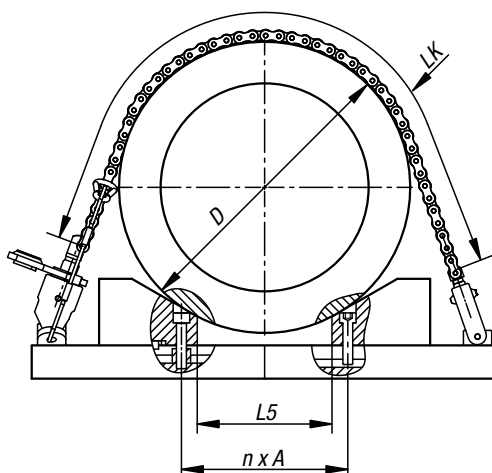
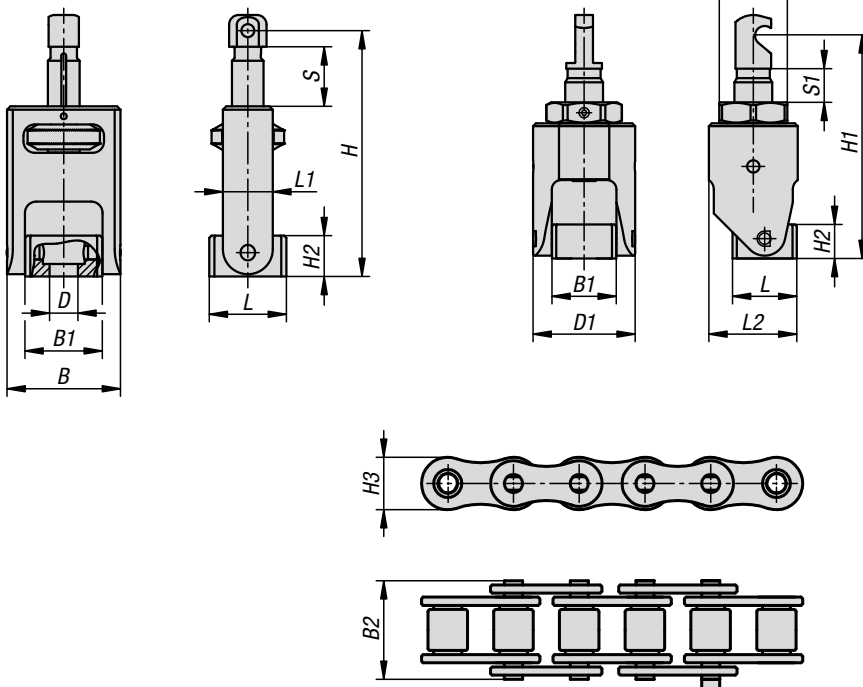
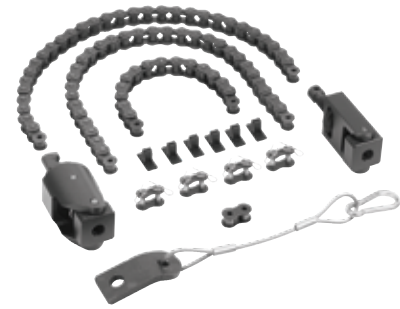


Tabelle 4

Bestell-Nr.	$n \times A$	$\emptyset D$ [mm]	Kettenlänge LK [mm] (x) = Gliederanzahl	L5
K1662.11847080	1 x 40 = 40	190 - 280	413 (26) - 635 (40)	2
	2 x 40 = 80	250 - 360	413 (26) - 635 (40)	42
	3 x 40 = 120	270 - 440	603 (38) - 1048 (66)	82
	4 x 40 = 160	300 - 520	635 (40) - 1238 (78)	122
	5 x 40 = 200	350 - 600	762 (48) - 1429 (90)	162
	6 x 40 = 240	430 - 680	953 (60) 1619 (102)	202
	7 x 40 = 280	510 - 760	1143 (72) - 1810 (114)	242
	8 x 40 = 320	620 - 840	1397 (88) - 2000 (126)	282
	9 x 40 = 360	760 - 920	1778 (112) - 2191 (138)	322
	10 x 40 = 400	920 - 1000	2191 (138) - 2413 (152)	362
K1662.14847100	1 x 50 = 50	250 - 370	559 (22) - 864 (34)	2
	2 x 50 = 100	320 - 470	711 (28) - 1118 (44)	52
	3 x 50 = 150	320 - 570	711 (28) - 1372 (54)	102
	4 x 50 = 200	320 - 670	711 (28) - 1575 (62)	152
	5 x 50 = 250	430 - 770	965 (38) - 1829 (72)	202
	6 x 50 = 300	530 - 870	1168 (46) - 2083 (82)	252
	7 x 50 = 350	630 - 970	1422 (56) - 2337 (92)	302
	8 x 50 = 400	760 - 1070	1727 (68) - 2591 (102)	352
	9 x 50 = 450	960 - 1170	2235 (88) - 1794 (110)	402
	10 x 50 = 500	1160 - 1270	2743 (108) - 3048 (120)	452



Werkstoff:

Spannhaken Stahl.
Gegenhalter Stahl.
Rollketten Stahl.

Ausführung:

Stahl vergütet.

Bestellbeispiel:

K1650.15

Hinweis:

Die Kettenspanner werden hauptsächlich im Maschinen- und Anlagenbau eingesetzt.

Mit Hilfe der Kettenspanner können runde, unförmige und große bis sehr große Werkstücke auf dem einfachsten und schnellsten Wege sicher und effektiv gespannt werden.

Geeignet für zylindrische Werkstücke, Ventilgehäuse, Kolben usw.

Durch die Anbringung der Kunststoffelemente kann die Belastung auf das Werkstück reduziert werden.

Anwendung:

Am Gegenhalter kann mittels der Rändelmutter die Kettenlänge und die Spannkraft voreingestellt werden. Das erforderliche Drehmoment wird am Spannhaken eingestellt.

Lieferumfang:

Kettenspanner-Set K1650.15:

- Spannhaken.
- Gegenhalter.
- 4x Rollketten (2x 492 mm, 1x 238 mm, 1x 15,9 mm).
- 4x Verschlussglieder mit Splinten zum Verbinden.
- 6x Kunststoffelemente zum einrasten.
- Sicherungssatz für Spannketten.

Kettenspanner-Set K1650.40:

- Spannhaken.
- Gegenhalter.
- 4x Rollketten (1x 991 mm, 1x 483 mm, 1x 229 mm, 1x 25,4 mm).
- 4x Verschlussglieder mit Splinten zum Verbinden.
- 6x Kunststoffelemente zum einrasten.
- Sicherungssatz für Spannketten.

KIPP Kettenspanner-Sets Stahl

Bestellnummer	B	B1	B2	D	D1	H	H	H1	H1	H2	H3	Hub S	L	L1	L2	S1	SW	max. Drehmoment Nm	Spannkraft max. kN
						max.	min.	max.	min.										
K1650.15	50	34	20	M12	54	108	83	118	100	18	15	25	34	21	46,5	18	36	45	15
K1650.40	64	44	33	M16	70	146	110	153	122	25	21	36	37	29	61,5	31	46	90	40

Zubehör:

Rollenketten Stahl für Kettenspanner-Sets K1655.

Spannschlösser Stahl für Kettenspanner-Sets K1656.

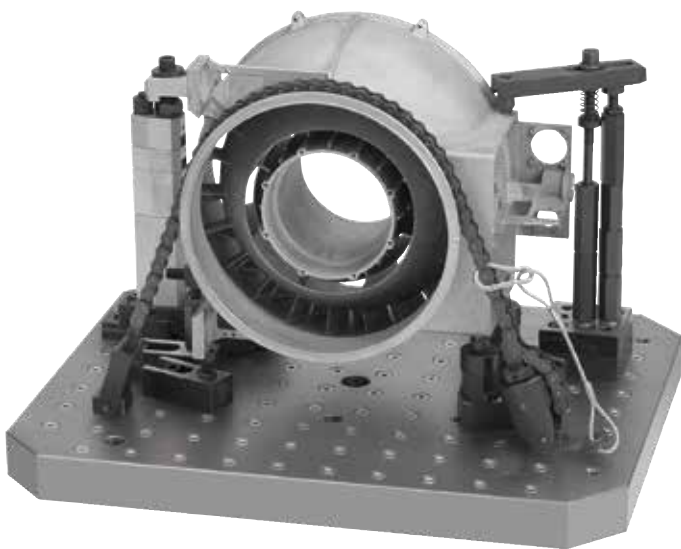
Prismen Stahl für Kettenspanner-Sets K1662.

Muttern für T-Nuten DIN 508 erweitert, K0377.

Zylinderschrauben mit Innensechskant DIN EN ISO 4762, K0869.

Beachten:

- Der Öffnungswinkel der Kette sollte 30° nicht überschreiten.
- Maximal zulässige Anziehdrehmomente.





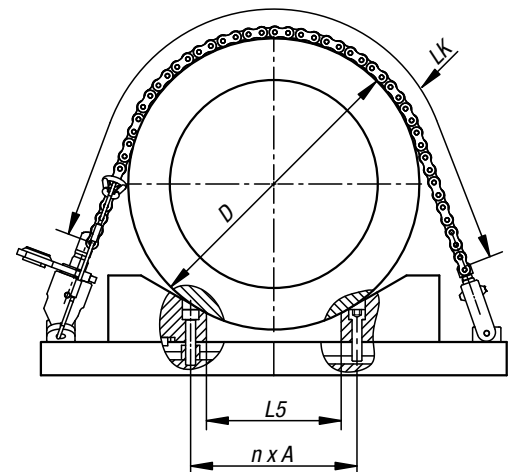
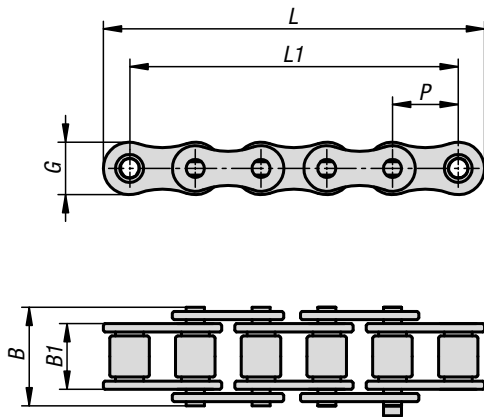
Werkstoff:
Stahl.

Bestellbeispiel:
K1655.150250

Hinweis:
Rollenketten für Kettenspanner-Sets können bei den Kettenspanner-Sets (K1650) zum Spannen von runden, unförmigen und großen bis sehr großen Werkstücken verwendet werden. Die Rollenketten können gekürzt und beliebig mit anderen Rollenketten zusammengefügt werden.

Lieferumfang:
1x Rollenkette.

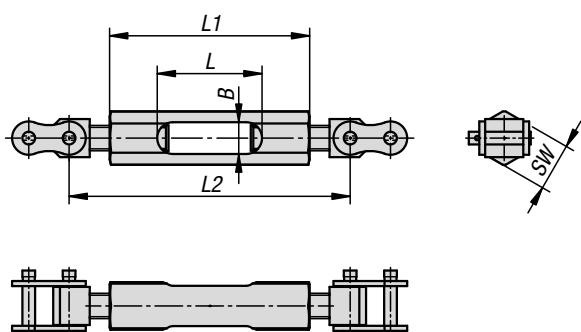
Zubehör:
Spannschlösser Stahl für Kettenspanner-Sets, K1656.



KIPP Rollenketten Stahl für Kettenspanner-Sets

Bestellnummer	B	B1	G	L	L1	P	Spannkraft max. kN
K1655.150125	20	13	15	126	111	15,875	15
K1655.150250	20	13	15	253	238	15,875	15
K1655.150500	20	13	15	507	492	15,875	15
K1655.151000	20	13	15	1015	1000	15,875	15
K1655.400125	33	25	21	148	127	25,4	40
K1655.400250	33	25	21	250	229	25,4	40
K1655.400500	33	25	21	504	483	25,4	40
K1655.401000	33	25	21	1012	991	25,4	40

Spannschlösser Stahl für Kettenspanner-Sets

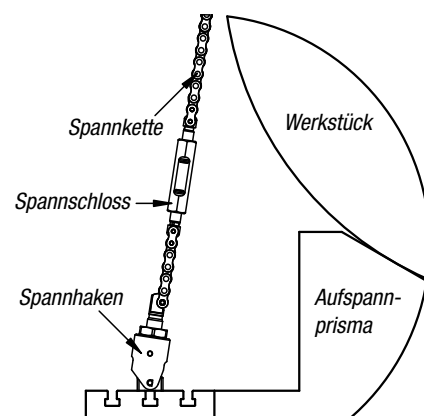


Werkstoff:
Stahl.

Bestellbeispiel:
K1656.15052

Hinweis:
Spannschlösser Stahl für Kettenspanner-Sets werden zwischen den Ketten montiert. Mit Hilfe der Spannschlösser wird die Kette vorgespannt und das Spiel welches bei längeren Ketten immer größer wird herausgenommen.

Zubehör:
Rollenketten Stahl für Kettenspanner-Sets, K1655.



KIPP Spannschlösser Stahl für Kettenspanner-Sets

Bestellnummer	B	L	L1	L2	SW	Spannkraft max. kN
K1656.15052	14	52	97	111-147	24	15
K1656.40066	20	66	126	151-203	30	40



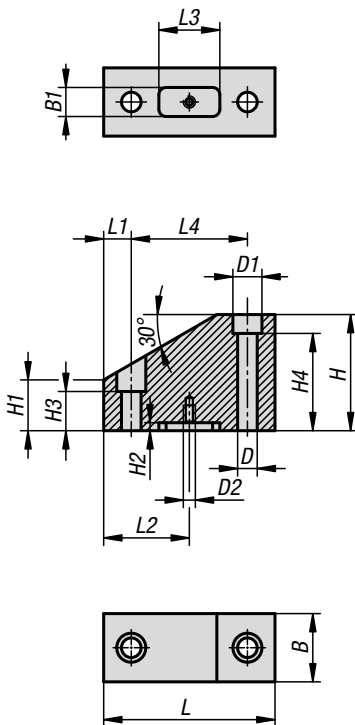
Werkstoff:
Vergütungsstahl.

Ausführung:
Brüniert.

Bestellbeispiel:
K1662.11847080

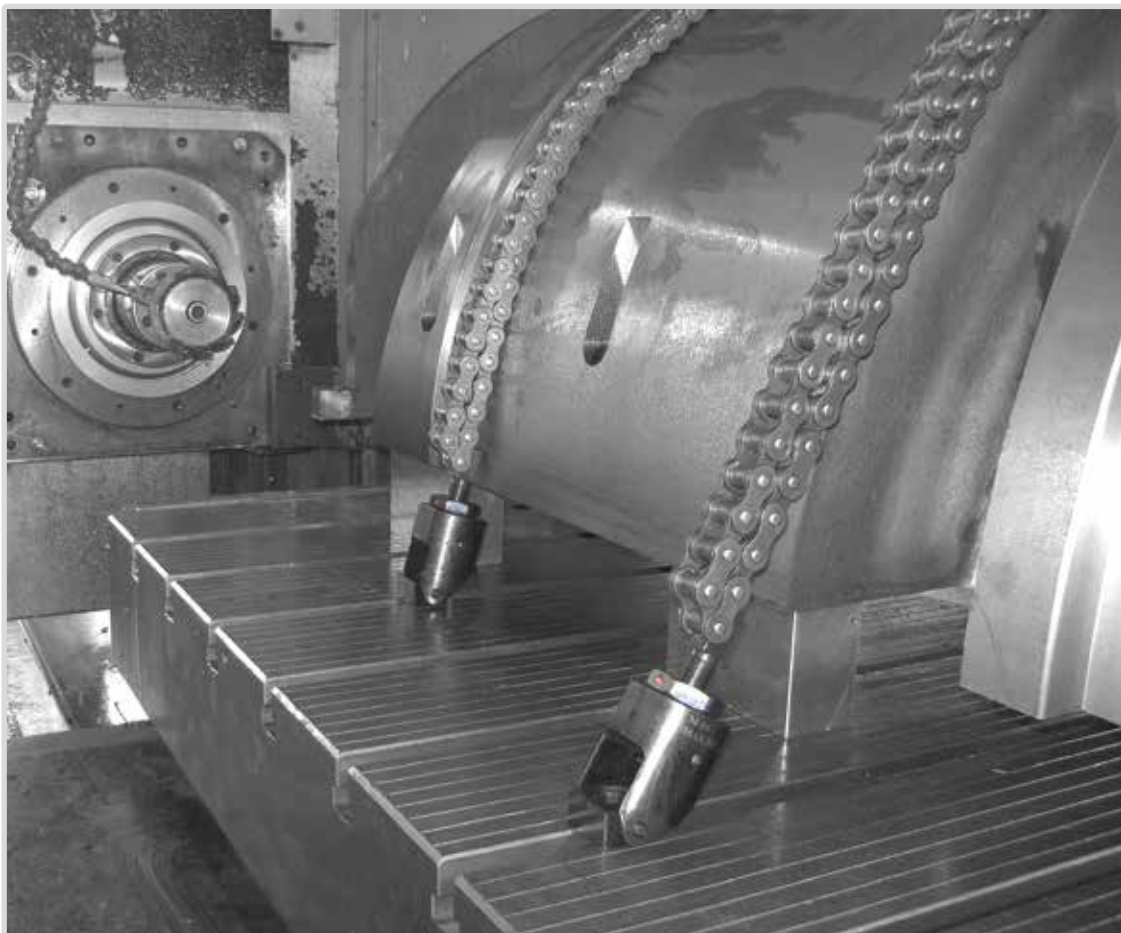
Hinweis:
Prismen für Kettenspanner-Sets dienen zur flexiblen Positionierung des Werkstücks. Die Prismen können mit Hilfe von Nutensteinen am Maschinentisch befestigt werden.

Zubehör:
Muttern für T-Nuten DIN 508 erweitert, K0377.

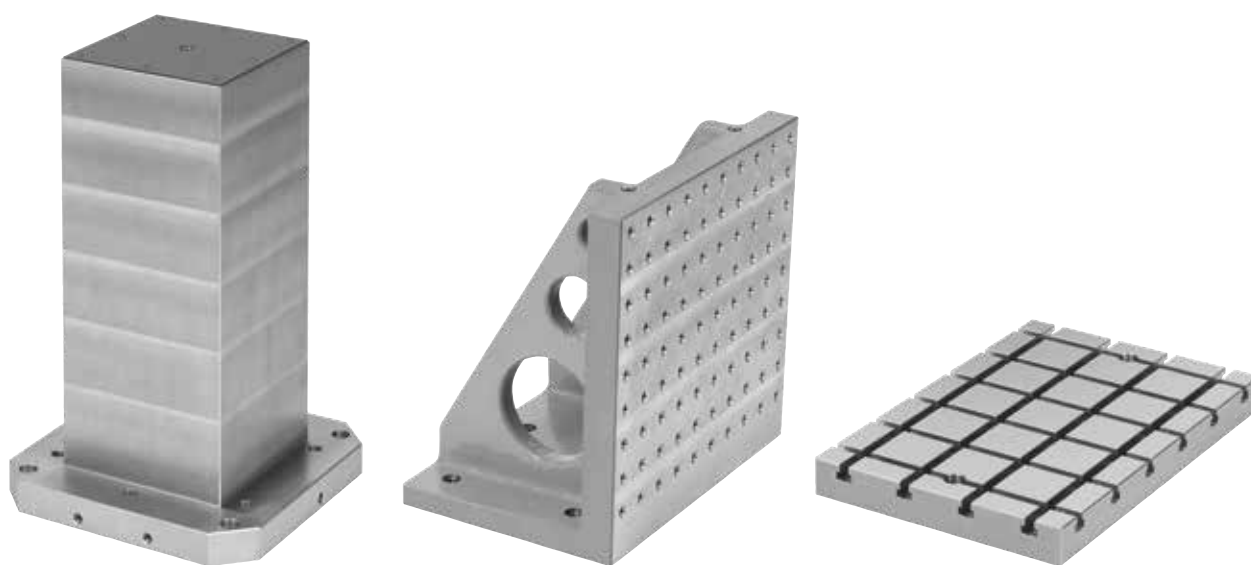


KIPP Prismen Stahl für Kettenspanner-Sets

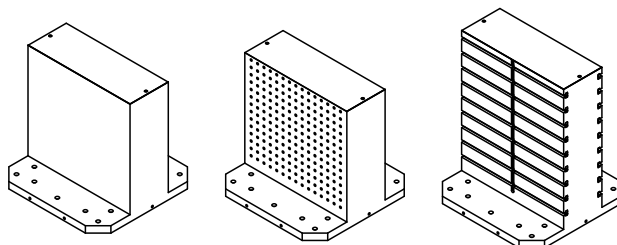
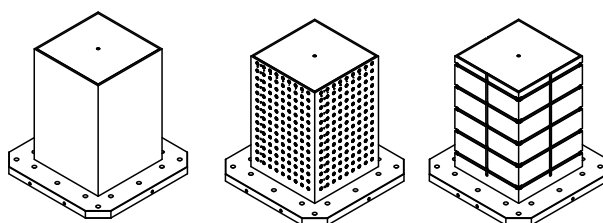
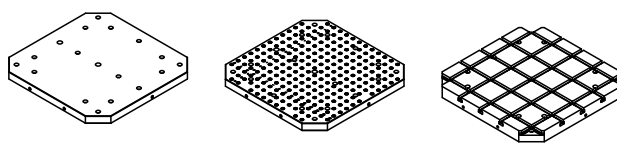
Bestellnummer	B	B1	D	D1	D2	H	H1	H2	H3	H4	L	L1	L2	L3	L4
K1662.11847080	47	20	13,5	20	M6	80	35	5,5	27	67	118	19	59	42	80
K1662.14847100	47	20	17,5	26	M6	100	44	5,5	33	33	148	24	74	44	100



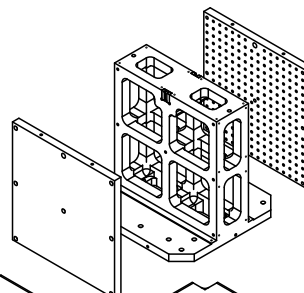
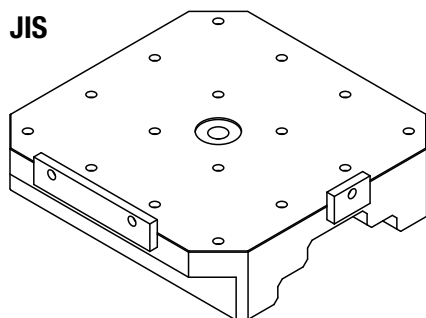
Grundelemente



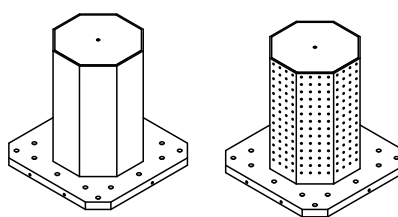
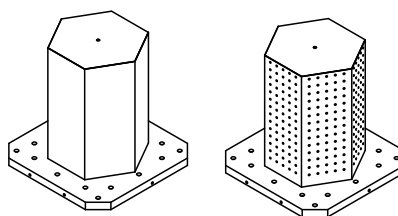
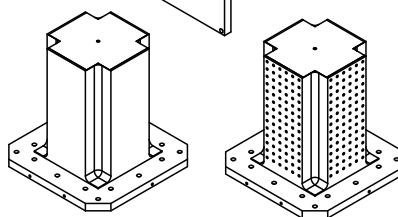
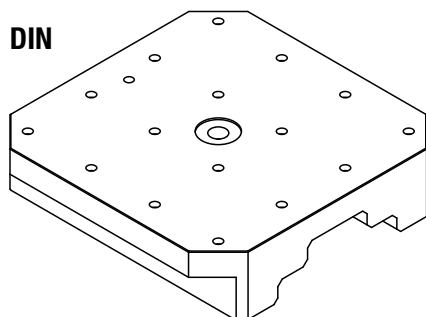




JIS



DIN



Positionieren der Grundelemente

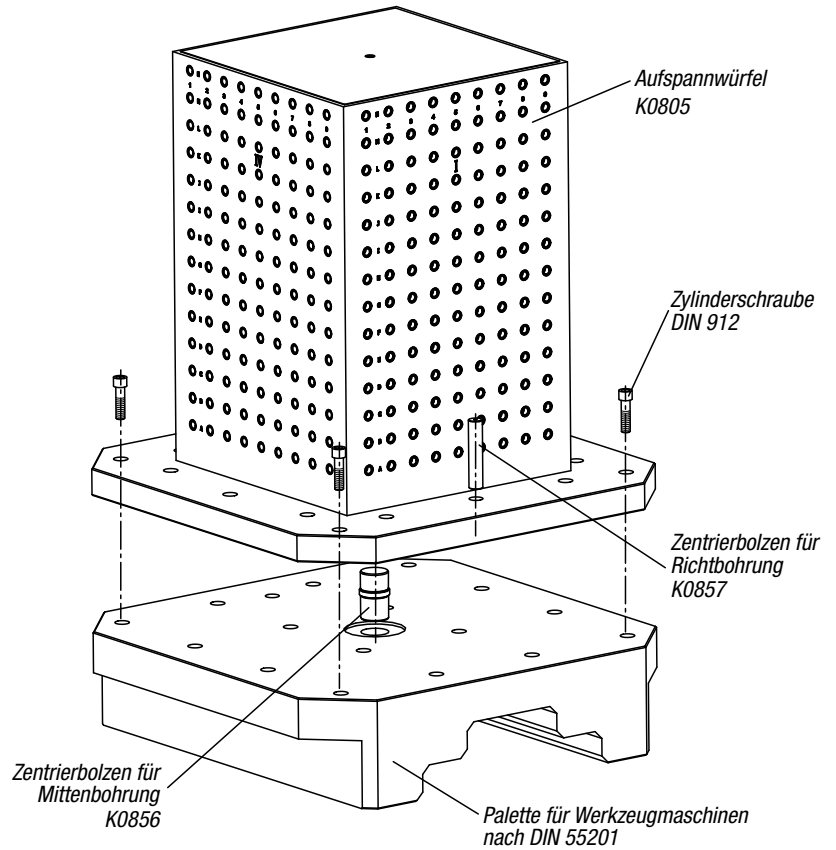


Aufspannwinkel doppelseitig K0803, Aufspannwüfel K0805 und Paletten K0806 beinhalten zwei Positioniermöglichkeiten.

a) Positionieren auf Paletten für Werkzeugmaschinen nach DIN 55 201.

Positioniervorgang:

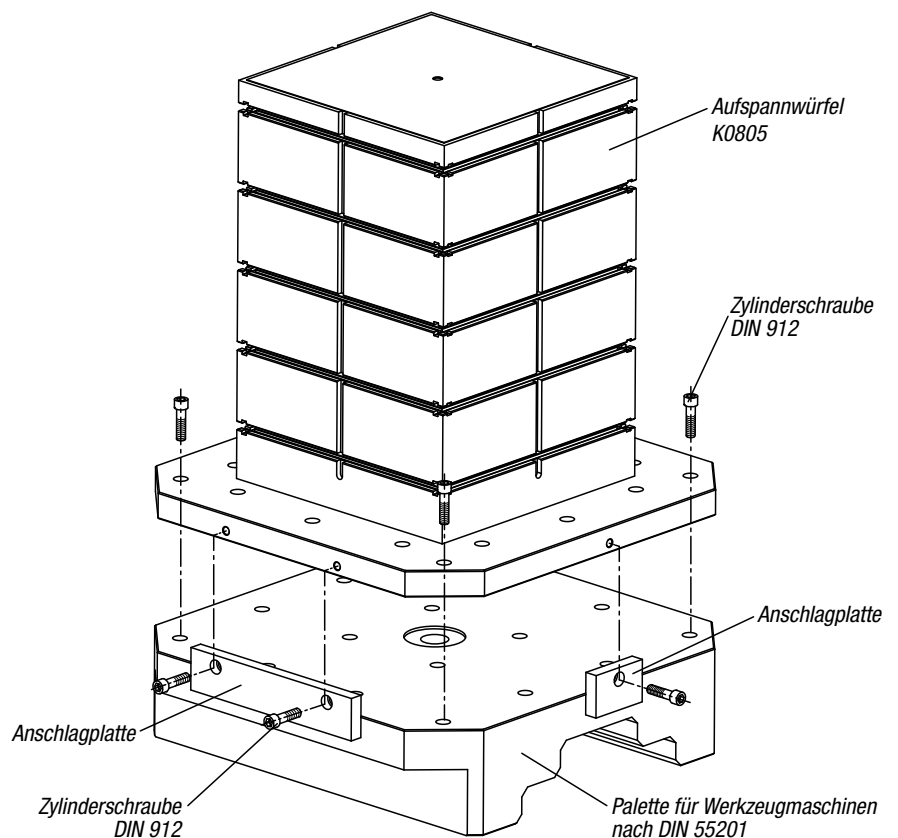
1. Zentrierbolzen in die Mittenbohrung der Maschinenpalette einsetzen.
2. Aufspannwinkel, Aufspannwüfel und Paletten über die Mittenbohrung zentrieren.
3. Mit Hilfe des Zentrierbolzens für die Richtbohrung Grundelemente ausrichten.



b) Positionieren auf Paletten für Werkzeugmaschinen nach JIS 6337-1980.

Positioniervorgang:

1. Anschlagplatte an Maschinentisch befestigen.
2. Anschlagpunkte mit Hilfe von Zylinderschrauben an die Bestimmebenen (Anschlagplatten) anlegen.

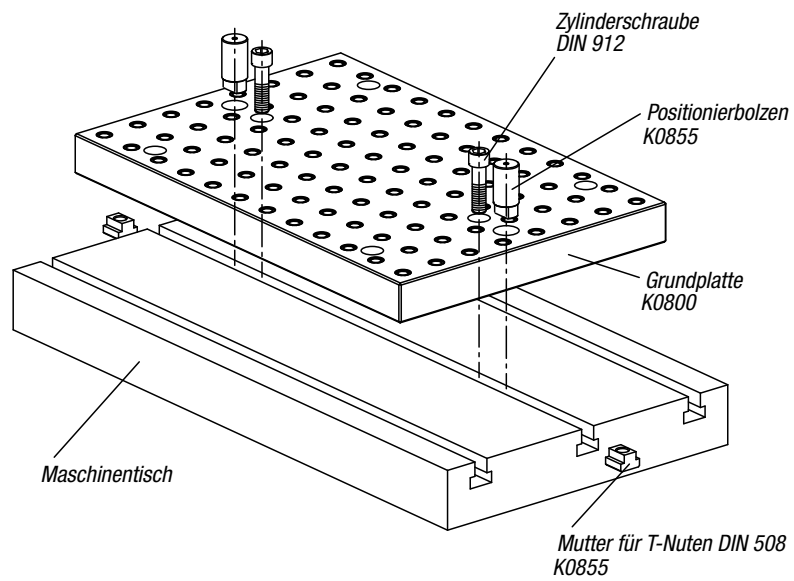


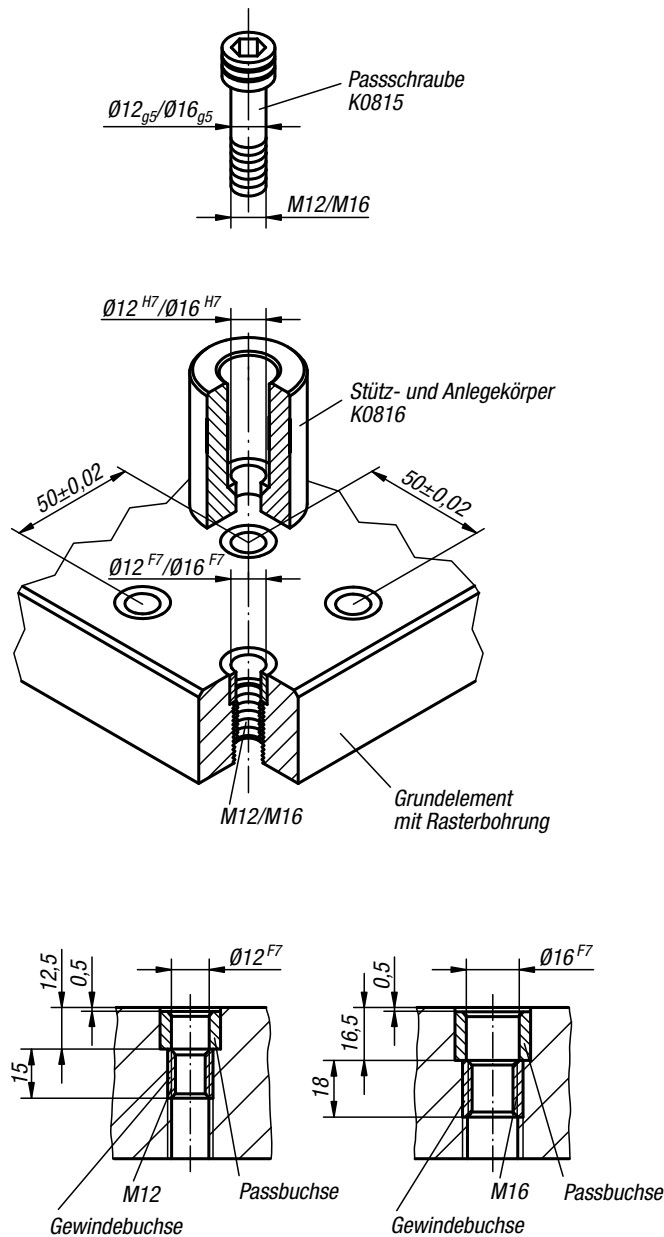
auf Maschinentischen



Zur Positionierung der Rasterplatten K0800 werden Positionierbolzen verwendet. Die Grundplatten sind zur Aufnahme der Positionierbolzen mit vier Präzisionsbohrungen versehen (je zwei Bohrungen liegen in einer Achse).

Mit Hilfe einer Schraube M6, die am Kopf des Positionierbolzens eingeschraubt wird, kann dieser lagerichtig in die T-Nute eingeführt, bzw. abgezogen werden.





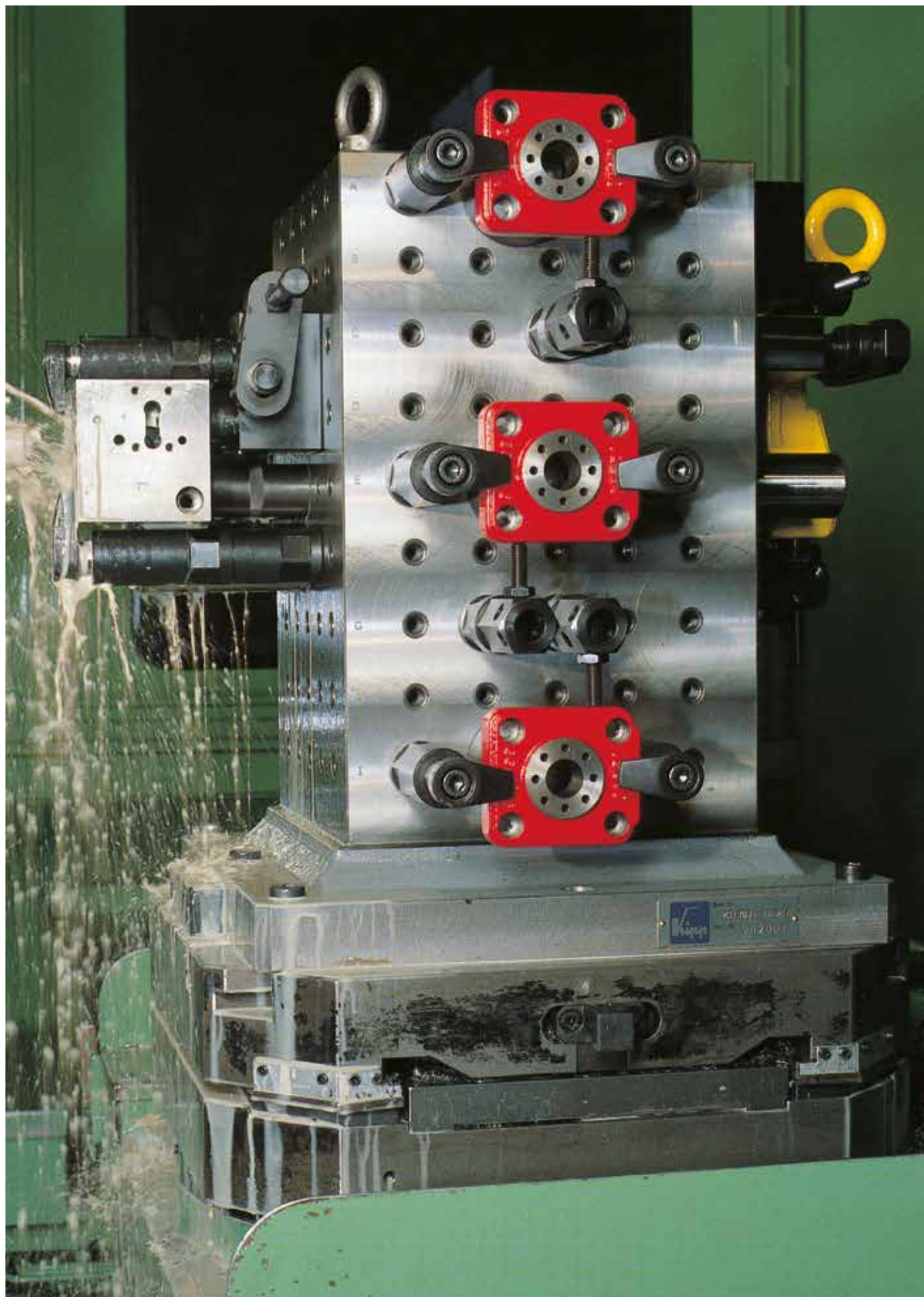
Rasterbohrung:

Charakteristisch für die Rasterbohrung ist ihre Doppelfunktion. Durch die koaxiale Anordnung von Pass- und Gewindeteil ist es möglich, in einer Rasterbohrung gleichzeitig zu positionieren und zu befestigen (siehe Abbildungen). Dadurch konnte die Baugröße der Vorrichtungselemente auf ein Minimum reduziert und deren Flexibilität erhöht werden.

Jede Rasterbohrung besteht aus 2 Teilen:

- Buchse mit Passbohrung, Werkstoff: Werkzeugstahl gehärtet.
- Gewindebuchse, Werkstoff: Vergütungsstahl, vergütet auf ca. 1100-1300 N/mm².

Da die Buchsen in den Passbohrungen um 0,5 mm von der Oberfläche der Grundkörper zurückstehen, können die Aufspannflächen bei Abnutzungserscheinungen gegebenenfalls nachgearbeitet werden.



„KIPPblock“ Spanntürme werden als Alternative zu Guss- oder Stahlspannkuben eingesetzt. Durch das kleine spezifische Gewicht (leichter als Aluminium) sind Mineralgusstürme geeignet die Zuladung bei 4- und 5-Achsmaschinen so gering wie möglich zu halten. Ideal für den Einsatz auf Maschinen mit hohen Beschleunigungen und Eilgängen.

Außerdem überzeugt die Flexibilität bei der Formgebung. Lieferbar sind auch Varianten mit Stahl-Ummantelung in verschiedensten Formen und Abmessungen.

VORTEILE:

- Hervorragende Dämpfungseigenschaften, 6-10 mal besser als Grauguss
- Sehr kleines spezifisches Gewicht, leichter als Aluminium
- Geringe Wärmeleitfähigkeit
- Gestaltungsfreiheit bezüglich Formgebung
- Erhöhung der Standzeit der Zerspanungswerkzeuge um bis zu 30%

Mineralguss wird seit vielen Jahren als Alternative zu Grauguss- und Stahlkonstruktionen eingesetzt und ist heute für zahlreiche Anwendungen die überlegene Technologie. Dank Mineralguss sind neue innovative Anwendungen in der Elektronik oder in der Medizintechnik erst möglich geworden.

MINERALGUSS TECHNOLOGIE

1. Mineralguss ist ein Zweistoffsystem, bestehend aus mineralischen Füllstoffen und Epoxydharz als Bindemittel.
2. Der Anteil der Mineralien liegt bei ca. 90 Gewichtsprozenten.
3. Mineralguss wird im Kaltgießverfahren unter Verwendung von maßgenauen Negativ-Formen bei Raumtemperatur vergossen.
4. Aufgrund der formtreuen und maßgenauen Abformung können Einbauelemente wie Platten, Gewindeeinsätze, Führungen oder Rohre passgenau in der Gießform platziert werden.



Mineralguss

KIPPblock



Mineralguss Pyramide

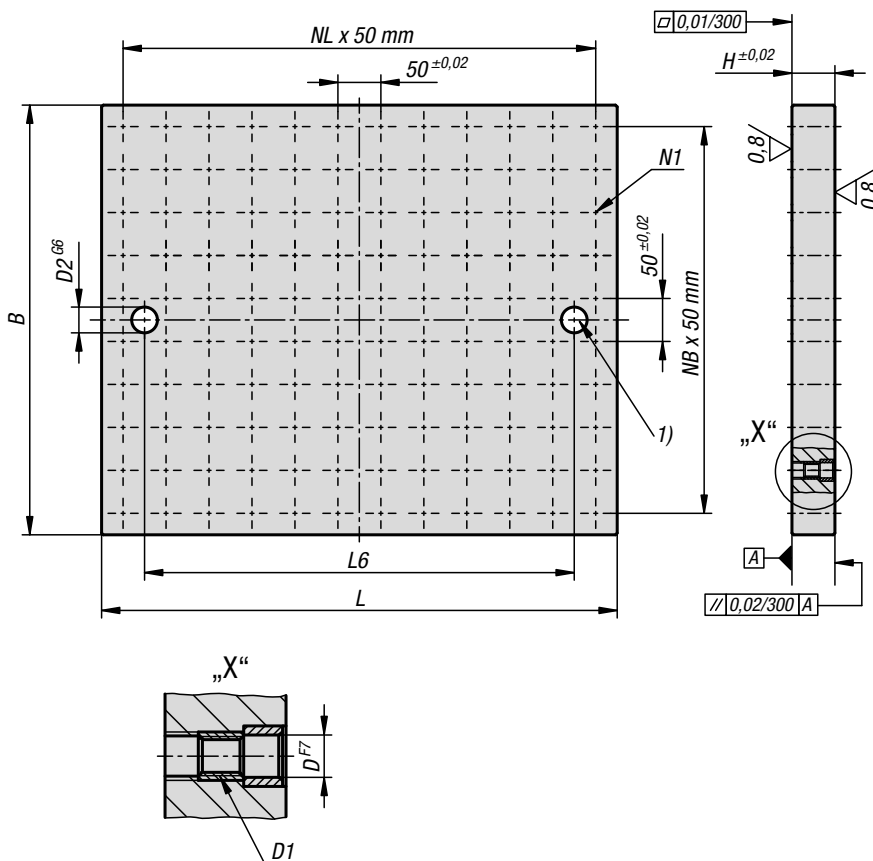
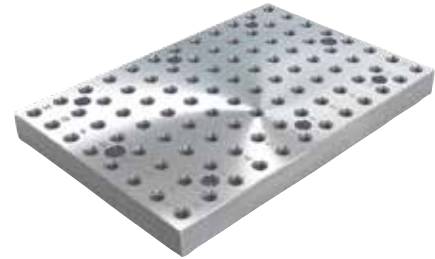


Kreuzturm



Grundplatten Grauguss

mit Rasterbohrungen



Werkstoff:

G.JL 300.

Ausführung:

Auflage- und Aufspannflächen geschliffen.

Bestellbeispiel:

K0800.21240060

Hinweis:

Rasterabstand $50 \pm 0,02$ mm.
 Grundplatten mit Rasterbohrungen werden zum Aufbau von modularen Vorrichtungen eingesetzt. Diese Grundplatten werden direkt auf Maschinentische positioniert und befestigt.
 Die zwei Richtbohrungen dienen zum Ausrichten der Grundplatte auf dem Maschinentisch.
 Befestigungsbohrungen werden kundenseitig passend zum Maschinentisch eingearbeitet.
 Die alphanumerisch beschrifteten Rasterbohrungen garantieren eine definierte Zuordnung der Spannelemente im Wiederholfall.
 Positionierbolzen zum Abstecken der Grundplatten müssen separat bestellt werden.
 Schutzstopfen zum Verschließen der Rasterbohrungen müssen separat bestellt werden.
 Lieferung inklusive Ringschrauben für den Transport.
 Weitere Abmessungen auf Anfrage.

Zeichnungshinweis:

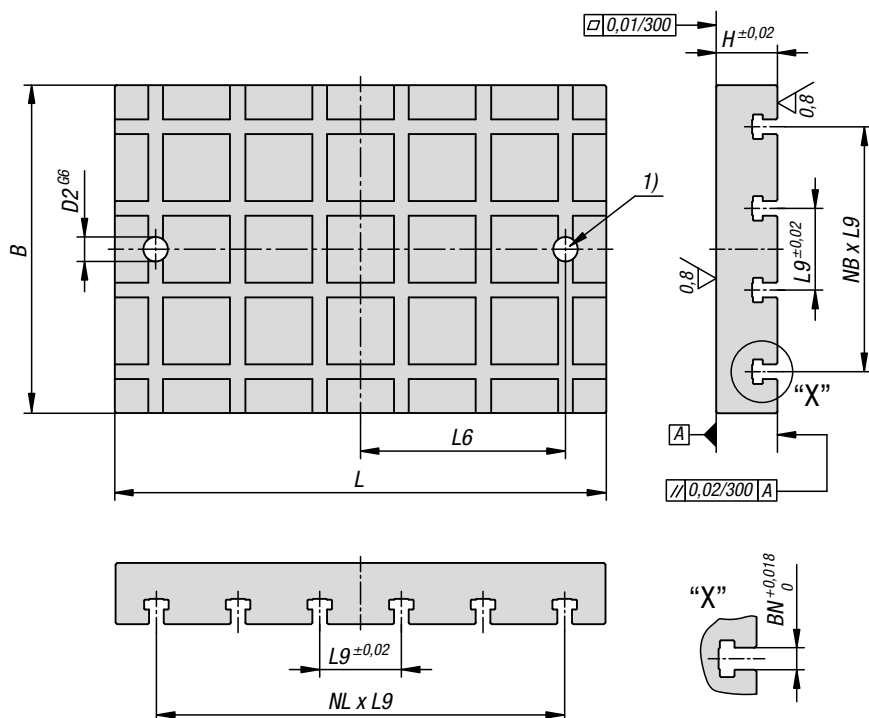
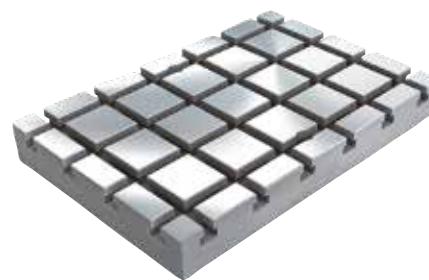
1) Positionierbohrung

KIPP Grundplatten Grauguss mit Rasterbohrungen

Bestellnummer	L	B	H	L6	D	D1	D2	N1=Anzahl Rasterbohrungen	NL=Anzahl in Längsrichtung	NB=Anzahl in Querrichtung
K0800.21240060	600	400	50	500	12	M12	30	96	11	7
K0800.21250060	600	500	50	500	12	M12	30	120	11	9
K0800.21260060	600	600	50	500	12	M12	30	144	11	11
K0800.21240080	800	400	50	700	12	M12	30	128	15	7
K0800.21245090	900	450	50	800	12	M12	30	158	17	8
K0800.21250100	1000	500	50	900	12	M12	30	200	19	9
K0800.21260120	1200	600	50	1100	12	M12	30	288	23	11
K0800.21640060	600	400	50	500	16	M16	30	96	11	7
K0800.21650060	600	500	50	500	16	M16	30	120	11	9
K0800.21660060	600	600	50	500	16	M16	30	144	11	11
K0800.21640080	800	400	50	700	16	M16	30	128	15	7
K0800.21645090	900	450	50	800	16	M16	16	158	17	8
K0800.21650100	1000	500	50	900	16	M16	30	200	19	9
K0800.21660120	1200	600	50	1100	16	M16	30	288	23	11

Grundplatten Grauguss

mit T-Nuten



Werkstoff:

GJL 300.

Ausführung:

Auflage- und Aufspannflächen geschliffen.

Bestellbeispiel:

K0800.31440060

Hinweis:

Grundplatten mit T-Nuten werden zum Aufbau von modularen Vorrichtungen eingesetzt. Diese Grundplatten werden direkt auf Maschinentischen positioniert und befestigt. Die genauen Nutenabstände in Längs- und Querrichtung garantieren eine sehr hohe Wiederholgenauigkeit der Aufspannungen. Die zwei Richtbohrungen dienen zum Ausrichten der Grundplatte auf dem Maschinentisch. Befestigungsbohrungen werden kundenseitig passend zum Maschinentisch eingearbeitet. Positionierbolzen zum Abstecken der Grundplatten müssen separat bestellt werden. Lieferung inklusive Ringschrauben mit T-Nutensteinen für den Transport. Weitere Abmessungen auf Anfrage.

Zeichnungshinweis:

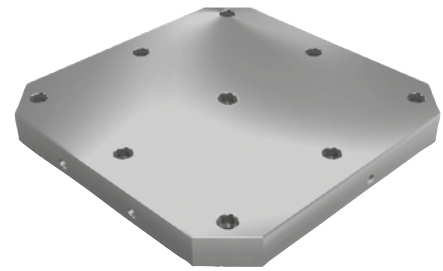
1) Positionierbohrung

KIPP Grundplatten Grauguss mit T-Nuten

Bestellnummer BN=Nutbreite 14	Bestellnummer BN=Nutbreite 18	L	B	H	D2	L6	L9	NL=Anzahl in Längsrichtung	NB=Anzahl in Querrichtung
K0800.31440060	K0800.31840060	600	400	60/75	30	500	100	5	3
K0800.31450060	K0800.31850060	600	500	60/75	30	500	100	5	4
K0800.31460060	K0800.31860060	600	600	60/75	30	500	100	5	5
K0800.31440080	K0800.31840080	800	400	60/75	30	700	100	7	3
K0800.31445090	K0800.31845090	900	450	60/75	30	800	100	8	3
K0800.31450100	K0800.31850100	1000	500	60/75	30	900	100	9	4
K0800.31460120	K0800.31860120	1200	600	60/75	30	1100	100	11	5

Paletten Grauguss

mit vorbereiteten Aufspannflächen



Werkstoff:
GJL 300.

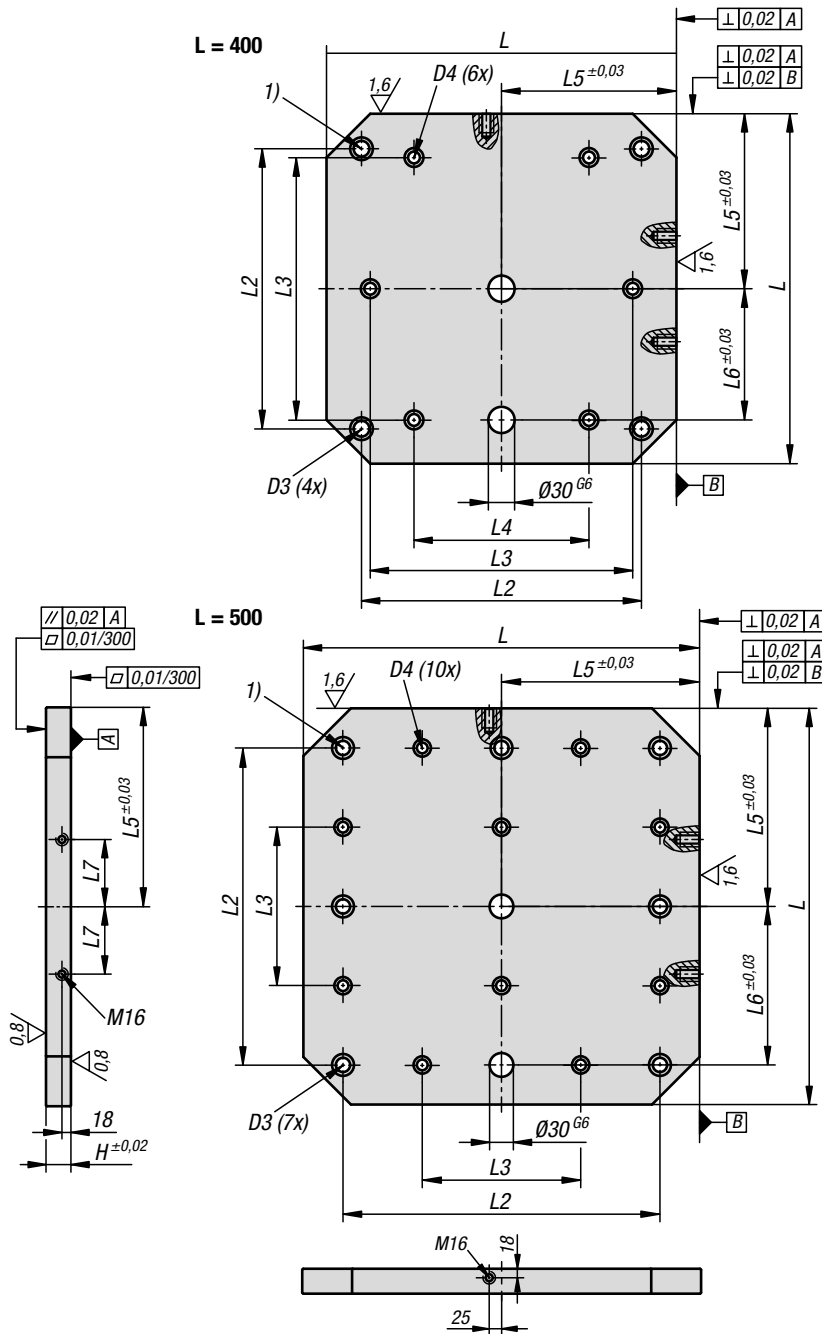
Ausführung:
Auflage- und Aufspannflächen geschliffen.

Bestellbeispiel:
K0806.1004040

Hinweis:
Paletten mit vorgearbeiteten Aufspannflächen bieten eine schnelle und wirtschaftliche Möglichkeit, Grundkörper mit spezifischen Raster- oder individuellen Bohrungen herzustellen. Die Paletten sind abgestimmt auf Maschinentischen für Werkzeugmaschinen nach DIN55201 und JIS6337-1980. Positionierbolzen zum Abstecken der Paletten auf Maschinentischen nach DIN 55201 müssen separat bestellt werden. Lieferung inklusive Ringschrauben für den Transport. Weitere Abmessungen auf Anfrage.

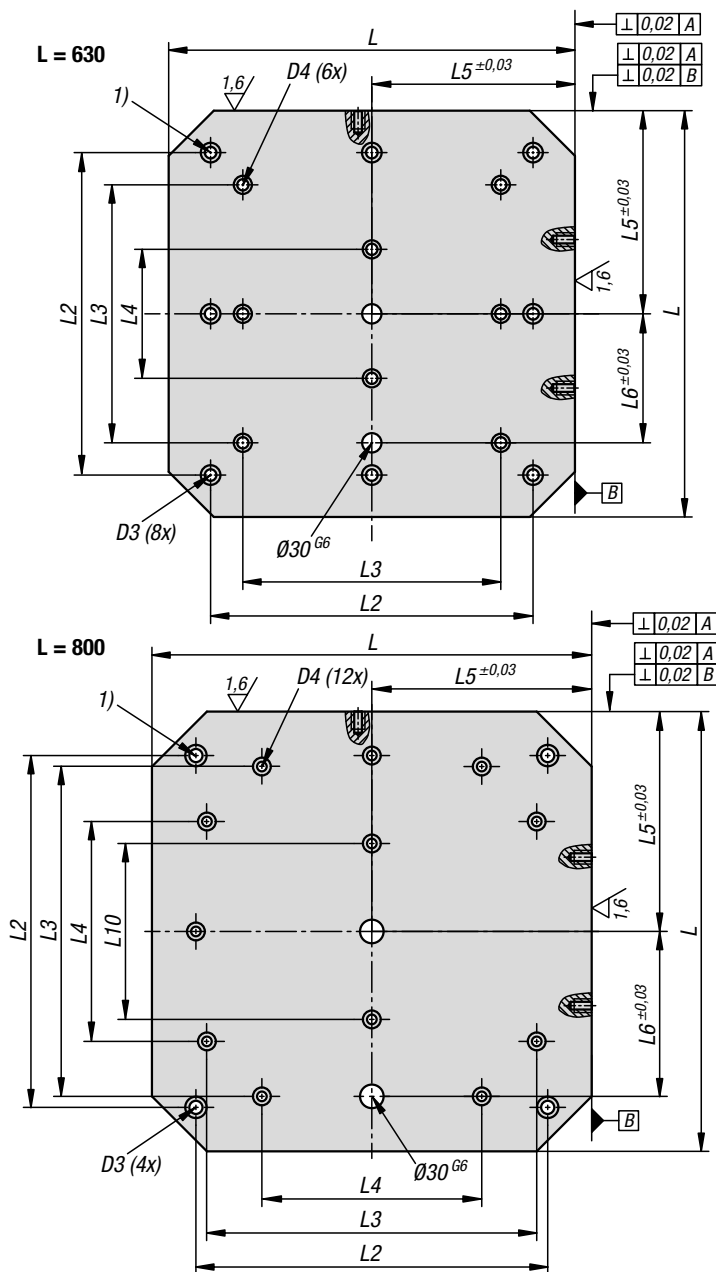
Zeichnungshinweis:

1) Durchgangsbohrung für Zylinderschraube DIN 912 (D3/D4)



Paletten Grauguss

mit vorbearbeiteten Aufspannflächen

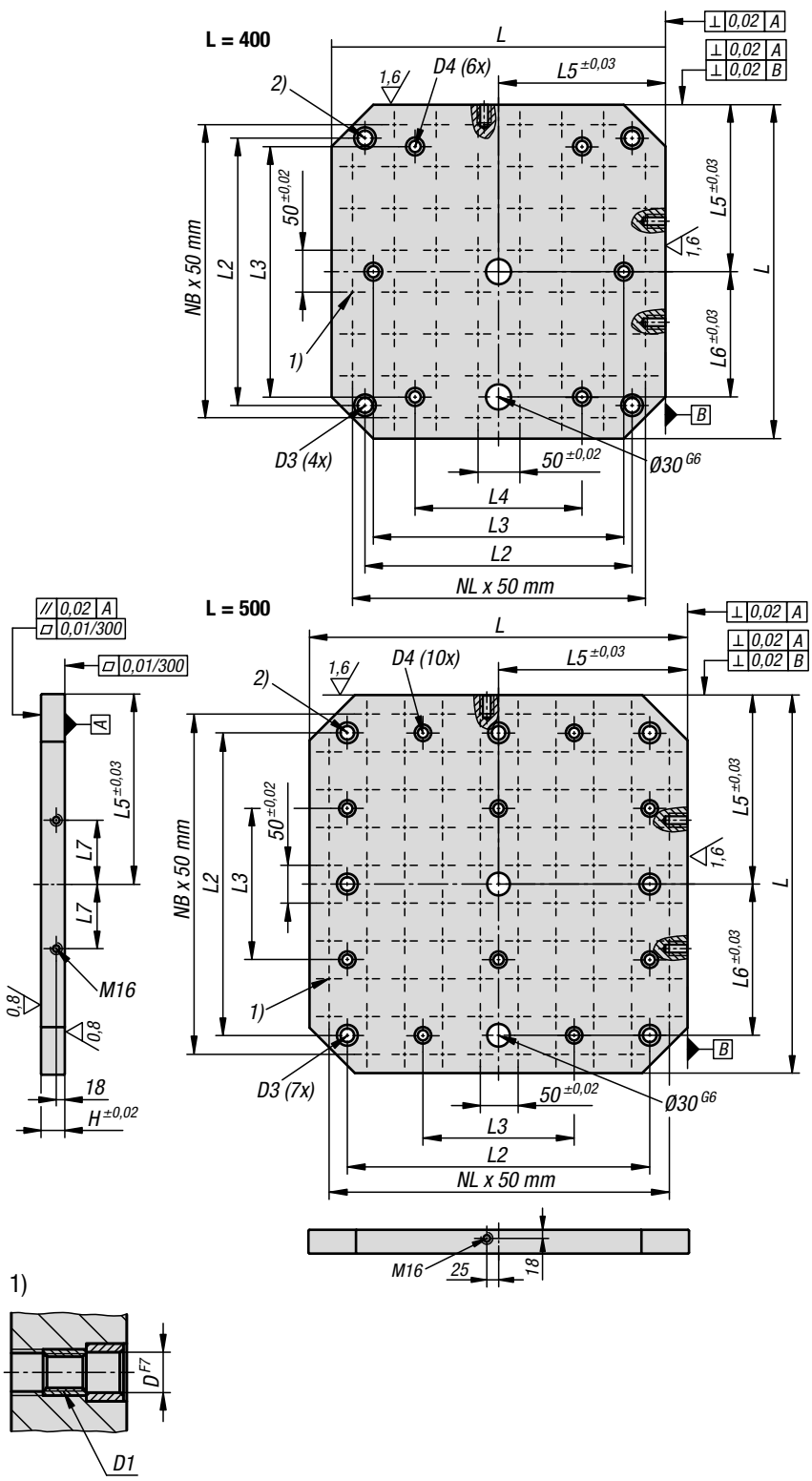
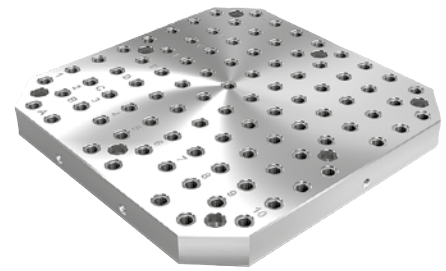


KIPP Paletten Grauguss mit vorbearbeiteten Aufspannflächen

Bestellnummer	L	H	D3	D4	L2	L3	L4	L5	L6	L7	L10
K0806.1004040	400	50	M16	M12	320	300	200	200	150	55	-
K0806.1005050	500	50	M16	M12	400	200	-	250	200	75	-
K0806.1006363	630	50	M16	M16	500	400	200	315	200	100	-
K0806.1008080	800	50	M16	M16	640	600	400	400	300	135	320

Paletten Grauguss

mit Rasterbohrungen



Werkstoff:
GJL 300.

Ausführung:
Auflege- und Aufspannflächen geschliffen.

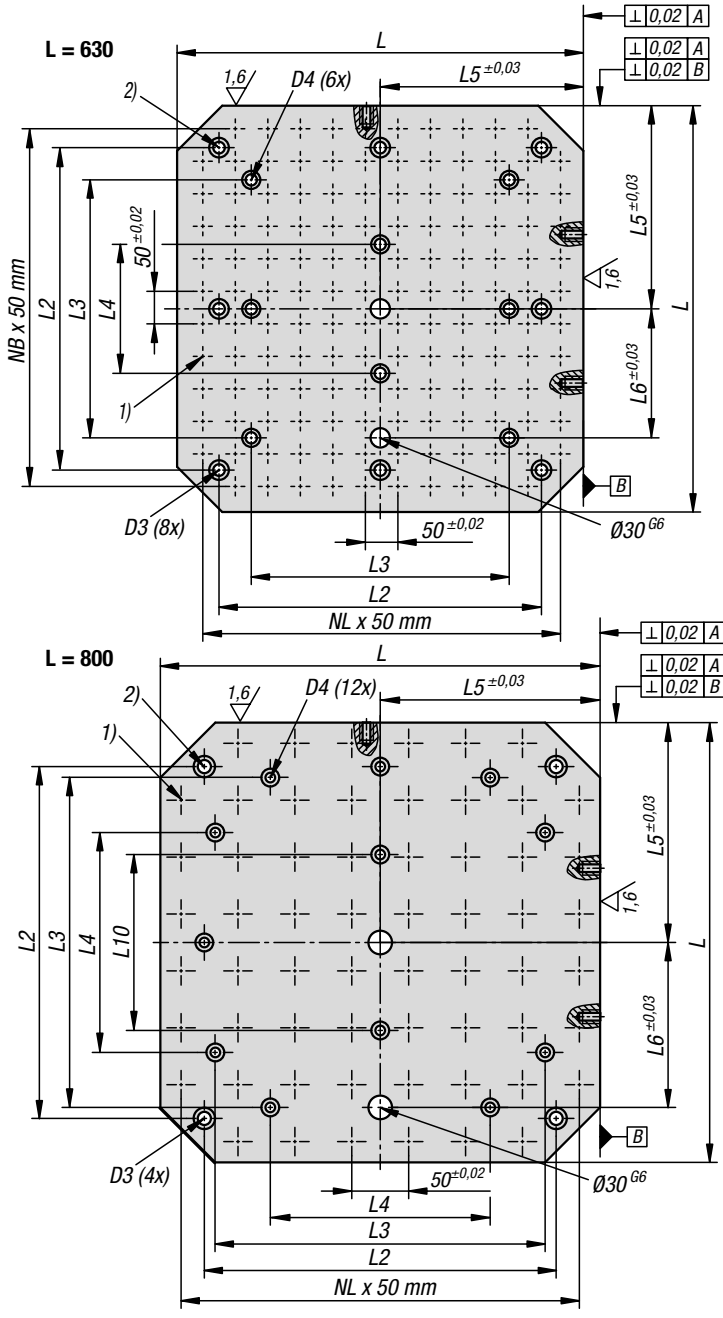
Bestellbeispiel:
K0806.2124040

Hinweis:
Rasterabstand $50 \pm 0,02$ mm.
Platten mit Rasterbohrungen werden zum Aufbau von modularen Vorrichtungen eingesetzt. Diese Platten werden direkt auf Maschinentischen positioniert und befestigt.
Die alphanumerisch beschrifteten Rasterbohrungen garantieren eine definierte Zuordnung der Spannelemente im Wiederholfall.
Die Paletten sind abgestimmt auf Maschinentischen für Werkzeugmaschinen nach DIN55201 und JIS6337-1980.
Positionierbolzen zum Abstecken der Paletten auf Maschinentischen nach DIN 55201 müssen separat bestellt werden.
Schutzstopfen zum Verschließen der Rasterbohrungen müssen separat bestellt werden.
Lieferung inklusive Ringschrauben für den Transport.
Weitere Abmessungen auf Anfrage.

Zeichnungshinweis:
1) Rasterbohrung
2) Durchgangsbohrung für Zylinderschraube DIN 912 (D3/D4)

Paletten Grauguss

mit Rasterbohrungen

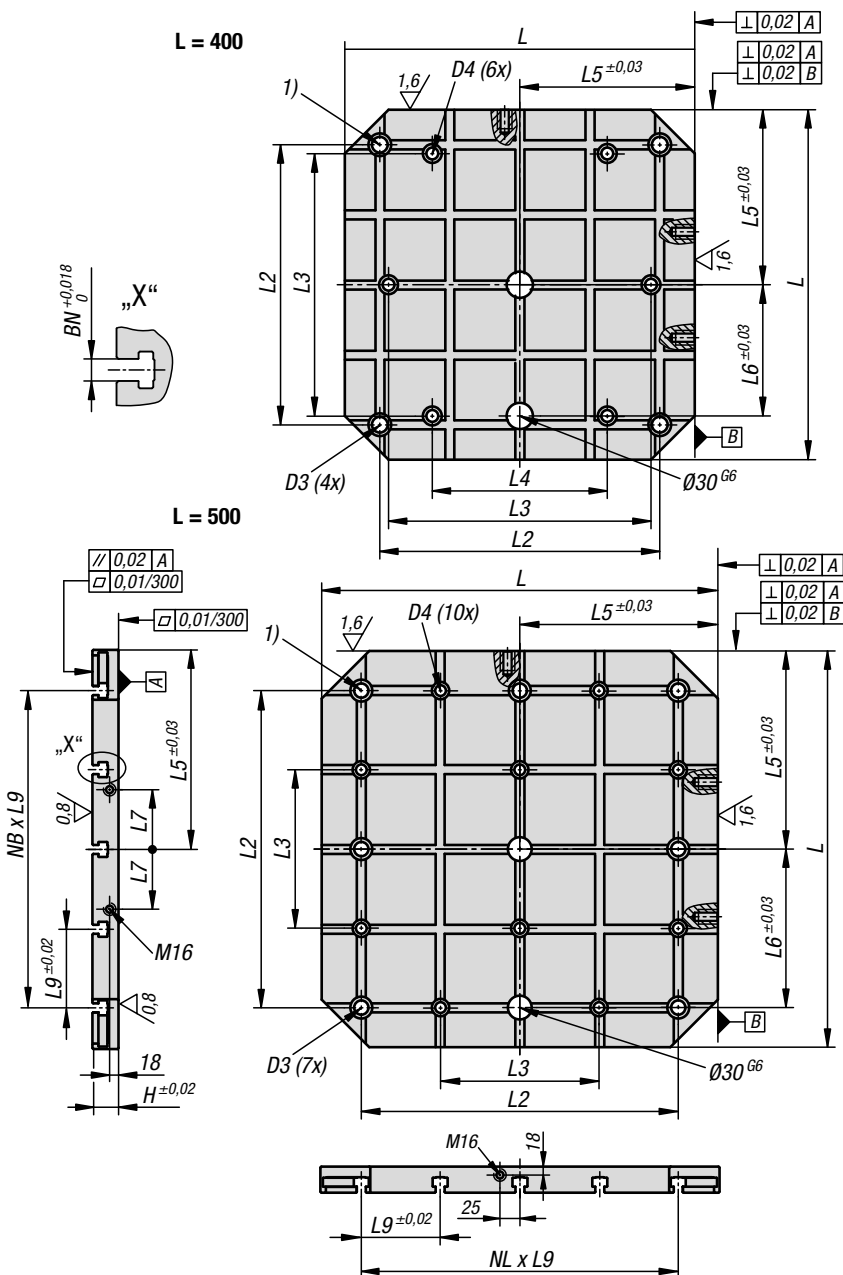
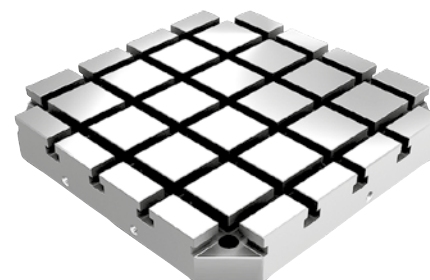


KIPP Paletten Grauguss mit Rasterbohrungen

Bestellnummer	L	H	D	D1	D3	D4	L2	L3	L4	L5	L6	L7	L10	N1=Anzahl Rasterbohrungen	NL=Anzahl in Längsrichtung	NB=Anzahl in Querrichtung
K0806.2124040	400	50	12	M12	M16	M12	320	300	200	200	150	55	-	59	7	7
K0806.2125050	500	50	12	M12	M16	M12	400	200	-	250	200	75	-	93	9	9
K0806.2126363	630	50	12	M12	M16	M16	500	400	200	315	200	100	-	139	11	11
K0806.2128080	800	50	12	M12	M16	M16	640	600	400	400	300	135	320	237	15	15
K0806.2164040	400	50	16	M16	M16	M12	320	300	200	200	150	55	-	59	7	7
K0806.2165050	500	50	16	M16	M16	M12	400	200	-	250	200	75	-	93	9	9
K0806.2166363	630	50	16	M16	M16	M16	500	400	200	315	200	100	-	139	11	11
K0806.2168080	800	50	16	M16	M16	M16	640	600	400	400	300	135	320	237	15	15

Paletten Grauguss

mit T-Nuten



Werkstoff:

GJL 300.

Ausführung:

Auflage- und Aufspannflächen geschliffen.

Bestellbeispiel:

K0806.3144040

Hinweis:

Paletten mit T-Nuten werden zum Aufbau von modularen Vorrichtungen eingesetzt. Diese Paletten werden direkt auf Maschinentischen positioniert und befestigt.

Die genauen Nutenabstände in Längs- und Querrichtung garantieren eine sehr hohe Wiederholgenauigkeit der Aufspannungen. Die Paletten sind abgestimmt auf Maschinentischen für Werkzeugmaschinen nach DIN 55201 und Maschinentischen nach JIS6337-1980.

Positionierbolzen zum Abstecken der Paletten auf Maschinentischen nach DIN 55201 müssen separat bestellt werden.

Lieferung inklusive Ringschrauben mit T-Nutensteinen für den Transport.

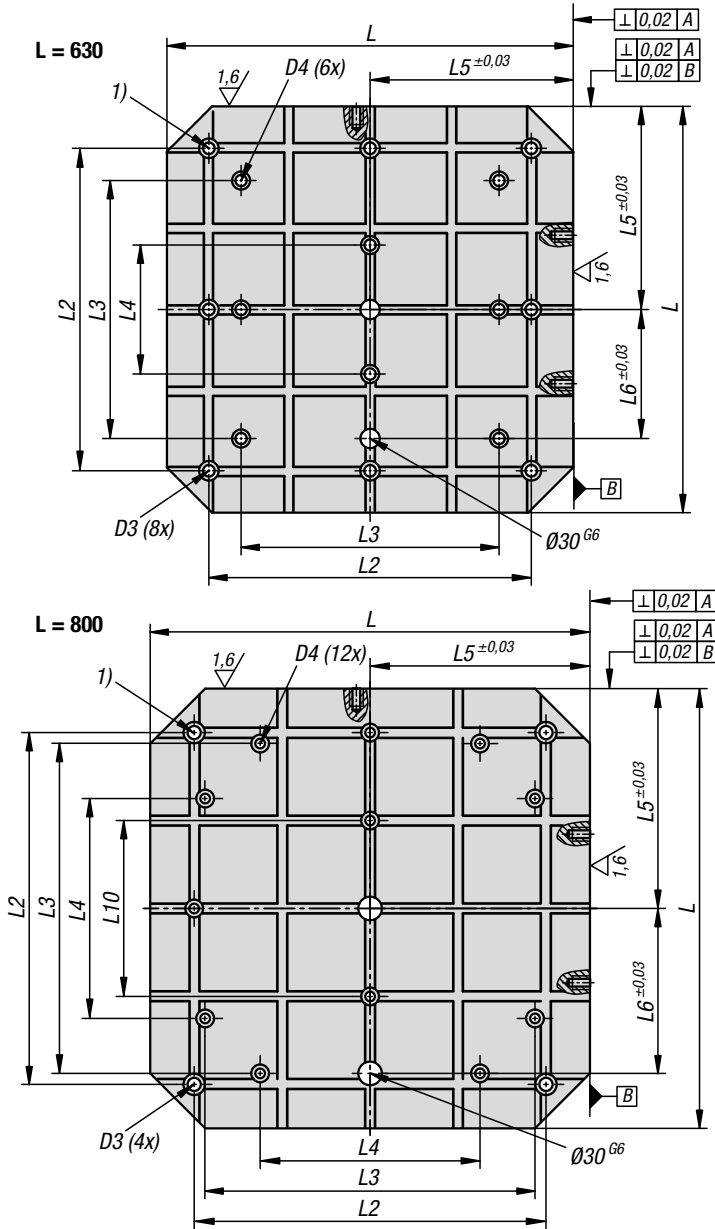
Weitere Abmessungen auf Anfrage.

Zeichnungshinweis:

1) Durchgangsbohrung für Zylinderschraube DIN 912 (D3/D4)

Paletten Grauguss

mit T-Nuten



KIPP Paletten Grauguss mit T-Nuten

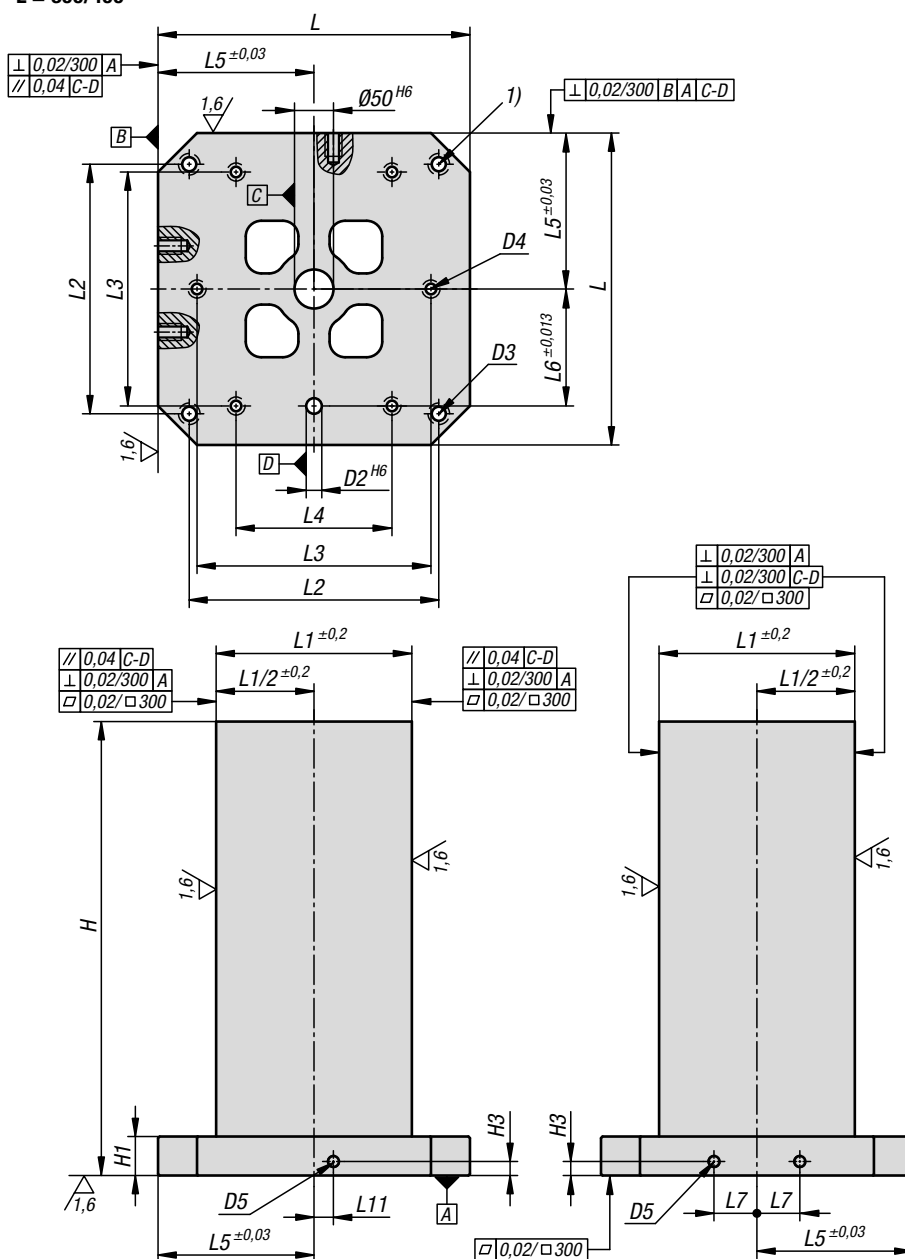
Bestellnummer	L	H	D3	D4	L2	L3	L4	L5	L6	L7	L9	L10	Nutbreite	NL=Anzahl in Längsrichtung	NB=Anzahl in Querrichtung
K0806.3144040	400	60	M16	M12	320	300	200	200	150	55	80	-	14	4	4
K0806.3145050	500	60	M16	M12	400	200	-	250	200	75	100	-	14	4	4
K0806.3146363	630	60	M16	M16	500	400	200	315	200	100	125	-	14	4	4
K0806.3148080	800	60	M16	M16	640	600	400	400	300	135	160	320	14	4	4
K0806.3184040	400	75	M16	M12	320	300	200	200	150	55	80	-	18	4	4
K0806.3185050	500	75	M16	M12	400	200	-	250	200	75	100	-	18	4	4
K0806.3186363	630	75	M16	M16	500	400	200	315	200	100	125	-	18	4	4
K0806.3188080	800	75	M16	M16	640	600	400	400	300	135	160	320	18	4	4

Aufspannwürfel Grauguss

mit vorbereiteten Aufspannflächen



L = 300/400



Werkstoff:

GJL 300.

Ausführung:

Auflage- und Aufspannflächen präzisionsbearbeitet. Die Aufspannflächen sind mit 0,5mm Aufmaß vorbereitet.

Bestellbeispiel:

K0805.100030050

Hinweis:

Aufspannwürfel mit vorgearbeiteten Aufspannflächen bieten eine schnelle und wirtschaftliche Möglichkeit, Grundkörper mit spezifischen Raster- oder individuellen Bohrungen herzustellen. Der Fuß ist fertig bearbeitet für die Montage auf den Maschinentisch. Die vier Aufspannflächen können kundenseitig auf Fertigmaß bearbeitet werden. Die Aufspannwürfel sind abgestimmt auf Maschinentischen für Werkzeugmaschinen nach DIN55201 und JIS6337-1980.

Positionierbolzen zum Abstecken der Paletten auf Maschinentischen nach DIN 55201 müssen separat bestellt werden.

Lieferung inklusive Ringschrauben für den Transport. Weitere Abmessungen auf Anfrage.

Zeichnungshinweis:

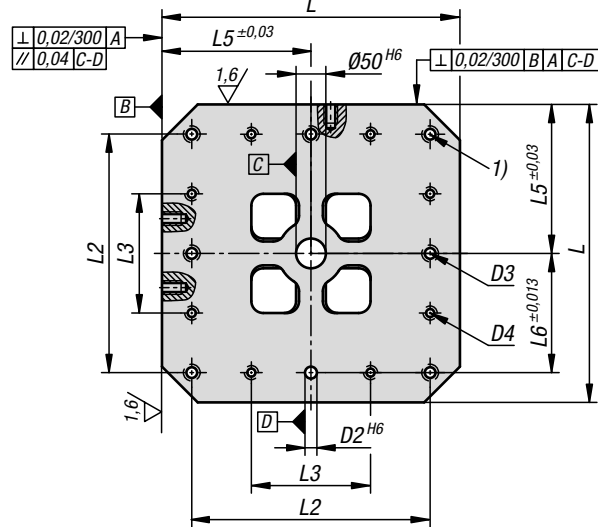
1) Durchgangsbohrung für Zylinderschraube DIN 912 (D3/D4)

Aufspannwürfel Grauguss

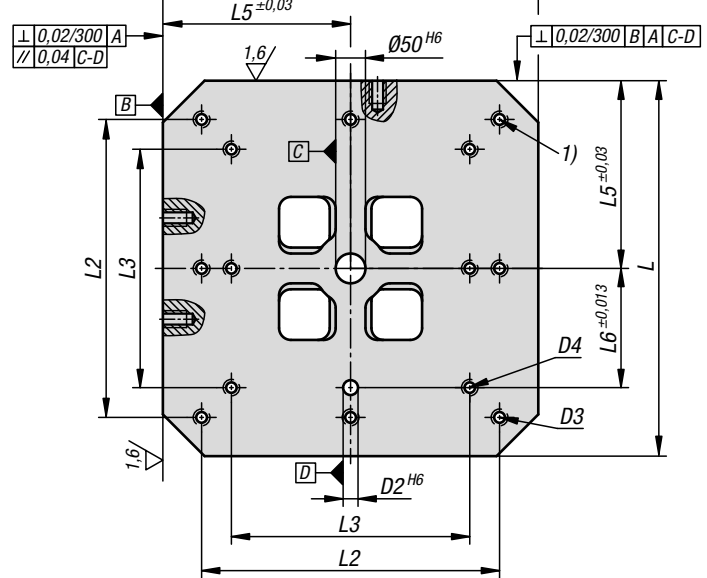
mit vorbearbeiteten Aufspannflächen



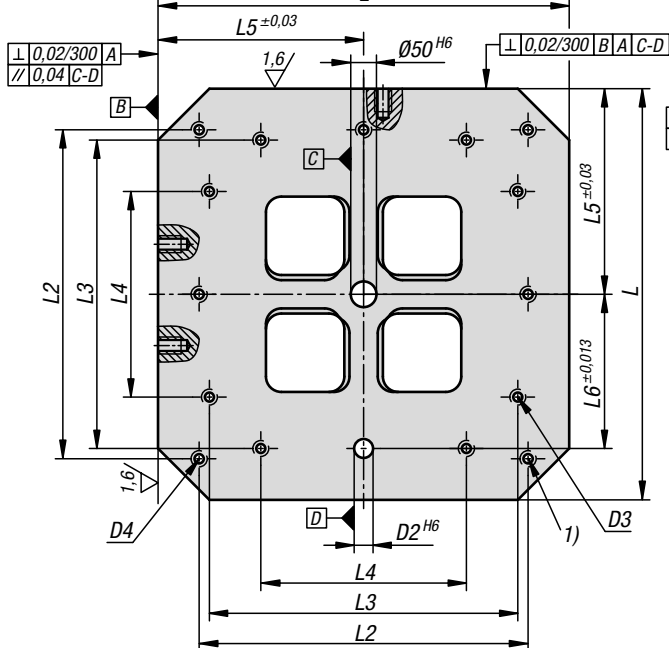
L = 500



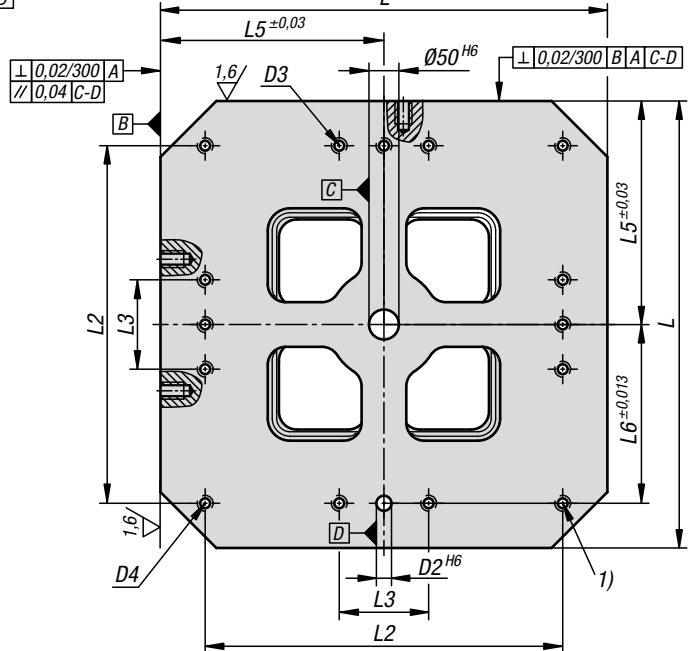
L = 630



L = 800



L = 1000



KIPP Aufspannwürfel Grauguss mit vorbearbeiteten Aufspannflächen

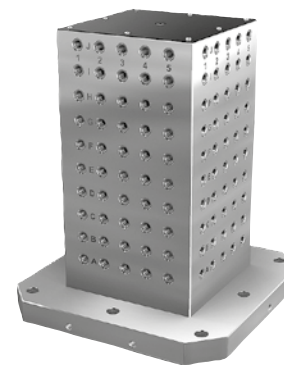
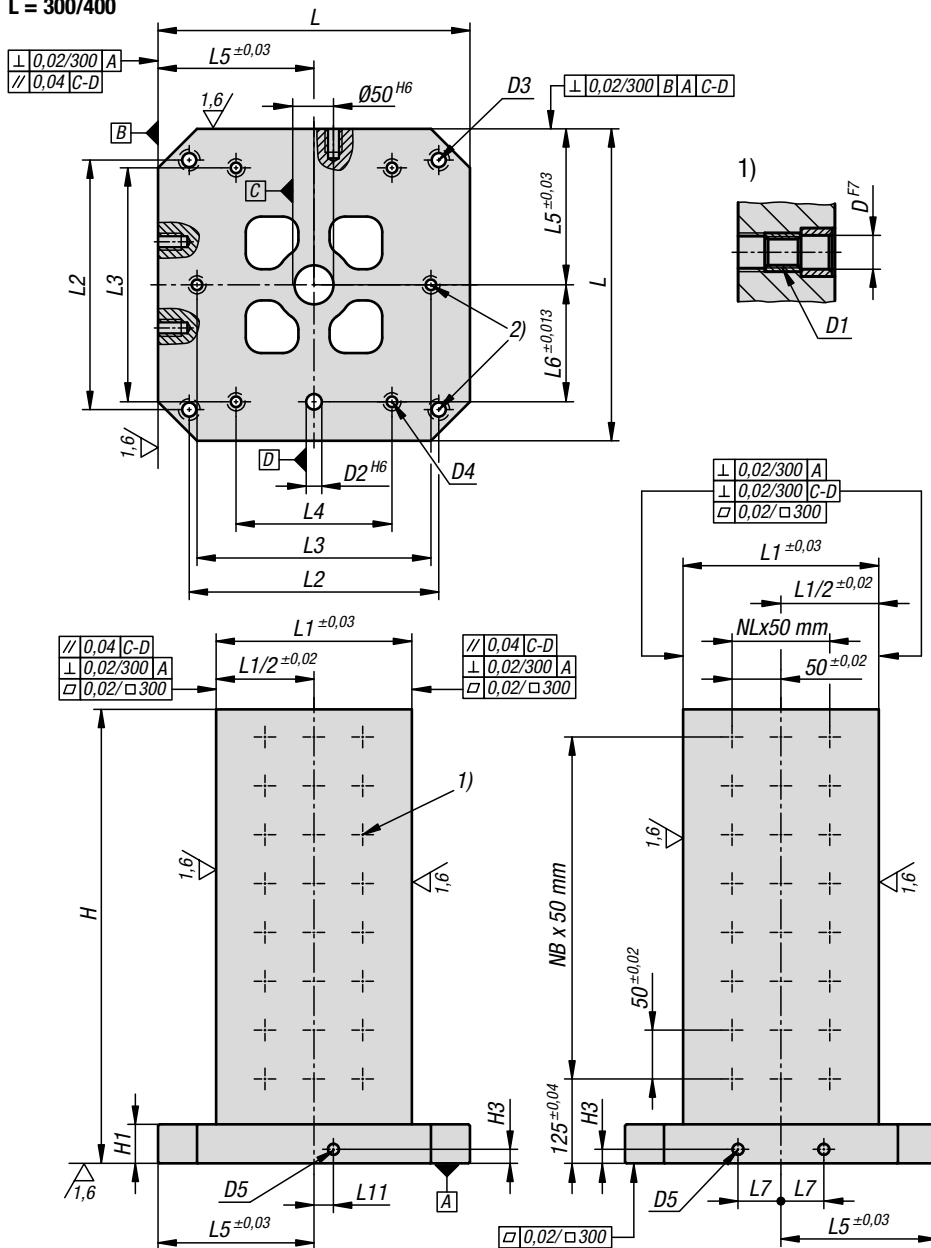
Bestellnummer	L	H	H1	D2	D3	D4	D5	H3	L1	L2	L3	L4	L5	L6	L7	L11
K0805.100030050	300	500	50	20	M12	M10	M12	15	151	250	200	-	150	100	40	0
K0805.100040050	400	500	50	20	M16	M12	M16	18	251	320	300	200	200	150	55	25
K0805.100040065	400	650	50	20	M16	M12	M16	18	251	320	300	200	200	150	55	25
K0805.100050060	500	600	50	20	M16	M12	M16	18	301	400	200	-	250	200	75	25
K0805.100050075	500	750	50	20	M16	M12	M16	18	301	400	200	-	250	200	75	25
K0805.100063070	630	700	50	25	M16	M16	M16	18	351	500	400	-	315	200	100	25
K0805.100063085	630	850	50	25	M16	M16	M16	18	351	500	400	-	315	200	100	25
K0805.100080080	800	800	50	25	M16	M16	M16	18	501	640	600	400	400	300	135	25
K0805.100080100	800	1000	50	25	M16	M16	M16	18	501	640	600	400	400	300	135	25
K0805.100100100	1000	1000	55	25	M20	M20	M16	18	601	800	200	-	500	400	165	25
K0805.100100125	1000	1250	55	25	M20	M20	M16	18	601	800	200	-	500	400	165	25

Aufspannwürfel Grauguss

mit Rasterbohrungen



L = 300/400



Werkstoff:
GJL 300.

Ausführung:
Aufgabe- und Aufspannflächen präzisionsbearbeitet.

Bestellbeispiel:
K0805.212030050

Hinweis:
Rasterabstand $50 \pm 0,02$ mm.
Aufspannwürfel mit Rasterbohrungen werden auf horizontalen Bearbeitungszentren eingesetzt. Die alphanumerisch beschrifteten Rasterbohrungen garantieren eine definierte Zuordnung der Spannelemente im Wiederholfall. Die Aufspannwürfel sind abgestimmt auf Maschinentischen für Werkzeugmaschinen nach DIN 55201 und JIS6337-1980. Positionierbolzen zum Abstecken der Paletten auf Maschinentischen nach DIN 55201 müssen separat bestellt werden. Schutzstopfen zum Verschließen der Rasterbohrungen müssen separat bestellen werden. Lieferung inklusive Ringschrauben für den Transport. Weitere Abmessungen auf Anfrage.

Zeichnungshinweis:
1) Rasterbohrung
2) Durchgangsbohrung für Zylinderschraube DIN 912 (D3/D4)

KIPP Aufspannwürfel Grauguss mit Rasterbohrungen

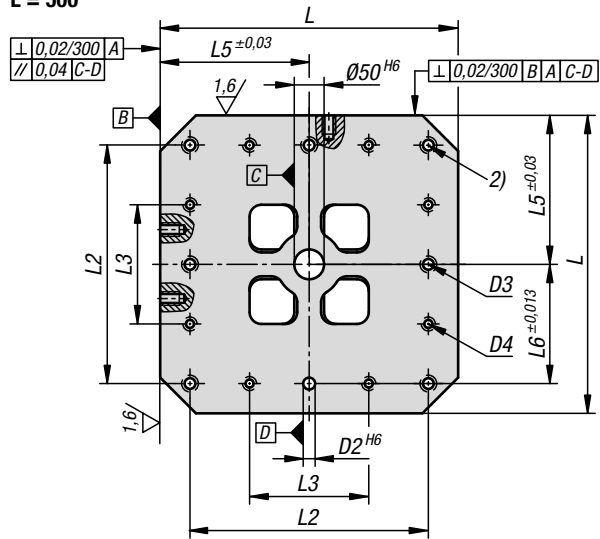
Bestellnummer D=Passbohrung 12	Bestellnummer D=Passbohrung 16	L	H	H1	D1	D2	D3	D4	D5	H3	L1	L2
K0805.212030050	K0805.216030050	300	500	50	M12/M16	20	M12	M10	M12	15	150	250
K0805.212040050	K0805.216040050	400	500	50	M12/M16	20	M16	M12	M16	18	250	320
K0805.212040065	K0805.216040065	400	650	50	M12/M16	20	M16	M12	M16	18	250	320
K0805.212050060	K0805.216050060	500	600	50	M12/M16	20	M16	M12	M16	18	300	400
K0805.212050075	K0805.216050075	500	750	50	M12/M16	20	M16	M12	M16	18	300	400
K0805.212063070	K0805.216063070	630	700	50	M12/M16	25	M16	M16	M16	18	350	500
K0805.212063085	K0805.216063085	630	850	50	M12/M16	25	M16	M16	M16	18	350	500
K0805.212080080	K0805.216080080	800	800	50	M12/M16	25	M16	M16	M16	18	500	640
K0805.212080100	K0805.216080100	800	1000	50	M12/M16	25	M16	M16	M16	18	500	640
K0805.212100100	K0805.216100100	1000	1000	55	M12/M16	25	M20	M20	M16	18	600	800
K0805.212100125	K0805.216100125	1000	1250	55	M12/M16	25	M20	M20	M16	18	600	800

Aufspannwürfel Grauguss

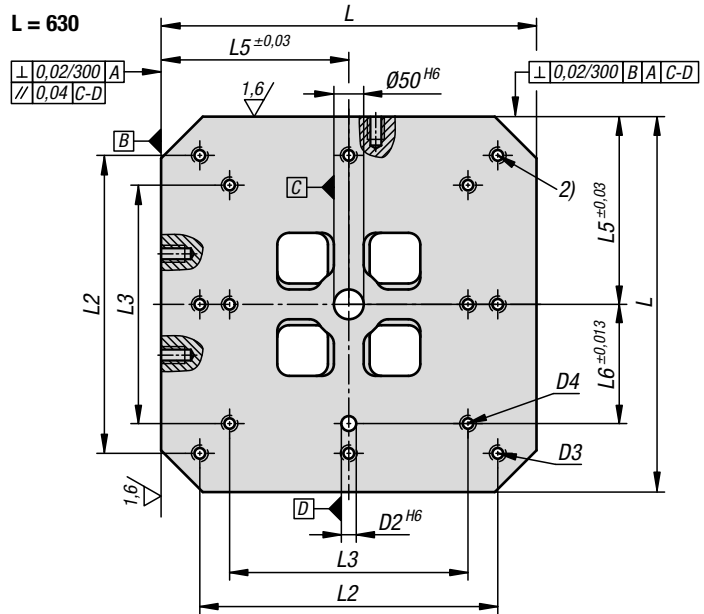
mit Rasterbohrungen



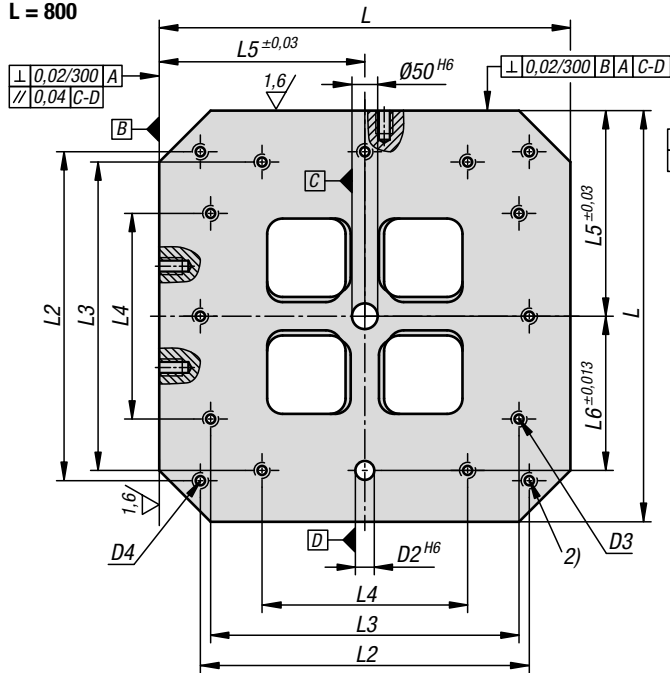
L = 500



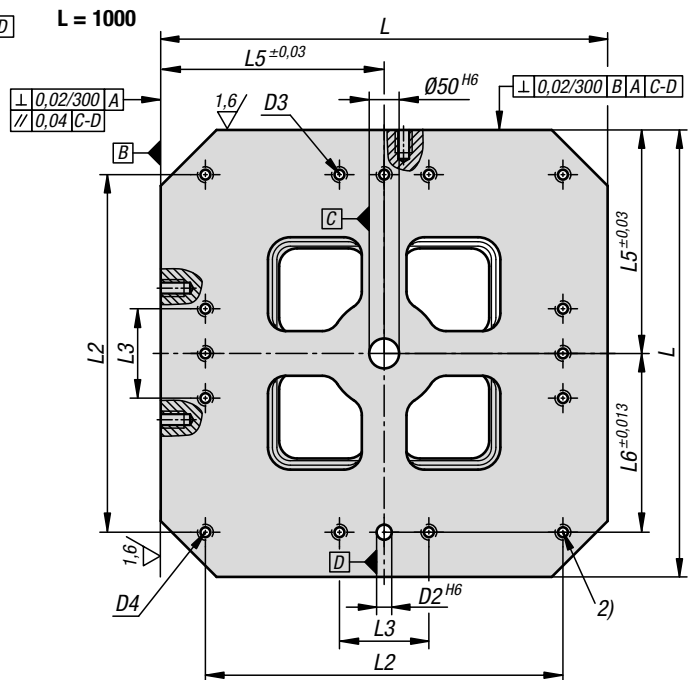
L = 630



L = 800



L = 1000



KIPP Aufspannwürfel Grauguss mit Rasterbohrungen

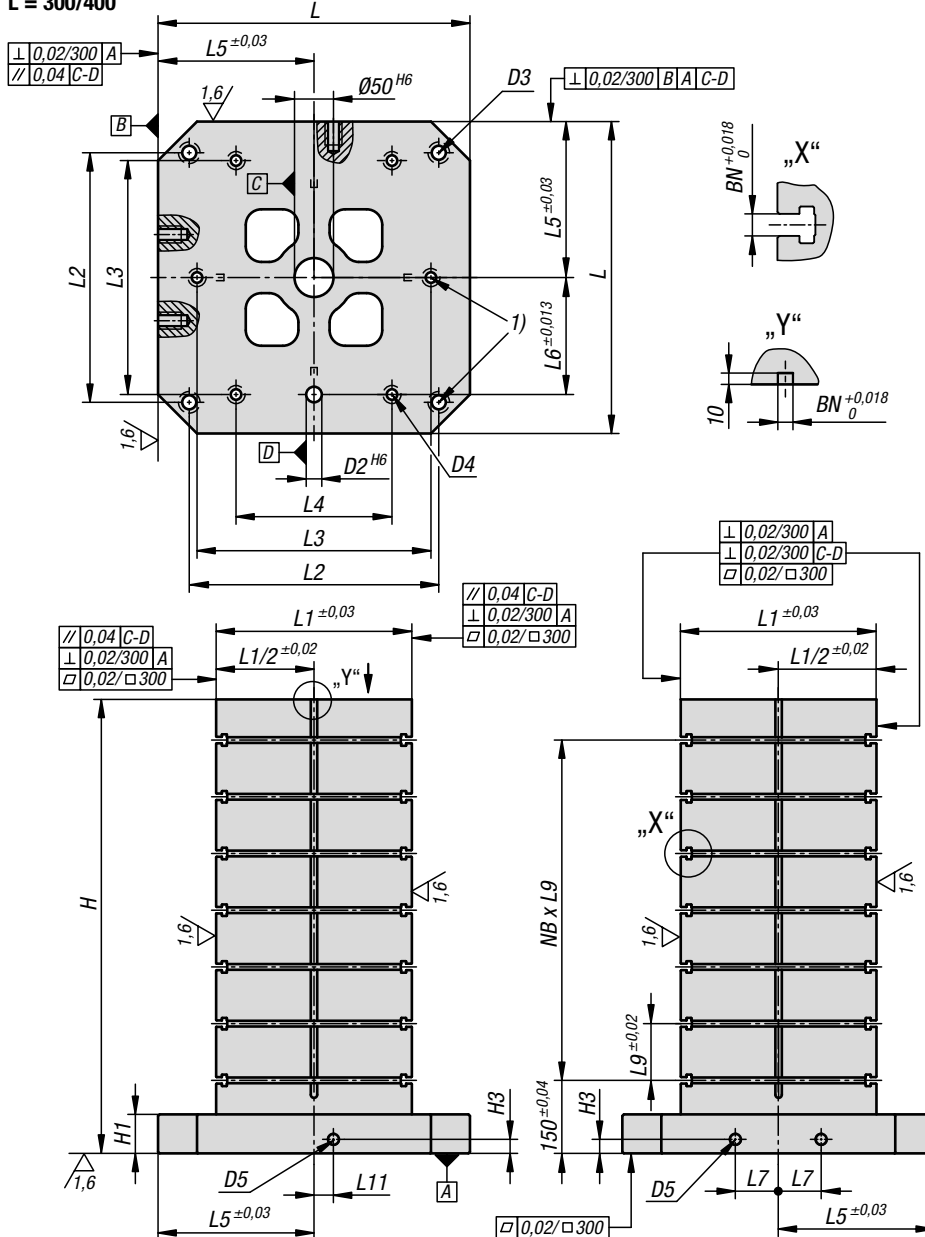
Bestellnummer D=Passbohrung 12	Bestellnummer D=Passbohrung 16	L3	L4	L5	L6	L7	L11	Anzahl der Rasterbohrungen	NL=Anzahl in Längsrichtung	NB=Anzahl in Querrichtung
K0805.212030050	K0805.216030050	200	-	150	100	40	0	64	1	7
K0805.212040050	K0805.216040050	300	200	200	150	55	25	128	3	7
K0805.212040065	K0805.216040065	300	200	200	150	55	25	176	3	10
K0805.212050060	K0805.216050060	200	-	250	200	75	25	200	4	9
K0805.212050075	K0805.216050075	200	-	250	200	75	25	260	4	12
K0805.212063070	K0805.216063070	400	-	315	200	100	25	288	5	11
K0805.212063085	K0805.216063085	400	-	315	200	100	25	360	5	14
K0805.212080080	K0805.216080080	600	400	400	300	135	25	504	8	13
K0805.212080100	K0805.216080100	600	400	400	300	135	25	648	8	17
K0805.212100100	K0805.216100100	200	-	500	400	165	25	792	10	17
K0805.212100125	K0805.216100125	200	-	500	400	165	25	1012	10	22

Aufspannwürfel Grauguss

mit T-Nuten



L = 300/400



Werkstoff:

GJL 300.

Ausführung:

Auflage- und Aufspannflächen präzisionsbearbeitet.

Bestellbeispiel:

K0805.314040050

Hinweis:

Aufspannwürfel mit T-Nuten werden zum Aufbau von modularen Vorrichtungen auf horizontalen Maschinen eingesetzt.

Die genauen Nutenabstände in Längs- und Querrichtung garantieren eine sehr hohe Wiederholgenauigkeit der Aufspannungen.

Die Aufspannwürfel sind abgestimmt auf Maschinentischen für Werkzeugmaschinen nach DIN 55201 und JIS6337-1980.

Positionierbolzen zum Abstecken der Paletten auf Maschinentischen nach DIN 55201 müssen separat bestellt werden.

Lieferung inklusive Ringschrauben für den Transport.

Weitere Abmessungen auf Anfrage.

Zeichnungshinweis:

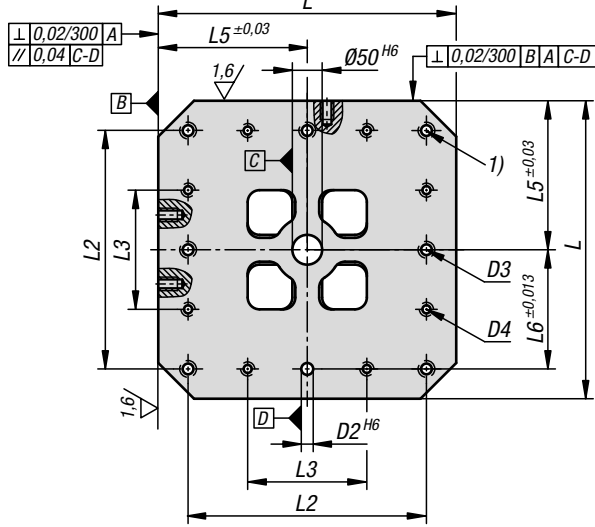
1) Durchgangsbohrung für Zylinderschraube DIN 912 (D3/D4)

Aufspannwürfel Grauguss

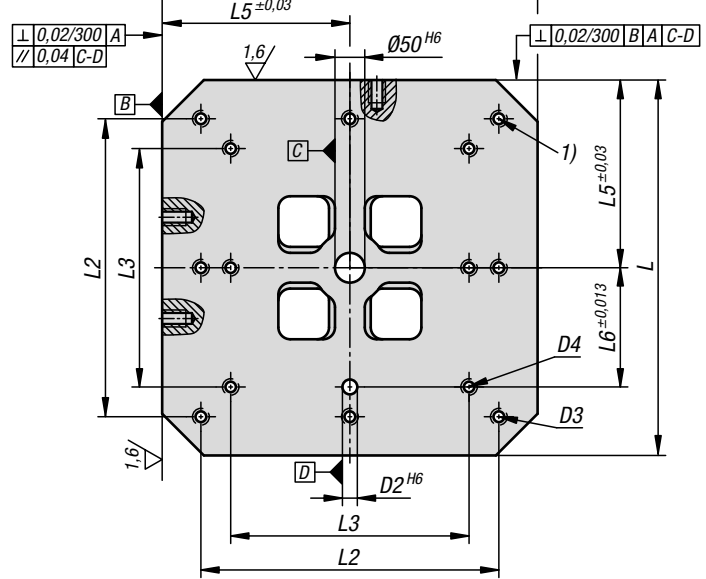
mit T-Nuten



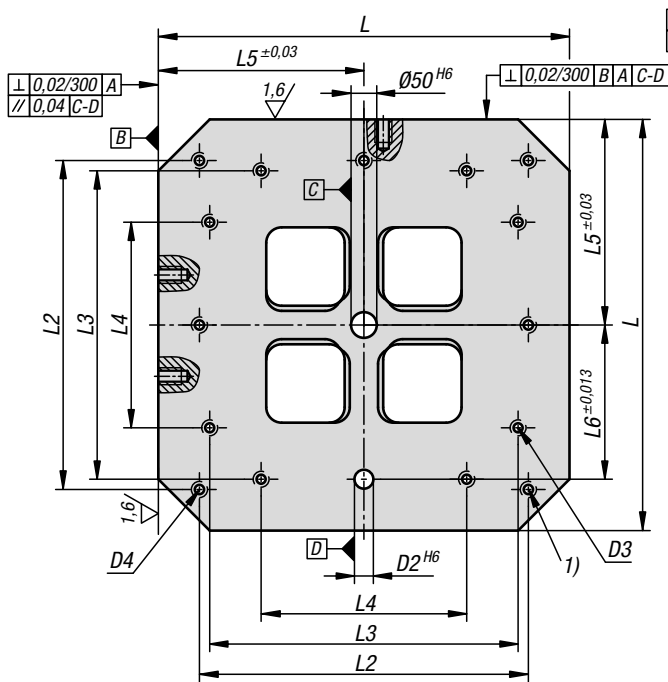
L = 500



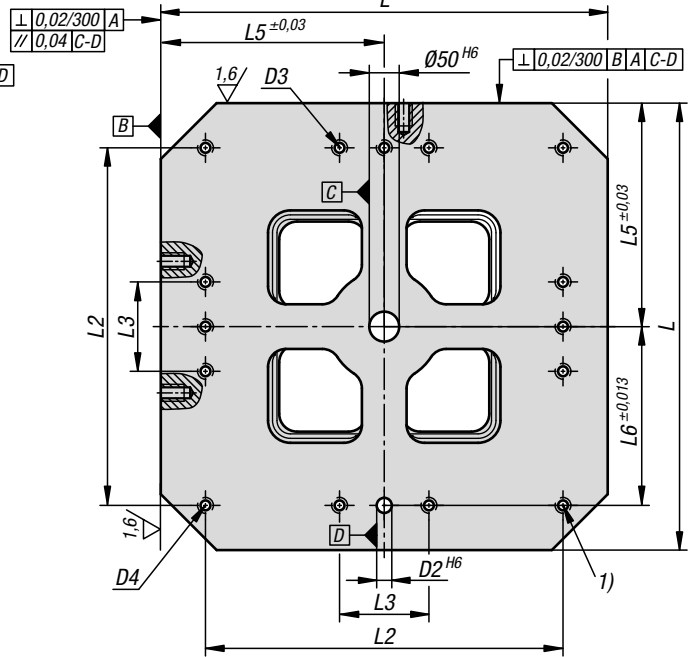
L = 630



L = 800



L = 1000

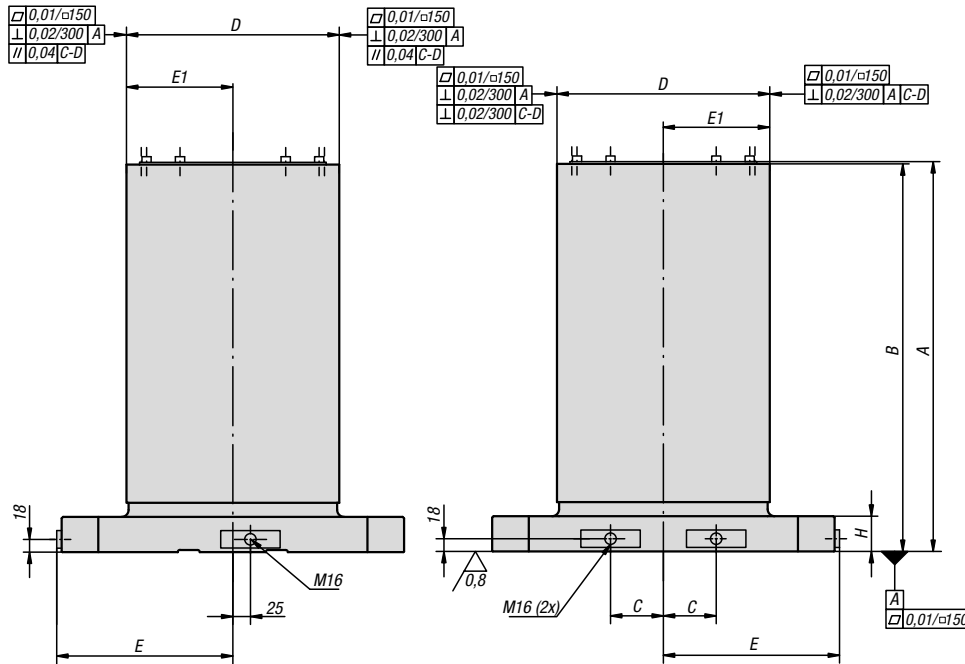


KIPP Aufspannwürfel Grauguss mit T-Nuten

Bestellnummer BN=Nutbreite 14	Bestellnummer BN=Nutbreite 18	L	H	H1	D2	D3	D4	D5	H3	L1	L2	L3	L4	L5	L6	L7	L9	L11	NB=Anzahl in Querrichtung
K0805.314040050	K0805.318040050	400	500	50	20	M16	M12	M16	18	250	320	300	200	200	150	55	100	25	3
K0805.314040065	K0805.318040065	400	650	50	20	M16	M12	M16	18	250	320	300	200	200	150	55	100	25	4
K0805.314050060	K0805.318050060	500	600	50	20	M16	M12	M16	18	300	400	200	-	250	200	75	100	25	4
K0805.314050075	K0805.318050075	500	750	50	20	M16	M12	M16	18	300	400	200	-	250	200	75	100	25	5
K0805.314063070	K0805.318063070	630	700	50	25	M16	M16	M16	18	350	500	400	-	315	200	100	125	25	4
K0805.314063085	K0805.318063085	630	850	50	25	M16	M16	M16	18	350	500	400	-	315	200	100	125	25	5
K0805.314080080	K0805.318080080	800	800	50	25	M16	M16	M16	18	500	640	600	400	400	300	135	150	25	4
K0805.314080100	K0805.318080100	800	1000	50	25	M16	M16	M16	18	500	640	600	400	400	300	135	150	25	5
K0805.314100100	K0805.318100100	1000	1000	55	25	M20	M20	M16	18	600	800	200	-	500	400	165	160	25	5
K0805.314100125	K0805.318100125	1000	1250	55	25	M20	M20	M16	18	600	800	200	-	500	400	165	160	25	6

Aufspannwürfel

ohne Rasterbohrungen



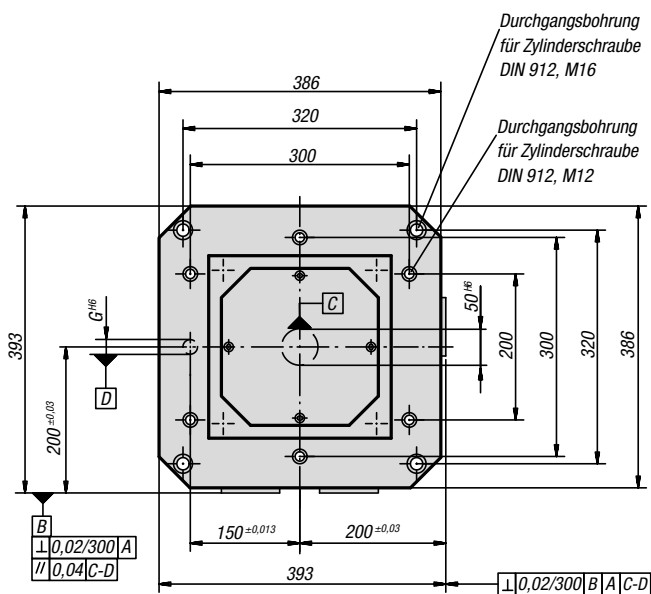
Werkstoff:
GJL 300.

Ausführung:
Bezugsflächen präzisionsbearbeitet.
Die Aufspanflächen sind mit 0,5 mm Aufmaß vorgearbeitet.

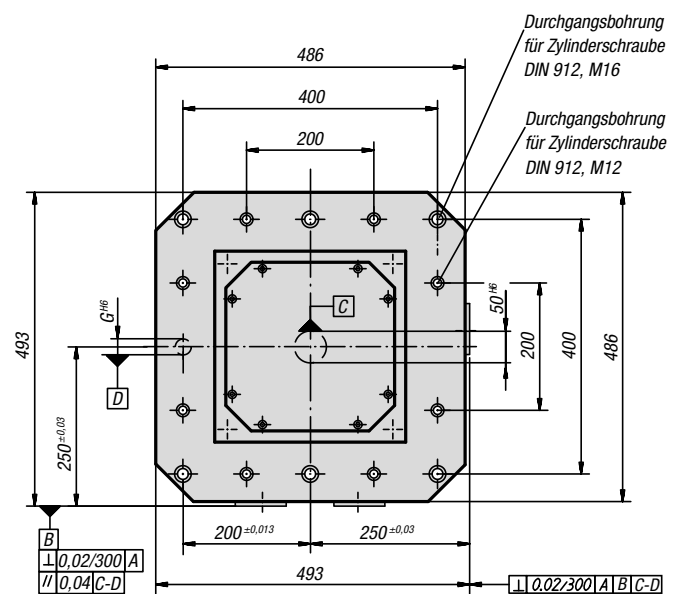
Bestellbeispiel:
K0805.005030

Hinweis:
Die Aufspannwürfel sind abgestimmt auf Paletten für Werkzeugmaschinen nach DIN 55201 und auf Paletten für Werkzeugmaschinen nach JIS 6337-1980. Ringschrauben für den Transport werden mitgeliefert. Ein Deckel verhindert, dass sich die Hohlräume der Aufspannwinkel mit Spänen füllen.

K0805.0040251

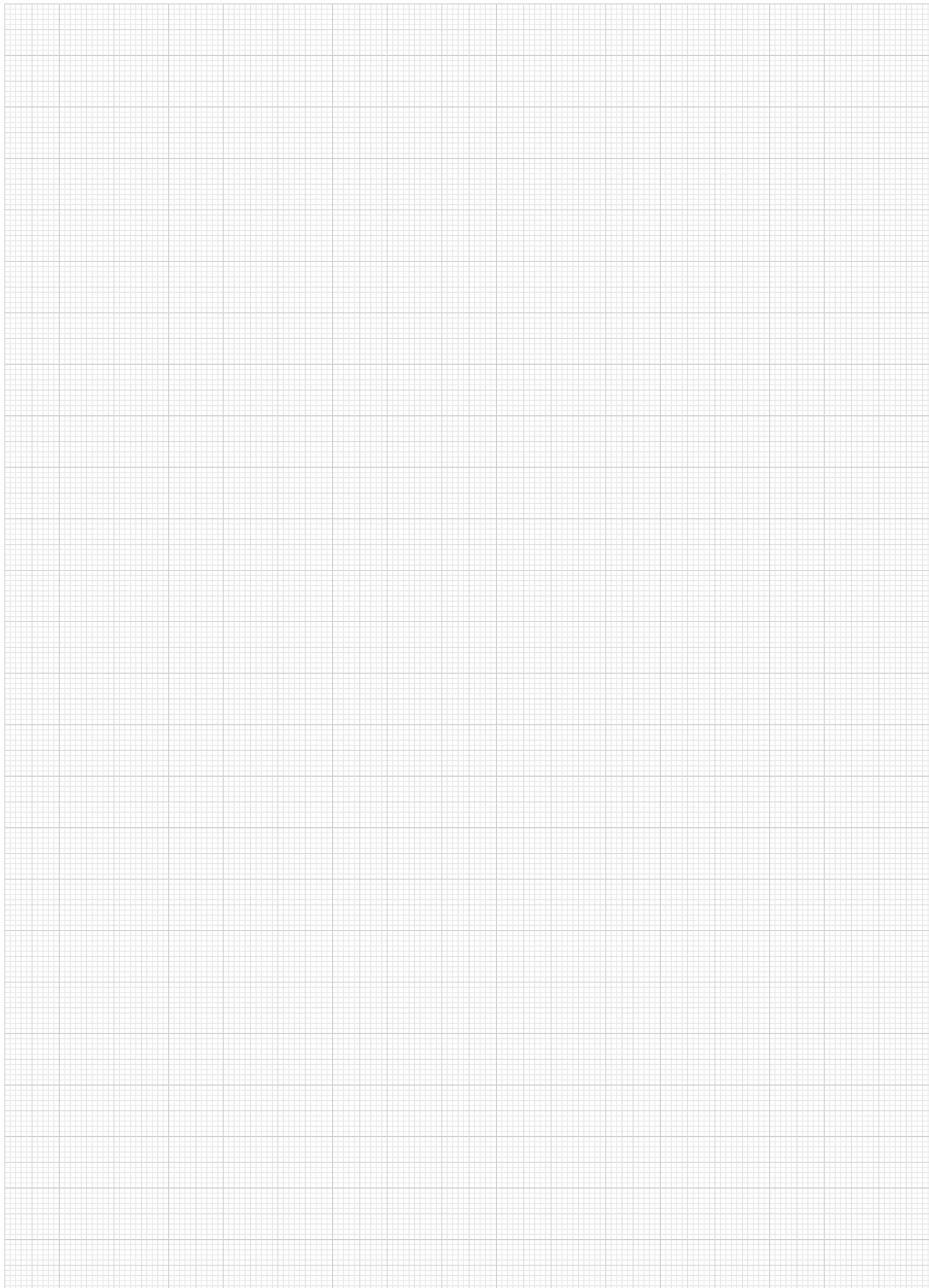


K0805.005030
K0805.0050301



KIPP Aufspannwürfel ohne Rasterbohrungen

Bestellnummer	A	B	C	D	E	E1	G	H	Gewicht ca. kg
K0805.0040251	553	550	55	251 ±0,2	200	125,5 ±0,2	20	50	183
K0805.005030	553	550	75	301 ±0,2	250	150,5 ±0,2	20	50	231
K0805.0050301	653	650	75	301 ±0,2	250	150,5 ±0,2	20	50	268

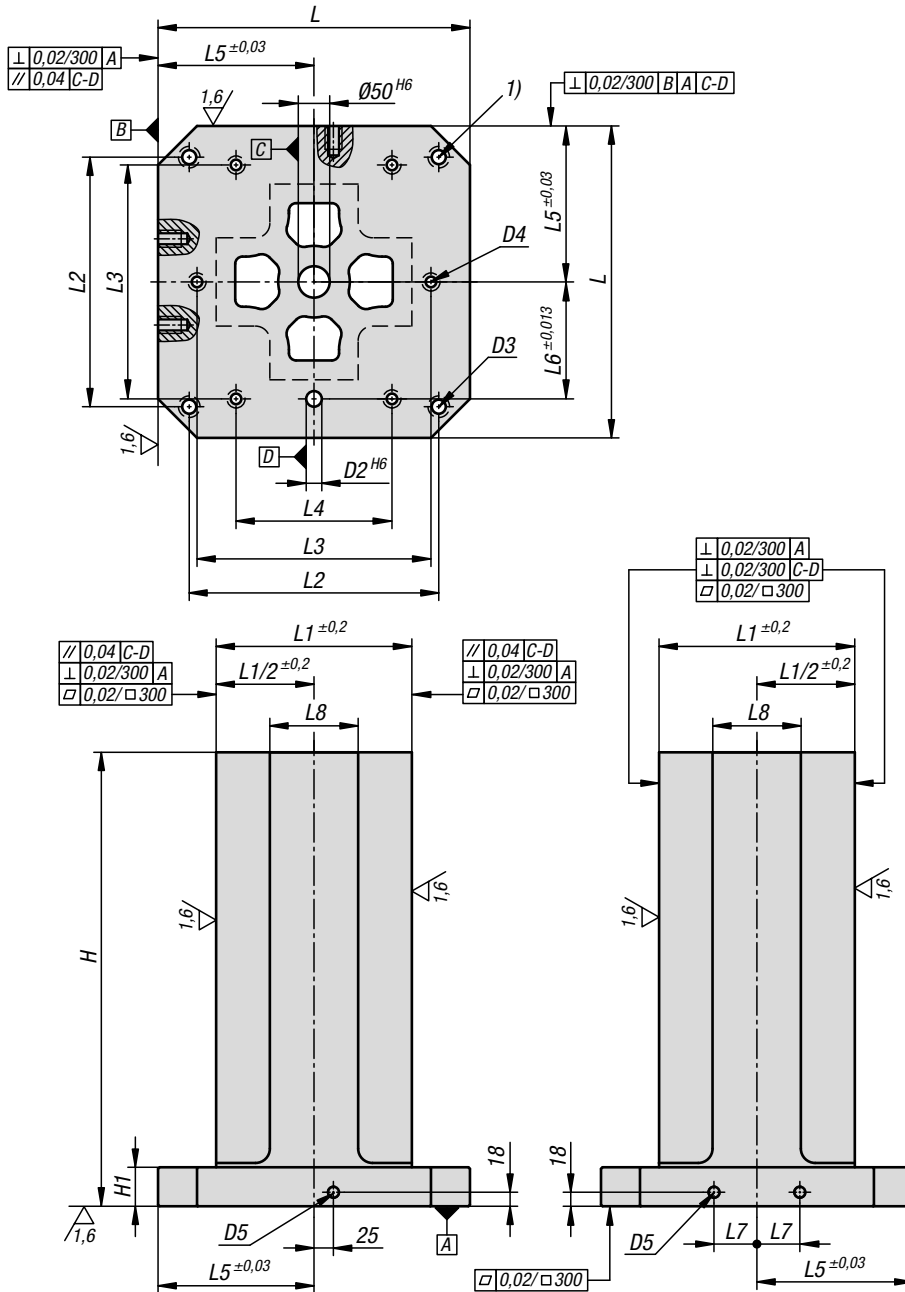


Aufspanntürme Grauguss 4-seitig

mit vorbearbeiteten Aufspannflächen



L = 400



Werkstoff:

GJL 300.

Ausführung:

Auflage- und Aufspannflächen präzisionsbearbeitet. Die Aufspannflächen sind mit 1 mm Aufmaß vorbearbeitet.

Bestellbeispiel:

K1533.10040050

Hinweis:

Aufspanntürme mit vorgearbeiteten Aufspannflächen bieten eine schnelle und wirtschaftliche Möglichkeit, Grundkörper mit spezifischen Raster- oder individuellen Bohrungen herzustellen. Der Fuß ist fertig bearbeitet für die Montage auf den Maschinentisch. Die Aufspannflächen können kundenseitig auf Fertigmaß bearbeitet werden. Die Aufspanntürme sind abgestimmt auf Maschinentische für Werkzeugmaschinen nach DIN 55201 und JIS6337-1980.

Positionierbolzen zum Abstecken der Paletten auf Maschinentische nach DIN 55201 müssen separat bestellt werden.

Lieferung inklusive Ringschrauben für den Transport. Weitere Abmessungen auf Anfrage.

Auf Anfrage:

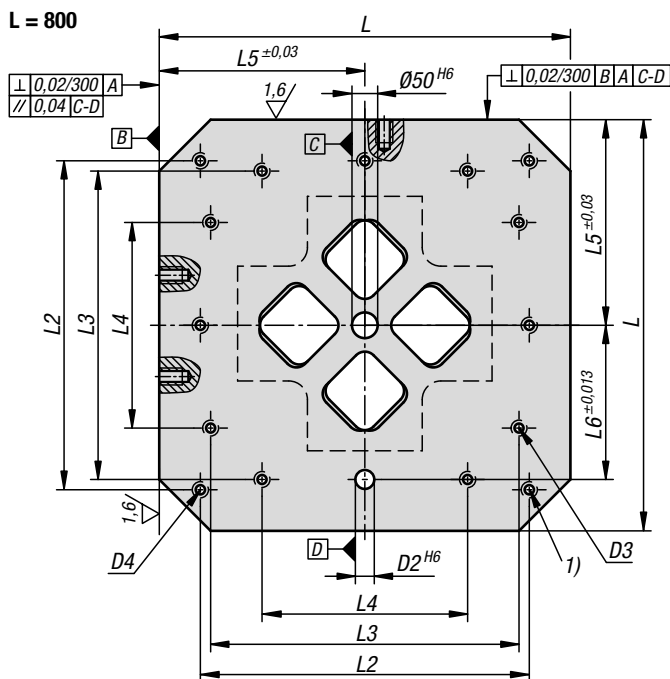
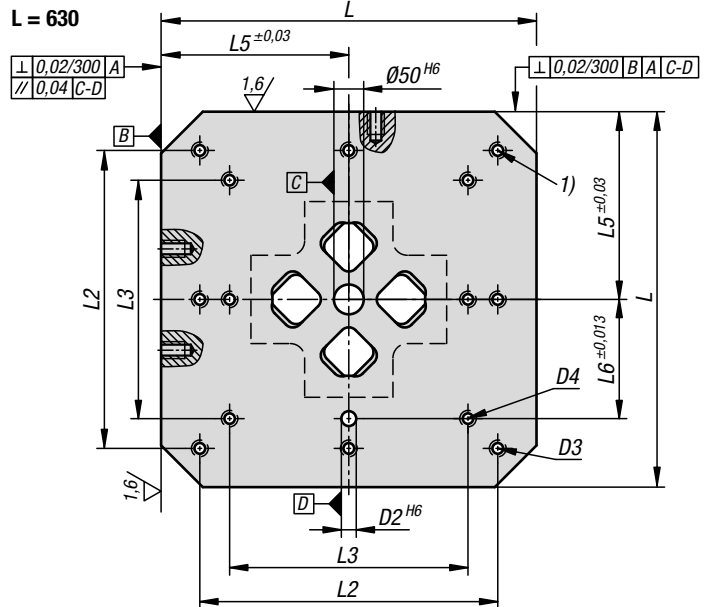
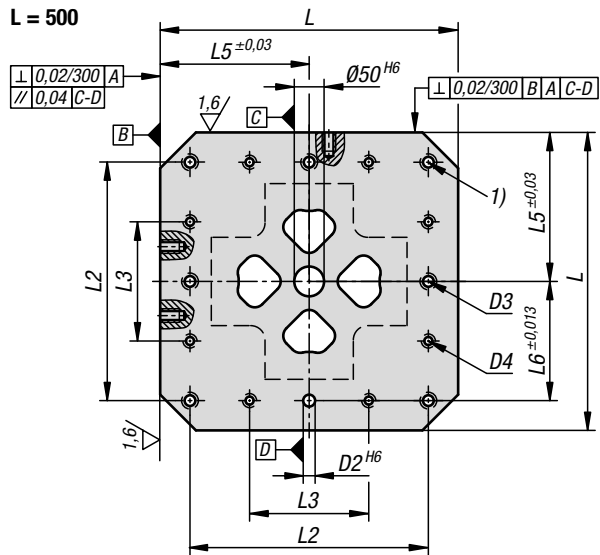
weitere Abmessungen.

Zeichnungshinweis:

1) Durchgangsbohrung für Zylinderschraube DIN 912 (D3/D4)

Aufspanntürme Grauguss 4-seitig

mit vorbearbeiteten Aufspannflächen

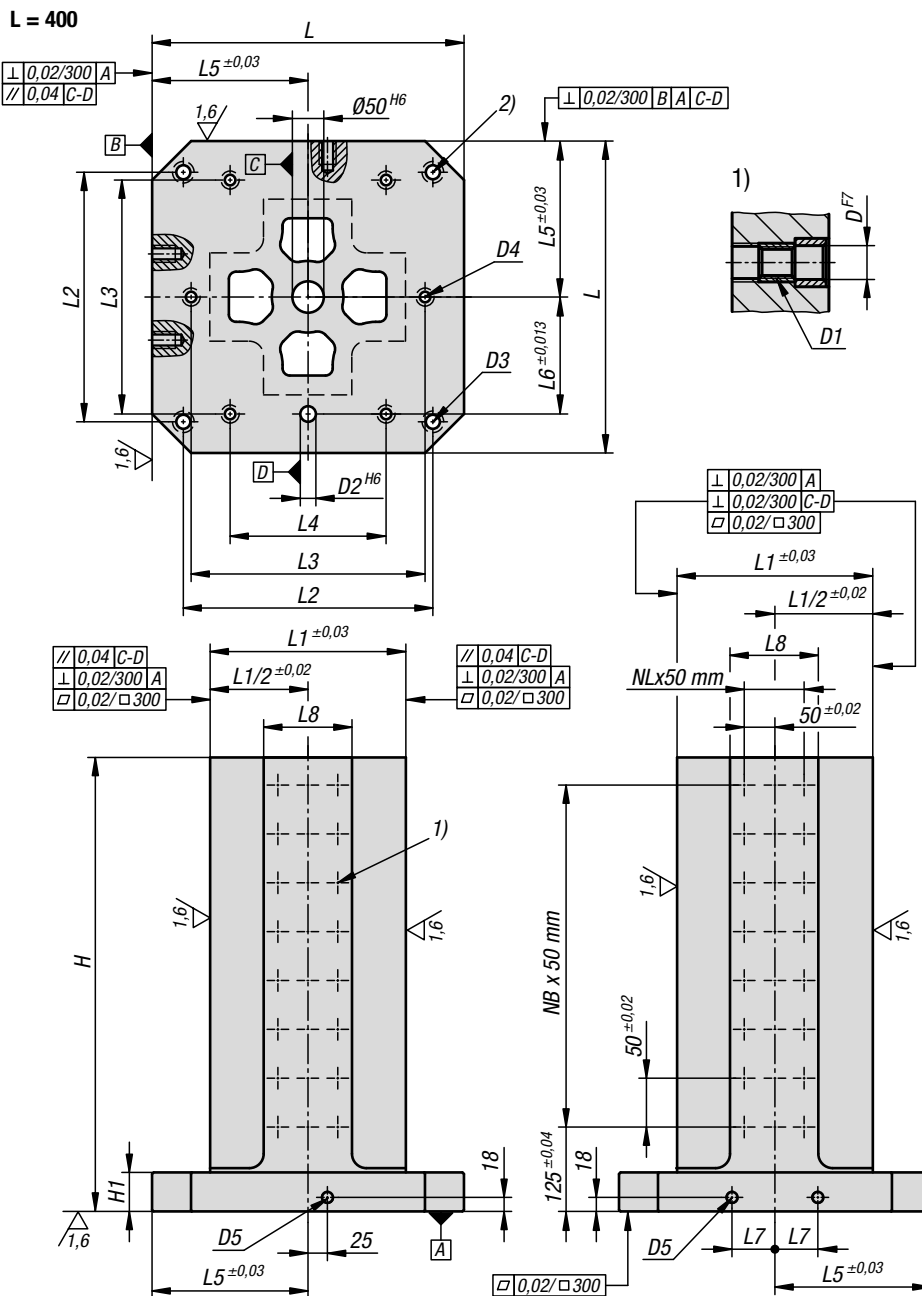
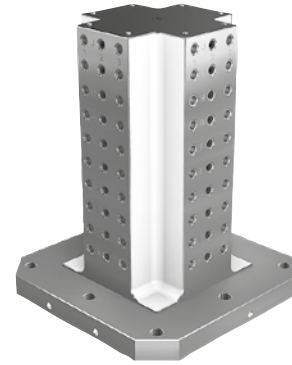


KIPP Aufspanntürme Grauguss 4-seitig mit vorbearbeiteten Aufspannflächen

Bestellnummer	L	H	H1	D2	D3	D4	D5	L1	L2	L3	L4	L5	L6	L7	L8
K1533.10040050	400	500	50	20	M16	M12	M16	251	320	300	200	200	150	55	125
K1533.10040065	400	650	50	20	M16	M12	M16	251	320	300	200	200	150	55	125
K1533.10050060	500	600	50	20	M16	M12	M16	301	400	200	-	250	200	75	150
K1533.10050075	500	750	50	20	M16	M12	M16	301	400	200	-	250	200	75	150
K1533.10063070	630	700	50	25	M16	M16	M16	351	500	400	-	315	200	100	200
K1533.10063085	630	850	50	25	M16	M16	M16	351	500	400	-	315	200	100	200
K1533.10080080	800	800	50	25	M16	M16	M16	501	640	600	400	400	300	135	300
K1533.10080100	800	1000	50	25	M16	M16	M16	501	640	600	400	400	300	135	300

Aufspanntürme Grauguss 4-seitig

mit Rasterbohrungen



Werkstoff:
GJL 300.

Ausführung:
Auflage- und Aufspannflächen präzisionsbearbeitet.

Bestellbeispiel:
K1533.21240050

Hinweis:
Rasterabstand $50 \pm 0,02$ mm.
Aufspanntürme mit Rasterbohrungen werden auf horizontalen Bearbeitungszentren eingesetzt. Die alphanumerisch beschrifteten Rasterbohrungen garantieren eine definierte Zuordnung der Spannelemente im Wiederholfall. Die Aufspanntürme sind abgestimmt auf Maschinentische für Werkzeugmaschinen nach DIN 55201 und JIS6337-1980. Positionierbolzen zum Abstecken der Paletten auf Maschinentische nach DIN 55201 müssen separat bestellt werden. Schutzstopfen zum Verschließen der Rasterbohrungen müssen separat bestellt werden. Lieferung inklusive Ringschrauben für den Transport. Weitere Abmessungen auf Anfrage.

Auf Anfrage:
weitere Abmessungen.

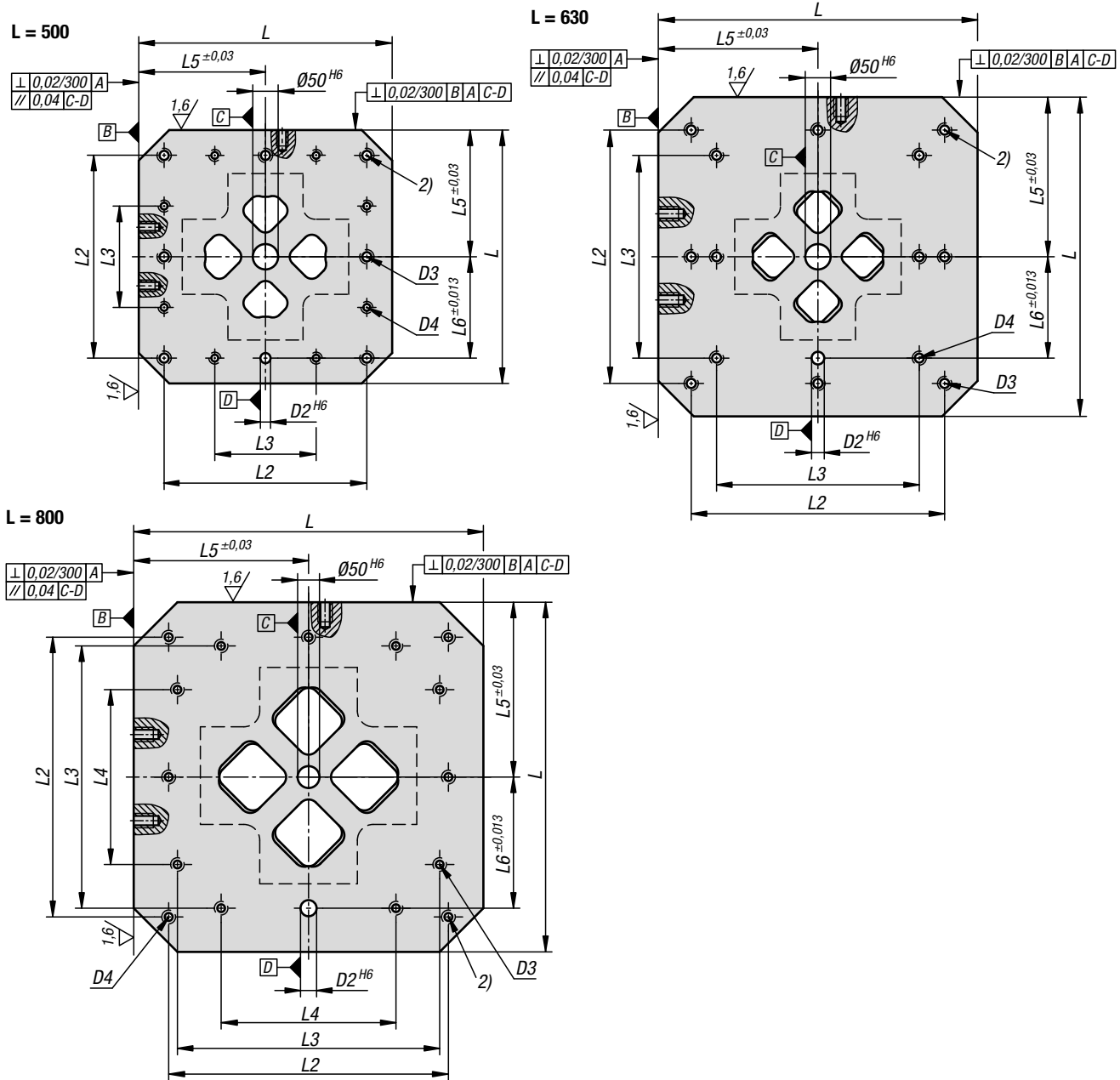
Zeichnungshinweis:
1) Rasterbohrung
2) Durchgangsbohrung für Zylinderschraube DIN 912 (D3/D4)

KIPP Aufspanntürme Grauguss 4-seitig mit Rasterbohrungen

Bestellnummer D=Passbohrung 12	Bestellnummer D=Passbohrung 16	L	H	H1	D1	D2	D3	D4	D5	L1	L2
K1533.21240050	K1533.21640050	400	500	50	M12/M16	20	M16	M12	M16	250	320
K1533.21240065	K1533.21640065	400	650	50	M12/M16	20	M16	M12	M16	250	320
K1533.21250060	K1533.21650060	500	600	50	M12/M16	20	M16	M12	M16	300	400
K1533.21250075	K1533.21650075	500	750	50	M12/M16	20	M16	M12	M16	300	400
K1533.21263070	K1533.21663070	630	700	50	M12/M16	25	M16	M16	M16	350	500
K1533.21263085	K1533.21663085	630	850	50	M12/M16	25	M16	M16	M16	350	500
K1533.21280080	K1533.21680080	800	800	50	M12/M16	25	M16	M16	M16	500	640
K1533.21280100	K1533.21680100	800	1000	50	M12/M16	25	M16	M16	M16	500	640

Aufspanntürme Grauguss 4-seitig

mit Rasterbohrungen



KIPP Aufspanntürme Grauguss 4-seitig mit Rasterbohrungen

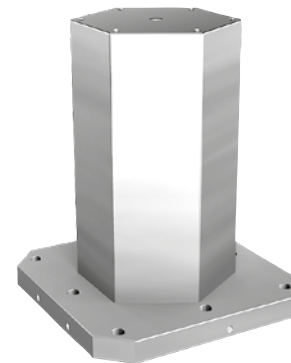
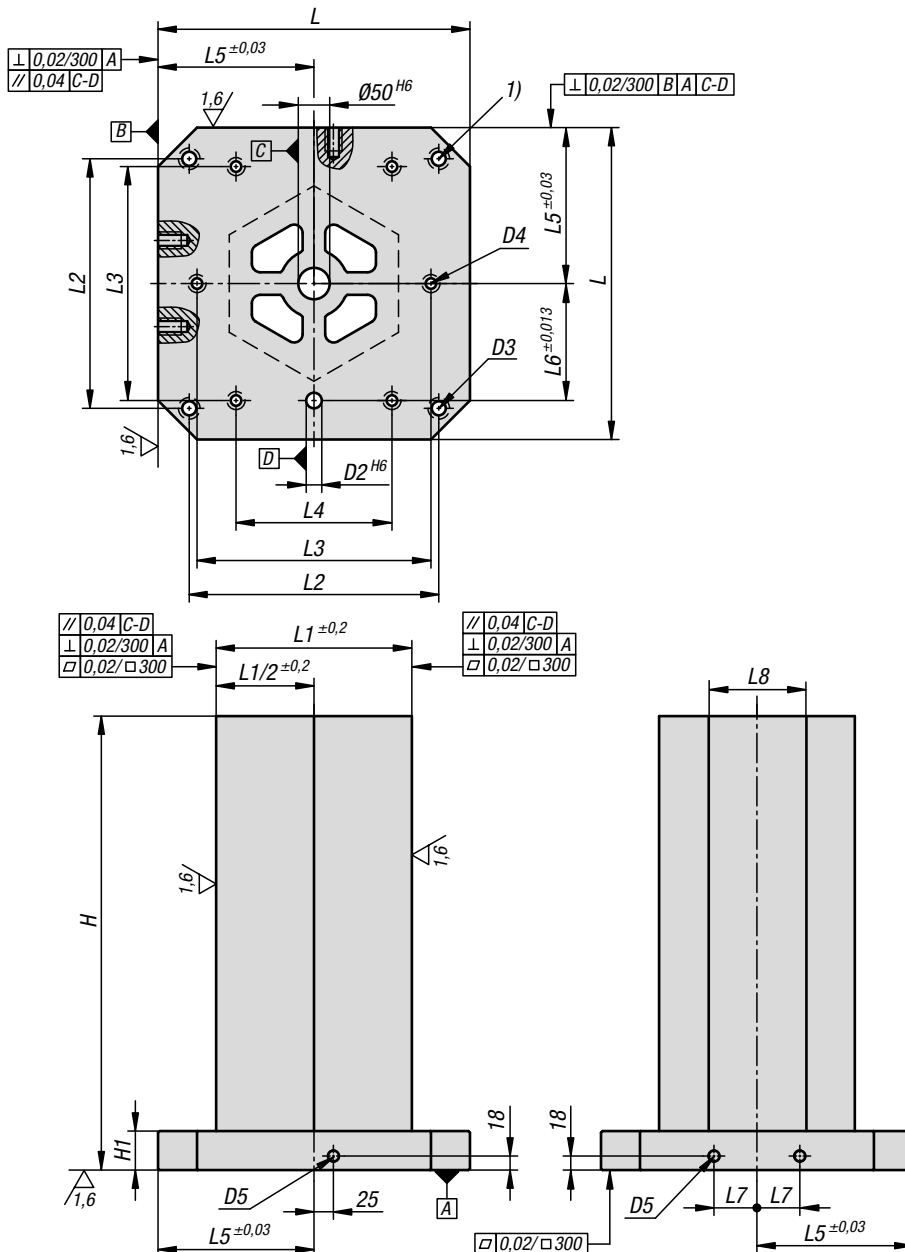
Bestellnummer D=Passbohrung 12	Bestellnummer D=Passbohrung 16	L3	L4	L5	L6	L7	L8	Anzahl der Rasterbohrungen	NL=Anzahl in Längsrichtung	NB=Anzahl in Querrichtung
K1533.21240050	K1533.21640050	300	200	200	150	55	125	64	1	7
K1533.21240065	K1533.21640065	300	200	200	150	55	125	88	1	10
K1533.21250060	K1533.21650060	200	-	250	200	75	150	120	2	9
K1533.21250075	K1533.21650075	200	-	250	200	75	150	156	2	12
K1533.21263070	K1533.21663070	400	-	315	200	100	200	192	3	11
K1533.21263085	K1533.21663085	400	-	315	200	100	200	240	3	14
K1533.21280080	K1533.21680080	600	400	400	300	135	300	336	5	13
K1533.21280100	K1533.21680100	600	400	400	300	135	300	432	5	17

Aufspanntürme Grauguss 6-seitig

mit vorbereiteten Aufspannflächen



L = 400



Werkstoff:

GJL 300.

Ausführung:

Auflage- und Aufspannflächen präzisionsbearbeitet. Die Aufspannflächen sind mit 1 mm Aufmaß vorbereitet.

Bestellbeispiel:

K1534.10040050

Hinweis:

Aufspanntürme mit vorgearbeiteten Aufspannflächen bieten eine schnelle und wirtschaftliche Möglichkeit, Grundkörper mit spezifischen Raster- oder individuellen Bohrungen herzustellen. Der Fuß ist fertig bearbeitet für die Montage auf den Maschinentisch. Die Aufspannflächen können kundenseitig auf Fertigmaß bearbeitet werden. Die Aufspanntürme sind abgestimmt auf Maschinentische für Werkzeugmaschinen nach DIN 55201 und JIS6337-1980. Positionierbolzen zum Abstecken der Paletten auf Maschinentische nach DIN 55201 müssen separat bestellt werden. Lieferung inklusive Ringschrauben für den Transport. Weitere Abmessungen auf Anfrage.

Auf Anfrage:

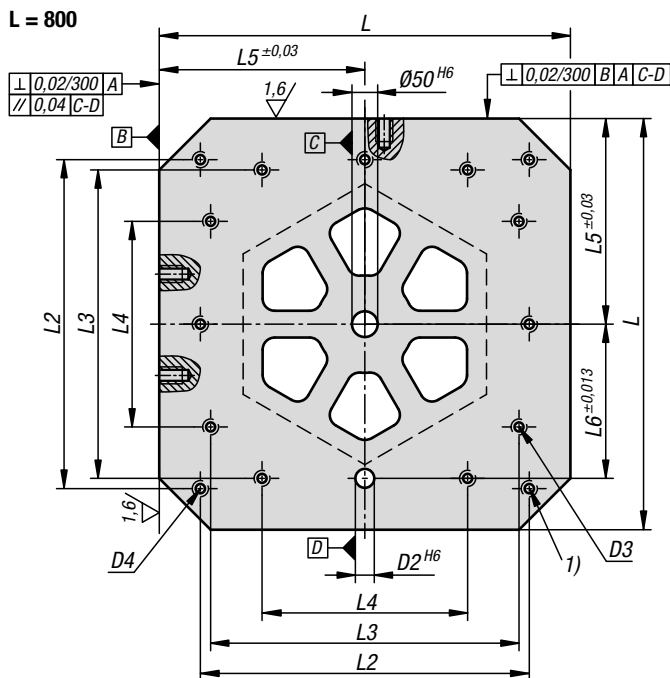
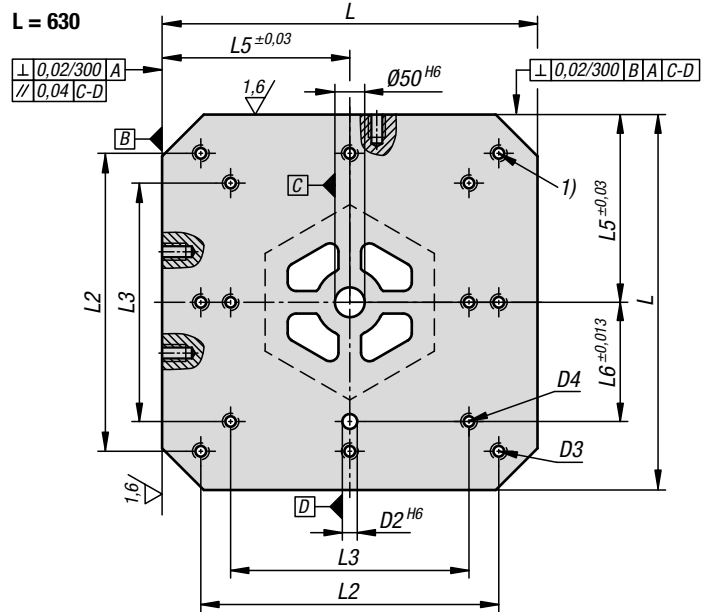
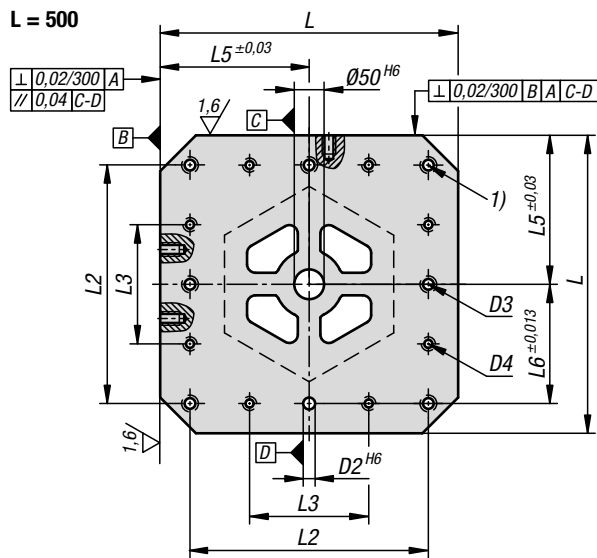
weitere Abmessungen.

Zeichnungshinweis:

1) Durchgangsbohrung für Zylinderschraube DIN 912 (D3/D4)

Aufspanntürme Grauguss 6-seitig

mit vorbearbeiteten Aufspannflächen

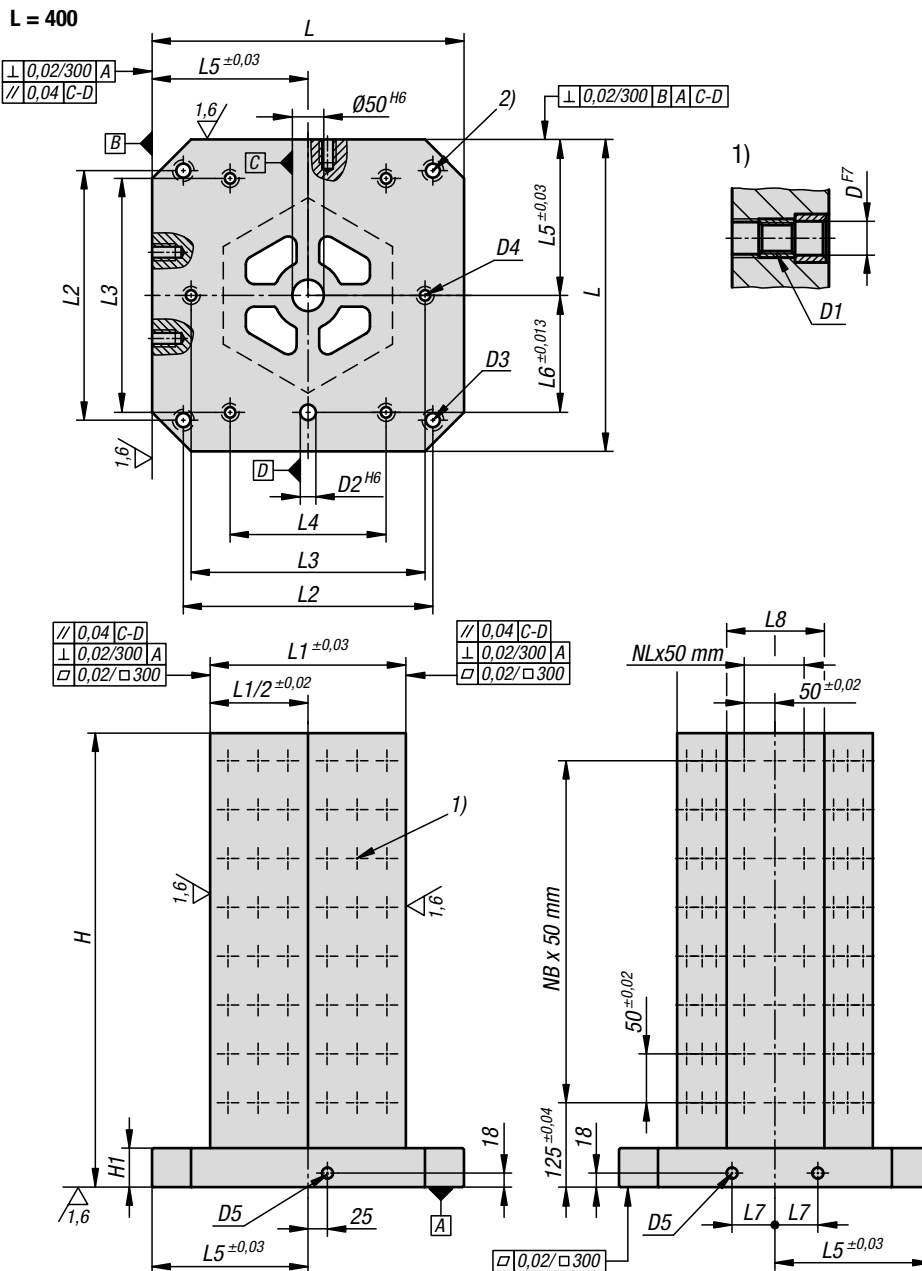
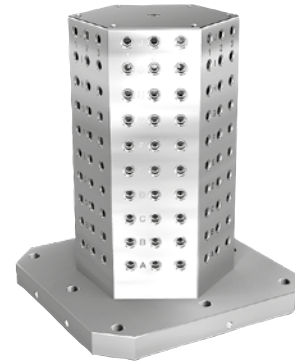


KIPP Aufspanntürme Grauguss 6-seitig mit vorbearbeiteten Aufspannflächen

Bestellnummer	L	H	H1	D2	D3	D4	D5	L1	L2	L3	L4	L5	L6	L7	L8
K1534.10040050	400	500	50	20	M16	M12	M16	251	320	300	200	200	150	55	144,6
K1534.10040065	400	650	50	20	M16	M12	M16	251	320	300	200	200	150	55	144,6
K1534.10050060	500	600	50	20	M16	M12	M16	301	400	200	-	250	200	75	173,6
K1534.10050075	500	750	50	20	M16	M12	M16	301	400	200	-	250	200	75	173,6
K1534.10063070	630	700	50	25	M16	M16	M16	351	500	400	-	315	200	100	202,6
K1534.10063085	630	850	50	25	M16	M16	M16	351	500	400	-	315	200	100	202,6
K1534.10080080	800	800	50	25	M16	M16	M16	501	640	600	400	400	300	135	289,6
K1534.10080100	800	1000	50	25	M16	M16	M16	501	640	600	400	400	300	135	289,6

Aufspanntürme Grauguss 6-seitig

mit Rasterbohrungen



Werkstoff:
GJL 300.

Ausführung:
Auflege- und Aufspannflächen präzisionsbearbeitet.

Bestellbeispiel:
K1534.21240050

Hinweis:
Rasterabstand $50 \pm 0,02$ mm.
Aufspanntürme mit Rasterbohrungen werden auf horizontalen Bearbeitungszentren eingesetzt. Die alphanumerisch beschrifteten Rasterbohrungen garantieren eine definierte Zuordnung der Spannelemente im Wiederholfall. Die Aufspanntürme sind abgestimmt auf Maschinentische für Werkzeugmaschinen nach DIN 55201 und JIS6337-1980. Positionierbolzen zum Abstecken der Paletten auf Maschinentische nach DIN 55201 müssen separat bestellt werden. Schutzstopfen zum Verschließen der Rasterbohrungen müssen separat bestellt werden. Lieferung inklusive Ringschrauben für den Transport. Weitere Abmessungen auf Anfrage.

Auf Anfrage:
weitere Abmessungen.

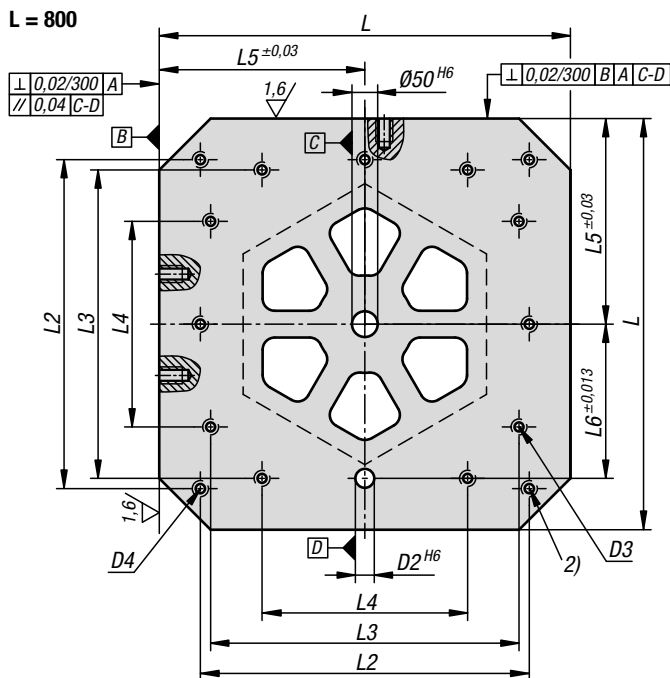
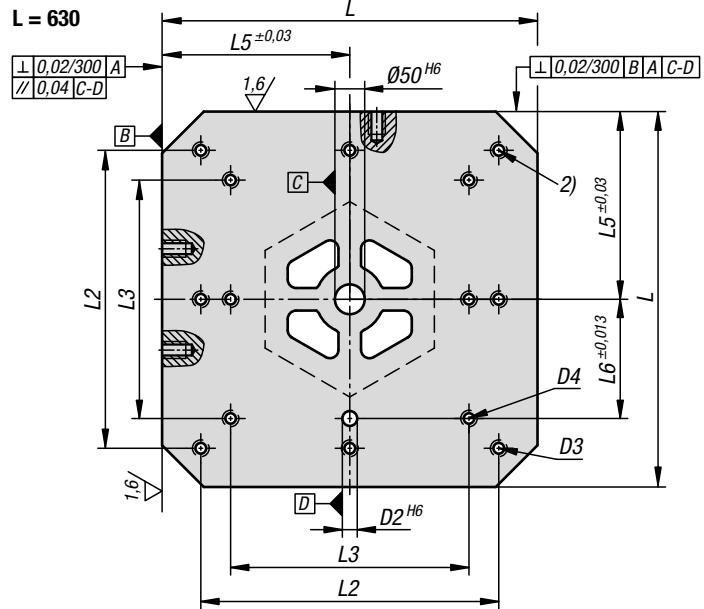
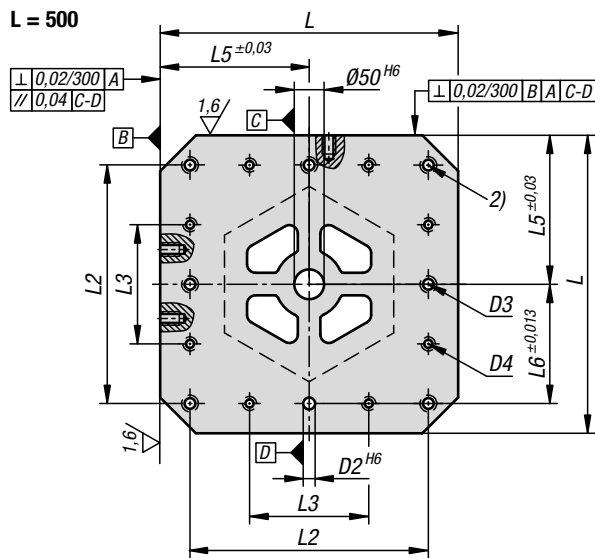
Zeichnungshinweis:
1) Rasterbohrung
2) Durchgangsbohrung für Zylinderschraube DIN 912 (D3/D4)

KIPP Aufspanntürme Grauguss 6-seitig mit Rasterbohrungen

Bestellnummer D=Passbohrung 12	Bestellnummer D=Passbohrung 16	L	H	H1	D1	D2	D3	D4	D5	L1	L2
K1534.21240050	K1534.21640050	400	500	50	M12/M16	20	M16	M12	M16	250	320
K1534.21240065	K1534.21640065	400	650	50	M12/M16	20	M16	M12	M16	250	320
K1534.21250060	K1534.21650060	500	600	50	M12/M16	20	M16	M12	M16	300	400
K1534.21250075	K1534.21650075	500	750	50	M12/M16	20	M16	M12	M16	300	400
K1534.21263070	K1534.21663070	630	700	50	M12/M16	25	M16	M16	M16	350	500
K1534.21263085	K1534.21663085	630	850	50	M12/M16	25	M16	M16	M16	350	500
K1534.21280080	K1534.21680080	800	800	50	M12/M16	25	M16	M16	M16	500	640
K1534.21280100	K1534.21680100	800	1000	50	M12/M16	25	M16	M16	M16	500	640

Aufspanntürme Grauguss 6-seitig

mit Rasterbohrungen



KIPP Aufspanntürme Grauguss 6-seitig mit Rasterbohrungen

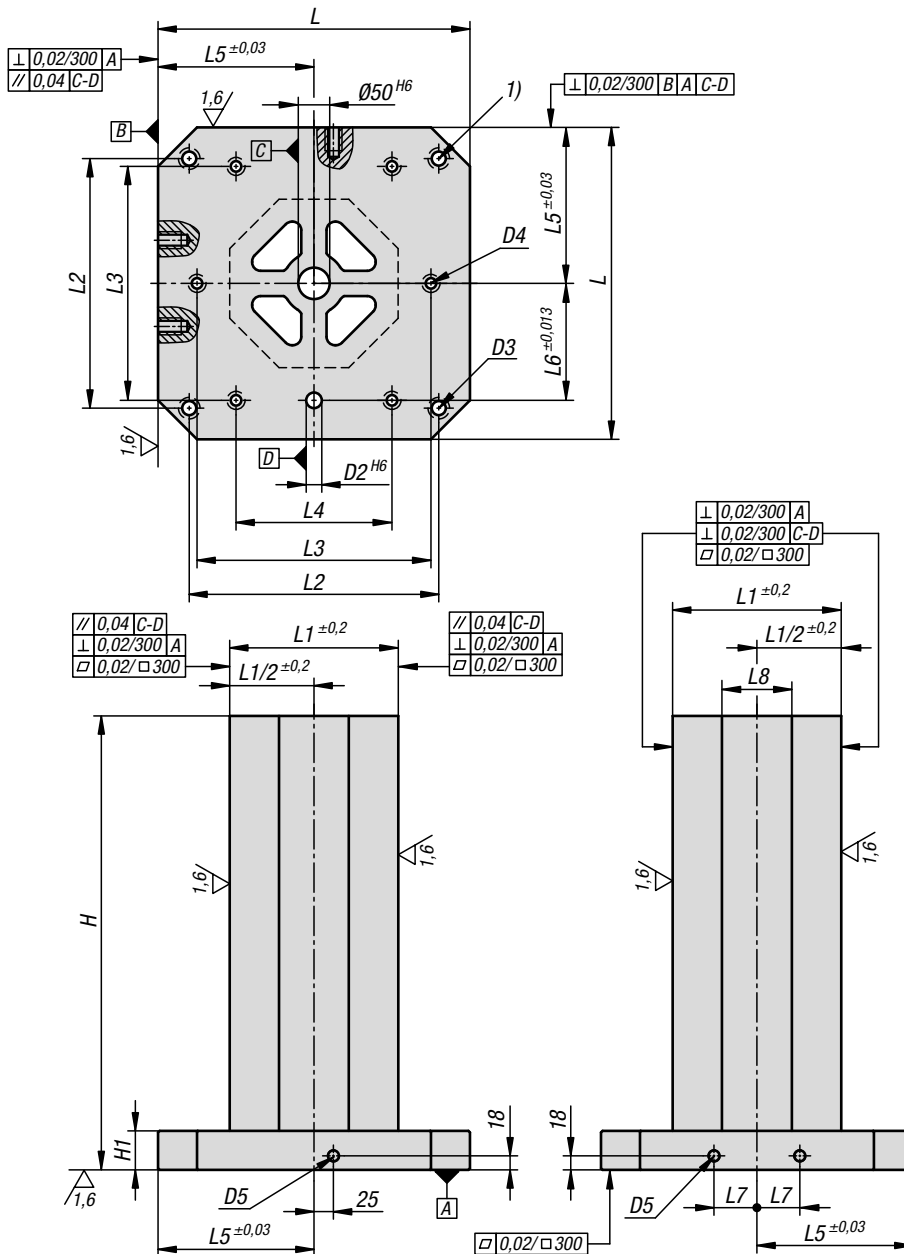
Bestellnummer D=Passbohrung 12	Bestellnummer D=Passbohrung 16	L3	L4	L5	L6	L7	L8	Anzahl der Rasterbohrungen	NL=Anzahl in Längsrichtung	NB=Anzahl in Querrichtung
K1534.21240050	K1534.21640050	300	200	200	150	55	144	96	1	7
K1534.21240065	K1534.21640065	300	200	200	150	55	144	132	1	10
K1534.21250060	K1534.21650060	200	-	250	200	75	-	180	2	9
K1534.21250075	K1534.21650075	200	-	250	200	75	-	234	2	12
K1534.21263070	K1534.21663070	400	-	315	200	100	202	216	2	11
K1534.21263085	K1534.21663085	400	-	315	200	100	202	270	2	14
K1534.21280080	K1534.21680080	600	400	400	300	135	-	420	4	13
K1534.21280100	K1534.21680100	600	400	400	300	135	-	540	4	17

Aufspanntürme Grauguss 8-seitig

mit vorbereiteten Aufspannflächen



L = 400



Werkstoff:

GJL 300.

Ausführung:

Auflage- und Aufspannflächen präzisionsbearbeitet. Die Aufspannflächen sind mit 1 mm Aufmaß vorbereitet.

Bestellbeispiel:

K1535.10040050

Hinweis:

Aufspanntürme mit vorgearbeiteten Aufspannflächen bieten eine schnelle und wirtschaftliche Möglichkeit, Grundkörper mit spezifischen Raster- oder individuellen Bohrungen herzustellen. Der Fuß ist fertig bearbeitet für die Montage auf den Maschinentisch. Die Aufspannflächen können kundenseitig auf Fertigmaß bearbeitet werden. Die Aufspanntürme sind abgestimmt auf Maschinentische für Werkzeugmaschinen nach DIN 55201 und JIS6337-1980. Positionierbolzen zum Abstecken der Paletten auf Maschinentische nach DIN 55201 müssen separat bestellt werden. Lieferung inklusive Ringschrauben für den Transport. Weitere Abmessungen auf Anfrage.

Auf Anfrage:

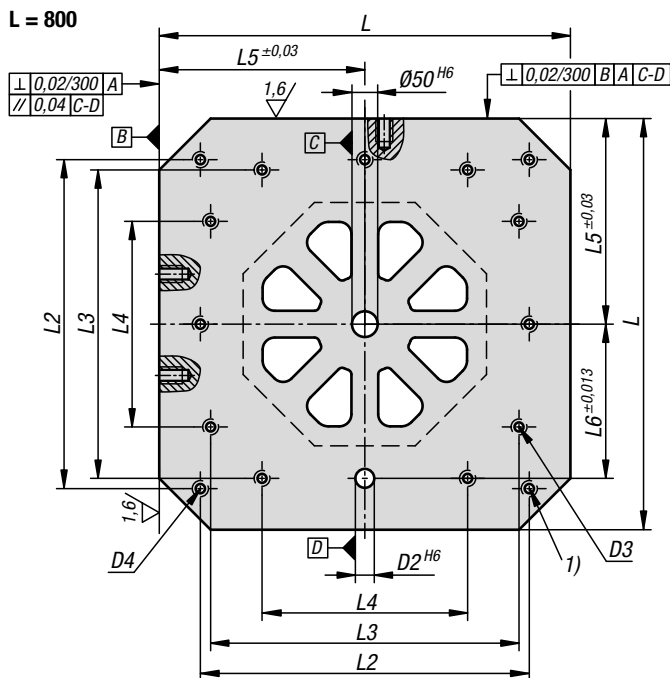
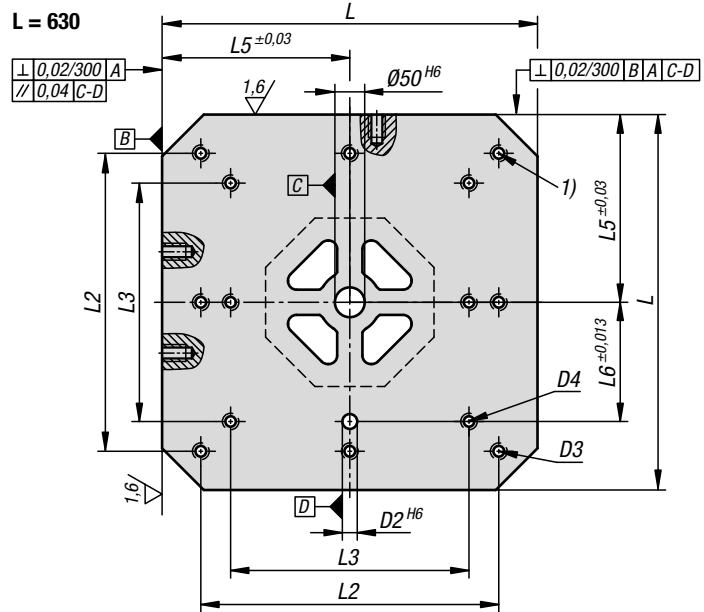
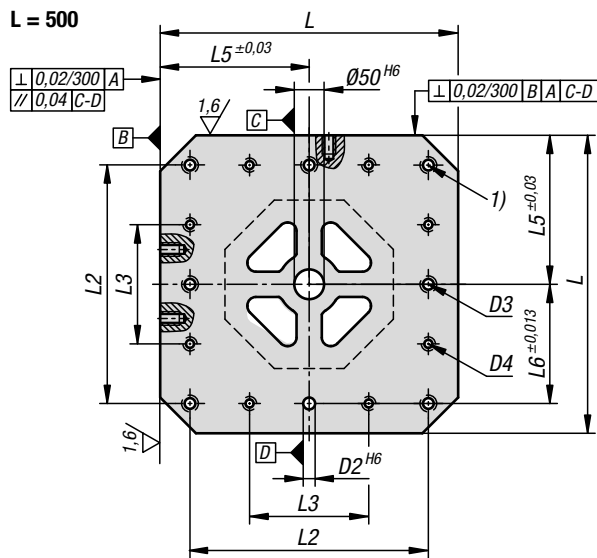
weitere Abmessungen.

Zeichnungshinweis:

1) Durchgangsbohrung für Zylinderschraube DIN 912 (D3/D4)

Aufspanntürme Grauguss 8-seitig

mit vorbearbeiteten Aufspannflächen

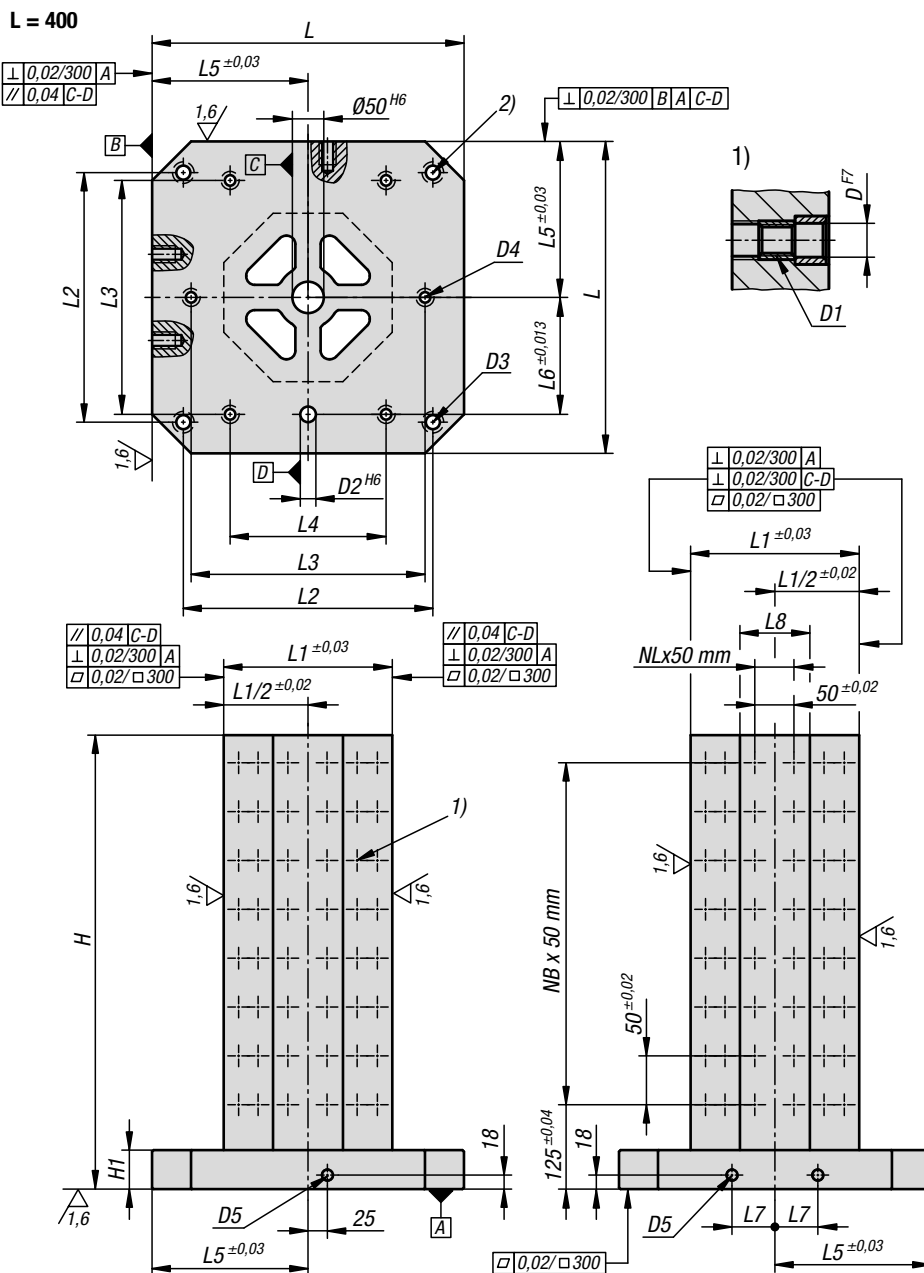
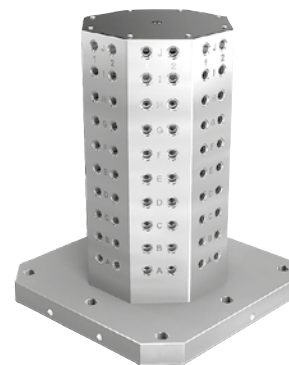


KIPP Aufspanntürme Grauguss 8-seitig mit vorbearbeiteten Aufspannflächen

Bestellnummer	L	H	H1	D2	D3	D4	D5	L1	L2	L3	L4	L5	L6	L7	L8
K1535.10040050	400	500	50	20	M16	M12	M16	251	320	300	200	200	150	55	103,4
K1535.10040065	400	650	50	20	M16	M12	M16	251	320	300	200	200	150	55	103,4
K1535.10050060	500	600	50	20	M16	M12	M16	301	400	200	-	250	200	75	124,4
K1535.10050075	500	750	50	20	M16	M12	M16	301	400	200	-	250	200	75	124,4
K1535.10063070	630	700	50	25	M16	M16	M16	351	500	400	-	315	200	100	145,4
K1535.10063085	630	850	50	25	M16	M16	M16	351	500	400	-	315	200	100	145,4
K1535.10080080	800	800	50	25	M16	M16	M16	501	640	600	400	400	300	135	207,4
K1535.10080100	800	1000	50	25	M16	M16	M16	501	640	600	400	400	300	135	207,4

Aufspanntürme Grauguss 8-seitig

mit Rasterbohrungen



Werkstoff:
GJL 300.

Ausführung:
Auflage- und Aufspannflächen präzisionsbearbeitet.

Bestellbeispiel:
K1535.21240050

Hinweis:
Rasterabstand $50 \pm 0,02$ mm.
Aufspanntürme mit Rasterbohrungen werden auf horizontalen Bearbeitungszentren eingesetzt. Die alphanumerisch beschrifteten Rasterbohrungen garantieren eine definierte Zuordnung der Spannelemente im Wiederholfall. Die Aufspanntürme sind abgestimmt auf Maschinentische für Werkzeugmaschinen nach DIN 55201 und JIS6337-1980. Positionierbolzen zum Abstecken der Paletten auf Maschinentische nach DIN 55201 müssen separat bestellt werden. Schutzstopfen zum Verschließen der Rasterbohrungen müssen separat bestellt werden. Lieferung inklusive Ringschrauben für den Transport. Weitere Abmessungen auf Anfrage.

Auf Anfrage:
weitere Abmessungen.

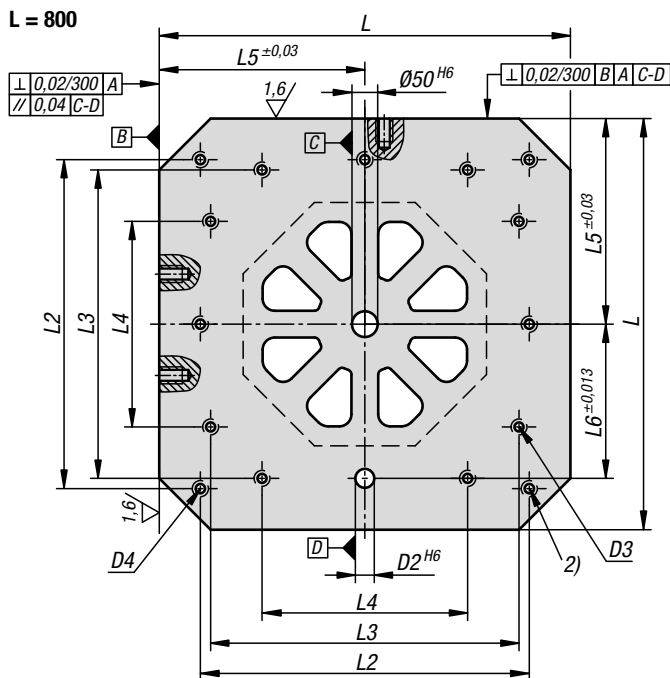
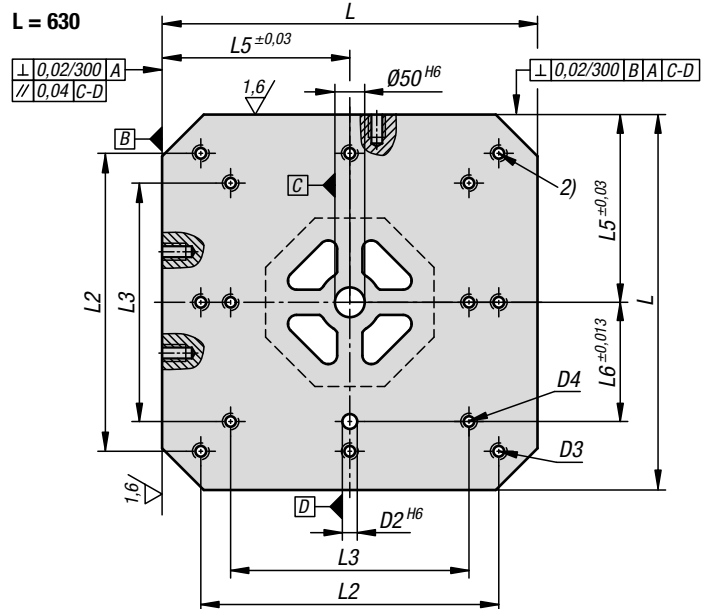
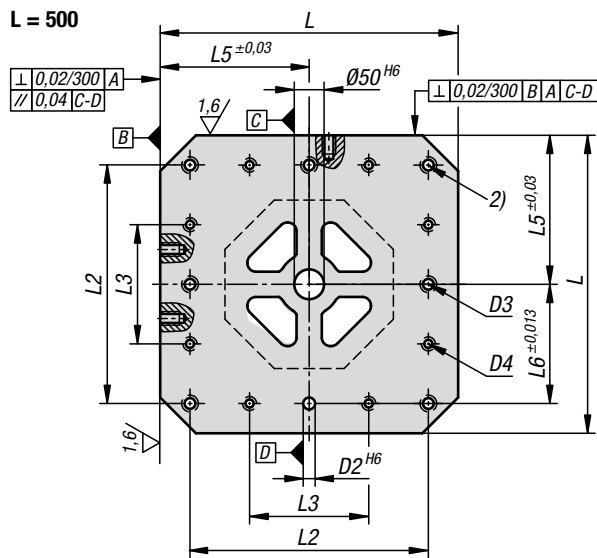
Zeichnungshinweis:
1) Rasterbohrung
2) Durchgangsbohrung für Zylinderschraube DIN 912 (D3/D4)

KIPP Aufspanntürme Grauguss 8-seitig mit Rasterbohrungen

Bestellnummer D=Passbohrung 12	Bestellnummer D=Passbohrung 16	L	H	H1	D1	D2	D3	D4	D5	L1	L2
K1535.21240050	K1535.21640050	400	500	50	M12/M16	20	M16	M12	M16	250	320
K1535.21240065	K1535.21640065	400	650	50	M12/M16	20	M16	M12	M16	250	320
K1535.21250060	K1535.21650060	500	600	50	M12/M16	20	M16	M12	M16	300	400
K1535.21250075	K1535.21650075	500	750	50	M12/M16	20	M16	M12	M16	300	400
K1535.21263070	K1535.21663070	630	700	50	M12/M16	25	M16	M16	M16	350	500
K1535.21263085	K1535.21663085	630	850	50	M12/M16	25	M16	M16	M16	350	500
K1535.21280080	K1535.21680080	800	800	50	M12/M16	25	M16	M16	M16	500	640
K1535.21280100	K1535.21680100	800	1000	50	M12/M16	25	M16	M16	M16	500	640

Aufspanntürme Grauguss 8-seitig

mit Rasterbohrungen

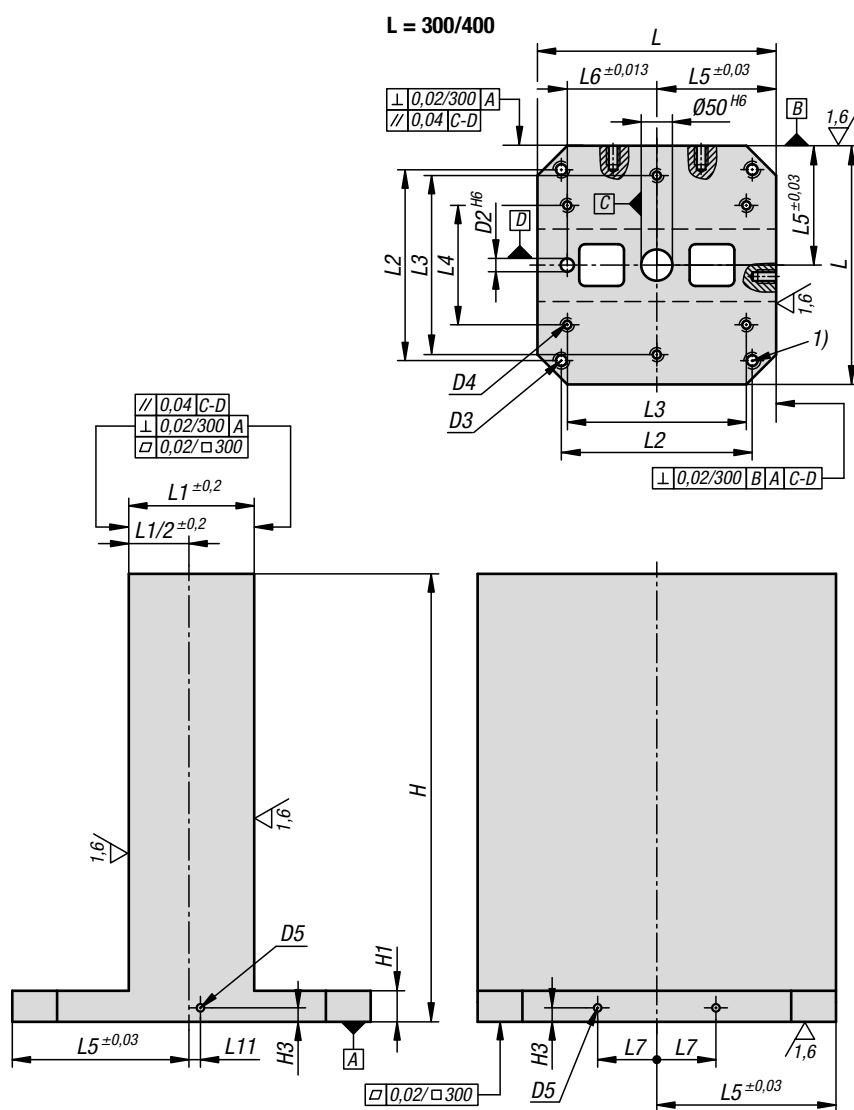


KIPP Aufspanntürme Grauguss 8-seitig mit Rasterbohrungen

Bestellnummer D=Passbohrung 12	Bestellnummer D=Passbohrung 16	L3	L4	L5	L6	L7	L8	Anzahl der Rasterbohrungen	NL=Anzahl in Längsrichtung	NB=Anzahl in Querrichtung
K1535.21240050	K1535.21640050	300	200	200	150	55	103	128	1	7
K1535.21240065	K1535.21640065	300	200	200	150	55	103	176	1	10
K1535.21250060	K1535.21650060	200	-	250	200	75	124	160	1	9
K1535.21250075	K1535.21650075	200	-	250	200	75	124	208	1	12
K1535.21263070	K1535.21663070	400	-	315	200	100	145	192	1	11
K1535.21263085	K1535.21663085	400	-	315	200	100	145	240	1	14
K1535.21280080	K1535.21680080	600	400	400	300	135	207	448	3	13
K1535.21280100	K1535.21680100	600	400	400	300	135	207	576	3	17

Aufspannwinkel Grauguss doppelseitig

mit vorbereiteten Aufspannflächen



Werkstoff:

GJL 300.

Ausführung:

Auflage- und Aufspannflächen präzisionsbearbeitet. Die Aufspannflächen sind mit 1 mm Aufmaß vorbereitet.

Bestellbeispiel:

K0803.100030050

Hinweis:

Aufspannwinkel mit vorgearbeiteten Aufspannflächen bieten eine schnelle und wirtschaftliche Möglichkeit, Grundkörper mit spezifischen Raster- oder individuellen Bohrungen herzustellen. Der Fuß ist fertig bearbeitet für die Montage auf den Maschinentisch. Die zwei Aufspannflächen können kundenseitig auf Fertigmaß bearbeitet werden. Die Aufspannwinkel sind abgestimmt auf Maschinentischen für Werkzeugmaschinen nach DIN 55201 und JIS6337-1980.

Positionierbolzen zum Abstecken der Paletten auf Maschinentischen nach DIN 55201 müssen separat bestellt werden.

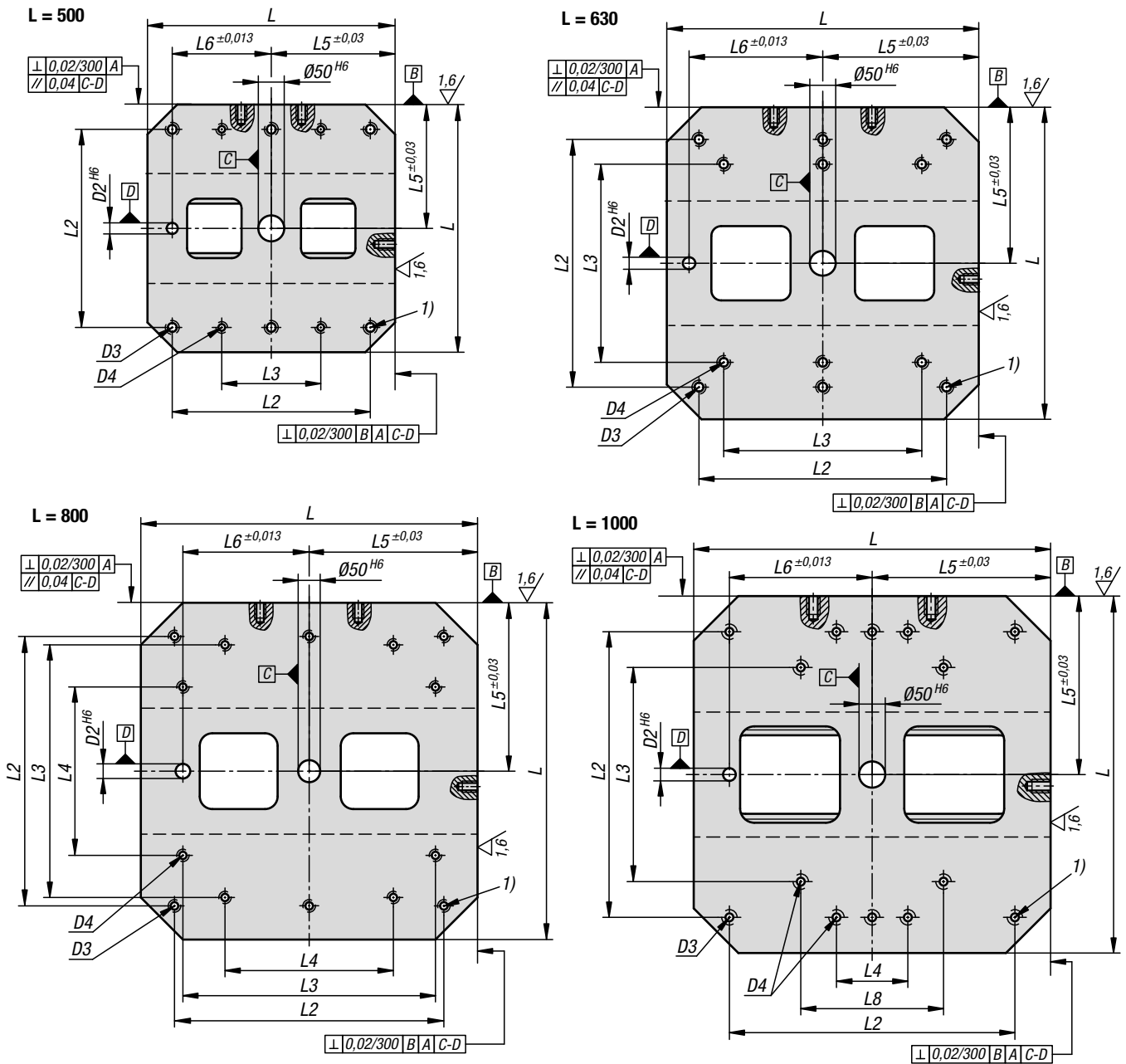
Lieferung inklusive Ringschrauben für den Transport. Weitere Abmessungen auf Anfrage.

Zeichnungshinweis:

1) Durchgangsbohrung für Zylinderschraube DIN 912 (D3/D4)

Aufspannwinkel Grauguss doppelseitig

mit vorbearbeiteten Aufspannflächen

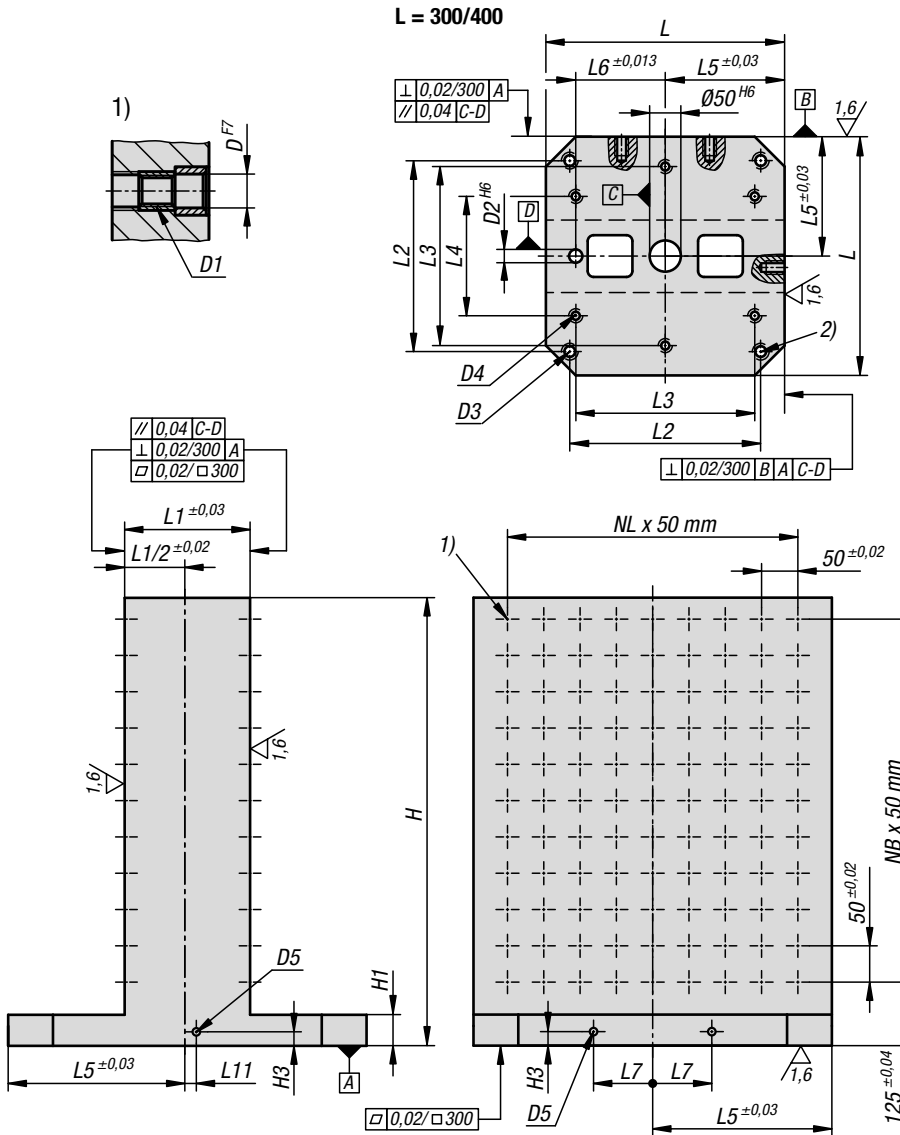
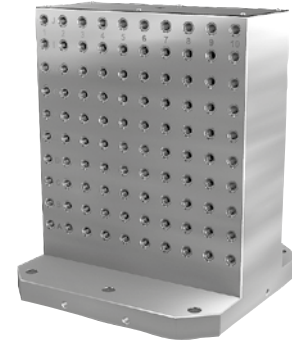


KIPP Aufspannwinkel Grauguss doppelseitig mit vorbearbeiteten Aufspannflächen

Bestellnummer	L	H	H1	D2	D3	D4	D5	H3	L1	L2	L3	L4	L5	L6	L7	L8	L11
K0803.100030050	300	500	50	20	M12	M10	M12	15	81	250	200	-	150	100	40	-	0
K0803.100040050	400	500	50	20	M16	M12	M16	18	151	320	300	200	200	150	55	-	25
K0803.100040065	400	650	50	20	M16	M12	M16	18	151	320	300	200	200	150	55	-	25
K0803.100050060	500	600	50	20	M16	M12	M16	18	201	400	200	-	250	200	75	-	25
K0803.100050075	500	750	50	20	M16	M12	M16	18	201	400	200	-	250	200	75	-	25
K0803.100063070	630	700	50	25	M16	M16	M16	18	251	500	400	-	315	200	100	-	25
K0803.100063085	630	850	50	25	M16	M16	M16	18	251	500	400	-	315	200	100	-	25
K0803.100080080	800	800	50	25	M16	M16	M16	18	301	640	600	400	400	300	135	-	25
K0803.100080100	800	1000	50	25	M16	M16	M16	18	301	640	600	400	400	300	135	-	25
K0803.100100100	1000	1000	55	25	M20	M20	M16	18	351	800	600	200	500	400	165	400	25
K0803.100100125	1000	1250	55	25	M20	M20	M16	18	351	800	600	200	500	400	165	400	25

Aufspannwinkel Grauguss doppelseitig

mit Rasterbohrungen



Werkstoff:
GJL 300.

Ausführung:
Auflage- und Aufspannflächen präzisionsbearbeitet.

Bestellbeispiel:
K0803.212030050

Hinweis:
Rasterabstand $50 \pm 0,02 \text{ mm}$.
Aufspannwürfel mit Rasterbohrungen werden auf horizontalen Bearbeitungszentren eingesetzt. Die alphanumerisch beschrifteten Rasterbohrungen garantieren eine definierte Zuordnung der Spannelemente im Wiederholfall. Die Aufspannwürfel sind abgestimmt auf Maschinentischen für Werkzeugmaschinen nach DIN 55201 und JIS6337-1980. Positionierbolzen zum Abstecken der Paletten auf Maschinentischen nach DIN 55201 müssen separat bestellt werden. Schutzstopfen zum Verschließen der Rasterbohrungen müssen separat bestellen werden. Lieferung inklusive Ringschrauben für den Transport. Weitere Abmessungen auf Anfrage.

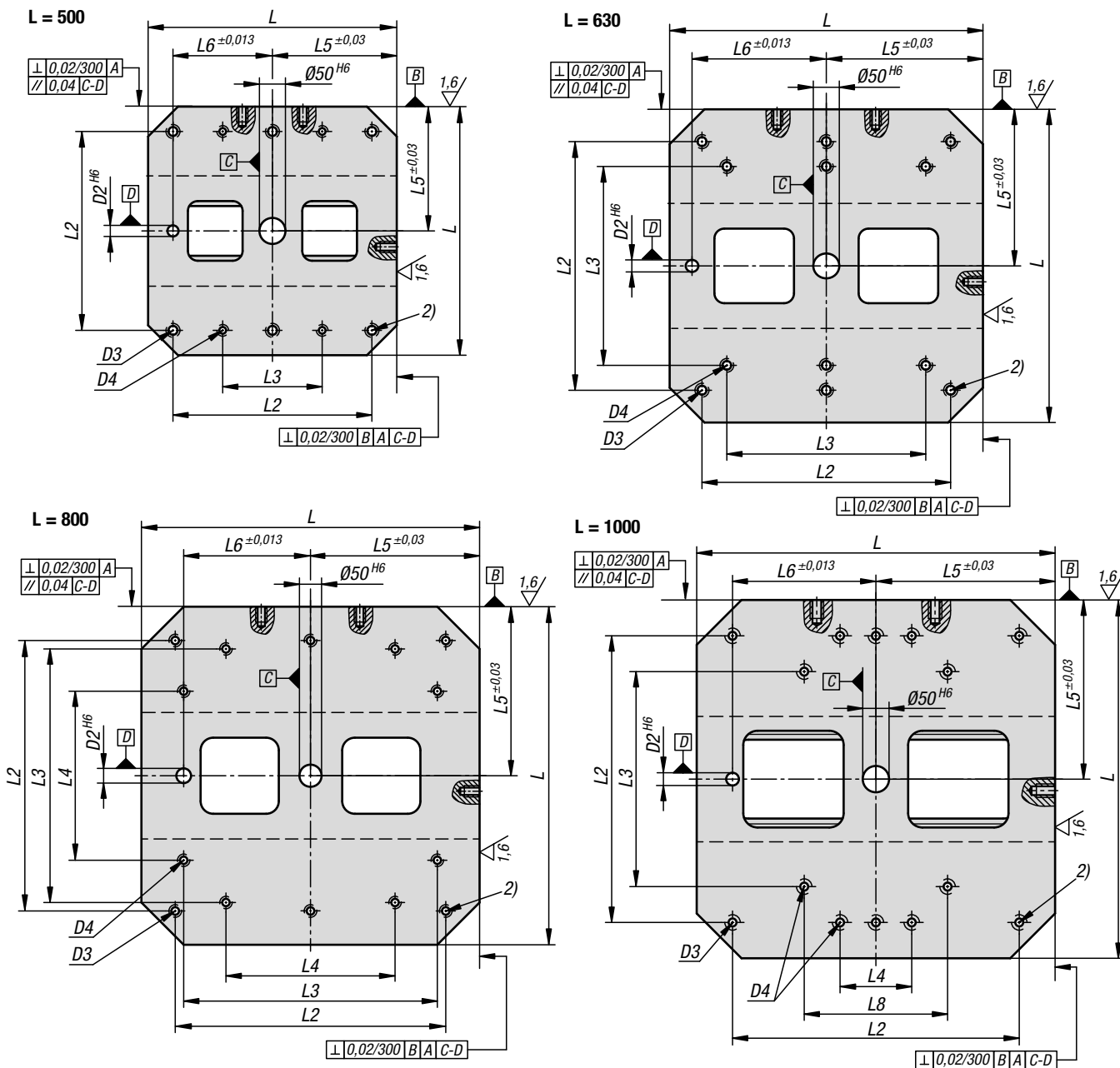
Zeichnungshinweis:
1) Rasterbohrung
2) Durchgangsbohrung für Zylinderschraube DIN 912 (D3/D4)

KIPP Aufspannwinkel Grauguss doppelseitig mit Rasterbohrungen

Bestellnummer D=Passbohrung 12	Bestellnummer D=Passbohrung 16	L	H	H1	D1	D2	D3	D4	D5	H3
K0803.212030050	K0803.216030050	300	500	50	M12/M16	20	M12	M10	M12	15
K0803.212040050	K0803.216040050	400	500	50	M12/M16	20	M16	M12	M16	18
K0803.212040065	K0803.216040065	400	650	50	M12/M16	20	M16	M12	M16	18
K0803.212050060	K0803.216050060	500	600	50	M12/M16	20	M16	M12	M16	18
K0803.212050075	K0803.216050075	500	750	50	M12/M16	20	M16	M12	M16	18
K0803.212063070	K0803.216063070	630	700	50	M12/M16	25	M16	M16	M16	18
K0803.212063085	K0803.216063085	630	850	50	M12/M16	25	M16	M16	M16	18
K0803.212080080	K0803.216080080	800	800	50	M12/M16	25	M16	M16	M16	18
K0803.212080100	K0803.216080100	800	1000	50	M12/M16	25	M16	M16	M16	18
K0803.212100100	K0803.216100100	1000	1000	55	M12/M16	25	M20	M20	M16	18
K0803.212100125	K0803.216100125	1000	1250	55	M12/M16	25	M20	M20	M16	18

Aufspannwinkel Grauguss doppelseitig

mit Rasterbohrungen

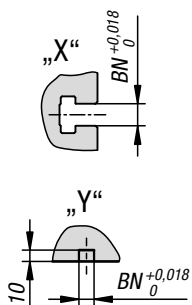


KIPP Aufspannwinkel Grauguss doppelseitig mit Rasterbohrungen

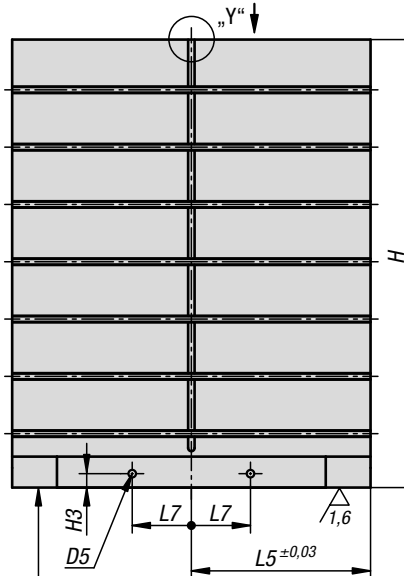
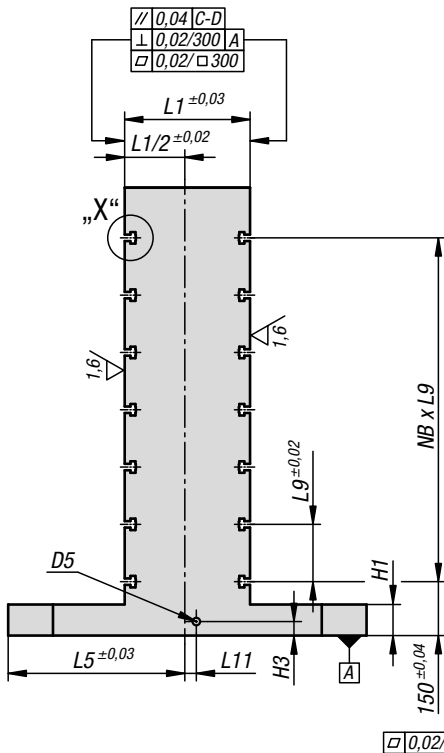
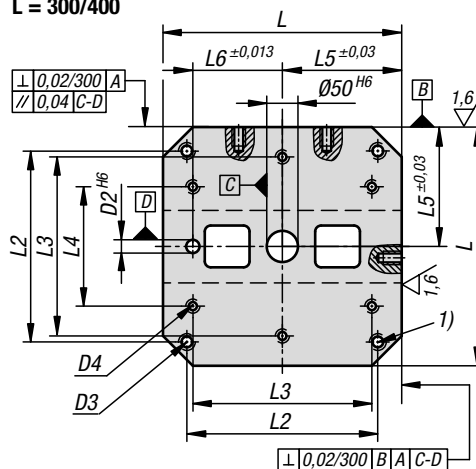
Bestellnummer D=Passbohrung 12	Bestellnummer D=Passbohrung 16	L1	L2	L3	L4	L5	L6	L7	L8	L11	Anzahl der Rasterbohrungen	NL=Anzahl in Längsrichtung	NB=Anzahl in Querrichtung
K0803.212030050	K0803.216030050	80	250	200	-	150	100	40	-	0	96	5	7
K0803.212040050	K0803.216040050	150	320	300	200	200	150	55	-	25	128	7	7
K0803.212040065	K0803.216040065	150	320	300	200	200	150	55	-	25	176	7	10
K0803.212050060	K0803.216050060	200	400	200	-	250	200	75	-	25	200	9	9
K0803.212050075	K0803.216050075	200	400	200	-	250	200	75	-	25	260	9	12
K0803.212063070	K0803.216063070	250	500	400	-	315	200	100	-	25	288	11	11
K0803.212063085	K0803.216063085	250	500	400	-	315	200	100	-	25	360	11	14
K0803.212080080	K0803.216080080	300	640	600	400	400	300	135	-	25	420	14	13
K0803.212080100	K0803.216080100	300	640	600	400	400	300	135	-	25	540	14	17
K0803.212100100	K0803.216100100	350	800	600	200	500	400	165	400	25	684	18	17
K0803.212100125	K0803.216100125	350	800	600	200	500	400	165	400	25	874	18	22

Aufspannwinkel Grauguss doppelseitig

mit T-Nuten



L = 300/400



Werkstoff:
GJL 300.

Ausführung:
Auflege- und Aufspannflächen präzisionsbearbeitet.

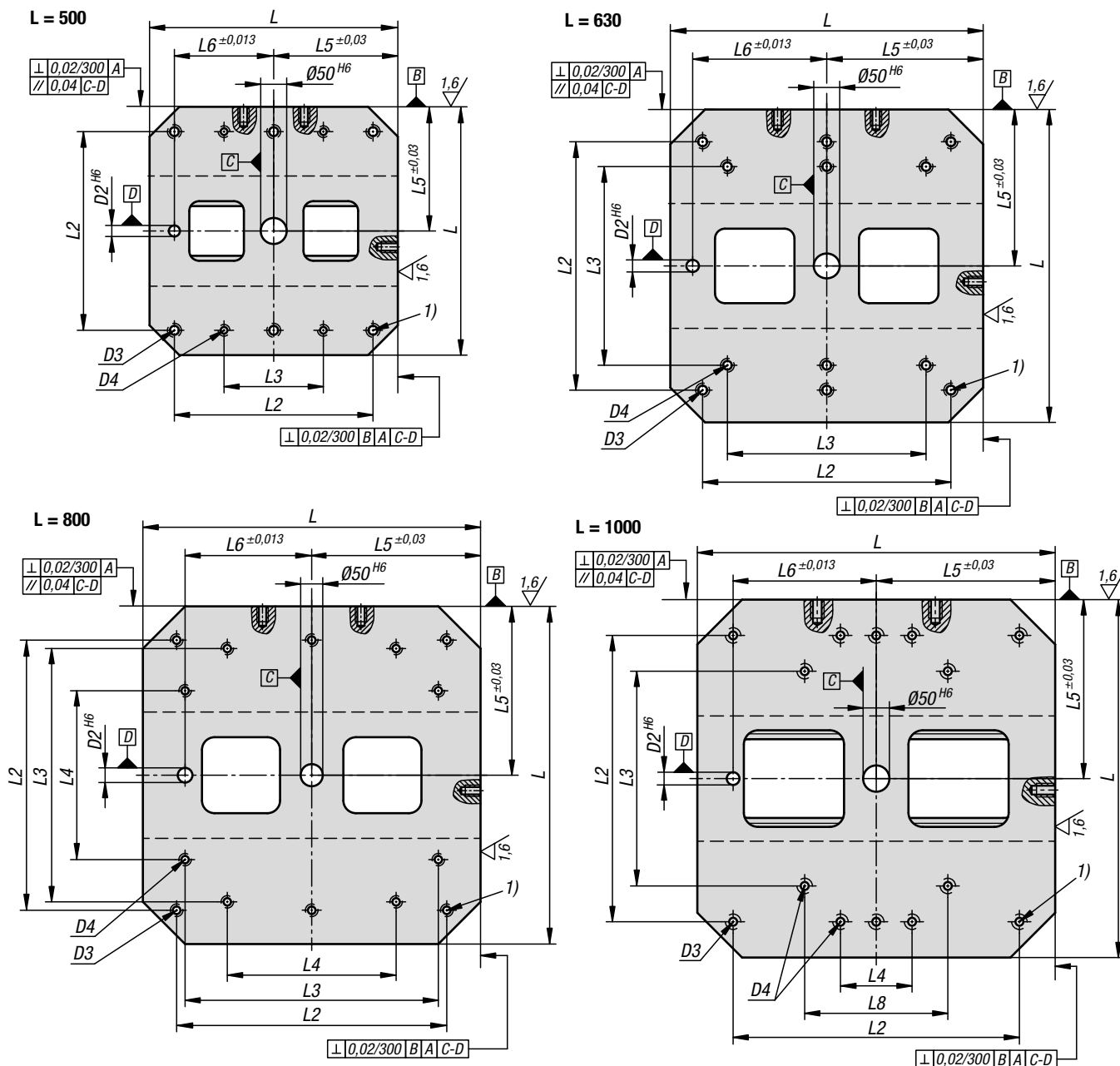
Bestellbeispiel:
K0803.314040050

Hinweis:
Aufspannwürfel mit T-Nuten werden zum Aufbau von modularen Vorrichtungen auf horizontalen Maschinen eingesetzt. Die genauen Nutenabstände in Längs- und Querrichtung garantieren eine sehr hohe Wiederholgenauigkeit der Aufspannungen. Die Aufspannwürfel sind abgestimmt auf Maschinentischen für Werkzeugmaschinen nach DIN 55201 und JIS6337-1980. Positionierbolzen zum Abstecken der Paletten auf Maschinentischen nach DIN 55201 müssen separat bestellt werden. Lieferung inklusive Ringschrauben für den Transport. Weitere Abmessungen auf Anfrage.

Zeichnungshinweis:
1) Durchgangsbohrung für Zylinderschraube DIN 912 (D3/D4)

Aufspannwinkel Grauguss doppelseitig

mit T-Nuten

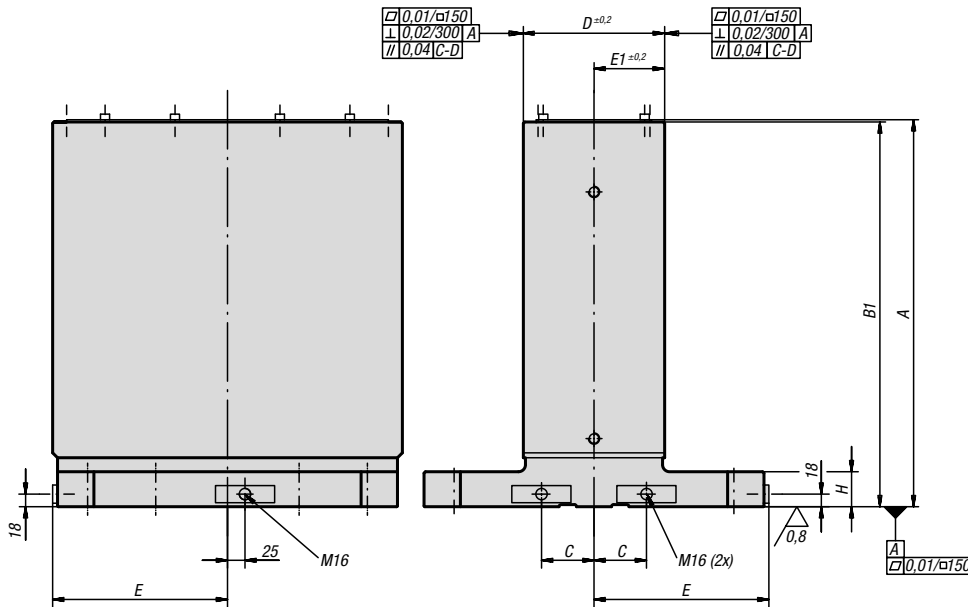


KIPP Aufspannwinkel Grauguss doppelseitig mit T-Nuten

Bestellnummer BN=Nutbreite 14	Bestellnummer BN=Nutbreite 18	L	H	H1	D2	D3	D4	D5	H3	L1	L2	L3	L4	L5	L6	L7	L8	L9	L11	NB=Anzahl in Querrichtung
K0803.314040050	K0803.318040050	400	500	50	20	M16	M12	M16	18	150	320	300	200	200	150	55	-	100	25	3
K0803.314040065	K0803.318040065	400	650	50	20	M16	M12	M16	18	150	320	300	200	200	150	55	-	100	25	4
K0803.314050060	K0803.318050060	500	600	50	20	M16	M12	M16	18	200	400	200	-	250	200	75	-	100	25	4
K0803.314050075	K0803.318050075	500	750	50	20	M16	M12	M16	18	200	400	200	-	250	200	75	-	100	25	5
K0803.314063070	K0803.318063070	630	700	50	25	M16	M16	M16	18	250	500	400	-	315	200	100	-	125	25	4
K0803.314063085	K0803.318063085	630	850	50	25	M16	M16	M16	18	250	500	400	-	315	200	100	-	125	25	5
K0803.314080080	K0803.318080080	800	800	50	25	M16	M16	M16	18	300	640	600	400	400	300	135	-	150	25	4
K0803.314080100	K0803.318080100	800	1000	50	25	M16	M16	M16	18	300	640	600	400	400	300	135	-	150	25	5
K0803.314100100	K0803.318100100	1000	1000	55	25	M20	M20	M16	18	350	800	600	200	500	400	165	400	160	25	5
K0803.314100125	K0803.318100125	1000	1250	55	25	M20	M20	M16	18	350	800	600	200	500	400	165	400	160	25	6

Aufspannwinkel doppelseitig

ohne Rasterbohrungen



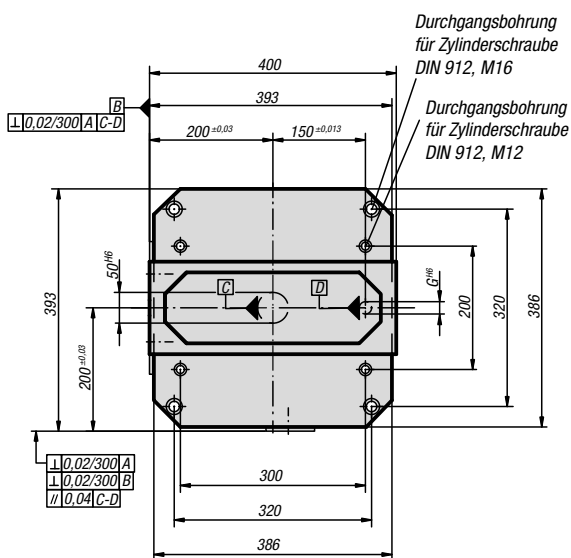
Werkstoff:
GJL 300.

Ausführung:
Bezugsflächen präzisionsbearbeitet.
Die Aufspanflächen sind mit 0,5 mm Aufmaß vorgearbeitet.

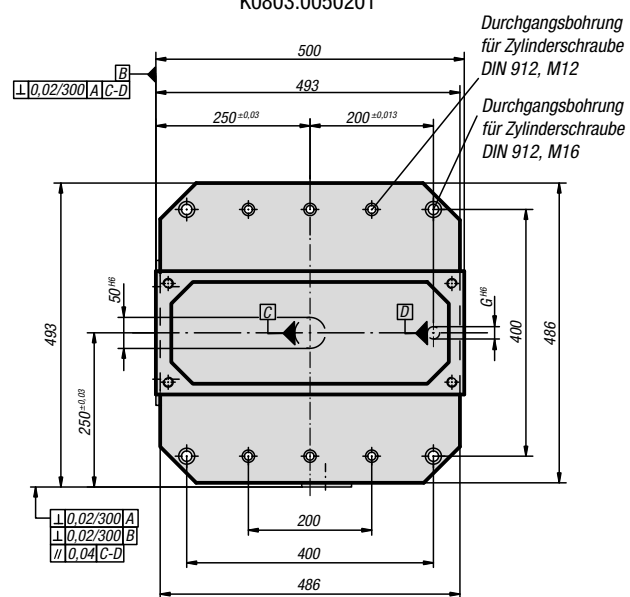
Bestellbeispiel:
K0803.0040151

Hinweis:
Die Aufspannwinkel doppelseitig sind abgestimmt auf Paletten für Werkzeugmaschinen nach DIN 55201 und auf Paletten für Werkzeugmaschinen nach JIS 6337-1980.
Ringschrauben für den Transport werden mitgeliefert. Ein Deckel verhindert, dass sich die Hohlräume der Aufspannwinkel doppelseitig mit Spänen füllen.

K0803.0040151



K0803.0050201

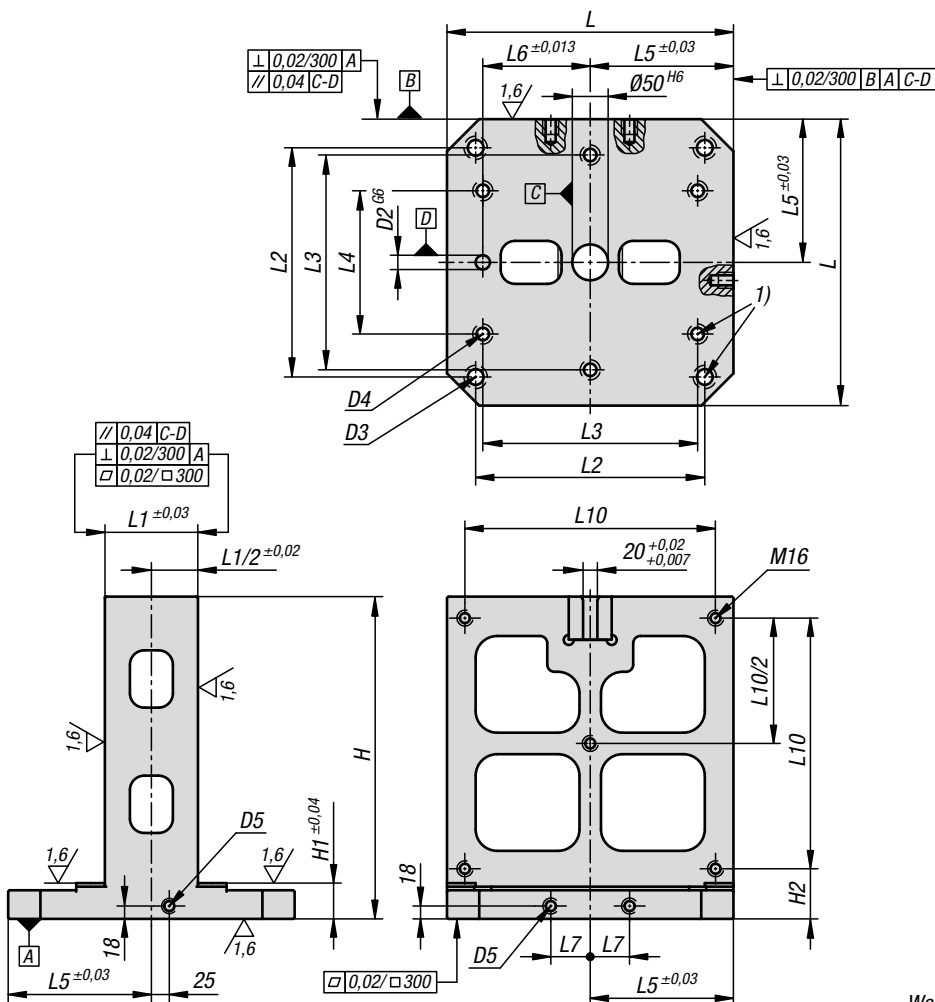


KIPP Aufspannwinkel doppelseitig ohne Rasterbohrungen

Bestellnummer	A	B1	C	D	E	E1	G	H	Gewicht ca. kg
K0803.0040151	553	550	55	151 ± 0,2	200	75,5 ± 0,2	20	50	202
K0803.0050201	653	650	75	201 ± 0,2	250	101,5 ± 0,2	20	50	317

Aufspannwinkel Grauguss doppelseitig

für Wechselpaletten



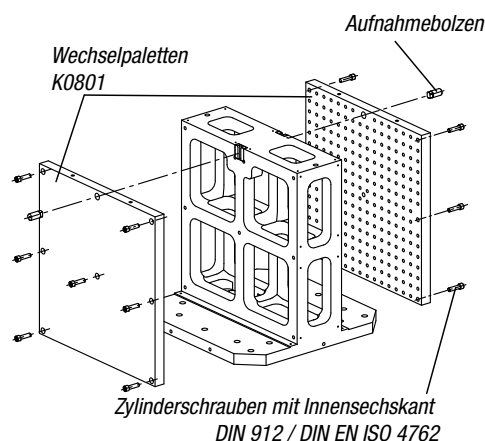
Werkstoff:
G.JL 300.

Ausführung:
Auflage- und Aufspannflächen präzisionsbearbeitet.

Bestellbeispiel:
K0804.14045

Hinweis:
An die Aufspannwinkel können beidseitig Wechselpaletten positioniert und befestigt werden. Dadurch ist ein rationelles Austauschen von Spannvorrichtungen möglich. Die Aufspannwinkel sind abgestimmt auf Maschinentische für Werkzeugmaschinen nach DIN 55201 und JIS6337-1980. Positionierbolzen zum Abstecken der Aufspannwinkel auf Maschinentische nach DIN 55201 müssen separat bestellt werden. Lieferung inklusive Ringschrauben für den Transport, sowie 2 Stück Absteckbolzen für die Positionierung der Wechselpaletten.

Zeichnungshinweis:
1) Durchgangsbohrung für Zylinderschraube DIN 912

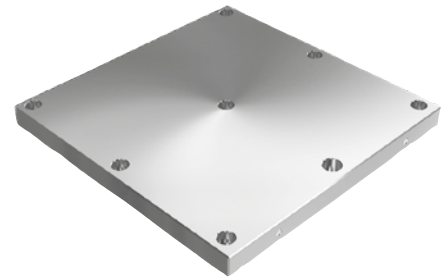


KIPP Aufspannwinkel Grauguss doppelseitig für Wechselpaletten

Bestellnummer	L	L1	H	D2	D3	D4	D5	H1	H2	L2	L3	L4	L5	L6	L7	L10
K0804.14045	400	130	450	20	M16	M12	M16	50	70	320	300	200	200	150	55	350
K0804.15055	500	150	550	20	M16	M12	M16	55	75	400	200	-	250	200	75	450
K0804.16369	630	220	690	25	M16	M16	M16	60	80	500	400	-	315	200	100	580
K0804.18086	800	250	860	25	M16	M16	M16	60	80	640	600	400	400	300	135	750

Wechselpaletten Grauguss

mit vorbereiteten Aufspannflächen


Werkstoff:

GJL 300.

Ausführung:

Auflage- und Aufspannflächen geschliffen.

Bestellbeispiel:

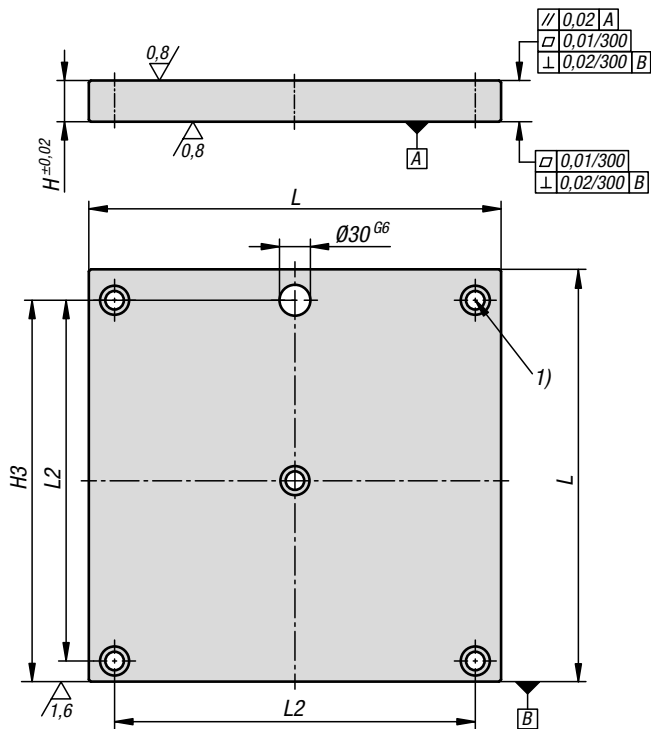
K0801.1004040

Hinweis:

Wechselpaletten mit vorbereiteten Aufspannflächen werden zusammen mit dem Aufspannwinkel doppelseitig verwendet. Die Wechselpaletten werden an dem Aufspannwinkel doppelseitig abgesteckt und befestigt. Dadurch ist ein rationelles Austauschen von Spannvorrichtungen möglich. Die Wechselpaletten können kundenspezifisch bearbeitet werden.

Zeichnungshinweis:

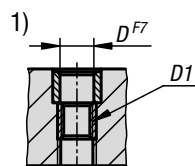
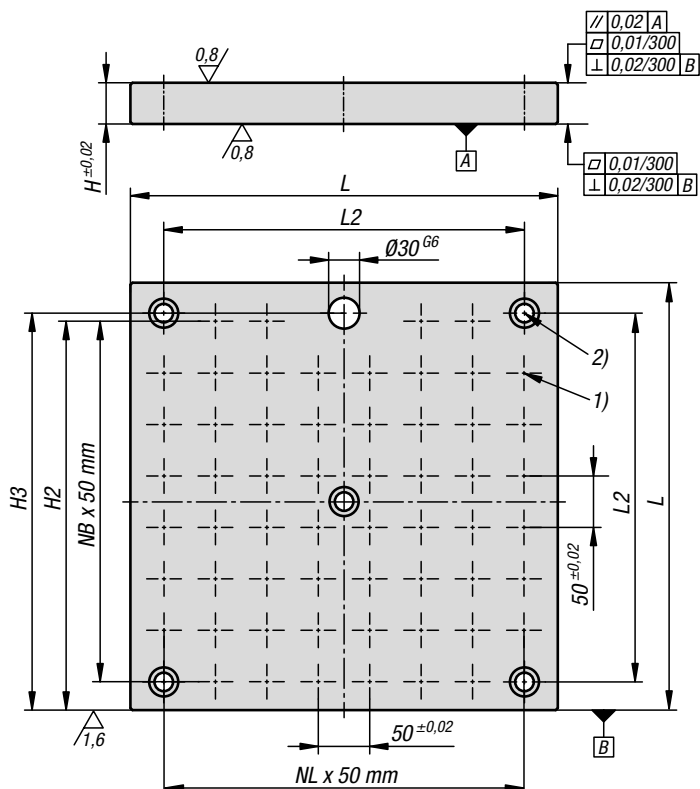
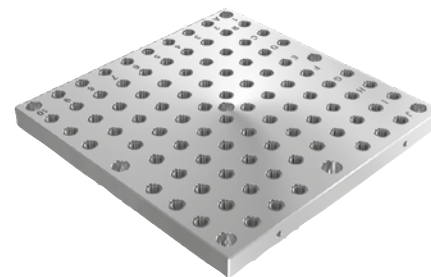
1) Durchgangsbohrung für Zylinderschraube DIN 912, M16


KIPP Wechselpaletten Grauguss mit vorbereiteten Aufspannflächen

Bestellnummer	L	H	H3	L2	Anzahl der Befestigungsbohrungen
K0801.1004040	400	40	370	350	5
K0801.1005050	500	40	470	450	7
K0801.1006363	630	40	600	580	7
K0801.1008080	800	50	770	750	7

Wechselpaletten Grauguss

mit Rasterbohrungen



Werkstoff:

GJL 300.

Ausführung:

Aufspanflächen geschliffen.

Bestellbeispiel:

K0801.2124040

Hinweis:

Wechselpaletten mit Rasterbohrungen werden zusammen mit dem Aufspanwinkel doppelseitig verwendet. Die Wechselpaletten werden an dem Aufspanwinkel doppelseitig abgesteckt und befestigt. Dadurch ist ein rationelles Austauschen von Spannvorrichtungen möglich. Die alphanumerisch beschrifteten Rasterbohrungen garantieren eine definierte Zuordnung der Spannelemente im Wiederholfall. Schutzstopfen zum Verschließen der Rasterbohrungen müssen separat bestellt werden.

Zeichnungshinweis:

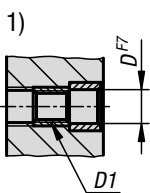
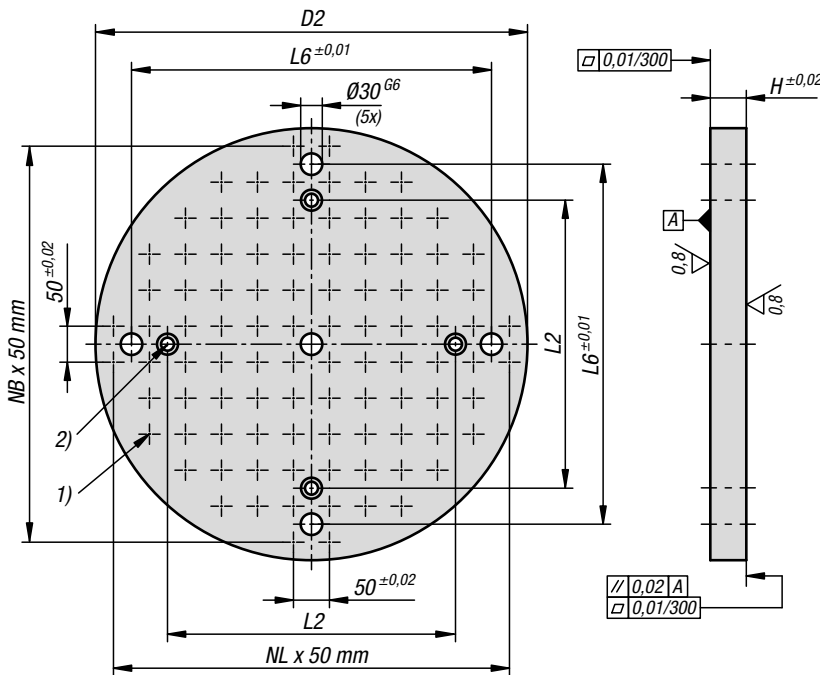
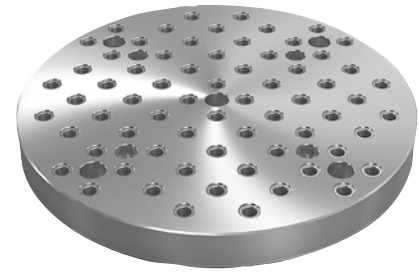
- 1) Rasterbohrung
- 2) Durchgangsbohrung für Zylinderschraube DIN 912, M16

KIPP Wechselpaletten Grauguss mit Rasterbohrungen

Bestellnummer	L	H	D	D1	H2	H3	L2	N1=Anzahl Rasterbohrungen	NL=Anzahl in Längsrichtung	NB=Anzahl in Querrichtung	Anzahl der Befestigungsbohrungen
K0801.2124040	400	40	12	M12	370	370	350	58	7	7	5
K0801.2125050	500	40	12	M12	470	470	450	94	9	9	7
K0801.2126363	630	40	12	M12	585	600	580	138	11	11	7
K0801.2128080	800	50	12	M12	770	770	750	250	15	15	7
K0801.2164040	400	40	16	M16	370	370	350	58	7	7	5
K0801.2165050	500	40	16	M16	470	470	450	90	9	9	7
K0801.2166363	630	40	16	M16	585	600	580	138	11	11	7
K0801.2168080	800	50	16	M16	770	770	750	246	15	15	7

Grundplatten Grauguss rund

mit Rasterbohrungen



Werkstoff:

GJL 300.

Ausführung:

Auflage- und Aufspannflächen geschliffen.

Bestellbeispiel:

K1532.21230050

Hinweis:

Rasterabstand $50 \pm 0,02$ mm.
 Grundplatten rund mit Rasterbohrungen werden zum Aufbau von modularen Vorrichtungen eingesetzt. Diese Grundplatten werden direkt auf Maschinentischen positioniert und befestigt.
 Die Richtbohrungen dienen zum Ausrichten der Grundplatte auf dem Maschinentisch.
 Positionierbolzen zum Abstecken der Grundplatten müssen separat bestellt werden.
 Schutzstopfen zum Verschließen der Rasterbohrungen müssen separat bestellt werden.
 Lieferung inklusive Ringschrauben für den Transport.
 Weitere Abmessungen auf Anfrage.

Auf Anfrage:

weitere Abmessungen.

Zeichnungshinweis:

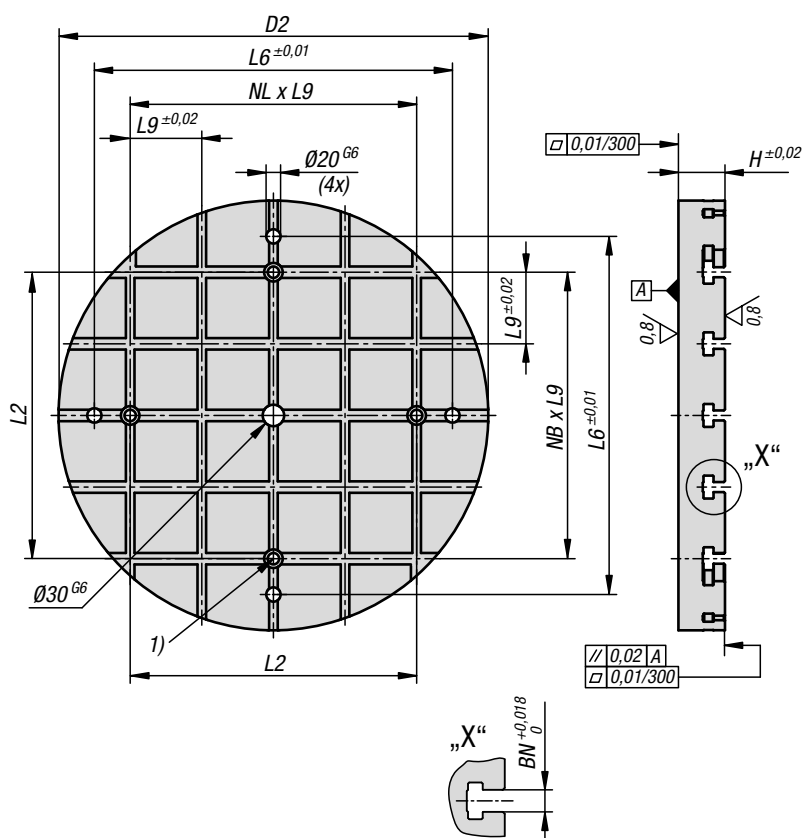
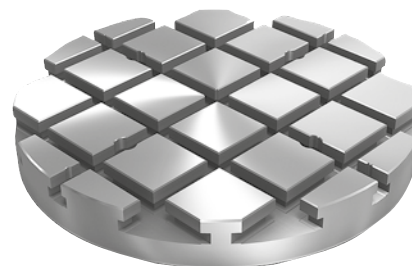
- 1) Rasterbohrung
- 2) Durchgangsbohrung für Zylinderschraube DIN 912 (D4)

KIPP Grundplatten Grauguss rund mit Rasterbohrungen

Bestellnummer	D2	H	D	D1	D4	L2	L6	N1=Anzahl Rasterbohrungen	NL=Anzahl in Längsrichtung	NB=Anzahl in Querrichtung
K1532.21230050	300	50	12	M12	M12	150	220	24	5	5
K1532.21240050	400	50	12	M12	M12	250	320	44	7	7
K1532.21250050	500	50	12	M12	M16	300	400	68	9	9
K1532.21260050	600	50	12	M12	M16	400	500	96	11	11
K1532.21650050	500	50	16	M16	M16	300	400	68	9	9
K1532.21660050	600	50	16	M16	M16	400	500	96	11	11

Grundplatten Grauguss rund

mit T-Nuten



Werkstoff:

GJL 300.

Ausführung:

Auflage- und Aufspannflächen geschliffen.

Bestellbeispiel:

K1532.31430050

Hinweis:

Grundplatten rund mit T-Nuten werden zum Aufbau von modularen Vorrichtungen eingesetzt. Diese Grundplatten werden direkt auf Maschinentischen positioniert und befestigt.

Die genauen Nutenabstände in Längs- und Querrichtung garantieren eine sehr hohe Wiederholgenauigkeit der Aufspannungen.

Die Richtbohrungen dienen zum Ausrichten der Grundplatte auf dem Maschinentisch.

Positionierbolzen zum Abstecken der Grundplatten müssen separat bestellt werden.

Lieferung inklusive Ringschrauben mit T-Nutensteinen für den Transport.

Weitere Abmessungen auf Anfrage.

Auf Anfrage:

weitere Abmessungen.

Zeichnungshinweis:

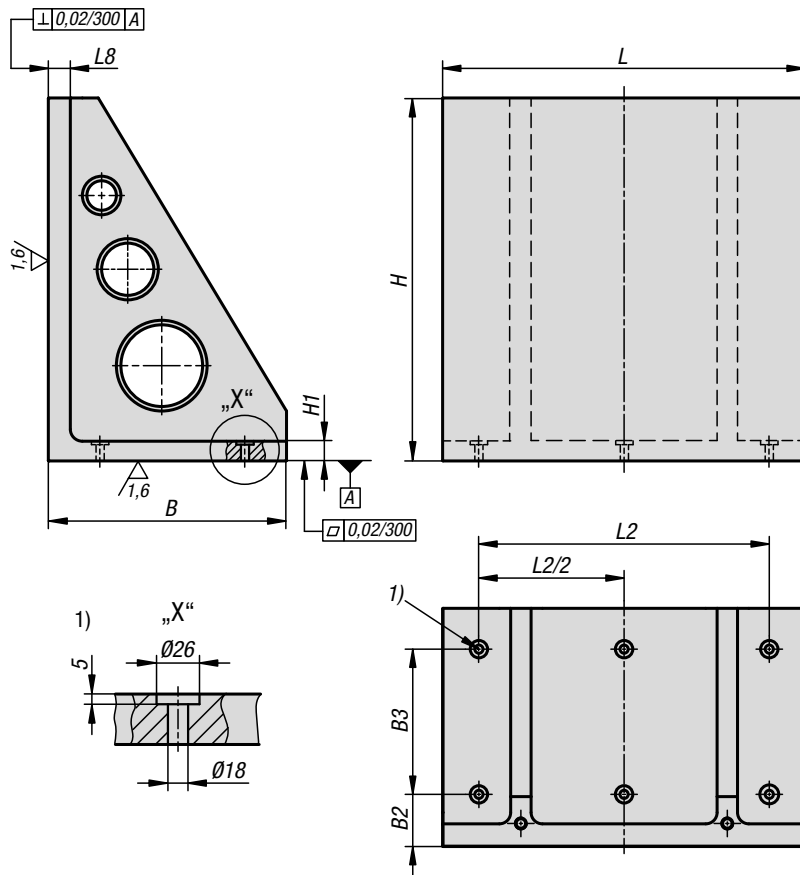
1) Durchgangsbohrung für Zylinderschraube DIN 912 (D4)

KIPP Grundplatten Grauguss rund mit T-Nuten

Bestellnummer	D2	H	D4	L2	L6	L9	BN=Nutbreite	NL=Anzahl in Längsrichtung	NB=Anzahl in Querrichtung
K1532.31430050	300	50	M12	150	250	75	14	2	2
K1532.31440050	400	50	M12	250	350	75	14	4	4
K1532.31850065	500	65	M16	300	450	100	18	4	4
K1532.31860065	600	65	M16	400	550	100	18	4	4

Aufspannwinkel Grauguss einseitig breit

mit vorbereiteten Aufspannflächen



Werkstoff:
GJL 300.

Ausführung:
Auflege- und Aufspannflächen präzisionsbearbeitet.

Bestellbeispiel:
K1531.100302230

Hinweis:
Aufspannwinkel eignen sich, um Werkstücke und Vorrichtungen vertikal zu positionieren und befestigen. Aufspannwinkel mit vorgearbeiteten Aufspannflächen bieten eine schnelle und wirtschaftliche Möglichkeit, Grundkörper mit spezifischen Raster- oder individuellen Bohrungen herzustellen. Lieferung inklusive Ringschrauben für den Transport.

Zeichnungshinweis:
1) Durchgangsbohrung für Zylinderschraube DIN 912

KIPP Aufspannwinkel Grauguss einseitig breit mit vorbereiteten Aufspannflächen

Bestellnummer	L	B	H	L2	B2	B3	H1	L8
K1531.100302230	300	220	300	250	90	100	30	40
K1531.100402840	400	280	400	320	90	160	30	40
K1531.100503450	500	340	500	400	90	200	35	50
K1531.100634363	630	435	630	500	100	250	40	50
K1531.100805280	800	525	800	640	115	320	45	50

Aufspannwinkel Grauguss einseitig breit

mit Rasterbohrungen



Werkstoff:
GJL 300.

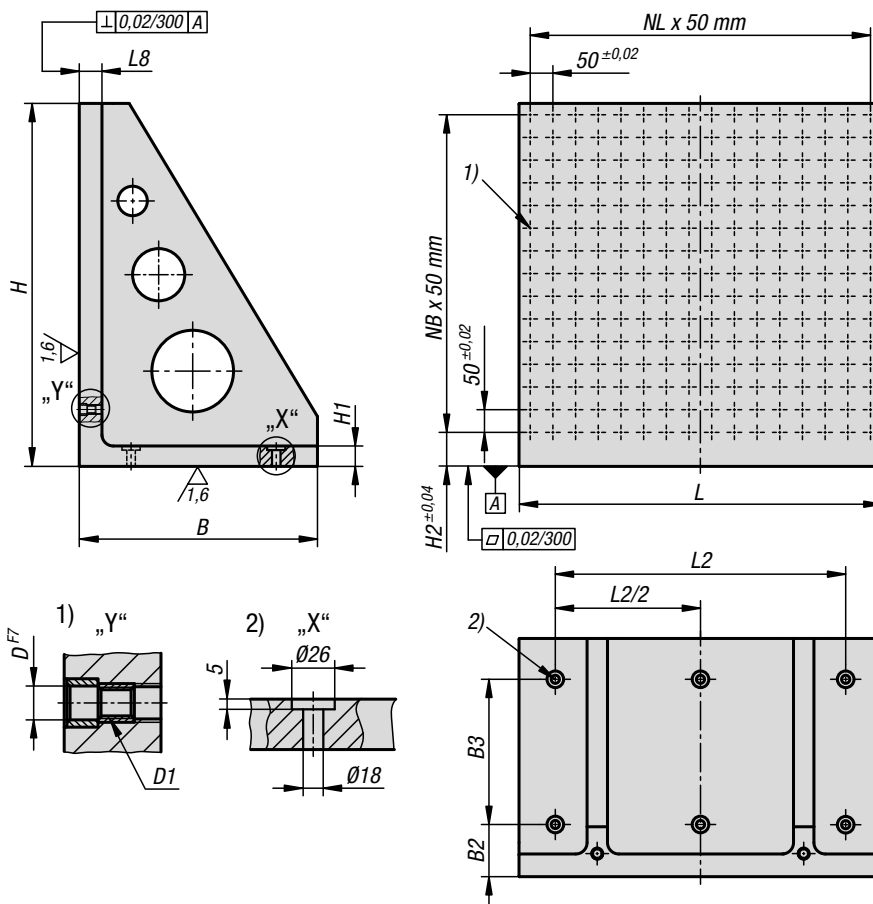
Ausführung:
Auflage- und Aufspannflächen präzisionsbearbeitet.

Bestellbeispiel:
K1531.212302230

Hinweis:
Rasterabstand $50 \pm 0,02$ mm.
Aufspannwinkel eignen sich, um Werkstücke und Vorrichtungen vertikal zu positionieren und befestigen. Diese Aufspannwinkel mit Rasterbohrungen bieten eine schnelle und wirtschaftliche Möglichkeit Werkstückspannungen mit standardisierten Spannelementen aufzubauen. Die alphanumerisch beschrifteten Rasterbohrungen garantieren eine definierte Zuordnung der Spannelemente im Wiederholfall. Lieferung inklusive Ringschrauben für den Transport. Schutzstopfen zum Verschließen der Rasterbohrungen müssen separat bestellt werden.

Zeichnungshinweis:

- 1) Rasterbohrung
- 2) Durchgangsbohrung für Zylinderschraube DIN 912



KIPP Aufspannwinkel Grauguss einseitig breit mit Rasterbohrungen

Bestellnummer	L	H	L2	B	B2	B3	H1	H2	L8	D	D1	N1=Anzahl Rasterbohrungen	NL=Anzahl in Längsrichtung	NB=Anzahl in Querrichtung
K1531.212302230	300	300	250	220	90	100	30	75	40	12	M12	30	5	4
K1531.212402840	400	400	320	280	90	160	30	75	40	12	M12	56	7	6
K1531.212503450	500	500	400	340	90	200	35	75	50	12	M12	90	9	8
K1531.212634363	630	630	500	435	100	250	40	40	50	12	M12	144	11	11
K1531.212805280	800	800	640	525	115	320	45	75	50	12	M12	240	15	14
K1531.216302230	300	300	250	220	90	100	30	75	40	16	M16	30	5	4
K1531.216402840	400	400	320	280	90	160	30	75	40	16	M16	56	7	6
K1531.216503450	500	500	400	340	90	200	35	75	50	16	M16	90	9	8
K1531.216634363	630	630	500	435	100	250	40	40	50	16	M16	144	11	11
K1531.216805280	800	800	640	525	115	320	45	75	50	16	M16	240	15	14

Aufspannwinkel Grauguss einseitig breit

mit T-Nuten



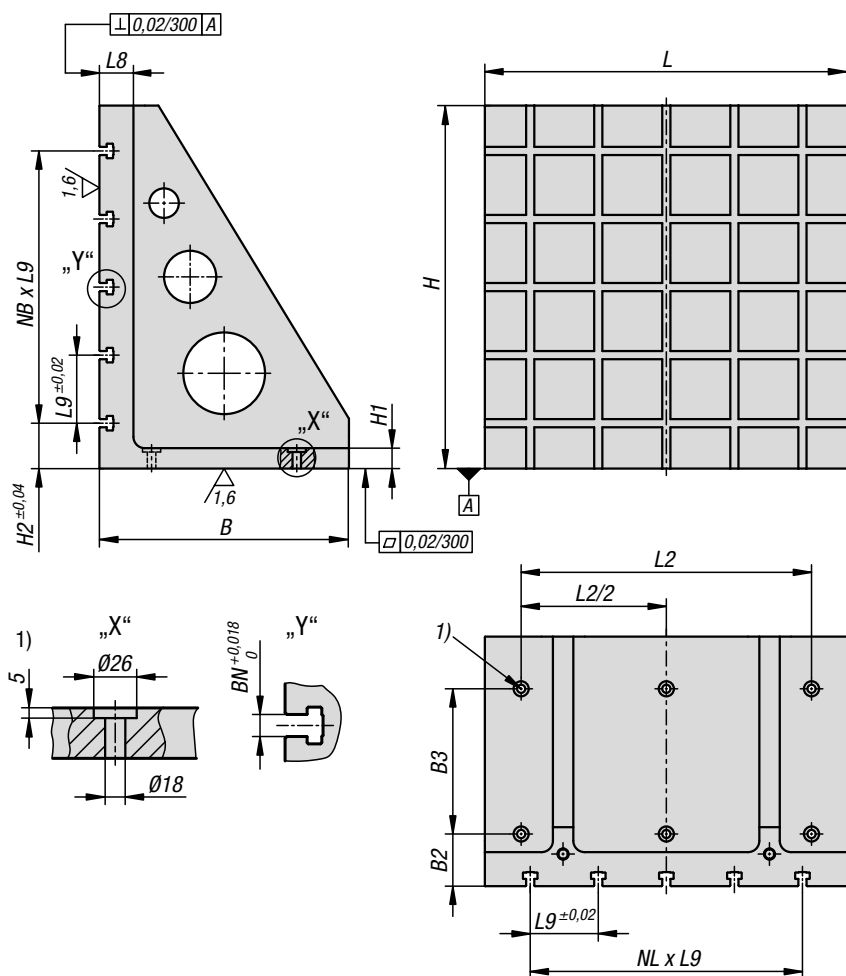
Werkstoff:
GJL 300.

Ausführung:
Auflege- und Aufspannflächen präzisionsbearbeitet.

Bestellbeispiel:
K1531.314302230

Hinweis:
Aufspannwinkel eignen sich, um Werkstücke und Vorrichtungen vertikal zu positionieren und befestigen. Diese Aufspannwinkel mit T-Nuten bieten eine schnelle und wirtschaftliche Möglichkeit Werkstückspannungen mit standardisierten Spannelementen aufzubauen. Die genauen Nutenabstände in Längs- und Querrichtung garantieren eine hohe Wiederholgenauigkeit der Aufspannungen.
Lieferung inklusive Ringschrauben für den Transport.

Zeichnungshinweis:
1) Durchgangsbohrung für Zylinderschraube DIN 912

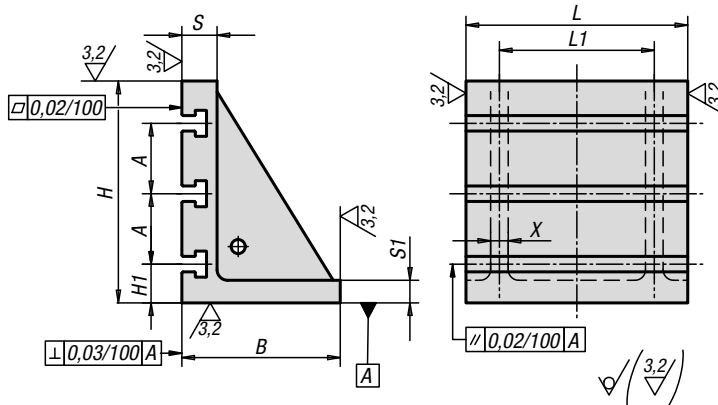


KIPP Aufspannwinkel Grauguss einseitig breit mit T-Nuten

Bestellnummer	L	B	H	L2	B2	B3	H1	H2	L8	L9	BN=Nutbreite	NL=Anzahl in Längsrichtung	NB=Anzahl in Querrichtung
K1531.314302230	300	220	300	250	90	100	30	50	60	100	14	2	2
K1531.314402840	400	300	400	320	90	160	30	50	60	100	14	3	3
K1531.314503450	500	350	500	400	90	200	35	50	60	100	14	4	4
K1531.314634363	630	450	630	500	100	250	40	65	65	125	14	4	4
K1531.314805280	800	550	800	640	115	320	45	100	75	150	14	4	4
K1531.318302230	300	220	300	250	90	100	30	50	60	100	18	2	2
K1531.318402840	400	300	400	320	90	160	30	50	60	100	18	3	3
K1531.318503450	500	350	500	400	90	200	35	50	60	100	18	4	4
K1531.318634363	630	450	630	500	100	250	40	65	65	125	18	4	4
K1531.318805280	800	550	800	640	115	320	45	100	75	150	18	4	4

Aufspannwinkel mit und ohne T-Nuten

Grauguss



Werkstoff:

GJL 250 gegläht.

Bestellbeispiel:

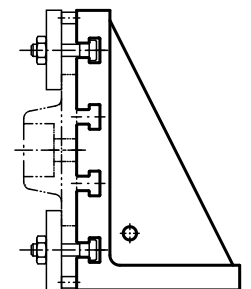
K1451.3203701

Auf Anfrage:

Weitere Nutbreiten.

Zeichnungshinweis:

Bearbeitete Flächen: +0,2 mm/ +0,5 mm
Unbearbeitete Flächen: ±2 mm



KIPP Aufspannwinkel mit und ohne T-Nuten, Grauguss

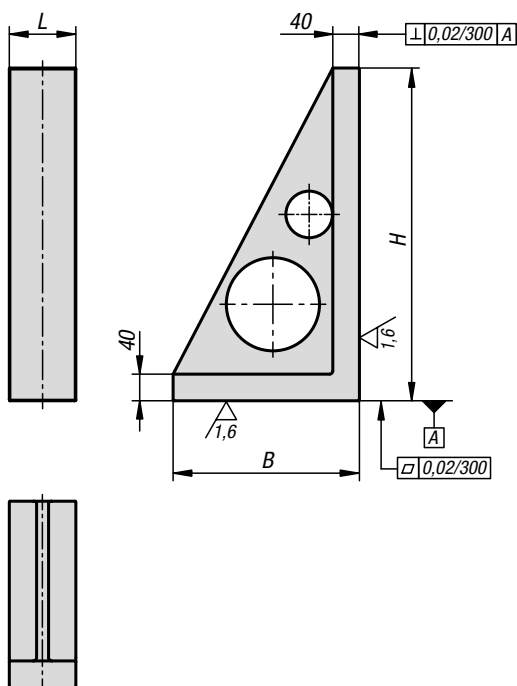
Bestellnummer ohne Nut	Bestellnummer mit T-Nut	L	L1	B	H	H1	S	S1	A	X	T-Nut
K1451.100125	-	100	40	100	125	-	20	10	-	10	-
K1451.125160	-	125	100	100	160	-	20	10	-	10	-
K1451.200250	-	200	120	125	250	-	30	15	-	15	-
K1451.250300	-	250	200	150	300	-	40	20	-	20	-
K1451.320370	K1451.3203701	320	280	200	370	-/65	50	25	-/80	25	-/14
K1451.400450	K1451.4004501	400	280	265	450	-/75	60	30	-/100	30	-/18
K1451.500550	K1451.5005501	500	360	315	550	-/75	70	35	-/100	35	-/18

Aufbauelemente



Aufspannwinkel Grauguss einseitig schmal

mit vorbereiteten Aufspannflächen



Werkstoff:

GJL 300.

Ausführung:

Auflage- und Aufspannflächen präzisionsbearbeitet.

Bestellbeispiel:

K0807.100181030

Hinweis:

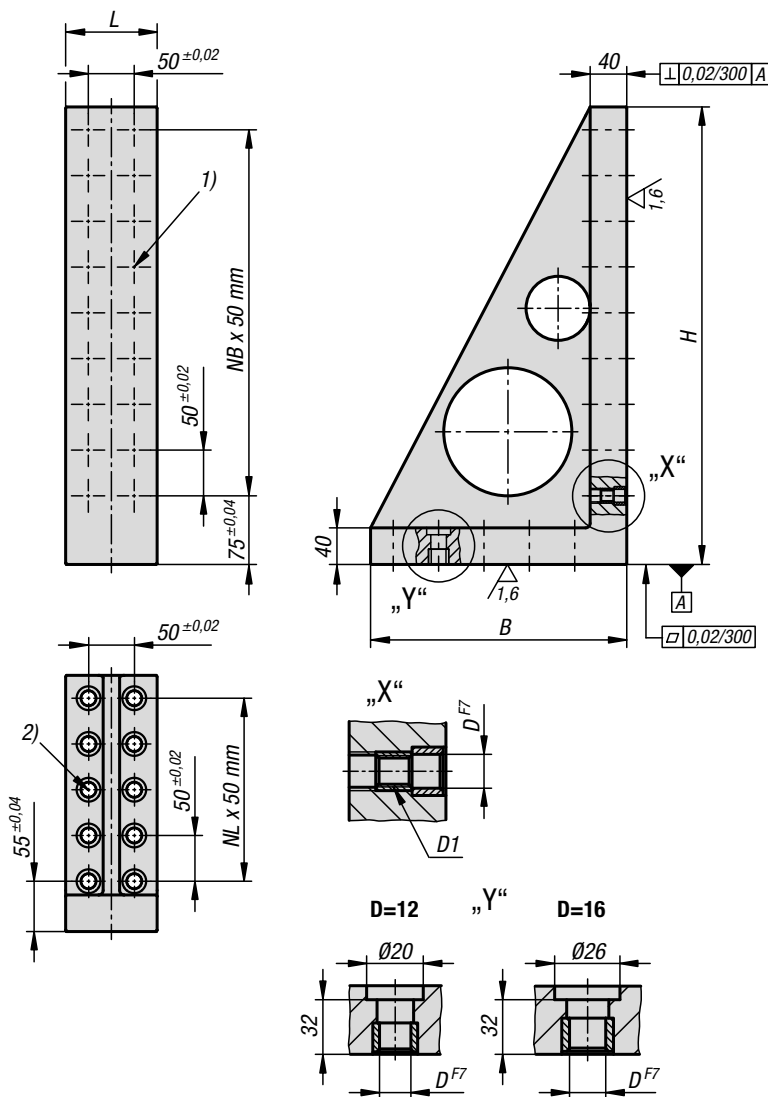
Aufspannwinkel eignen sich, um Werkstücke und Vorrichtungen vertikal zu positionieren und befestigen. Aufspannwinkel einseitig mit vorbereiteten Aufspannflächen bieten eine schnelle und wirtschaftliche Möglichkeit, Grundkörper mit spezifischen Raster- oder individuellen Bohrungen herzustellen.

KIPP Aufspannwinkel Grauguss einseitig schmal mit vorbereiteten Aufspannflächen

Bestellnummer	L	B	H
K0807.100181030	100	180	300
K0807.100231040	100	230	400
K0807.100281050	100	280	500

Aufspannwinkel Grauguss einseitig schmal

mit Rasterbohrungen



Werkstoff:
GJL 300.

Ausführung:
Auflege- und Aufspannflächen präzisionsbearbeitet.

Bestellbeispiel:
K0807.212181030

Hinweis:
Rasterabstand $50 \pm 0,02$ mm.
Aufspannwinkel eignen sich, um Werkstücke und Vorrichtungen vertikal zu Positionieren und Befestigen. Zum Positionieren und Befestigen der Aufspannwinkel auf Rasterplatten K0800 und Paletten K0806 werden Passschrauben K0815 verwendet. Aufspannwinkel der Systemgröße M12 werden über Passschrauben K0815.112065 befestigt. Aufspannwinkel der Systemgröße M16 werden über Passschrauben K0815.116065 befestigt. Schutzstopfen zum Verschließen der Rasterbohrungen müssen separat bestellt werden.

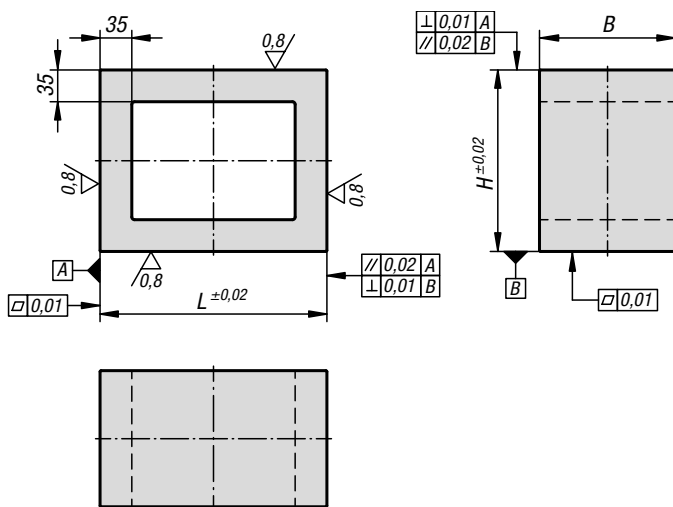
Zeichnungshinweis:
1) Rasterbohrung
2) Bohrung für Passschraube

KIPP Aufspannwinkel Grauguss einseitig schmal mit Rasterbohrungen

Bestellnummer	L	B	H	D	D1	N1=Anzahl Rasterbohrungen	Anzahl der Befestigungsbohrungen	NL=Anzahl in Längsrichtung	NB=Anzahl in Querrichtung
K0807.212181030	100	180	300	12	M12	10	6	2	4
K0807.212231040	100	230	400	12	M12	14	8	3	6
K0807.212281050	100	280	500	12	M12	18	10	4	8
K0807.216181030	100	180	300	16	M16	10	6	2	4
K0807.216231040	100	230	400	16	M16	14	8	3	6
K0807.216281050	100	280	500	16	M16	18	10	4	8

Konsolen Grauguss

mit vorbereiteten Aufspannflächen



Werkstoff:

GJL 300.

Ausführung:

Auflage- und Aufspannflächen geschliffen.

Bestellbeispiel:

K0809.100201515

Hinweis:

Konsolen mit vorbereiteten Aufspannflächen werden zum Aufbau von Vorrichtungen eingesetzt. Diese Konsolen bieten eine schnelle und wirtschaftliche Möglichkeit, Grundkörper mit spezifischen Raster- oder individuellen Bohrungen herzustellen. Konsolen dienen auch als Grundkörper zum Spannen von kleineren Werkstücken.

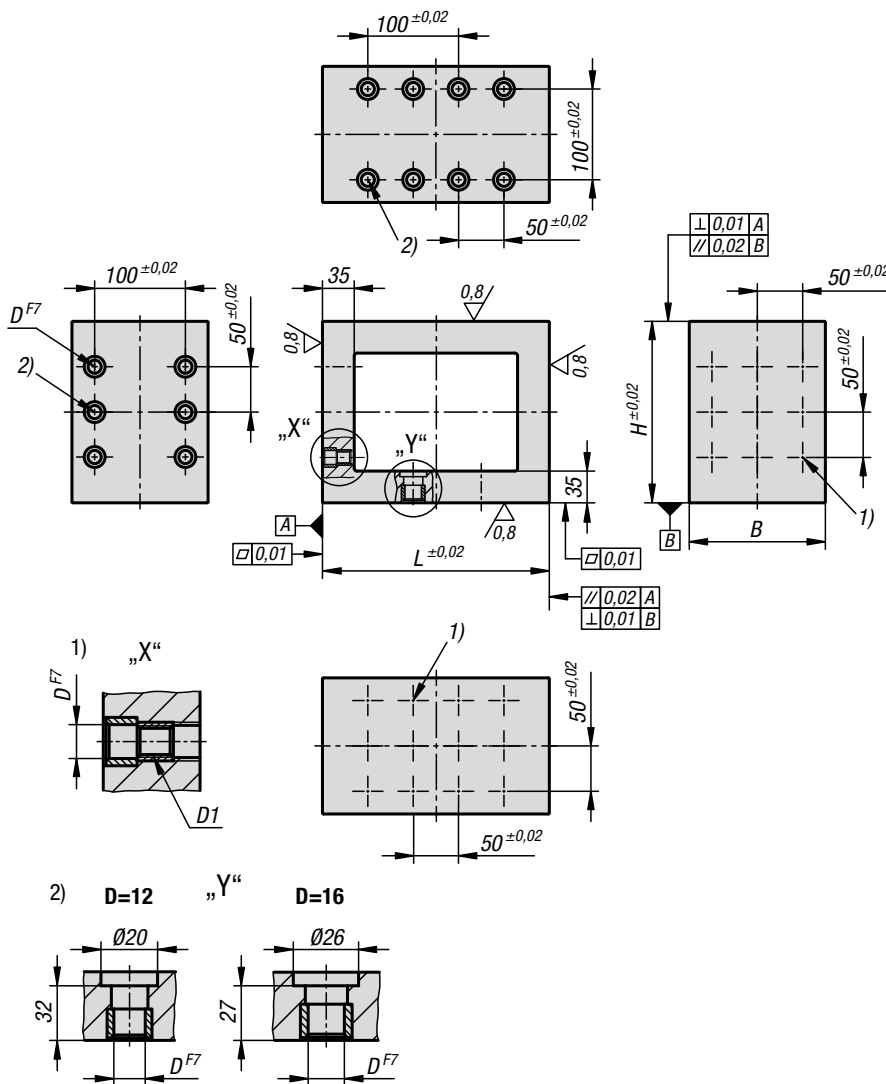
Bei der Länge $L=300$ ist die Verstärkungsrippe in der Mitte zu beachten.

KIPP Konsolen Grauguss mit vorbereiteten Aufspannflächen

Bestellnummer	L	B	H
K0809.100201515	200	150	150
K0809.100251520	250	150	200
K0809.100302025	300	200	250

Konsolen Grauguss

mit Rasterbohrungen



Werkstoff:

GJL 300.

Ausführung:

Auflage- und Aufspannflächen geschliffen.

Bestellbeispiel:

K0809.212201515

Hinweis:

Rasterabstand $50 \pm 0,02$ mm.

Konsolen werden zum Aufbau von modularen Vorrichtungen eingesetzt. Sie können auf Rastersystemen genau positioniert und befestigt werden. Damit kann die Position der Rasterbohrungen auf der höheren Aufspannfläche fortgesetzt werden. Konsolen dienen auch als Grundkörper zum Spannen von kleineren Werkstücken.

Konsolen der Systemgröße M12 werden über Passschrauben K0815.112065 befestigt. Konsolen der Systemgröße M16 werden über Passschrauben K0815.116065 befestigt.

Schutzstopfen zum Verschließen der Rasterbohrungen müssen separat bestellt werden.

Zeichnungshinweis:

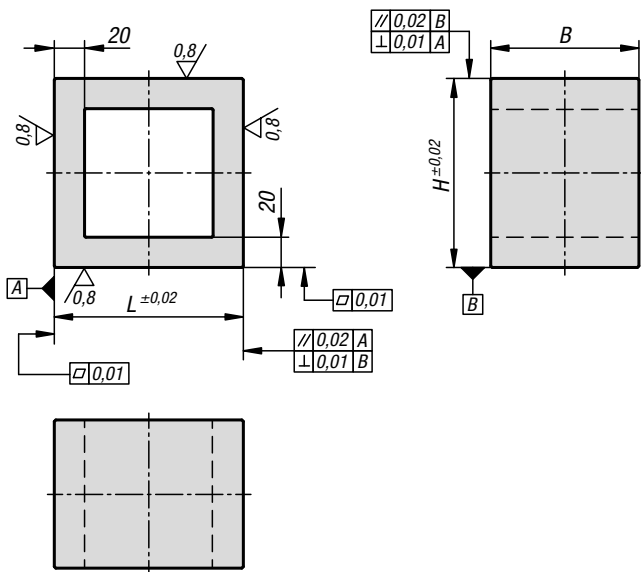
- 1) Rasterbohrung
- 2) Bohrung für Passschraube

KIPP Konsolen Grauguss mit Rasterbohrungen

Bestellnummer	L	B	H	D	D1	N1=Anzahl Rasterbohrungen	Anzahl der Befestigungsbohrungen
K0809.212201515	200	150	150	12	M12	15	10
K0809.2122515201	250	150	200	12	M12	21	14
K0809.216201515	200	150	150	16	M16	15	10
K0809.2162515201	250	150	200	16	M16	21	14

Konsolen Grauguss mini

mit vorbereiteten Aufspannflächen



Werkstoff:

GJL 300.

Ausführung:

Auflage- und Aufspannflächen geschliffen.

Bestellbeispiel:

K0809.10012598125

Hinweis:

Konsolen mit vorbereiteten Aufspannflächen werden zum Aufbau von Vorrichtungen eingesetzt. Diese Konsolen bieten eine schnelle und wirtschaftliche Möglichkeit, Grundkörper mit spezifischen Raster- oder individuellen Bohrungen herzustellen. Konsolen dienen auch als Grundkörper zum Spannen von kleineren Werkstücken.

KIPP Konsolen Grauguss mini mit vorbereiteten Aufspannflächen

Bestellnummer	L	B	H
K0809.10012598125	125	98	125

Konsolen Grauguss mini

mit Rasterbohrungen



Werkstoff:

GJL 300.

Ausführung:

Auflage- und Aufspannflächen geschliffen.

Bestellbeispiel:

K0809.21212598125

Hinweis:

Rasterabstand $50 \pm 0,02$ mm.

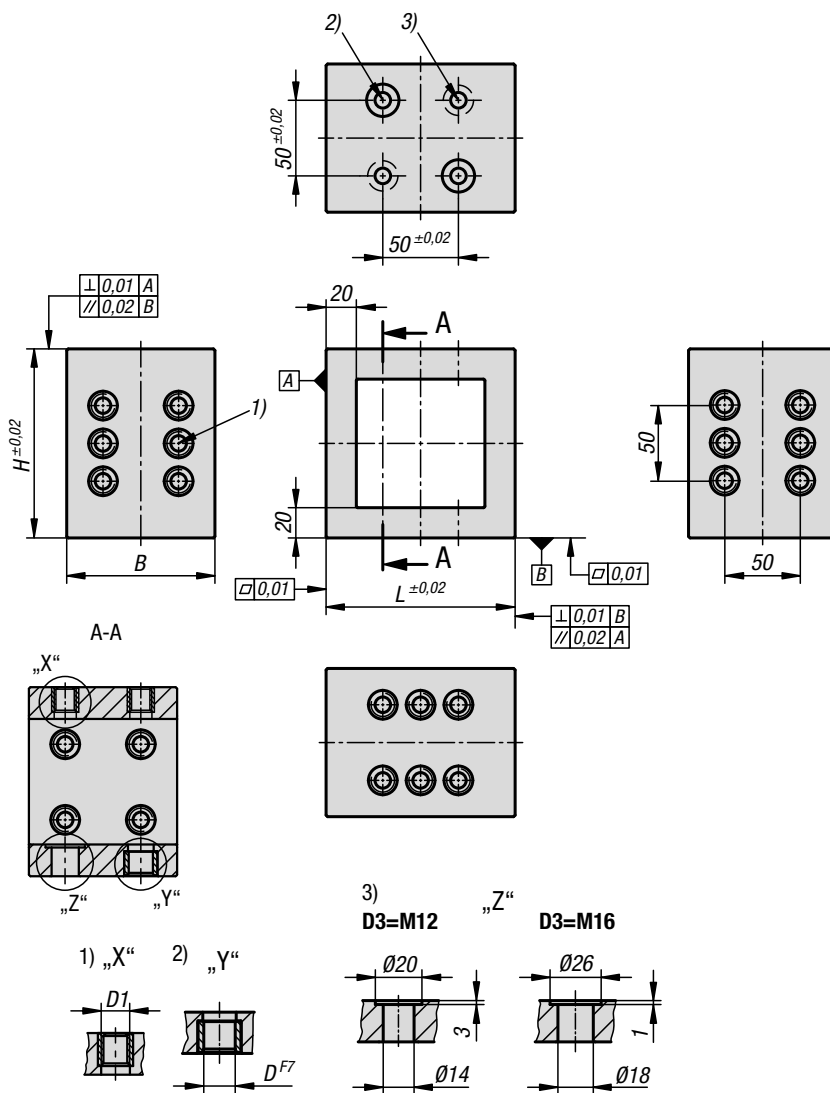
Konsolen werden zum Aufbau von modularen Vorrichtungen eingesetzt. Sie können auf Rasterystemen genau positioniert und befestigt werden. Damit kann die Position der Rasterbohrungen auf der höheren Aufspannfläche fortgesetzt werden. Konsolen dienen auch als Grundkörper zum Spannen von kleineren Werkstücken.

Konsolen der Systemgröße M12 werden über Passschrauben K0815.112065 befestigt. Konsolen der Systemgröße M16 werden über Passschrauben K0815.116065 befestigt.

Schutzstopfen zum Verschließen der Rasterbohrungen müssen separat bestellt werden.

Zeichnungshinweis:

- 1) Gewindebohrung
- 2) Bohrung für Passschraube
- 3) Durchgangsbohrung für Zylinderschraube DIN 912

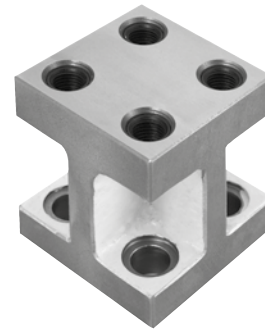


KIPP Konsolen Grauguss mini mit Rasterbohrungen

Bestellnummer	L	B	H	D	D1	D3
K0809.21212598125	125	98	125	12	M12	M12
K0809.21612598125	125	98	125	16	M16	M16

Höhenblöcke Grauguss

Form H, kurze Ausführung



Werkstoff:

GJL 300.

Ausführung:

Auflage- und Aufspannflächen geschliffen.

Bestellbeispiel:

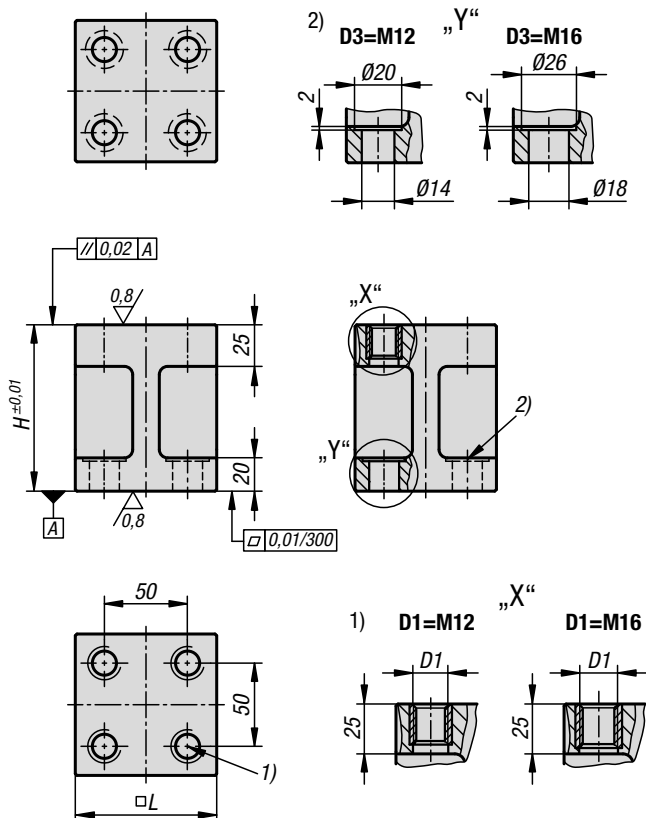
K1536.21208585100

Hinweis:

Höhenblöcke werden zum modularen Aufbau von Vorrichtungen eingesetzt. Es können mehrere Höhenblöcke aufeinander montiert werden. Auf dem obersten Höhenblock werden Auflageelemente, Spannmittel und Anschläge montiert. Höhenblöcke werden mit Zylinderschrauben DIN 912 befestigt.

Zeichnungshinweis:

- 1) Gewindebohrung
- 2) Durchgangsbohrung für Zylinderschraube DIN 912

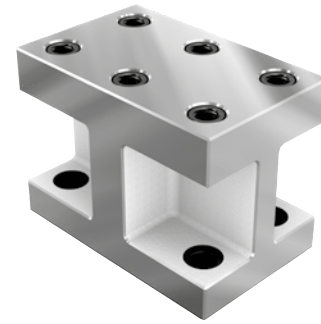


KIPP Höhenblöcke Grauguss Form H, kurze Ausführung

Bestellnummer	D1	D3	H	L
K1536.21208585100	M12	M12	100	85
K1536.21208585125	M12	M12	125	85
K1536.21608585100	M16	M16	100	85
K1536.91608585125	M16	M16	125	85

Höhenblöcke Grauguss

Form H, lange Ausführung



Werkstoff:

GJL 300.

Ausführung:

Auflage- und Aufspannflächen geschliffen.

Bestellbeispiel:

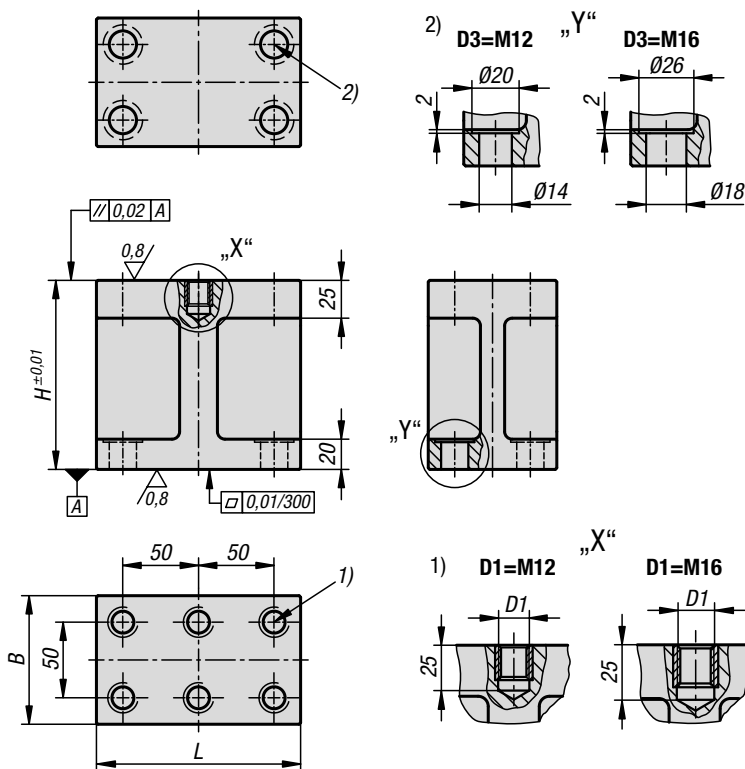
K1536.21213585100

Hinweis:

Höhenblöcke werden zum modularen Aufbau von Vorrichtungen eingesetzt. Es können mehrere Höhenblöcke aufeinander montiert werden. Auf dem obersten Höhenblock werden Auflageelemente, Spannmittel und Anschläge montiert. Höhenblöcke werden mit Zylinderschrauben DIN 912 befestigt.

Zeichnungshinweis:

- 1) Gewindebohrung
- 2) Durchgangsbohrung für Zylinderschraube DIN 912

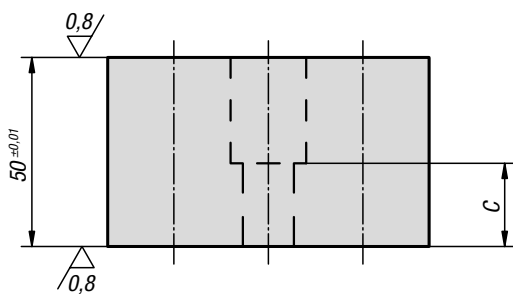


KIPP Höhenblöcke Grauguss Form H, lange Ausführung

Bestellnummer	L	B	H	D1	D3
K1536.21213585100	135	85	100	M12	M12
K1536.21213585125	135	85	125	M12	M12
K1536.21613585100	135	85	100	M16	M16
K1536.21613585125	135	85	125	M16	M16

Fixierblöcke

Form M

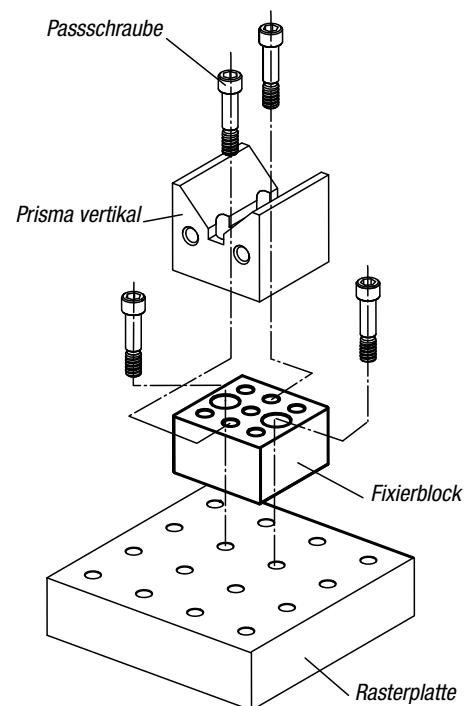
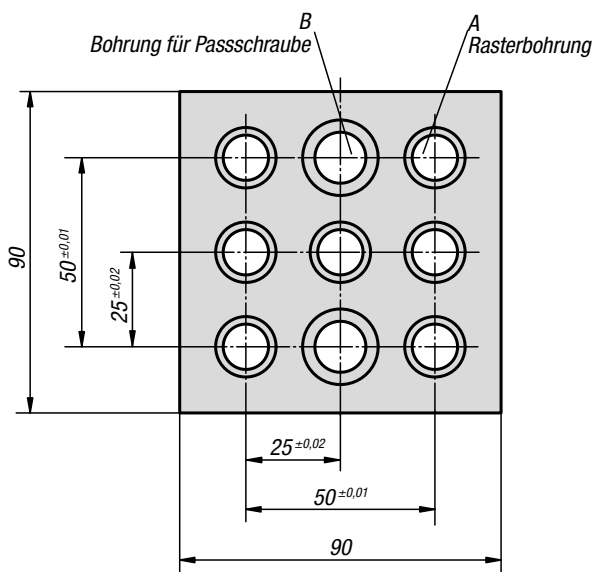


Werkstoff:
Vergütungsstahl.

Ausführung:
brüniert.
Auflageflächen geschliffen.

Bestellbeispiel:
K0810.12112050

Hinweis:
Fixierblöcke werden als Höhenelement für alle Systemelemente eingesetzt, die keine beweglichen Auflage- und Anlageflächen haben. Diese sind z.B. Stütz- und Anlagekörper K0816, Prismen vertikal K0819.600. Außerdem bieten sie die Möglichkeit, Elemente innerhalb der Rasterung von $50 \pm 0,01$ mm zu positionieren und zu befestigen (siehe Anwendungsbeispiel).



KIPP Fixierblöcke Form M

Bestellnummer	A Passbohrung	A Gewinde	B Ø für Passschraube	C	Anzahl der Rasterbohrungen	Anzahl der Montagebohrungen	Dazugehörige Passschrauben	Gewicht kg
K0810.12112050	12 F7	M12	12 F7	22	7	2	K0815.112055	2,693
K0810.12116050	16 F7	M16	16 F7	26	7	2	K0815.116055	2,38

Unterlegblöcke

Form D

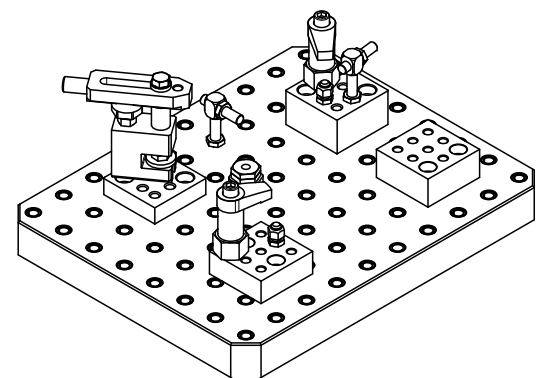
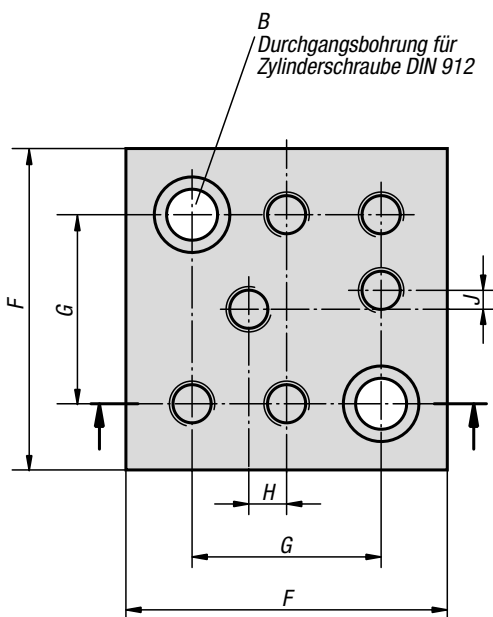
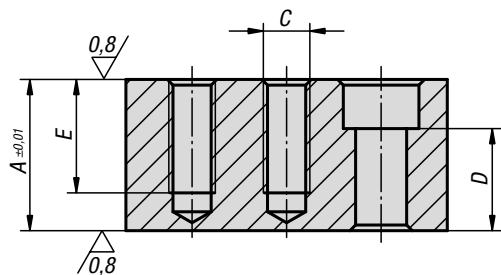


Werkstoff:
Vergütungsstahl.

Ausführung:
brüniert.
Auflageflächen geschliffen.

Bestellbeispiel:
K0811.14012025

Hinweis:
Unterlegblöcke dienen zum Erreichen einer bestimmten Auflagenhöhe. Die zusätzlichen Gewindebohrungen in den Unterlegblöcken werden als Aufnahme für weitere Vorrichtungselemente verwendet.

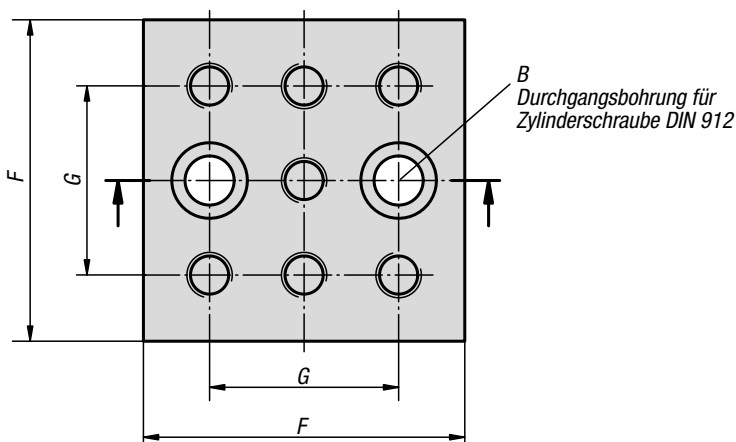
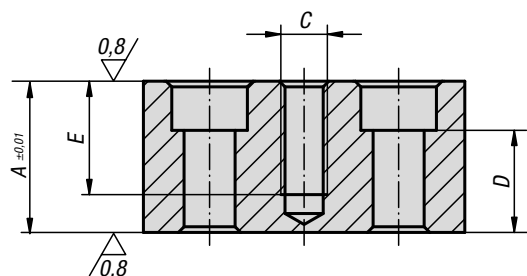


KIPP Unterlegblöcke Form D

Bestellnummer	A	B Durchgangsbohrung für Schraube DIN 912	C	D	E	F	G	H	J	Gewicht kg
K0811.14012025	25	M12	M12	12	25	85	50	10	5	1,218
K0811.14012032	32	M12	M12	19	32	85	50	10	5	1,56
K0811.14012040	40	M12	M12	27	30	85	50	10	5	1,97
K0811.14012050	50	M12	M12	37	30	85	50	10	5	2,5
K0811.14016025	25	M16	M16	8	25	85	50	10	5	1,039
K0811.14016032	32	M16	M16	15	32	85	50	10	5	1,33
K0811.14016040	40	M16	M16	23	35	85	50	10	5	1,7
K0811.14016050	50	M16	M16	33	35	85	50	10	5	2,123

Unterlegblöcke

Form M

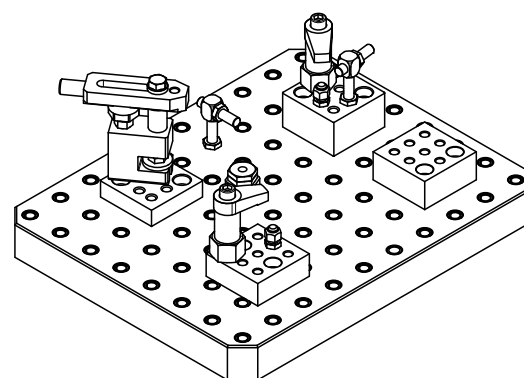


Werkstoff:
Vergütungsstahl.

Ausführung:
brüniert.
Auflageflächen geschliffen.

Bestellbeispiel:
K0811.14112025

Hinweis:
Unterlegblöcke dienen zum Erreichen einer bestimmten Auflagenhöhe. Die zusätzlichen Gewindebohrungen in den Unterlegblöcken werden als Aufnahme für weitere Vorrichtungselemente verwendet.



KIPP Unterlegblöcke Form M

Bestellnummer	A	B Durchgangsbohrung für Schraube DIN 912	C	D	E	F	G	Gewicht kg
K0811.14112025	25	M12	M12	12	25	85	50	1,199
K0811.14112032	32	M12	M12	19	32	85	50	1,535
K0811.14112040	40	M12	M12	27	30	85	50	1,955
K0811.14112050	50	M12	M12	37	30	85	50	2,43
K0811.14116025	25	M16	M16	8	25	85	50	1,007
K0811.14116032	32	M16	M16	15	32	85	50	1,31
K0811.14116040	40	M16	M16	23	35	85	50	1,648
K0811.14116050	50	M16	M16	33	35	85	50	2,104

Unterlegblöcke

Form E

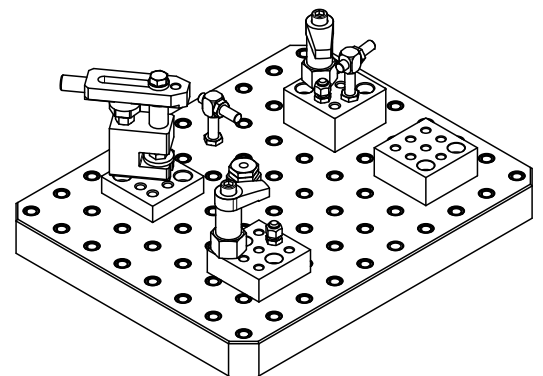
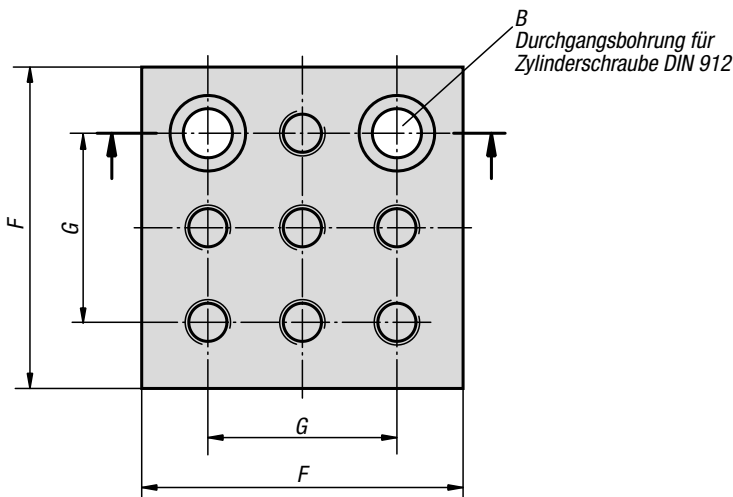
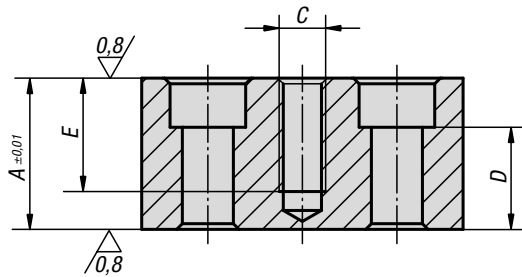


Werkstoff:
Vergütungsstahl.

Ausführung:
brüniert.
Auflageflächen geschliffen.

Bestellbeispiel:
K0811.14212025

Hinweis:
Unterlegblöcke dienen zum Erreichen einer bestimmten Auflagenhöhe. Die zusätzlichen Gewindebohrungen in den Unterlegblöcken werden als Aufnahme für weitere Vorrichtungselemente verwendet.

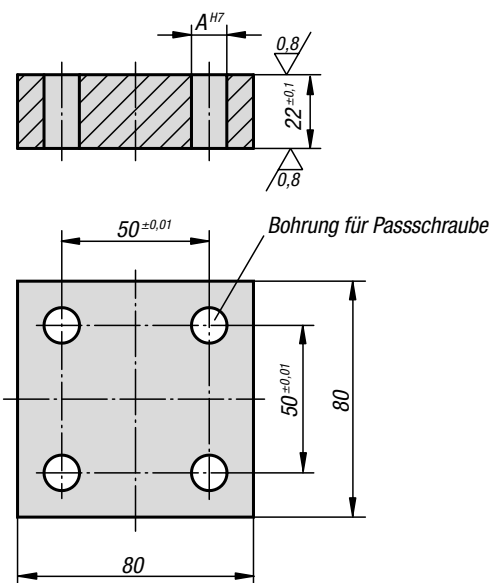


KIPP Unterlegblöcke Form E

Bestellnummer	A	B Durchgangsbohrung für Schraube DIN 912	C	D	E	F	G	Gewicht kg
K0811.14212025	25	M12	M12	12	25	85	50	1,208
K0811.14212032	32	M12	M12	19	25	85	50	1,52
K0811.14212040	40	M12	M12	27	30	85	50	1,95
K0811.14212050	50	M12	M12	37	30	85	50	2,454
K0811.14216025	25	M16	M16	8	25	85	50	1,005
K0811.14216032	32	M16	M16	15	32	85	50	1,289
K0811.14216040	40	M16	M16	23	35	85	50	1,68
K0811.14216050	50	M16	M16	33	35	85	50	2,18

Verbindungselemente, Zubehör





Werkstoff:
Vergütungsstahl.

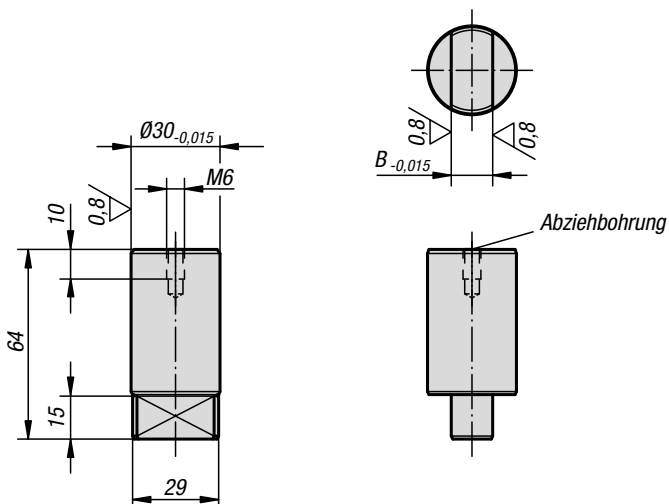
Ausführung:
brüniert.
Auflageflächen geschliffen.

Bestellbeispiel:
K0854.40012050

Hinweis:
Bei der Verwendung mehrerer Rasterplatten K0800 werden Verbindungsstücke benötigt um den Rasterabstand von einer Rasterplatte zur anderen einzuhalten. Die Befestigung erfolgt mit Hilfe von 4 Passschrauben K0815.1....

KIPP Verbindungsstücke

Bestellnummer	A	Dazugehörige Passschrauben
K0854.40012050	12	K0815.112055
K0854.40016050	16	K0815.116065

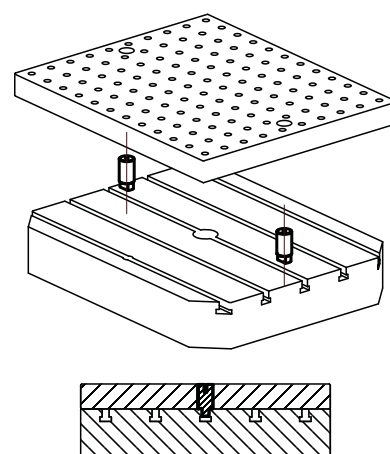


Werkstoff:
Vergütungsstahl.

Ausführung:
vergütet und brüniert.
Passdurchmesser und Führungsflächen geschliffen.

Bestellbeispiel:
K0855.14030

Hinweis:
Positionierbolzen finden ihre Anwendung beim
Positionieren der Rasterplatten K0800 auf
Maschinentischen.

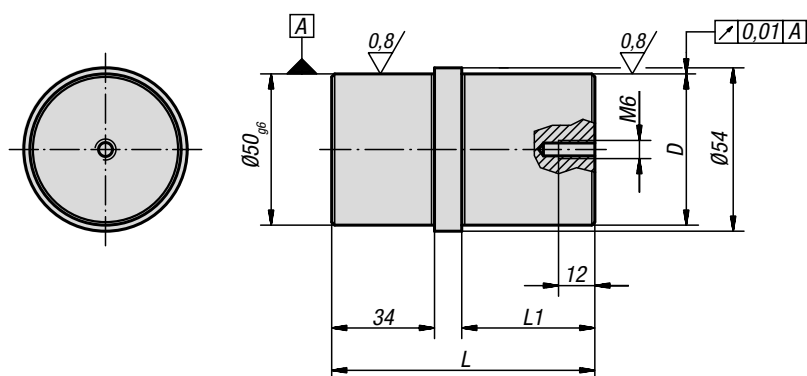


KIPP Positionierbolzen

Bestellnummer	B
K0855.14030	14
K0855.18030	18
K0855.20030	20
K0855.22030	22

Zentrierbolzen

für Mittenbohrung

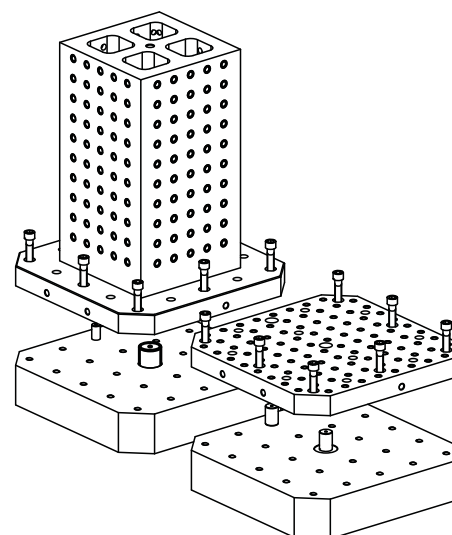


Werkstoff:
Stahl.

Ausführung:
einsatzgehärtet.
Passdurchmesser geschliffen.

Bestellbeispiel:
K0856.5025

Hinweis:
Zentrierbolzen für Mittenbohrung sind abgestimmt auf die Grundelemente K0806, K0803, K0804 und K0805.

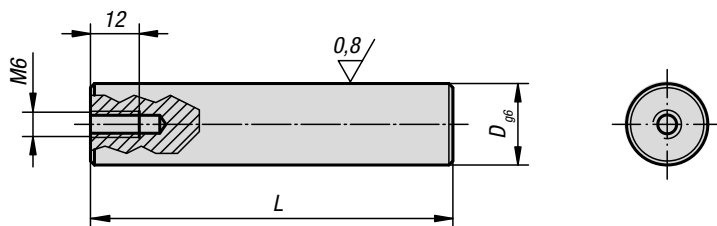


KIPP Zentrierbolzen für Mittenbohrung

Bestellnummer	D	L	L1
K0856.5025	25 g6	77	34
K0856.5030	30 h6	87	44
K0856.5050	50 g6	87	44

Zentrierbolzen

für Richtbohrung

**Werkstoff:**

Stahl.

Ausführung:

einsatzgehärtet.

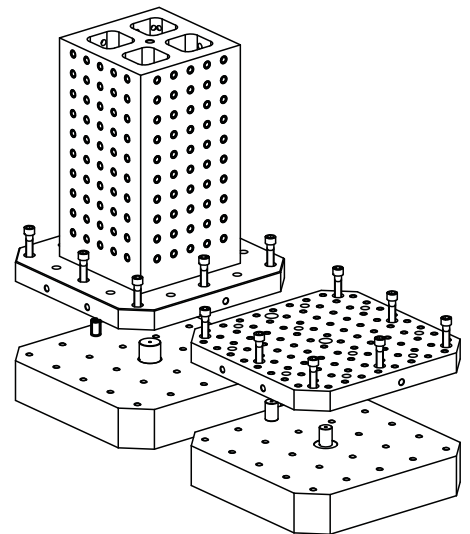
Passdurchmesser geschliffen.

Bestellbeispiel:

K0857.25125

Hinweis:

Zentrierbolzen für Richtbohrung sind abgestimmt auf die Grundelemente K0803 und K0805.

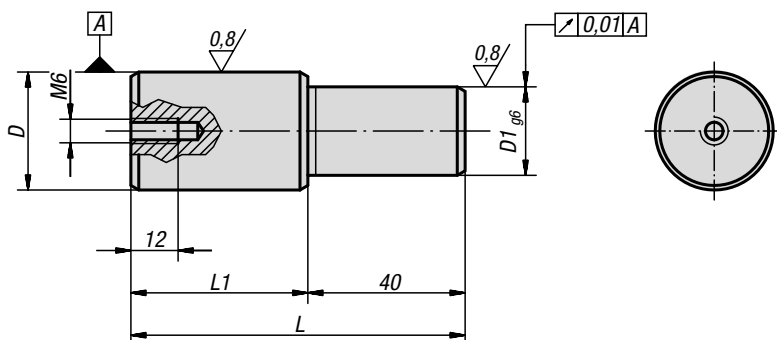


KIPP Zentrierbolzen für Richtbohrung

Bestellnummer	D	L
K0857.20075	20	75
K0857.20089	20	89
K0857.25125	25	125

Zentrierbolzen

für Richtbohrung

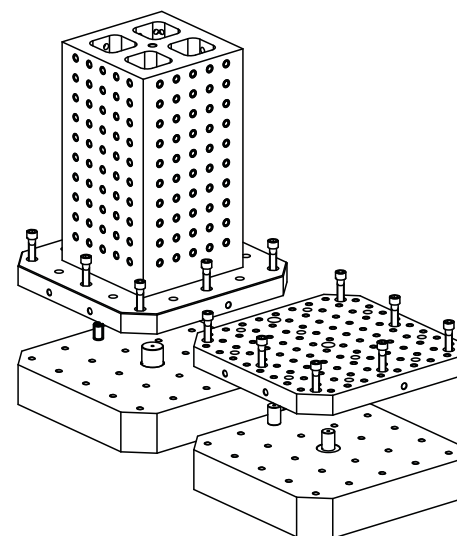


Werkstoff:
Stahl.

Ausführung:
einsatzgehärtet.
Passdurchmesser geschliffen.

Bestellbeispiel:
K0858.2520

Hinweis:
Zentrierbolzen für Richtbohrung sind auf die Paletten
K0806 abgestimmt.



KIPP Zentrierbolzen für Richtbohrung

Bestellnummer	D	D1	L	L1
K0858.2520	25 g6	20	75	35
K0858.3020	30 h6	20	85	45
K0858.3025	30 h6	25	85	45

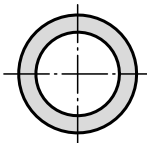
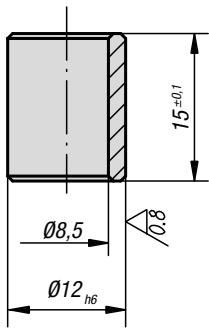
Steckbuchse



Werkstoff:
Werkzeugstahl.

Ausführung:
gehärtet und brüniert.
Passdurchmesser geschliffen.

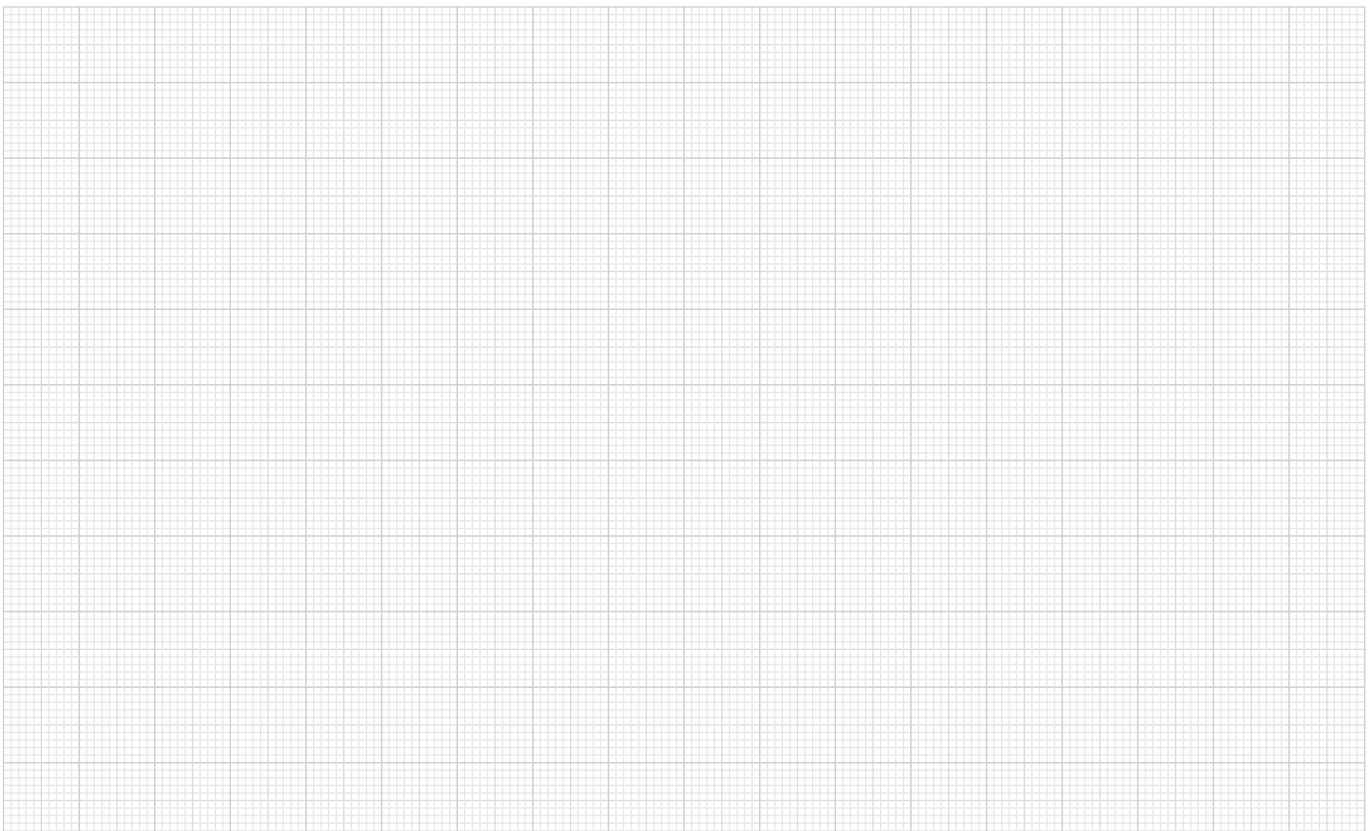
Bestellbeispiel:
K0814.44008012



KIPP Steckbuchse

Bestellnummer	Abmessungen
K0814.44008012	siehe Zeichnung

Für Notizen



Passbuchsen

für Rastersysteme



Werkstoff:

Spezialeinsatzstahl.

Ausführung:

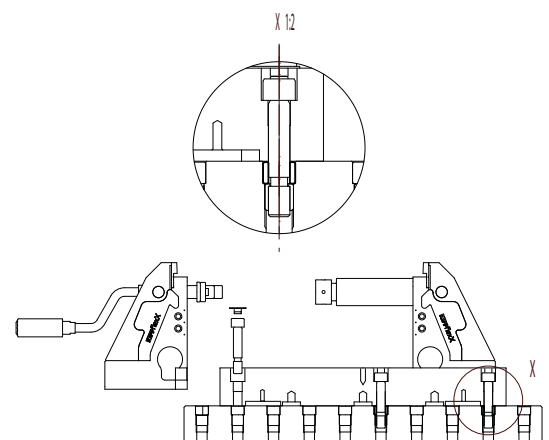
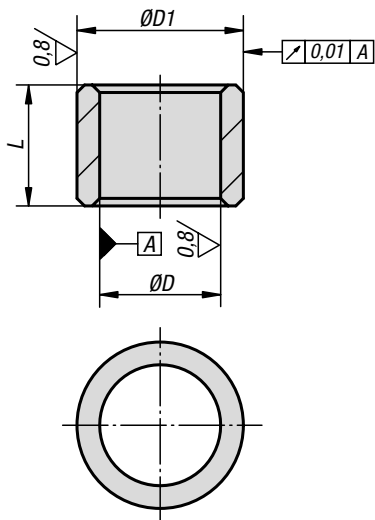
gehärtet und geschliffen.

Bestellbeispiel:

K0861.01508305002

Hinweis:

Montageanleitung zum Auswechseln der Passbuchsen siehe nächste Seite.



KIPP Passbuchsen für Rastersysteme

Bestellnummer	D	D1	L
K0861.01508305002	12 H6	16 g5	8
K0861.01012304002	12 F7	18 g6	12
K0861.01016405002	16 F7	22 g6	16

Schutzstopfen

aus Aluminium

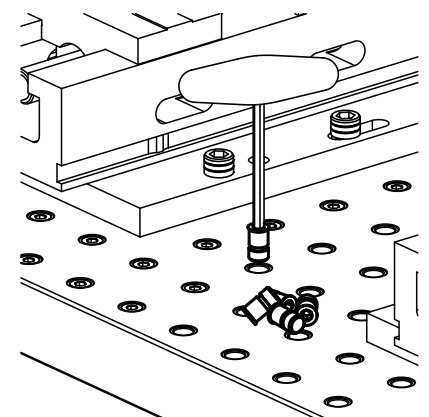
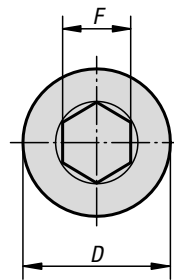
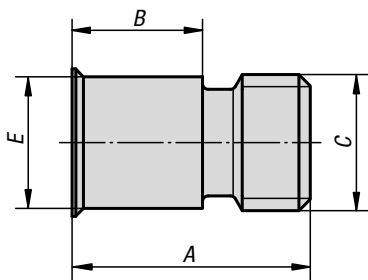


Werkstoff:
Aluminium.

Ausführung:
blank.

Bestellbeispiel:
K0862.60108015

Hinweis:
Zum Schutz der Rasterbohrungen vor Spänen und Staub sind diese mit Schutzstopfen zu verschließen. Schutzstopfen in nicht benutzten Bohrungen belassen! Schutzstopfen aus Aluminium werden eingesetzt, wenn aggressive Kühlemulsionen verwendet werden oder wenn ohne Kühlmittel zerspannt wird.

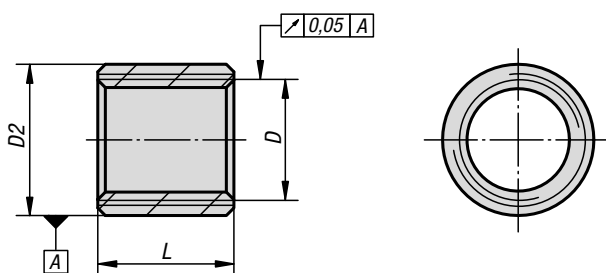


KIPP Schutzstopfen aus Aluminium

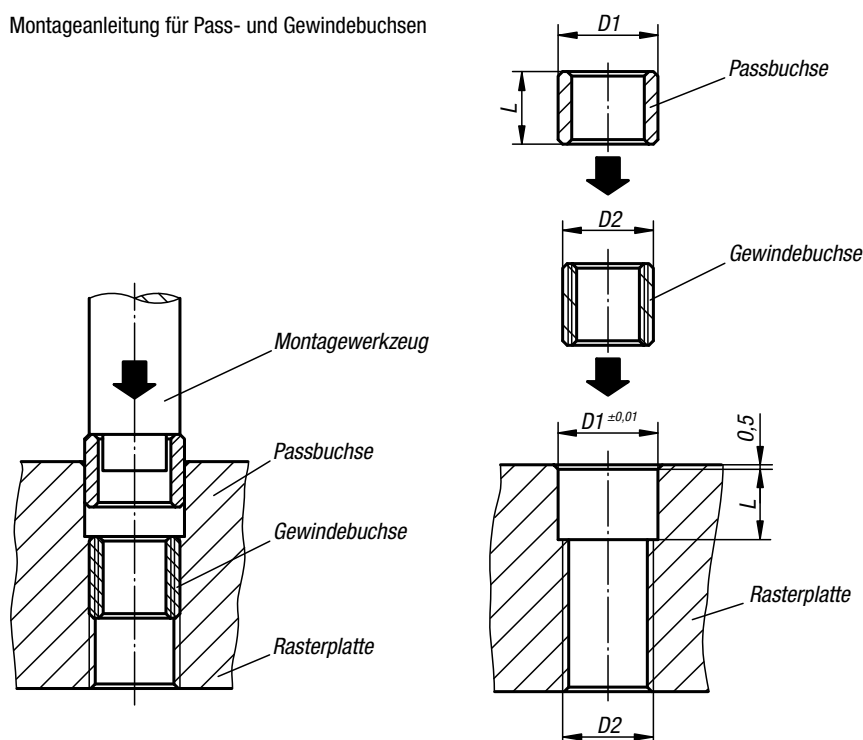
Bestellnummer	A	B	C	D	E	F
K0862.60108015	15	7,5	M8	12,6	11,8	5
K0862.60112021	21	11,5	M12	13	11,6	6
K0862.60116026	26	15	M16	17	15,6	8

Gewindebuchsen

für Rastersysteme



Montageanleitung für Pass- und Gewindebuchsen



Werkstoff:
Vergütungsstahl.

Ausführung:
vergütet auf 1100-1300 N/mm².

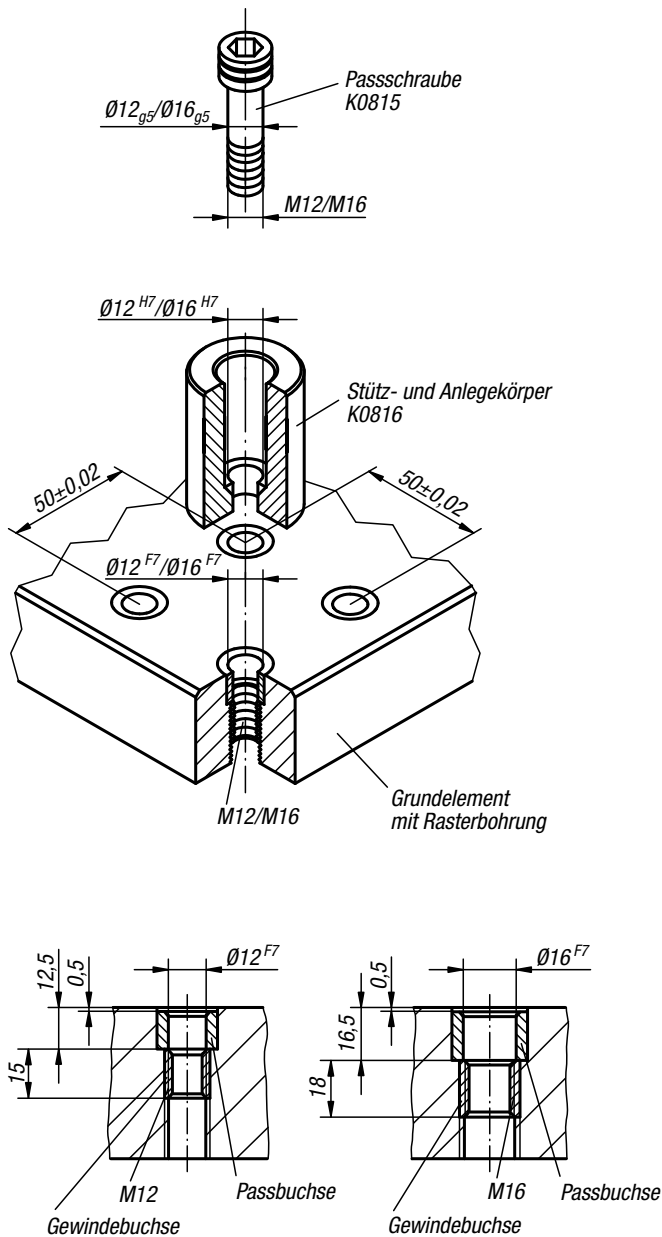
Bestellbeispiel:
K0863.01508305003

Hinweis:
Montageanleitung zum Auswechseln der Gewindebuchse.

- Einsetzen der Pass- und Gewindebuchse:
1. Pass- und Gewindebuchse entfetten.
 2. Kleber (Loctite 638) in die Bohrung geben.
 3. Kleber (Loctite 638) auf die Gewindebuchse geben und einschrauben.
 4. Kleber (Loctite 638) auf die Passbuchse geben und einsetzen. Sollte sich die Passbuchse nicht von Hand einfügen lassen, verwenden Sie bitte ein Montagewerkzeug wie im Anwendungsbeispiel dargestellt.
 5. Entfernen Sie vor dem Aushärten den beim Einfügen der Pass- und Gewindebuchse herausgedrückten Kleber.

KIPP Gewindebuchsen für Rastersysteme

Bestellnummer	D	D2	L
K0863.01508305003	M8	M12x1,75	12
K0863.01012304003	M12	M16x1,5	15
K0863.01016405003	M16	M20x1,5	18



Rasterbohrung:

Charakteristisch für die Rasterbohrung ist ihre Doppelfunktion. Durch die koaxiale Anordnung von Pass- und Gewindeteil ist es möglich, in einer Rasterbohrung gleichzeitig zu positionieren und zu befestigen (siehe Abbildungen). Dadurch konnte die Baugröße der Vorrichtungselemente auf ein Minimum reduziert und deren Flexibilität erhöht werden.

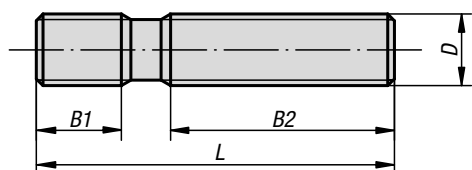
Jede Rasterbohrung besteht aus 2 Teilen:

- Buchse mit Passbohrung, Werkstoff: Werkzeugstahl gehärtet.
- Gewindebuchse, Werkstoff: Vergütungsstahl, vergütet auf ca. 1100-1300 N/mm².

Da die Buchsen in den Passbohrungen um 0,5 mm von der Oberfläche der Grundkörper zurückstehen, können die Aufspannflächen bei Abnutzungserscheinungen gegebenenfalls nachgearbeitet werden.

Stiftschrauben

DIN 6379



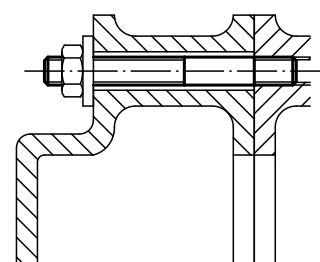
Werkstoff:
Vergütungsstahl.

Ausführung:
Gewinde gerollt.
M6–M12 vergütet auf 10.9, schwarz.
M14–M36 vergütet auf 8.8, schwarz.

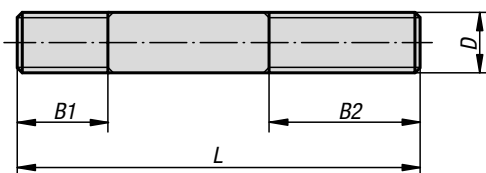
Bestellbeispiel:
K0697.12125

KIPP Stiftschrauben DIN 6379

Bestellnummer	D	L	B1	B2
K0697.0632	M6	32	9	16
K0697.0640	M6	40	9	20
K0697.0650	M6	50	9	30
K0697.0663	M6	63	9	40
K0697.0680	M6	80	9	50
K0697.06100	M6	100	9	63
K0697.0840	M8	40	11	20
K0697.0863	M8	63	11	40
K0697.0880	M8	80	11	50
K0697.08100	M8	100	11	63
K0697.08125	M8	125	11	75
K0697.08160	M8	160	11	100
K0697.1050	M10	50	13	25
K0697.1080	M10	80	13	50
K0697.10100	M10	100	13	75
K0697.10125	M10	125	13	75
K0697.10160	M10	160	13	100
K0697.10200	M10	200	13	125
K0697.1250	M12	50	15	25
K0697.1263	M12	63	15	32
K0697.1280	M12	80	15	50
K0697.12100	M12	100	15	63
K0697.12125	M12	125	15	75
K0697.12160	M12	160	15	100
K0697.12200	M12	200	15	125
K0697.1463	M14	63	17	32
K0697.1480	M14	80	17	50
K0697.14100	M14	100	17	63
K0697.14125	M14	125	17	75
K0697.14160	M14	160	17	100
K0697.14200	M14	200	17	125
K0697.14250	M14	250	17	160
K0697.1663	M16	63	19	32
K0697.1680	M16	80	19	50
K0697.16100	M16	100	19	63
K0697.16125	M16	125	19	75
K0697.16160	M16	160	19	100
K0697.16200	M16	200	19	125
K0697.16250	M16	250	19	160
K0697.16315	M16	315	19	180
K0697.16350	M16	350	19	200
K0697.16500	M16	500	20	315



Bestellnummer	D	L	B1	B2
K0697.1880	M18	80	23	50
K0697.18125	M18	125	23	75
K0697.18160	M18	160	23	100
K0697.18200	M18	200	23	125
K0697.18250	M18	250	23	150
K0697.18315	M18	315	23	180
K0697.2080	M20	80	27	32
K0697.20125	M20	125	27	70
K0697.20160	M20	160	27	100
K0697.20200	M20	200	27	125
K0697.20250	M20	250	27	160
K0697.20315	M20	315	27	200
K0697.20400	M20	400	27	250
K0697.20500	M20	500	27	315
K0697.22100	M22	100	31	45
K0697.22160	M22	160	31	100
K0697.22200	M22	200	31	125
K0697.22250	M22	250	31	160
K0697.22315	M22	315	31	180
K0697.22400	M22	400	31	250
K0697.24100	M24	100	35	45
K0697.24125	M24	125	35	63
K0697.24160	M24	160	35	100
K0697.24200	M24	200	35	125
K0697.24250	M24	250	35	160
K0697.24315	M24	315	35	200
K0697.24400	M24	400	35	250
K0697.24500	M24	500	35	315
K0697.24630	M24	630	35	315
K0697.27125	M27	125	39	56
K0697.27200	M27	200	39	125
K0697.27315	M27	315	39	200
K0697.27400	M27	400	39	250
K0697.27500	M27	500	39	315
K0697.30125	M30	125	43	56
K0697.30200	M30	200	43	125
K0697.30315	M30	315	43	200
K0697.30500	M30	500	43	315
K0697.30700	M30	700	43	400
K0697.301000	M30	1000	44	400
K0697.36160	M36	160	51	80
K0697.36200	M36	200	51	125
K0697.36250	M36	250	51	160
K0697.36315	M36	315	51	200
K0697.36400	M36	400	51	250
K0697.36500	M36	500	51	315
K0697.36700	M36	700	51	400



Werkstoff:

Vergütungsstahl 1.1181.

Ausführung:

vergütet auf 8.8 und brüniert.

Bestellbeispiel:

K1910.308

Hinweis:

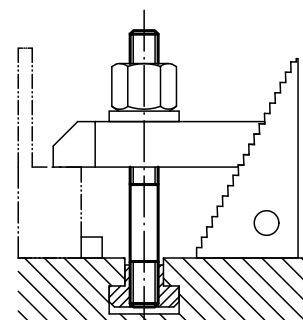
Zulässige Belastung siehe Technische Hinweise.
Gewindeende mit Linsenkerpe zulässig.

Auf Anfrage:

Edelstahl-Ausführung.

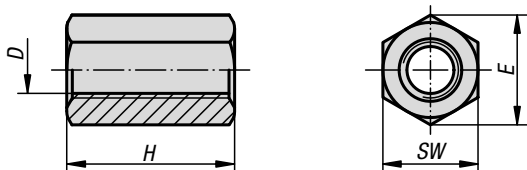
KIPP Stiftschrauben

Bestellnummer	D	L	B1	B2
K1910.105	M5	20	7	10
K1910.205	M5	30	7	10
K1910.106	M6	25	10	12
K1910.206	M6	35	10	12
K1910.306	M6	45	10	12
K1910.406	M6	60	10	12
K1910.108	M8	40	12	25
K1910.208	M8	50	12	25
K1910.308	M8	70	12	25
K1910.408	M8	80	12	25
K1910.110	M10	50	15	30
K1910.210	M10	67	15	30
K1910.310	M10	80	15	30
K1910.410	M10	100	15	30
K1910.112	M12	56	18	30
K1910.212	M12	67	18	30
K1910.312	M12	80	18	30
K1910.412	M12	100	18	30
K1910.512	M12	125	18	30
K1910.114	M14	60	20	30
K1910.214	M14	80	20	30
K1910.314	M14	100	20	30
K1910.414	M14	125	20	30
K1910.514	M14	150	20	30
K1910.116	M16	75	25	30
K1910.216	M16	100	25	30
K1910.316	M16	125	25	30
K1910.416	M16	150	25	30
K1910.120	M20	100	30	40
K1910.220	M20	125	30	40
K1910.320	M20	150	30	40
K1910.420	M20	180	30	40



Verlängerungsmuttern

3D hoch



Werkstoff:

Vergütungsstahl.

Ausführung:

Stahl Festigkeitsklasse 10, brüniert.

Bestellbeispiel:

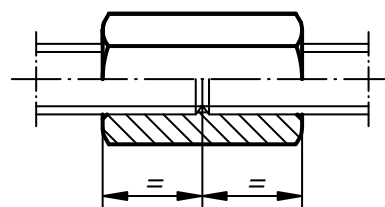
K0865.16

Hinweis:

Aus Funktions- und Sicherheitsgründen sollen Schrauben von beiden Seiten max. auf halbe Mutternhöhe eingeschraubt werden. Minimale Einschraublänge 1x Durchmesser.

Auf Anfrage:

Schlüsselweiten nach DIN ISO 272.

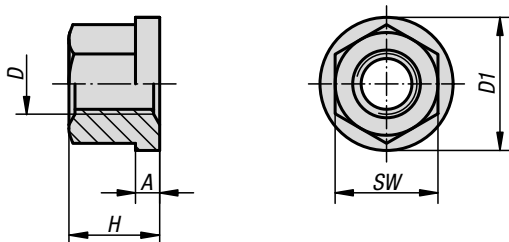


KIPP Verlängerungsmuttern 3D hoch

Bestellnummer	D	H = 3 x D	SW	E
K0865.06	M6	18	10	11,5
K0865.08	M8	24	13	15
K0865.10	M10	30	17	19,6
K0865.12	M12	36	19	21,9
K0865.16	M16	48	24	27,7
K0865.20	M20	60	30	34,6

Sechskantmuttern

1,5D hoch mit Bund DIN 6331 erweitert



Werkstoff:

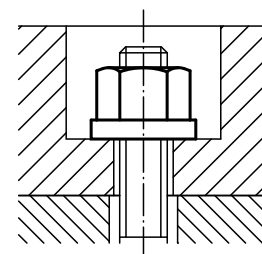
Vergütungsstahl, Edelstahl A2 oder Edelstahl A4.

Ausführung:

Stahl Festigkeitsklasse 10, blank (schwarz).
Edelstahl blank.

Bestellbeispiel:

K0701.16

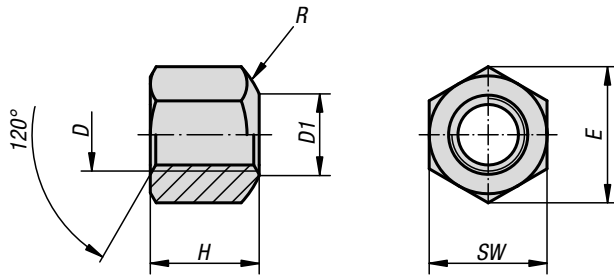
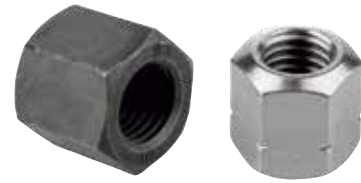


KIPP Sechskantmuttern 1,5D hoch mit Bund DIN 6331

Bestellnummer Vergütungsstahl	Bestellnummer Edelstahl A2	Bestellnummer Edelstahl A4	D	H = 1,5 x D	A	D1	SW
K0701.05	-	-	M5	7,5	2	12	9
K0701.06	K0701.806	-	M6	9	3	14	10
K0701.08	K0701.808	K0701.908	M8	12	3,5	18	13
K0701.10	K0701.810	-	M10	15	4	22	16
K0701.101	K0701.811	K0701.910	M10	15	4	22	17
K0701.12	K0701.812	-	M12	18	4	25	18
K0701.121	K0701.8121	K0701.912	M12	18	4	25	19
K0701.14	-	-	M14	21	4,5	28	22
K0701.16	K0701.816	K0701.916	M16	24	5	31	24
K0701.18	-	-	M18	27	5	34	27
K0701.20	K0701.820	K0701.920	M20	30	6	37	30
K0701.22	-	-	M22	33	6	40	34
K0701.24	-	-	M24	36	6	45	36
K0701.30	-	-	M30	45	8	58	46
K0701.36	-	-	M36	54	10	68	55

Sechskantmuttern

1,5D hoch DIN 6330 erweitert



Werkstoff:

Vergütungsstahl oder Edelstahl A2.

Ausführung:

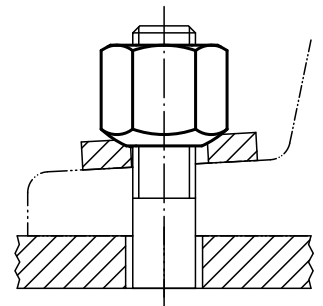
Stahl Festigkeitsklasse 10, blank (schwarz).
Edelstahl A2-70, blank.

Bestellbeispiel:

K0702.12

Hinweis:

Zur Sechskantmutter können Kegelpfannen K0729 Form D und G verwendet werden.

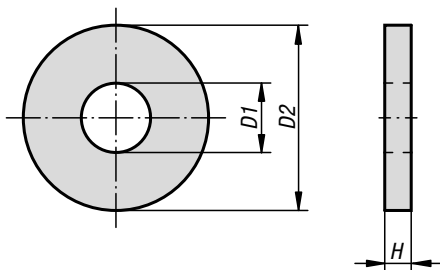


KIPP Sechskantmuttern 1,5 D hoch DIN 6330 erweitert

Bestellnummer	Material Grundkörper	D	H = 1,5 x D	D1	SW	E	R
K0702.05	Vergütungsstahl	M5	7,5	6,5	9	10,4	7
K0702.06	Vergütungsstahl	M6	9	7	10	11,5	9
K0702.08	Vergütungsstahl	M8	12	9	13	15	11
K0702.10	Vergütungsstahl	M10	15	11,5	16	18,4	15
K0702.101	Vergütungsstahl	M10	15	11,5	17	19,6	15
K0702.12	Vergütungsstahl	M12	18	14	18	20,7	17
K0702.121	Vergütungsstahl	M12	18	14	19	21,9	17
K0702.14	Vergütungsstahl	M14	21	16	22	25,4	20
K0702.16	Vergütungsstahl	M16	24	18	24	27,7	22
K0702.18	Vergütungsstahl	M18	27	20	27	31,2	24,5
K0702.20	Vergütungsstahl	M20	30	22	30	34,6	27
K0702.22	Vergütungsstahl	M22	33	24	32	36,9	29
K0702.24	Vergütungsstahl	M24	36	26	36	41,6	32
K0702.30	Vergütungsstahl	M30	45	32	46	53,1	41
K0702.36	Vergütungsstahl	M36	54	38	55	63,5	50
K0702.806	Edelstahl A2	M6	9	7	10	11,5	9
K0702.808	Edelstahl A2	M8	12	9	13	15	11
K0702.810	Edelstahl A2	M10	15	11,5	16	18,4	15
K0702.811	Edelstahl A2	M10	15	11,5	17	19,6	15
K0702.812	Edelstahl A2	M12	18	14	18	20,7	17
K0702.816	Edelstahl A2	M16	24	18	24	27,7	22
K0702.820	Edelstahl A2	M20	30	22	30	34,6	27

Scheiben für Spannzeuge

DIN 6340



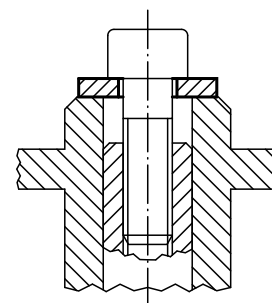
Werkstoff:
Stahl.

Ausführung:
gestanz, plangepresst und vergütet auf 1200-1400 N/mm² Festigkeit, schwarz.

Bestellbeispiel:
K0867.16

KIPP Scheiben für Spannzeuge DIN 6340

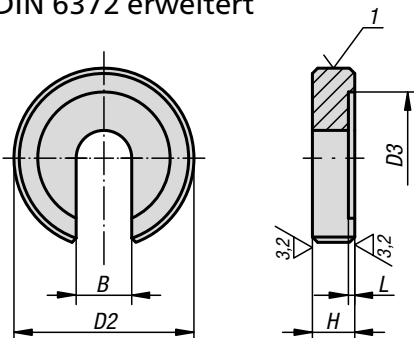
Bestellnummer Stahl	D1	D2	H	für Schraube
K0867.06	6,4	17	3	M6
K0867.08	8,4	23	4	M8
K0867.10	10,5	28	4	M10
K0867.12	13	35	5	M12
K0867.16	17	45	6	M16
K0867.20	21	50	6	M20



K0730

Vorsteckscheiben für Vorrichtungen

DIN 6372 erweitert



Werkstoff:
Vergütungsstahl.

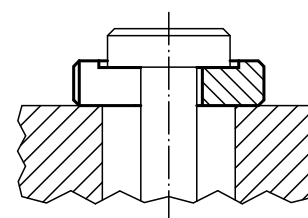
Ausführung:
vergütet und brüniert.

Bestellbeispiel:
K0730.12

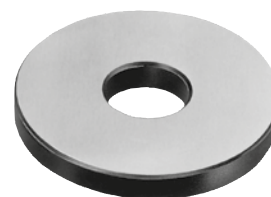
KIPP Vorsteckscheiben für Vorrichtungen DIN 6372 erweitert

Bestellnummer	B	D2	D3	H	L
K0730.05	5,25	17	12	5	0,75
K0730.06	6,4	22	16	6	0,8
K0730.08	8,4	28	21	7	1
K0730.10	10,5	34	25	8	1,2
K0730.12	13	40	30	9	1,8
K0730.14	14,5	48	33	12	1,8
K0730.16	17	56	37	12	1,8
K0730.20	21	64	45	14	2
K0730.24	25	75	52	16	2
K0730.30	31	90	65	18	2
K0730.36	37	100	75	20	2,5

Zeichnungshinweis:
1) Links-Rechtsrändel



Distanzscheiben geschliffen

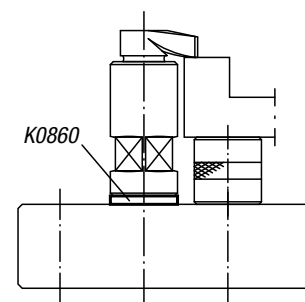
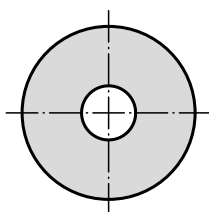
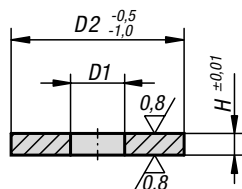


Werkstoff:
Vergütungsstahl.

Ausführung:
vergütet und brüniert.
Auflageflächen geschliffen.

Bestellbeispiel:
K0860.16005

Hinweis:
Mit der Distanzscheibe kann der Spannbereich von Spannhaken und Spannhakenaufnahmen verändert werden. Wird die Distanzscheibe zwischen Grundkörper und Spannhakenaufnahme bzw. Höhenzylinder eingelegt, so verhindert sie eine Beschädigung der Auflagefläche.

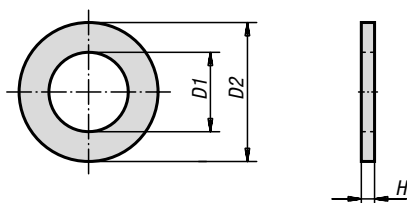


KIPP Distanzscheiben geschliffen

Bestellnummer	D1	D2	H
K0860.08003	9	24	3
K0860.08005	9	24	5
K0860.08008	9	24	8
K0860.12001	12,5	40	1
K0860.12003	12,5	40	3
K0860.12005	12,5	40	5
K0860.16001	16,5	50	1
K0860.16003	16,5	50	3
K0860.16005	16,5	50	5
K0860.16105	16,5	60	5

Scheiben

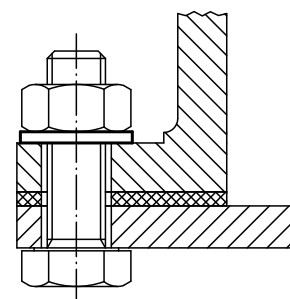
Ausführung mittel DIN EN ISO 7089 A



Werkstoff:
Stahl, Edelstahl A2 oder Edelstahl A4.

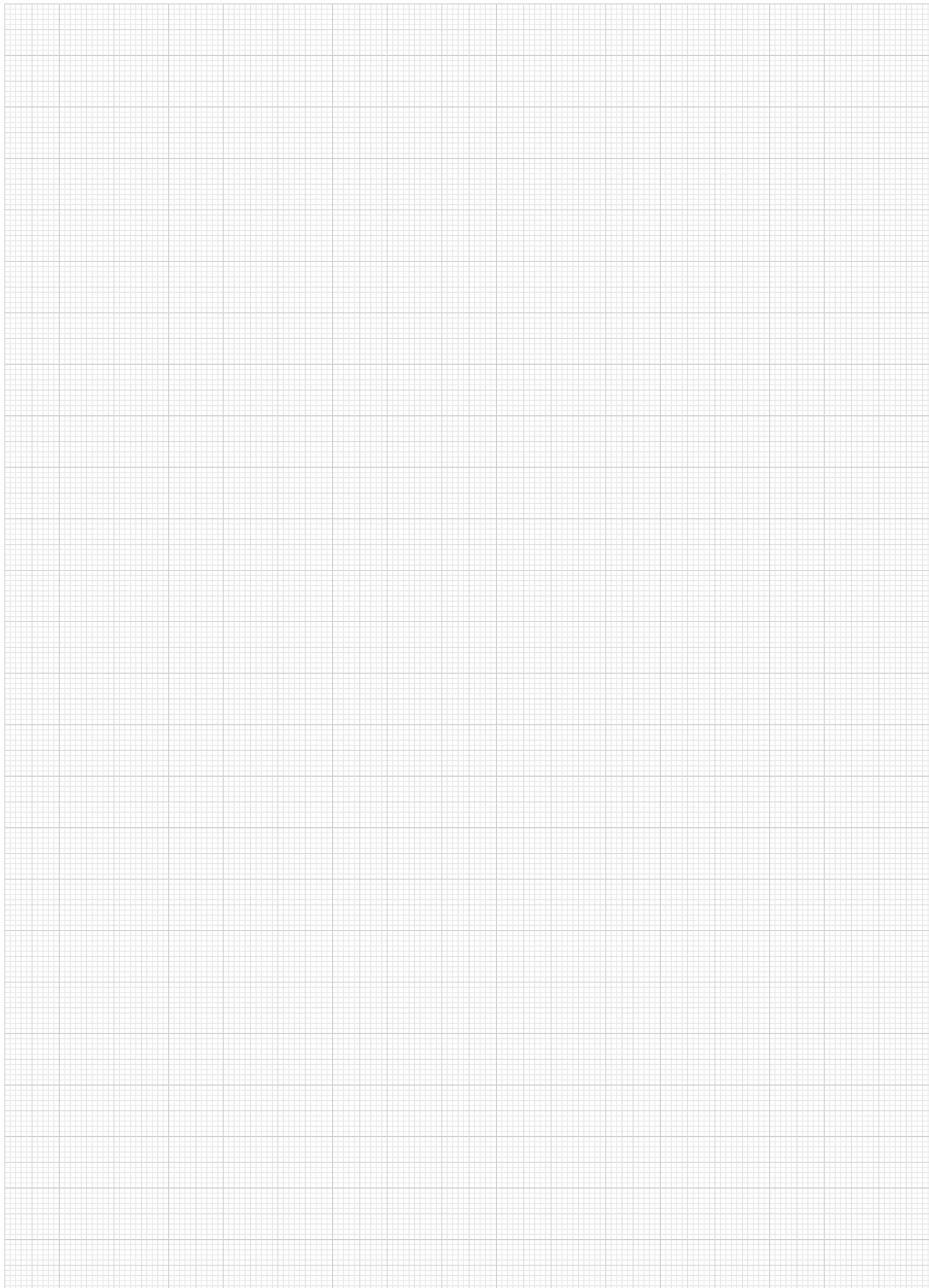
Ausführung:
Stahl blank.
Edelstahl A2, blank.
Edelstahl A4, blank.

Bestellbeispiel:
K0868.10



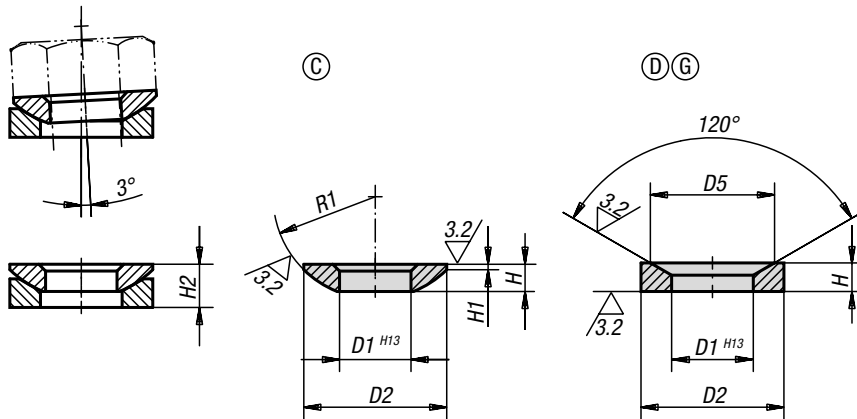
KIPP Scheiben Ausführung mittel DIN EN ISO 7089 A

Bestellnummer Stahl	Bestellnummer Edelstahl A2	Bestellnummer Edelstahl A4	für Schrauben	D1	D2	H
K0868.03	K0868.103	K0868.603	M3	3,2	7	0,5
K0868.04	K0868.104	K0868.604	M4	4,3	9	0,8
K0868.05	K0868.105	K0868.605	M5	5,3	10	1
K0868.06	K0868.106	K0868.606	M6	6,4	12	1,6
K0868.08	K0868.108	K0868.608	M8	8,4	16	1,6
K0868.10	K0868.110	K0868.610	M10	10,5	20	2
K0868.12	K0868.112	K0868.612	M12	13	24	2,5
K0868.14	K0868.114	K0868.614	M14	15	28	2,5
K0868.16	K0868.116	K0868.616	M16	17	30	3
K0868.20	K0868.120	K0868.620	M20	21	37	3
K0868.24	K0868.124	K0868.624	M24	25	44	4
K0868.30	K0868.130	K0868.630	M30	31	56	4
K0868.36	K0868.136	K0868.636	M36	37	66	5



Kugelscheiben, Kegelpfannen

DIN 6319, Ausgabe 10/01



Werkstoff:

Einsatzstahl, Vergütungsstahl oder Edelstahl.

Ausführung:

Einsatzstahl, einsatzgehärtet, manganphosphatiert.
Vergütungsstahl, vergütet (HV 390 ±40), manganphosphatiert.
Edelstahl, blank.

Bestellbeispiel:

K0729.216

Hinweis:

Für Langlöcher sollten die Kegelpfannen Ausführung G eingesetzt werden.

Zeichnungshinweis:

Form C: Kugelscheibe

Form D: Kegelpfanne

Form G: Kegelpfanne

KIPP Kugelscheiben Form C, DIN 6319, Ausgabe 10/01

Bestellnummer Einsatzstahl	Bestellnummer Edelstahl	Form	D1	D2	H	H1	R1	Belastbarkeit max. kN (nur bei statischer Belastung)
K0729.105	-	C	5,25	10,5	2	0,4	7,5	6,5
K0729.106	K0729.0106	C	6,4	12	2,3	0,7	9	9/6
K0729.108	K0729.0108	C	8,4	17	3,2	0,6	12	17/12
K0729.110	K0729.0110	C	10,5	21	4	0,8	15	26/16
K0729.112	K0729.0112	C	13	24	4,6	1,1	17	38/24
K0729.114	-	C	15	28	5	1,2	22	53
K0729.116	K0729.0116	C	17	30	5,3	1,3	22	73/45
K0729.120	K0729.0120	C	21	36	6,3	2	27	117/71
K0729.124	K0729.0124	C	25	44	8,2	2,4	32	168/105
K0729.130	K0729.0130	C	31	56	11,2	3,6	41	269/191
K0729.136	K0729.0136	C	37	68	14	4,6	50	394/-
K0729.142	K0729.0142	C	43	78	17	6,5	58	542/-
K0729.148	K0729.0148	C	50	92	21	8	67	714/-
K0729.156	-	C	58	103	23	9,5	79	960
K0729.164	-	C	66	120	27	12	93	1269

Kugelscheiben, Kegelpfannen

DIN 6319, Ausgabe 10/01



KIPP Kegelpfannen Form D, DIN 6319, Ausgabe 10/01

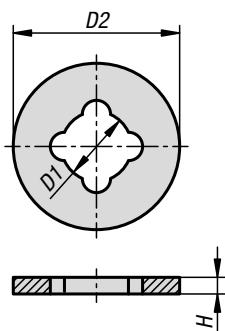
Bestellnummer Einsatzstahl	Bestellnummer Edelstahl	Form	D1	D2	D5	H	H2	Belastbarkeit max. kN (nur bei statischer Belastung)
K0729.205	-	D	6	10,5	9,25	2,1	3,1	6,5
K0729.206	K0729.0206	D	7,1	12	11	2,8	4,2	9/6
K0729.208	K0729.0208	D	9,6	17	14,5	3,5	5,6	17/12
K0729.210	K0729.0210	D	12	21	18,5	4,2	6,5	26/16
K0729.212	K0729.0212	D	14,2	24	20	5	8	38/24
K0729.214	-	D	16,5	28	24,8	5,6	8,5	53
K0729.216	K0729.0216	D	19	30	26	6,2	9,5	73/45
K0729.220	K0729.0220	D	23,2	36	31	7,5	11,7	117/71
K0729.224	K0729.0224	D	28	44	37	9,5	15,2	168/105
K0729.230	K0729.0230	D	35	56	49	12	19,2	269/191
K0729.236	K0729.0236	D	42	68	60	15	23,5	394/-
K0729.242	K0729.0242	D	49	78	70	18	29	542/-
K0729.248	K0729.0248	D	56	92	82	22	35,5	714/-
K0729.256	-	D	65	103	92	25	39,7	960
K0729.264	-	D	75	120	110	30	46,5	1269

KIPP Kegelpfannen Form G, DIN 6319, Ausgabe 10/01

Bestellnummer Vergütungsstahl	Bestellnummer Edelstahl	Form	D1	D2	D5	H	H2	Belastbarkeit max. kN (nur bei statischer Belastung)
K0729.305	-	G	6	15	9,25	2,5	3,5	6,5
K0729.306	K0729.0306	G	7,1	17	11	4	5,4	9/6
K0729.308	K0729.0308	G	9,6	24	14,5	5	7,1	17/12
K0729.310	K0729.0310	G	12	30	18,5	5	7,3	26/16
K0729.312	K0729.0312	G	14,2	36	20	6	9	38/24
K0729.314	-	G	16,5	40	24,8	6	9,5	53
K0729.316	K0729.0316	G	19	44	26	7	10,4	73/45
K0729.320	K0729.0320	G	23,2	50	31	8	12,2	117/71
K0729.324	K0729.0324	G	28	60	37	10	15,7	168/105
K0729.330	K0729.0330	G	35	68	49	12	19,7	269/191
K0729.336	-	G	42	80	60	12	20,3	394

Unterlegscheiben Kunststoff

unverlierbar



Werkstoff:

Polyamid.

Ausführung:

weiß.

Bestellbeispiel:

K1526.05

Hinweis:

Die Unterlegscheiben sind vibrationsdämpfend und sichern die Schraubenverbindung unter anderem bei der Vormontage.

Außerdem schützen die Unterlegscheiben die Oberfläche vor Beschädigungen.

Nur für Gewinde mit Freistich geeignet wie z.B. bei Ringschrauben.

Anwendung:

Die Unterlegscheiben über das Gewinde drücken oder drehen.

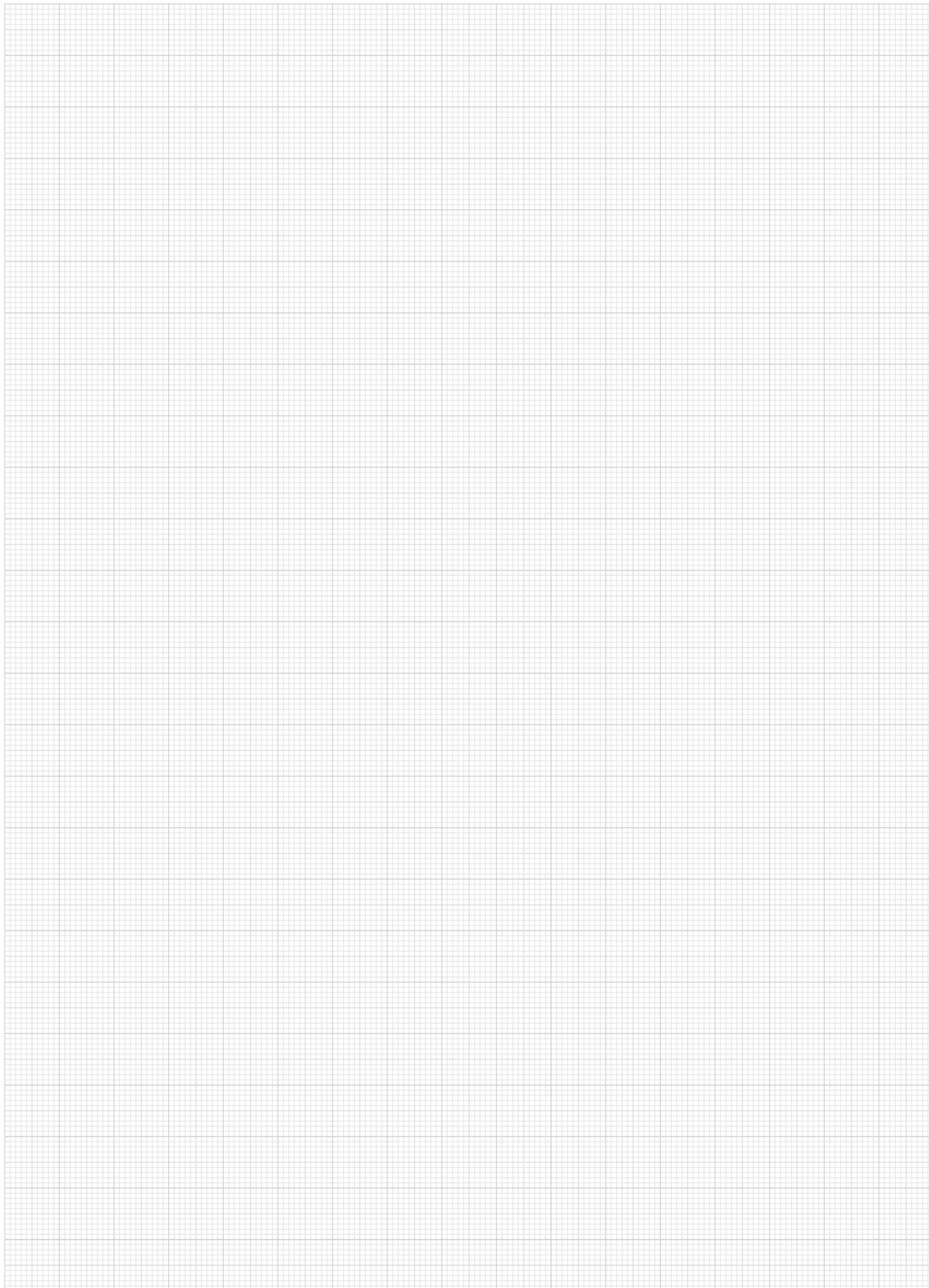
Achtung:

Bei Verwendung der Unterlegscheiben mit Ringschrauben, können die angegebenen Kräfte der Ringschrauben nicht gewährleistet werden.



KIPP Unterlegscheiben Kunststoff unverlierbar

Bestellnummer	D1	D2	G	H
K1526.05	4,3	10	M5	0,5
K1526.06	5,1	12	M6	0,5
K1526.08	6,2	14	M8	0,5
K1526.10	8,4	20	M10	1
K1526.12	9,8	20	M12	1
K1526.16	13,5	28	M16	1



Zylinderschrauben mit Innensechskant

DIN 912 / DIN EN ISO 4762, Stahl oder Edelstahl



Werkstoff:

Stahl, Edelstahl A2 oder Edelstahl A4.

Ausführung:

Stahl Festigkeitsklasse 8.8, blank (schwarz) oder galvanisch verzinkt.

Stahl Festigkeitsklasse 10.9, blank (schwarz) oder galvanisch verzinkt.

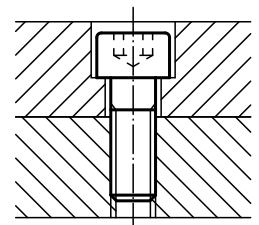
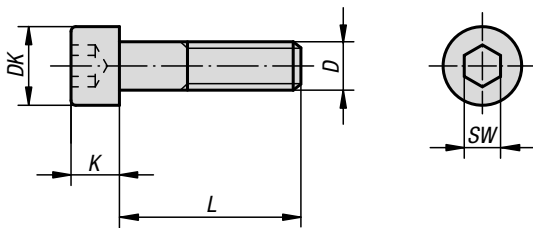
Stahl Festigkeitsklasse 12.9, blank (schwarz).

Edelstahl A2-70, blank.

Edelstahl A4-70, blank.

Bestellbeispiel:

K0869.08X40 (Länge L mit angeben)



Zylinderschrauben mit Innensechskant

DIN 912 / DIN EN ISO 4762, Stahl oder Edelstahl



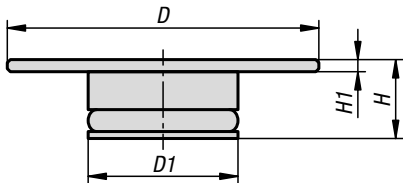
Bestellnummer Stahl blank (schwarz)	Bestellnummer Stahl galvanisch verzinkt	Festigkeitsklasse	D	L	DK	K	SW
K0869.304X	K0869.504X	10.9	M4	10/12/16/18/20/25	7	4	3
K0869.305X	K0869.505X	10.9	M5	10/12/16/18/20/25/30/40	8,5	5	4
K0869.306X	K0869.506X	10.9	M6	10/12/16/18/20/25/30/35/40/55/45/50/60	10	6	5
K0869.308X	K0869.508X	10.9	M8	16/18/20/25/30/35/40/45/50/60/70/80	13	8	6
K0869.310X	K0869.510X	10.9	M10	16/18/20/25/30/35/40/45/50/60/70/80/90/100	16	10	8
K0869.312X	K0869.512X	10.9	M12	20/25/30/35/40/45/50/60/70/80/90/100/110/120	18	12	10
K0869.314X	K0869.514X	10.9	M14	50/80/120	21	14	12
K0869.316X	K0869.516X	10.9	M16	30/35/40/45/50/60/70/80/90/100/110/120	24	16	14
K0869.320X	K0869.520X	10.9	M20	40/45/50/60/70/80/90/100/110/120	30	20	17

Bestellnummer Stahl blank (schwarz)	Festigkeitsklasse	D	DK	K	L	SW
K0869.206X	12.9	M6	10	6	18/20/25/30/35/40/45/50/55/60/65/70/80/90/100	5
K0869.208X	12.9	M8	13	8	20/25/30/35/40/45/50/55/60/65/70/80/90/100/120	6
K0869.210X	12.9	M10	16	10	30/35/40/45/50/55/60/65/70/75/80/90/100/110/120/130/140	8
K0869.212X	12.9	M12	18	12	30/35/40/45/50/55/60/65/70/75/80/90/100/110/120/130/140	10
K0869.216X	12.9	M16	24	16	35/40/45/50/55/60/65/70/75/80/90/100/110/120/130/140/150/160/170/180/200	14
K0869.218X	12.9	M18	27	18	35/40/45/50/55/60/65/70/75/80/90/100/110/120/130/140/150/160/170/180/200	14
K0869.220X	12.9	M20	30	20	40/45/50/55/60/65/70/75/80/90/100/110/120/130/140/150/160/170/180/200	17

Bestellnummer Edelstahl A2	Bestellnummer Edelstahl A4	D	L	DK	K	SW
K0869.104X	K0869.604X	M4	10/12/16/18/20/25	7	4	3
K0869.105X	K0869.605X	M5	10/12/16/18/20/25/30/40	8,5	5	4
K0869.106X	K0869.606X	M6	10/12/16/18/20/25/30/35/40/45/50/55/60	10	6	5
K0869.108X	K0869.608X	M8	16/18/20/25/30/35/40/45/50/60/70/80	13	8	6
K0869.110X	K0869.610X	M10	16/18/20/25/30/35/40/45/50/60/70/80/90/100	16	10	8
K0869.112X	K0869.612X	M12	20/25/30/35/40/45/50/60/70/80/90/100/110/120	18	12	10
K0869.114X	K0869.614X	M14	50/80/120	21	14	12
K0869.116X	K0869.616X	M16	30/35/40/45/50/60/70/80/90/100/110/120	24	16	14
K0869.120X	K0869.620X	M20	40/45/50/60/70/80/90/100/110/120	30	20	17

Abdeckungen Aluminium

für Bohrungen und Schraubenköpfe mit Innensechskant



Durch die Verwendung von Abdeckungen für Bohrungen im Bearbeitungsraum reduzieren sich Rüstzeiten, da weniger Zeit für die Reinigung z.B. bei Ansammlung von Kühlwasser in Schraubenköpfen, benötigt wird.

Werkstoff:

Abdeckung Aluminium.
Schraube Edelstahl.
O-Ring NBR.

Ausführung:

Abdeckung schwarz eloxiert.

Bestellbeispiel:

K1798.02310

Montage:

Abdeckung in Bohrung bzw. Sechskant einführen und mit Hilfe von Schraubendreher Anziehen bis der Schraubenkopf und die Stirnfläche der Abdeckung bündig ausgerichtet sind.

Vorteile:

Zerstörungsfreies wiederverwendbares System. Verhindert das Festsetzen und Ansammeln von Spänen und Kühlschmierstoff in Schraubenköpfen und Senkungen.

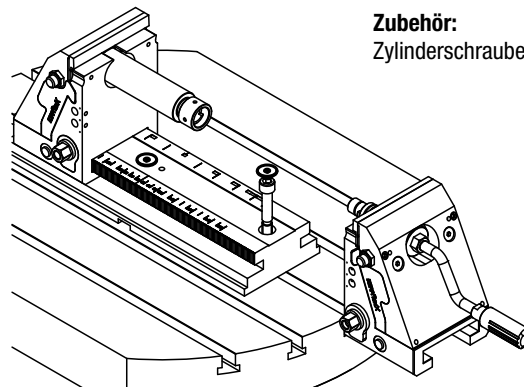
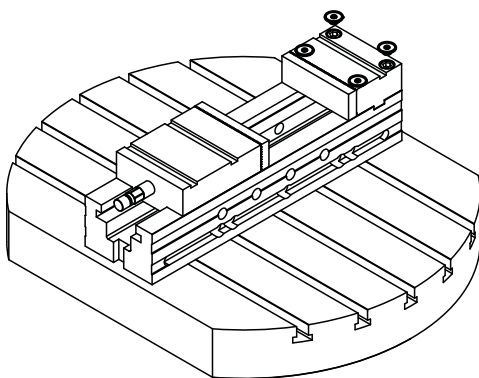
Einfache und schnelle Montage und Demontage. Minimiert die Zerstäubung von Kühlschmierstoffen beim Ausblasen mit Druckluft.

Auf Anfrage:

Individuelle Ausführungen und Farben.

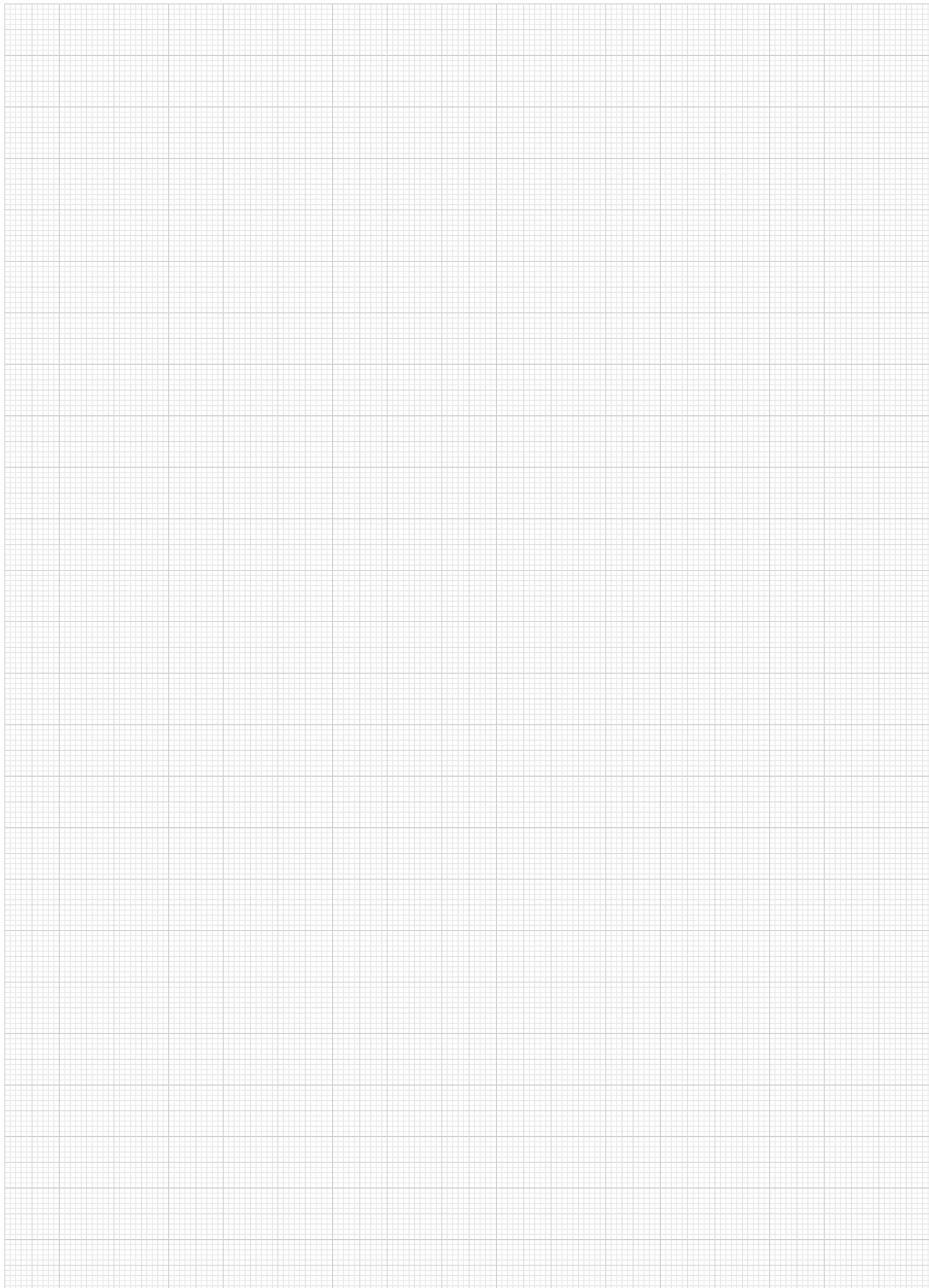
Zubehör:

Zylinderschrauben mit Innensechskant DIN 912.



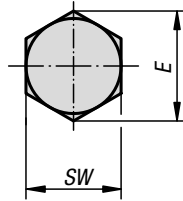
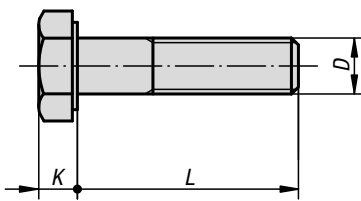
KIPP Abdeckungen Aluminium für Bohrungen und Schraubenköpfe mit Innensechskant

Bestellnummer	D	D1	H	H1	Passend für Bohrung / Innensechskant
K1798.02108	21	7,9	6,5	1	8
K1798.02310	23	9,9	8,3	1	10
K1798.02914	29	13,9	9	1,2	14
K1798.03717	37	16,9	10,6	1,5	17



Sechskantschrauben mit Schaft

DIN 931/ISO 4014

**Werkstoff:**

Stahl, Edelstahl A2 oder Edelstahl A4.

Ausführung:

Stahl Festigkeitsklasse 8.8, blank (schwarz) oder galvanisch verzinkt.
 Stahl Festigkeitsklasse 10.9, blank (schwarz) oder galvanisch verzinkt.
 Stahl Festigkeitsklasse 12.9, blank (schwarz).
 Edelstahl A2-70, blank.
 Edelstahl A4-70, blank.

Bestellbeispiel:

K0870.110X50 (Länge L mit angeben)

Auf Anfrage:

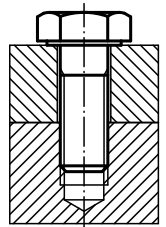
Schlüsselweiten nach DIN ISO 272.

KIPP Sechskantschrauben mit Schaft DIN 931/ISO 4014

Bestellnummer Stahl	Bestellnummer Stahl	Oberfläche Grundkörper	D	E	K	L	SW
K0870.04X	-	blank (schwarz)	M4	7,66	2,8	25/30/35/40/45/50	7
K0870.05X	-	blank (schwarz)	M5	8,79	3,5	25/30/35/40/45/50/60	8
K0870.06X	K0870.306X	blank (schwarz)	M6	11,05	4	30/35/40/45/50/60/70	10
K0870.08X	K0870.308X	blank (schwarz)	M8	14,38	5,3	35/40/45/50/60/70/80	13
K0870.10X	K0870.310X	blank (schwarz)	M10	18,9	6,4	40/45/50/60/70/80/90/100	17
K0870.12X	K0870.312X	blank (schwarz)	M12	21,1	7,5	45/50/60/70/80/90/100/110/120	19
K0870.16X	K0870.316X	blank (schwarz)	M16	26,75	10	60/70/80/90/100/110/120	24
K0870.20X	K0870.320X	blank (schwarz)	M20	33,53	12,5	70/80/90/100/110/120	30
K0870.404X	-	galvanisch verzinkt	M4	7,66	2,8	25/30/35/40/45/50	7
K0870.405X	-	galvanisch verzinkt	M5	8,79	3,5	25/30/35/40/45/50/60	8
K0870.406X	K0870.506X	galvanisch verzinkt	M6	11,05	4	30/35/40/45/50/60/70	10
K0870.408X	K0870.508X	galvanisch verzinkt	M8	14,38	5,3	35/40/45/50/60/70/80	13
K0870.410X	K0870.510X	galvanisch verzinkt	M10	18,9	6,4	40/45/50/60/70/80/90/100	17
K0870.412X	K0870.512X	galvanisch verzinkt	M12	21,1	7,5	45/50/60/70/80/90/100/110/120	19
K0870.416X	K0870.516X	galvanisch verzinkt	M16	26,75	10	60/70/80/90/100/110/120	24
K0870.420X	K0870.520X	galvanisch verzinkt	M20	33,53	12,5	70/80/90/100/110/120	30

Sechskantschrauben mit Schaft

DIN 931/ISO 4014

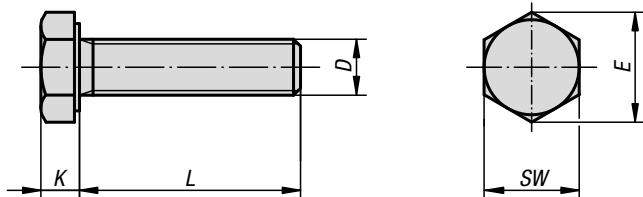


Bestellnummer Stahl	Oberfläche Grundkörper	D	E	K	L	SW
Festigkeitsklasse 12.9						
K0870.210X	blank (schwarz)	M10	18,9	6,4	40/45/50/60/70/80/90/100	17
K0870.212X	blank (schwarz)	M12	21,1	7,5	45/50/60/70/80/90/100/120	19
K0870.216X	blank (schwarz)	M16	26,75	10	60/70/80/90/100/120	24
K0870.220X	blank (schwarz)	M20	33,53	12,5	70/80/90/100/120	30

Bestellnummer Edelstahl A2	Bestellnummer Edelstahl A4	Oberfläche Grundkörper	D	E	K	L	SW
K0870.105X	K0870.605X	blank	M5	8,79	3,5	25/30/35/40/45/50/60	8
K0870.106X	K0870.606X	blank	M6	11,05	4	30/35/40/45/50/60/70	10
K0870.108X	K0870.608X	blank	M8	14,38	5,3	35/40/45/50/60/70/80	13
K0870.110X	K0870.610X	blank	M10	18,9	6,4	100/40/45/50/60/70/80/90	17
K0870.112X	K0870.612X	blank	M12	21,1	7,5	100/110/120/45/50/60/70/80/90	19
K0870.116X	K0870.616X	blank	M16	26,75	10	100/110/120/60/70/80/90	24

Sechskantschrauben

DIN 933

**Werkstoff:**

Stahl, Edelstahl A2 oder Edelstahl A4.

Ausführung:

Stahl Festigkeitsklasse 8.8, blank (schwarz) oder galvanisch verzinkt.

Stahl Festigkeitsklasse 10.9, blank (schwarz) oder galvanisch verzinkt.

Stahl Festigkeitsklasse 12.9, blank (schwarz).

Edelstahl A2-70, blank.

Edelstahl A4-70, blank.

Bestellbeispiel:

K0871.05X40 (Länge L mit angeben)

KIPP Sechskantschrauben DIN 933

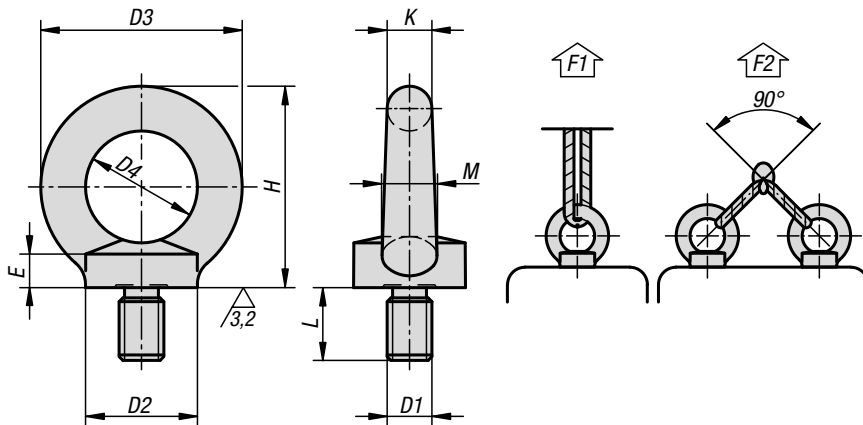
Bestellnummer Stahl Festigkeitsklasse 8.8	Bestellnummer Stahl Festigkeitsklasse 10.9	Oberfläche Grundkörper	D	E	K	L	SW
K0871.04X	-	blank (schwarz)	M4	7,66	2,8	10/12/16/18/20/25	7
K0871.05X	-	blank (schwarz)	M5	8,79	3,5	10/12/16/18/20/25/30/35/40	8
K0871.06X	K0871.306X	blank (schwarz)	M6	11,05	4	10/12/16/18/20/25/30/35/40/45/50/55/60	10
K0871.08X	K0871.308X	blank (schwarz)	M8	14,38	5,3	16/18/20/25/30/35/40/45/50/60/70/80/90/100	13
K0871.10X	K0871.310X	blank (schwarz)	M10	18,9	6,4	16/18/20/25/30/35/40/45/50/60/70/80/90/100	17
K0871.12X	K0871.312X	blank (schwarz)	M12	21,1	7,5	20/25/30/35/40/45/50/60/70/80/90/100/110/120	19
K0871.14X	-	blank (schwarz)	M14	24,49	8,8	30/35/40/45/50/60/70/80/90/100/110/120	22
K0871.16X	K0871.316X	blank (schwarz)	M16	26,75	10	30/35/40/45/50/60/70/80/90/100/110/120	24
K0871.20X	K0871.320X	blank (schwarz)	M20	33,53	12,5	40/45/50/60/70/80/90/100/110/120	30
K0871.404X	-	galvanisch verzinkt	M4	7,66	2,8	10/12/16/18/20/25	7
K0871.405X	-	galvanisch verzinkt	M5	8,79	3,5	10/12/16/18/20/25/30/35/40	8
K0871.406X	K0871.506X	galvanisch verzinkt	M6	11,05	4	10/12/16/18/20/25/30/35/40/45/50/55/60	10
K0871.408X	K0871.508X	galvanisch verzinkt	M8	14,38	5,3	16/18/20/25/30/35/40/45/50/60/70/80/90/100	13
K0871.410X	K0871.510X	galvanisch verzinkt	M10	18,9	6,4	16/18/20/25/30/35/40/45/50/60/70/80/90/100	17
K0871.412X	K0871.512X	galvanisch verzinkt	M12	21,1	7,5	20/25/30/35/40/45/50/60/70/80/90/100/110/120	19
K0871.414X	-	galvanisch verzinkt	M14	24,49	8,8	30/35/40/45/50/60/70/80/90/100/110/120	22
K0871.416X	K0871.516X	galvanisch verzinkt	M16	26,75	10	30/35/40/45/50/60/70/80/90/100/110/120	24
K0871.420X	K0871.520X	galvanisch verzinkt	M20	33,53	12,5	40/45/50/60/70/80/90/100/110/120	30

Bestellnummer	Material Grundkörper	Festigkeitsklasse	Oberfläche Grundkörper	D	E	K	L	SW
K0871.206X	Stahl	12.9	blank (schwarz)	M6	11,05	4	12/16/20/25/30	10
K0871.208X	Stahl	12.9	blank (schwarz)	M8	14,38	5,3	16/20/25/30/35/40/45/50/60	13
K0871.210X	Stahl	12.9	blank (schwarz)	M10	18,9	6,4	20/25/30/35/40/45/50/60	17
K0871.212X	Stahl	12.9	blank (schwarz)	M12	21,1	7,5	25/30/35/40/45/50/60	19
K0871.216X	Stahl	12.9	blank (schwarz)	M16	26,75	10	30/35/40/45/50/60/70/80/90/100	24
K0871.220X	Stahl	12.9	blank (schwarz)	M20	33,53	12,5	40/45/50/60/70/80/90/100	30

Bestellnummer Edelstahl A4	Bestellnummer Edelstahl A2	Festigkeitsklasse	Oberfläche Grundkörper	D	E	K	L	SW
K0871.603X	-	70	blank	M3	6,01	2	6/8/10	5,5
K0871.604X	K0871.104X	70	blank	M4	7,66	2,8	10/12/16/18/20/25/8	7
K0871.605X	K0871.105X	70	blank	M5	8,79	3,5	10/12/16/18/20/25/30/35/40	8
K0871.606X	K0871.106X	70	blank	M6	11,05	4	10/12/16/18/20/25/30/35/40/45/50/55/60	10
K0871.608X	K0871.108X	70	blank	M8	14,38	5,3	16/18/20/25/30/35/40/45/50/60/70/80/90/100	13
K0871.610X	K0871.110X	70	blank	M10	18,9	6,4	16/18/20/25/30/35/40/45/50/60/70/80/90/100	17
K0871.612X	K0871.112X	70	blank	M12	21,1	7,5	20/25/30/35/40/45/50/60/70/80/90/100/110/120	19
K0871.616X	K0871.116X	70	blank	M16	26,75	10	30/35/40/45/50/60/70/80/90/100/110/120	24
K0871.620X	K0871.120X	70	blank	M20	33,53	12,5	40/45/50/60/70/80/90/100/110/120	30

Ringschrauben

DIN 580



Werkstoff:

Einsatzstahl 1.1141, Edelstahl 1.4301 oder
Edelstahl 1.4401.

Ausführung:

Gesenkgeschmiedet.
Stahl blank.
Stahl galvanisch verzinkt. Gesenkgeschmiedet.
Stahl blank.
Stahl galvanisch verzinkt.

Bestellbeispiel:

K0767.20

Hinweis:

Für Hebe und Tragetätigkeiten mit hohen Anforderungen im Sicherheitsrelevanten Bereich (Maschinenbau, Lastaufnahmemittel, Anschlagmittel). Die CE-Kennzeichnung ist in die Ringschraube eingeprägt.
F2 Tragfähigkeit unter max. 45° pro Ringschraube.

Auf Anfrage:

Konformitätsbescheinigung.

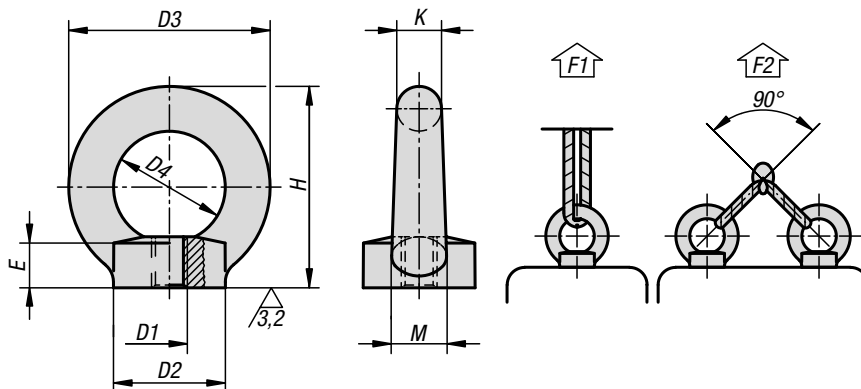
KIPP Ringschrauben DIN 580

Bestellnummer Stahl blank	Bestellnummer Stahl galvanisch verzinkt	D1	L	D2	D3	D4	E	H	K	M	F1 max. kN	F2 max. kN
K0767.08	K0767.008	M8	13	20	36	20	6	36	8	10	1,4	0,95
K0767.10	K0767.010	M10	17	25	45	25	8	45	10	12	2,3	1,7
K0767.12	K0767.012	M12	20,5	30	54	30	10	53	12	14	3,4	2,4
K0767.16	K0767.016	M16	27	35	63	35	12	62	14	16	7	5
K0767.20	K0767.020	M20	30	40	72	40	14	71	16	19	12	8,3
K0767.24	K0767.024	M24	36	50	90	50	18	90	20	24	18	12,7

Bestellnummer Edelstahl 1.4301	Bestellnummer Edelstahl 1.4401	D1	L	D2	D3	D4	E	H	K	M	F1 max. kN	F2 max. kN
K0767.108	K0767.208	M8	13	20	36	20	6	36	8	10	1,4	0,95
K0767.110	K0767.210	M10	17	25	45	25	8	45	10	12	2,3	1,7
K0767.112	K0767.212	M12	20,5	30	54	30	10	53	12	14	3,4	2,4
K0767.116	K0767.216	M16	27	35	63	35	12	62	14	16	7	5
K0767.120	K0767.220	M20	30	40	72	40	14	71	16	19	12	8,3
K0767.124	K0767.224	M24	36	50	90	50	18	90	20	24	18	12,7

Ringmuttern

DIN 582

**Werkstoff:**

Einsatzstahl 1.1141, Edelstahl 1.4301 oder
Edelstahl 1.4401.

Ausführung:

Gesenkgeschmiedet.
Stahl blank.
Stahl galvanisch verzinkt.

Bestellbeispiel:

K0768.10

Hinweis:

Für Hebe und Tragetätigkeiten mit hohen Anforderungen im Sicherheitsrelevanten Bereich (Maschinenbau, Lastaufnahmemittel, Anschlagmittel). Die CE-Kennzeichnung ist in die Ringschraube eingeprägt.
F2 Tragfähigkeit unter max. 45° pro Ringschraube.

Auf Anfrage:

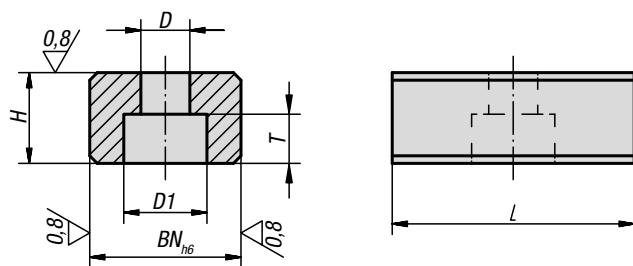
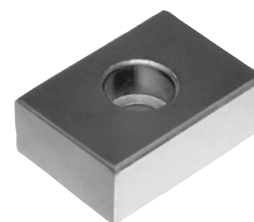
Konformitätsbescheinigung.

KIPP Ringmuttern DIN 582

Bestellnummer Stahl blank	Bestellnummer Stahl galvanisch verzinkt	D1	D2	D3	D4	E	H	K	M	F1 max. kN	F2 max. kN
K0768.08	K0768.008	M8	20	36	20	8,5	36	8	10	1,4	0,95
K0768.10	K0768.010	M10	25	45	25	10	45	10	12	2,3	1,7
K0768.12	K0768.012	M12	30	54	30	11	53	12	14	3,4	2,4
K0768.16	K0768.016	M16	35	63	35	13	62	14	16	7	5
K0768.20	K0768.020	M20	40	72	40	16	71	16	19	12	8,3
K0768.24	K0768.024	M24	50	90	50	20	90	20	24	18	12,7

Bestellnummer Edelstahl 1.4301	Bestellnummer Edelstahl 1.4401	D1	D2	D3	D4	E	H	K	M	F1 max. kN	F2 max. kN
K0768.108	K0768.208	M8	20	36	20	8,5	36	8	10	1,4	0,95
K0768.110	K0768.210	M10	25	45	25	10	45	10	12	2,3	1,7
K0768.112	K0768.212	M12	30	54	30	11	53	12	14	3,4	2,4
K0768.116	K0768.216	M16	35	63	35	13	62	14	16	7	5
K0768.120	K0768.220	M20	40	72	40	16	71	16	19	12	8,3
K0768.124	K0768.224	M24	50	90	50	20	90	20	24	18	12,7

Flache Nutensteine



Werkstoff:

Einsatzstahl.

Ausführung:

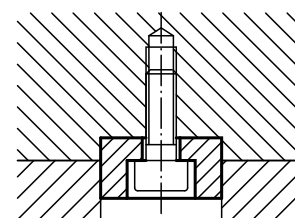
einsatzgehärtet, brüniert und geschliffen.

Bestellbeispiel:

K0864.16

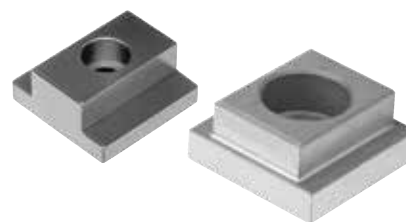
Hinweis:

Flache Nutensteine dienen zum Ausrichten von Vorrichtungen und Spannzeugen auf Maschinentischen mit T-Nuten nach DIN 650. Sie werden in die Richtnuten der Vorrichtungen eingeschraubt. Flache Nutensteine sind dann geeignet, wenn die Vorrichtungen auf Maschinen mit gleicher Nutbreite kommen.

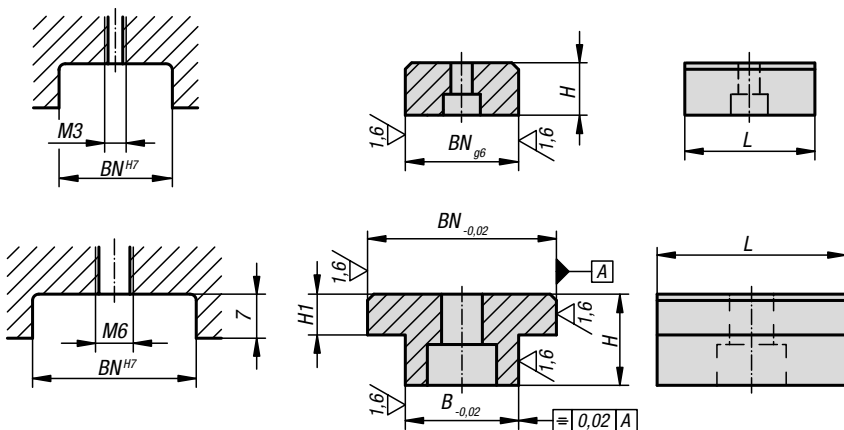


KIPP Flache Nutensteine

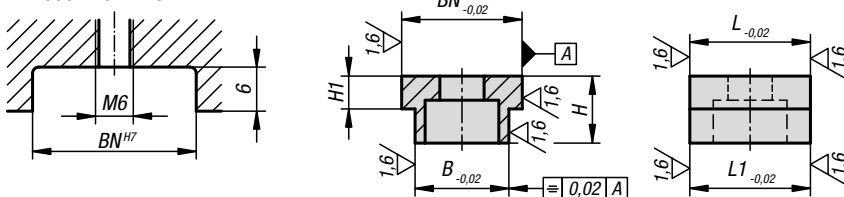
Bestellnummer	BN=Nutbreite	D	D1	H	L	T	für Schrauben DIN 84 oder 912
K0864.10	10	4,5	8	8	20	4,3	M4x10
K0864.12	12	5,3	10	8	20	5,3	M5x12
K0864.14	14	6,6	11	10	22	6,3	M6x16
K0864.16	16	6,6	11	10	22	6,3	M6x16
K0864.18	18	6,6	11	10	22	6,3	M6x16
K0864.20	20	6,6	11	10	22	6,3	M6x16
K0864.22	22	6,6	11	12	32	6,3	M6x16



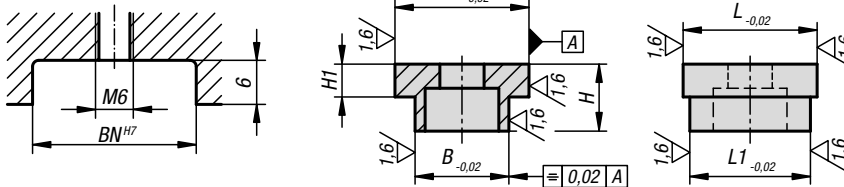
Ⓐ K0954.08x8



Ⓑ K0954.1814x18



K0954.1814x20



Werkstoff:
Vergütungsstahl 1.1191.

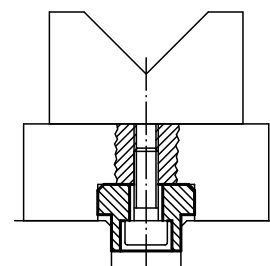
Ausführung:
brüniert.

Bestellbeispiel:
K0954.08X8 (Maß BN mit angeben)

Hinweis:
Nutenführungssteine werden zum schnellen und genauen Positionieren von Vorrichtungselementen verwendet. Ein aufwendiges Ausrichten der Elemente ist nicht mehr erforderlich. Ausführung B kann um 90° für ein weiteres Absteckmaß montiert werden. Der Nutenführungsstein kann somit für zwei unterschiedliche Nutenbreiten verwendet werden.

Anwendung:
Die Nutenführungssteine werden mit dem Vorrichtungselement in einer Nut verschraubt und anschließend auf dem Gegenstück abgesteckt.

Vorteile:
Große Zeitersparnis beim Montieren von Vorrichtungselementen.

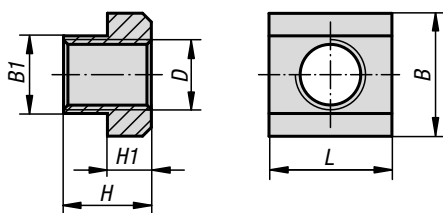


KIPP Nutenführungssteine

Bestellnummer	Form	Form-Typ	BN=Nutbreite	B	H	H1	L	L1
K0954.08X	A	einfach	8	8	8	-	20	-
K0954.12X	A	einfach	20/22/30	12	14	6	30	-
K0954.14X	A	einfach	20/22/30	14	14	6	30	-
K0954.16X	A	einfach	20/22/30	16	14	6	30	-
K0954.18X	A	einfach	20/22/30	18	14	6	30	-
K0954.22X	A	einfach	20/22/30	22	14	6	30	-
K0954.1814X	B	beidseitig	18	14	10	4,9	18	18
K0954.1814X	B	beidseitig	20	14	10	4,9	20	18

Muttern für T-Nuten

DIN 508 erweitert



KIPP Muttern für T-Nuten DIN 508 erweitert

Bestellnummer	Material Grundkörper	Nutbreite	B	B1	D	H	H1	L
K0377.05	Vergütungsstahl	6	10	5,6	M5	8	4	10
K0377.06	Vergütungsstahl	8	13	7,6	M6	10	6	13
K0377.061	Vergütungsstahl	10	15	9,6	M6	12	6	15
K0377.08	Vergütungsstahl	10	15	9,6	M8	12	6	15
K0377.081	Vergütungsstahl	12	18	11,6	M8	14	7	18
K0377.082	Vergütungsstahl	14	22	13,6	M8	16	8	22
K0377.10	Vergütungsstahl	12	18	11,6	M10	14	7	18
K0377.101	Vergütungsstahl	14	22	13,6	M10	16	8	22
K0377.12	Vergütungsstahl	14	22	13,6	M12	16	8	22
K0377.121	Vergütungsstahl	16	25	15,6	M12	18	9	25
K0377.122	Vergütungsstahl	18	28	17,6	M12	20	10	28
K0377.123	Vergütungsstahl	20	32	19,6	M12	24	12	32
K0377.124	Vergütungsstahl	22	35	21,6	M12	28	14	35
K0377.14	Vergütungsstahl	16	25	15,6	M14	18	9	25
K0377.141	Vergütungsstahl	18	28	17,6	M14	20	10	28
K0377.16	Vergütungsstahl	18	28	17,6	M16	20	10	28
K0377.161	Vergütungsstahl	20	32	19,6	M16	24	12	32
K0377.163	Vergütungsstahl	24	40	23,6	M16	32	16	40
K0377.164	Vergütungsstahl	28	44	27,6	M16	36	18	44
K0377.18	Vergütungsstahl	20	32	19,6	M18	24	12	32
K0377.181	Vergütungsstahl	22	35	21,6	M18	28	14	35
K0377.20	Vergütungsstahl	22	35	21,6	M20	28	14	35
K0377.201	Vergütungsstahl	24	40	23,6	M20	32	16	40
K0377.202	Vergütungsstahl	28	44	27,6	M20	36	18	44
K0377.22	Vergütungsstahl	24	40	23,6	M22	32	16	40
K0377.24	Vergütungsstahl	28	44	27,6	M24	36	18	44
K0377.241	Vergütungsstahl	36	54	35,5	M24	44	22	54
K0377.27	Vergütungsstahl	32	50	31,5	M27	40	20	50
K0377.30	Vergütungsstahl	36	54	35,5	M30	44	22	54
K0377.36	Vergütungsstahl	42	65	41,5	M36	52	26	65
K0377.204	Aluminium	6	10	5,6	M4	8	4	10
K0377.206	Aluminium	8	13	7,6	M6	10	6	13
K0377.2061	Aluminium	10	15	9,6	M6	12	6	15
K0377.208	Aluminium	12	18	11,6	M8	14	7	18
K0377.210	Aluminium	14	22	13,6	M10	16	8	22
K0377.216	Aluminium	22	35	21,6	M16	28	14	35
K0377.806	Edelstahl A4	8	13	7,6	M6	10	6	13
K0377.808	Edelstahl A4	10	15	9,6	M8	12	6	15
K0377.810	Edelstahl A4	12	18	11,6	M10	14	7	18
K0377.812	Edelstahl A4	14	22	13,6	M12	16	8	22
K0377.814	Edelstahl A4	16	25	15,6	M14	18	9	25
K0377.816	Edelstahl A4	18	28	17,6	M16	20	10	28

Werkstoff:

Vergütungsstahl Güteklasse 10, EN AW-7075 oder Edelstahl 1.4571.

Ausführung:

Stahl vergütet (schwarz).
Aluminium und Edelstahl blank. Stahl vergütet (schwarz).
Aluminium und Edelstahl blank.

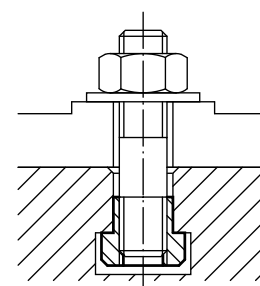
Bestellbeispiel:

K0377.20

Hinweis:

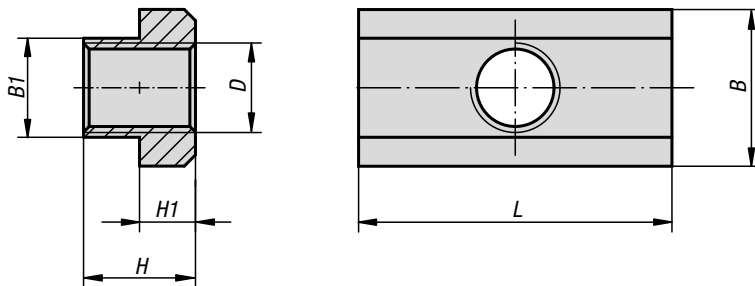
Muttern für T-Nuten aus Aluminium sind mit Gewindeeinsätzen aus Stahl versehen.

Festigkeit der Edelstahlausführung:
Rm = 700 N/mm², Rp0,2 = 450 N/mm².



Muttern für T-Nuten

lang



Werkstoff:
Vergütungsstahl.

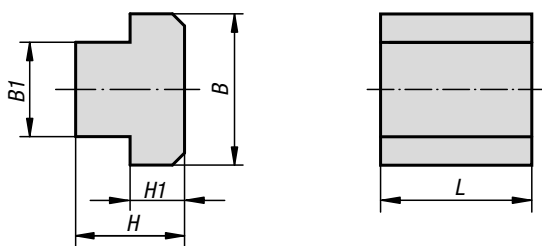
Ausführung:
vergütet auf 10.

Bestellbeispiel:
K1911.12

KIPP Muttern für T-Nuten lang

Bestellnummer	Nutbreite	B	B1	D	H	H1	L
K1911.08	10	15	9,7	M8	12	6	30
K1911.10	12	18	11,7	M10	14	7	36
K1911.12	14	22	13,7	M12	16	8	44
K1911.14	16	25	15,7	M14	18	9	50
K1911.16	18	28	17,7	M16	20	10	56
K1911.18	20	32	19,7	M18	24	12	64
K1911.20	22	35	21,7	M20	28	14	70
K1911.24	28	44	27,7	M24	36	18	88
K1911.30	36	54	35,6	M30	44	22	108

T-Nutensteine Stahl oder Edelstahl

**Werkstoff:**

Vergütungsstahl oder Edelstahl 1.4305.

Bestellbeispiel:

K0378.16

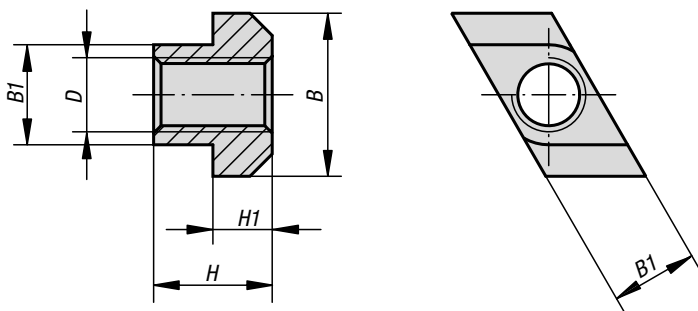
Hinweis:

Mit diesen Rohlingen können Muttern für T-Nuten mit nicht gängigem Gewinde wirtschaftlich hergestellt werden.

KIPP T-Nutensteine Stahl oder Edelstahl

Bestellnummer Vergütungsstahl	Bestellnummer Edelstahl	Nutbreite	B	B1	H	H1	L
K0378.06	-	6	10	5,6	8	4	10
K0378.08	K0378.808	8	13	7,6	10	6	13
K0378.10	K0378.810	10	15	9,6	12	6	15
K0378.12	K0378.812	12	18	11,5	14	7	18
K0378.14	K0378.814	14	22	13,5	16	8	22
K0378.16	-	16	25	15,6	18	9	25
K0378.18	-	18	28	17,5	20	10	28
K0378.20	-	20	32	19,6	24	12	32
K0378.22	-	22	35	21,6	28	14	35
K0378.24	-	24	40	23,6	32	16	40
K0378.28	-	28	44	27,6	36	18	44
K0378.36	-	36	54	35,5	44	22	54
K0378.42	-	42	65	41,6	52	26	65

Rhombusmuttern für T-Nuten

**Werkstoff:**

Vergütungsstahl.

Ausführung:

vergütet auf 8 und brüniert.

Bestellbeispiel:

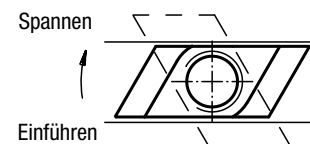
K0379.114

Hinweis:

Der Vorteil der Rhombusmuttern für T-Nuten liegt darin, dass sie von oben eingesetzt werden können. Sie sind besonders zweckmäßig bei langen T-Nuten oder wenn die Belegung des Maschinentisches das seitliche Einführen von Spannschrauben oder Muttern für T-Nuten nicht erlaubt.

Anwendung:

Von oben einsetzen, dann drehen und auf Anschlag in der Nut achten.

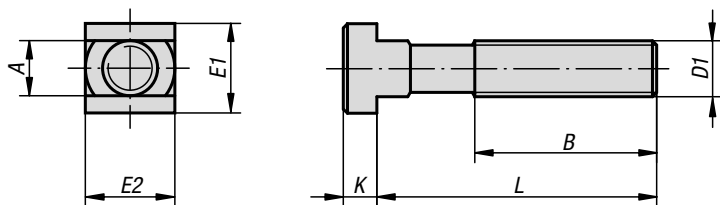


KIPP Rhombusmuttern für T-Nuten

Bestellnummer	Nutbreite	B	B1	D	H	H1
K0379.105	6	10	5,6	M5	8	4
K0379.106	8	13	7,6	M6	10	6
K0379.108	10	15	9,7	M8	12	6
K0379.110	12	18	11,7	M10	14	7
K0379.210	14	22	13,5	M10	16	8
K0379.310	18	28	17,5	M10	20	10
K0379.112	14	22	13,7	M12	16	8
K0379.114	16	25	15,7	M14	18	9
K0379.116	18	28	17,7	M16	20	10
K0379.216	20	32	19,7	M16	24	12
K0379.316	22	35	21,5	M16	28	14
K0379.416	28	44	27,5	M16	36	18
K0379.118	20	32	19,7	M18	24	12
K0379.120	22	35	21,7	M20	28	14
K0379.124	28	44	27,7	M24	36	18
K0379.130	36	54	35,6	M30	44	22
K0379.136	42	65	41,5	M36	52	26

Schrauben für T-Nuten

DIN 787



KIPP Schrauben für T-Nuten DIN 787

Bestellnummer	Nutbreite	D1	L	A	B	E1/E2	K
K0698.0625	6	M6	25	5,7	15	10	4
K0698.0640	6	M6	40	5,7	28	10	4
K0698.0663	6	M6	63	5,7	40	10	4
K0698.0832	8	M8	32	7,7	22	13	6
K0698.0850	8	M8	50	7,7	35	13	6
K0698.0880	8	M8	80	7,7	50	13	6
K0698.1040	10	M10	40	9,7	30	15	6
K0698.1063	10	M10	63	9,7	45	15	6
K0698.10100	10	M10	100	9,7	60	15	6
K0698.1250	12	M12	50	11,7	35	18	7
K0698.1263	12	M12	63	11,7	40	18	7
K0698.1280	12	M12	80	11,7	55	18	7
K0698.12100	12	M12	100	11,7	65	18	7
K0698.12125	12	M12	125	11,7	75	18	7
K0698.12160	12	M12	160	11,7	100	18	7
K0698.12200	12	M12	200	11,7	120	18	7
K0698.1450	14	M12	50	13,7	35	22	8
K0698.1463	14	M12	63	13,7	45	22	8
K0698.1480	14	M12	80	13,7	55	22	8
K0698.14100	14	M12	100	13,7	65	22	8
K0698.14125	14	M12	125	13,7	75	22	8
K0698.14160	14	M12	160	13,7	100	22	8
K0698.14200	14	M12	200	13,7	120	22	8
K0698.16631	16	M14	63	15,7	45	25	9
K0698.16801	16	M14	80	15,7	55	25	9
K0698.161001	16	M14	100	15,7	65	25	9
K0698.161251	16	M14	125	15,7	75	25	9
K0698.161601	16	M14	160	15,7	100	25	9
K0698.162501	16	M14	250	15,7	150	25	9
K0698.1663	16	M16	63	15,7	45	25	9
K0698.1680	16	M16	80	15,7	55	25	9
K0698.16100	16	M16	100	15,7	65	25	9
K0698.16125	16	M16	125	15,7	85	25	9
K0698.16160	16	M16	160	15,7	100	25	9
K0698.16200	16	M16	200	15,7	125	25	9
K0698.16250	16	M16	250	15,7	150	25	9
K0698.1863	18	M16	63	17,7	45	28	10

Werkstoff:

Vergütungsstahl.

Ausführung:

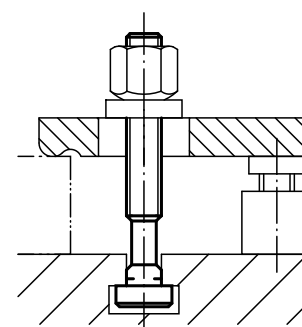
geschmiedet, gefräste Nutenführung, gerolltes Gewinde.

M6–M12 vergütet auf 10.9, schwarz.

M14–M36 vergütet auf 8.8, schwarz.

Bestellbeispiel:

K0698.1263



Schrauben für T-Nuten

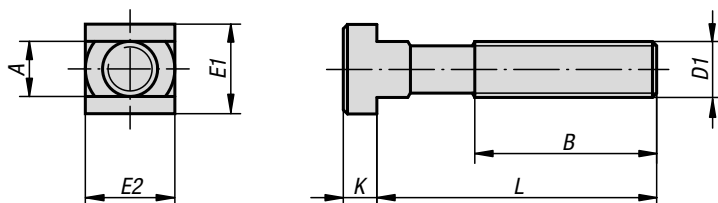
DIN 787



Bestellnummer	Nutbreite	D1	L	A	B	E1/E2	K
K0698.1880	18	M16	80	17,7	55	28	10
K0698.18100	18	M16	100	17,7	65	28	10
K0698.18125	18	M16	125	17,7	85	28	10
K0698.18160	18	M16	160	17,7	100	28	10
K0698.18200	18	M16	200	17,7	125	28	10
K0698.18250	18	M16	250	17,7	150	28	10
K0698.2080	20	M20	80	19,7	55	32	12
K0698.20100	20	M20	100	19,7	65	32	12
K0698.20125	20	M20	125	19,7	85	32	12
K0698.20160	20	M20	160	19,7	110	32	12
K0698.20200	20	M20	200	19,7	125	32	12
K0698.20250	20	M20	250	19,7	150	32	12
K0698.20315	20	M20	315	19,7	190	32	12
K0698.2280	22	M20	80	21,7	55	35	14
K0698.22100	22	M20	100	21,7	65	35	14
K0698.22125	22	M20	125	21,7	85	35	14
K0698.22160	22	M20	160	21,7	110	35	14
K0698.22200	22	M20	200	21,7	125	35	14
K0698.22250	22	M20	250	21,7	150	35	14
K0698.22315	22	M20	315	21,7	190	35	14
K0698.24100	24	M24	100	23,7	70	40	16
K0698.24125	24	M24	125	23,7	85	40	16
K0698.24160	24	M24	160	23,7	110	40	16
K0698.24200	24	M24	200	23,7	125	40	16
K0698.24250	24	M24	250	23,7	150	40	16
K0698.24315	24	M24	315	23,7	190	40	16
K0698.24400	24	M24	400	23,7	240	40	16
K0698.28100	28	M24	100	27,7	70	44	18
K0698.28125	28	M24	125	27,7	85	44	18
K0698.28160	28	M24	160	27,7	110	44	18
K0698.28200	28	M24	200	27,7	125	44	18
K0698.28250	28	M24	250	27,7	150	44	18
K0698.28315	28	M24	315	27,7	190	44	18
K0698.28400	28	M24	400	27,7	240	44	18
K0698.36125	36	M30	125	35,6	80	54	22
K0698.36160	36	M30	160	35,6	110	54	22
K0698.36200	36	M30	200	35,6	135	54	22
K0698.36250	36	M30	250	35,6	150	54	22
K0698.36315	36	M30	315	35,6	200	54	22
K0698.36500	36	M30	500	35,6	300	54	22
K0698.42160	42	M36	160	41,6	100	65	26
K0698.42250	42	M36	250	41,6	175	65	26
K0698.42400	42	M36	400	41,6	250	65	26

Schrauben für T-Nuten

DIN 787, 12.9



KIPP Schrauben für T-Nuten DIN 787, 12.9

Bestellnummer	Nutbreite	D1	L	A	B	E1/E2	K
K0699.11250	12	M12	50	11,7	35	18	7
K0699.11280	12	M12	80	11,7	55	18	7
K0699.112100	12	M12	100	11,7	65	18	7
K0699.112125	12	M12	125	11,7	75	18	7
K0699.112160	12	M12	160	11,7	100	18	7
K0699.112200	12	M12	200	11,7	120	18	7
K0699.11450	14	M12	50	13,7	35	22	8
K0699.11480	14	M12	80	13,7	55	22	8
K0699.114100	14	M12	100	13,7	65	22	8
K0699.114125	14	M12	125	13,7	75	22	8
K0699.114160	14	M12	160	13,7	100	22	8
K0699.114200	14	M12	200	13,7	120	22	8
K0699.11663	16	M16	63	15,7	45	25	9
K0699.116100	16	M16	100	15,7	65	25	9
K0699.116125	16	M16	125	15,7	85	25	9
K0699.116160	16	M16	160	15,7	100	25	9
K0699.116250	16	M16	250	15,7	150	25	9
K0699.11863	18	M16	63	17,7	45	28	10
K0699.118100	18	M16	100	17,7	65	28	10
K0699.118125	18	M16	125	17,7	85	28	10
K0699.118160	18	M16	160	17,7	100	28	10
K0699.118250	18	M16	250	17,7	150	28	10
K0699.12080	20	M20	80	19,7	55	32	12
K0699.120125	20	M20	125	19,7	85	32	12
K0699.120200	20	M20	200	19,7	125	32	12
K0699.120315	20	M20	315	19,7	190	32	12
K0699.12280	22	M20	80	21,7	55	35	14
K0699.122125	22	M20	125	21,7	85	35	14
K0699.122200	22	M20	200	21,7	125	35	14
K0699.122315	22	M20	315	21,7	190	35	14
K0699.124100	24	M24	100	23,7	70	40	16
K0699.124160	24	M24	160	23,7	110	40	16
K0699.124250	24	M24	250	23,7	150	40	16
K0699.124400	24	M24	400	23,7	240	40	16
K0699.128100	28	M24	100	27,7	70	44	18
K0699.128160	28	M24	160	27,7	110	44	18
K0699.128250	28	M24	250	27,7	150	44	18
K0699.128400	28	M24	400	27,7	240	44	18

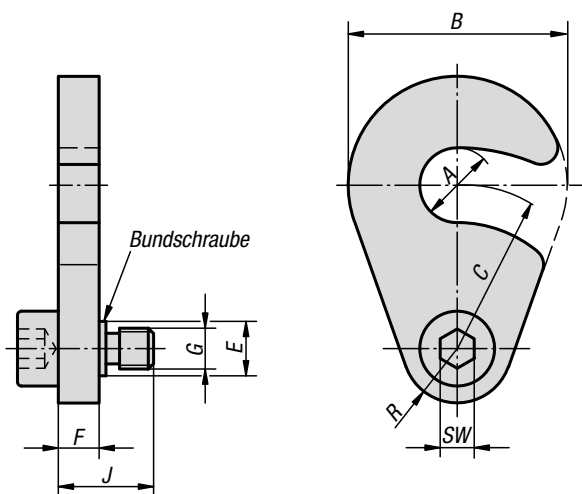
Werkstoff:
Vergütungsstahl.

Ausführung:
geschmiedet, gefräste Nutenführung, gerolltes Gewinde, vergütet auf 12.9, schwarz.

Bestellbeispiel:
K0699.112125

Schwenkscheiben

mit Bundschraube



Werkstoff:
Schwenkscheibe Einsatzstahl.
Bundschraube Vergütungsstahl.

Ausführung:
Schwenkscheibe einsatzgehärtet und brüniert.
Bundschraube vergütet und brüniert.

Bestellbeispiel:
K0872.90010

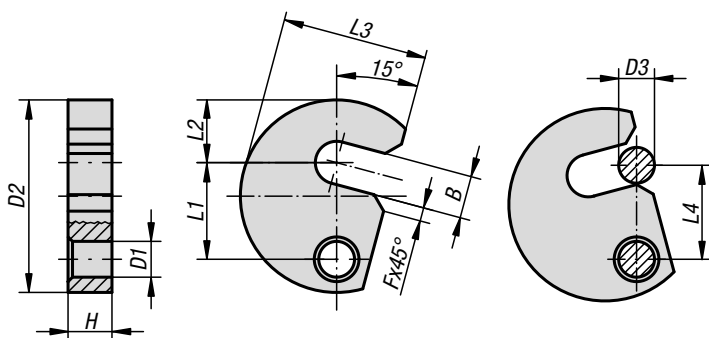
KIPP Schwenkscheiben mit Bundschraube

Bestellnummer	B	C	D	E	F	G	SW	J
K0872.90010	32	24	8	8	6	M6	5	14
K0872.90012	40	27	10	10	8	M8	6	19
K0872.90016	50	33	10	10	8	M8	6	19

K0703

Schwenkscheiben für Vorrichtungen

DIN 6371



Werkstoff:
Vergütungsstahl 1.0760.

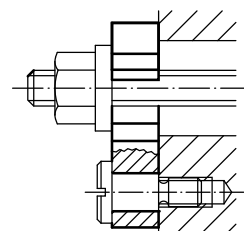
Ausführung:
nitriert und brüniert.

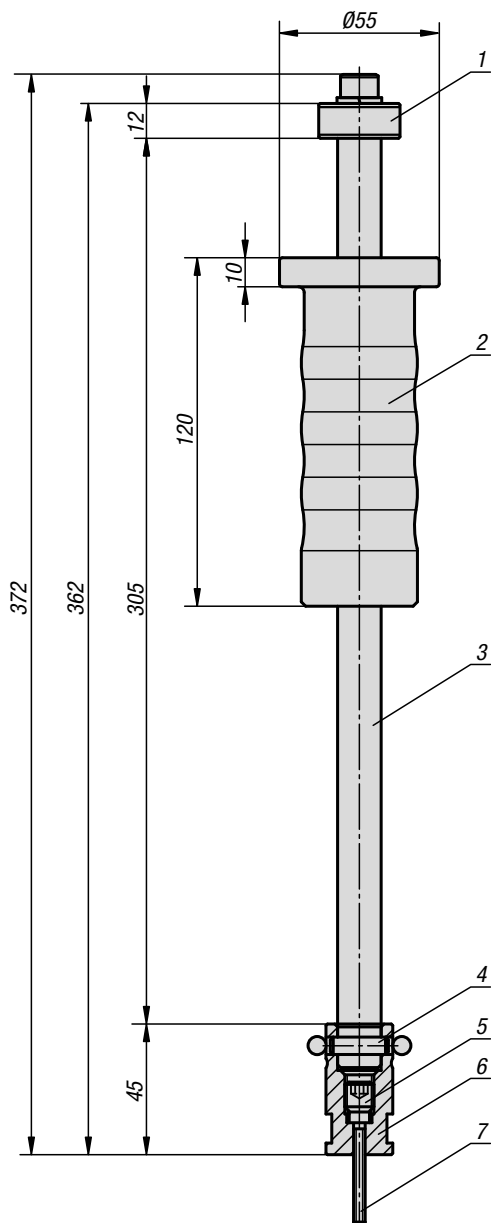
Bestellbeispiel:
K0703.12

Hinweis:
K0703.14 ist nicht auf dem amtlichen Normblatt vorgesehen. Passende Flachkopfschrauben siehe K0704.

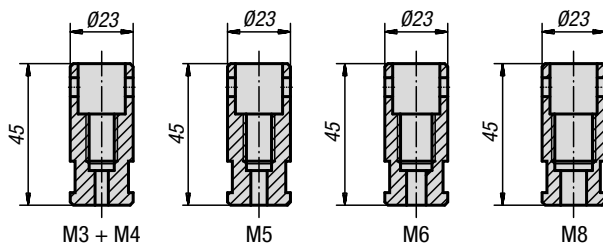
KIPP Schwenkscheiben für Vorrichtungen DIN 6371

Bestellnummer	B	D1	D2	D3	F	H	L1	L2	L3	L4
K0703.06	7,5	9	38	6	3	9,8	19,6	11	29	19
K0703.08	9,5	9	43	8	3	9,8	21,6	14	32,5	21
K0703.10	11,5	9	48	10	3	9,8	23,6	17	36,5	23
K0703.12	13,5	11	61	12	3	11,8	29,6	22	45	29
K0703.14	15,5	11	65	14	3	11,8	31,6	23	49	31
K0703.16	17,5	11	68	16	3	11,8	33,6	25	50	33
K0703.20	21,5	11	74	20	4	11,8	36,6	28	55	36





⑧

**Werkstoff:**

Schlaggriff Vergütungsstahl.
Schaft, Anschlag und Führungshülse Werkzeugstahl.

Ausführung:

Schlaggriff vergütet und verchromt.
Schaft, Anschlag und Führungshülse gehärtet und verchromt.

Bestellbeispiel:

K0873.40

Hinweis:

Der Abzieher wird zum Ausbau von Aufnahmebolzen (K0817, K0818, K0350, K0351) und Stiften, die mit Innengewinde von M3–M8 versehen sind, eingesetzt.

Zubehör:

Aufbewahrungsschattulle für Führungshülsen.

Zeichnungshinweis:

- 1) Anschlag
- 2) Schlaggriff
- 3) Schaft
- 4) Querstift
- 5) Klemmschraube
- 6) Führungshülse
- 7) Zylinderschraube
- 8) 1 Satz Führungshülsen

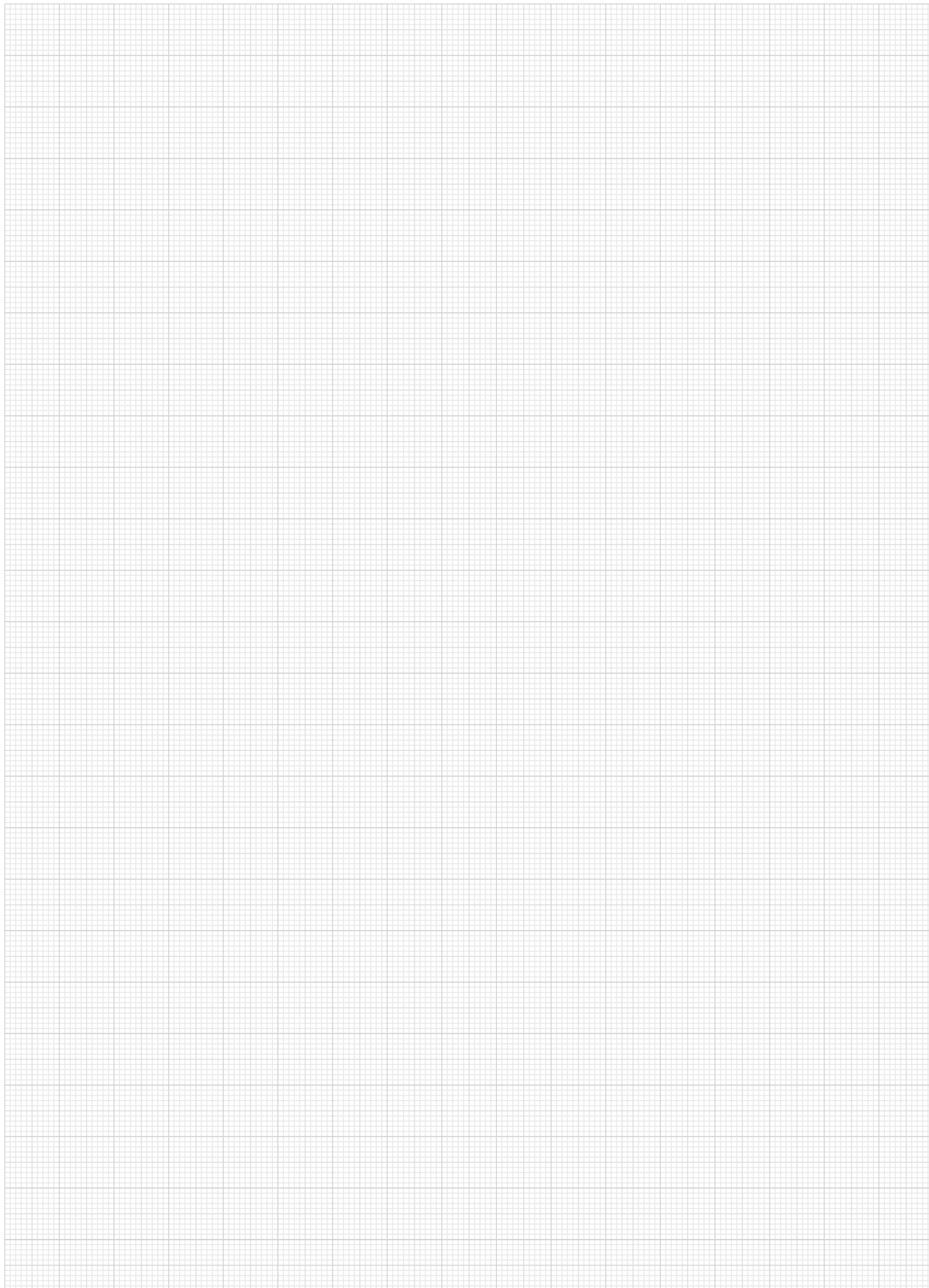
KIPP Abziehwerkzeug

Bestellnummer

Abmessungen

K0873.40

siehe Zeichnung



Nullpunkt-Spannsystem



Anwendung

Speziell für den Bereich der spanenden und spanlosen Bearbeitung wurde das modular aufgebaute, flexible Nullpunkt-Spannsystem entwickelt. Dieses System ermöglicht ein schnelles, präzises Spannen und Referenzieren von Vorrichtungen und Werkstücken auf allen spanenden Werkzeugmaschinen und Bearbeitungszentren sowie auf Senkerodier- und Messmaschinen. Ob Palette, Vorrichtung, Schraubstock oder Werkstück, mit diesem System ist ein sekundenschneller Wechsel mit definiertem Nullpunkt und mit einer Wiederholgenauigkeit von unter 0,005 mm möglich.

Die Vorteile

- Modulares System
- Kompakte flache Bauweise
- Sekundenschneller Werkstück- oder Vorrichtungswchsel
- Pneumatisches System
- Formschlüssiges Verriegeln
- Haltekräfte bis 75 kN und Einzugskräfte bis 25 kN
- Turbofunktion
- Positionierung über Kurzkegel
- Funktioniert zuverlässig in jeder Einbaulage
- Sperrluftfunktion

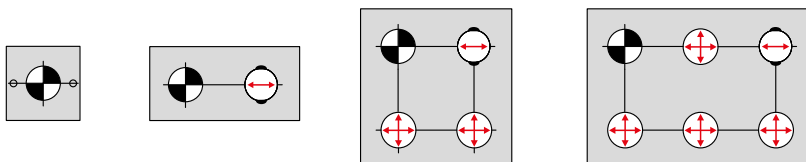
Ihr Nutzen

- Kombinierbar mit unserem Modulspannsystem
- Bessere Ausnutzung des Maschinenraums
- Erhöhung produktiver Maschinenlaufzeiten und deutliche Reduzierung der Rüstzeit
- Zuverlässiges System
- Sehr hohe Zerspanungskräfte möglich
- Sehr hohe Bedienungs- und Prozesssicherheit
- Erhöhte Einzugskräfte standardmäßig enthalten
- Sehr hohe Wiederholgenauigkeit
- Montage der Spannzylinder in vertikaler- und horizontaler Lage möglich
- Ausblasfunktion beim Palettenwechsel kann aktiviert werden

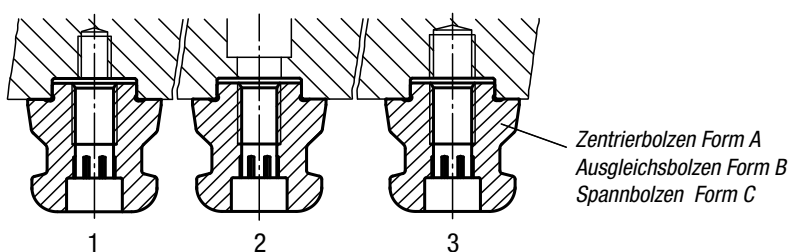
Zapfenanordnung

Das Positionieren und Spannen der Werkstücke, Vorrichtungen oder Paletten erfolgt über Zapfen. Es gibt drei verschiedene Zapfenarten.

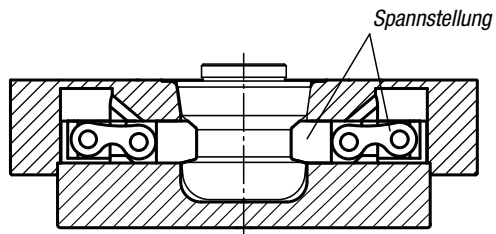
- Zentrierzapfen fixiert in x- und y-Richtung (Referenzpunkt)
- Ausgleichszapfen fixiert die noch freie Achse (Schwertbolzen)
- Spannzapfen Zapfen mit Untermaß (keine Zentrierfunktion, nur Spannfunktion)
- Zylinderstift Bei Einzelspannung erfolgt die Positionierung über Zentrierzapfen + 2 Zylinderstifte



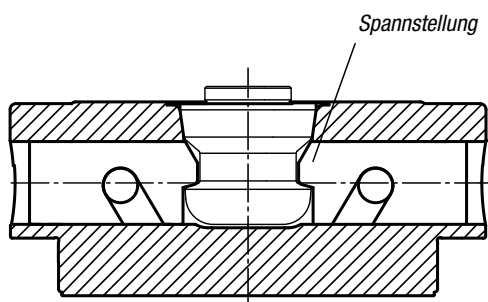
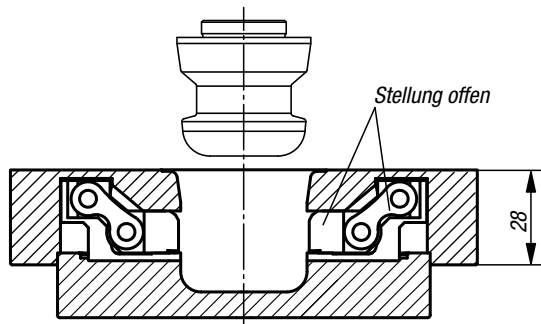
- 1 = Befestigung mit Schraube DIN 912 durch den Spannbolzen
- 2 = Befestigung mit Schraube DIN 912 durch die Vorrichtung bzw. Werkstück
- 3 = Befestigung mit Gewindestift DIN 913



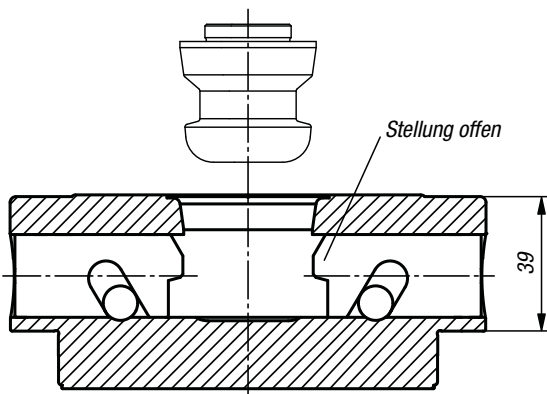
Funktion



UNILOCK Spannmodul ERGO 138



UNILOCK Spannmodul ESM 138-C
UNILOCK Spannmodul ESM 176
UNILOCK Spannmodul EFM138





Werkstoff:

Spannmodul Vergütungsstahl.
Grundplatte Stahl 1.1730.

Ausführung:

Spannmodul Funktionsflächen gehärtet und geschliffen.
Grundplatte beidseitig geschliffen.

Bestellbeispiel:

K1009.1000149199

Hinweis:

Fertig aufgebaute Mehrfach-Spannstationen mit integrierten UNILOCK Spannmodulen ERGO 138. Die Spannstationen werden mittels Spannpratzen oder durch direkte Verschraubung auf dem Maschinentisch befestigt.

Gängige Bohrbilder auf der Rückseite für die Befestigung sind vorzentriert.

Über die Referenzbohrungen 14H7 können die Spannstationen ausgerichtet werden.

Die Spannmodule werden zentral über einen Pneumatikanschluss betätigt.

Die hohen Spannkraften werden durch das integrierte Federpaket erzeugt (die Einheit ist drucklos gespannt). Der Lösevorgang erfolgt pneumatisch.

Mit den UNILOCK Spannbolzen in Verbindung mit den Befestigungsschrauben M10, M12, M16 sind folgende Haltekräfte möglich:

- Haltekraft (M10) 35.000N/Modul
 - Haltekraft (M12) 50.000N/Modul
 - Haltekraft (M16) 75.000N/Modul
- Haltekraft mit Zylinderschraube DIN EN ISO 4762 -12.9.

Spannbolzen dürfen nur in Verbindung mit einer montierten Wechseinheit im Spannmodul gespannt werden.

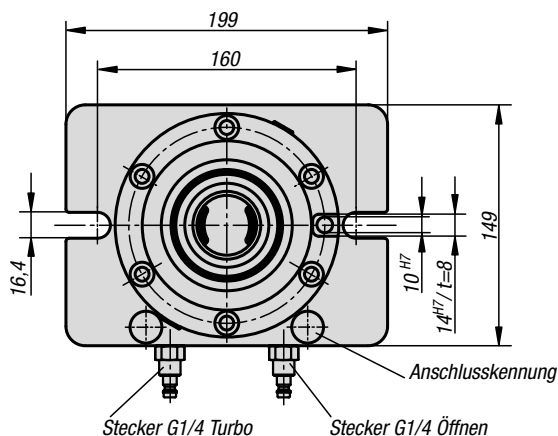
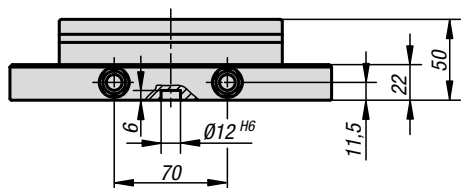
Auf Anfrage:

Spannstation in Sonderabmessungen.

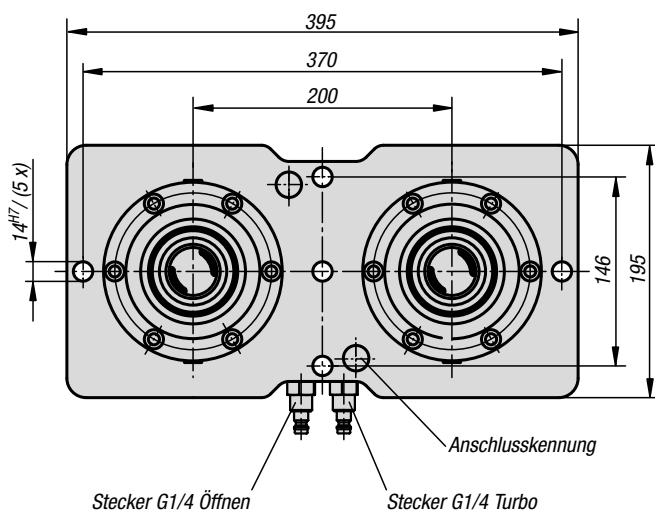
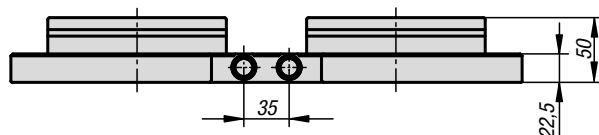
Technische Daten:

- Einzugskraft mit Turbo von 18 kN/Modul.
- Öffnungsdruck: 6bar, geölte Luft.
- Turbodruck: 6bar.
- Luftanschluss: G1/4.
- Wiederholgenauigkeit ≤ 0,005 mm.
- Referenzbohrungen 14H7 zum Ausrichten der Spannplatte.

1- Fach



2- Fach



KIPP UNILOCK Spannstation

Bestellnummer	Ausführung 2	Form	Form-Typ	Gewicht kg
K1009.1000149199	1-fach	A	ohne Verdrehsicherung	7,08
K1009.10001491991	1-fach	B	mit Verdrehsicherung	7,2
K1009.2200395195	2-fach	A	ohne Verdrehsicherung	17,62

**Werkstoff:**

Spannmodul Vergütungsstahl.
Grundplatte Stahl 1.1730.

Ausführung:

Spannmodul Funktionsflächen gehärtet und geschliffen.
Grundplatte beidseitig geschliffen.

Bestellbeispiel:

K1009.4200395395

Hinweis:

Fertig aufgebaute Mehrfach-Spannstationen mit integrierten UNILOCK Spannmodulen ERGO 138. Die Spannstationen werden mittels Spannpratzen oder durch direkte Verschraubung auf dem Maschinentisch befestigt.

Gängige Bohrbilder auf der Rückseite für die Befestigung sind vorzentriert.

Über die Referenzbohrungen 14H7 können die Spannstationen ausgerichtet werden.

Die Spannmodule werden zentral über einen Pneumatikanschluss betätigt.

Die hohen Spannkräfte werden durch das integrierte Federpaket erzeugt (die Einheit ist drucklos gespannt). Der Lösevorgang erfolgt pneumatisch.

Mit den UNILOCK Spannbolzen in Verbindung mit den Befestigungsschrauben M10, M12, M16 sind folgende Haltekräfte möglich:

- Haltekraft (M10) 35.000N/Modul
- Haltekraft (M12) 50.000N/Modul
- Haltekraft (M16) 75.000N/Modul

Haltekraft mit Zylinderschraube DIN EN ISO 4762 -12.9.

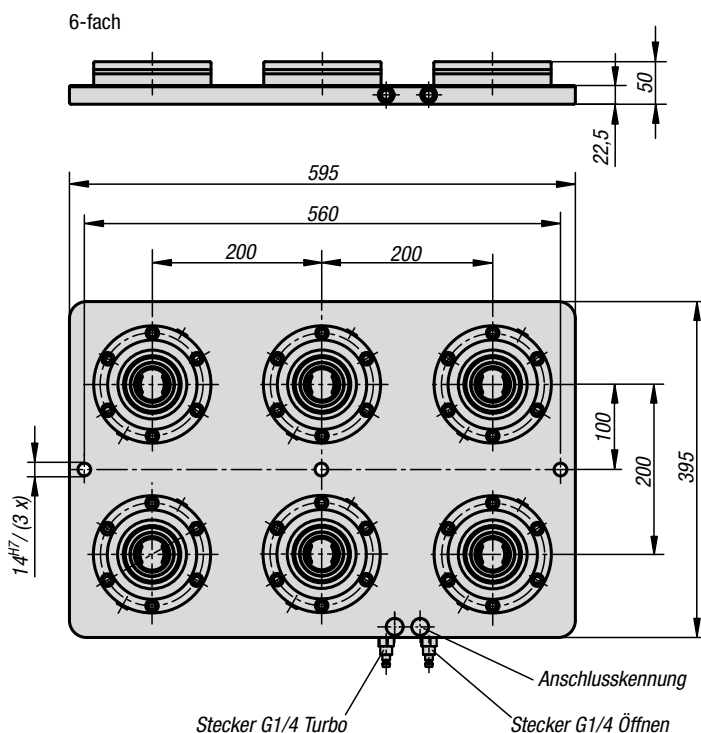
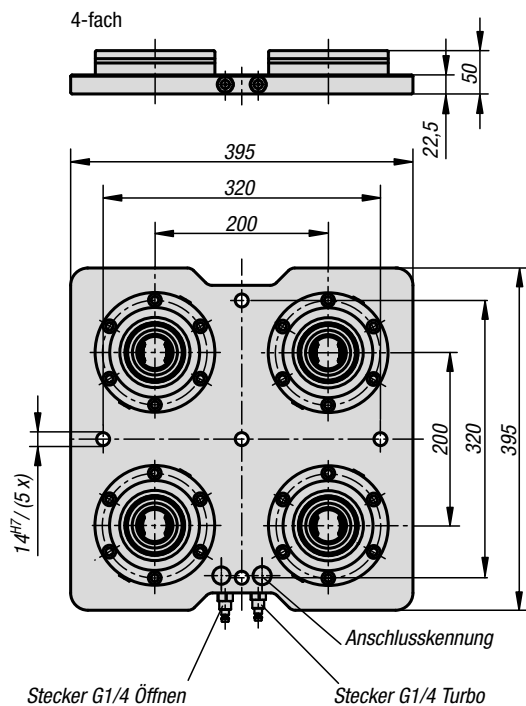
Spannbolzen dürfen nur in Verbindung mit einer montierten Wechseinheit im Spannmodul gespannt werden.

Auf Anfrage:

Spannstation in Sonderabmessungen.

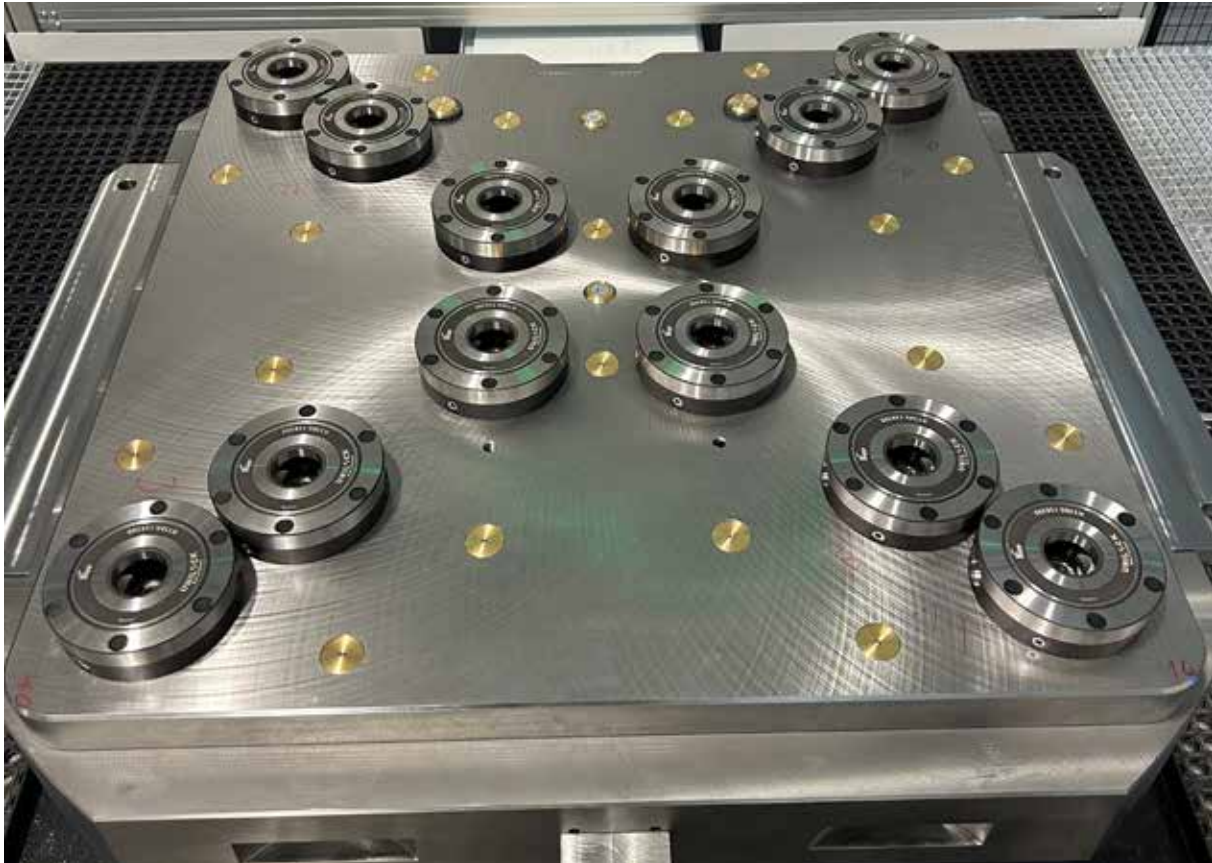
Technische Daten:

- Einzugskraft mit Turbo von 18 kN/Modul.
- Öffnungsdruck: 6bar, geölte Luft.
- Turbodruck: 6bar.
- Luftanschluss: G1/4.
- Wiederholgenauigkeit $\leq 0,005$ mm.
- Referenzbohrungen 14H7 zum Ausrichten der Spannplatte.

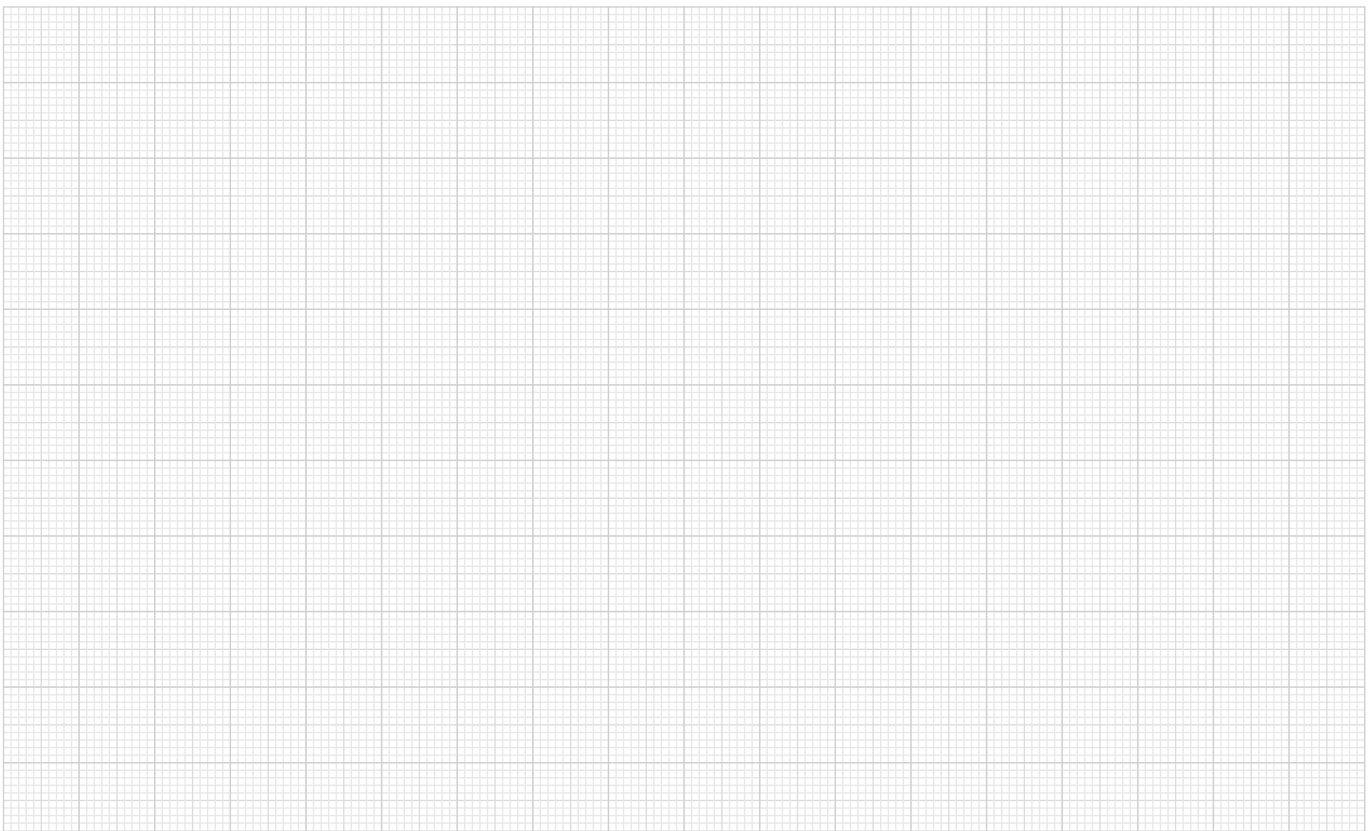
**KIPP UNILOCK Spannstation**

Bestellnummer	Ausführung 2	Form	Form-Typ	Gewicht kg
K1009.4200395395	4-fach	A	ohne Verdrehsicherung	35
K1009.6200595395	6-fach	A	ohne Verdrehsicherung	52,2





Für Notizen



UNILOCK Spannmodul

ERGO 138



Werkstoff:

Vergütungsstahl.

Ausführung:

Funktionsflächen gehärtet und geschliffen.

Bestellbeispiel:

K1003.138280

Hinweis:

Die UNILOCK Spannmodule können in Maschinentische, in Vorrichtungen (Platten, Würfel, Türme usw.) mit oder ohne Überstand in allen Lagen eingebaut werden. Die pneumatische Ansteuerung der Spannmodule kann einzeln oder gemeinsam erfolgen.

Somit kann ein Nullpunkt-Spannsystem individuell hergestellt werden.

Durch den modularen Aufbau kann die Anzahl und der Abstand der Spannmodule optimal an die Spannaufgabe angepasst werden. Die Rüstzeiten werden wesentlich reduziert und somit die Laufzeiten der Maschinen verlängert.

Durch die kompakte Bauweise der flachen Spannschieber wird eine sehr niedrige Aufbauhöhe der Spannmodule erreicht.

Die hohen Spannkraften werden durch das integrierte Federpaket erzeugt (die Einheit ist drucklos gespannt). Der Lösevorgang erfolgt pneumatisch.

Auch bei einem Druckabfall oder Schwankungen der Druckluftversorgung bleibt die volle Einzugskraft erhalten.

Alle Spannmodule haben im Standard eine Turbofunktion enthalten. Durch einen kurzen Luftimpuls am Luftanschluss „Turbo“ wird die normale Einzugskraft, welche durch die Federn erreicht wird, nochmals deutlich erhöht. Somit sind die Spannmodule auch sehr gut einsetzbar für die Schwerzerspannung.

Die Nutzung der Turbofunktion für die maximale Einzugskraft wird empfohlen.

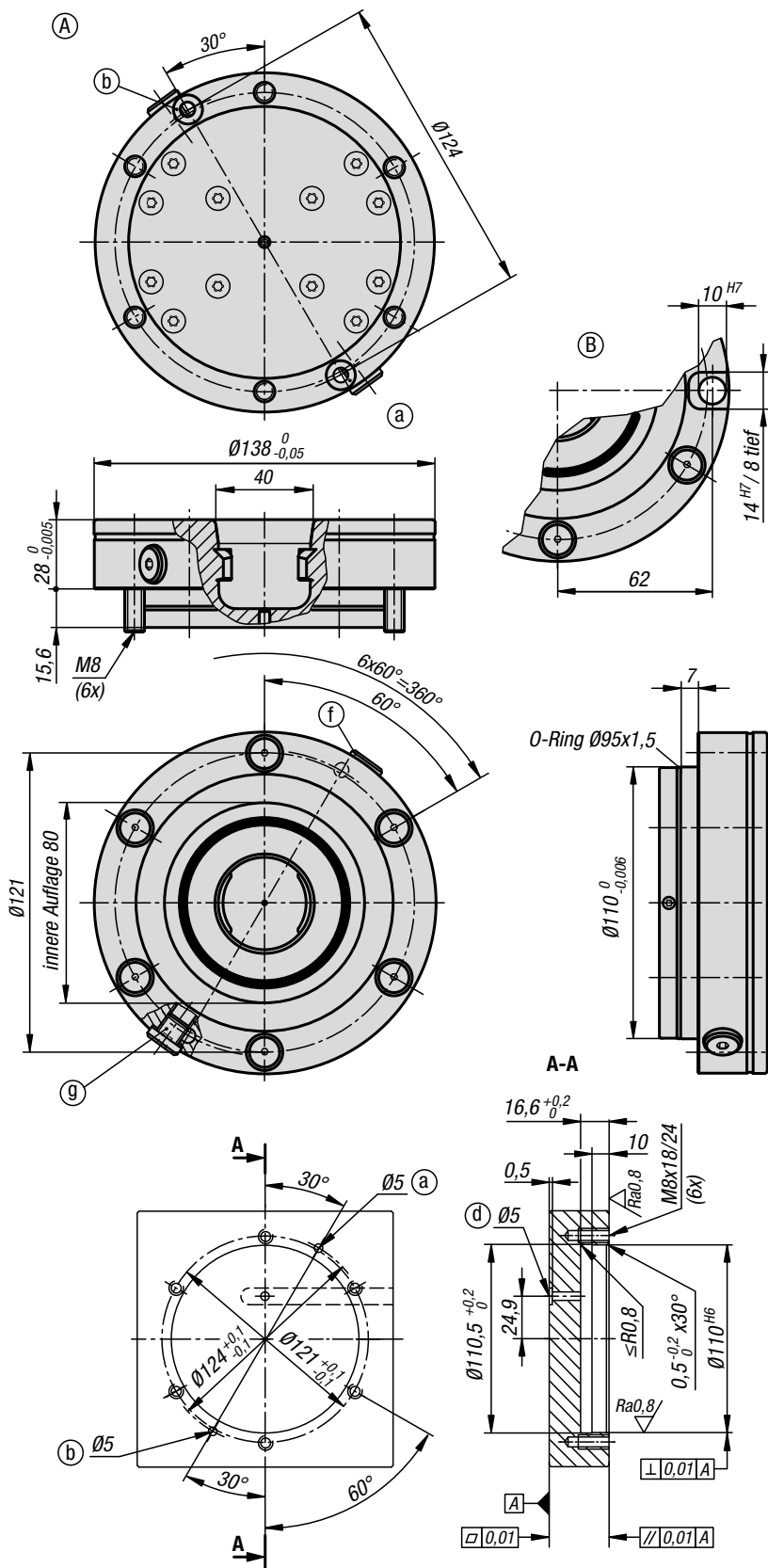
Mit den UNILOCK Spannbolzen in Verbindung mit den Befestigungsschrauben M10, M12, M16 sind folgende Haltekraften möglich:

- Haltekraft (M10) 35.000 N
- Haltekraft (M12) 50.000 N
- Haltekraft (M16) 75.000 N

Haltekraft mit Zylinderschraube DIN EN ISO 4762 -12.9.

Spannbolzen dürfen nur in Verbindung mit einer montierten Wechseleinheit im Spannmodul gespannt werden.

Eine durchgängige Spannbolzengröße bei allen Spannmodulen und die Kompatibilität zum 5-Achs-Modul-Spannsystem 80 garantieren eine vielfältige Kombination an Einsatzmöglichkeiten.

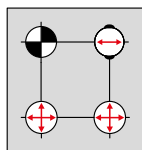





KIPP UNILOCK Spannmodul ERGO 138

Bestellnummer	Form	Form-Typ	Betriebsdruck bar	Einzugskraft mit Turbo kN	Gewicht kg
K1003.138280	A	ohne Verdrehsicherung	6	18	3,56
K1003.138281	B	mit Verdrehsicherung	6	18	3,52

UNILOCK Spannmodul

ERGO 138



-  Zentrierbolzen = Form A fixiert in x- und y-Richtung (Referenzpunkt)
-  Ausgleichsbolzen = Form B fixiert die noch freie Achse (Schwertbolzen)
-  Spannbolzen = Form C Bolzen mit Untermaß (keine Zentrierfunktion nur Spannfunktion)

Die ERGO-Spannmodule sind mit und ohne Verdrehsicherung lieferbar.

Vorteile:

- Kompakte flache Bauweise durch Flachschieber.
- Turbofunktion standardmäßig.
- Wiederholgenauigkeit $\leq 0,005$ mm.
- Positionierung über Kurzkegel.
- Hohe Einzugskräfte.
- Rüstzeitoptimierung.

Lieferumfang:

- 1x Spannmodul.
- 1x O-Ring $\varnothing 95 \times 1,5$.
- 2x O-Ring $\varnothing 8 \times 2$ für Medienzuführung.
- 6x Befestigungsschrauben.
- 6x Abdeckkappen für Befestigungsschrauben.

Zubehör:

- Spannbolzen K0967.
- Schutzbolzen für Spannmodule K1010.
- Abdeckung für Spannmodule K1010.

Beachten:

- Empfehlung Schlauch-Nennweite:
- Bis vier Spannmodule Schlauch-Nennweite 6 mm.
- Ab fünf Spannmodule Schlauch-Nennweite 8 mm.

Funktionsprinzip:

Die Spannmodule können wahlweise über die Anschlüsse an der Grundplatte angeschlossen werden, oder am Gewindeanschluss direkt am Spannmodul.

Um die Funktion der Spannschieber zu gewährleisten, muss die Entlüftung des oberen Kolbenraums über den Luftanschluss „Turbo“ erfolgen.



Dies kann umgesetzt werden durch eine der vier Möglichkeiten:

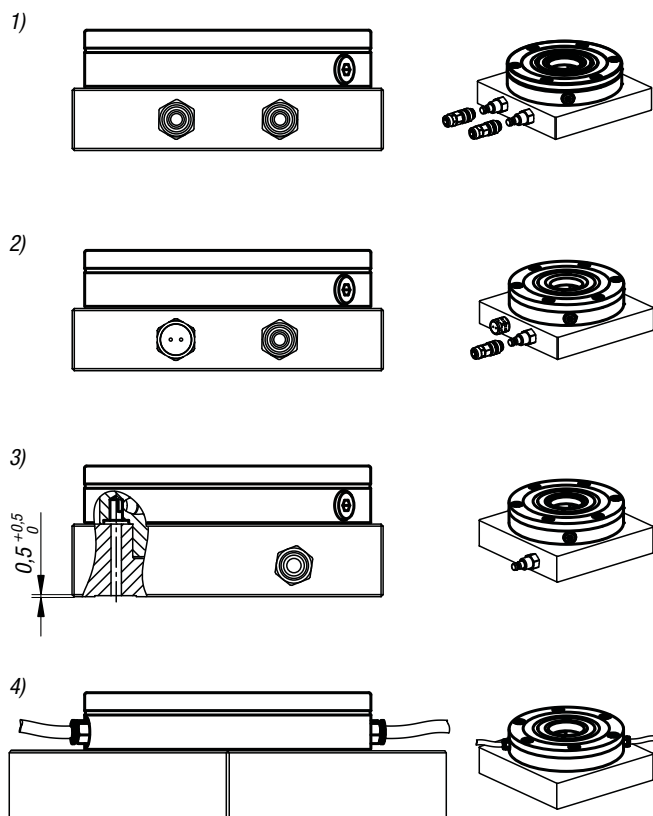
- 1) Anschluss und Verwendung der Turbofunktion in der Grundplatte neben dem Anschluss „Öffnen“. Dadurch kann auch bei Bedarf das Spannmodul mit einem kurzen Luftimpuls nachgespannt werden. (Empfohlen)
- 2) Einfache Bohrung zum Entweichen der Luft in der Grundplatte die mit dem Turboanschluss verbunden ist. Zum Verschließen der Bohrung gegen Schmutz darf kein Anschluss mit Sperrfunktion verwendet werden, sondern muss eine Entlüftungsschraube eingesetzt werden.
- 3) Im dritten Fall muss der Kolbenraum über eine Bohrung entlüftet werden, die unterhalb der Grundplatte über eine Quernut verbunden wird. Die Bohrung muss auf den Turboanschluss treffen, sodass die Entlüftung erfolgen kann.
- 4) Bei seitlicher Ansteuerung des Spannmoduls, muss ebenfalls die eine Entlüftungsschraube an dieser Stelle eingesetzt werden.

Technische Daten:

- Einzugskraft mit Turbo von 18 kN.
- Systemdruck: 6bar, geölte Luft.
- Wiederholgenauigkeit $\leq 0,005$ mm.
- Temperaturbereich 5° bis 60° C.
- Optionaler Anschluss für Reinigungsluft.

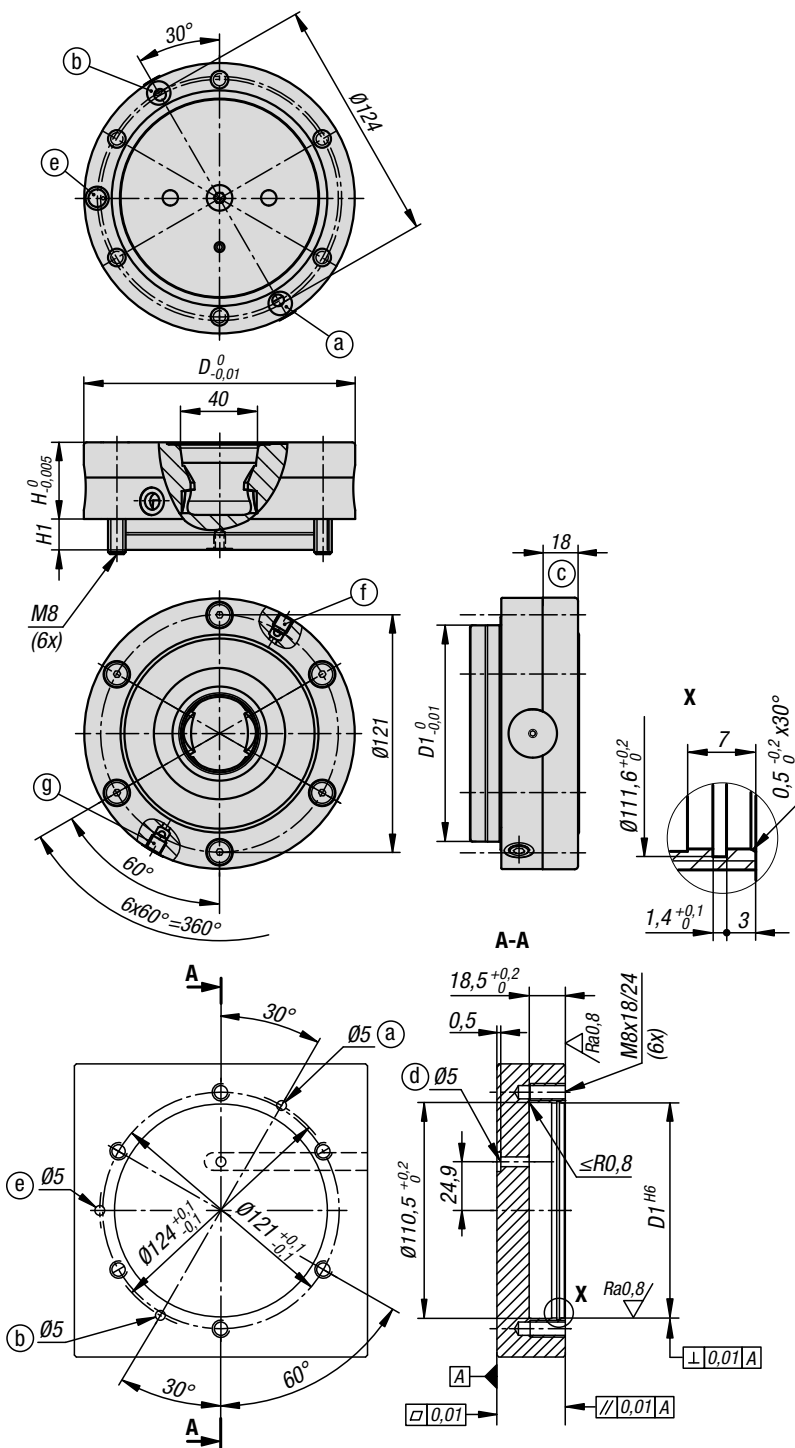
Zeichnungshinweis:

- a) bodenseitiger schlauchloser Anschluss (öffnen)
O-Ring $\varnothing 8 \times 2$
- b) bodenseitiger schlauchloser Anschluss (Turbo)
O-Ring $\varnothing 8 \times 2$
- c) Zentrierrand
- d) Entlüftung
- f) seitlicher Anschluss G1/8 (Betätigung öffnen)
- g) seitlicher Anschluss G1/8 (Turbo)



UNILOCK Spannmodul

ESM 138-C



Werkstoff:
Einsatzstahl.

Ausführung:
Funktionsflächen einsatzgehärtet und geschliffen.

Bestellbeispiel:
K1385.138390

Hinweis:
Die UNILOCK Spannmodule können in Maschinentische, in Vorrichtungen (Platten, Würfel, Türme usw.) mit oder ohne Überstand in allen Lagen eingebaut werden. Die pneumatische Ansteuerung der Spannmodule kann einzeln oder gemeinsam erfolgen. Somit kann ein Nullpunkt-Spannsystem individuell hergestellt werden. Durch den modularen Aufbau kann die Anzahl und der Abstand der Spannmodule optimal an die Spannaufgabe angepasst werden. Die Rüstzeiten werden wesentlich reduziert und somit die Laufzeiten der Maschinen verlängert.

Die hohen Spannkraften werden durch das integrierte Federpaket erzeugt (die Einheit ist drucklos gespannt). Der Lösevorgang erfolgt pneumatisch. Auch bei einem Druckabfall oder Schwankungen der Druckluftversorgung bleibt die volle Einzugskraft erhalten.

Alle Spannmodule haben im Standard eine Turbofunktion enthalten. Durch einen kurzen Luftimpuls am Luftanschluss „Turbo“ wird die normale Einzugskraft, welche durch die Federn erreicht wird, nochmals deutlich erhöht. Somit sind die Spannmodule auch sehr gut einsetzbar für die Schwerzerspannung.

Die Nutzung der Turbofunktion für die maximale Einzugskraft wird empfohlen.

Mit den UNILOCK Spannbolzen in Verbindung mit den Befestigungsschrauben M10, M12, M16 sind folgende Haltekräfte möglich:

- Haltekraft (M10) 35.000 N
- Haltekraft (M12) 50.000 N
- Haltekraft (M16) 75.000 N

Haltekraft mit Zylinderschraube DIN EN ISO 4762 -12.9.

Spannbolzen dürfen nur in Verbindung mit einer montierten Wechseinheit im Spannmodul gespannt werden.

Eine durchgängige Spannbolzengröße bei allen Spannmodulen und die Kompatibilität zum 5-Achs-Modul-Spannsystem 80 garantieren eine vielfältige Kombination an Einsatzmöglichkeiten.

Vorteile:

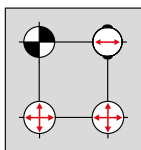
- Automationsfähig durch verschiedene Abfragemöglichkeiten.
- Turbofunktion standardmäßig.
- Wiederholgenauigkeit $\leq 0,005$ mm.
- Positionierung über Kurzkegel.
- Hohe Einzugskräfte.
- Rüstzeitoptimierung.




KIPP UNILOCK Spannmodul ESM 138-C

Bestellnummer	Form	Form-Typ	D	D1	H	H1	Betriebsdruck bar	Einzugskraft mit Turbo kN
K1385.138390	A	ohne Verdrehsicherung	138	110	39	16,7	6	25

UNILOCK Spannmodul

ESM 138-C



-  Zentrierbolzen = Form A fixiert in x- und y-Richtung (Referenzpunkt)
-  Ausgleichsbolzen = Form B fixiert die noch freie Achse (Schwertbolzen)
-  Spannbolzen = Form C Bolzen mit Untermaß (keine Zentrierfunktion nur Spannfunktion)

Lieferumfang:

- 1x Spannmodul.
- 1x O-Ring $\varnothing 110 \times 1$.
- 3x O-Ring $\varnothing 9 \times 1,5$ für Medienzuführung.
- 6x Befestigungsschrauben.
- 6x Abdeckkappen für Befestigungsschrauben.

Zubehör:

- Spannbolzen K0967.
- Schutzbolzen für Spannmodule K1010.
- Abdeckung für Spannmodule K1010.

Beachten:

- Empfehlung Schlauch-Nennweite:
- Bis vier Spannmodule Schlauch-Nennweite 6 mm.
- Ab fünf Spannmodule Schlauch-Nennweite 8 mm.

Funktionsprinzip:

Die Spannmodule können wahlweise über die Anschlüsse an der Grundplatte angeschlossen werden, oder am Gewindeanschluss direkt am Spannmodul.

Um die Funktion der Spanschieber zu gewährleisten, muss die Entlüftung des oberen Kolbenraums über den Luftanschluss „Turbo“ erfolgen.

Dies kann umgesetzt werden durch eine der vier Möglichkeiten:

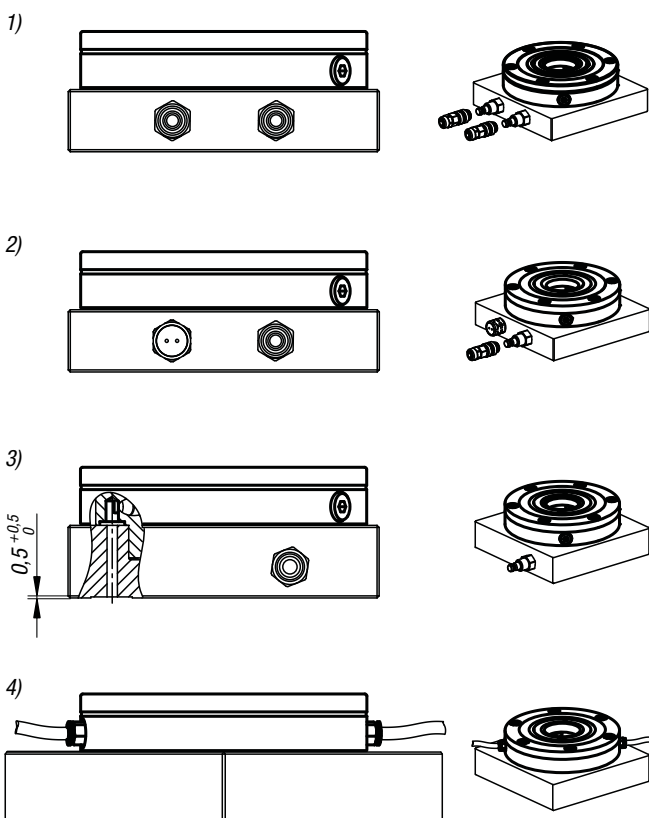
- 1) Anschluss und Verwendung der Turbofunktion in der Grundplatte neben dem Anschluss „Öffnen“. Dadurch kann auch bei Bedarf das Spannmodul mit einem kurzen Luftimpuls nachgespannt werden. (Empfohlen)
- 2) Einfache Bohrung zum Entweichen der Luft in der Grundplatte die mit dem Turboanschluss verbunden ist. Zum Verschließen der Bohrung gegen Schmutz darf kein Anschluss mit Sperrfunktion verwendet werden, sondern muss eine Entlüftungsschraube eingesetzt werden.
- 3) Im dritten Fall muss der Kolbenraum über eine Bohrung entlüftet werden, die unterhalb der Grundplatte über eine Quernut verbunden wird. Die Bohrung muss auf den Turboanschluss treffen, sodass die Entlüftung erfolgen kann.
- 4) Bei seitlicher Ansteuerung des Spannmoduls, muss ebenfalls die eine Entlüftungsschraube an dieser Stelle eingesetzt werden.

Technische Daten:

- Einzugskraft mit Turbo von 25 kN.
- Systemdruck: 6 bar, geölte Luft.
- Wiederholgenauigkeit $\leq 0,005$ mm.
- Temperaturbereich 5° bis 60° C.
- Optionaler Anschluss für Reinigungsluft.
- Der dritte Luftanschluss kann als Abfragefunktion für Spanschieber geöffnet oder geschlossen verwendet werden.

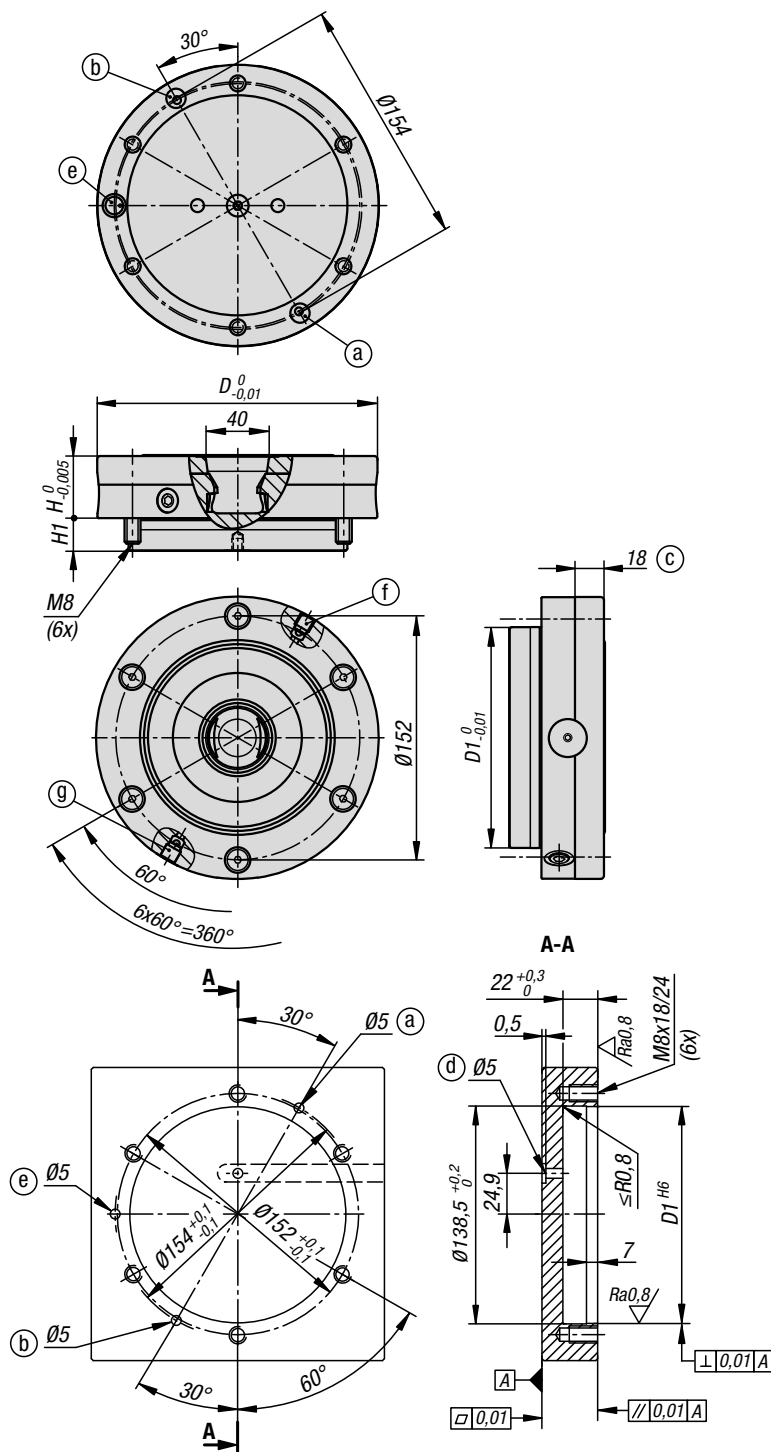
Zeichnungshinweis:

- a) bodenseitiger schlauchloser Anschluss (öffnen)
O-Ring $\varnothing 9 \times 1,5$
- b) bodenseitiger schlauchloser Anschluss (Turbo)
O-Ring $\varnothing 9 \times 1,5$
- c) Zentrierrand
- d) Entlüftung
- e) bodenseitiger schlauchloser Anschluss
(Staudruckabfrage/Spanschieberstellungen)
O-Ring $\varnothing 9 \times 1,5$
- f) seitlicher Anschluss G1/8 (Betätigung öffnen)
- g) seitlicher Anschluss G1/8 (Turbo)



UNILOCK Spannmodul

ESM 176



Werkstoff:
Einsatzstahl.

Ausführung:
Funktionsflächen einsatzgehärtet und geschliffen.

Bestellbeispiel:
K1389.176390

Hinweis:
Die UNILOCK Spannmodule können in Maschinentische, in Vorrichtungen (Platten, Würfel, Türme usw.) mit oder ohne Überstand in allen Lagen eingebaut werden. Die pneumatische Ansteuerung der Spannmodule kann einzeln oder gemeinsam erfolgen. Somit kann ein Nullpunkt-Spannsystem individuell hergestellt werden. Durch den modularen Aufbau kann die Anzahl und der Abstand der Spannmodule optimal an die Spannaufgabe angepasst werden. Die Rüstzeiten werden wesentlich reduziert und somit die Laufzeiten der Maschinen verlängert.

Die hohen Spannkraften werden durch das integrierte Federpaket erzeugt (die Einheit ist drucklos gespannt). Der Lösevorgang erfolgt pneumatisch. Auch bei einem Druckabfall oder Schwankungen der Druckluftversorgung bleibt die volle Einzugskraft erhalten.

Alle Spannmodule haben im Standard eine Turbofunktion enthalten. Durch einen kurzen Luftimpuls am Luftanschluss „Turbo“ wird die normale Einzugskraft, welche durch die Federn erreicht wird, nochmals deutlich erhöht. Somit sind die Spannmodule auch sehr gut einsetzbar für die Schwerzerspannung.

Die Nutzung der Turbofunktion für die maximale Einzugskraft wird empfohlen.

Mit den UNILOCK Spannbolzen in Verbindung mit den Befestigungsschrauben M10, M12, M16 sind folgende Haltekräfte möglich:

- Haltekraft (M10) 35.000 N
 - Haltekraft (M12) 50.000 N
 - Haltekraft (M16) 75.000 N
- Haltekraft mit Zylinderschraube DIN EN ISO 4762 -12.9.

Spannbolzen dürfen nur in Verbindung mit einer montierten Wechseleinheit im Spannmodul gespannt werden.

Eine durchgängige Spannbolzengröße bei allen Spannmodulen und die Kompatibilität zum 5-Achs-Modul-Spannsystem 80 garantieren eine vielfältige Kombination an Einsatzmöglichkeiten.

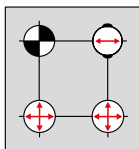
- Vorteile:**
- Automationsfähig durch verschiedene Abfragemöglichkeiten.
 - Turbofunktion standardmäßig.
 - Wiederholgenauigkeit $\leq 0,005$ mm.
 - Positionierung über Kurzkegel.
 - Hohe Einzugskräfte.
 - Rüstzeitoptimierung.

KIPP UNILOCK Spannmodul ESM 176

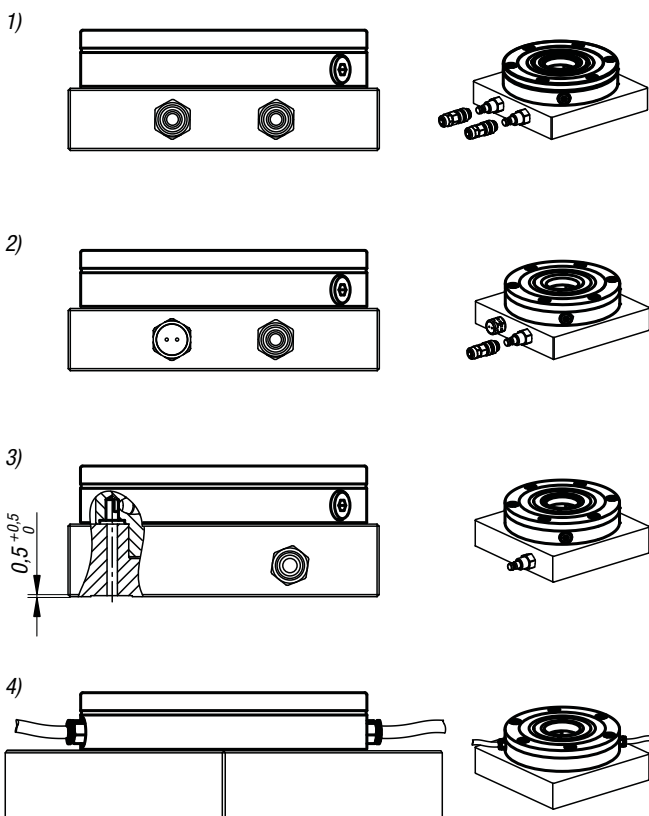
Bestellnummer	Form	Form-Typ	D	D1	H	H1	Betriebsdruck bar	Einzugskraft mit Turbo kN
K1389.176390	A	ohne Verdrehsicherung	176	138	39	20,8	6	40

UNILOCK Spannmodul

ESM 176



- Zentrierbolzen = Form A fixiert in x- und y-Richtung (Referenzpunkt)
- Ausgleichsbolzen = Form B fixiert die noch freie Achse (Schwertbolzen)
- Spannbolzen = Form C Bolzen mit Untermaß
(keine Zentrierfunktion nur Spannfunktion)



Auf Anfrage:

Einbauspanner mit Verdrehsicherung.

Lieferumfang:

- 1x Spannmodul.
- 3x O-Ring $\varnothing 9 \times 1,5$ für Medienzuführung.
- 6x Befestigungsschrauben.
- 6x Abdeckkappen für Befestigungsschrauben.

Zubehör:

- Spannbolzen K0967.
- Schutzbolzen für Spannmodule K1010.
- Abdeckung für Spannmodule K1010.

Beachten:

- Empfehlung Schlauch-Nennweite:
- Bis vier Spannmodule Schlauch-Nennweite 6 mm.
- Ab fünf Spannmodule Schlauch-Nennweite 8 mm.

Funktionsprinzip:

Die Spannmodule können wahlweise über die Anschlüsse an der Grundplatte angeschlossen werden, oder am Gewindeanschluss direkt am Spannmodul.

Um die Funktion der Spannschieber zu gewährleisten, muss die Entlüftung des oberen Kolbenraums über den Luftanschluss „Turbo“ erfolgen.

Dies kann umgesetzt werden durch eine der vier Möglichkeiten:

- 1) Anschluss und Verwendung der Turbofunktion in der Grundplatte neben dem Anschluss „Öffnen“. Dadurch kann auch bei Bedarf das Spannmodul mit einem kurzen Luftimpuls nachgespannt werden. (Empfohlen)
- 2) Einfache Bohrung zum Entweichen der Luft in der Grundplatte die mit dem Turboanschluss verbunden ist. Zum Verschließen der Bohrung gegen Schmutz darf kein Anschluss mit Sperrfunktion verwendet werden, sondern muss eine Entlüftungsschraube eingesetzt werden.
- 3) Im dritten Fall muss der Kolbenraum über eine Bohrung entlüftet werden, die unterhalb der Grundplatte über eine Quernut verbunden wird. Die Bohrung muss auf den Turboanschluss treffen, sodass die Entlüftung erfolgen kann.
- 4) Bei seitlicher Ansteuerung des Spannmoduls, muss ebenfalls die eine Entlüftungsschraube an dieser Stelle eingesetzt werden.

Technische Daten:

- Einzugskraft mit Turbo von 25 kN.
- Systemdruck: 6 bar, geölte Luft.
- Wiederholgenauigkeit $\leq 0,005$ mm.
- Temperaturbereich 5° bis 60° C.
- Optionaler Anschluss für Reinigungsluft.
- Der dritte Luftanschluss kann als Abfragefunktion für Spannschieber geöffnet oder geschlossen verwendet werden.

Zeichnungshinweis:

- a) bodenseitiger schlauchloser Anschluss (öffnen)
O-Ring $\varnothing 9 \times 1,5$
- b) bodenseitiger schlauchloser Anschluss (Turbo)
O-Ring $\varnothing 9 \times 1,5$
- c) Zentrierrand
- d) Entlüftung
- e) bodenseitiger schlauchloser Anschluss
(Staudruckabfrage/Spannschieberstellungen)
O-Ring $\varnothing 9 \times 1,5$
- f) seitlicher Anschluss G1/8 (Betätigung öffnen)
- g) seitlicher Anschluss G1/8 (Turbo)



UNILOCK Spannmodul

EFM 138



Werkstoff:

Einsatzstahl.

Ausführung:

Funktionsflächen gehärtet und geschliffen.

Bestellbeispiel:

K1866.138110

Hinweis:

Die UNILOCK Spannmodule EFM 138 können in Maschinen, in Vorrichtungen (Platten, Würfel, Türme usw.) mit oder ohne Überstand in allen Lagen eingebaut werden. Das UNILOCK Spannmodul EFM 138 ist besonders geeignet für den Einbau in Aufspanntürme, indem die Spannmodule tief eingelassen werden. Mit einem maximalen Überstand von 11 mm über der Einbaufäche entstehen geringe Störkonturen. Somit kann eine optimale horizontale Bearbeitung am Werkstück erfolgen.

Die pneumatische Ansteuerung der Spannmodule kann einzeln oder gemeinsam erfolgen. Somit kann ein Nullpunkt-Spannsystem individuell hergestellt werden. Durch den modularen Aufbau können die Anzahl und der Abstand der Spannmodule optimal an die Spannaufgabe angepasst werden. Die Rüstzeiten werden wesentlich reduziert und somit die Laufzeiten der Maschinen verlängert.

Die großen Spannkraften werden durch das integrierte Federpaket erzeugt (die Einheit ist drucklos gespannt). Der Lösevorgang erfolgt pneumatisch. Auch bei einem Druckabfall oder Schwankungen der Druckluftversorgung bleibt die volle Einzugskraft erhalten.

Alle Spannmodule haben im Standard eine Turbofunktion enthalten. Durch einen kurzen Luftimpuls am Luftanschluss „Turbo“ wird die normale Einzugskraft, welche durch die Federn erreicht wird, deutlich erhöht. Somit sind die Spannmodule sehr gut einsetzbar für die Schwerzerspannung.

Die Nutzung der Turbofunktion wird für die maximale Einzugskraft empfohlen.

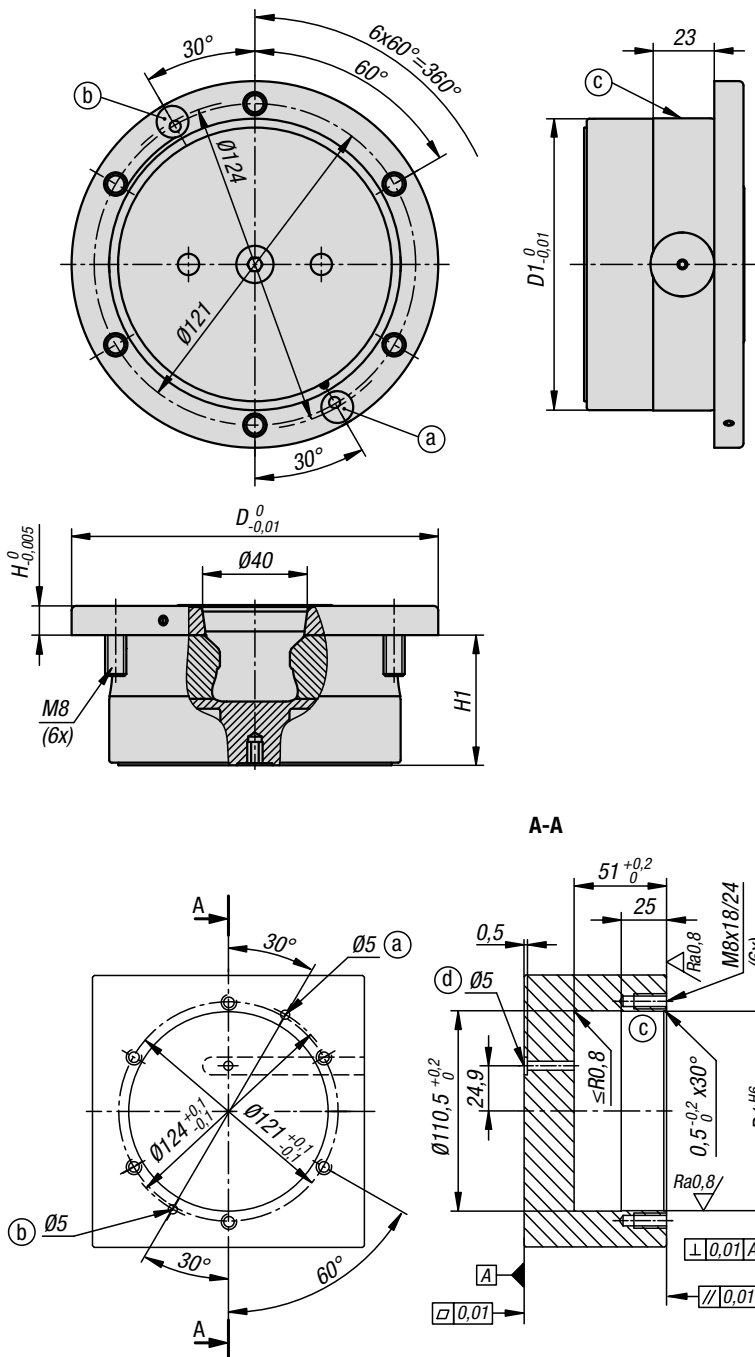
Mit den UNILOCK Spannbolzen in Verbindung mit den Befestigungsschrauben M10, M12, M16 sind folgende Haltekraften möglich:

- Haltekraft (M10) 35.000 N
- Haltekraft (M12) 50.000 N
- Haltekraft (M16) 75.000 N

Haltekraft mit Zylinderschraube DIN EN ISO 4762 -12.9.

Spannbolzen dürfen nur in Verbindung mit einer montierten Wechseinheit im Spannmodul gespannt werden.

Eine durchgängige Spannbolzengröße bei allen Spannmodulen und die Kompatibilität zum 5-Achs-Modul-Spannsystem 80 garantieren vielfältige Einsatzmöglichkeiten.

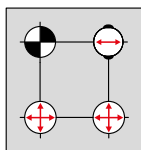





KIPP UNILOCK Spannmodul EFM 138

Bestellnummer	D	D1	H	H1	Betriebsdruck bar	Einzugskraft mit Turbo kN
K1866.138110	138	110	11	49	6	20

UNILOCK Spannmodul

EFM 138



-  Zentrierbolzen = Form A fixiert in x- und y-Richtung (Referenzpunkt)
-  Ausgleichsbolzen = Form B fixiert die noch freie Achse (Schwertbolzen)
-  Spannbolzen = Form C Bolzen mit Untermaß (keine Zentrierfunktion nur Spannfunktion)

Vorteile:

- Optimal für Einbau in Aufspanntürme mit geringer Aufbauhöhe von 11 mm.
- Turbofunktion standardmäßig.
- Wiederholgenauigkeit $\leq 0,005$ mm.
- Positionierung über Kurzkegel.
- Hohe Einzugskräfte.
- Rüstzeitoptimierung.

Lieferumfang:

- 1x Spannmodul.
- 6x Befestigungsschrauben.
- 6x Schraubenschutzkappen.
- 2x Luftanschluss O-Ring $\varnothing 9 \times 1,5$.

Zubehör:

- Spannbolzen K0967.
- Schutzbolzen für Spannmodule K1010.
- Abdeckung für Spannmodule K1010.

Beachten:

- Empfehlung Schlauch-Nennweite:
- Bis vier Spannmodule Schlauch-Nennweite 6 mm.
- Ab fünf Spannmodule Schlauch-Nennweite 8 mm.

Funktionsprinzip:

Die Spannmodule werden über die Anschlüsse an der Grundplatte angesteuert.

Um die Funktion der Spanschieber zu gewährleisten, muss die Entlüftung des oberen Kolbenraums über den Luftanschluss „Turbo“ erfolgen.



Dies kann umgesetzt werden durch eine der drei Möglichkeiten:

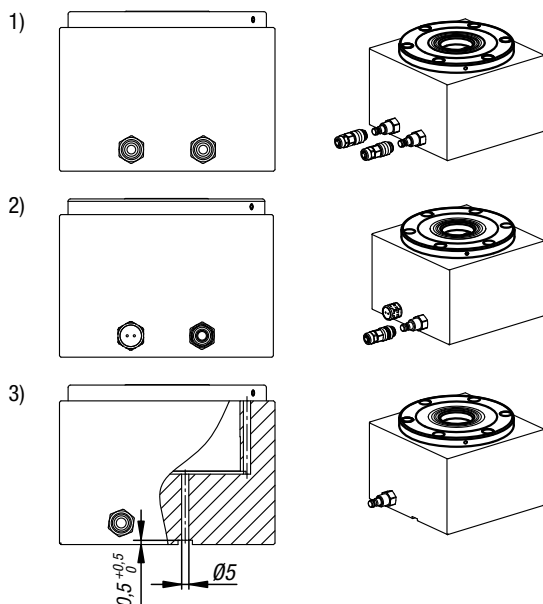
- 1) Anschluss und Verwendung der Turbofunktion in der Grundplatte oder im Aufspannturm neben dem Anschluss „Öffnen“. Dadurch kann auch bei Bedarf das Spannmodul mit einem kurzen Luftimpuls nachgespannt werden. (Empfohlen)
- 2) Einfache Bohrung zum Entweichen der Luft in der Grundplatte/ Aufspannturm die mit dem Turboanschluss verbunden ist. Zum Verschließen der Bohrung gegen Schmutz darf kein Anschluss mit Sperrfunktion verwendet werden, sondern muss eine Entlüftungsschraube eingesetzt werden.
- 3) Im dritten Fall kann der Kolbenraum über eine Bohrung entlüftet werden, die unterhalb der Grundplatte über eine Quernut verbunden wird. Die Bohrung muss auf den Turboanschluss treffen, sodass die Entlüftung erfolgen kann.

Technische Daten:

- Einzugskraft mit Turbo 20 kN.
- Systemdruck: 6 bar, geölte Luft.
- Wiederholgenauigkeit $\leq 0,005$ mm.
- Temperaturbereich 5° bis 60° C.
- Optionaler Anschluss für Reinigungsluft.

Zeichnungshinweis:

- a) bodenseitiger schlauchloser Anschluss (öffnen)
O-Ring $\varnothing 9 \times 1,5$
- b) bodenseitiger schlauchloser Anschluss (Turbo)
O-Ring $\varnothing 9 \times 1,5$
- c) Zentrierrand
- d) Entlüftung



UNILOCK Handspannmodule



Werkstoff:

Vergütungsstahl.

Ausführung:

Funktionsflächen gehärtet und geschliffen.

Bestellbeispiel:

K1123.1605050

Hinweis:

Die UNILOCK Handspannmodule sind adaptierbar direkt auf Maschinentische mit Lochrastersystem oder Maschinentische in T-Nutenausführung, sowie auf Rasterpaletten mit Rasterabstand 50 mm Systemgröße M12/M16.

Das UNILOCK Handspannmodul H 50 eignet sich besonders für Maschinen mit geringem Z-Verfahrweg. Durch die geringe Bauhöhe des Handspannmoduls ergibt sich eine optimale Ausnutzung des Z-Verfahrweges.

Das UNILOCK Handspannmodul H 50 kann in allen Lagen eingebaut werden.

Mit den UNILOCK Spannbolzen in Verbindung mit den Befestigungsschrauben M10, M12, M16 sind folgende Haltekräfte möglich:

- Haltekraft (M10) 35.000 N
- Haltekraft (M12) 50.000 N
- Haltekraft (M16) 75.000 N

Haltekraft mit Zylinderschraube DIN EN ISO 4762 -12.9.

Spannbolzen dürfen nur in Verbindung mit einer montierten Wechseleinheit im Spannmodul gespannt werden.

Die Befestigung der UNILOCK Handspannmodule kann mit Zylinderschrauben M12 oder M16 DIN EN ISO 4762 -10.9 erfolgen.

Die Positionierung der UNILOCK Handspannmodule kann mit zwei Ausrichtbohrungen D1 oder der mittigen Ausrichtbohrung D erfolgen.

Zusätzlich sind in den UNILOCK Handspannmodulen zwei Positionierbohrungen B1 zum Ausrichten von Wechselvorrichtungen an der Auflagefläche vorhanden.

Lieferumfang:

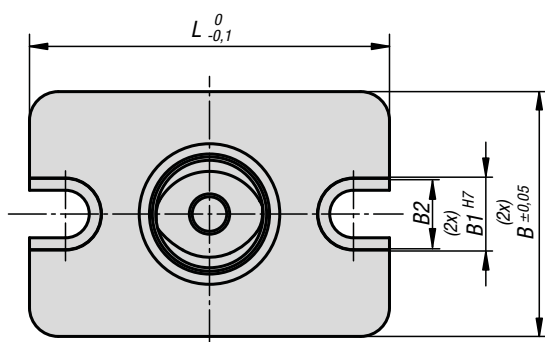
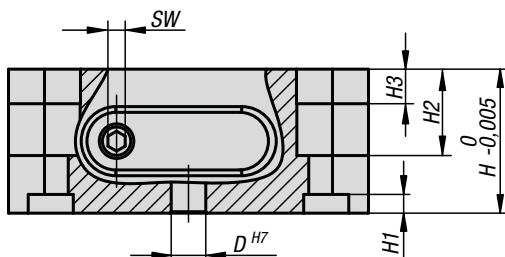
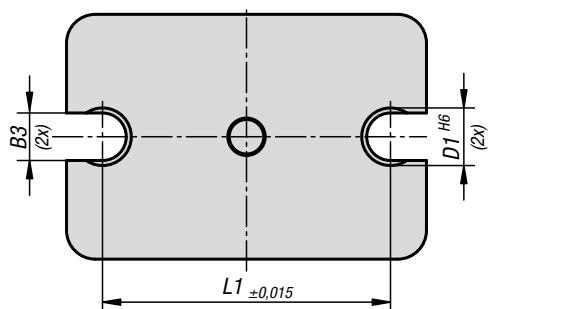
1 Stk. Handspannmodul inkl. Befestigungszubehör.

Technische Daten:

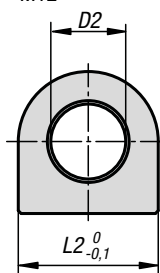
Max. Betätigungsmoment: 15 Nm.

Max. Einzugskraft: 15 Nm.

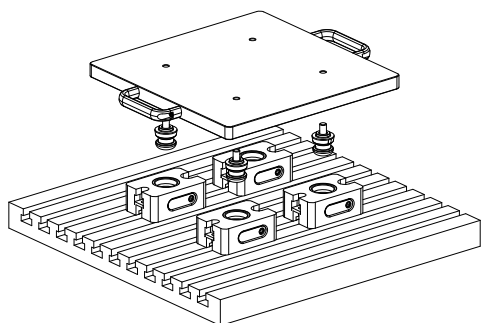
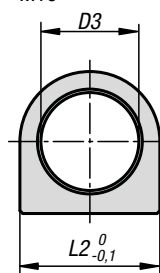
Wiederholgenauigkeit ≤0,005 mm



M12



M16



KIPP UNILOCK Handspannmodule

Bestellnummer	B	B1	B2	B3	D	D1	D2	D3	H	H1	H2	H3	L	L1	L2	SW	Gewicht kg
K1123.1605050	85	25	24,75	16,5	12	20	13	17	50	6,5	30	12	125	100	24,3	6	3,52

UNILOCK Wechselpaletten

für Nullpunkt-Spannsystem

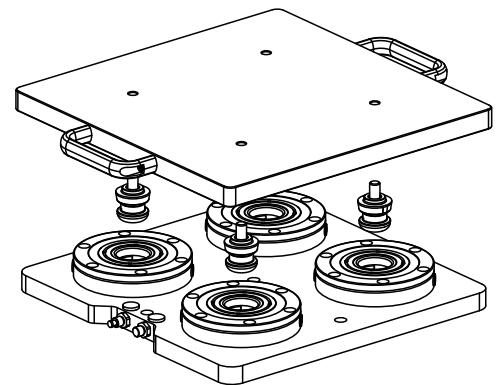
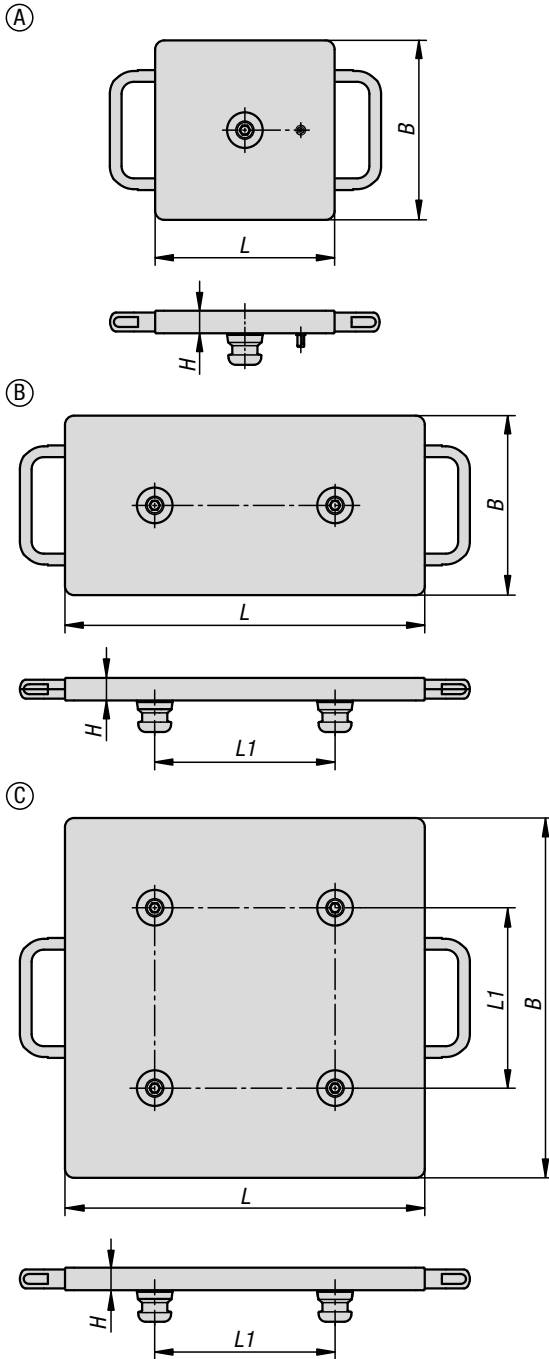


Werkstoff:
Hochfestes Aluminium.

Bestellbeispiel:
K1218.1000200200

Hinweis:
Wechselpaletten eignen sich besonders für das schnelle Wechseln von Vorrichtungen auf Nullpunktspannplatten.
Beidseitig geschliffen, Stichmaß der Spannbolzen Standard 200 mm. Komplett mit Spannbolzen und Griffen.

Auf Anfrage:
Weitere Stichmaße und Sondergrößen.

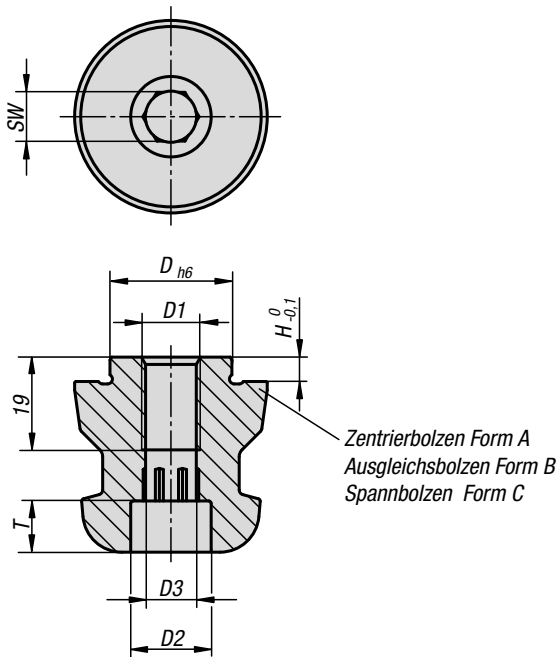


KIPP UNILOCK Wechselpaletten für Nullpunkt-Spannsystem

Bestellnummer	Form	B	H	L	L1	Gewicht ca. kg
K1218.1000200200	A	199	25	199	-	2,95
K1218.2200200200	B	199	25	399	200	6,02
K1218.4200400400	C	399	25	399	200	11,88

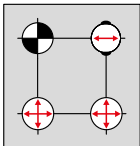
UNILOCK Spannbolzen

Systemgröße 80 mm



Zentrierbolzen Form A
Ausgleichsbolzen Form B
Spannbolzen Form C

- Zentrierbolzen = Form A fixiert in x- und y-Richtung (Referenzpunkt)
- Ausgleichsbolzen = Form B fixiert die noch freie Achse (Schwertbolzen)
- Spannbolzen = Form C Bolzen mit Untermaß (keine Zentrierfunktion nur Spannfunktion)



Werkstoff:
Einsatzstahl.

Ausführung:
Gehärtet und brüniert.
Funktionsflächen geschliffen.

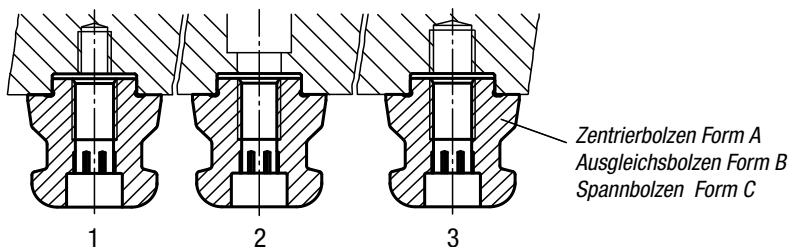
Bestellbeispiel:
K0967.140160512

Hinweis:
Die UNILOCK Spannbolzen eignen sich zum Spannen und Positionieren der Werkstücke und Vorrichtungen. Die Spannbolzen werden mit dem Wechselement verschraubt und auf die verschiedenen Grundmodule adaptiert.

Mit den UNILOCK Spannbolzen in Verbindung mit den Befestigungsschrauben M10, M12, M16 sind folgende Haltekräfte möglich:
- Haltekraft (M10) 35.000 N
- Haltekraft (M12) 50.000 N
- Haltekraft (M16) 75.000 N
Haltekraft mit Zylinderschraube DIN EN ISO 4762 -12.9.

Weitere Spannbolzen in gleicher Systemgröße finden Sie bei K1471, K0968 und K0967 mit Gewindebolzen.

- 1 = Befestigung mit Schraube DIN 912 durch den Spannbolzen
- 2 = Befestigung mit Schraube DIN 912 durch die Vorrichtung bzw. Werkstück
- 3 = Befestigung mit Gewindestift DIN 913



Zentrierbolzen Form A
Ausgleichsbolzen Form B
Spannbolzen Form C

KIPP UNILOCK Spannbolzen

Bestellnummer Form A	Bestellnummer Form B	Bestellnummer Form C	D	D1	D2	D3	H	T	SW
K0967.140160512	K0967.240160512	K0967.340160512	16	M12	16,5	10,3	5	10,5	10
K0967.140180512	K0967.240180512	K0967.340180512	18	M12	16,5	10,3	5	10,5	10
K0967.140220516	K0967.240220516	K0967.340220516	22	M16	18,5	14,2	5	12,5	17
K0967.140250512	K0967.240250512	K0967.340250512	25	M12	16,5	10,3	5	10,5	10
K0967.140250516	K0967.240250516	K0967.340250516	25	M16	18,5	14,2	5	12,5	17

UNILOCK Spannbolzen

mit Durchgangsbohrung Systemgröße 80 mm



Werkstoff:

Einsatzstahl.

Ausführung:

Gehärtet und brüniert.
Funktionsflächen geschliffen.
Pendel-Befestigungsschraube M16x65 vergütet und brüniert.

Bestellbeispiel:

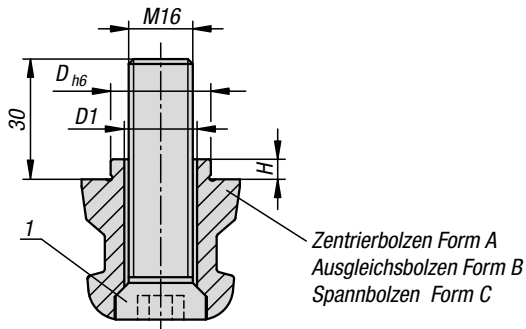
K1471.140250516

Hinweis:

Die UNILOCK Spannbolzen eignen sich zum Spannen und Positionieren der Werkstücke und Vorrichtungen.
Die Spannbolzen werden mit dem Wechselelement verschraubt und auf die verschiedenen Grundmodule adaptiert.

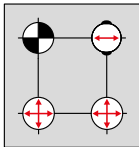
Zeichnungshinweis:

1) Pendel-Befestigungsschraube M16x65.
Festigkeitsklasse 10.9.



Zentrierbolzen Form A
Ausgleichsbolzen Form B
Spannbolzen Form C

- Zentrierbolzen = Form A fixiert in x- und y-Richtung (Referenzpunkt)
- Ausgleichsbolzen = Form B fixiert die noch freie Achse (Schwertbolzen)
- Spannbolzen = Form C Bolzen mit Untermaß (keine Zentrierfunktion nur Spannfunktion)



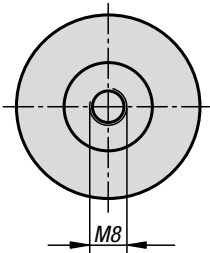
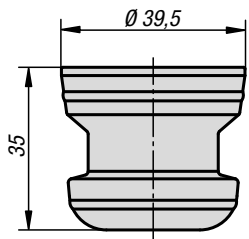
KIPP UNILOCK Spannbolzen mit Durchgangsbohrung

Bestellnummer	Form	D	D1	H	Anzieh-drehmoment max. Nm
K1471.140250516	A	25	16,5	5	120
K1471.240250516	B	25	16,5	5	120
K1471.340250516	C	25	16,5	5	120

K1010

UNILOCK Schutzbolzen

für Spanmodule



Werkstoff:
Aluminium.

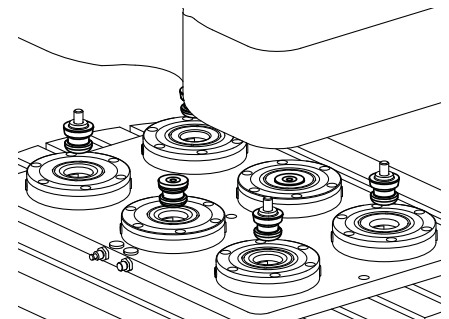
Ausführung:
eloxiert.

Bestellbeispiel:
K1010.040

Hinweis:
Schutzbolzen zur Abdeckung der Bohrung.

KIPP UNILOCK Schutzbolzen für Spanmodule

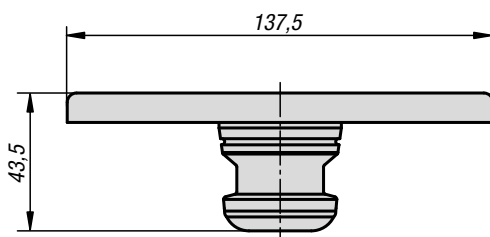
Bestellnummer	Abmessungen
K1010.040	siehe Zeichnung



K1010

UNILOCK Abdeckung

für Spanmodule



Werkstoff:
Aluminium.

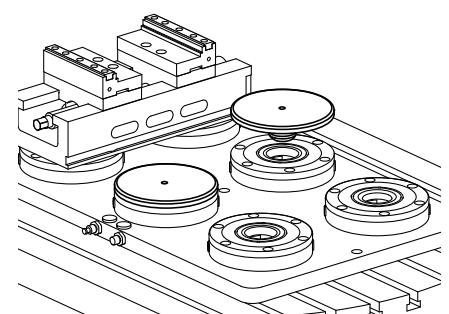
Ausführung:
eloxiert.

Bestellbeispiel:
K1010.138

Hinweis:
Abdeckung für das Spanmodul D=138.

KIPP UNILOCK Abdeckung für Spanmodule

Bestellnummer	Abmessungen
K1010.138	siehe Zeichnung



UNILOCK Spannbride

für UNILOCK Spannstationen


Werkstoff:

Vergütungsstahl.

Ausführung:

Grundkörper brüniert.

Bestellbeispiel:

K1869.482212

Hinweis:

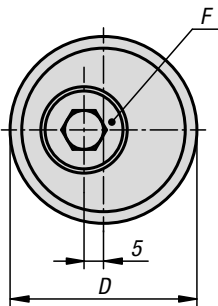
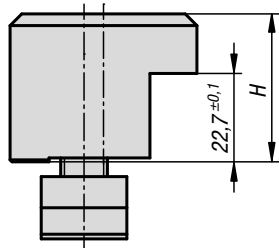
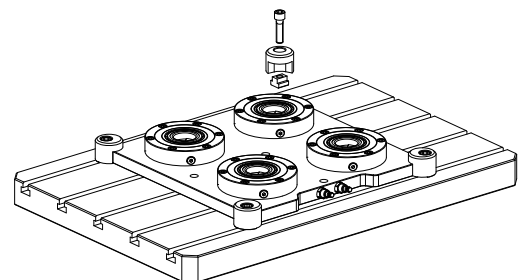
Die UNILOCK Spannbriden werden zum schnellen Befestigen der Spannstationen auf allen gängigen Maschinentischen verwendet. Die Spannbriden können seitlich an den Spannstationen oder den vier abgerundeten Ecken angebracht werden.

Vorteile:

Schnelles Befestigen der UNILOCK Spannstationen durch angepasste Spannbriden.
Keine Befestigungsbohrungen durch Spannstationen hindurch nötig.
Keine Störkanten durch flache Bauart.
Keine Späneablagerungen durch geschlossene Form der Spannbride.
Die mitgelieferte Abdeckung für Schraubköpfe verhindert das Ansammeln von Spänen und Kühlschmierstoff.

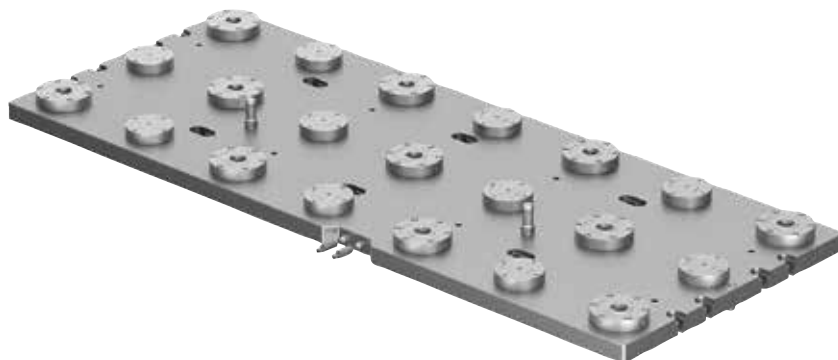
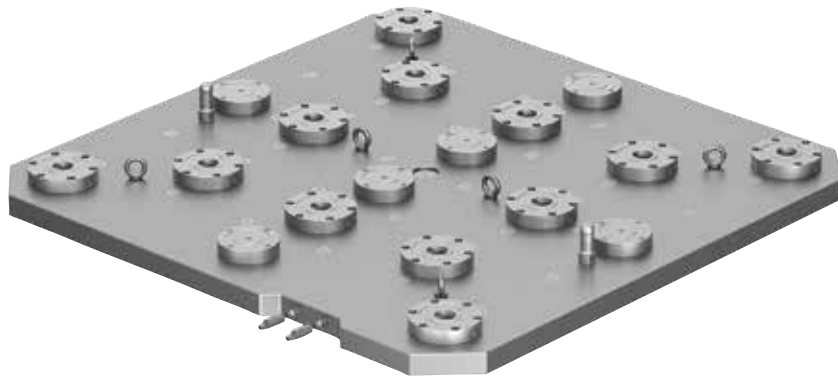
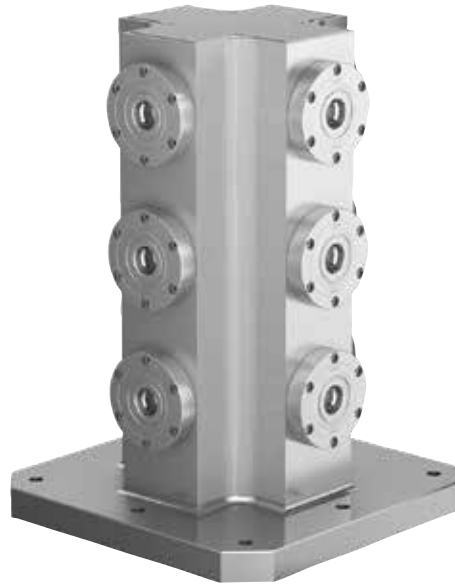
Lieferumfang:

Spannbride
Abdeckung für Schraubköpfe mit Innensechskant
Zylinderschraube
Mutter für T-Nutenstein (M12=Nutenbreite 14 mm;
M16=Nutenbreite 18 mm)



KIPP UNILOCK Spannbride für UNILOCK Spannstationen

Bestellnummer	D	H	F Durchgangsbohrung für Zylinderschraube ISO 4762
K1869.482212	48	38	M12
K1869.482216	48	38	M16





5-Achs-Modul-Spannsystem 80



Funktion



UNILOCK wurde speziell für die 5-Seiten-Bearbeitung entwickelt. Ideal für die Spannung komplexer Werkstücke. Diese können in einer einzigen Aufspannung komplett gefertigt werden. Selbst eine Bearbeitung von der 6. Seite ist möglich. Die Werkstücke werden über eine Schraubverbindung mit dem 5-Achs-Modulsystem verbunden.

Systemgröße 80 mm

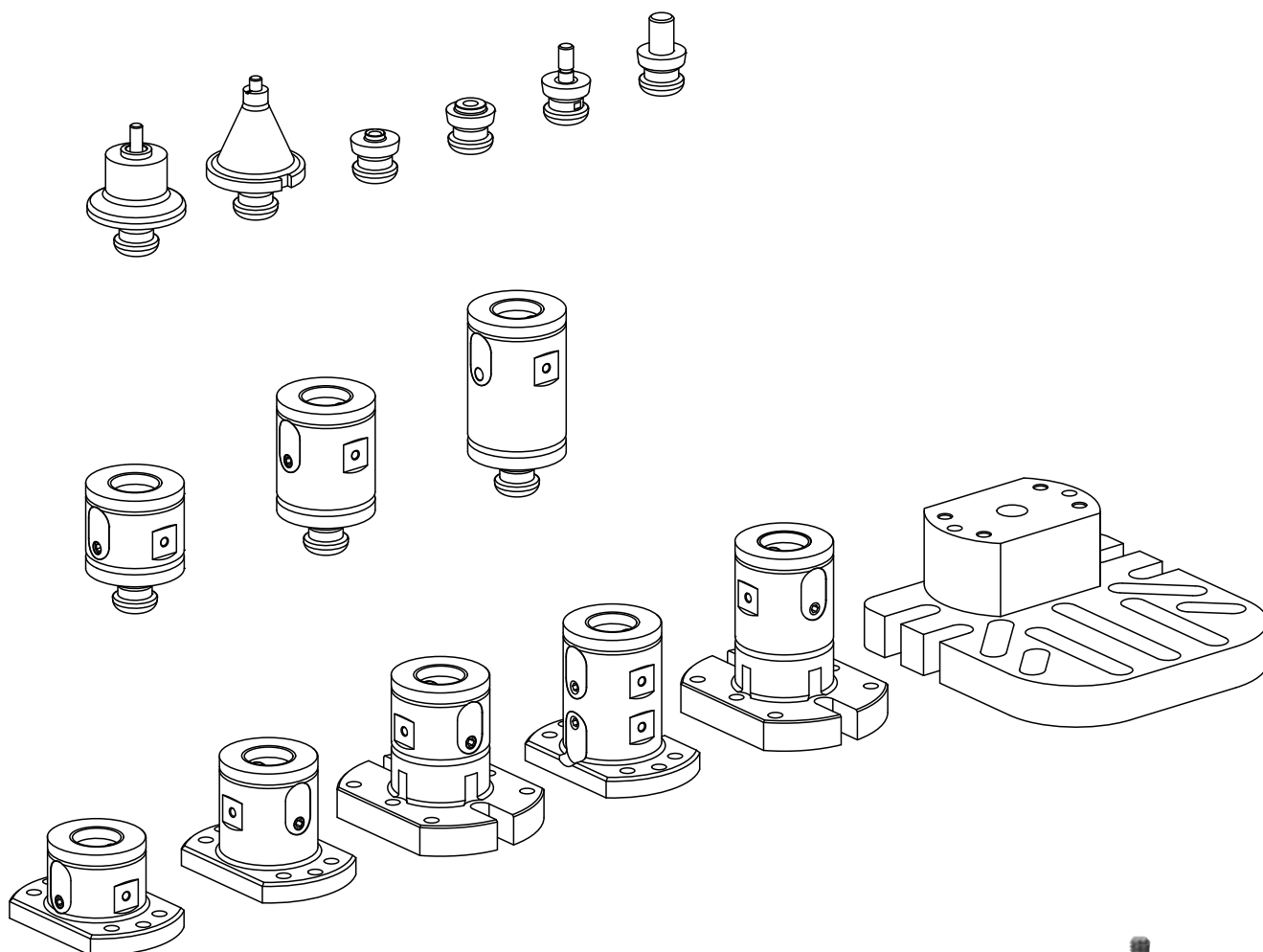


VORTEILE:

- Störkantenfreie 5-Seiten-Bearbeitung
- Modularer Aufbau garantiert höchste Flexibilität
- Schnittstellen zu den gängigen Systemen
- Variable Befestigung der Werkstücke
- Werkstück wird formschlüssig mit dem Spannsystem verbunden
- Werkstück wird einfach über Gewinde oder Passsitz positioniert
- Nullpunkt wird dem Werkstück übertragen
- Hohe Spannkraft der Module
- Sehr hohe Wiederholgenauigkeit

Durch den modularen Aufbau und die Vielzahl der Module kann das System individuell für viele Anwendungen zusammengestellt und neu kombiniert werden.

Mehr als 70 Elemente stehen zur Verfügung: Basismodule, Aufbaumodule und Zubehörteile.
 In Kombination garantieren sie die Realisierung verschiedener Höhen, das Andocken an Schnittstellen und die Bearbeitung komplexer Werkstücke.



Flexible Aufbauhöhen durch eine große Auswahl an Basis- und Aufbauspannmodulen

Rüstzeiten

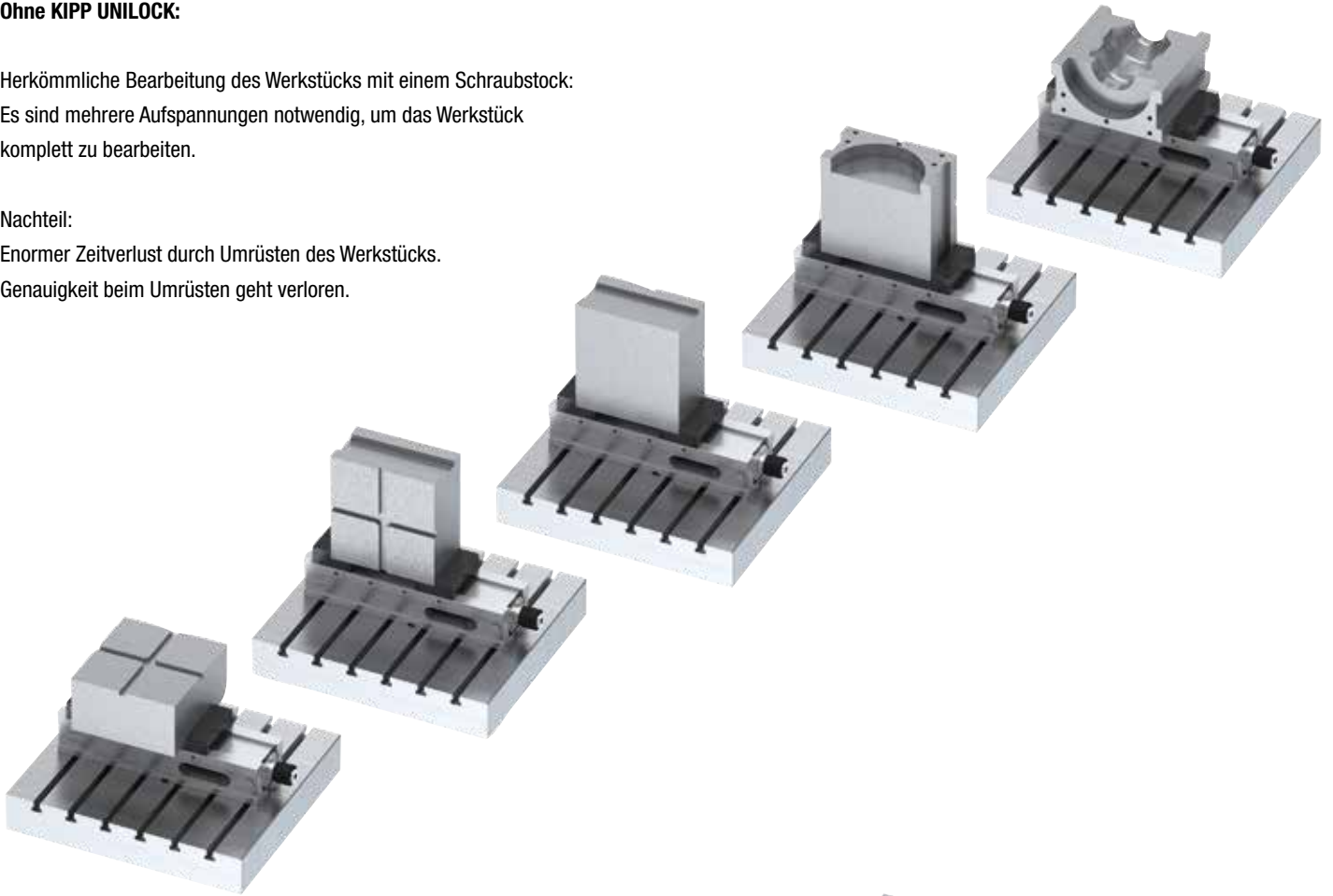


Ohne KIPP UNILOCK:

Herkömmliche Bearbeitung des Werkstücks mit einem Schraubstock:
Es sind mehrere Aufspannungen notwendig, um das Werkstück
komplett zu bearbeiten.

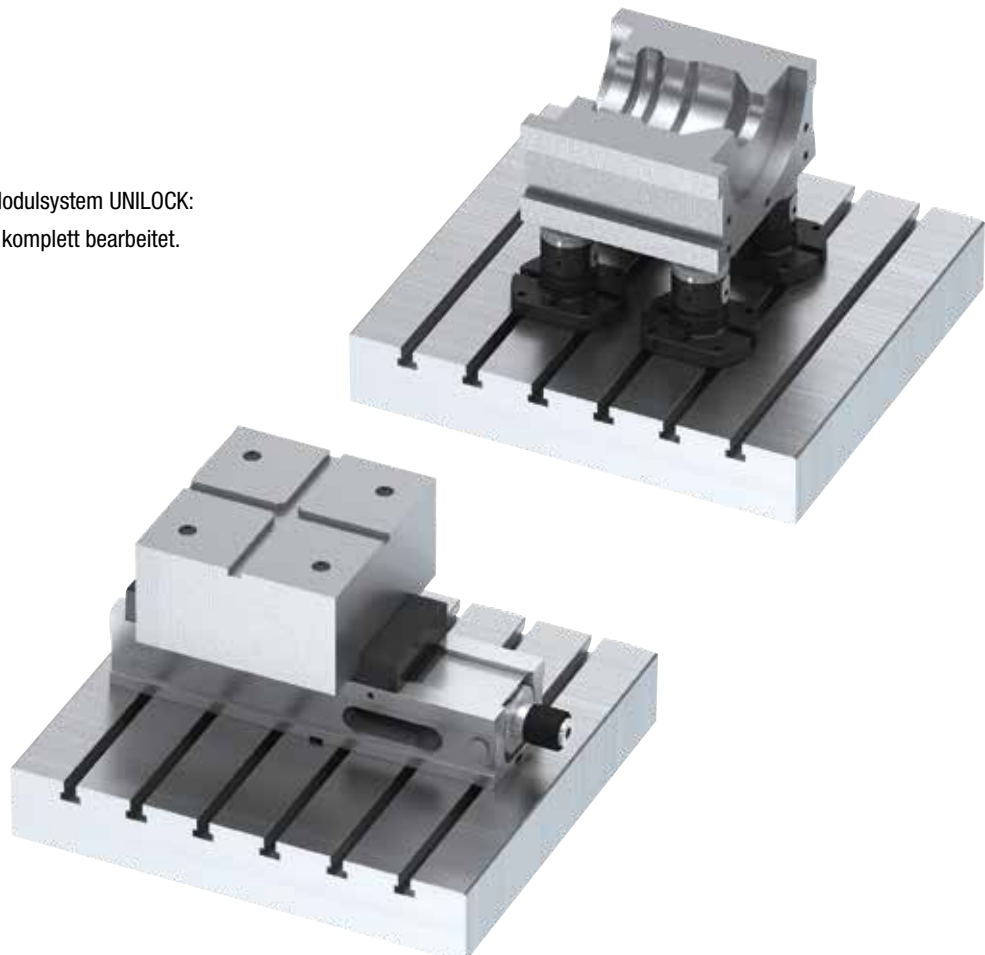
Nachteil:

Enormer Zeitverlust durch Umrüsten des Werkstücks.
Genauigkeit beim Umrüsten geht verloren.



Mit KIPP UNILOCK:

Bearbeitung mit dem KIPP 5-Achs-Modulsystem UNILOCK:
Werkstück wird in 2 Aufspannungen komplett bearbeitet.



Schnittstellen



Das 5-Achs-Modulsystem kann auf T-Nutentische, Lochrastersysteme oder direkt auf Maschinentische aufgebaut werden. Außerdem sind die Basismodule adaptierbar auf die meisten gängigen Nullpunkt Spannsysteme.

T-Nutentische



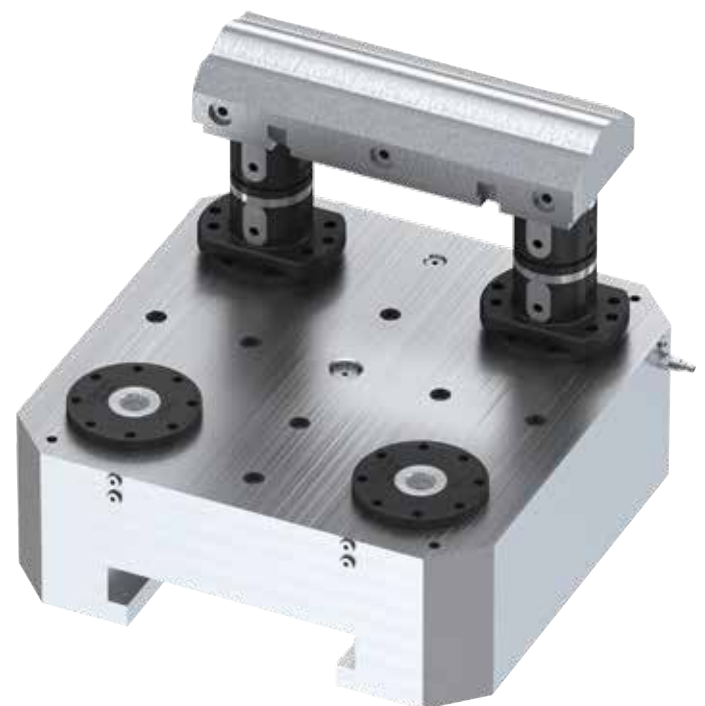
Rastersysteme



Maschinentische



Nullpunkt-Spannsysteme



Technischer Hinweis für 5-Achs-Modul-Spannsystem 80



Merkmale	Beschreibung
Funktionsweise	Funktionsschieber werden durch eine manuelle Drehbewegung einer Gewindespindel mit Rechts- Linksgewinde geschlossen und verriegeln den Spannbolzen selbsthemmend.
Selbsthemmend	Nach dem Schließen verbleibt der Spannbolzen im gespannten Spannmodul, auch wenn die externe Zugkraft die Einzugskraft überschreitet.
Betätigungsmoment	15 Nm
Wiederholgenauigkeit: mit Spannbolzen Form A	< 0,005 mm
Kurzkegelzentrierung	Genauere Zentrierung mit einfachem Fügen durch Einführradien.
Fräsanwendung	Die Spannmodule sind grundsätzlich nicht für Drehanwendungen freigegeben.
Temperaturbereich	+5°C bis +60°C

Einzugskraft in axialer Richtung

Einzugskraft bei 15 Nm Betätigungsmoment = 15.000 N



Axiale Belastung und Einzugsweg

axiale Belastung $F_{Axial} = 30.000 \text{ N (3 t)}$

Einzugsweg = 0,5 mm



Kipp-/Drehmoment Einzelmodul

$M_{Kipp \text{ Modul}} = 400 \text{ Nm (empirisch ermittelt)}$

$M_{Dreh \text{ Modul}} = 60 \text{ Nm}$

$F_{Querkraft} = 1.500 \text{ N [Querkraft ohne Relativbewegung]*}$



* Bis zu einer Querkraft von 1.500 N wird die korrekte Funktion der Spannmodule, insbesondere der Wiederholgenauigkeit, gewährleistet.
Bis zu einer kritischen Querkraft von 14.000 N wird die Versagens- und Personensicherheit der Spannmodule gewährleistet.

Anwendungsbeispiele



Das Werkstück wird auf einem, zwei oder mehreren stabilen Modul-Türmen befestigt. Weitere Türme können für große Teile problemlos hinzugefügt werden. Das Spannsystem wird manuell ohne Medienzufuhr betätigt und kann sehr schnell auf andere Werkstücke oder Vorrichtungen umgerüstet werden.

Die Montage der Module erfolgt denkbar einfach: Basismodul platzieren (anschrauben von oben oder unten), Aufbauspannmodule aufstecken, Reduktionsadapter mit angeschraubtem Werkstück aufsetzen und dann mit einem Drehmoment-Schlüssel manuell festschrauben. Das System ist jetzt stabil und bereit zur 5-Achs-Bearbeitung.



4x Basismodule H=100 direkt auf dem Maschinentisch platziert. Die darauf platzierten 4x Reduktionen H=50 ermöglichen eine optimale Werkstückzugänglichkeit.

Aufspannhöhe 150 mm



4x Basismodul Doppelspannung auf einer Rasterplatte platziert. Optimale 5-Seiten-Bearbeitung möglich.

Aufspannhöhe 125 mm



Anwendungsbeispiele



Massives Werkstück aufgebaut auf 4 Basismodulen und 4 Aufbaumodulen.

Aufspannhöhe 150 mm



2 Basismodule mit einem Zentrierspanner direkt auf ein Nullpunkt-Spannsystem adaptiert.

Aufspannhöhe 125 mm



Beladevorgang für ein langes und schweres Werkstück auf 3 Basismodulen aufgebaut. Spannzapfen wurden direkt am Werkstück montiert. Das Positionieren des Werkstücks erfolgt beim Spannvorgang.

Aufspannhöhe 100 mm



UNILOCK 5-Achs-Basismodul

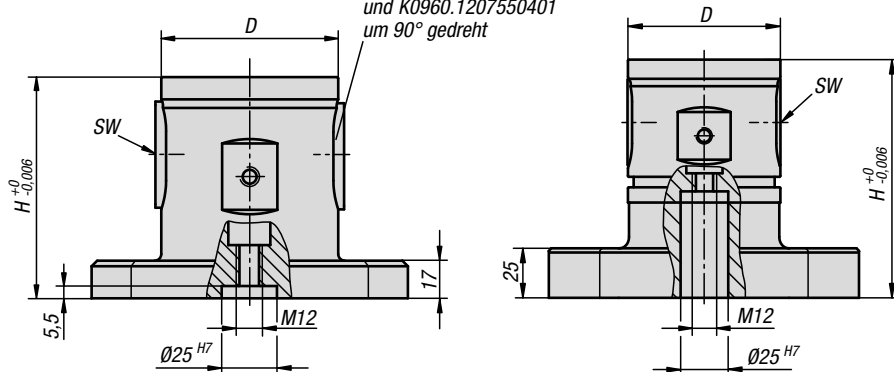
Systemgröße 80 mm



Fuß ohne Langloch

Fuß mit Langloch

Spannmechanismus bei K0960.1207550400 und K0960.1207550401 um 90° gedreht



Werkstoff:
Vergütungsstahl.

Ausführung:
Grundkörper oxidiert.
Funktionsflächen gehärtet und geschliffen.

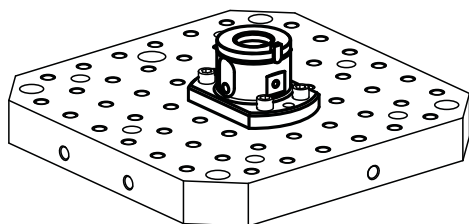
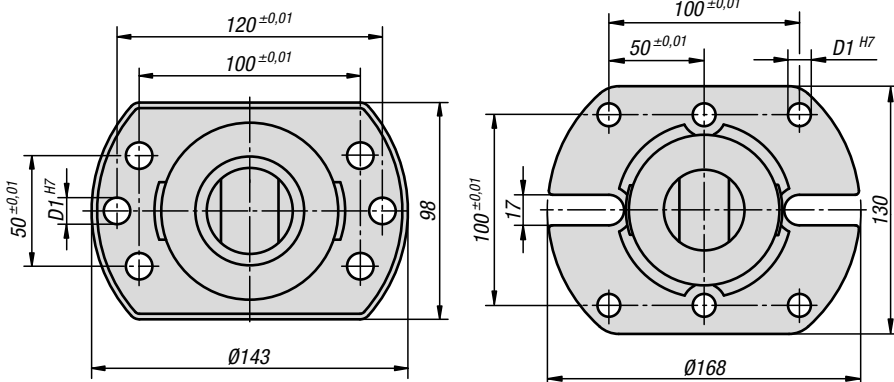
Bestellbeispiel:
K0960.1207550400

Hinweis:
Die UNILOCK 5-Achs-Basismodule sind adaptierbar direkt auf Maschinentische mit Lochraster-System oder Maschinentische in T-Nutenausführung, sowie auf Rasterpaletten mit Rasterabstand 40/50 mm Systemgröße M12. Passend zu UNILOCK Nullpunkt Spannsystem mit UNILOCK Spannbolzen. Mit einem entsprechenden Adapterspannbolzen kann auch auf die gängigen Nullpunkt-Spannsysteme direkt aufgebaut werden.

Mit den UNILOCK Spannbolzen in Verbindung mit den Befestigungsschrauben M10, M12, M16 sind folgende Haltekräfte möglich:
- Haltekraft (M10) 35.000 N
- Haltekraft (M12) 50.000 N
- Haltekraft (M16) 75.000 N
Haltekraft mit Zylinderschraube DIN EN ISO 4762 -12.9

Spannbolzen dürfen nur in Verbindung mit einer montierten Wechseleinheit im Spannsystem gespannt werden.

Auf Anfrage:
Mit Verdrehsicherung

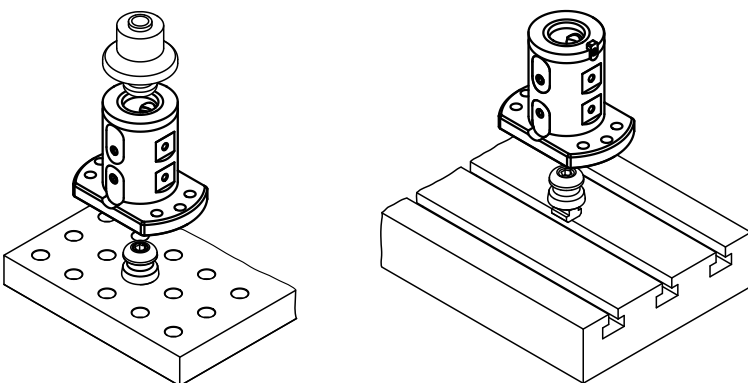
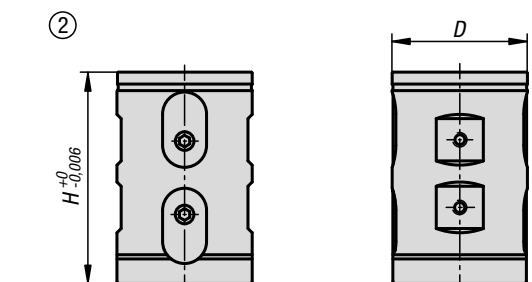
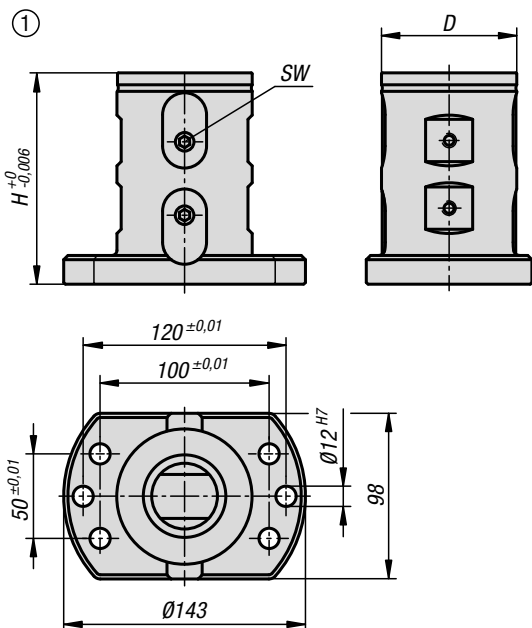


KIPP UNILOCK 5-Achs-Basismodul

Bestellnummer	Ausführung 2	Form	Form-Typ	H	D	D1	SW	Anzieh-drehmoment max. Nm	Gewicht kg
K0960.1207550400	Fuß ohne Langloch	A	ohne Verdrehsicherung	75	80	12	6	15	3,64
K0960.1210050400	Fuß ohne Langloch	A	ohne Verdrehsicherung	100	80	12	6	15	4,6
K0960.12125500	Fuß mit Langloch	A	ohne Verdrehsicherung	125	80	12	6	15	6,8
K0960.12150500	Fuß mit Langloch	A	ohne Verdrehsicherung	150	80	12	6	15	7,8
K0960.12175500	Fuß mit Langloch	A	ohne Verdrehsicherung	175	80	12	6	15	9,26
K0960.16125500	Fuß mit Langloch	A	ohne Verdrehsicherung	125	80	16	6	15	6,55
K0960.16150500	Fuß mit Langloch	A	ohne Verdrehsicherung	150	80	16	6	15	7,6
K0960.16175500	Fuß mit Langloch	A	ohne Verdrehsicherung	175	80	16	6	15	8,45

UNILOCK 5-Achs-Basismodul Doppelspannung

Systemgröße 80 mm



Werkstoff:
Vergütungsstahl.

Ausführung:
Grundkörper oxidiert.
Funktionsflächen gehärtet und geschliffen.

Bestellbeispiel:
K0961.1212550400

Hinweis:
Die UNILOCK 5-Achs-Basismodule sind adaptierbar direkt auf Maschinentische mit Lochraster-System oder Maschinentische in T-Nutenausführung, sowie auf Rasterpaletten mit Rasterabstand 40/50 mm Systemgröße M12. Passend zu UNILOCK Nullpunkt-Spannsystem mit UNILOCK Spannbolzen. Mit einem entsprechenden Adapterspannbolzen kann auch auf die gängigen Nullpunkt-Spannsysteme direkt aufgebaut werden.
Das Basismodul ohne Fuß eignet sich besonders für platzsparende Aufspannungen.

Mit den UNILOCK Spannbolzen in Verbindung mit den Befestigungsschrauben M10, M12, M16 sind folgende Haltekräfte möglich:

- Haltekraft (M10) 35.000 N
- Haltekraft (M12) 50.000 N
- Haltekraft (M16) 75.000 N

Haltekraft mit Zylinderschraube DIN EN ISO 4762 -12.9

Spannbolzen dürfen nur in Verbindung mit einer montierten Wechseinheit im Spannsystem gespannt werden.

Auf Anfrage:
Mit Verdrehsicherung

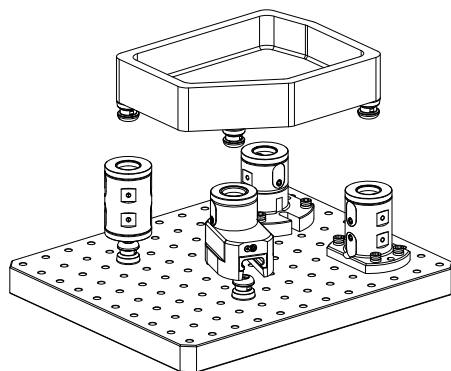
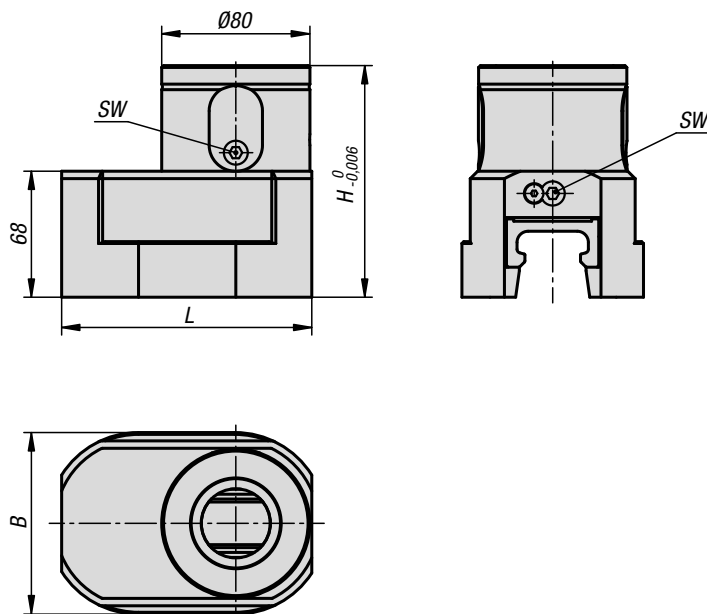
Zeichnungshinweis:
1) mit Fuß
2) ohne Fuß

KIPP UNILOCK 5-Achs-Basismodul Doppelspannung

Bestellnummer	Produkttyp	Form	Form-Typ	D	H	SW	Anzieh-drehmoment max. Nm	Gewicht kg
K0961.1212550400	mit Fuß	A	ohne Verdrehsicherung	80	125	6	15	4,96
K0961.12500	ohne Fuß	A	ohne Verdrehsicherung	80	125	6	15	4,31

UNILOCK 5-Achs-Basismodul VARIO

Systemgröße 80 mm



Werkstoff:

Vergütungsstahl.

Ausführung:

Grundkörper oxidiert.
Funktionsflächen gehärtet und geschliffen.

Bestellbeispiel:

K1868.135981250

Hinweis:

Mit dem UNILOCK 5-Achs-Basismodul VARIO sind flexible Positionen beim Spannen von Werkstücken und Vorrichtungen möglich.

Das Basismodul VARIO kann über die Schiene im Fuß mit einem oder zwei UNILOCK Spannbolzen befestigt werden. Wenn zwei Spannbolzen verwendet werden, ist die Schiene zwischen den Spannbolzen geführt und kann nur entlang der Richtung der Spannbolzen nach vorne oder hinten verschoben werden. Bei Verwendung von nur einem UNILOCK Spannbolzen ist das Basismodul VARIO frei drehbar. Geklemmt wird die Position mit der hinteren Sechskantschraube. Somit können variable Stichmaße erreicht werden. Häufig wird dieses Basismodul als dritter oder vierter Spannungspunkt eingesetzt.

Mit den UNILOCK Spannbolzen in Verbindung mit den Befestigungsschrauben M10, M12, M16 sind folgende Haltekräfte möglich:

- Haltekraft (M10) 35.000 N
- Haltekraft (M12) 50.000 N
- Haltekraft (M16) 75.000 N

Haltekraft mit Zylinderschraube DIN EN ISO 4762 -12.9

Spannbolzen dürfen nur in Verbindung mit einer montierten Wechseleinheit im Spannmodul gespannt werden.

Eine durchgängige Spannbolzengröße beim 5-Achs-Modul-Spannsystem 80 und die Kompatibilität zum pneumatischen Nullpunktspannsystem garantieren eine vielfältige Kombination an Einsatzmöglichkeiten.

Vorteile:

- Verstellbares, flexibel einsetzbares Basismodul.
- Mechanische Betätigung.
- Positionierung über Kurzkegel.
- Hohe Einzugskräfte.
- Rüstzeitoptimierung.

Zubehör:

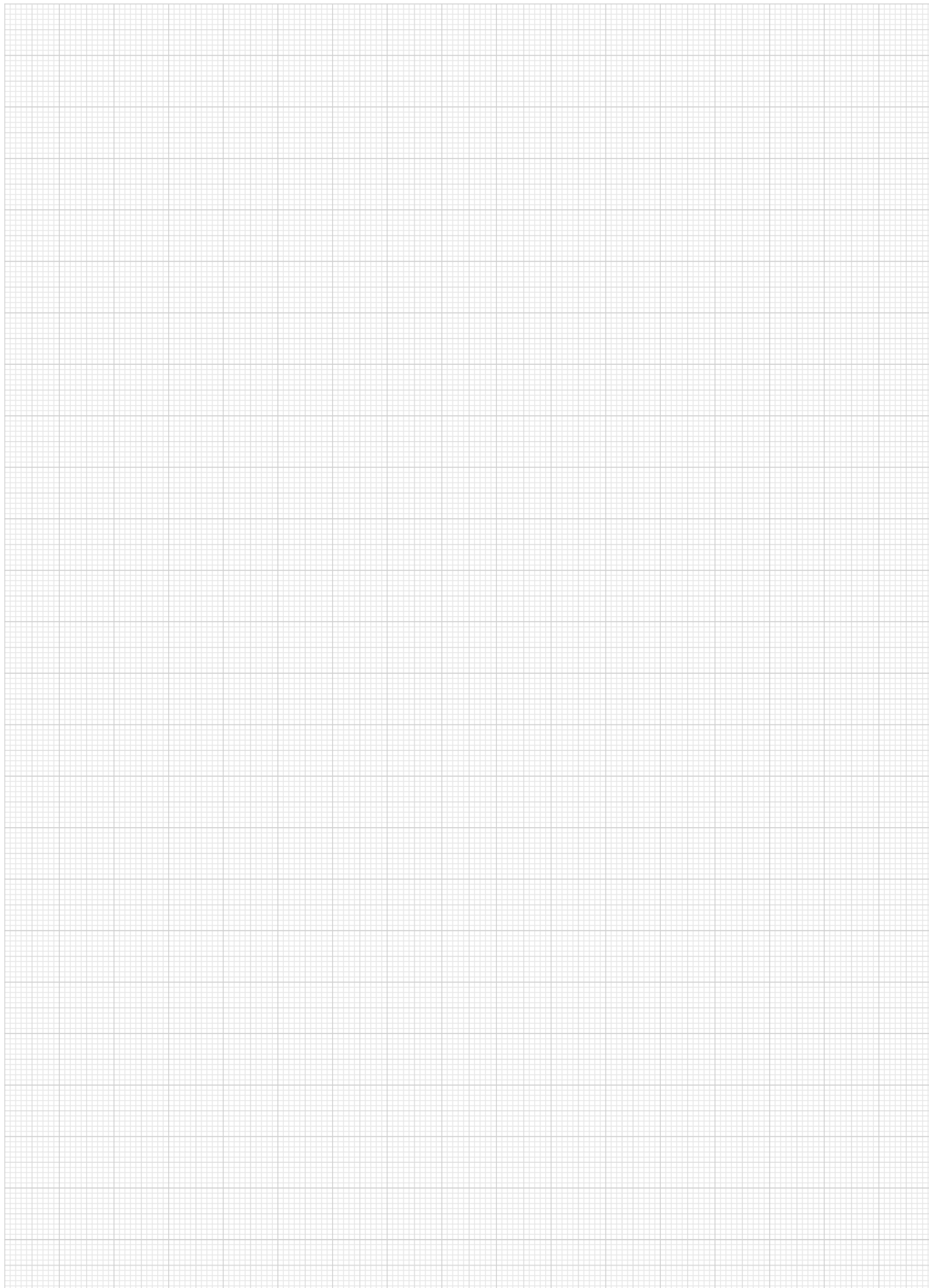
Spannbolzen K0967, K0968, K0969, K1471.

Technische Daten:

- Einzugskraft 15 kN.
- Anziehdrehmoment 15 Nm.
- Wiederholgenauigkeit $\leq 0,005$ mm.

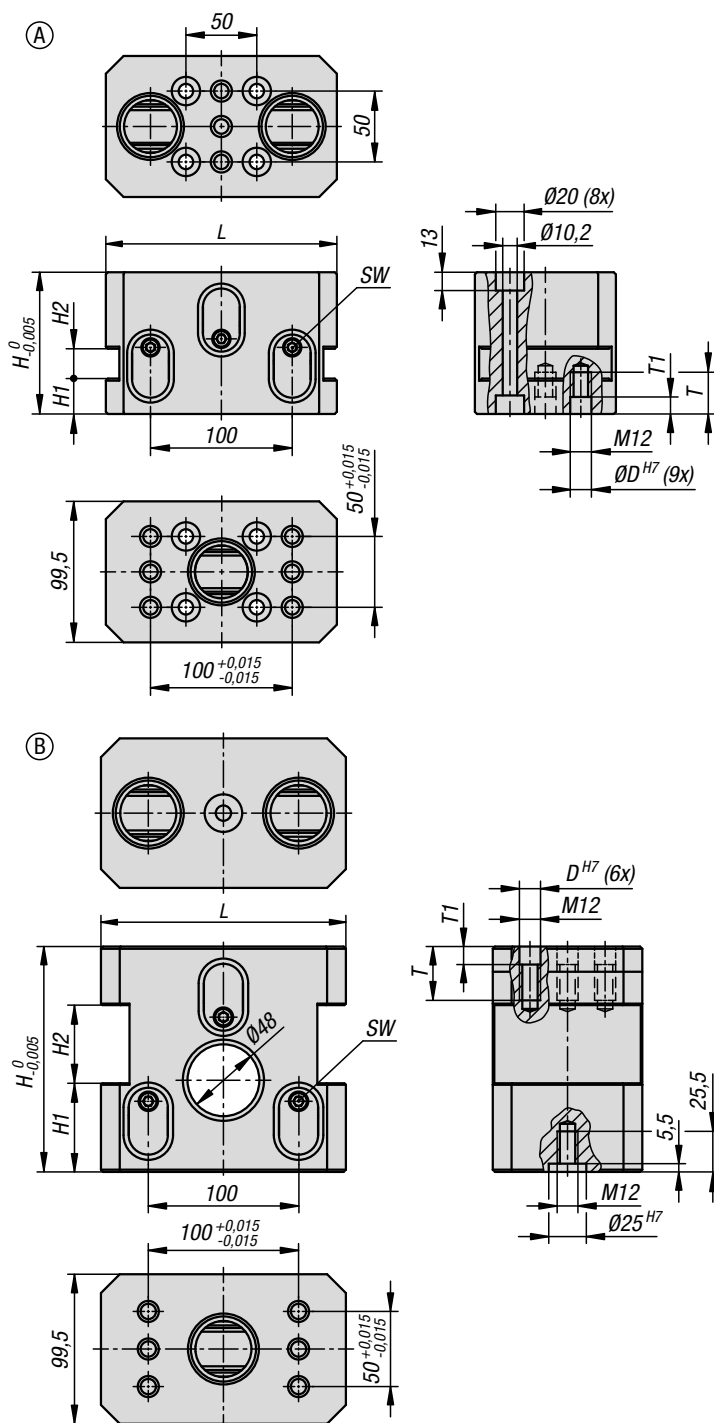
KIPP UNILOCK 5-Achs-Basismodul VARIO Systemgröße 80 mm

Bestellnummer	L	B	H	SW	Anziehdrehmoment max. Nm	Einzugskraft kN
K1868.135981250	135	98	125	6	15	15



UNILOCK 5-Achs-Basismodul DUO

Systemgröße 80 mm



Werkstoff:
Vergütungsstahl.

Ausführung:
Grundkörper oxidiert.
Funktionsflächen gehärtet und geschliffen.

Bestellbeispiel:
K1867.12100500

Hinweis:
Die UNILOCK 5-Achs-Basismodule DUO mit ihren drei Schnittstellen für Spannbolzen werden für stabile, hohe Aufbauten mit schweren Werkstücken eingesetzt. Im Vergleich zu runden Basismodulen wird durch die größeren Abmaße eine größere Auflagefläche generiert. Die Basismodule DUO können mit der Doppelschnittstelle nach unten oder oben eingesetzt werden.

Über die beidseitigen Durchgangsbohrungen bei der Form A ist eine zusätzliche Befestigung mit Zylinderschrauben möglich. Die Ausführung Form B kann auf der Seite Doppelschnittstelle alternativ über einen Spannbolzen nach unten befestigt werden. Am seitlichen Spannrand können Spannpratzen befestigt werden. Die Passbohrungen ermöglichen eine zusätzliche Positionierung.

Für stabile Schraubstockerhöhungen werden zwei UNILOCK 5-Achs-Basismodule DUO mit der Doppelschnittstelle nach unten auf dem Maschinentisch befestigt. Die Befestigung der Schraubstöcke wird mit der Einzelschnittstelle nach oben ausgeführt.

Mit den UNILOCK Spannbolzen in Verbindung mit den Befestigungsschrauben M10, M12, M16 sind folgende Haltekräfte möglich:
 - Haltekraft (M10) 35.000 N
 - Haltekraft (M12) 50.000 N
 - Haltekraft (M16) 75.000 N
 Haltekraft mit Zylinderschraube DIN EN ISO 4762 -12.9

Spannbolzen dürfen nur in Verbindung mit einer montierten Wechseinheit im Spannmodul gespannt werden.

KIPP UNILOCK 5-Achs-Basismodul DUO Systemgröße 80 mm

Bestellnummer	Form	L	H	D	H1	H2	SW	T	T1	Anzieh-drehmoment max. Nm	Einzugskraft kN
K1867.12075500	A	149,5	75	12	25	25	6	16,5	5,5	15	15
K1867.12100500	A	162,5	100	12	25	21	6	30	12	15	15
K1867.12150500	B	162,5	150	12	59	52	6	35	12	15	15

UNILOCK 5-Achs-Basismodul DUO

Systemgröße 80 mm



Eine durchgängige Spannbolzengröße beim 5-Achs-Modul-Spannsystem 80 und die Kompatibilität zum pneumatischen Nullpunktspannsystem garantieren vielfältige Einsatzmöglichkeiten.

Vorteile:

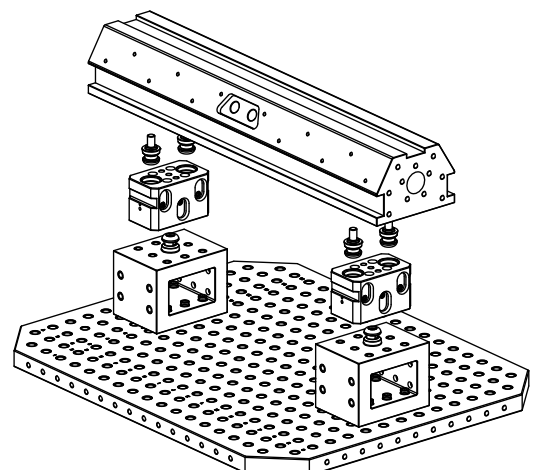
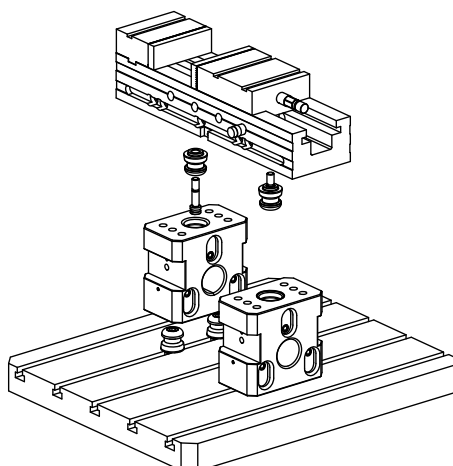
- Stabiles Basismodul.
- Drei Schnittstellen für Spannbolzen.
- Flexible Befestigungsmöglichkeiten.
- Mechanische Betätigung.
- Positionierung über Kurzkegel.
- Hohe Einzugskräfte.
- Rüstzeitoptimierung.

Zubehör:

Spannbolzen K0967, K0968, K0969, K1471.

Technische Daten:

- Einzugskraft 15 kN.
- Anziehdrehmoment 15 Nm.
- Wiederholgenauigkeit $\leq 0,005$ mm.



UNILOCK 5-Achs Grundplatten

für Universalspannung Systemgröße 80 mm



Werkstoff:
Einsatzstahl.

Ausführung:
Grundkörper oxidiert.
Funktionsflächen einsatzgehärtet und geschliffen.

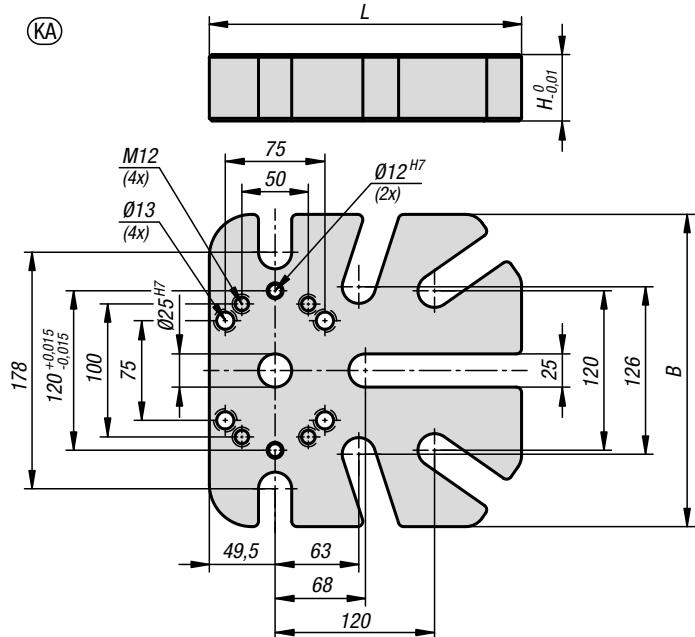
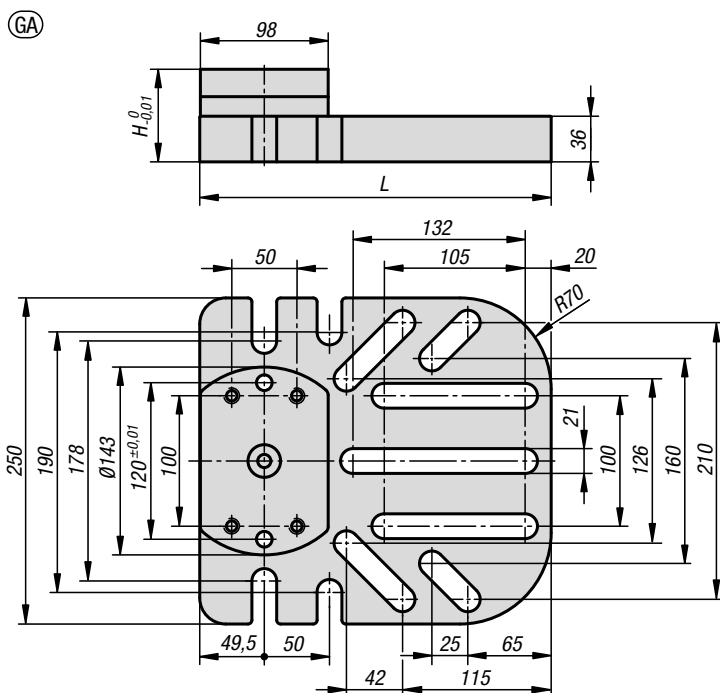
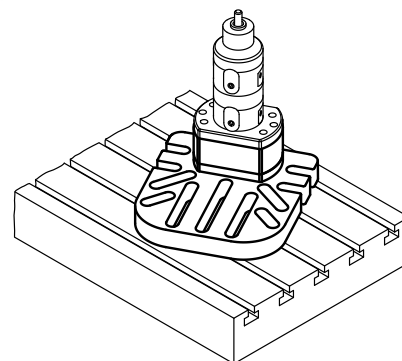
Bestellbeispiel:
K0962.25027005021

Hinweis:
Die UNILOCK 5-Achs Grundplatten für Universalspannung passen auf Maschinentische mit Lochrastersystem oder in T-Nutenausführung sowie auf Rasterpaletten. Aufgrund ihrer stabilen Bauweise eignen sich diese Erhöhungen ideal als Basiselement für große und schwere Werkstücke. Durch die Anordnung der Befestigungsnuten ist eine flexible Anpassung an das Werkstück und den Maschinentisch möglich.

Bei der größeren Ausführung können größere T-Nutenabstände erreicht werden.
Bei der kleinen Ausführung sind die Befestigungsnuten für einen besseren Späneabfluss geöffnet.

Vorteile:
Stabiler Grundaufbau zum Befestigen der 5-Achs-Basismodule zum Spannen großer und schwerer Werkstücke.
Schnelles Befestigen der Grundplatten durch große Anzahl von Befestigungsnuten auf dem Maschinentisch.
Flexible Positionierung der Werkstücke auf dem Maschinentisch.

Zeichnungshinweis:
Form GA: große Ausführung
Form KA: kleine Ausführung

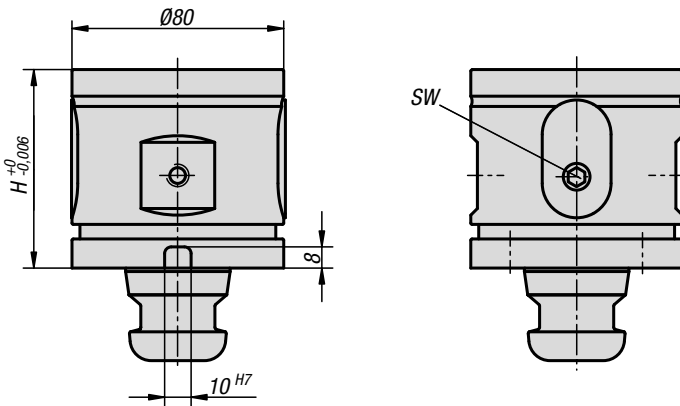


KIPP UNILOCK 5-Achs Grundplatte für Universalspannung

Bestellnummer	Ausführung 2	L	B	H	Befestigungsbohrung	Gewicht kg
K0962.25027005021	große Ausführung	269,5	250	50	max. M20	14,7
K0962.23523505025	kleine Ausführung	235	235	50	max. M24	15,3

UNILOCK 5-Achs-Aufbauspannmodul

Systemgröße 80 mm



Werkstoff:

Grundkörper Vergütungsstahl.
Spannbolzen Einsatzstahl.

Ausführung:

Grundkörper und Spannbolzen oxidiert,
Funktionsflächen gehärtet und geschliffen.

Bestellbeispiel:

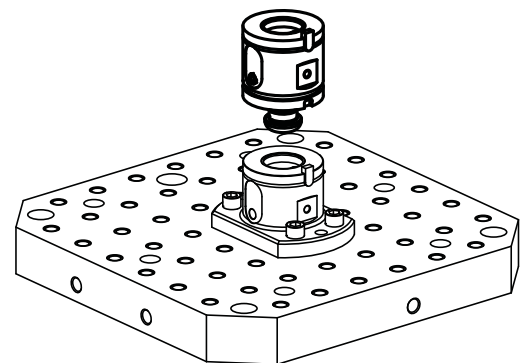
K0963.120750

Hinweis:

Die UNILOCK 5-Achs-Aufbaumodule dienen zur Erhöhung der Basismodule und Aufbaurhöhungen. Entsprechend der Aufspannsituation kann mit der Kombination aus Basismodul und Aufbaumodul die optimale Aufspannhöhe erzielt werden.

Auf Anfrage:

Mit Verdrehsicherung

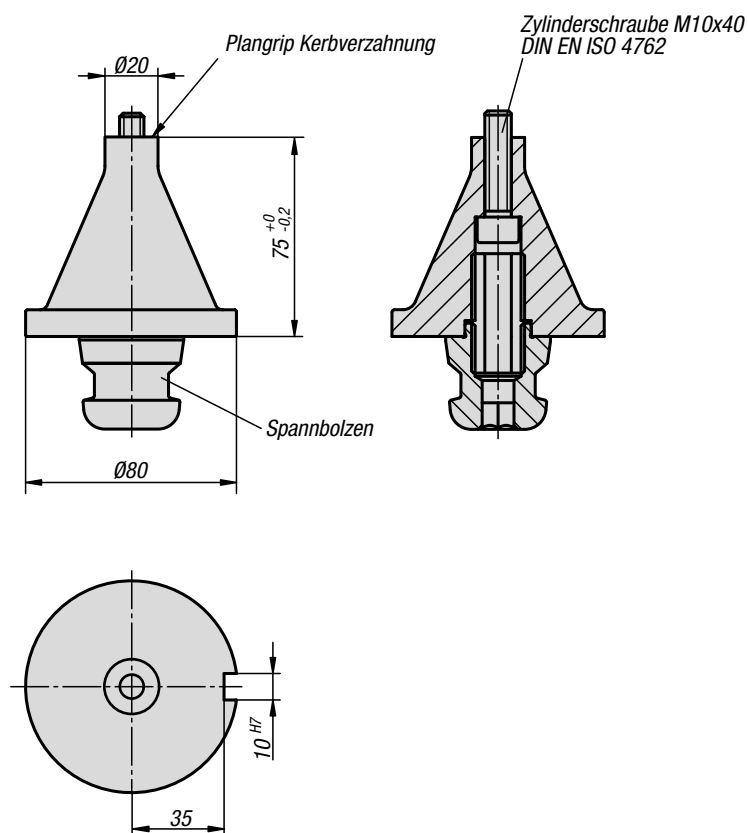


KIPP UNILOCK 5-Achs-Aufbauspannmodul

Bestellnummer	Form-Typ	H	SW	Anzieh- drehmoment max. Nm	Gewicht kg
K0963.120750	ohne Verdrehsicherung	75	6	15	2,64
K0963.121000	ohne Verdrehsicherung	100	6	15	3,78
K0963.121250	ohne Verdrehsicherung	125	6	15	4,625

UNILOCK 5-Achs-Plangripadapter

Systemgröße 80 mm



Werkstoff:

Grundkörper rostfreier Werkzeugstahl.
Spannbolzen Einsatzstahl.

Ausführung:

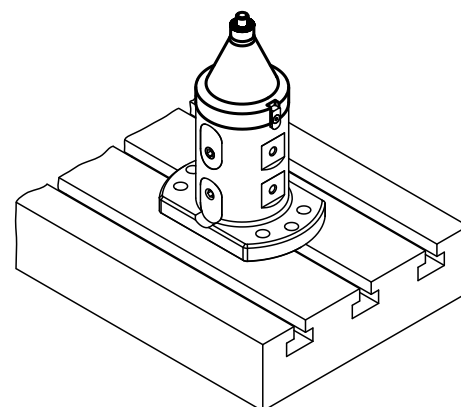
Grundkörper Funktionsflächen gehärtet und geschliffen.
Spannbolzen oxidiert. Funktionsflächen gehärtet und geschliffen.

Bestellbeispiel:

K0965.2007510

Hinweis:

Die UNILOCK 5-Achs-Plangripadapter eignen sich zum Spannen für Werkstücke die rundum bearbeitet werden müssen. Die Werkstücke sind frei zugänglich ohne Störkanten durch Spannelemente. Die Werkstücke werden von unten mit einer Zylinderschraube auf die Plangrip Verzahnung geschraubt. Die Plangripadapter sind direkt aufbaubar auf Basismodule mit Verdrehsicherung oder zusätzlich auf dem Aufbaumodul H 75 mm mit Verdrehsicherung.



KIPP UNILOCK 5-Achs-Plangripadapter

Bestellnummer

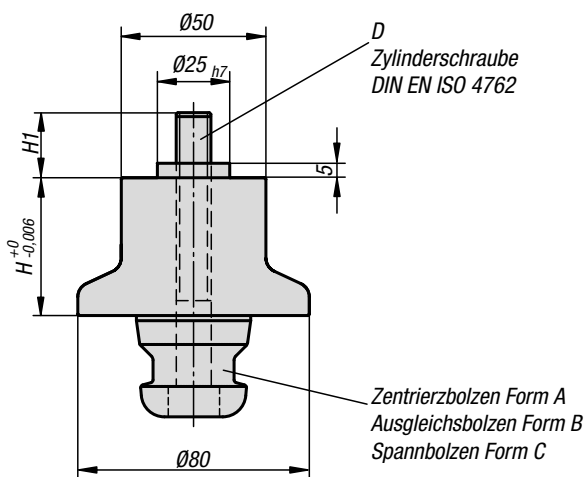
Abmessungen




K0965.2007510

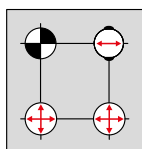
siehe Zeichnung

UNILOCK 5-Achs-Reduktionsadapter

Systemgröße 80 mm



-  Zentrierbolzen = Form A fixiert in x- und y-Richtung (Referenzpunkt)
-  Ausgleichsbolzen = Form B fixiert die noch freie Achse (Schwertbolzen)
-  Spannbolzen = Form C Bolzen mit Untermaß (keine Zentrierfunktion nur Spannfunktion)



Werkstoff:

Grundkörper rostfreier Werkzeugstahl.
Spannbolzen Einsatzstahl.

Ausführung:

Grundkörper Funktionsflächen gehärtet und geschliffen.
Spannbolzen oxidiert. Funktionsflächen gehärtet und geschliffen.

Bestellbeispiel:

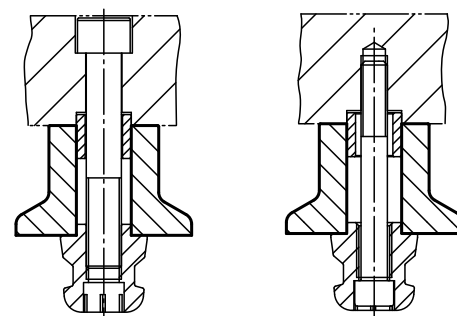
K0966.501120

Hinweis:

Die UNILOCK 5-Achs-Reduktionsadapter eignen sich zum Spannen und Positionieren des Werkstücks. Reduktionsadapter können mit dem Werkstück verschraubt und zusammen auf das Basismodul oder Aufbaumodul aufgebaut werden. Reduktionsadapter gibt es als harte Ausführung.

Auf Anfrage:

- weiche Ausführung
- Höhe 25 mm



KIPP UNILOCK 5-Achs-Reduktionsadapter

Bestellnummer	Form	Form-Typ	D	H	H1
K0966.501101	A	Zentrierbolzen	M10 x 100	50	25,5
K0966.502101	B	Ausgleichsbolzen	M10 x 100	50	25,5
K0966.503101	C	Spannbolzen	M10 x 100	50	25,5
K0966.501121	A	Zentrierbolzen	M12 x 100	50	27,5
K0966.502121	B	Ausgleichsbolzen	M12 x 100	50	27,5
K0966.503121	C	Spannbolzen	M12 x 100	50	27,5

UNILOCK 5-Achs-Reduktionsadapter

Systemgröße 80 mm



Werkstoff:

Rostfreier Werkzeugstahl.

Ausführung:

einteilig.

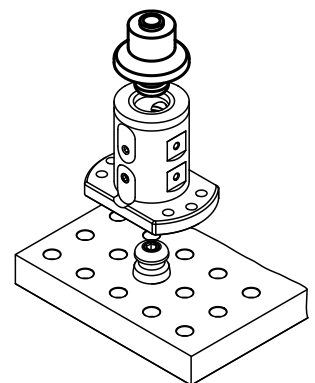
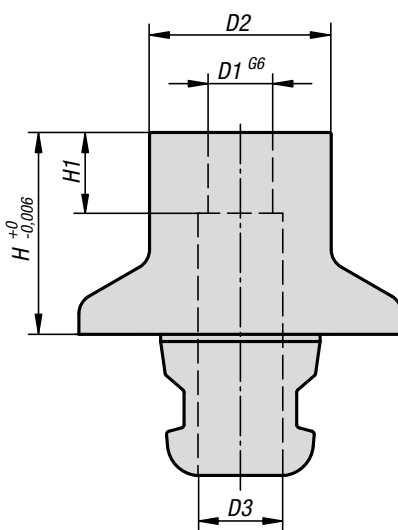
Funktionsflächen gehärtet und geschliffen.

Bestellbeispiel:

K0966.5011611

Hinweis:

Die UNILOCK 5-Achs-Reduktionsadapter eignen sich zum Spannen und Positionieren der Werkstücke. Mit den UNILOCK Passschrauben für Werkstückbefestigung werden die Werkstücke mit dem Reduktionsadapter positioniert und verschraubt.

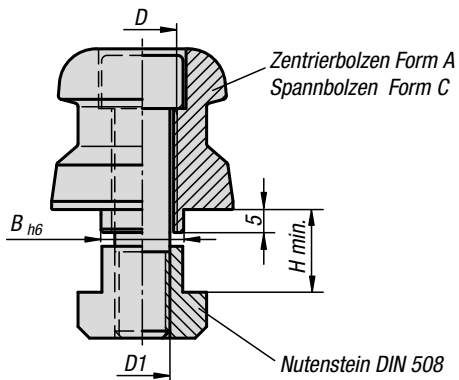


KIPP UNILOCK 5-Achs-Reduktionsadapter

Bestellnummer	D1	D2	D3	H	H1
K0966.5011611	16	40	21	50	20

UNILOCK T-Nutenzentrierspannbolzen

Systemgröße 80 mm



Werkstoff:

Einsatzstahl.

Ausführung:

Gehärtet und brüniert.

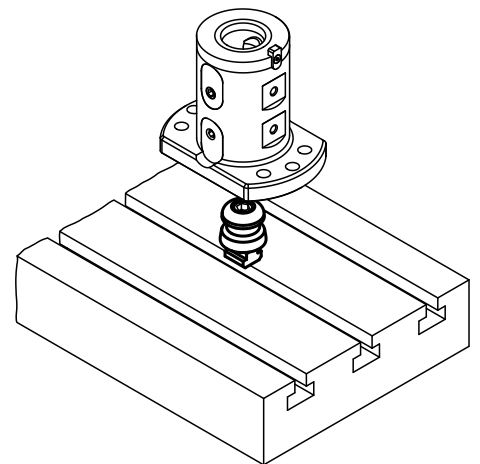
Funktionsflächen geschliffen.

Bestellbeispiel:

K0969.114

Hinweis:

Die UNILOCK T-Nutenzentrierspannbolzen eignen sich zum Spannen und Positionieren des Basismoduls mit Doppelhandspannung. T-Nutenzentrierspannbolzen werden entsprechend auf dem T-Nuten-Maschinentisch positioniert und befestigt.

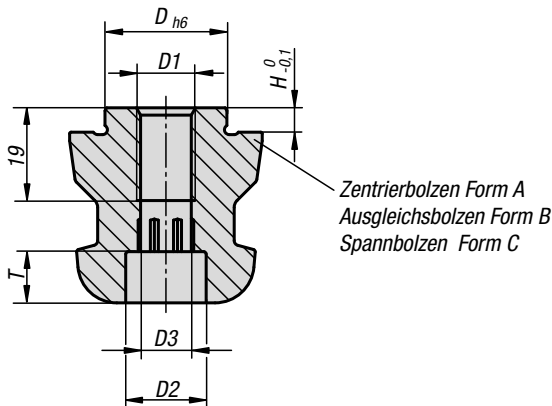
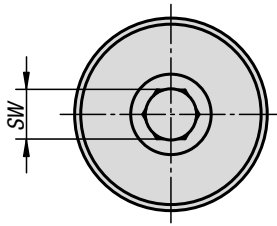


KIPP UNILOCK T-Nutenzentrierspannbolzen

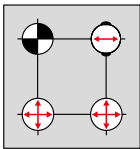
Bestellnummer	Form	D	D1	B	H min.
K0969.114	A	M12	M10	14	14
K0969.118	A	M16	M12	18	18

UNILOCK Spannbolzen

Systemgröße 80 mm



- Zentrierbolzen = Form A fixiert in x- und y-Richtung (Referenzpunkt)
- Ausgleichsbolzen = Form B fixiert die noch freie Achse (Schwertbolzen)
- Spannbolzen = Form C Bolzen mit Untermaß (keine Zentrierfunktion nur Spannfunktion)



Werkstoff:
Einsatzstahl.

Ausführung:
Gehärtet und brüniert.
Funktionsflächen geschliffen.

Bestellbeispiel:
K0967.140160512

Hinweis:
Die UNILOCK Spannbolzen eignen sich zum Spannen und Positionieren der Werkstücke und Vorrichtungen. Die Spannbolzen werden mit dem Wechselement verschraubt und auf die verschiedenen Grundmodule adaptiert.

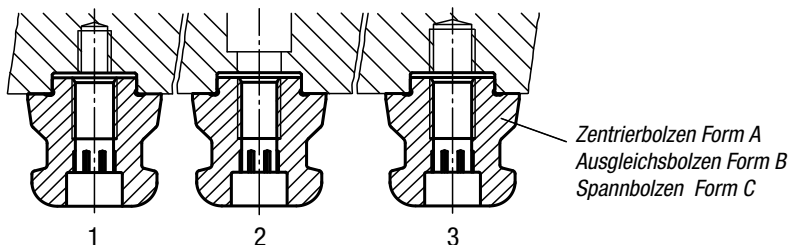
Mit den UNILOCK Spannbolzen in Verbindung mit den Befestigungsschrauben M10, M12, M16 sind folgende Haltekräfte möglich:

- Haltekraft (M10) 35.000 N
- Haltekraft (M12) 50.000 N
- Haltekraft (M16) 75.000 N

Haltekraft mit Zylinderschraube DIN EN ISO 4762 -12.9.

Weitere Spannbolzen in gleicher Systemgröße finden Sie bei K1471, K0968 und K0967 mit Gewindebolzen.

- 1 = Befestigung mit Schraube DIN 912 durch den Spannbolzen
- 2 = Befestigung mit Schraube DIN 912 durch die Vorrichtung bzw. Werkstück
- 3 = Befestigung mit Gewindestift DIN 913

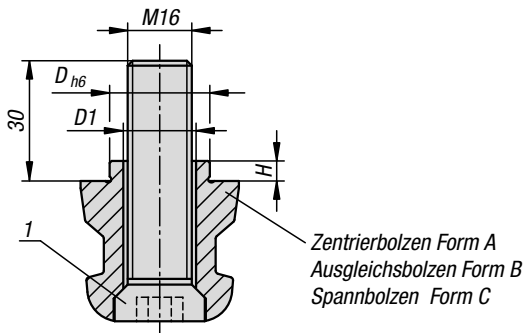


KIPP UNILOCK Spannbolzen

Bestellnummer Form A	Bestellnummer Form B	Bestellnummer Form C	D	D1	D2	D3	H	T	SW
K0967.140160512	K0967.240160512	K0967.340160512	16	M12	16,5	10,3	5	10,5	10
K0967.140180512	K0967.240180512	K0967.340180512	18	M12	16,5	10,3	5	10,5	10
K0967.140220516	K0967.240220516	K0967.340220516	22	M16	18,5	14,2	5	12,5	17
K0967.140250512	K0967.240250512	K0967.340250512	25	M12	16,5	10,3	5	10,5	10
K0967.140250516	K0967.240250516	K0967.340250516	25	M16	18,5	14,2	5	12,5	17

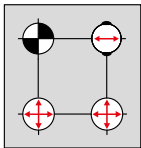
UNILOCK Spannbolzen

mit Durchgangsbohrung Systemgröße 80 mm



Zentrierbolzen Form A
Ausgleichsbolzen Form B
Spannbolzen Form C

- Zentrierbolzen = Form A fixiert in x- und y-Richtung (Referenzpunkt)
- Ausgleichsbolzen = Form B fixiert die noch freie Achse (Schwertbolzen)
- Spannbolzen = Form C Bolzen mit Untermaß (keine Zentrierfunktion nur Spannfunktion)



Werkstoff:

Einsatzstahl.

Ausführung:

Gehärtet und brüniert.

Funktionsflächen geschliffen.

Pendel-Befestigungsschraube M16x65 vergütet und brüniert.

Bestellbeispiel:

K1471.140250516

Hinweis:

Die UNILOCK Spannbolzen eignen sich zum Spannen und Positionieren der Werkstücke und Vorrichtungen. Die Spannbolzen werden mit dem Wechselelement verschraubt und auf die verschiedenen Grundmodule adaptiert.

Zeichnungshinweis:

- 1) Pendel-Befestigungsschraube M16x65. Festigkeitsklasse 10.9.

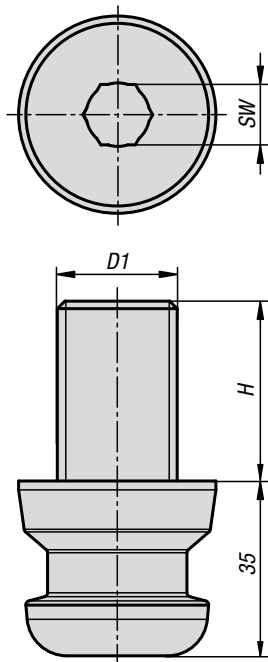


KIPP UNILOCK Spannbolzen mit Durchgangsbohrung

Bestellnummer	Form	D	D1	H	Anzieh- drehmoment max. Nm
K1471.140250516	A	25	16,5	5	120
K1471.240250516	B	25	16,5	5	120
K1471.340250516	C	25	16,5	5	120

UNILOCK Spannbolzen

mit Gewindebolzen Systemgröße 80 mm



Werkstoff:

Einsatzstahl.

Ausführung:

Gehärtet und brüniert.
Funktionsflächen geschliffen.

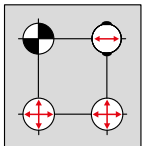
Bestellbeispiel:

K0967.140003020

Hinweis:

Die UNILOCK Spannbolzen eignen sich zum Spannen und Positionieren der Werkstücke und Vorrichtungen. Die Spannbolzen werden mit dem Wechselelement verschraubt und auf die verschiedenen Grundmodule adaptiert.

- Zentrierbolzen = Form A fixiert in x- und y-Richtung (Referenzpunkt)
- Ausgleichsbolzen = Form B fixiert die noch freie Achse (Schwertbolzen)
- Spannbolzen = Form C Bolzen mit Untermaß (keine Zentrierfunktion nur Spannfunktion)



KIPP UNILOCK Spannbolzen mit Gewindebolzen

Bestellnummer	Form	D1	H	SW
K0967.140002416	A	M16	24	17
K0967.140003020	A	M20	30	17
K0967.140003624	A	M24	36	17

UNILOCK 5-Achs-Spannbolzen

für Werkstückbefestigung, Systemgröße 80 mm

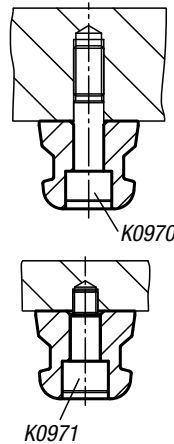
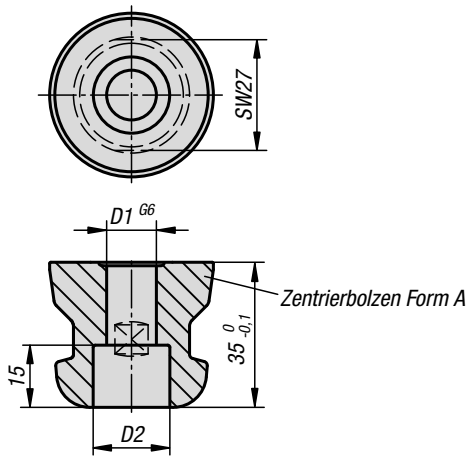


Werkstoff:
Einsatzstahl.

Ausführung:
Gehärtet und brüniert.
Funktionsflächen geschliffen.

Bestellbeispiel:
K0968.12

Hinweis:
Die UNILOCK Spannbolzen eignen sich zum Spannen und Positionieren des Werkstücks. Spannbolzen werden mit dem Werkstück verschraubt und zusammen auf das Basismodul oder Aufbaumodul adaptiert. Die Spannbolzen werden mit Hilfe der Passschrauben (K0970, K0971) mit dem Werkstück verschraubt.



KIPP UNILOCK 5-Achs-Spannbolzen für Werkstückbefestigung

Bestellnummer	Form	D1	D2
K0968.12	A	12	18,4
K0968.16	A	16	21,1

UNILOCK 5-Achs-Passschrauben

Systemgröße 80 mm

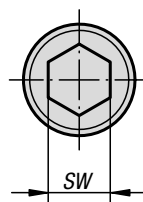
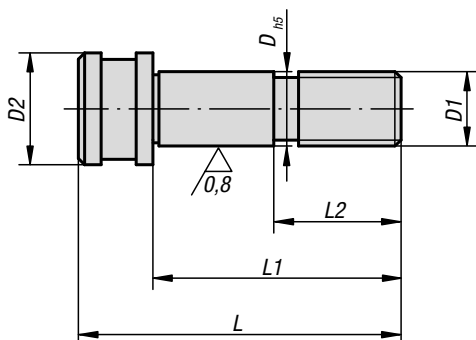


Werkstoff:
Vergütungsstahl.

Ausführung:
Oberfläche gehärtet.
Passsitz geschliffen.

Bestellbeispiel:
K0970.12050

Hinweis:
Die UNILOCK 5-Achs-Passschrauben eignen sich zum Spannen und Positionieren der Spannbolzen für die Werkstückbefestigung. Zusätzlich dienen sie der Positionierung und Befestigung der Basismodule.



KIPP UNILOCK 5-Achs-Passschrauben

Bestellnummer	D	D1	D2	L	L1	L2	SW
K0970.12050	12	M12	18	62	50	22	10
K0970.16055	16	M16	20,9	71	55	25	14

UNILOCK 5-Achs-Passschrauben

für Werkstückbefestigung, Systemgröße 80 mm

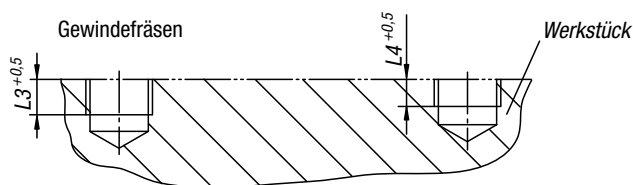
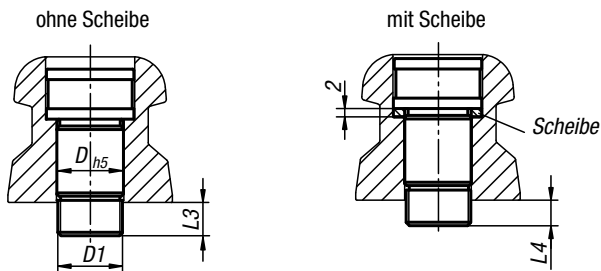
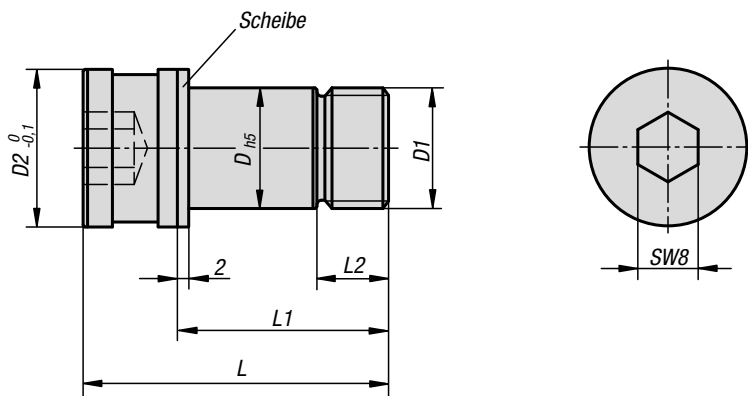


Werkstoff:
Vergütungsstahl.

Ausführung:
Oberfläche gehärtet.
Passsitz geschliffen.

Bestellbeispiel:
K0971.16121040

Hinweis:
Die UNILOCK 5-Achs-Passschrauben für Werkstückbefestigung eignen sich zum Spannen und Positionieren der Werkstücke. Mit dem Spannbolzen für Werkstückbefestigung werden diese Passschrauben direkt mit dem Werkstück verschraubt und auf den Basismodulen oder Aufbaumodulen abgesteckt. Das Einschraubgewinde dient zur Befestigung sowie zur Positionierung des Werkstücks.

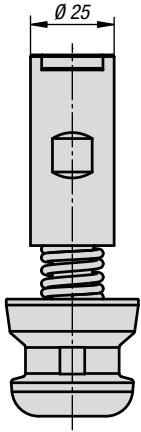


KIPP UNILOCK 5-Achs-Passschrauben für Werkstückbefestigung

Bestellnummer	Ausführung	D	D1	D2	L	L1	L2	L3	L4	Anzieh- drehmoment max. Nm
K0971.16101040	ohne Scheibe	16	M10x1,5	20,9	40,5	28	9,5	8	6	47
K0971.16121040	mit Scheibe	16	M12x1,75	20,9	40,5	28	9,5	8	6	63
K0971.16121049	ohne Scheibe	16	M12x1,75	20,9	50	37,5	18	17,5	15,5	80
K0971.16161055	ohne Scheibe	16	M16x2	20,9	56	43,5	24	23,5	21,5	100

UNILOCK Zentrierspannbolzen

Systemgröße 80 mm



Werkstoff:
Einsatzstahl.

Ausführung:
Gehärtet und brüniert.
Funktionsflächen geschliffen.

Bestellbeispiel:
K1012.1240

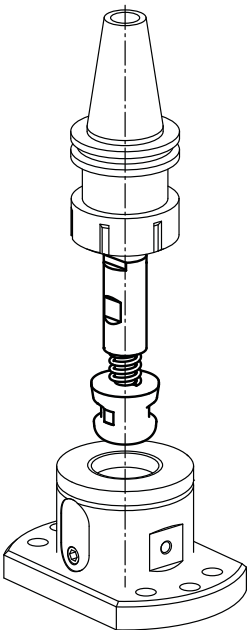
Hinweis:
Mit dem Zentrierspannbolzen können Basismodule auf Maschinentischen positioniert werden. Zentrierspannbolzen können in Spannzangenaufnahmen eingespannt werden. Über die Spindel/Steuerung der Maschine wird die Position des Moduls definiert.

Verwendbar in Weldon, Whistle Notch und Spannzangenaufnahmen.

Wiederholgenauigkeit: < 0,021mm
Positioniergenauigkeit: < 0,049mm

Stoßdämpferfunktion zum Schutz der Maschinenspindel
Dämpfungshub: 5,4mm

Achtung: Wird der Dämpfungshub von 5,4mm überschritten, kann es zu Beschädigungen an der Maschine kommen.



KIPP UNILOCK Zentrierspannbolzen, Systemgröße 80 mm

Bestellnummer

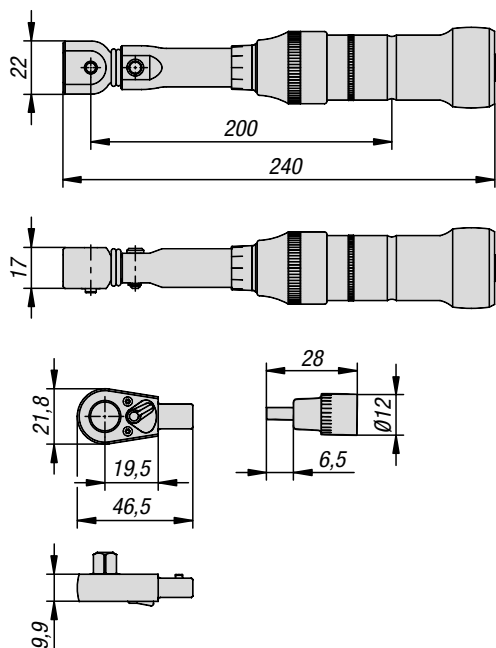
Abmessungen

K1012.1240

siehe Zeichnung

Drehmomentschlüssel

für 5-Achs-Modul-Spannsystem



Lieferumfang:

Set bestehend aus:
 Drehmomentschlüssel
 Einsteck-Umschaltknarre
 Schraubendreher-Einsatz SW4
 Schraubendreher-Einsatz SW6
 Schraubendreher-Einsatz SW8

Funktionsprinzip:

Funktionsweise Drehmoment-Schlüssel-Griffe
 Zum Entriegeln Griff ca. 8 mm nach hinten ziehen.
 Griff bis zum gewünschten Drehmoment weiterdrehen.
 Danach Griff ein kleines Stück zurückdrehen zum Verriegeln.

Passend für:

5-Achs-Modul-Spannsystem 80
 5-Achs-Modul-Spannsystem 50
 5-Achs-Modul-Spannsystem 138

Werkstoff:

Stahl.

Ausführung:

Oberfläche: hartverchromt

Bestellbeispiel:

K1488.01

Hinweis:

Drehmomentschlüssel 4-40 Set:
 +/- 2% Auslöse-Genauigkeit vom Skalenwert (in Betätigungsrichtung)
 Hochpräzise Premium-Messinstrumente – für höchste Ansprüche
 Robuste und widerstandsfähige hartverchromte Stahlkonstruktionen
 in schlanker Bauform
 Sicher: - Haptisch (Kurzwegauslösung)
 - Akustisch (Knicelement)
 Anwenderfreundliche Umschaltknarre.
 Servicefreundlich (Knarren-Reparatur-Sätze für kundenorientierte
 Selbstmontage)
 Integrierter Umschalthebel
 Einstellen des gewünschten Drehmoment-Wertes schnell und sicher
 durch Drehen des Handgriffes
 Drehknopf für zusätzliches Verriegeln der Einstellung
 Ergonomisch geformter Griff mit Bund verringert Abrutsch- bzw.
 Verletzungsgefahr
 Exakt feine Skalenteilung
 Mit Seriennummer und Kalibrierschein
 Oberfläche: hartverchromt
 DIN EN ISO 6789-2:2017, Vierkant nach DIN 3120, ISO 1174-1

Einsteck-Umschaltknarre Details:

20 Zähne, max. 40Nm
 Abtrieb 6,3 = 1/4 Zoll
 Vierkant nach DIN 3120, ISO 1174-1
 Gesenkgeschmiedet
 Oberfläche verchromt

Hinweis für Einsteck-Umschaltknarre:

Durch schnelles Umstecken der Einsteck-Umschaltknarre im
 Drehmomentschlüssel, kann die Genauigkeit von 2% in beiden
 Richtungen gewährleistet werden.

Schraubendreher-Steckschlüsseleinsatz:

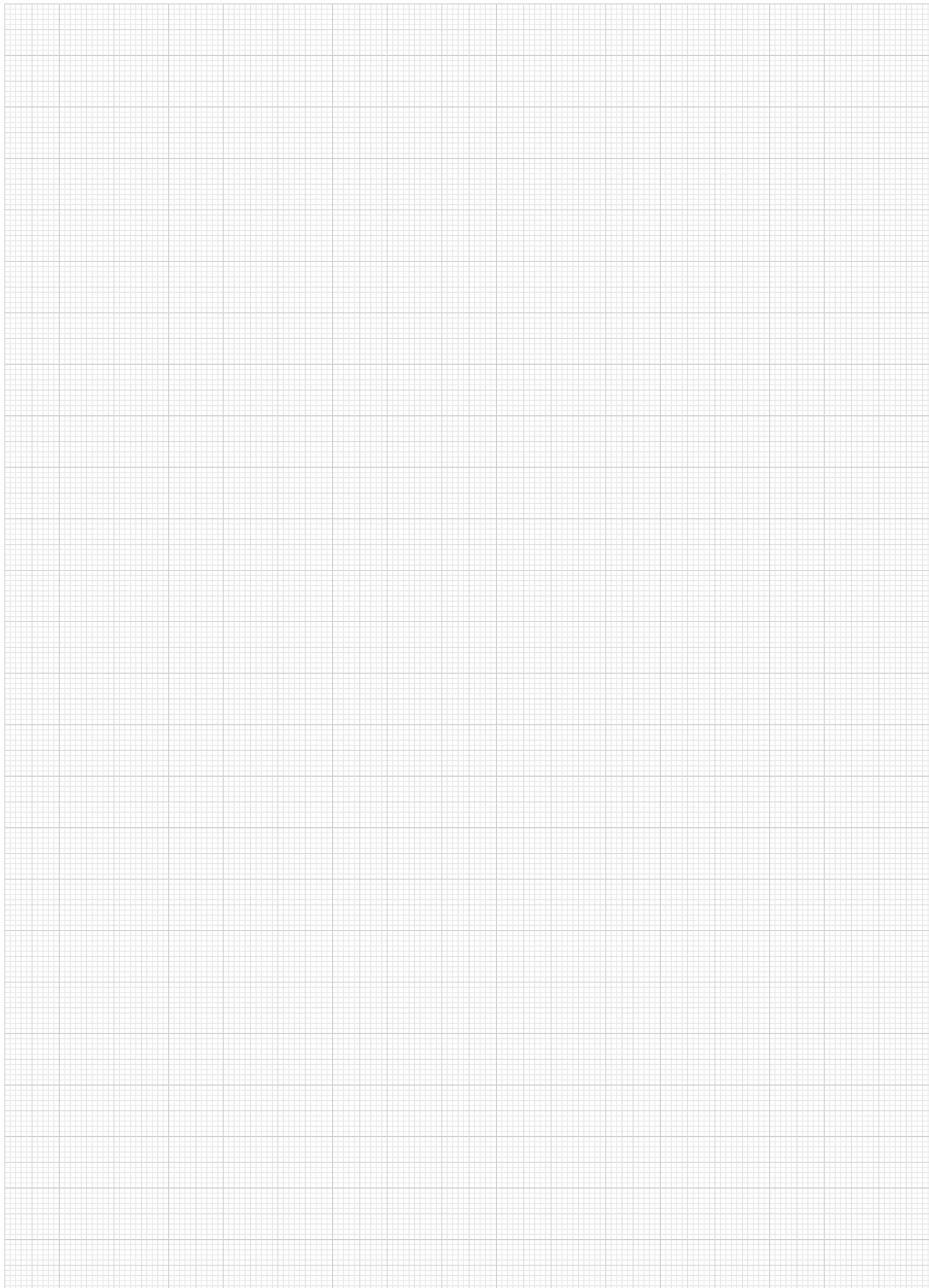
Oberfläche TiN
 DIN 7422
 Vierkant 1/4 Zoll
 passend zu Umschaltknarre

Empfehlung:

Jährliche Überprüfungsintervalle von Drehmoment-Schlüsseln, wobei
 die Obergrenze bei 5.000 Lastwechseln liegt.

KIPP Drehmomentschlüssel für 5-Achs-Modul-Spannsystem

Bestellnummer	Benennung	Ausführung 1	Produkttyp	Drehmoment Nm
K1488.01	Drehmoment-Schlüssel	Set	Griff drehbar	4 - 40



5-Achs-Modul-Spannsystem 50



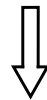
Technischer Hinweis für 5-Achs-Modul-Spannsystem 50



Merkmale	Beschreibung
Funktionsweise	Funktionsschieber werden durch eine manuelle Drehbewegung einer Gewindespindel mit Rechts- Linksgewinde geschlossen und verriegeln den Spannbolzen selbsthemmend.
Selbsthemmend	Nach dem Schließen verbleibt der Spannbolzen im gespannten Spannmodul, auch wenn die externe Zugkraft die Einzugskraft überschreitet.
Betätigungsmoment	10 Nm
Wiederholgenauigkeit: mit Spannbolzen Form A	< 0,005 mm
Kurzkegelzentrierung	Genauere Zentrierung mit einfachem Fügen durch Einführadien.
Fräsanwendung	Die Spannmodule sind grundsätzlich nicht für Drehanwendungen freigegeben.
Temperaturbereich	+5°C bis +60°C

Einzugskraft in axialer Richtung

Einzugskraft bei 10 Nm Betätigungsmoment = 10.000 N



Axiale Belastung und Einzugsweg

axiale Belastung $F_{\text{Axial}} = 25.000 \text{ N (2.5 t)}$

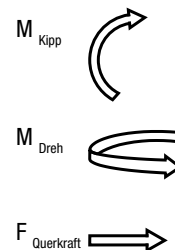
Einzugsweg = 0,3 mm

Kipp-/Drehmoment Einzelmodul

$M_{\text{Kipp Modul}} = 150 \text{ Nm (empirisch ermittelt)}$

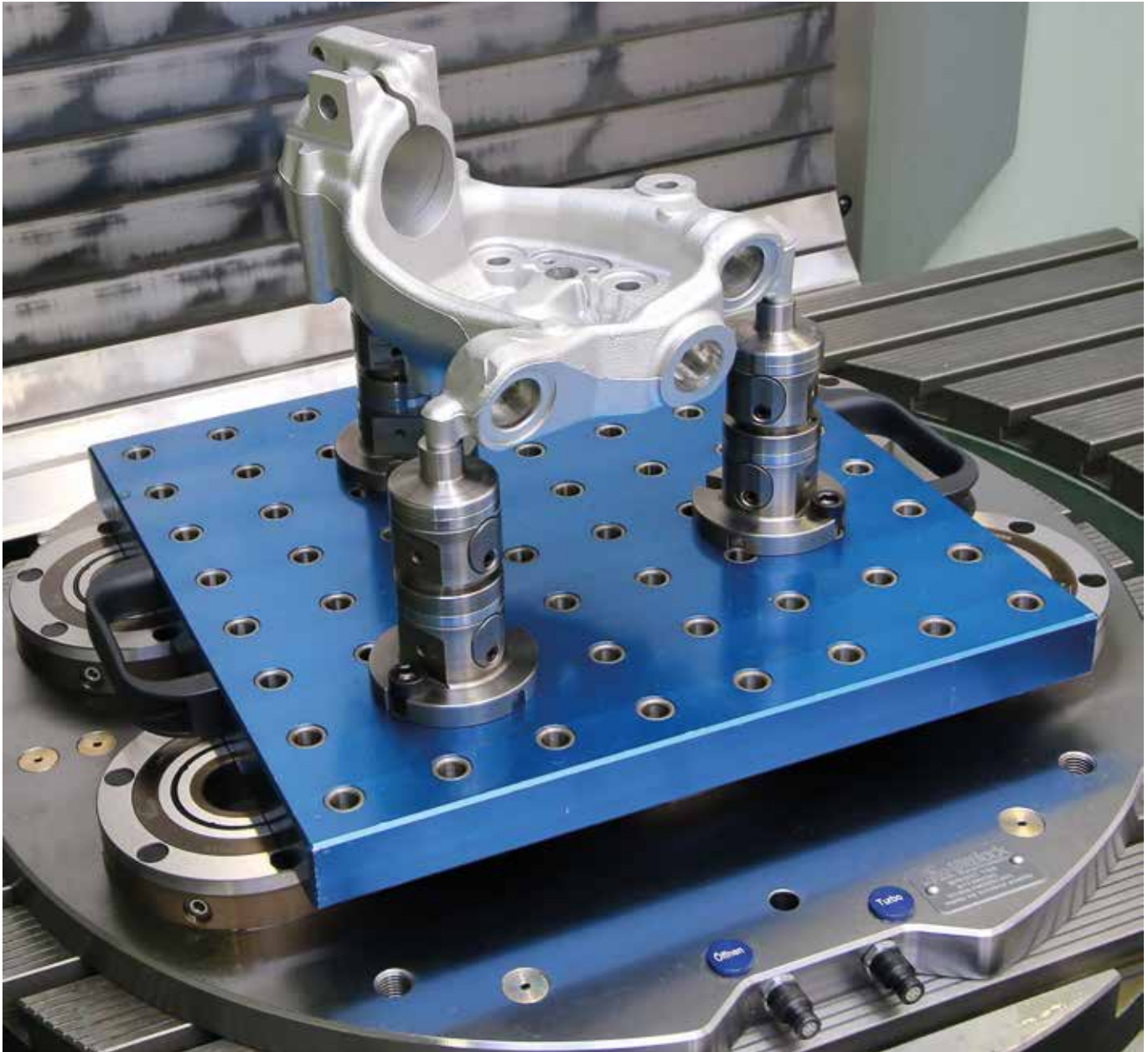
$M_{\text{Dreh Modul}} = 25 \text{ Nm}$

$F_{\text{Querkraft}} = 1.000 \text{ N [Querkraft ohne Relativbewegung]*}$



* Bis zu einer Querkraft von 1.000 N wird die korrekte Funktion der Spannmodule, insbesondere der Wiederholgenauigkeit, gewährleistet. Bis zu einer kritischen Querkraft von 7.000 N wird die Versagens- und Personensicherheit der Spannmodule gewährleistet.

Das UNILOCK Spannsystem 50 mm wurde speziell für die 5-Seiten-Bearbeitung kleiner Werkstücke entwickelt.



Vorteile:

- Störkantenfreie 5-Seiten-Bearbeitung
- Modularer Aufbau garantiert höchste Flexibilität
- Kombinierbar mit dem UNILOCK Modulsystem 80 mm
- Kleine Stichmaße der Module ab 40 mm möglich
- Kleiner Spannbolzen D 25 mm für Werkstück mit geringeren Abmaßen
- Variable Befestigung der Werkstücke
- Werkstück wird einfach über Gewinde oder Passsitz positioniert und gespannt
- Hohe Spannkraft der Module
- Sehr hohe Wiederholgenauigkeit

UNILOCK 5-Achs-Basismodul

Systemgröße 50 mm



Werkstoff:

Vergütungsstahl.

Ausführung:

Grundkörper oxidiert.

Funktionsflächen gehärtet und geschliffen.

Bestellbeispiel:

K1117.12050601

Hinweis:

Die UNILOCK 5-Achs-Basismodule, Systemgröße 50, sind direkt adaptierbar auf Maschinentische mit Lochraster-System oder Maschinentische in T-Nutenausführung, sowie auf Rasterpaletten. Zusätzlich kann das Basismodul Systemgröße 50 mit der Systemgröße 80 kombiniert werden. Kleinere Werkstücke können einfach mit dem Modulspannsystem gespannt werden.

Passend zu UNILOCK Nullpunkt-Spannsystem mit UNILOCK Spannbolzen $D=18$ mm.

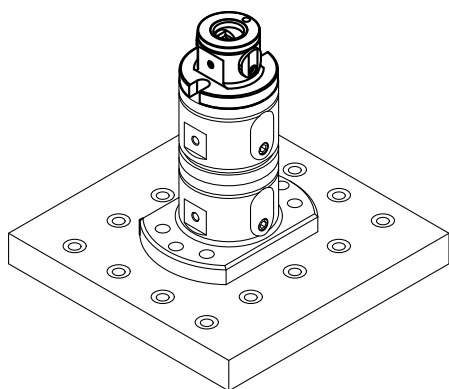
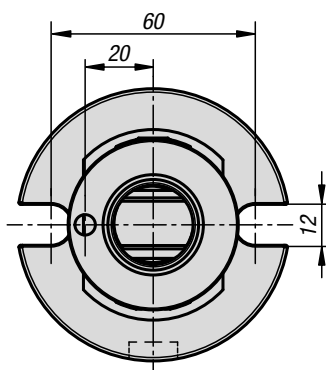
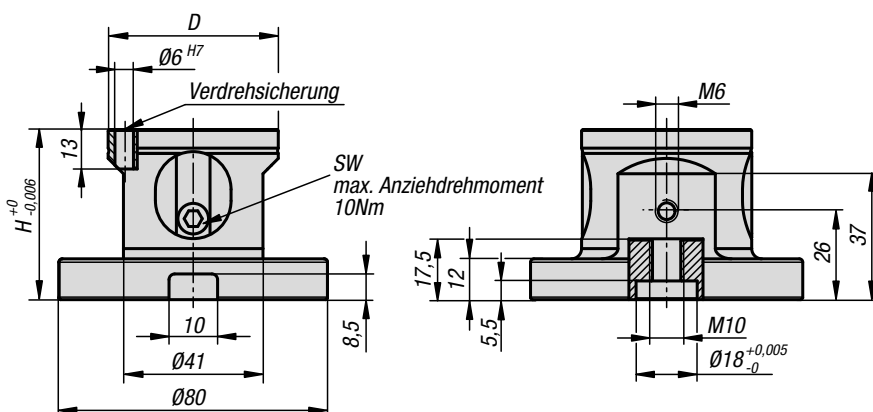
Mit einem entsprechenden Spannbolzen kann auch auf die gängigen Nullpunkt-Spannsysteme direkt aufgebaut werden.

Mit den UNILOCK Spannbolzen in Verbindung mit den Befestigungsschrauben M8, M10 sind folgende Haltekräfte möglich:

- Haltekraft (M8) 15.000 N
- Haltekraft (M10) 25.000 N

Haltekraft mit Zylinderschraube DIN EN ISO 4762 -12.9.

Spannbolzen dürfen nur in Verbindung mit einer montierten Wechseleinheit im Spannsystem gespannt werden.

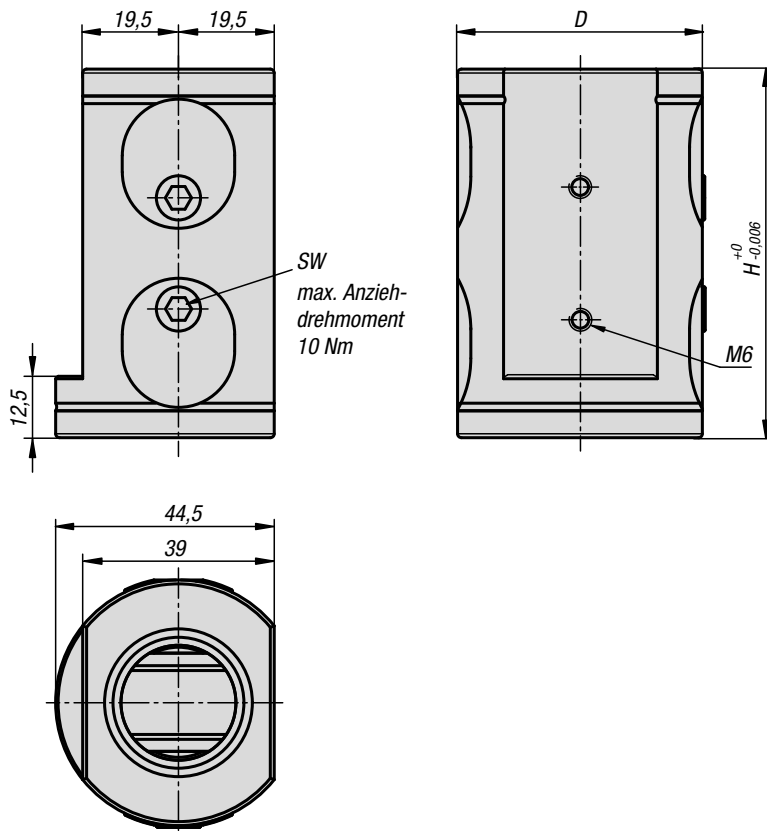


KIPP UNILOCK 5-Achs-Basismodul, Systemgröße 50 mm

Bestellnummer	Form	Form-Typ	D	H	SW	Einzugskraft kN	Anzieh- drehmoment max. Nm
K1117.12050601	B	mit Verdrehsicherung	50	50	4	10	10

UNILOCK 5-Achs-Basismodul Doppelspannung

Systemgröße 50 mm



Werkstoff:
Vergütungsstahl.

Ausführung:
Grundkörper oxidiert.
Funktionsflächen gehärtet und geschliffen.

Bestellbeispiel:
K1118.000750

Hinweis:
Die UNILOCK 5-Achs-Basismodule Doppelspannung sind direkt adaptierbar auf die Maschinentische mit Lochrastersystem oder Maschinentische in T-Nutenausführung, sowie auf Rasterpaletten.

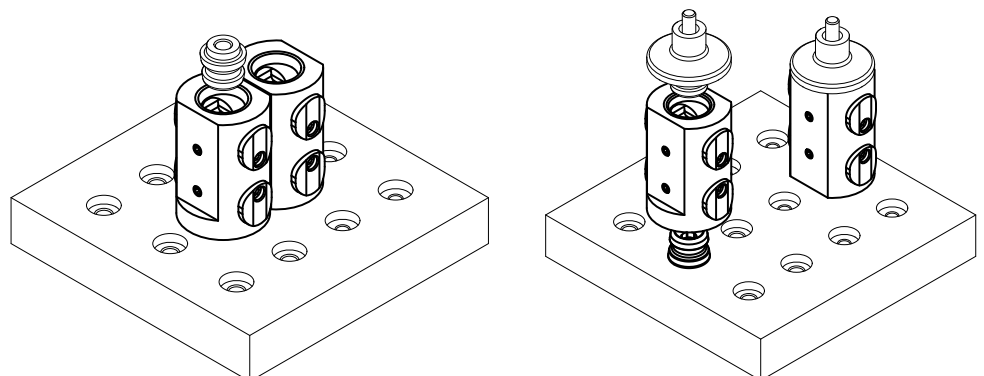
Durch die schmale Ausführung des Basismoduls können Sie in Rasterabständen ab 20 mm befestigt werden.

Mit den UNILOCK Spannbolzen in Verbindung mit den Befestigungsschrauben M8, M10 sind folgende Haltekraften möglich:

- Haltekraft (M8) 15.000 N
- Haltekraft (M10) 25.000 N

Haltekraft mit Zylinderschraube DIN EN ISO 4762 -12.9

Spannbolzen dürfen nur in Verbindung mit einer montierten Wechseinheit im Spanmodul gespannt werden.

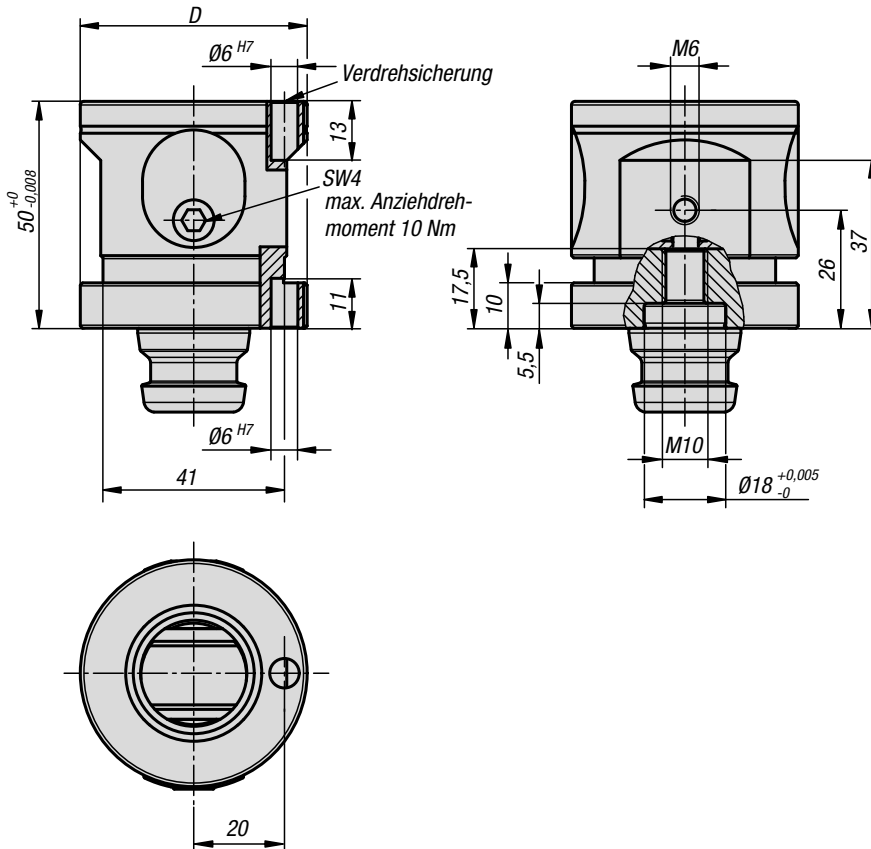


KIPP UNILOCK 5-Achs-Basismodul Doppelspannung, Systemgröße 50 mm

Bestellnummer	D	H	SW	Einzugskraft kN	Anziehdrehmoment max. Nm
K1118.000750	50	75	4	10	10

UNILOCK 5-Achs-Aufbaumodul

Systemgröße 50 mm



Werkstoff:

Grundkörper Vergütungsstahl.
Spannbolzen Einsatzstahl.

Ausführung:

Grundkörper oxidiert.
Funktionsflächen gehärtet und geschliffen.

Bestellbeispiel:

K1119.0501

Hinweis:

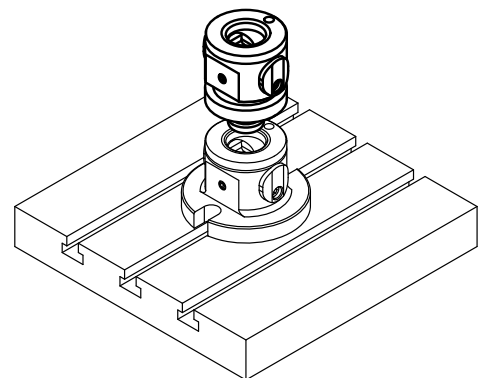
Die UNILOCK 5-Achs-Aufbauspannmodule dienen zur Erhöhung der Basismodule und Aufbauerhöhungen. Entsprechend der Aufspannsituation kann mit der Kombination aus Basismodul und Aufbaumodul die optimale Aufspannhöhe erzielt werden. Zusätzlich kann das Aufbauspannmodul Systemgröße 50 mit der Systemgröße 80 kombiniert werden.

Mit den UNILOCK Spannbolzen in Verbindung mit den Befestigungsschrauben M8, M10 sind folgende Haltekräfte möglich:

- Haltekraft (M8) 15.000 kN
- Haltekraft (M10) 25.000 kN

Haltekraft mit Zylinderschraube DIN EN ISO 4762 -12.9

Spannbolzen dürfen nur in Verbindung mit einer montierten Wechseinheit im Spannmodul gespannt werden.

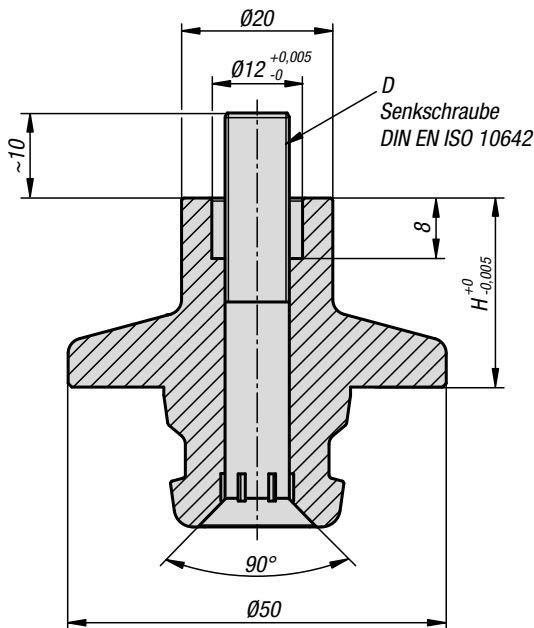


KIPP UNILOCK 5-Achs-Aufbaumodul, Systemgröße 50 mm

Bestellnummer	Form	Form-Typ	D	H	SW	Einzugskraft kN	Anzieh- drehmoment max. Nm
K1119.0501	B	mit Verdrehsicherung	50	50	4	10	10

UNILOCK 5-Achs-Reduktionsadapter

Systemgröße 50 mm



Werkstoff:

Rostfreier Werkzeugstahl.

Ausführung:

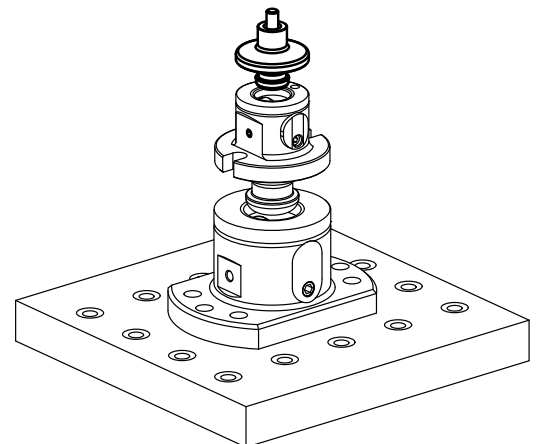
Funktionsflächen gehärtet und geschliffen.
Grundkörper und Spannbolzen einteilig.

Bestellbeispiel:

K1120.251081

Hinweis:

Die UNILOCK 5-Achs-Reduktionsadapter eignen sich zum Spannen und Positionieren des Werkstücks. Reduktionsadapter können mit dem Werkstück verschraubt und zusammen auf das Basismodul oder Aufbauspannmodul aufgebaut werden. Zusätzlich kann der Reduktionsadapter Systemgröße 50 mit der Systemgröße 80 kombiniert werden.

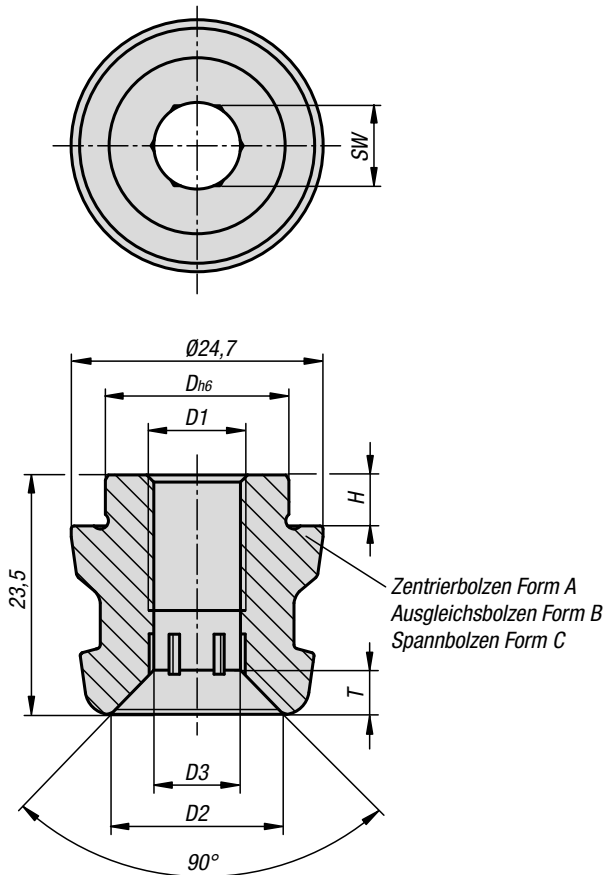


KIPP UNILOCK 5-Achs-Reduktionsadapter, Systemgröße 50 mm

Bestellnummer	Form	D	H
K1120.251081	A	M8	25
K1120.501081	A	M8	50

UNILOCK Spannbolzen

Systemgröße 50 mm






Werkstoff:
Einsatzstahl.

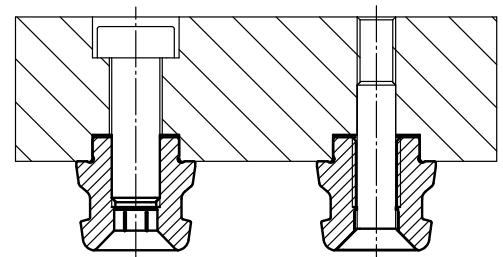
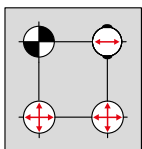
Ausführung:
Grundkörper oxidiert.
Funktionsflächen gehärtet und geschliffen.

Bestellbeispiel:
K1121.125180510

Hinweis:
Die UNILOCK Spannbolzen eignen sich zum Spannen und Positionieren der Werkstücke und Vorrichtungen. Die Spannbolzen werden mit dem Wechselement verschraubt und auf die verschiedenen Grundmodule adaptiert.

Mit den UNILOCK Spannbolzen in Verbindung mit den Befestigungsschrauben M8, M10 sind folgende Haltekräfte möglich:
- Haltekraft (M8) 15.000 N
- Haltekraft (M10) 25.000 N
Haltekraft mit Zylinderschraube DIN EN ISO 4762 -12.9.

-  Zentrierbolzen = Form A fixiert in x- und y-Richtung (Referenzpunkt)
-  Ausgleichsbolzen = Form B fixiert die noch freie Achse (Schwertbolzen)
-  Spannbolzen = Form C Bolzen mit Untermaß (keine Zentrierfunktion nur Spannfunktion)



KIPP UNILOCK Spannbolzen, Systemgröße 50 mm

Bestellnummer	Form	D1	D	D2	D3	H	T	SW
K1121.125180510	A	M10	18	16,5	9	5	5	8
K1121.225180510	B	M10	18	16,5	9	5	5	8
K1121.325180510	C	M10	18	16,5	9	5	5	8

5-Achs-Modul-Spannsystem 138



Technischer Hinweis für 5-Achs-Modul-Spannsystem 138



Merkmale	Beschreibung
Funktionsweise	Funktionsschieber werden durch eine manuelle Drehbewegung einer Gewindespindel mit Rechts- Linksgewinde geschlossen und verriegeln den Spannbolzen selbsthemmend.
Selbsthemmend	Nach dem Schließen verbleibt der Spannbolzen im gespannten Spannmodul, auch wenn die externe Zugkraft die Einzugskraft überschreitet.
Betätigungsmoment	30 Nm
Wiederholgenauigkeit: mit Spannbolzen Form A	< 0,005 mm
Kurzkegelzentrierung	Genauere Zentrierung mit einfachem Fügen durch Einführadien.
Fräsanwendung	Die Spannmodule sind grundsätzlich nicht für Drehanwendungen freigegeben.
Temperaturbereich	+5°C bis +60°C

Einzugskraft in axialer Richtung

Einzugskraft bei 30 Nm Betätigungsmoment = 30.000 N

Axiale Belastung und Einzugsweg

axiale Belastung $F_{\text{Axial}} = 45.000 \text{ N (4.5 t)}$

Einzugsweg = 0,7 mm

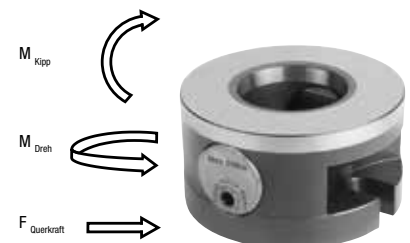


Kipp-/Drehmoment Einzelmodul

$M_{\text{Kipp Modul}} = 1.000 \text{ Nm (empirisch ermittelt)}$

$M_{\text{Dreh Modul}} = 200 \text{ Nm}$

$F_{\text{Querkraft}} = 3.000 \text{ N [Querkraft ohne Relativbewegung]*}$



* Bis zu einer Querkraft von 3.000 N wird die korrekte Funktion der Spannmodule, insbesondere der Wiederholgenauigkeit, gewährleistet.
Bis zu einer kritischen Querkraft von 20.000 N wird die Versagens- und Personensicherheit der Spannmodule gewährleistet.

UNILOCK 5-Achs-Basismodul

Systemgröße 138 mm



Werkstoff:

Vergütungsstahl.

Ausführung:

Grundkörper oxidiert.

Funktionsflächen gehärtet und geschliffen.

Bestellbeispiel:

K1419.1380750

Hinweis:

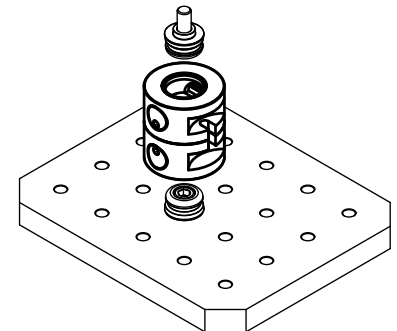
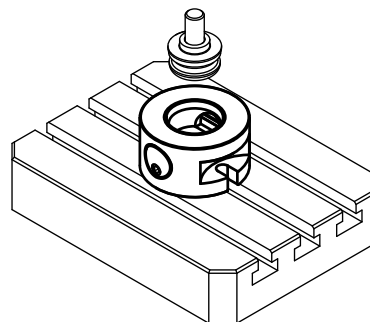
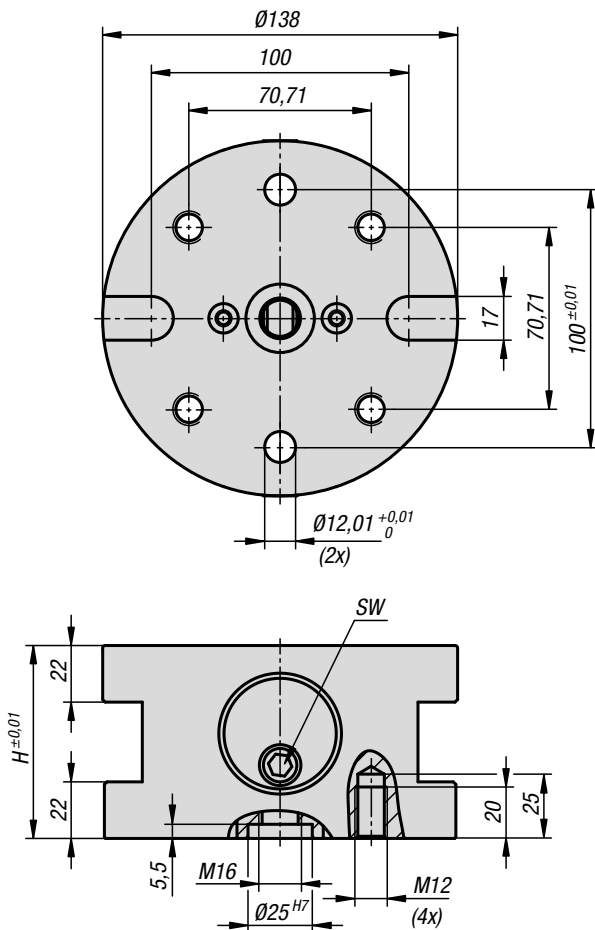
Die UNILOCK 5-Achs-Basismodule mit der Systemgröße 138 eignen sich zum Spannen von großen und schweren Werkstücken. Die Werkstücke können direkt mit dem Spannbolzen oder mit dem Reduktionsadapter in das Basismodul eingesetzt werden. Die Basismodule werden über die dazugehörigen Grundplatten oder direkt mit dem Maschinentisch verschraubt. Eine flexible Positionierung ist möglich. Durch zusammensetzen von zwei Modulen, Unterseite an Unterseite, kann auch ein Doppelspannmodul erstellt und eingesetzt werden.

Mit den UNILOCK Spannbolzen in Verbindung mit den Befestigungsschrauben M16, M20, M24 sind folgende Haltekräfte möglich:

- Haltekraft (M16) 75.000 N
- Haltekraft (M20) 160.000 N
- Haltekraft (M24) 230.000 N

Haltekraft mit Zylinderschraube DIN EN ISO 4762 -12.9

Spannbolzen dürfen nur in Verbindung mit einer montierten Wechseinheit im Spannmodul gespannt werden.

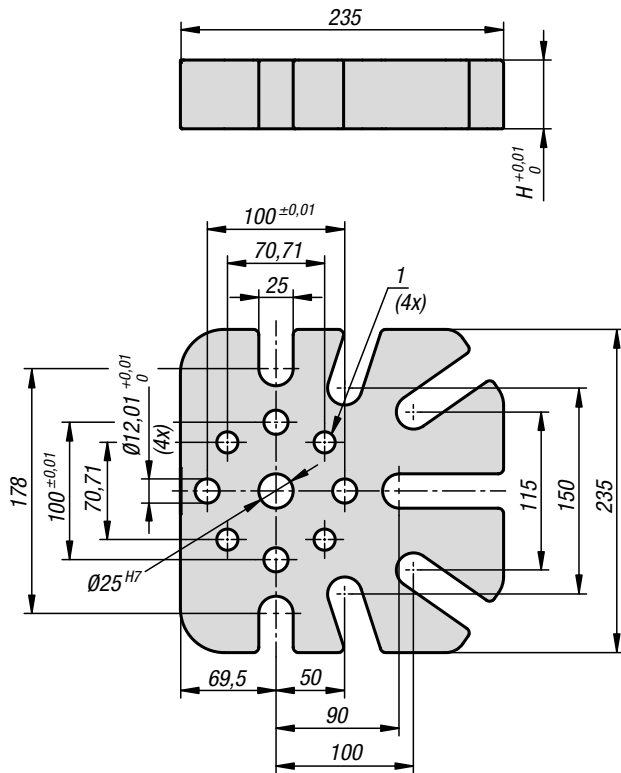


KIPP UNILOCK 5-Achs-Basismodul, Systemgröße 138 mm

Bestellnummer	Form	Form-Typ	H	SW	Anzieh-drehmoment max. Nm
K1419.1380750	A	ohne Verdrehsicherung	75	8	30

UNILOCK 5-Achs-Grundplatte

für Universalspannung Systemgröße 138 mm



Werkstoff:

Einsatzstahl.

Ausführung:

Grundkörper oxidiert.
Funktionsflächen gehärtet und geschliffen.

Bestellbeispiel:

K1420.23523505025

Hinweis:

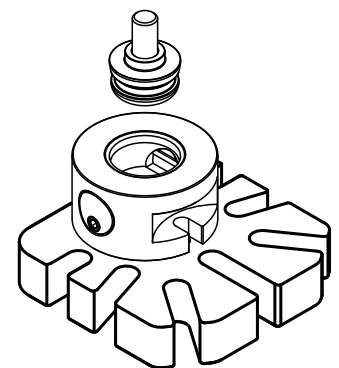
Die UNILOCK Grundplatten sind direkt adaptierbar auf Maschinentische mit T-Nuten oder Lochrastersystem. Aufgrund ihrer variablen Bauweise lassen sich diese Grundplatten flexibel auf dem Maschinentisch positionieren. Somit kann jede Position auf dem Maschinentisch mit den Grundplatten abgedeckt werden. Aufgrund der stabilen Bauweise eignen sich diese Grundplatten ideal als Basiselement für große und schwere Werkstücke.

Auf Anfrage:

Weitere Ausführungen.

Zeichnungshinweis:

1) Durchgangsbohrung für Zylinderschraube DIN 912, M12

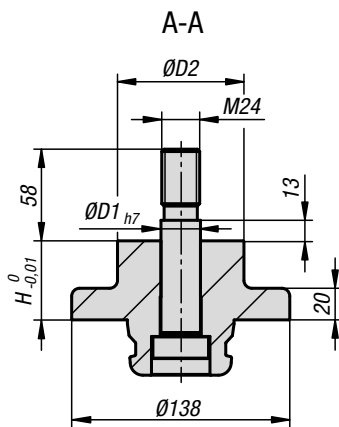
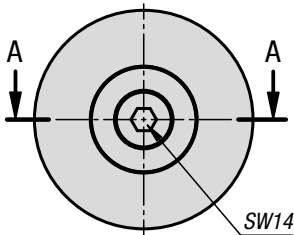


KIPP UNILOCK 5-Achs-Grundplatte für Universalspannung Systemgröße 138 mm

Bestellnummer	H
K1420.23523505025	50

UNILOCK 5-Achs-Reduktionsadapter

Systemgröße 138 mm



Werkstoff:

Einsatzstahl.

Ausführung:

Grundkörper oxidiert.

Funktionsflächen einsatzgehärtet und geschliffen.

Bestellbeispiel:

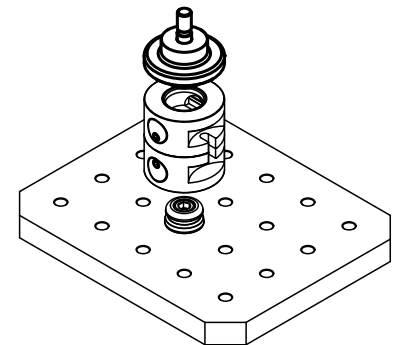
K1422.0501241080

Hinweis:

Die UNILOCK 5-Achs-Reduktionsadapter eignen sich zum Spannen und Positionieren des Werkstücks. Reduktionsadapter können mit dem Werkstück verschraubt und zusammen auf das Basismodul oder Aufbauspannmodul aufgebaut werden.

Auf Anfrage:

Weitere Ausführungen.

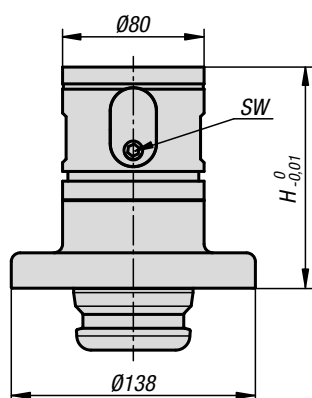


KIPP UNILOCK 5-Achs-Reduktionsadapter, Systemgröße 138 mm

Bestellnummer	D1	D2	H
K1422.0501241080	25	80	50

UNILOCK 5-Achs-Reduktionsadapter

Systemgröße 138 mm



Werkstoff:

Einsatzstahl.

Ausführung:

Grundkörper oxidiert.

Funktionsflächen einsatzgehärtet und geschliffen.

Bestellbeispiel:

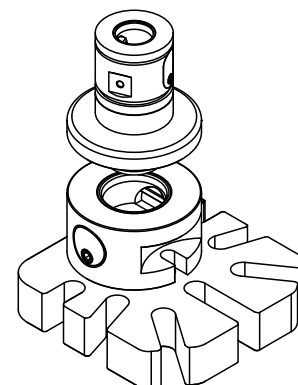
K1423.1251

Hinweis:

Die UNILOCK 5-Achs-Reduktionsadapter dienen zur Adaption der Systemgröße 80 auf Systemgröße 138. Somit können sämtliche Elemente der Systemgröße 80 aufgesetzt werden.

Auf Anfrage:

Weitere Ausführungen.

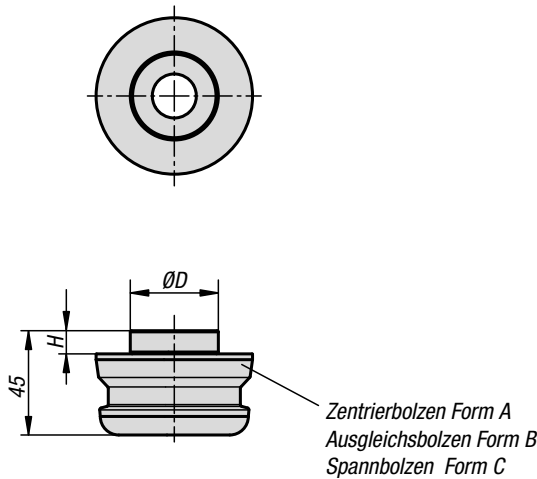


KIPP UNILOCK 5-Achs-Reduktionsadapter, Systemgröße 138 mm

Bestellnummer	H	SW	Haltekraft F kN	Anzieh- drehmoment max. Nm
K1423.1251	125	6	50	15

UNILOCK Spannbolzen

Systemgröße 138 mm



Werkstoff:
Einsatzstahl.

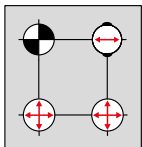
Ausführung:
Grundkörper brüniert.
Funktionsflächen gehärtet und geschliffen.

Bestellbeispiel:
K1424.168381025

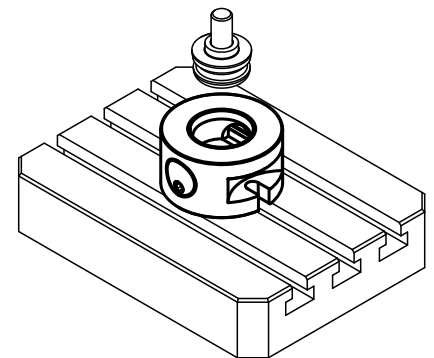
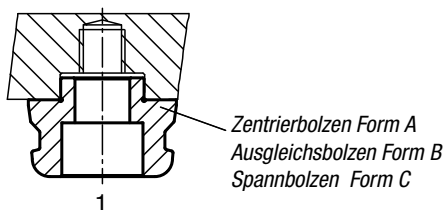
Hinweis:
Die UNILOCK Spannbolzen eignen sich zum Spannen und Positionieren der Werkstücke und Vorrichtungen. Die Spannbolzen werden mit dem Wechselelement verschraubt.

Auf Anfrage:
Weitere Ausführungen.

- ⊕ Zentrierbolzen = Form A fixiert in x- und y-Richtung (Referenzpunkt)
- ⊖ Ausgleichsbolzen = Form B fixiert die noch freie Achse (Schwertbolzen)
- ⊕⊖ Spannbolzen = Form C Bolzen mit Untermaß (keine Zentrierfunktion nur Spannfunktion)



1 = Befestigung mit Schraube DIN 912 durch den Spannbolzen

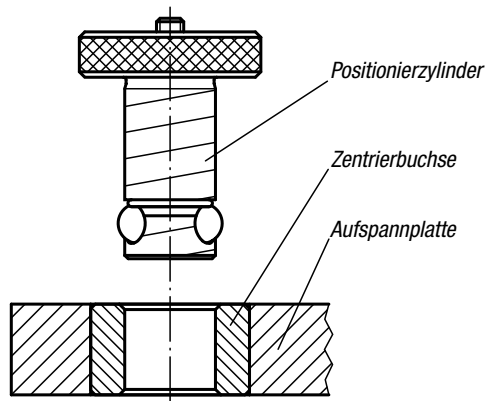


KIPP UNILOCK Spannbolzen, Systemgröße 138 mm

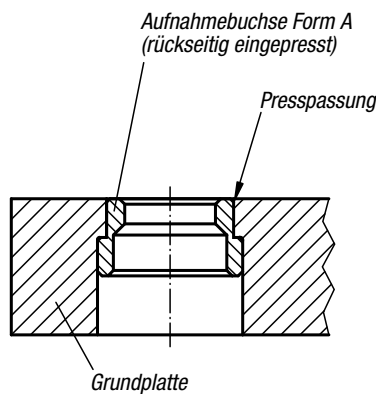
Bestellnummer	Form	D	H
K1424.168381025	A	38	10
K1424.268381025	B	38	10
K1424.368381025	C	38	10

Positionier- und Spannsystem

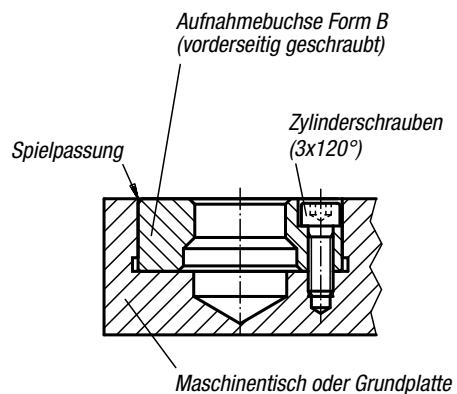




Empfohlener Einbau



Alternativer Einbau



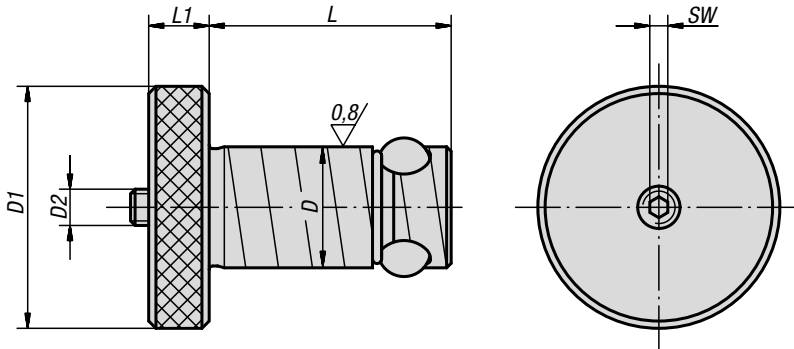
Allgemeine Information

1. Das Positionier- und Spannsystem mechanisch ermöglicht ein genaues Positionieren und Befestigen von Aufspan- und Grundplatten in Sekundenschnelle. Das System besteht aus einem Positionierzylinder, einer Zentrierbuchse und einer Aufnahmebuchse.
2. Die Anwendung des Positionier- und Spannsystems findet in drei einfachen Schritten statt:
Zwei Aufnahmebuchsen in den Maschinentisch oder in die Grundplatte sowie zwei Zentrierbuchsen in die Aufspanplatte einbauen.
Die Positionierzylinder durch die Zentrierbuchsen in die Aufnahmebuchsen einführen, um die genaue Positionierung zu erhalten.
Feststellschraube in jedem Positionierzylinder ca. zweimal drehen, um ein formschlüssiges Festspannen zu erreichen.
Achtzehn verschiedene Positionierzylinder, zwei Zentrierbuchsen-Typen und zwei Aufnahmebuchsen-Formen stehen zur Verfügung.
3. In jeder Aufspanplatte sollte eine Zentrierbuchse Güte I (links unten) und eine Zentrierbuchse Güte I oder II (rechts oben) möglichst weit voneinander entfernt eingebaut sein.
Mehr als zwei Positionierpunkte bringen keinen Vorteil. Wenn mehr als zwei Positionierzylinder gebraucht werden, um zusätzliche Haltekraft zu erreichen (diese ist anwendungsabhängig), müssen die Bohrungen in der Aufspanplatte um 0,4 mm bis 0,8 mm größer als der gewählte Positionierzylinderdurchmesser gebohrt werden.
4. Wenn der Achsabstand zwischen den beiden Positionierbohrungen z.B. im Maschinentisch sowie in der Aufspanplatte mit einer Toleranz von $\pm 0,005$ mm eingehalten wird und zwei Zentrierbuchsen Güte I verwendet werden, kann eine Wiederholgenauigkeit innerhalb von $\pm 0,013$ mm erzielt werden. Für eine etwas geringere Wiederholgenauigkeit innerhalb von $\pm 0,04$ mm verwendet man eine Zentrierbuchse Güte I und eine Zentrierbuchse Güte II bei einer Achsabstandstoleranz von $\pm 0,03$ mm.
5. Der Unterschied zwischen der Zentrierbuchse Güte I und der Zentrierbuchse Güte II besteht darin, dass die Zentrierbuchse Güte II einen größeren Innendurchmesser hat, um der größeren Achsabstandstoleranz auf dem Maschinentisch oder der Grundplatte zu entsprechen.



Positionierzylinder

Ball Lock

**Werkstoff:**

Positionierzylinder Vergütungsstahl.
Kugeln Wälzlagerstahl.

Ausführung:

Positionierzylinder vergütet, brüniert.
Kugeln gehärtet, blank.

Bestellbeispiel:

K0935.16020

Hinweis:

Durch Anziehen der Bewegungsschraube (D2) wird die mittlere Kugel nach unten gedrückt und presst somit die drei Befestigungskugeln nach außen, wo sie in der Aufnahmebuchse gespannt werden.

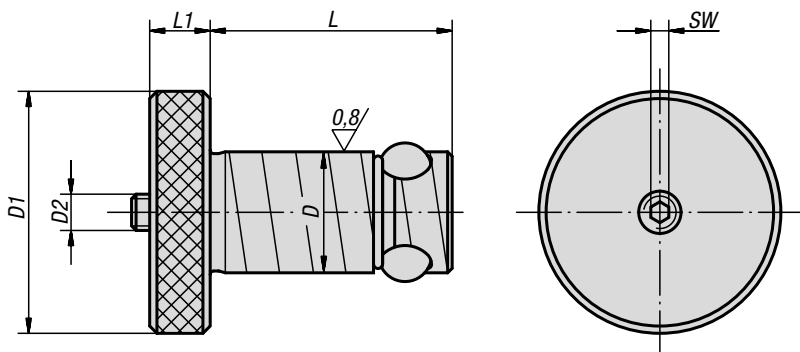
Mit diesem leicht bedienbaren System werden Maschinenrüstzeiten bis zu zwölf mal kürzer als mit herkömmlichen Methoden.

KIPP Positionierzylinder Ball Lock

Bestellnummer	Aufspannplatten- dicke $\pm 0,05$	D	D1	D2	L	L1	SW	Haltekraft F kN	Anzieh- drehmoment max. Nm	Bestellnummer Reparatur-Set
K0935.13013	13	13	22	M5	27,6	6	2,5	3,3	1	K0935.913013
K0935.13020	20	13	22	M5	34,6	6	2,5	3,3	1	K0935.913020
K0935.16020	20	16	32	M6	36,5	8	3	5,3	3	K0935.916020
K0935.16025	25	16	32	M6	41,5	8	3	5,3	3	K0935.916025
K0935.20020	20	20	40	M6	39,5	10	3	13,3	4	K0935.920020
K0935.20025	25	20	40	M6	44,5	10	3	13,3	4	K0935.920025
K0935.25020	20	25	45	M8	44	10	4	30	9	K0935.925020
K0935.25025	25	25	45	M8	49	10	4	30	9	K0935.925025
K0935.30020	20	30	50	M10	49	13	5	44	15	K0935.930020
K0935.30025	25	30	50	M10	54	13	5	44	15	K0935.930025
K0935.35020	20	35	60	M12	51	13	6	68	25	K0935.935020
K0935.35025	25	35	60	M12	56	13	6	68	25	K0935.935025
K0935.35040	40	35	60	M12	71	13	6	68	25	K0935.935040
K0935.35050	50	35	60	M12	81	13	6	68	25	K0935.935050
K0935.50020	20	50	75	M20	64	20	10	88	50	K0935.950020
K0935.50025	25	50	75	M20	69	20	10	88	50	K0935.950025
K0935.50040	40	50	75	M20	84	20	10	88	50	K0935.950040
K0935.50050	50	50	75	M20	94	20	10	88	50	K0935.950050

Positionierzylinder Edelstahl

Ball Lock



Werkstoff:

Positionierzylinder und Kugeln Edelstahl 1.4542.

Ausführung:

Positionierzylinder und Kugeln gehärtet min. 40 HRC, blank.

Bestellbeispiel:

K1474.16020

Hinweis:

Durch Anziehen der Bewegungsschraube (D2) wird die mittlere Kugel nach unten gedrückt und presst somit die drei Befestigungskugeln nach außen, wo sie in der Aufnahmebuchse gespannt werden.

Mit diesem leicht bedienbaren System werden Maschinenrüstzeiten bis zu zwölf mal kürzer als mit herkömmlichen Methoden.

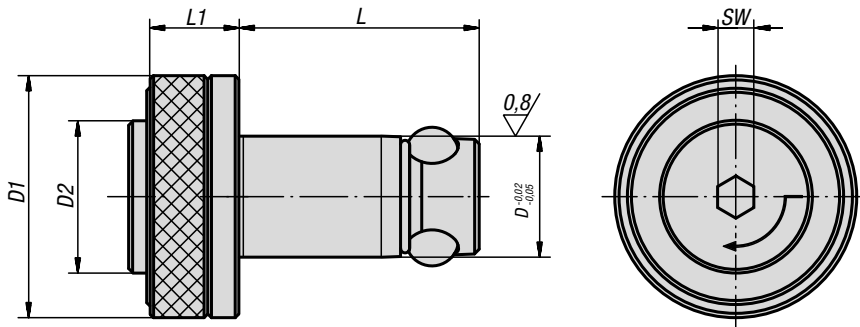


KIPP Positionierzylinder Edelstahl Ball Lock

Bestellnummer	Aufspannplatten- dicke ±0,13	D	D1	D2	L	L1	SW	Haltekraft F kN	Anzieh- drehmoment max. Nm	Bestellnummer Reparatur-Set
K1474.13013	13	13	22	M5	27,6	6	2,5	3,3	1,2	K1474.913013
K1474.13020	20	13	22	M5	34,6	6	2,5	3,3	1,2	K1474.913020
K1474.16020	20	16	32	M6	36,5	8	3	5,3	4,5	K1474.916020
K1474.16025	25	16	32	M6	41,5	8	3	5,3	4,5	K1474.916025
K1474.20020	20	20	40	M6	39,5	10	3	13,3	5,3	K1474.920020
K1474.20025	25	20	40	M6	44,4	10	3	13,3	5,3	K1474.920025
K1474.25020	20	25	45	M8	44	10	4	30	11	K1474.925020
K1474.25025	25	25	45	M8	49	10	4	30	11	K1474.925025
K1474.30020	20	30	50	M10	49	13	5	44	18	K1474.930020
K1474.30025	25	30	50	M10	54	13	5	44	18	K1474.930025
K1474.35020	20	35	60	M12	51	13	6	68	33	K1474.935020
K1474.35025	25	35	60	M12	56	13	6	68	33	K1474.935025
K1474.35040	40	35	60	M12	71	13	6	68	33	K1474.935040
K1474.35050	50	35	60	M12	81	13	6	68	33	K1474.935050
K1474.50020	20	50	75	M20	64	20	10	88	65	K1474.950020
K1474.50025	25	50	75	M20	69	20	10	88	65	K1474.950025
K1474.50040	40	50	75	M20	84	20	10	88	65	K1474.950040
K1474.50050	50	50	75	M20	94	20	10	88	65	K1474.950050

Positionierzylinder

mit Schnellspannsystem



Werkstoff:

Positionierzylinder Vergütungsstahl.
Kugeln Wälzlagerstahl.

Ausführung:

Positionierzylinder vergütet, brüniert.
Kugeln gehärtet, blank.

Bestellbeispiel:

K0935.112013

Hinweis:

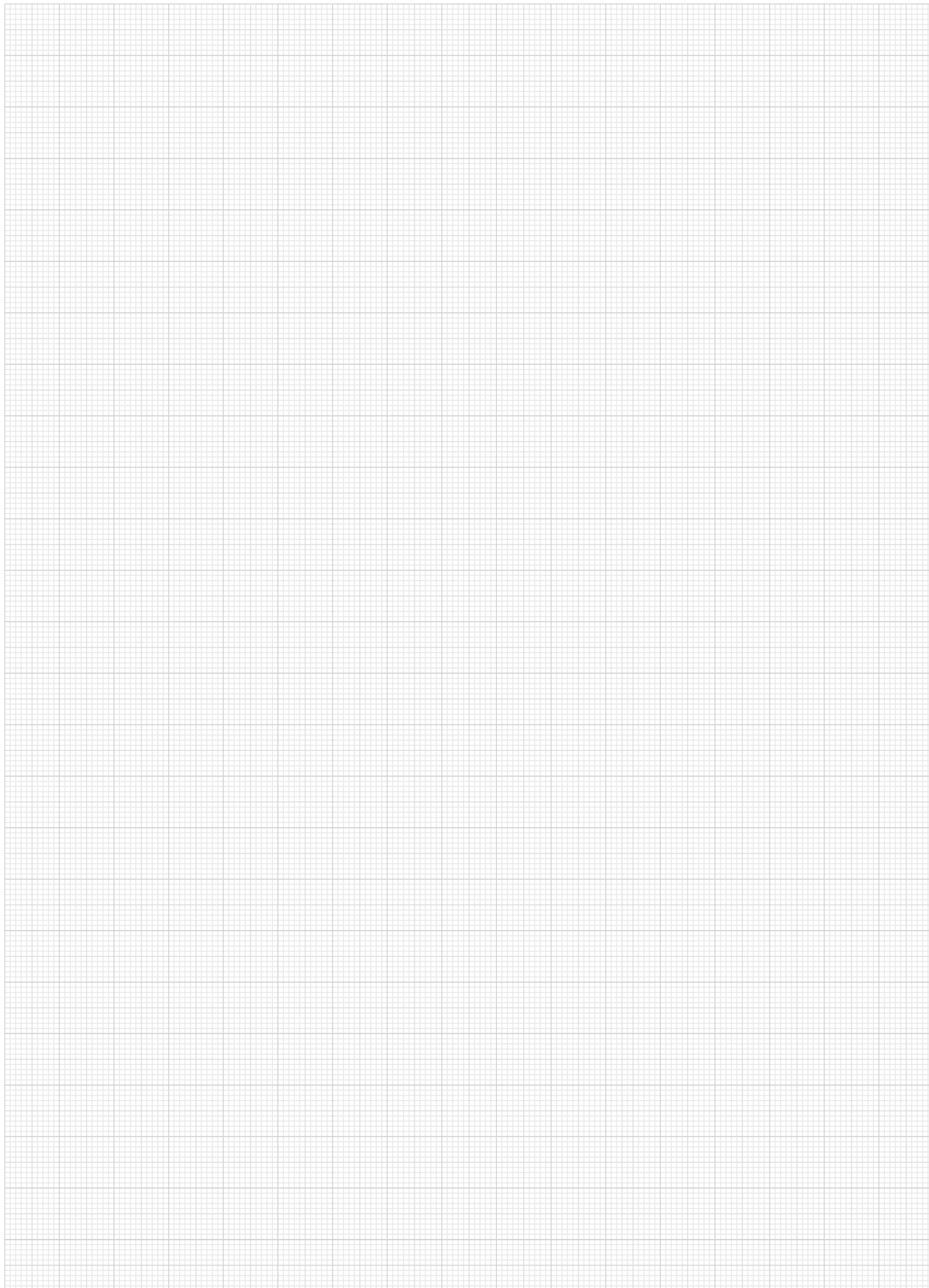
Positionierzylinder mit Schnellspannsystem für eine zusätzliche Zeitersparnis beim Rüsten.

Positionierzylinder in die Aufnahmebohrung einsetzen und den Knopf eindrücken. Auf diese Weise werden die drei Stellkugeln nach außen auseinandergetrieben um die Komponenten zu positionieren. Durch anschließendes Anziehen der Feststellschraube mit einem Sechskantschlüssel mit einer 1/4 Umdrehung wird ein formschlüssiges und sicheres Festspannen der Komponenten erreicht.



KIPP Positionierzylinder mit Schnellspannsystem

Bestellnummer	Aufspannplatten- dicke ±0,05	D	D1	D2	L	L1	SW	Haltekraft F kN	Anzieh- drehmoment max. Nm
K0935.116025	25	16	32	20	41,5	15	6	8	2
K0935.113013	13	13	25	16	27,6	12	4	4	1
K0935.116020	20	16	32	20	36,5	15	6	8	2
K0935.120020	20	20	40	25	39,5	15	6	8	2
K0935.113020	20	13	25	16	34,6	12	4	4	1
K0935.120025	25	20	40	25	44,5	15	6	8	2



Zentrierbuchsen



Werkstoff:
Wälzlagerstahl.

Ausführung:
gehärtet und brüniert.

Bestellbeispiel:
K0936.113020

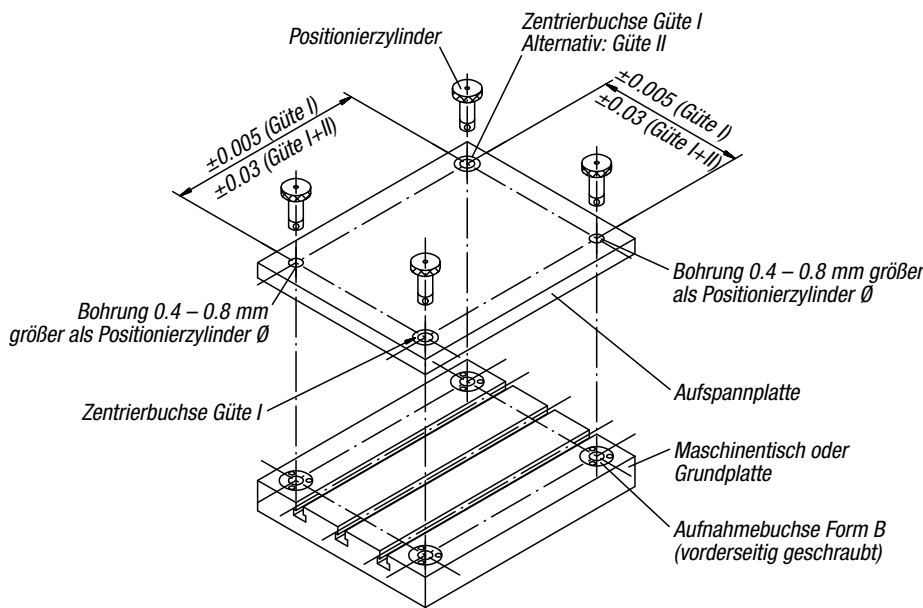
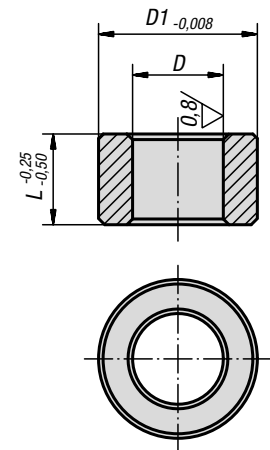
Hinweis:

Bei einer Achsabstandstoleranz von $\pm 0,005$ mm und der Verwendung von 2 Zentrierbuchsen Güte I ist eine Aufspannwiederholgenauigkeit innerhalb von $\pm 0,013$ mm möglich.

Bei einer Achsabstandstoleranz von $\pm 0,03$ mm und der Verwendung von je einer Zentrierbuchse Güte I und Güte II ist eine Aufspannwiederholgenauigkeit innerhalb von $\pm 0,04$ mm möglich.

Die Zentrierbuchsen werden mit leichtem Druck in die Aufnahmebohrungen der Aufspannplatten eingepresst.

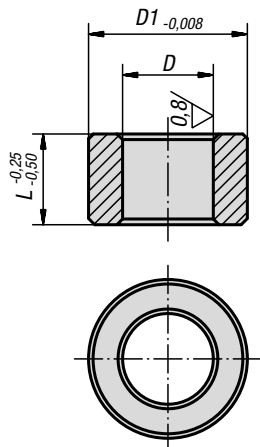
Weitere Hinweise siehe allgemeine Information.



KIPP Zentrierbuchsen

Bestellnummer Güte I	T=Toleranz Güte I	Bestellnummer Güte II	T=Toleranz Güte II	D	D1	L	Aufnahmebohrung für Zentrierbuchse $\varnothing +0,010$
K0936.113013	+0,005 - +0,018	K0936.213013	+0,025 - +0,050	13	19,04	13	19,016
K0936.113020	+0,005 - +0,018	K0936.213020	+0,025 - +0,050	13	19,04	20	19,016
K0936.116020	+0,005 - +0,018	K0936.216020	+0,025 - +0,050	16	25,042	20	25,016
K0936.116025	+0,005 - +0,018	K0936.216025	+0,025 - +0,050	16	25,042	25	25,016
K0936.120020	+0,005 - +0,018	K0936.220020	+0,025 - +0,050	20	35,042	20	35,018
K0936.120025	+0,005 - +0,018	K0936.220025	+0,025 - +0,050	20	35,042	25	35,018
K0936.125020	+0,005 - +0,018	K0936.225020	+0,025 - +0,050	25	35,042	20	35,018
K0936.125025	+0,005 - +0,018	K0936.225025	+0,025 - +0,050	25	35,042	25	35,018
K0936.130020	+0,005 - +0,018	K0936.230020	+0,025 - +0,050	30	45,042	20	45,018
K0936.130025	+0,005 - +0,018	-	-	30	45,042	25	45,018
K0936.135020	+0,005 - +0,018	-	-	35	45,042	20	45,018
K0936.135025	+0,005 - +0,018	K0936.235025	+0,025 - +0,050	35	45,042	25	45,018
K0936.135040	+0,005 - +0,018	K0936.235040	+0,025 - +0,050	35	45,042	40	45,018
K0936.135050	+0,005 - +0,018	K0936.235050	+0,025 - +0,050	35	45,042	50	45,018
K0936.150020	+0,005 - +0,018	-	-	50	63,546	20	63,521
-	-	K0936.250025	+0,025 - +0,050	50	63,546	25	63,521
K0936.150040	+0,005 - +0,018	K0936.250040	+0,025 - +0,050	50	63,546	40	63,521
K0936.150050	+0,005 - +0,018	K0936.250050	+0,025 - +0,050	50	63,546	50	63,521

Zentrierbuchsen Edelstahl



Werkstoff:
Edelstahl 1.4548.

Ausführung:
gehärtet min. 40 HRC, blank.

Bestellbeispiel:
K1475.113020

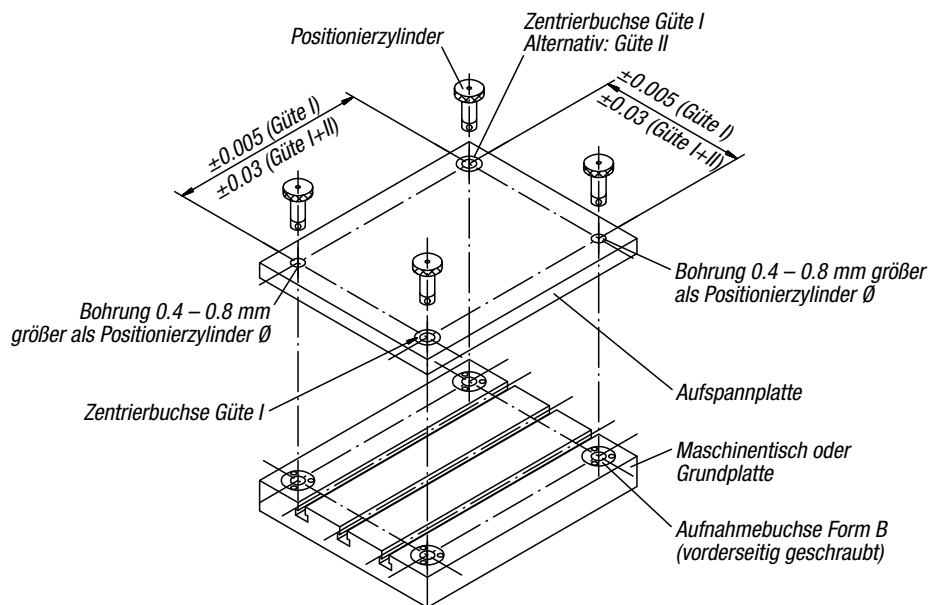
Hinweis:

Bei einer Achsabstandstoleranz von $\pm 0,005$ mm und der Verwendung von 2 Zentrierbuchsen Güte I ist eine Aufspannwiederholgenauigkeit innerhalb von $\pm 0,013$ mm möglich.

Bei einer Achsabstandstoleranz von $\pm 0,03$ mm und der Verwendung von je einer Zentrierbuchse Güte I und Güte II ist eine Aufspannwiederholgenauigkeit innerhalb von $\pm 0,04$ mm möglich.

Die Zentrierbuchsen werden mit leichtem Druck in die Aufnahmebohrungen der Aufspannplatten eingepresst.

Weitere Hinweise siehe allgemeine Information.

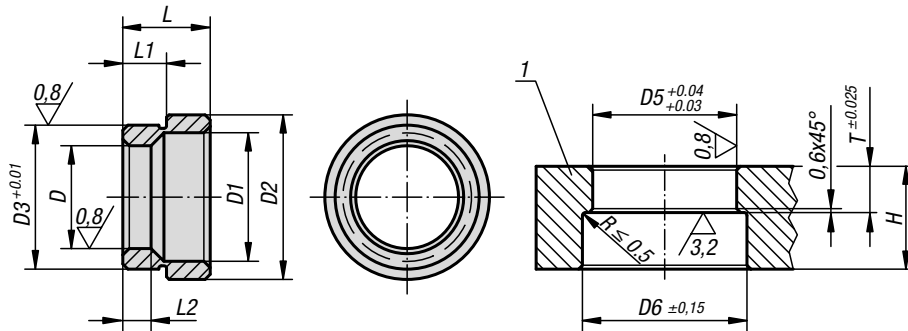


KIPP Zentrierbuchsen Edelstahl

Bestellnummer Güte I	T=Toleranz Güte I	Bestellnummer Güte II	T=Toleranz Güte II	D	D1	L	Aufnahmebohrung für Zentrierbuchse $\varnothing +0,010$
K1475.113013	+0,005 - +0,018	K1475.213013	+0,025 - +0,050	13	19,04	13	19,016
K1475.113020	+0,005 - +0,018	K1475.213020	+0,025 - +0,050	13	19,04	20	19,016
K1475.116020	+0,005 - +0,018	K1475.216020	+0,025 - +0,050	16	25,042	20	25,016
K1475.116025	+0,005 - +0,018	K1475.216025	+0,025 - +0,050	16	25,042	25	25,016
K1475.120020	+0,005 - +0,018	K1475.220020	+0,025 - +0,050	20	35,042	20	35,018
K1475.120025	+0,005 - +0,018	K1475.220025	+0,025 - +0,050	20	35,042	25	35,018
K1475.125020	+0,005 - +0,018	K1475.225020	+0,025 - +0,050	25	35,042	20	35,018
K1475.125025	+0,005 - +0,018	K1475.225025	+0,025 - +0,050	25	35,042	25	35,018
K1475.130020	+0,005 - +0,018	K1475.230020	+0,025 - +0,050	30	45,042	20	45,018
K1475.130025	+0,005 - +0,018	K1475.230025	+0,025 - +0,050	30	45,042	25	45,018
K1475.135020	+0,005 - +0,018	K1475.235020	+0,025 - +0,050	35	45,042	20	45,018
K1475.135025	+0,005 - +0,018	K1475.235025	+0,025 - +0,050	35	45,042	25	45,018
K1475.135040	+0,005 - +0,018	K1475.235040	+0,025 - +0,050	35	45,042	40	45,018
K1475.135050	+0,005 - +0,018	K1475.235050	+0,025 - +0,050	35	45,042	50	45,018
K1475.150020	+0,005 - +0,018	K1475.250020	+0,025 - +0,050	50	63,546	20	63,521
K1475.150025	+0,005 - +0,018	K1475.250025	+0,025 - +0,050	50	63,546	25	63,521
K1475.150040	+0,005 - +0,018	K1475.250040	+0,025 - +0,050	50	63,546	40	63,521
K1475.150050	+0,005 - +0,018	K1475.250050	+0,025 - +0,050	50	63,546	50	63,521

Aufnahmebuchsen

Form A (rückseitig eingepresst)



Werkstoff:
Vergütungsstahl.

Ausführung:
vergütet und brüniert.

Bestellbeispiel:
K0937.20

Zeichnungshinweis:
1) Grundplatte

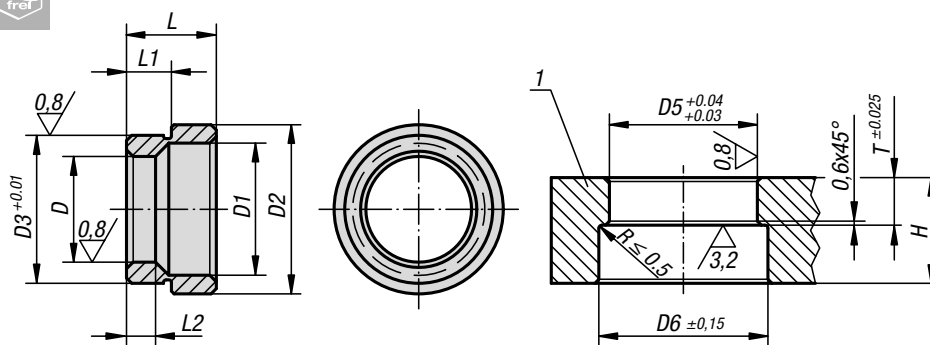
KIPP Aufnahmebuchsen Form A (rückseitig eingepresst)

Bestellnummer	D	D1	D2	D3	L	L1	L2	D5	D6	T	Mind. Grundplattendicke H
K0937.13	13	17,3	25	20,03	12,1	6,6	5,58	20	26	6,92	20
K0937.16	16	20,7	28,6	22,03	12,1	6,9	6,6	22	29	7,24	20
K0937.20	20	24,8	32,2	28,03	17,1	8,42	8,13	28	33	8,74	25
K0937.25	25	30,4	40,2	35,03	21	10,22	10,16	35	41	10,54	25
K0937.30	30	36,2	48,2	42,03	21,8	10,63	11,18	42	49	10,95	30
K0937.35	35	41,3	54,2	48,03	25,1	12,18	14,78	48	55	12,5	32
K0937.50	50	58,4	75,2	67,03	31,1	15,43	18,67	67	76	15,75	45

K1476

Aufnahmebuchsen Edelstahl

Form A (rückseitig eingepresst)



Werkstoff:
Edelstahl 1.4548.

Ausführung:
gehärtet min. 40 HRC, blank.

Bestellbeispiel:
K1476.20

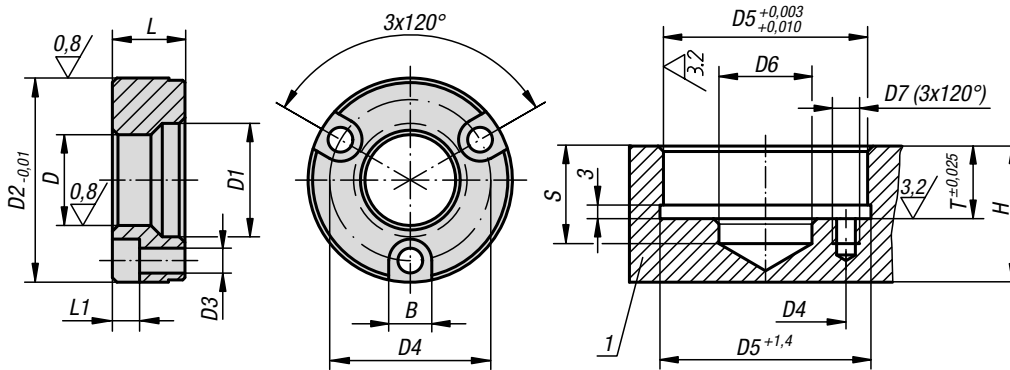
Zeichnungshinweis:
1) Grundplatte

KIPP Aufnahmebuchsen Edelstahl Form A (rückseitig eingepresst)

Bestellnummer	D	D1	D2	D3	L	L1	L2	D5	D6	T	Mind. Grundplattendicke H
K1476.13	13	17,3	25	20,03	12,1	6,6	5,58	20	26	6,92	20
K1476.16	16	20,7	28,6	22,03	12,1	6,9	6,6	22	29	7,24	20
K1476.20	20	24,8	32,2	28,03	17,1	8,42	8,13	28	33	8,74	25
K1476.25	25	30,4	40,2	35,03	21	10,22	10,16	35	41	10,54	25
K1476.30	30	36,2	48,2	42,03	21,8	10,63	11,18	42	49	10,95	30
K1476.35	35	41,3	54,2	48,03	25,1	12,18	14,78	48	55	12,5	32
K1476.50	50	58,4	75,2	67,03	31,1	15,43	18,67	67	76	15,75	45

Aufnahmebuchsen

Form B (vorderseitig geschraubt)



Werkstoff:
Vergütungsstahl.

Ausführung:
vergütet und brüniert.

Bestellbeispiel:
K0938.13

Hinweis:
Befestigungsschrauben werden mitgeliefert.

Zeichnungshinweis:
1) Grundplatte

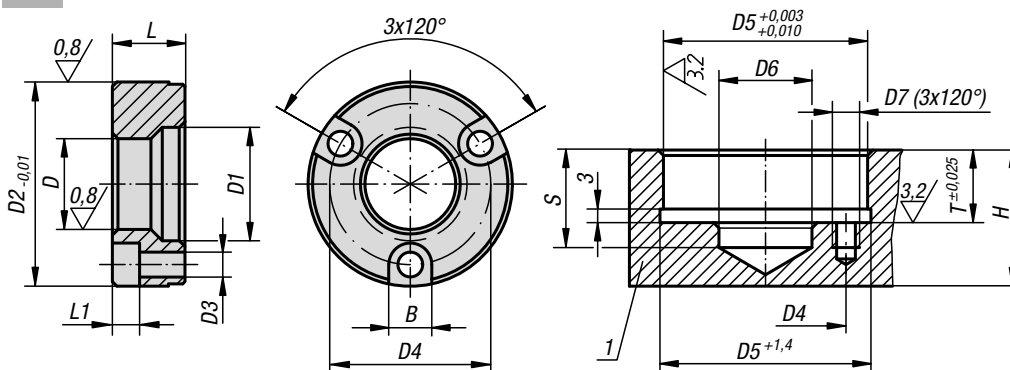
KIPP Aufnahmebuchsen Form B (vorderseitig geschraubt)

Bestellnummer	D	D1	D2	D3	D4	L	L1	B	D5	D6	D7	S	T	Mind. Grundplattendicke H
K0938.13	13	17,3	34,99	4,4	25	11,56	4,5	7,6	35	13,5	M4x7	20	11,91	20
K0938.16	16	20,7	36,99	4,4	29	11,56	4,5	7,6	37	21	M4x7	20	11,91	20
K0938.20	20	24,8	44,99	5,4	35	15,82	6	9,5	45	21	M5x9	25	16,21	25
K0938.25	25	30,4	54,99	6,4	42	19,94	7	11	55	25,5	M6x10	25	20,32	25
K0938.30	30	36,2	59,99	6,4	48	21,77	7	11	60	30,5	M6x11	30	22,15	30
K0938.35	35	41,3	69,99	8,4	56	22,61	9	14	70	40	M8x17	32	22,99	32
K0938.50	50	58,4	91,99	10,4	75	31,12	11	17	92	55	M10x18	45	31,5	45

K1477

Aufnahmebuchsen Edelstahl

Form B (vorderseitig geschraubt)



Werkstoff:
Edelstahl 1.4548.

Ausführung:
gehärtet min. 40 HRC, blank.

Bestellbeispiel:
K1477.13

Hinweis:
Befestigungsschrauben werden mitgeliefert.

Zeichnungshinweis:
1) Grundplatte

KIPP Aufnahmebuchsen Edelstahl Form B (vorderseitig geschraubt)

Bestellnummer	D	D1	D2	D3	D4	L	L1	B	D5	D6	D7	S	T	Mind. Grundplattendicke H
K1477.13	13	17,3	34,99	4,4	25	11,56	4,5	7,6	35	13,5	M4x7	20	11,91	20
K1477.16	16	20,7	36,99	4,4	29	11,56	4,5	7,6	37	21	M4x7	20	11,91	20
K1477.20	20	24,8	44,99	5,4	35	15,82	6	9,5	45	21	M5x9	25	16,21	25
K1477.25	25	30,4	54,99	6,4	42	19,94	7	11	55	25,5	M6x10	25	20,32	25
K1477.30	30	36,2	59,99	6,4	48	21,77	7	11	60	30,5	M6x11	30	22,15	30
K1477.35	35	41,3	69,99	8,4	56	22,61	9	14	70	40	M8x17	32	22,99	32
K1477.50	50	58,4	91,99	10,4	75	31,12	11	17	92	55	M10x18	45	31,5	45

Positionierzylinder mit Keilspannsystem



Werkstoff:

Vergütungsstahl.

Ausführung:

brüniert.

Bestellbeispiel:

K1802.1625

Hinweis:

Mit dem Positionierzylinder kann ein Werkstück einfach in einer Bohrung fixiert und zentriert werden. Durch das integrierte Axial-Nadellager, welches eine geringe Oberflächenreibung auf starren Kontaktflächen erzeugt, kann eine erhöhte Spannkraft erzielt werden. Das Lager mit seiner hohen Tragzahl garantiert eine lange Lebensdauer. Spannzylinder mit Niederzugeffekt.

Montage:

Führen Sie den Positionierzylinder durch das zu befestigende Werkstück in die Montageöffnung ein. Ziehen Sie die Schraube zunächst mit der Rändelschraube von Hand und anschließend mit einem geeigneten Schlüssel an. Das Rändelteil kann auch in einer dafür vorgesehenen Bohrung versenkt werden.

Vorteile:

Leicht einstellbarer Spannbereich
 Unabhängig von Durchmesser und Oberflächenbeschaffenheit der Bohrung (bis H12)
 Niederzugeffekt
 Signifikante Erhöhung der Spannkraft bei gleichem Anzugsmoment, gegenüber der Ausführung mit Kugeln
 Hochwertiges Axialnadellager mit hoher Tragzahl und langer Lebensdauer

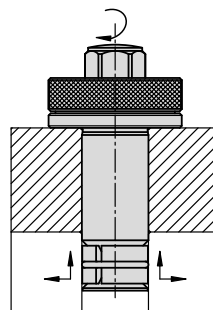
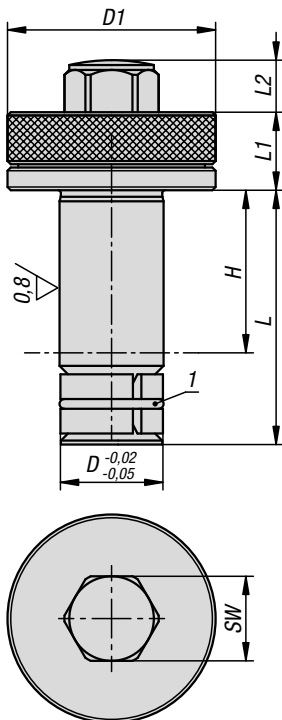
Verwendung:

Ideal für die Befestigung von Standardelementen in verschiedenen Stärken. Der Spannzylinder kann auch für Schnellwechselsysteme verwendet werden.

Zeichnungshinweis:

Das Maß H bezieht sich auf den Klemmbereich.

1) O-Ring

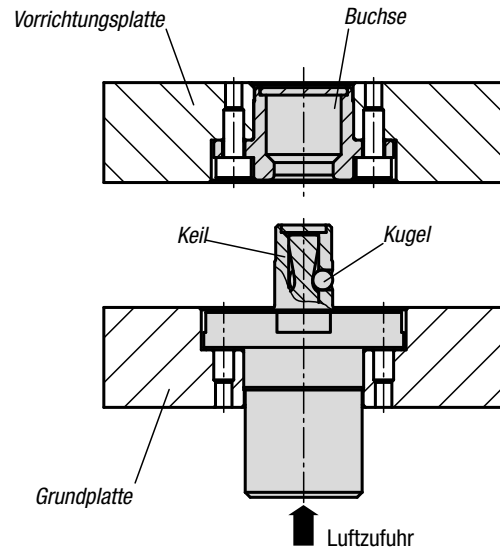


KIPP Positionierzylinder mit Keilspannsystem

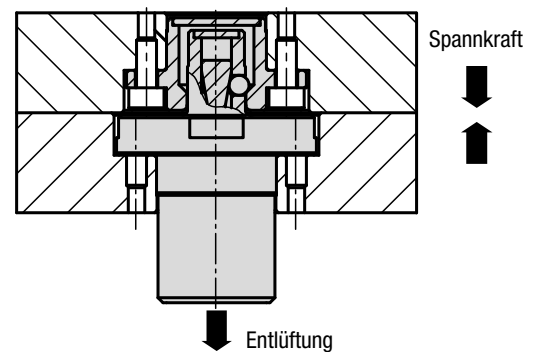
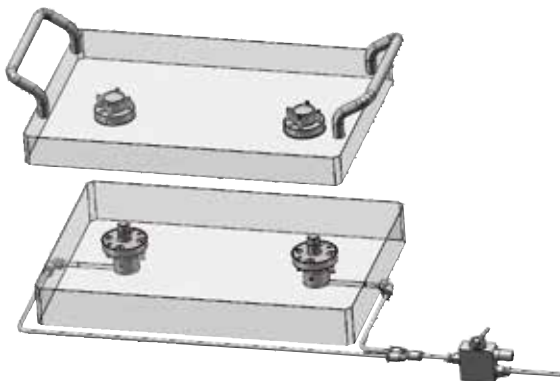
Bestellnummer	D	D1	H Spannbereich	L	L1	L2	SW	Haltekraft F kN	Anzieh- drehmoment Nm	Bestellnummer Reparatur-Set
K1802.1010	10	20	0-10	20	8	5	8	5,4	4,4	K1802.91010
K1802.1215	12	26	0-15	27	10	6	10	8,8	10,5	K1802.91215
K1802.1625	16	32	0-25	39	12	8	13	16,8	22	K1802.91625
K1802.2030	20	38	0-30	49,5	15	9	17	22,6	31	K1802.92030

Allgemeine Information

1. Das Positionier- und Spannsystem pneumatisch ermöglicht ein genaues Positionieren und Befestigen von Aufspan- und Grundplatten in Sekundenschnelle. Das System besteht aus einem Positionierzylinder und einer Aufnahmebuchse.
2. Die Betätigung der Positionierzylinder erfolgt pneumatisch.
3. Die Anwendung des Positionier- und Spannsystems findet in drei einfachen Schritten statt:
Zwei Positionierzylinder in den Maschinentisch oder in die Grundplatte einbauen. Ebenso die Aufnahmebuchsen mit den Wechselpaletten nach den vorgegebenen Maßen einbauen.
Zum Öffnen des Mechanismus der Positionierzylinder Luft einleiten. Dadurch fahren die Spannkugeln nach innen. Die Wechselpalette mit den Aufnahmebuchsen einführen und das Luftventil wieder schließen.
Die Wechselpalette ist somit positioniert und gespannt.
4. Das System ist im gespannten Zustand ohne Luftanbindung. Gespannt wird im Positionierzylinder mittels Federkraft. Zum Öffnen des Mechanismus ist ein Luftanschluss von 6 bar notwendig.
5. Es stehen 2 verschiedene Einbauvarianten zur Auswahl.

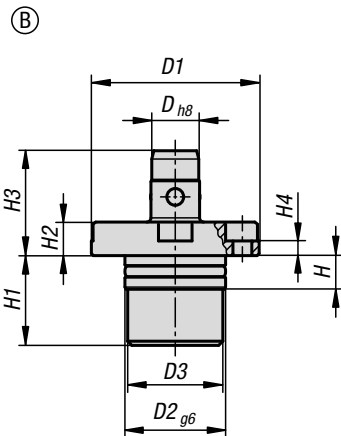
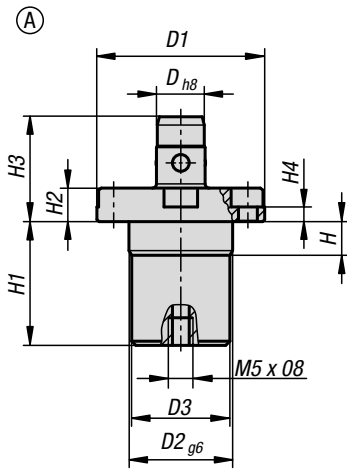


Anwendungsbeispiele



Positionierzylinder

pneumatisch



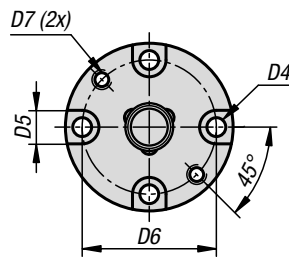
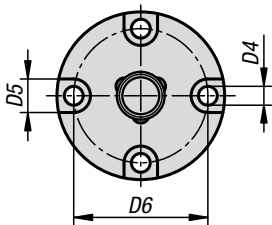
Werkstoff:
Vergütungsstahl.

Ausführung:
vernickelt.

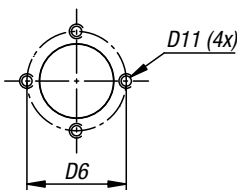
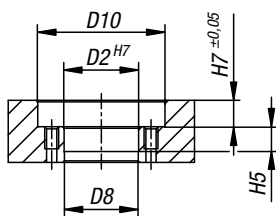
Bestellbeispiel:
K1219.112

Hinweis:

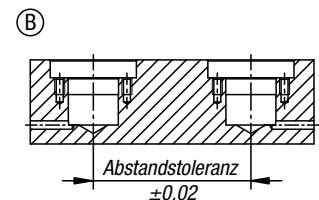
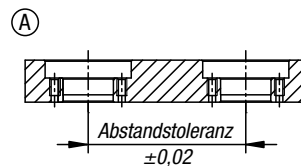
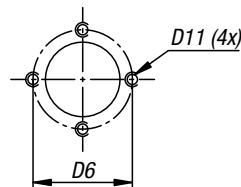
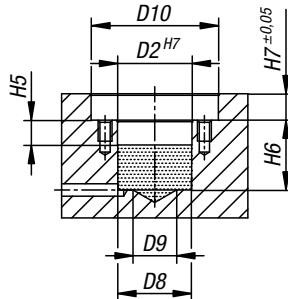
Durch das Ansteuern mit Luft, werden die 3 Spannkugeln gelöst.
Die 3 Spannkugeln fahren nach innen und die Vorrichtung kann gewechselt werden. Wird die Luft entnommen, fahren die 3 Spannkugeln nach außen und die Vorrichtung ist gespannt.
Mit diesem leicht bedienbaren System werden die Wechselzeiten deutlich reduziert.



Einbauhinweis:



Einbauhinweis:



KIPP Positionierzylinder pneumatisch

Bestellnummer	Form	D	D1	D2	D3	D4	D5	D6	D7	D8	D9	D10	D11	H	H1	H2	H3	H4	H5	H6	H7	Haltekraft F1 N
K1219.112	A	12	40	24	23,4	4,5	8	32	-	23,8	-	41	M4	8	29,5	8	25	3,5	8,5	-	8,5	250
K1219.116	A	16	51	32	31,4	5,5	9,5	41	-	31,8	-	52	M5	8,5	31,7	9,5	28,5	4	9	-	10	350
K1219.212	B	12	40	24	23,4	4,5	8	32	M4	23,8	14	41	M4	8	24,5	8	25	3,5	8,5	25,5	8,5	250
K1219.216	B	16	51	32	31,4	5,5	9,5	41	M5	31,8	20	52	M5	8,5	25,5	9,5	28,5	4	9	26,5	10	350

Aufnahmebuchsen

für Positionierzylinder pneumatisch

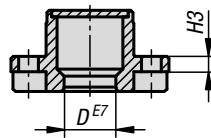
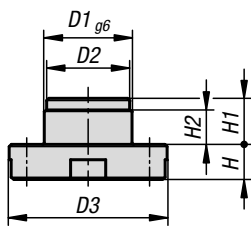
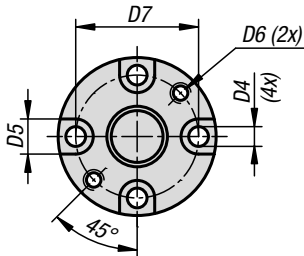


Werkstoff:
Vergütungsstahl.

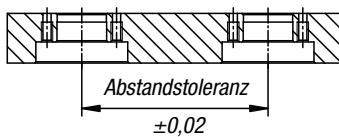
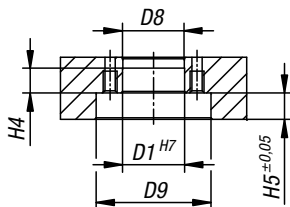
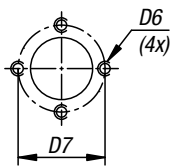
Ausführung:
vernickelt.

Bestellbeispiel:
K1220.12

Hinweis:
Aufnahmebuchsen werden in Vorrichtungs- oder Wechselplatten platziert und bilden das Gegenstück zum Positionierzylinder.
Die Aufnahmebuchsen werden in einer Passbohrung zentriert und anschließend über 4 Schrauben befestigt. In der täglichen Anwendung greifen die Kugeln des Positionierzylinders in den Hinterschnitt der Aufnahmebuchse und bilden somit eine schnelle, sichere und hochgenaue Wechseleinheit. Rüst- und Wechselzeiten werden somit minimiert.



Einbauhinweis:



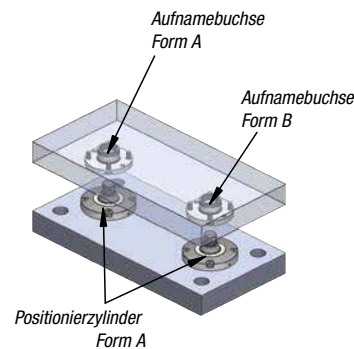
KIPP Aufnahmebuchsen für Positionierzylinder pneumatisch

Bestellnummer	D	D1	D2	D3	D4	D5	D6	D7	D8	D9	H	H1	H2	H3	H4	H5
K1220.12	12,1	20	19,6	36	4,5	8	M4	28	19,8	37	8	10,5	7,5	3,5	8	8,5
K1220.16	16,1	25	24,6	44	5,5	9,5	M5	34	24,8	45	9,5	11	7	4	7,5	10

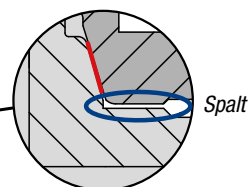
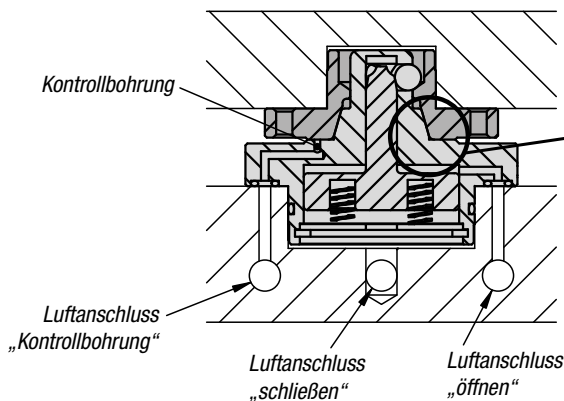
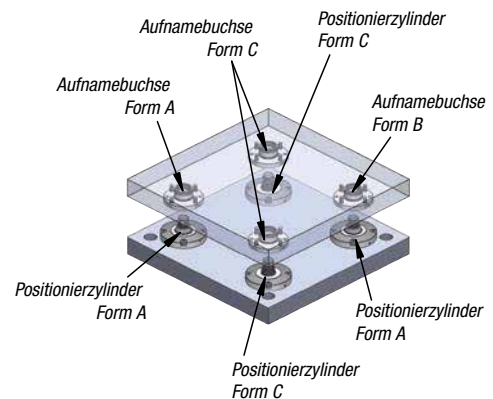
Allgemeine Informationen

- Das Positionier- und Spannsystem pneumatisch ermöglicht ein genaues Positionieren und Befestigen von Aufspann- und Grundplatten in Sekundenschnelle. Das System besteht aus einem Positionierzylinder und einer Aufnahmebuchse.
- Die Betätigung der Positionierzylinder erfolgt pneumatisch.
- Die Anwendung des Positionier- und Spannsystems findet in drei einfachen Schritten statt:
Zwei (oder 4) Positionierzylinder in den Maschinentisch oder in die Grundplatte einbauen.
Ebenso die Aufnahmebuchsen mit den Wechselpaletten nach den vorgegebenen Maßen einbauen.
Zum Lösen des Mechanismus der Positionierzylinder Luft in den Öffnen-Kreislauf einleiten. Dadurch bewegen sich die Spannkugeln nach innen.
Die Wechselpalette mit den Aufnahmebuchsen einführen und das Luftventil für den Schließen-Kreislauf betätigen.
Im Kreislauf Öffnen darf jetzt keine Luft mehr anstehen.
Die Wechselpalette ist somit positioniert und gespannt.
Zum Öffnen des Mechanismus ist ein Luftanschluss von mindestens 4.5 bar erforderlich.
- Das System muss im gespannten Zustand mit der Luft des Anschlusses „schließen“ verbunden bleiben. Das Luftventil bleibt geöffnet.
Sollte der Luftdruck abfallen, spannt der Positionierzylinder noch mit der verminderten Kraft der Spannfedern.
- Es stehen 2 verschiedene Systemgrößen zur Auswahl.

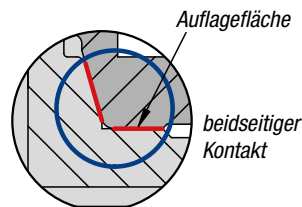
Anwendungsbeispiel für 2-fach Spannstation:



Anwendungsbeispiel für 4-fach Spannstation:



ungespannter Zustand:
Kontakt zwischen Positionierzylinder Form A (Konus) und Aufnahmebuchse Form A.
Spalt bei der Auflagefläche.



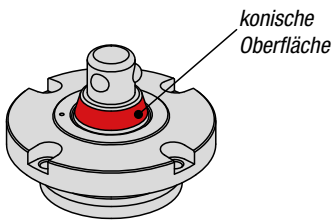
gespannter Zustand:
Konusflächen und Auflageflächen haben Kontakt.

- Wenn der Luftdruck plötzlich abfällt, verhindern der Keilmechanismus und die Federn des Positionierzylinders ein schnelles Absenken der Klemmkraft.
- Spannkraft der Positionierzylinder wenn keine Luft angeschlossen ist (nur Spannkraft der Federn):
 - D1 = 70: ... 1,2 kN
 - D1 = 85: ... 1,8 kN
- Der Luftanschluss zur Auflagekontrolle dient zur Überprüfung, ob die Aufnahmebuchse richtig auf dem Positionierzylinder aufliegt.
- Wiederholgenauigkeit bei 3 µm.

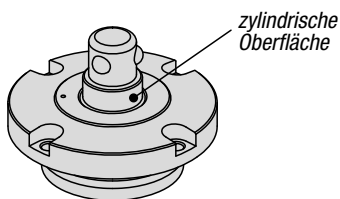
Positionier- und Spannsystem pneumatisch



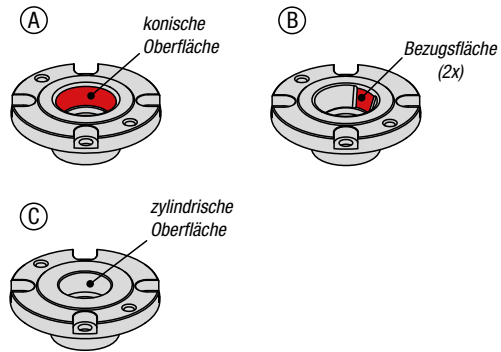
Funktion:



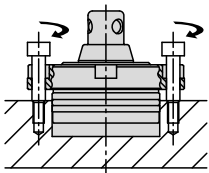
Positionierung über konischen Positionierzylinder Form A



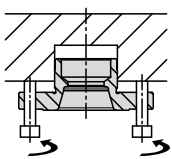
Spannen mit zylindrischen Positionierzylinder Form C



Demontage der Positionierzylinder:

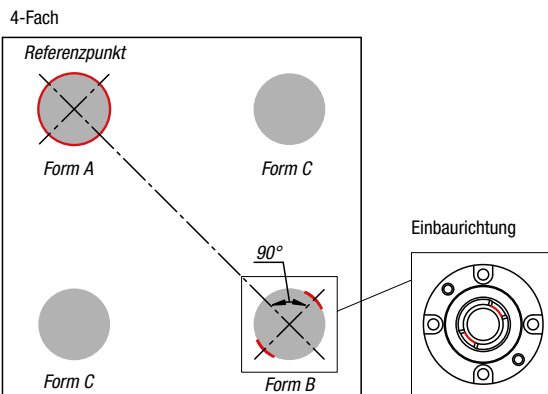
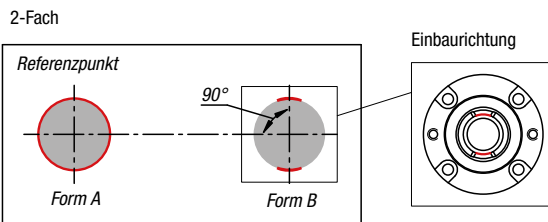


Demontage der Aufnahmebuchsen:



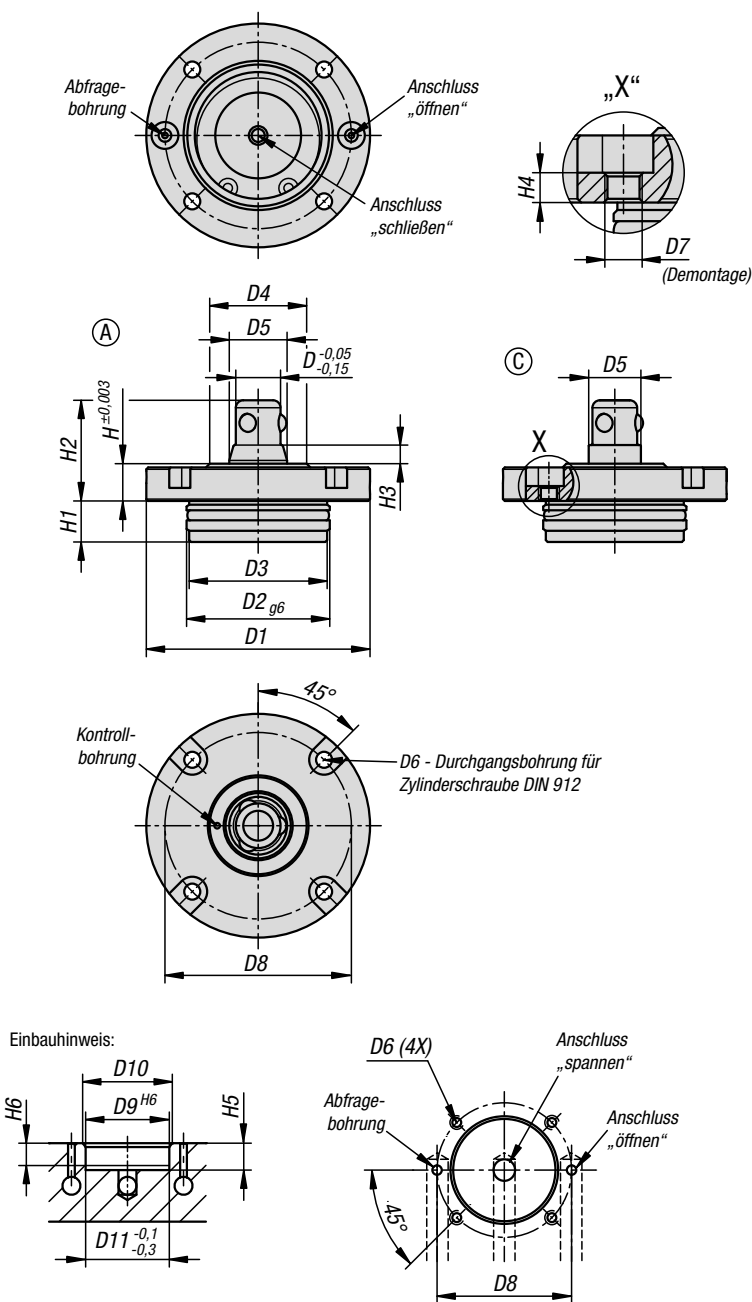
Anordnung der Aufnahmebuchsen:

Montieren Sie die Aufnahmebuchse Form A (Zentrierung) und die Aufnahmebuchse Form B (Ausgleich) wie in der folgenden Abbildungen. Beachten Sie den Einbauwinkel der Aufnahmebuchse Form B (Ausgleich), da sich dieser bei einer 2-fach Station und bei einer 4-fach Station unterscheidet.



Positionierzylinder

pneumatisch



Werkstoff:
Gehäuse und Spannzylinder Vergütungsstahl.
Kugeln rostfreier Stahl 1.0503.

Ausführung:
Gehäuse gehärtet und brüniert.
Funktionsflächen geschliffen.

Bestellbeispiel:
K1486.11670

Hinweis:
Das Positionier- und Spannsystem eignet sich besonders für den Einbau in Vorrichtungen (Platten, Würfel Aufspanntürme usw.) in allen Einbaulagen. Durch den modularen Aufbau kann die Anzahl und der Abstand der Positionierzylinder optimal an die Spannaufgabe angepasst werden. Durch die kleinen Durchmesser der Positionierzylinder kann auch das Abstandsmaß zwischen den Positionierzylinder verringert werden.

Durch das Ansteuern des Positionierzylinders mit dem Anschluss „öffnen“, werden die 3 Spannkugeln mechanisch gelöst. Die 3 Spannkugeln fahren nach innen und die Vorrichtung kann schnell gewechselt werden. Zum Spannen wird die Luft vom Anschluss „öffnen“ entnommen und der Anschluss „spannen“ erhält dann Luft auf den Positionierzylinder. Die 3 Spannkugeln werden mechanisch wieder nach außen gefahren und die Wechselvorrichtung ist gespannt. Um die optimale Haltekraft zu erhalten, bleibt der Positionierzylinder an der Luft angeschlossen.

KIPP Positionierzylinder pneumatisch

Bestellnummer	Ausführung 2	Form	D	D1	D2	D3	D4	D5	D6	D7	D8	D9	D10	D11	H	H1	H2	H3	H4	H5	H6	Haltekraft F1 N
K1486.11670	konisch	A	16	70	48	47,5	38	24,5	M5	M6	60	48	50	48	12	15	35	8	5	16	12	4000
K1486.31670	zylindrisch	C	16	70	48	47,5	38	20	M5	M6	60	48	50	48	12	15	35	8	5	16	12	4000
K1486.12085	konisch	A	20	85	58	57,5	48	31,5	M6	M8	72	58	60	58	15	19	44	10	6	20	16	6300
K1486.32085	zylindrisch	C	20	85	58	57,5	48	26	M6	M8	72	58	60	58	15	19	44	10	6	20	16	6300

Aufnahmebuchsen

für Positionierzylinder pneumatisch



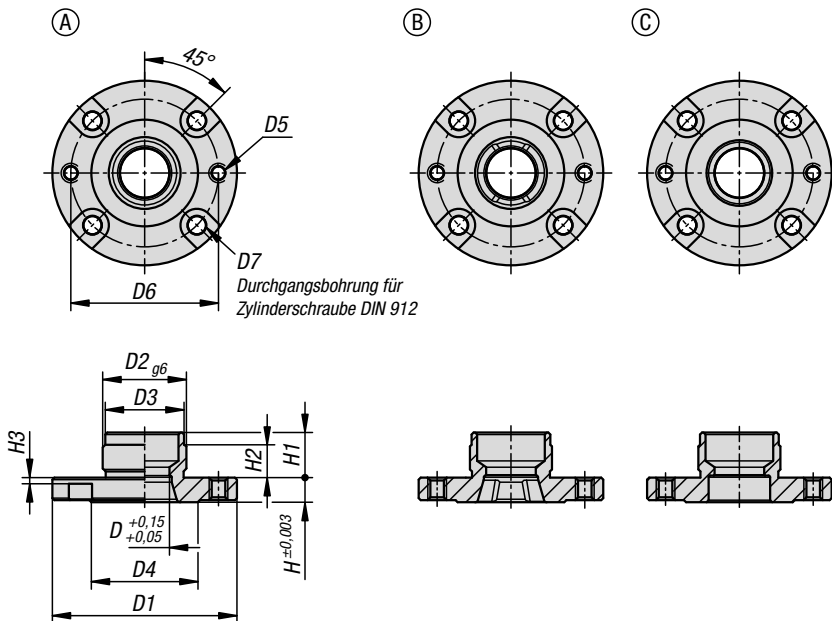
Werkstoff:
Vergütungsstahl.

Ausführung:
Gehäuse gehärtet und brüniert.
Funktionsflächen geschliffen.

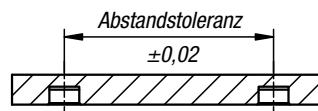
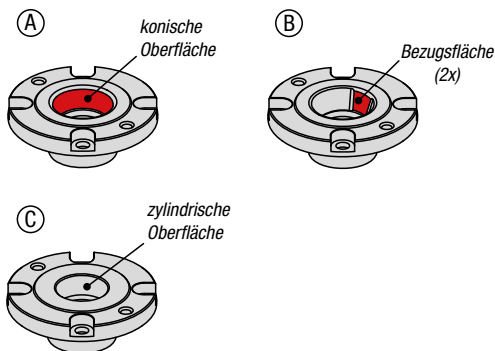
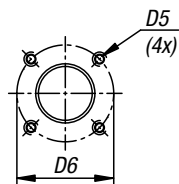
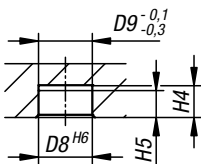
Bestellbeispiel:
K1487.11660

Hinweis:
Aufnahmebuchsen werden in Vorrichtung- oder Wechselplatten platziert und bilden das Gegenstück zum Positionierzylinder.
Die Aufnahmebuchsen werden in einer Passbohrung zentriert und anschließend über 4 Schrauben befestigt.
In der täglichen Anwendung greifen die Kugeln des Positionierzylinders in den Hinterschnitt der Aufnahmebuchse und bilden somit eine schnelle, sichere und hochgenaue Wechseleinheit.
Rüst- und Wechselzeiten werden somit minimiert.

Achtung:
Bitte Einbauhinweise der Aufnahmebuchsen beachten.



Einbauhinweis:

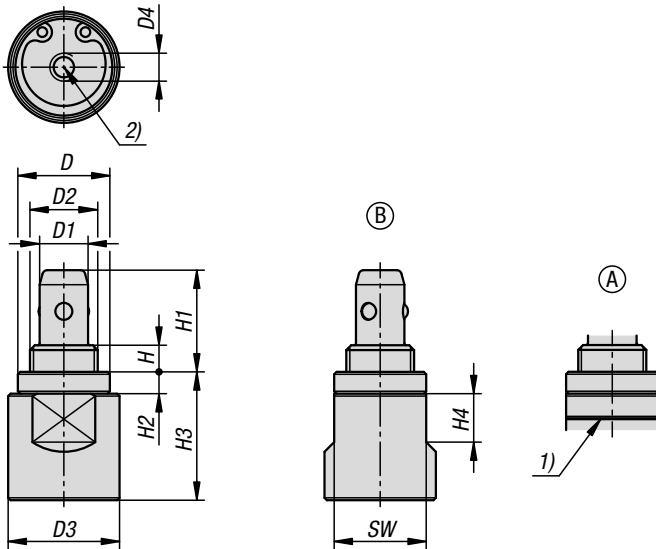


KIPP Aufnahmebuchsen für Positionierzylinder pneumatisch

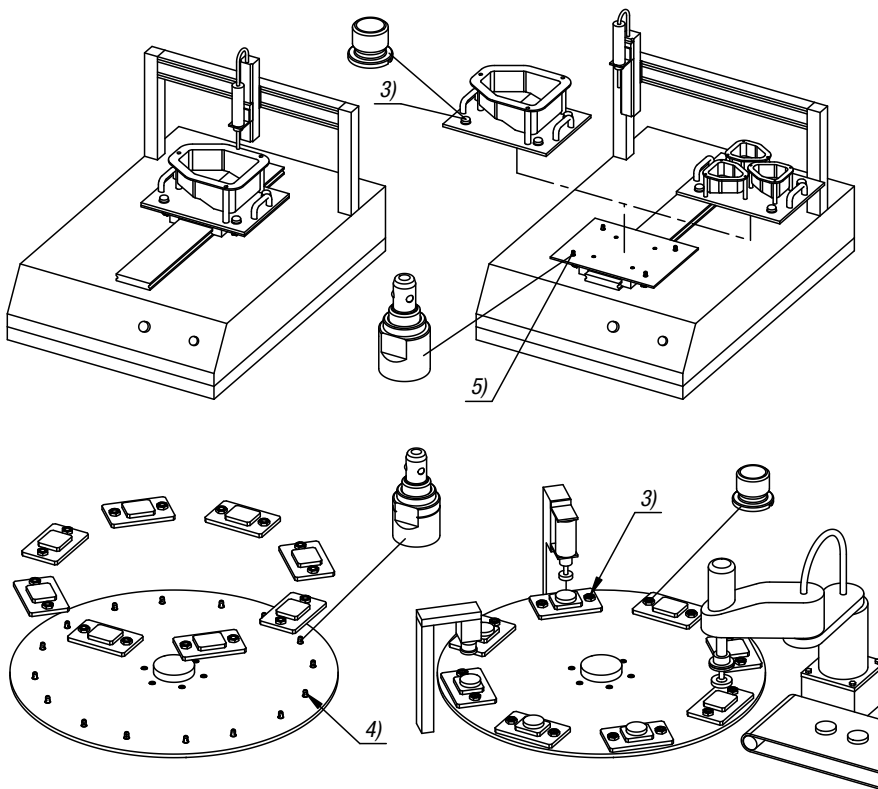
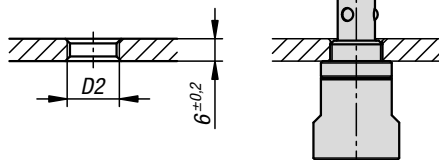
Bestellnummer Form A	Bestellnummer Form B	Bestellnummer Form C	D	D1	D2	D3	D4	D5	D6	D7	D8	D9	H	H1	H2	H3	H4	H5
K1487.11660	K1487.21660	K1487.31660	16	60	28	27,5	38	M5	50	M5	28	28	8	15	10	2,5	16	12
K1487.12075	K1487.22075	K1487.32075	20	75	36	35,5	48	M6	62	M6	36	36	10	19	14	3,5	20	16

Positionierzylinder Edelstahl

pneumatisch



Montagehinweis:



Form A ist im Ausgangszustand durch eine Feder gespannt. Durch Druckluft wird der Positionierzylinder entspannt.

Form B ist im Ausgangszustand entspannt. Durch Druckluft wird der Positionierzylinder gespannt.

Werkstoff:

Grundkörper aus Edelstahl.
Dichtung aus NBR.

Ausführung:

Edelstahl blank.

Bestellbeispiel:

K1738.10140

Bestellhinweis:

Kennzeichnung Form A durch Kennlinie.

Hinweis:

Die angegebenen Spann- und Haltekräfte beziehen sich auf einen Betriebsdruck von 0,5 MPa. Bei Verwendung mehrerer Positioniereinheiten sollte die Abstandstoleranz von $\pm 0,1$ mm nicht überschritten werden. Die Wiederholgenauigkeit beträgt $\pm 0,2$ mm.

Montage:

Einbaumaße für Plattenstärke 6 mm.

Zubehör:

K1739 Aufnahmebuchsen Edelstahl.

Zeichnungshinweis:

- 1) Kennlinie Form A
- 2) Pneumatikanschluss
- 3) Aufnahmebuchse für Positionierzylinder
- 4) Positionierzylinder Form A
- 5) Positionierzylinder Form B

KIPP Positionierzylinder Edelstahl, pneumatisch

Bestellnummer	Form	Form-Typ	D	D1	D2	D3	D4	H	H1	H2	H3	H4	SW	Betriebsdruck MPa	F N	Haltekraft N
K1738.10140	A	federgespannt	19	10	M14x1	23	M5	5,5	21	4,5	26,5	10	19	0,3 - 0,7	50	150
K1738.10141	B	pneumatisch gespannt	19	10	M14x1	23	M5	5,5	21	4,5	26,5	10	19	0,3 - 0,7	150	300

Aufnahmebuchsen Edelstahl

für Positionierzylinder, pneumatisch



Werkstoff:
Edelstahl.

Ausführung:
gehärtet.

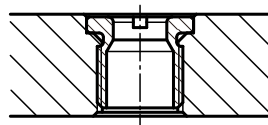
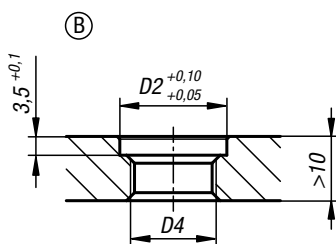
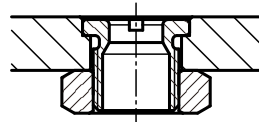
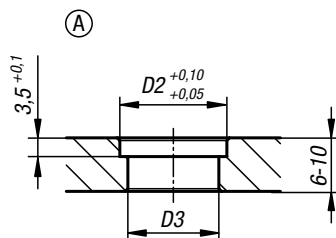
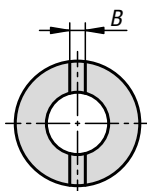
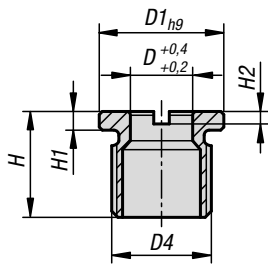
Bestellbeispiel:
K1739.101

Hinweis:
Einbaumaße Form A:
Befestigung mit Mutter, Plattenstärke max. 10 mm.
Einbaumaße Form B:
Eingeschraubt, für Plattenstärke über 10 mm oder in Sackloch.

Farbe kann aufgrund der Aushärtung vom Bild abweichen.

Auf Anfrage:
Passende Mutter und Einbauwerkzeug.

Zubehör:
K1738 Positionierzylinder Edelstahl, pneumatisch.



KIPP Aufnahmebuchsen Edelstahl für Positionierzylinder, pneumatisch

Bestellnummer	B	D	D1	D2	D3	D4	H	H1	H2
K1739.101	2,5	10	20	20	17	M16x1,5	17	3	2

Positionieraufnahmen rund Edelstahl

pneumatisch



**Das Spannen erfolgt über Druckluft.
Das Entspannen erfolgt über die integrierte Feder.**

Werkstoff:

Grundkörper aus Edelstahl.
Dichtung aus NBR.

Ausführung:

Edelstahl blank.

Bestellbeispiel:

K1740.0618

Hinweis:

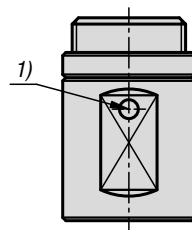
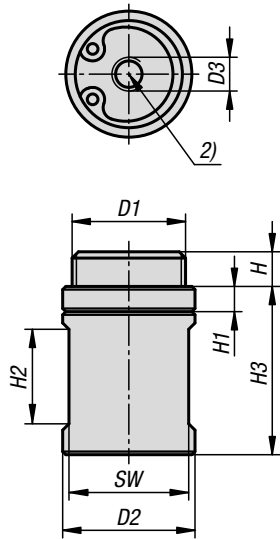
Einbaumaße für Plattenstärke 6 mm.
Die angegebenen Spann- und Haltekräfte beziehen sich auf einen Betriebsdruck von 0,5 Mpa.
Bei Verwendung mehrerer Positioniereinheiten sollte die Abstandstoleranz von $\pm 0,1$ mm nicht überschritten werden.
Die Wiederholgenauigkeit beträgt $\pm 0,2$ mm.

Zubehör:

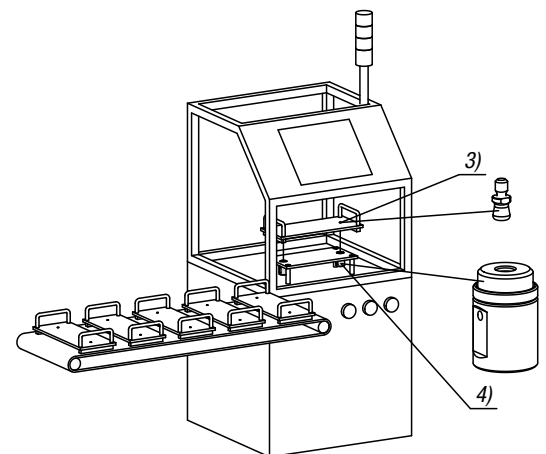
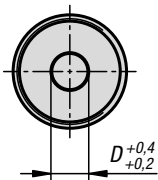
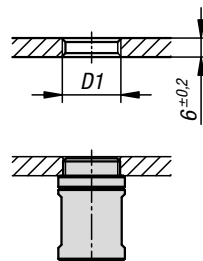
Spannbolzen K1564.

Zeichnungshinweis:

- 1) Luftventil (Einseitig)
- 2) Anschluss „Spannen“
- 3) Spannbolzen
- 4) Positionieraufnahme



Montagehinweis:



KIPP Positionieraufnahmen rund Edelstahl, pneumatisch

Bestellnummer	D	D1	D2	D3	H	H1	H2	H3	SW	Betriebsdruck MPa	F N	Haltekraft N
K1740.0618	6	M18x1	21	M5	5,5	4	15	26,7	19	0,3 - 0,7	30	75

Positionieraufnahmen Flansch Edelstahl

pneumatisch



Das Spannen erfolgt über Druckluft. Fällt diese ab, ist weiterhin über die Feder gespannt. Zum Entspannen der Positionieraufnahmen durch Druckluft muss die Federkraft von 6 N überwunden werden.

Werkstoff:

Grundkörper aus Edelstahl.
Dichtung aus NBR.

Ausführung:

Edelstahl blank.

Bestellbeispiel:

K1741.0618

Bestellhinweis:

Zylinderkopfschrauben M3x28 zur Befestigung von der Unterseite sind im Lieferumfang enthalten.
Zylinderkopfschrauben M4 zur Befestigung von der Oberseite sind nicht im Lieferumfang enthalten.

Hinweis:

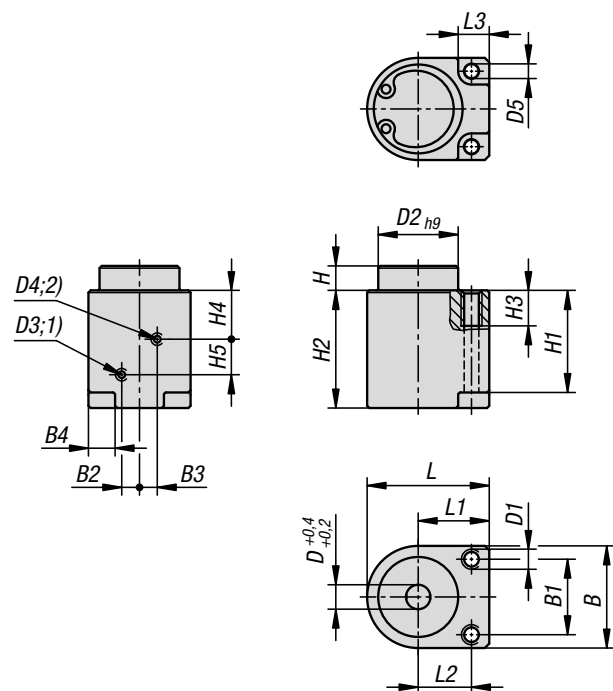
Einbaumaße für Plattenstärke 6 mm.
Die angegebenen Spann- und Haltekräfte beziehen sich auf einen Betriebsdruck von 0,5 Mpa.
Bei Verwendung mehrerer Positioniereinheiten sollte die Abstandstoleranz von ±0,1 mm nicht überschritten werden.
Die Wiederholgenauigkeit beträgt ± 0,2 mm.

Zubehör:

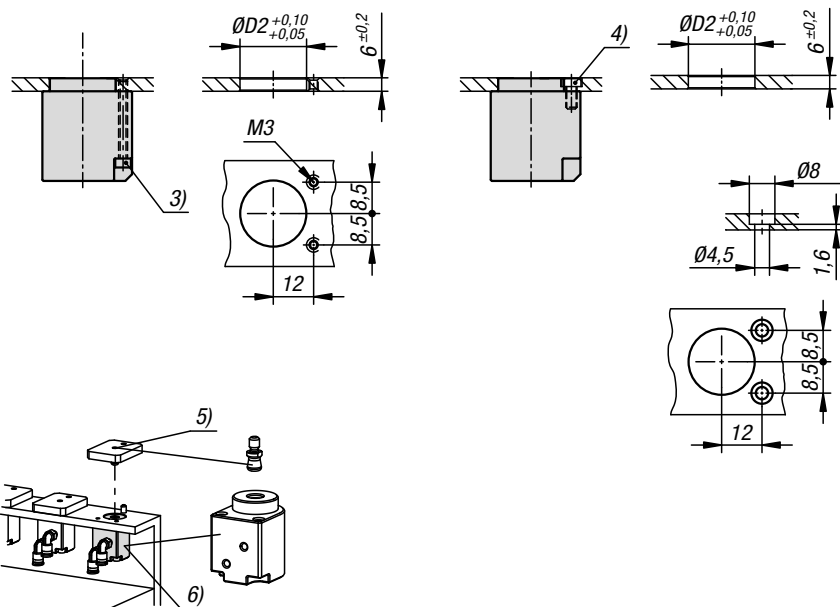
Spannbolzen K1564.

Zeichnungshinweis:

- 1) Anschluss „Spannen“
- 2) Anschluss „Entspannen“
- 3) Zylinderkopfschraube M3
- 4) Zylinderkopfschraube M4
- 5) Spannbolzen
- 6) Positionieraufnahme



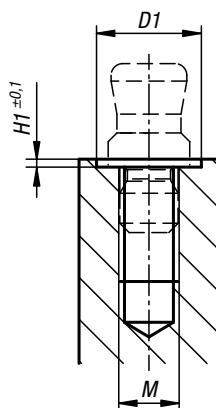
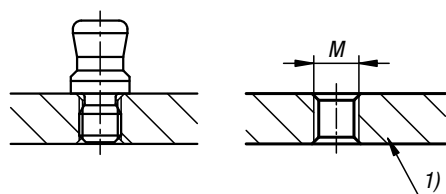
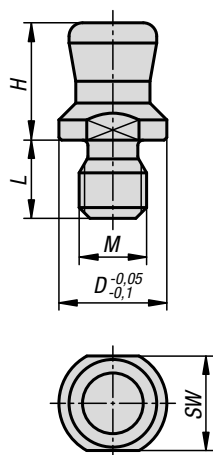
Montagehinweis:



KIPP Positionieraufnahmen Flansch Edelstahl, pneumatisch

Bestellnummer	B	B1	B2	B3	B4	D	D1	D2	D3	D4	D5	H	H1	H2
K1741.0618	23	17	4	4	6	6	M4	18	M3	M3	3,3	5,5	23	26,5

Bestellnummer	H3	H4	H5	L	L1	L2	L3	Betriebsdruck MPa	F=Spannkraft N (Pneum. gespannt)	F1=Spannkraft N (Federgespannt)	Haltekraft N
K1741.0618	8	11	8	27,5	16	12	7	0,3 - 0,7	40	6	100



Werkstoff:
Edelstahl.

Ausführung:
gehärtet.

Bestellbeispiel:
K1564.16

Hinweis:
Farbe kann aufgrund der Aushärtung vom Bild abweichen.

Betätigungsweise:
Spannbolzen in das Gewinde drehen und anziehen.
Siehe Montagezeichnung.

Zubehör:
Positionieraufnahme rund K1740.
Positionieraufnahme Flansch K1741.

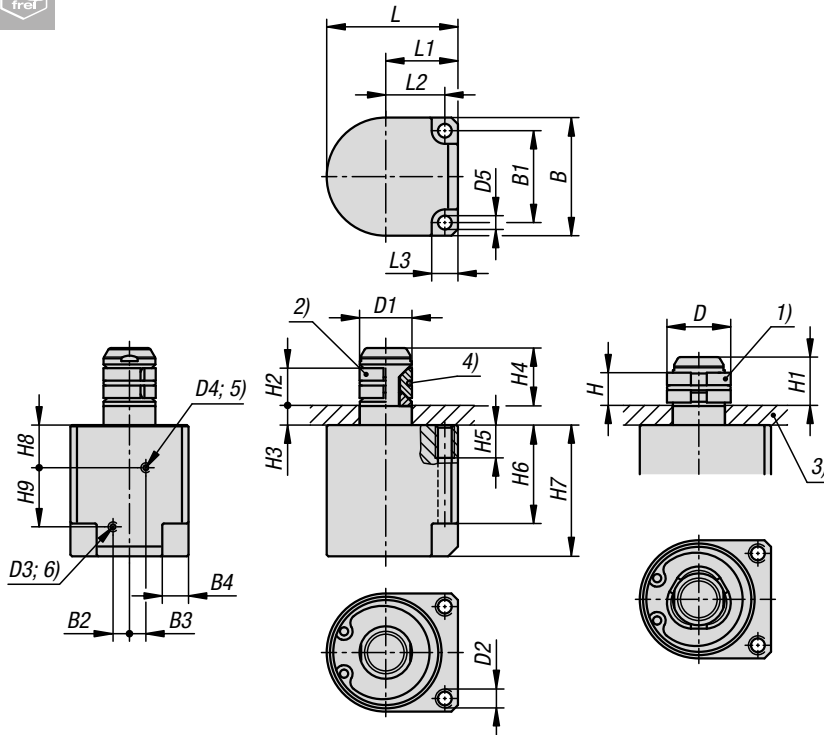
Zeichnungshinweis:
1) Platte

KIPP Spannbolzen Edelstahl

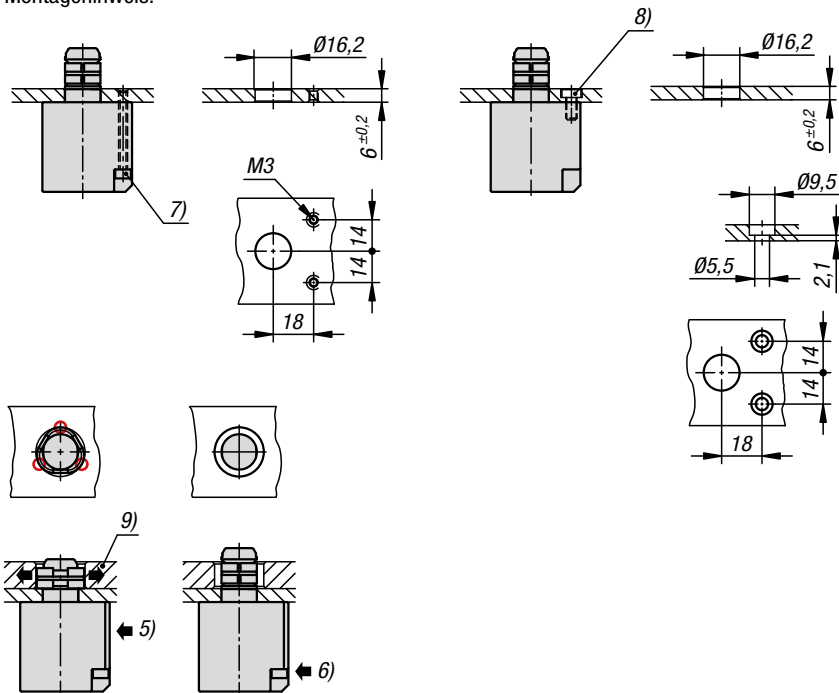
Bestellnummer	D	D1	H	H1	L	M	SW
K1564.16	6	7	7,6	0,5	5,8	M04X0,7	5
K1564.18	8	9	8,7	0,5	5,8	M05X0,8	7

Zentrierspanner Edelstahl

pneumatisch



Montagehinweis:



Das Spannen und Entspannen des Werkstücks erfolgt über Druckluft.
Der mögliche Spanndurchmesser liegt zwischen 16 - 20 mm.

Werkstoff:
 Grundkörper aus Edelstahl.
 Dichtung aus NBR.

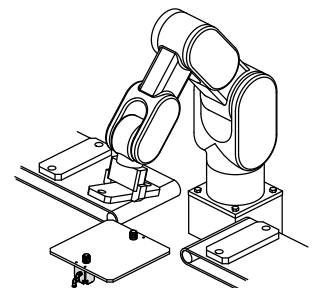
Ausführung:
 Edelstahl blank.

Bestellbeispiel:
 K1742.16

Bestellhinweis:
 Zylinderkopfschrauben M4x35 zur Befestigung von der Unterseite sind im Lieferumfang enthalten.
 Zylinderkopfschrauben mit niedrigem Kopf M5 zur Befestigung von der Oberseite sind nicht im Lieferumfang enthalten.

Hinweis:
 Einbaumaße für Plattenstärke 6 mm.
 Die angegebenen Haltekräfte beziehen sich auf einen Betriebsdruck von 0,5 MPa sowie einer Oberflächengüte von Ra 1.6 µm.
 Die Wiederholgenauigkeit beträgt hierbei ca. ± 0,2 mm.

Zeichnungshinweis:
 1) Position „Spannen“
 2) Position „Entspannen“
 3) Befestigungsplatte
 4) O-Ring
 5) Anschluss „Spannen“
 6) Anschluss „Entspannen“
 7) Zylinderkopfschraube M4
 8) Zylinderschraube mit niedrigem Kopf M5
 9) Werkstück



KIPP Zentrierspanner Edelstahl, pneumatisch

Bestellnummer	B	B1	B2	B3	B4	D	D1	D2	D3	D4	D5	H	H1	H2
K1742.16	36	28	5	5	7,5	20	16	M5	M3	M3	4,2	10	14,7	11,3

Bestellnummer	H3	H4	H5	H6	H7	H8	H9	L	L1	L2	L3	Haltekraft N	Betriebsdruck MPa
K1742.16	6	17,5	10	30	40	13	18	40	22	18	8	77	0,3 - 0,7

5-Achs-Spanner KIPPflexX 5-Achs-Spanner kompakt



5-Achs-Spanner KIPPflexX

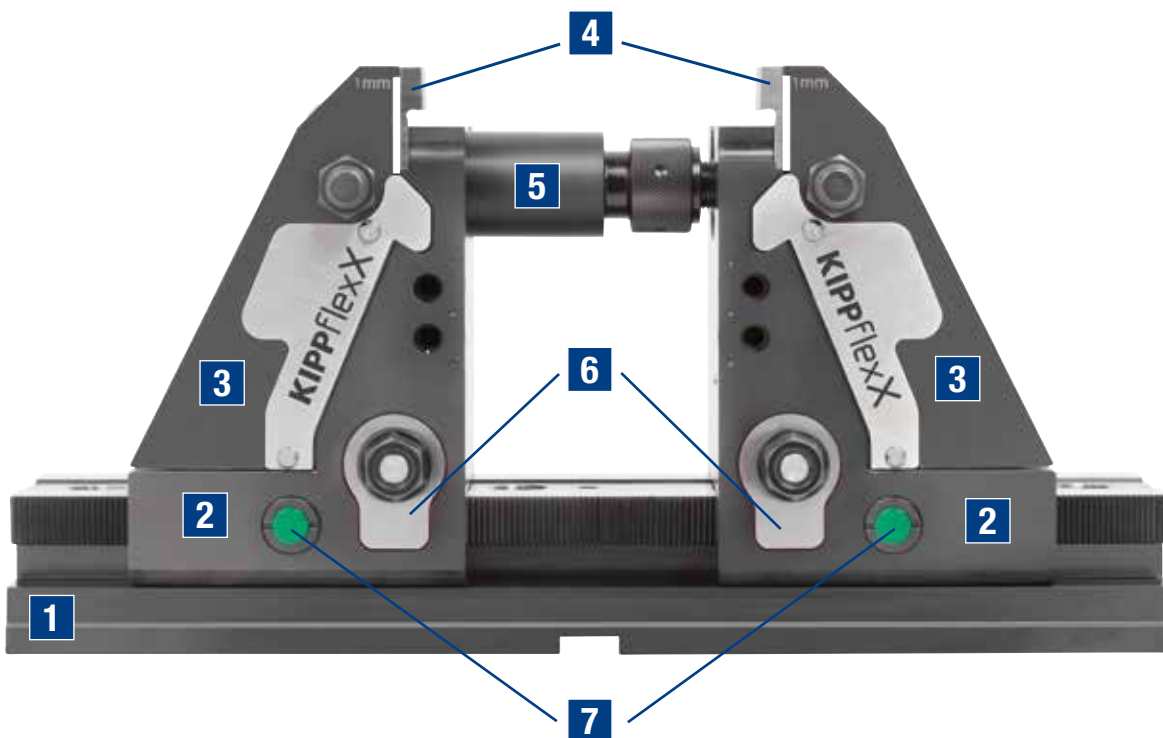


Funktion

Der 5-Achs Spanner KIPPflexX ist bereits die 3. Generation an Spannern für 5-Achs Fräsmaschinen.

Die neue Generation KIPPflexX überzeugt mit einer deutlich erhöhten Bedienfreundlichkeit über eine Kurbel und der bewährten Spannphysik aus der 5-Achs Spanner kompakt Serie.

Der KIPPflexX 5-Achs Spanner lässt sich sowohl für die Rohteilspannung als auch Niederzugspannung einsetzen. Eine enorme Spannkraft von 52 kN, eine optimale Zugänglichkeit für kurze Werkzeuge und eine enorm hohe Steifigkeit sind weitere Vorteile für Anwender auf Fräsmaschinen.



- 1** Grundplatte
- 2** Positionierelement
- 3** Spannelement
- 4** Spannbacken
- 5** Verlängerungswellen und Gewindespindel
- 6** Klemmstück mit Mutter
- 7** Druckstift für Vorzentrierung

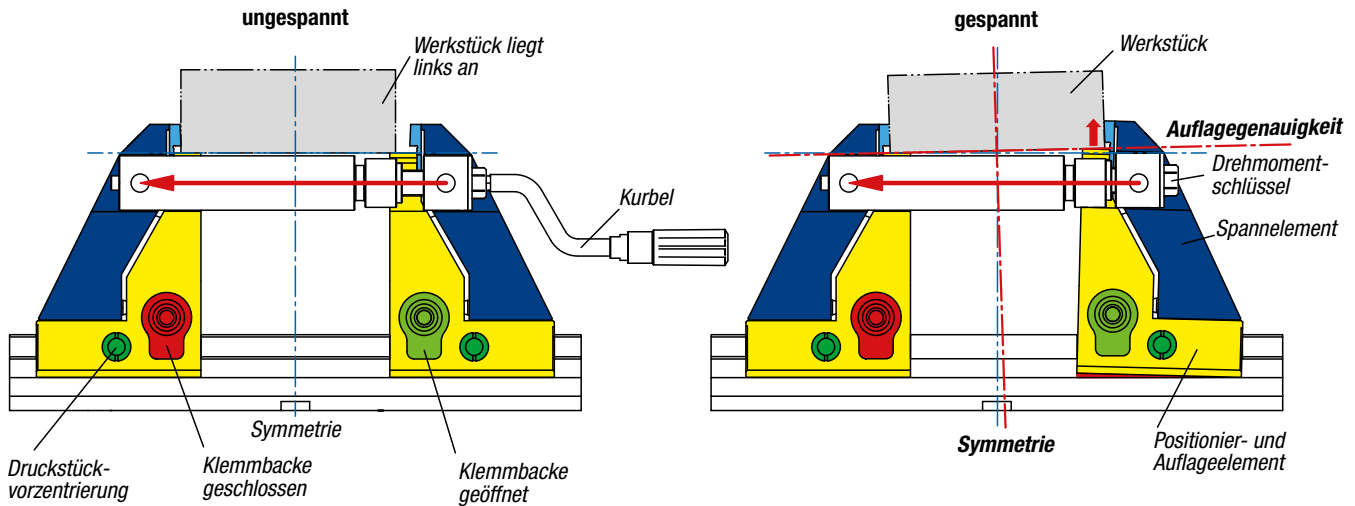
VORTEILE:

- Schraubstock- und Zentrischspanner 2 in 1
- Spannen mit integrierter Niederzugfunktion
- Schnellverstellung über Kurbelfunktion
- Sehr hohe Spannkraft direkt am Werkstück
- Höchste Steifigkeit im System
- Beste Werkzeug-Zugänglichkeit von allen Seiten

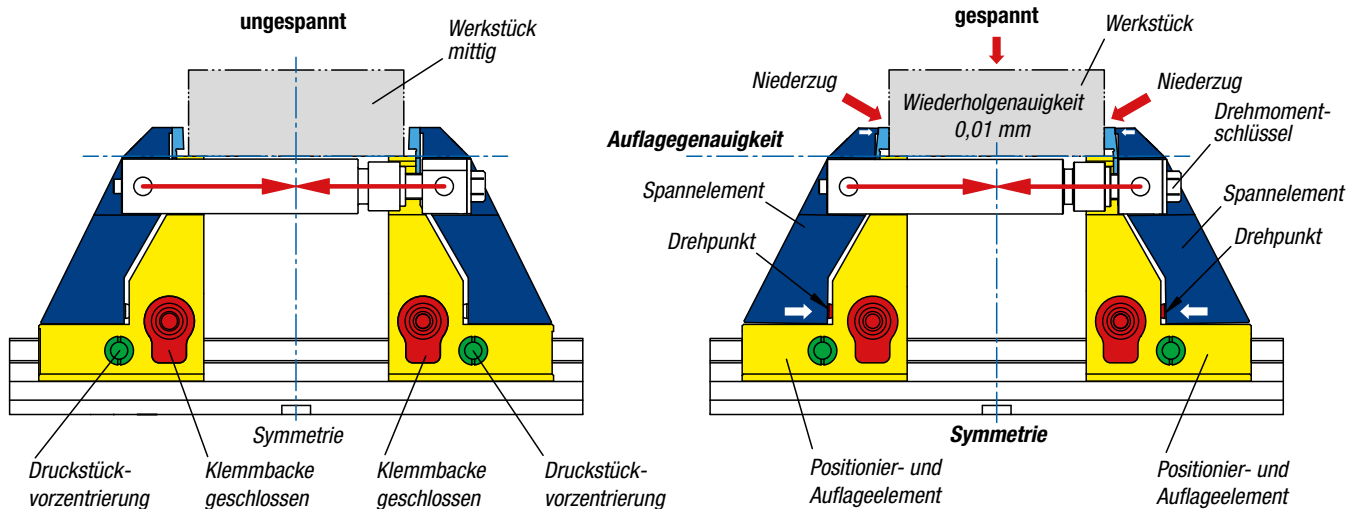
Technische Erklärung Unterschied von Niederzugspannung zu Rohteilspannung



Rohteilspannung / Schraubstockprinzip



Niederzugspannung



Klemmbacke (rot) einseitig geöffnet
-> Einsatz als Schraubstock



Klemmbacke beidseitig geschlossen
-> Einsatz als Zentrisch-Spanner mit Niederzug



Anwendungsbeispiele



5-Achs-Spanner KIPPflexX im Einsatz als Rohteilspanner.
Die linke rote Klemmbacke ist geöffnet. Über die Kurbel erfolgt die Schnellverstellung.



Niederzugspannung mit dem KIPPflexX.
Beide Klemmbacken sind geschlossen, sodass ein sicherer Niederzug auf die Werkstückauflage erfolgt.



5-Seitenbearbeitung auf einer 5-Achs Fräsmaschine.
Optimale Zugänglichkeit für das Werkzeug zur Bearbeitung direkt über dem 5-Achs-Spanner KIPPflexX.





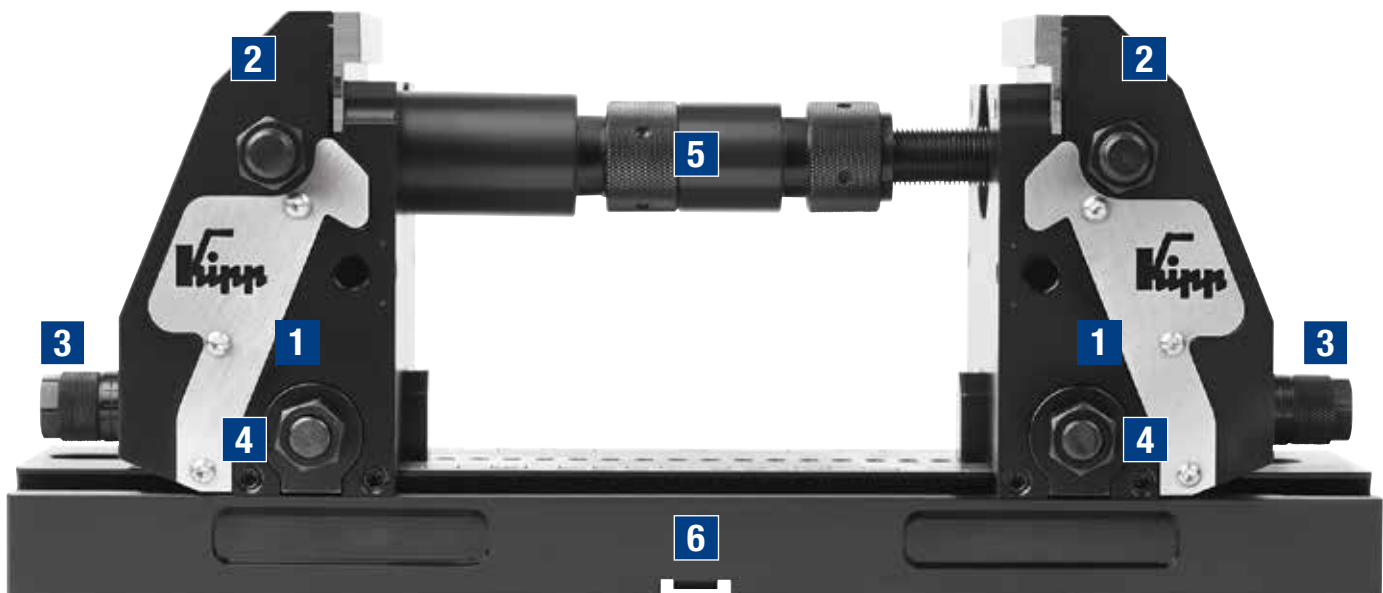
5-Achs-Spanner kompakt



Funktion

Mit der neuen Spannphysik des „KIPP 5-Achs-Spanners kompakt“ setzen wir Maßstäbe in diesem Bereich. Das System wurde entwickelt für die optimale Bearbeitung komplexer Werkstücke auf modernen 5-Achs-Maschinen.

Die intelligente Spanntechnologie erhöht die Steifigkeit der Spannung für den Einsatz höchster Schnitt- und Vorschubkräfte. Durch die optimale Zugänglichkeit zum Werkstück können kurze Standardwerkzeuge eingesetzt werden. Die Werkzeugkosten werden erheblich reduziert.



- 1** Positionierelement mit Spannbacke
- 2** Spannelement
- 3** Feinjustierung mit Rändelschraube
- 4** Klemmschraube
- 5** Verlängerungswellen
- 6** Grundplatte

VORTEILE:

- Sehr hohe Zugkraft
- Hohe Steifigkeit im System
- Beidseitige Niederzugfunktion der Spannbacken
- Optimale Feineinstellung der Spannbacken an das Werkstück
- Erhöhte Standzeiten der Werkzeuge
- Werkstück zentriert sich immer mittig durch den symmetrischen Aufbau
- Große Einspannweite, 20 bis 320 mm, beliebig erweiterbar
- Einspanntiefe durch Auflageleisten einstellbar von 3 bis 20 mm
- Beste Werkzeug-Zugänglichkeit von allen Seiten
- Schnelle Reinigung

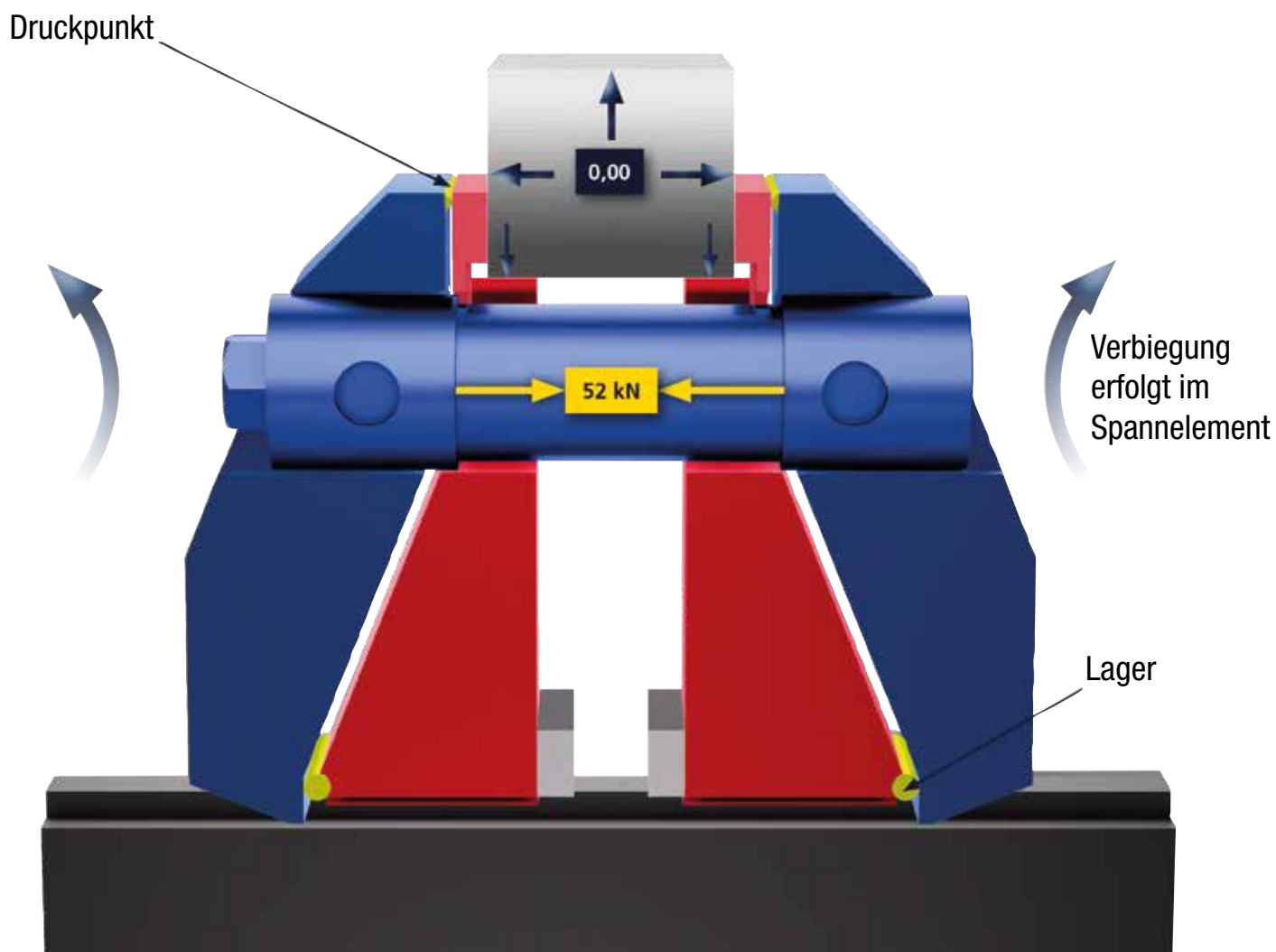
Kräfte

Die neue Spannphysik gewährleistet die Trennung von Kraftfluss und Positionierung des Werkstücks. Durch die intelligente Kraftverteilung im System werden nur geringe Kräfte auf den Maschinentisch übertragen.

NEUE SPANNPHYSIK

PATENT ERTEILT

- Trennung von Kraftfluss und Positionierung
- Höchste Spannkraft am Werkstück
- Maximale Steifigkeit
- Zentrische Spannung



- Spannelemente
- Positionierelemente

Anwendungsbeispiele



5-Achs-Spanner kompakt inkl. Spannbacken mit Pins für Rohteilspannung sowie angeschraubte Auflageleisten, wobei die Einspanntiefe durch selbstständiges Überfräsen bestimmt werden kann.



Rohteil im gespannten Zustand.
Sichere Aufspannung durch formschlüssige Spannpins.



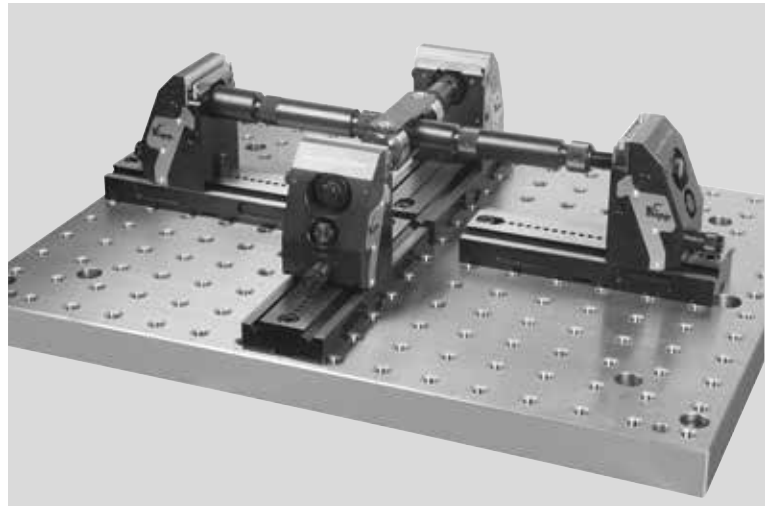
Rohteil nach dem Spannvorgang.
Abdruck der Spannpins ist sichtbar am Spannrand des Werkstücks.



Anwendungsbeispiele



Mit der Kupplung für Kreuzspannung können zwei 5-Achs-Spanner kompakt um 90 Grad versetzt miteinander verbunden werden. Aufspannungen für Werkstücke mit unterschiedlichen Abmessungen von 4 Seiten sind möglich.



5-Achs-Spanner kompakt direkt auf Maschinentisch platziert. Einsatz von Pendelbacke, die zusätzlich als Festbacke fungiert. Werkstückspannung mit glatten Backen.



Platzierung direkt auf KIPP Nullpunkt-Spannsystem über integrierte Spannbolzen in der 5-Achs Spanner kompakt Grundplatte.

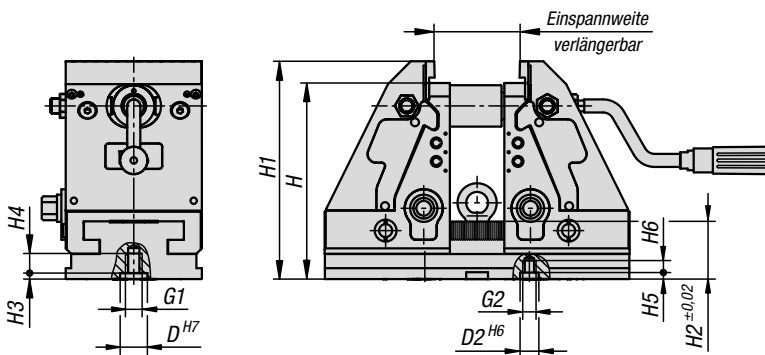
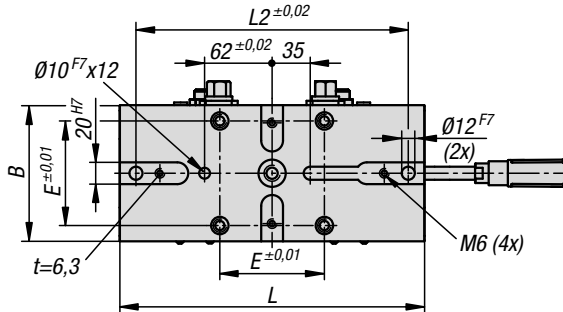


5-Achs-Spanner KIPPflexX

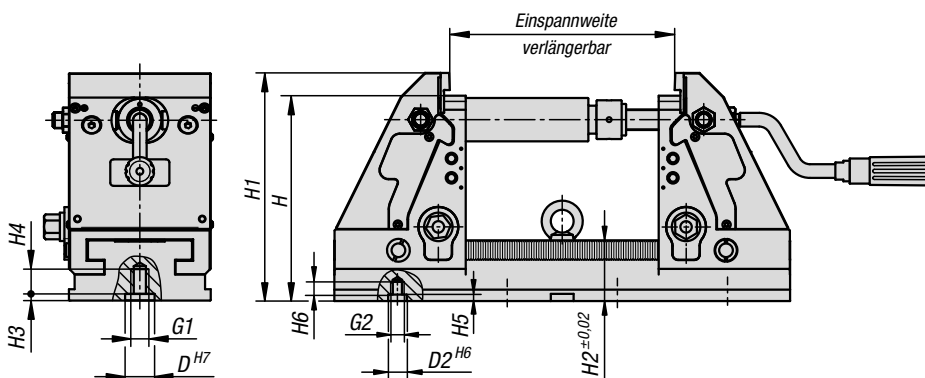
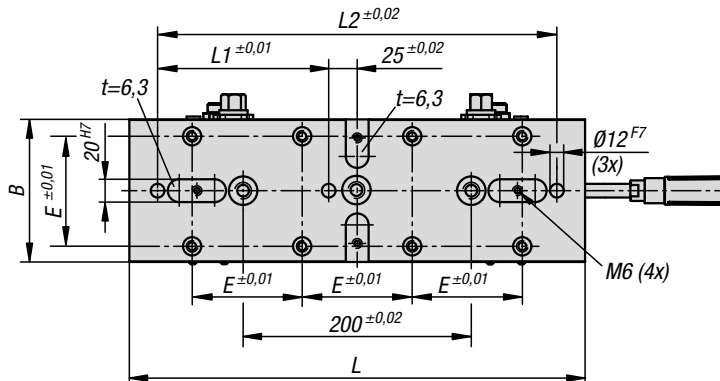
Spannbacken glatt



L = 280



L = 400



Der 5-Achs-Spanner KIPPflexX zeichnet sich durch eine hohe Stabilität, Flexibilität und Anwenderfreundlichkeit aus. Der 5-Achs-Spanner KIPPflexX kann sowohl als Niederzugspanner oder Rohteilspanner eingesetzt werden. Bei Verwendung der Niederzugfunktion kann das Werkstück mit einer Wiederholgenauigkeit von $\pm 0,01$ mm gespannt werden. Eine Werkstückeinspannhöhe von 155/180 mm erlaubt eine sehr gute Zugänglichkeit bei der Bearbeitung. Die Spannweite wird mittels Handkurbel voreingestellt, dadurch werden Rüstzeiten reduziert. Zudem wird über die geschlossenen Geometrien und die damit verbundene Schmutzunempfindlichkeit die Wartungs- und Instandhaltungszeit auf ein Minimum reduziert.

Werkstoff:
Stahl.

Ausführung:
Grundplatte und Werkstückauflage gehärtet.

Bestellbeispiel:
K1555.124001251800

Hinweis:
Weitere Produktinformationen sind in der Bedienungsanleitung zu finden.

Betätigungsweise:
Schnellverstellung über Handkurbel.

Vorteile:
Einsatz als Zentrischspanner mit Niederzugfunktion oder Schraubstock.
Einfache und stufenlose Spannweitereinstellung mittels Handkurbel.
Optimale Einspannhöhe für 5 Achs-Bearbeitung.
Vielseitige Anbindungsmöglichkeiten an Maschinentische.

Auf Anfrage:
diverse Ersatzteile, größere Spannweiten.

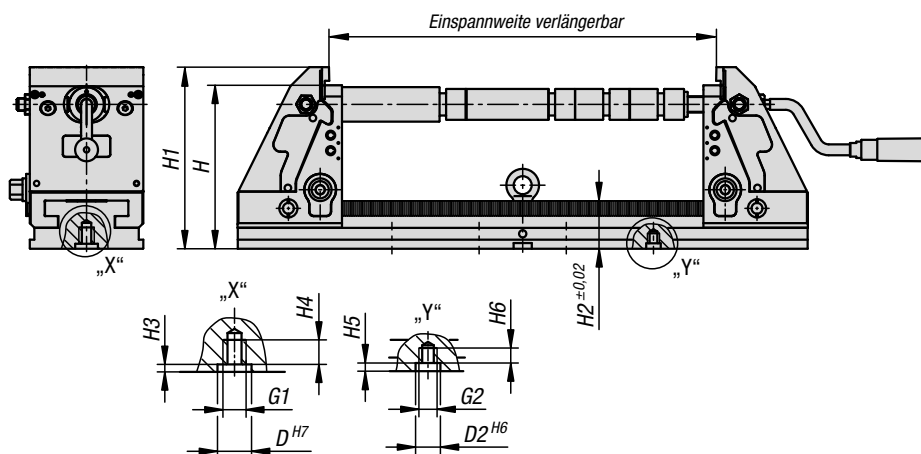
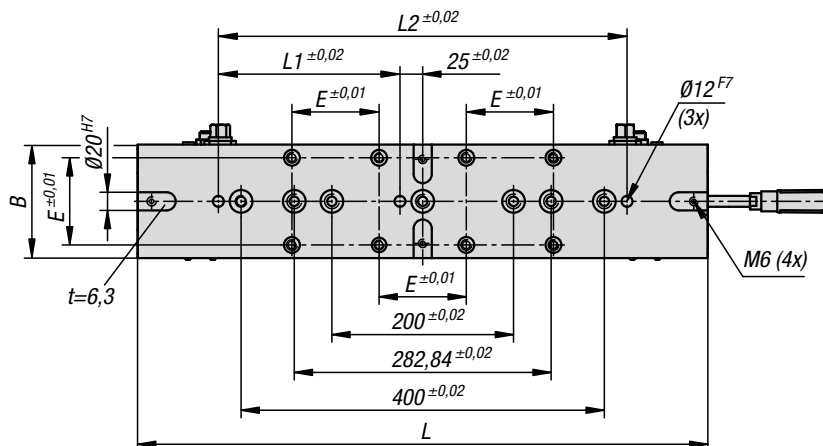
Lieferumfang:
Abhängig von Grundplattenlängen, siehe Bedienungsanleitung.

5-Achs-Spanner KIPPflexX

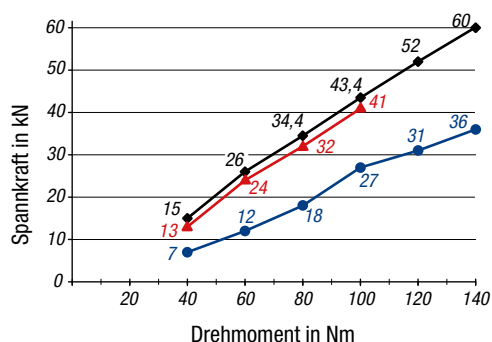
Spannbacken glatt



L = 630



Spannkraftdiagramm 5-Achs-Spanner KIPPflexX



- Zugkraft Spindel
- ▲ Schraubstock / Rohnteilspannung
- Niederzugspannung bei 1 mm Spannhub

KIPP 5-Achs-Spanner KIPPflexX Spannbacken glatt

Bestellnummer	B	L	H	L1	L2	H1	H2	H3	H4	H5	H6	D	D2	E	G1	G2	Einspannweite verlängerbar	Zugkraft max. kN
K1555.122800901550	90	280	155	-	250	175	53	5,5	18	6	11	25H7	12H6	52	M12	M8	28-180	siehe Diagramm
K1555.124000901550	90	400	155	150	350	175	53	5,5	18	6	11	25H7	12H6	52	M12	M8	28-300	siehe Diagramm
K1555.122801251800	125	280	180	-	250	200	53	5,5	18	6	11	25H7	16H6	96	M12	M10	28-180	siehe Diagramm
K1555.124001251800	125	400	180	150	350	200	53	5,5	18	6	11	25H7	16H6	96	M12	M10	28-300	siehe Diagramm
K1555.126301251800	125	630	180	200	450	200	53	5,5	18	6	11	25H7	16H6	96	M12	M10	28-528	siehe Diagramm

Zubehör:

- Grundplatten K1556
- Spannbacken mit Pins K1557
- Spannbacken Kombi glatt/Pins K1557
- Spannbacken mit Bearbeitungszugabe K0975
- Auflageleisten K0974
- Verlängerungswellen K0990
- Rundspannset K0989
- Anschlagset K0993
- Spannbolzen K0967.140250516, K0967.240250516
- Spannpratzenset K1008
- Nutensteine K0954.1814X20
- Passschrauben K0815.12065
- Zylinderschrauben K0869.12X60
- Drehmomentschlüssel K1489.01

Spannkraft:

siehe Diagramm

Verwendung:

Passend für T-Nutentische, Rasterbohrungs- und Nullpunkt-Spannsysteme. Maß 282,84mm für diagonale Anordnung auf Nullpunkt Spannsysteme mit Stichmaß 52/96/200mm.

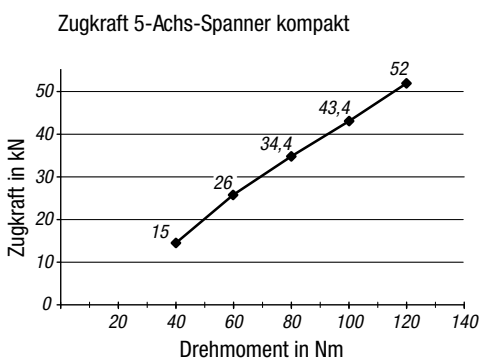
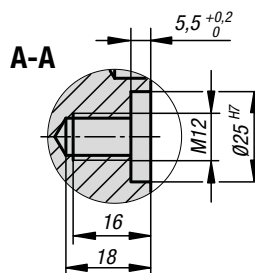
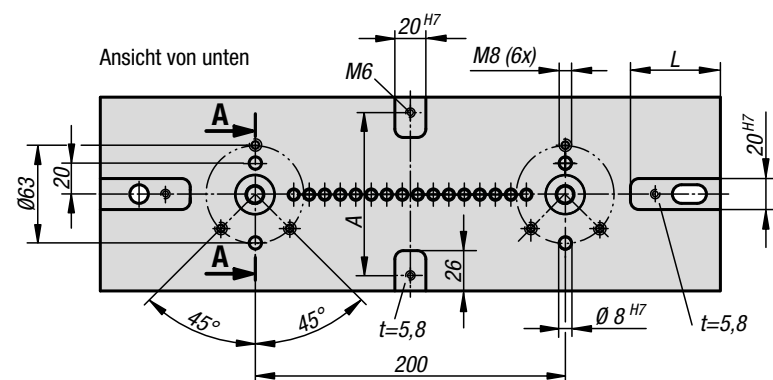
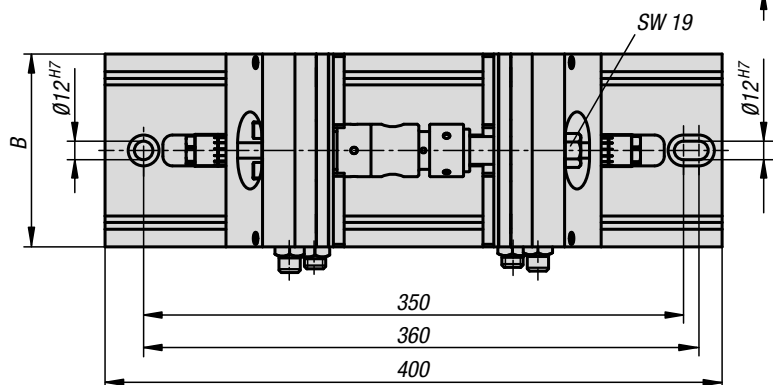
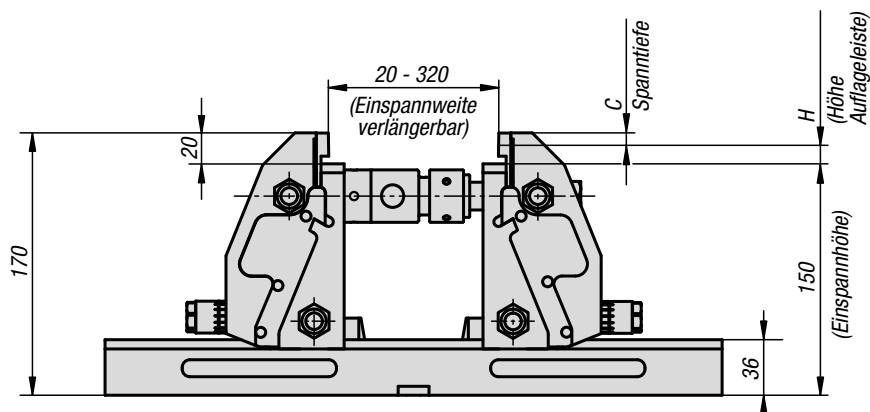
Toleranzen:

Bei Einspanntiefe >5 mm Wiederholgenauigkeit bei Niederzugfunktion ±0,01.



5-Achs-Spanner kompakt

Spannbacken glatt



Werkstoff:
Grundplatten und Backen Einsatzstahl.
Spannbacken Werkzeugstahl.

Ausführung:
Backen brüniert.
Spannbacken blank.

Bestellbeispiel:
K0973.124000901500

Hinweis:
Durch die leichte Bedienbarkeit und Schnellverstellung mittels einer Skala, können die Spannbacken schnell und sicher an neue Werkstücke angepasst werden. Das Werkstück zentriert sich immer mittig durch den symmetrischen Aufbau des 5-Achs-Spanners. Durch die optimale Zugänglichkeit an das Werkstück können kurze Standardwerkzeuge eingesetzt werden. Dadurch werden die Werkzeugkosten erheblich reduziert.

Niederzugeffekt bei Einspanntiefe >5 mm.
Einspannweiten sind von 20 mm bis 320 mm möglich.

Montage:
Der 5-Achs-Spanner kompakt kann auf T-Nutentische, Rastersysteme sowie mit einem Adapterflansch auf die gängigen Nullpunkt-Spannsysteme montiert werden.

Lieferumfang:
Grundplatte K0994
Spannbacken K0976
Verlängerungswelle K0990.060
Verlängerungswelle K0990.120
Adapterwelle K0991.060
Adapterwelle K0991.120
Gewindespindel K0940.999.002
Spindelmutter K0940.999.003

Zubehör:
Auflageleisten K0974
Spannbacken K0975
Pendelbacke K0988
Mittelbacke K0987
Kupplung für Kreuzspannung K0992

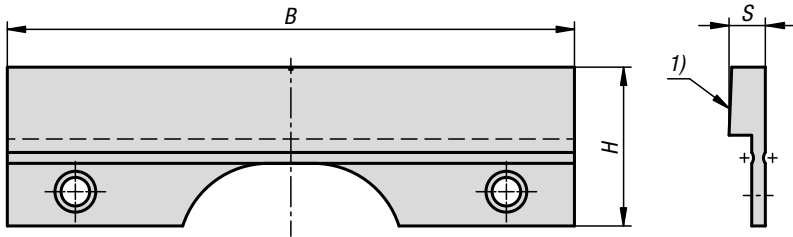
Auflageleiste und Spannbacken mit Pins bitte separat bestellen.

KIPP 5-Achs-Spanner kompakt, Spannbacken glatt

Bestellnummer	A	B	C	H	L	Zugkraft max. kN	Dazugehörige Passschraube	Gewicht kg
K0973.124000901500	70	90	8/3	12/17	57,5	siehe Diagramm	K0815.12055	21,96
K0973.124001251500	105	125	8/3	12/17	58	siehe Diagramm	K0815.12055	30,16

Spannbacken glatt

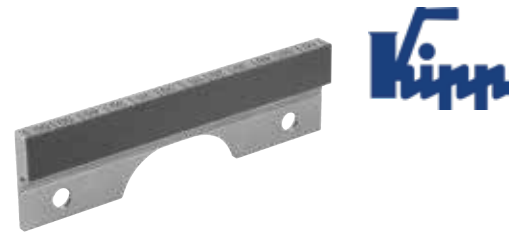
hartmetallbeschichtet



60	50	40	30	20	10	10	20	30	40	50	60
----	----	----	----	----	----	----	----	----	----	----	----

KIPP Spannbacken glatt, hartmetallbeschichtet

Bestellnummer	B	H	S
K1557.0900	90	35	8
K1557.1250	125	35	8,5



Die Spannbacken glatt werden eingesetzt zum Niederzugspannen vorbearbeiteter und geschliffener Werkstückoberflächen.

Werkstoff:
Stahl.

Ausführung:
gehärtet, blank.
Skala laserbeschriftet.
Spannfläche hartmetallbeschichtet.

Bestellbeispiel:
K1557.1250

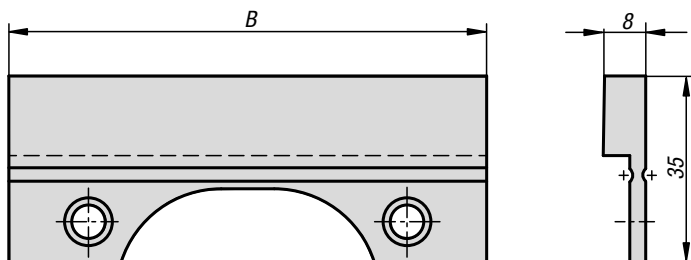
Hinweis:
Weitere Produktinformationen sind in der Bedienungsanleitung zu finden.

Zubehör:
Torxschrauben M6x10

Verwendung:
Für vorbearbeitete und geschliffene Werkstückoberflächen.

Zeichnungshinweis:
1) Spannfläche hartmetallbeschichtet

Spannbacken glatt



Werkstoff:
Werkzeugstahl.

Ausführung:
gehärtet, blank.

Bestellbeispiel:
K0975.0900

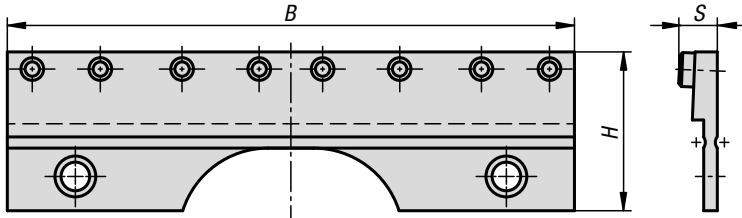
Hinweis:
Zum Spannen vorbearbeiteter und geschliffener Werkstücke.

Lieferung erfolgt stückweise.

KIPP Spannbacken glatt

Bestellnummer	B
K0975.0900	90
K0975.1250	125

Spannbacken mit Pins



Die Spannbacken mit Pins werden eingesetzt zum formschlüssigen Spannen ohne Vorprägen, z.B. Rohteile, Schwerzerspannung, Gussteile, etc.

Werkstoff:
Stahl.

Ausführung:
Spannbacken gehärtet, blank.
Spannpins gehärtet, brüniert.
Skala laserbeschriftet.

Bestellbeispiel:
K1557.1251

Hinweis:
Weitere Produktinformationen sind in der Bedienungsanleitung zu finden.

Zubehör:
Torxschrauben M6x10

Verwendung:
Formschlüssiges Spannen ohne Vorprägung.

KIPP Spannbacken mit Pins

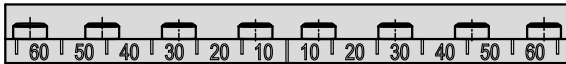
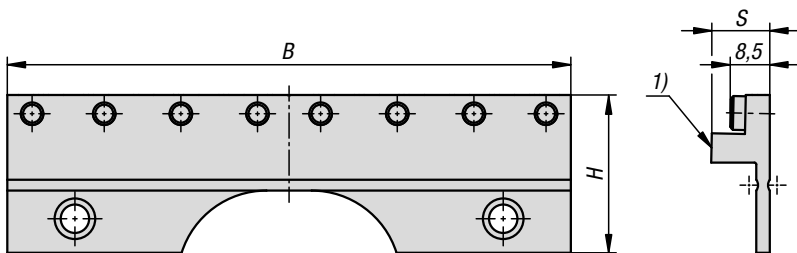
Bestellnummer	B	H	S	Anzahl Pins
K1557.0901	90	35	8,5	6
K1557.1251	125	35	8,5	8

Anwendungsbeispiel



Spannbacken Kombi

glatt und mit Pins



Die Spannbacken Kombi werden eingesetzt zum formschlüssigen Spannen ohne Vorprägen z.B. Rohteile, Schwerzerspannung, Gussteile, etc. sowie zum Niederzugspannen vorbearbeiteter und geschliffener Werkstückoberflächen.

Werkstoff:

Stahl.

Ausführung:

Spannbacken gehärtet, blank.
Spannpins gehärtet, brüniert.
Spannfläche hartmetallbeschichtet.
Skala laserbeschriftet.

Bestellbeispiel:

K1557.1252

Hinweis:

Bei Verwendung der Spannbacken Kombi glatt und mit Pins, müssen die Werkstücke zum Spannen im Bereich der Spannpins auf einer Auflageleiste mit der Höhe 12 mm aufgelegt werden.

Zubehör:

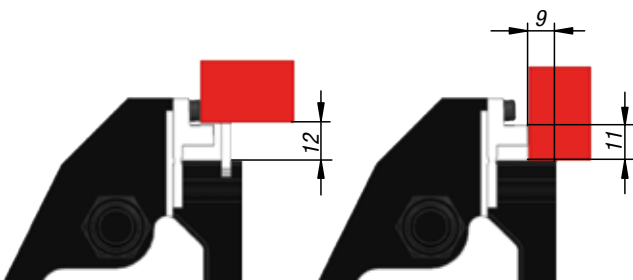
Torxschrauben M6x10

Verwendung:

Formschlüssiges Spannen ohne Vorprägung.
Für vorbearbeitete und geschliffene
Werkstückoberflächen.

Zeichnungshinweis:

1) Spannfläche hartmetallbeschichtet

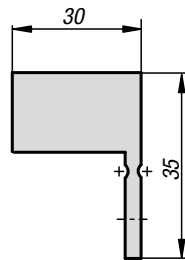
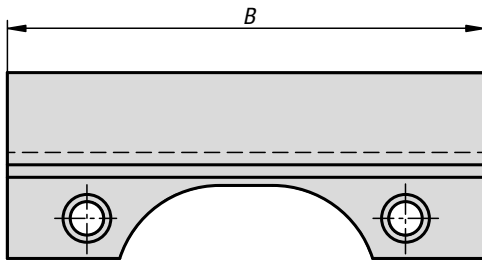


KIPP Spannbacken Kombi glatt und mit Pins

Bestellnummer	B	H	S	Anzahl Pins
K1557.0902	90	35	13	6
K1557.1252	125	35	13	8

Spannbacken

mit Bearbeitungszugabe



Werkstoff:
Vergütungsstahl.

Ausführung:
brüniert.

Bestellbeispiel:
K0975.0902

Bestellhinweis:
Lieferung erfolgt stückweise.

Hinweis:
Spannbacken mit Bearbeitungszugabe eignen sich besonders zur Einarbeitung von Werkstückkonturen und spezifischen Absätzen.

KIPP Spannbacken mit Bearbeitungszugabe

Bestellnummer	B
K0975.0902	90
K0975.1252	125

Rundspannset



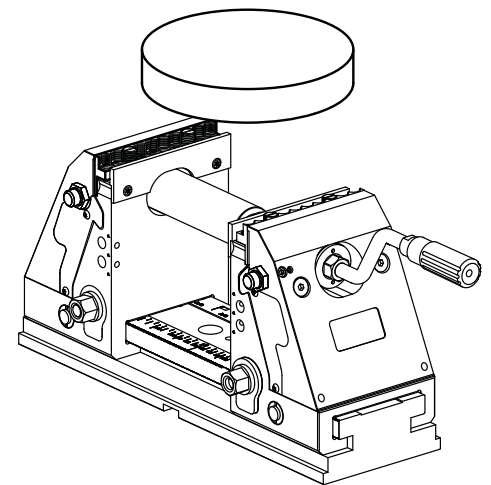
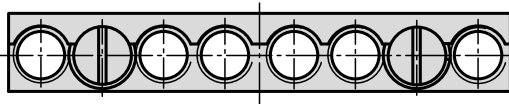
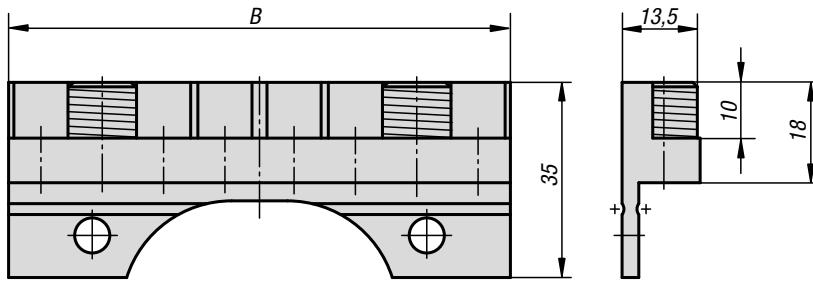
Werkstoff:
Werkzeugstahl.

Ausführung:
Spannbacke gehärtet, blank.
Spannkralle gehärtet, brüniert.

Bestellbeispiel:
K0989.09035

Hinweis:
Zum Spannen von runden Werkstücken.
Maximaler Spannhub der Spannbacken von 1 mm.

Lieferung erfolgt paarweise.



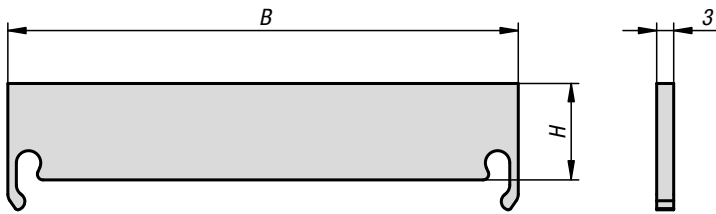
KIPP Rundspannset

Bestellnummer	B	Spannbereich min. - max.
K0989.09035	90	20 mm - 250 mm
K0989.12535	125	20 mm - 320 mm

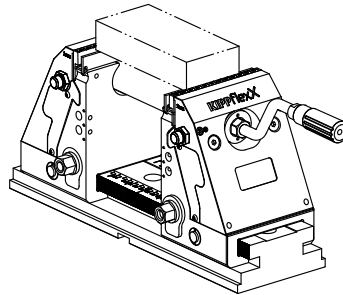
K0974

Auflageleisten

zum Einklipsen

**Werkstoff:**
Stahl gehärtet.**Ausführung:**
blank.**Bestellbeispiel:**
K0974.0900312**Hinweis:**
Die Auflageleisten eignen sich zum Einstellen der Einspanntiefe des Werkstücks beim 5-Achs-Spanner kompakt/ KIPPflexX.
Bei Auflageleiste 12 mm Niederzug des Werkstücks.
Bei Auflageleiste 17 mm Niederzug-Effekt < Kantenverformung.

Lieferung erfolgt paarweise.

Zubehör:
zu K0973, K1555

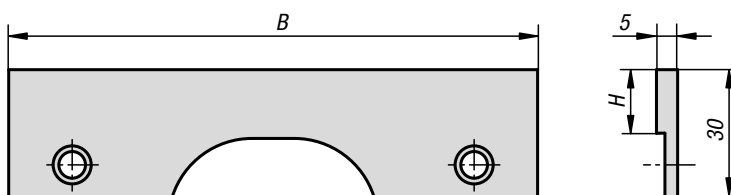
KIPP Auflageleisten zum Einklipsen

Bestellnummer	B	H
K0974.0900312	90	12
K0974.0900317	90	17
K0974.1250312	125	12
K0974.1250317	125	17

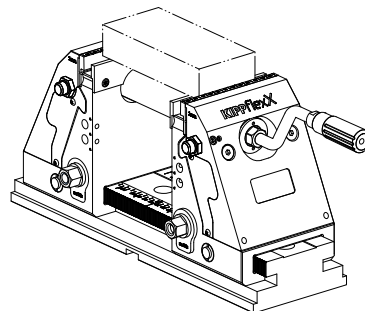
K0974

Auflageleisten

anschraubbar

**Werkstoff:**
Einsatzstahl.**Ausführung:**
blank.**Bestellbeispiel:**
K0974.0900515**Hinweis:**
Die Auflageleisten anschraubbar eignen sich zum Einstellen der Auflagehöhe des Werkstücks.
Durch ein Überfräsen der angeschraubten Auflageleisten kann eine beliebige Einspanntiefe des Werkstücks erzielt werden. Somit kann eine sehr hohe Genauigkeit zum Maschinentisch erreicht werden.

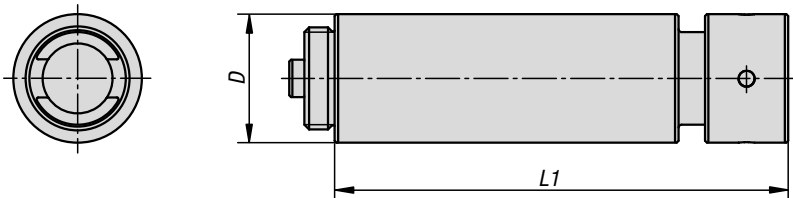
Lieferung erfolgt paarweise.

Zubehör:
zu K0973, K1555

KIPP Auflageleisten, anschraubbar

Bestellnummer	B	H
K0974.0900515	90	15
K0974.1250515	125	15

Verlängerungswellen



Werkstoff:
Vergütungsstahl.

Ausführung:
brüniert.

Bestellbeispiel:
K0990.060

Hinweis:
Zur Einstellung der Einspannweite.
Lieferung mit Überwurfmutter.
Die Verlängerungswellen können beliebig miteinander
kombiniert werden.

KIPP Verlängerungswellen

Bestellnummer	D	L1	Spannbereich
K0990.060	34	60	Verlängerung um 60 mm
K0990.120	34	120	Verlängerung um 120 mm
K0990.240	34	240	Verlängerung um 240 mm
K0990.480	34	480	Verlängerung um 480 mm

Für Notizen



**Werkstoff:**

Vergütungsstahl.

Ausführung:

brüniert.

Bestellbeispiel:

K0991.060

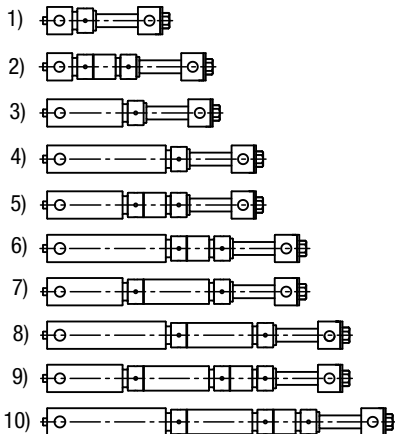
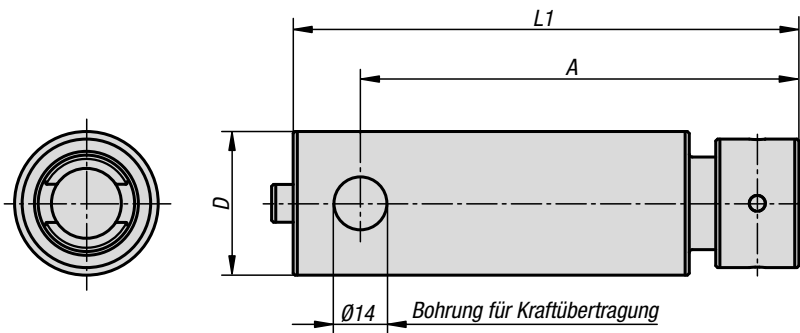
Hinweis:

Zur Einstellung der Einspannweite.

Lieferung mit Überwurfmutter.

Die Adapterwellen werden mit ihren seitlichen Bohrungen mit den Spannbacken verbunden.

In jedem 5-Achs-Spanner kompakt/KIPPflexX muss eine Adapterwelle montiert werden.

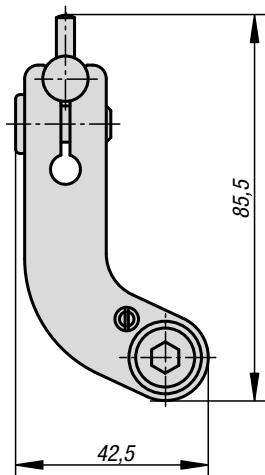
**Zeichnungshinweis:**

- 1) Einspannweite 20-72 mm,
Adapterwelle 60 mm + Gewindespindel
- 2) Einspannweite 72-135 mm,
Adapterwelle 60 mm + Verlängerungswelle 60 mm + Gewindespindel
- 3) Einspannweite 80-140 mm,
Adapterwelle 120 mm + Gewindespindel
- 4) Einspannweite 140-200 mm,
Adapterwelle 180 mm + Gewindespindel
- 5) Einspannweite 140-200 mm,
Adapterwelle 120 mm + Verlängerungswelle 60 mm + Gewindespindel
- 6) Einspannweite 200-260 mm,
Adapterwelle 180 mm + Verlängerungswelle 60 mm + Gewindespindel
- 7) Einspannweite 200-260 mm,
Adapterwelle 120 mm + Verlängerungswelle 120 mm + Gewindespindel
- 8) Einspannweite 260-320 mm,
Adapterwelle 180 mm + Verlängerungswelle 120 mm + Gewindespindel
- 9) Einspannweite 260-320 mm,
Adapterwelle 120 mm + Verlängerungswelle 120 mm +
Verlängerungswelle 60 mm + Gewindespindel
- 10) Einspannweite 320-380 mm,
Adapterwelle 180 mm + Verlängerungswelle 120 mm +
Verlängerungswelle 60 mm + Gewindespindel

KIPP Adapterwellen

Bestellnummer	A	D	L1	Spannbereich
K0991.060	56	38	74	20-80
K0991.120	116	38	134	80-140
K0991.180	176	38	194	140-200

Anschlagset



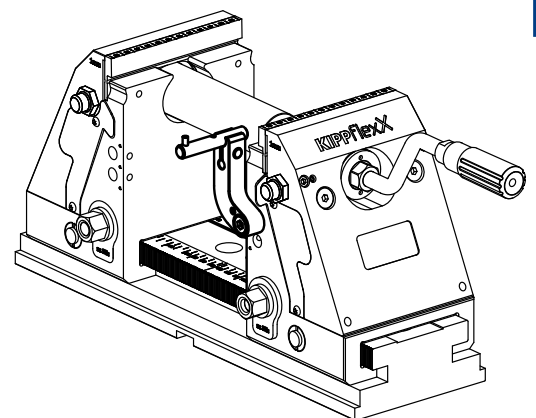
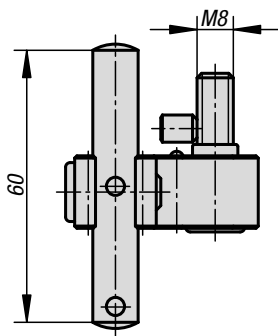
Werkstoff:
Einsatzstahl.

Ausführung:
Schwenkarm brüniert.
Anschlagstift blank.

Bestellbeispiel:
K0993.150

Hinweis:
Anschlagset zur direkten Befestigung am Backen.
Der Anschlag kann zur Bearbeitung des Werkstücks
ohne Verlust des Anschlagmaßes weggeschwenkt
werden.

Lieferung komplett mit Anbauteilen.



KIPP Anschlagset

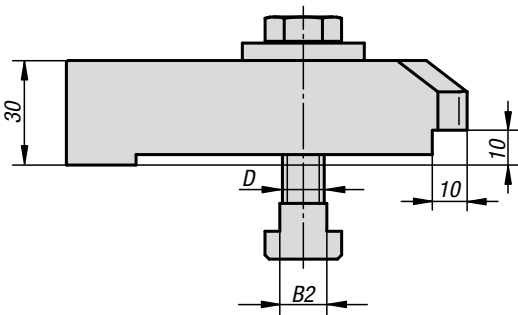
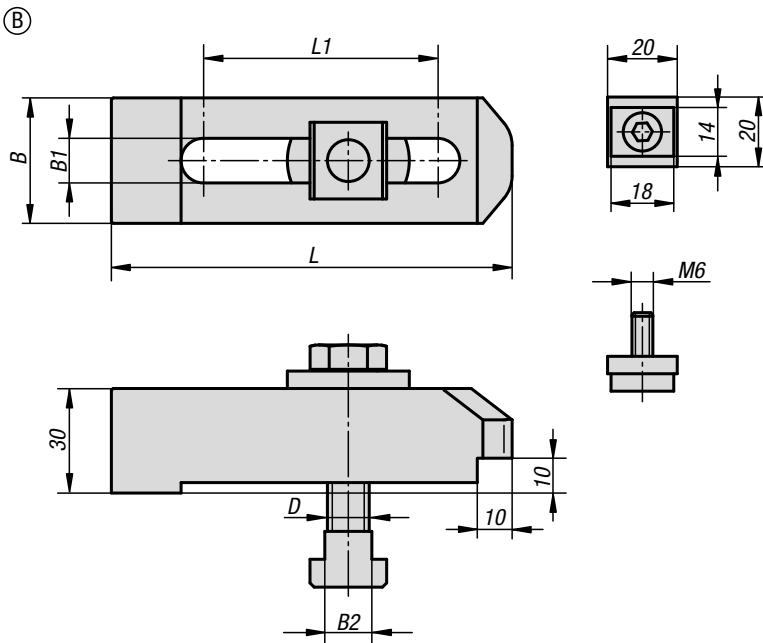
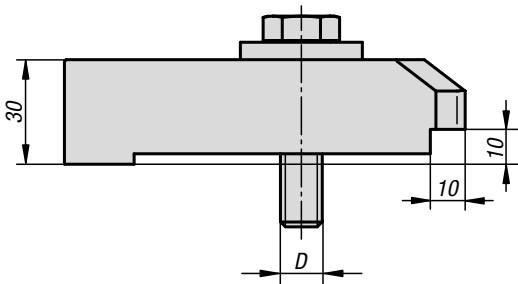
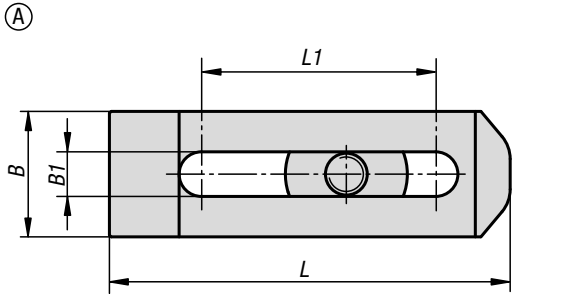
Bestellnummer

Passend zu

K0993.150

5-Achs-Spanner kompakt und KIPPFlexX

Spannpratzenset



Werkstoff:
Vergütungsstahl.

Ausführung:
brüniert.

Bestellbeispiel:
K1008.0012

Lieferumfang:

Form A

K1008.0012

4x Spannpratzen M12

4x Sechskantschrauben M12x55 Festigkeitsklasse 12.9

4x Scheiben für Spannzeuge für M12

K1008.0016

4x Spannpratzen M16

4x Sechskantschrauben M16x60 Festigkeitsklasse 12.9

4x Scheiben für Spannzeuge für M16

Form B

K1008.1412

4x Spannpratzen M12

4x Sechskantschrauben M12x55 Festigkeitsklasse 12.9

4x Scheiben für Spannzeuge für M12

4x Mutter für T-Nuten Nutenmaß 14

2x Nutenführungssteine

2x Zylinderschrauben M6x12

K1008.1816

4x Spannpratzen M16

4x Sechskantschrauben M16x60 Festigkeitsklasse 12.9

4x Scheiben für Spannzeuge für M16

4x Mutter für T-Nuten Nutenmaß 18

2x Nutenführungssteine

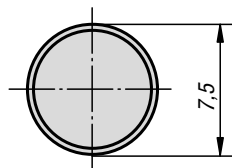
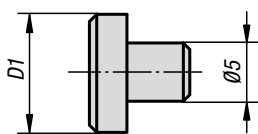
2x Zylinderschrauben M6x12

KIPP Spannpratzenset

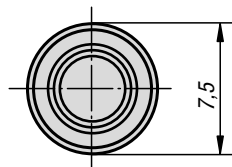
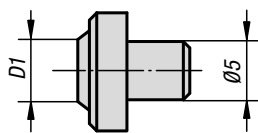
Bestellnummer	Form	Form-Typ	B	B1	B2	D	L	L1
K1008.0012	A	ohne Nutenstein	40	12,8	-	M12	115	67,2
K1008.0016	A	ohne Nutenstein	40	16,8	-	M16	115	67,2
K1008.1412	B	mit Nutenstein	40	12,8	13,5	M12	115	67,2
K1008.1816	B	mit Nutenstein	40	16,8	17,5	M16	115	67,2



abgeflacht



Ringschneide



Werkstoff:
Werkzeugstahl.

Ausführung:
gehärtet.

Bestellbeispiel:
K0946.05600

Hinweis:
Passend für Spannbacke Standard und Rundspannkopf.
Die Montage erfolgt durch Einpressen.



KIPP Spannpins

Bestellnummer	Ausführung 1	D1	Anwendung
K0946.05000	abgeflacht	7,5	Material über 1000 N/mm ² Zugfestigkeit
K0946.05400	Ringschneide	4	Material bis ca. 1000 N/mm ² Zugfestigkeit
K0946.05600	Ringschneide	6	Material bis ca. 1000 N/mm ² Zugfestigkeit

Kupplung

für Kreuzspannung

**Werkstoff:**

Vergütungsstahl.

Ausführung:

brüniert.

Bestellbeispiel:

K0992.178

Hinweis:

Mit der Kupplung für Kreuzspannung können zwei 5-Achs-Spanner kompakt/ KIPPflexX miteinander verbunden werden.

Somit kann ein Werkstück von vier Seiten gespannt werden.

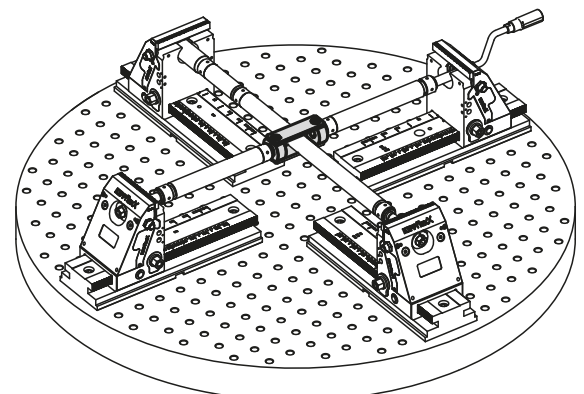
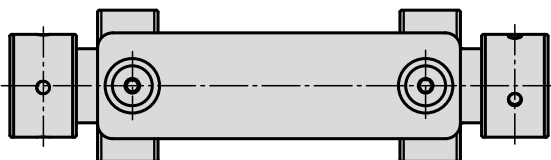
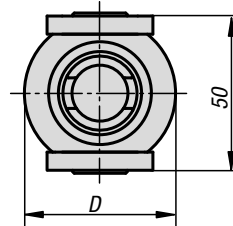
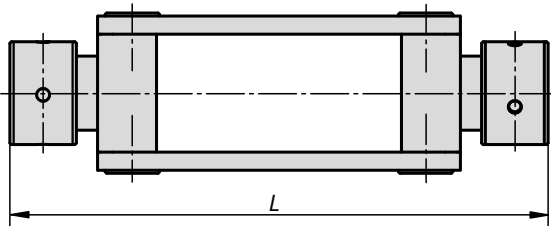
Um die Kupplung für Kreuzspannung genau mittig zur Querspindel auszurichten, werden an beiden Enden je eine Gewindespindel und eine Spindelmutter benötigt. Diese Artikel müssen als Zubehör unter folgender Nummer zusätzlich bestellt werden:

Gewindespindel K1555.999.008

Spindelmutter K0940.999.003

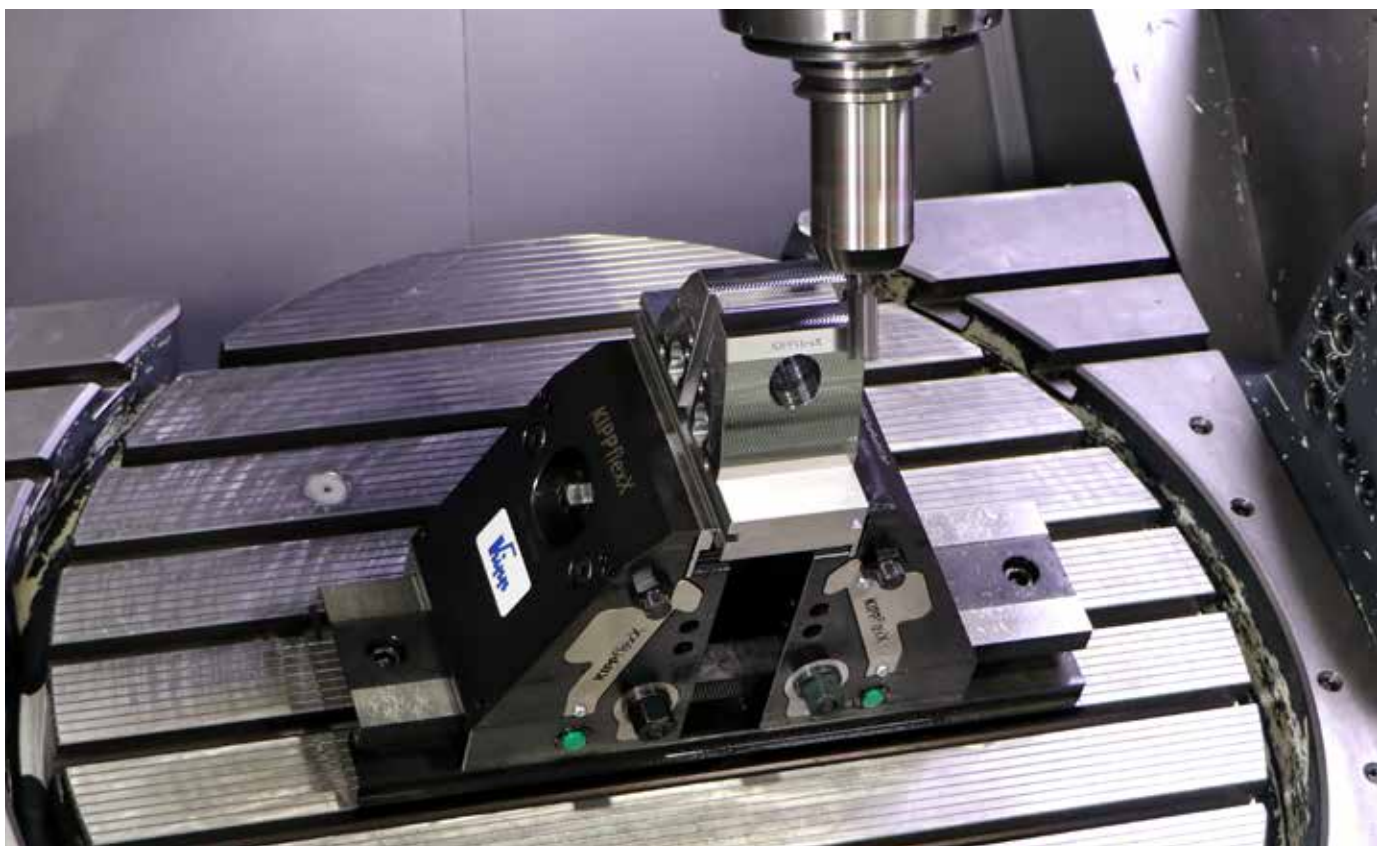
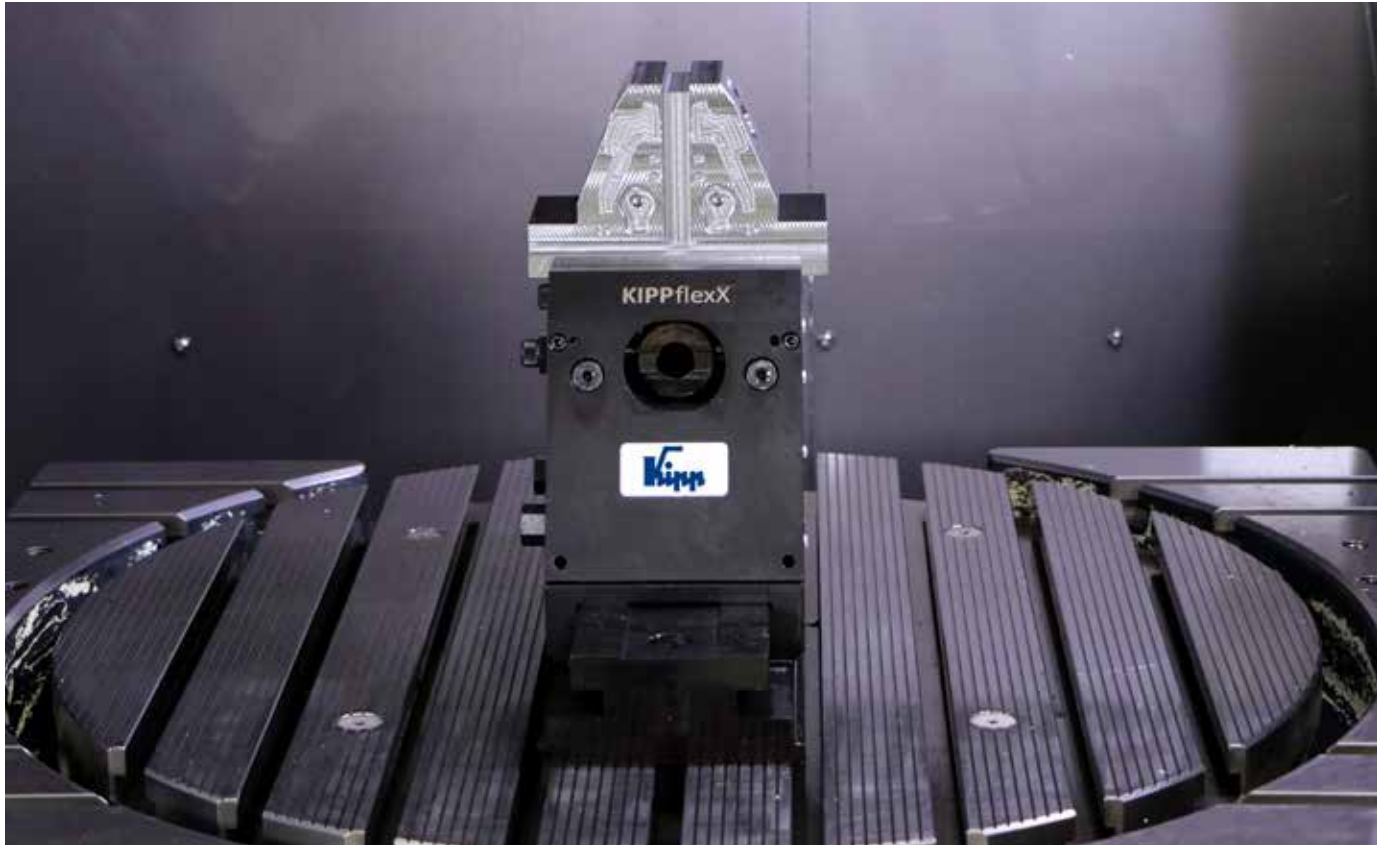
Achtung:

Die maximale Einspanntiefe bei einer Kreuzspannung beträgt durch den Aufbau der Kupplung 12mm.



KIPP Kupplung für Kreuzspannung

Bestellnummer	D	L
K0992.178	50	178

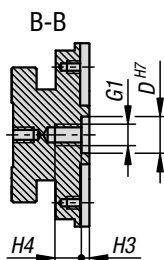
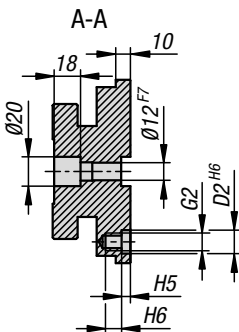
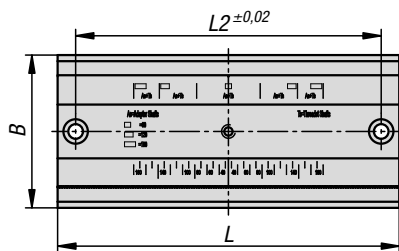
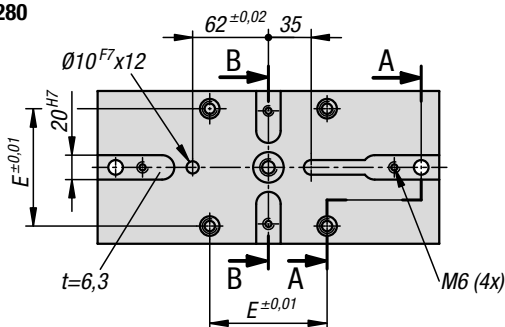


Grundplatten

5-Achs-Spanner KIPPflexX



L = 280



Die Grundplatten haben eine vielseitige Anbindungsmöglichkeiten. Über die Passnuten an der Unterseite kann mittels Passnutensteinen direkt auf dem Maschinentisch ausgerichtet werden. Eine Befestigung über Rasterbohrungen 12F7 für Rasterabstand 50 mm ist ebenfalls möglich. Am seitlichen Absatz können Spannpratzen oder separate Spannmittel angewendet werden. Ebenfalls ist die Grundplatte passend für alle gängigen Nullpunkt-Spannsysteme mit Stichmaß 52/96/200 mm. Eine weitere Möglichkeit der Ausrichtung ist die integrierte Mittenbohrung. Hierbei wird über einen spezifischen Mittenbolzen auf dem Maschinentisch zentrisch ausgerichtet.

Werkstoff:
Einsatzstahl.

Ausführung:
Gehärtet und brüniert.
Funktionsflächen geschliffen.

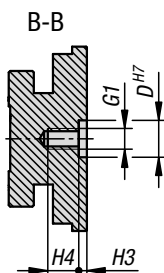
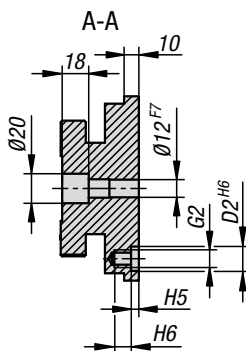
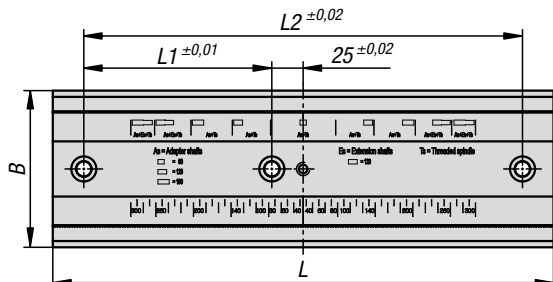
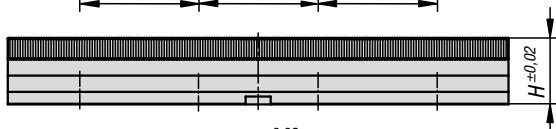
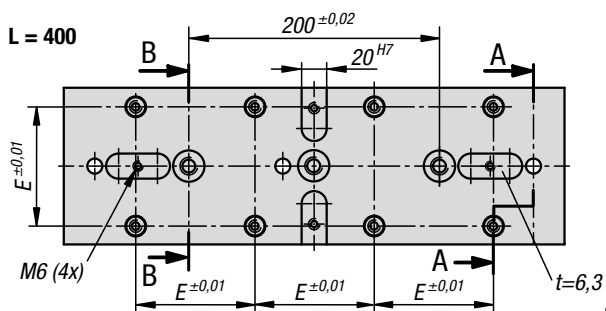
Bestellbeispiel:
K1556.125400

Hinweis:
Weitere Produktinformationen sind in der Bedienungsanleitung zu finden.

Auf Anfrage:
weitere Abmessungen.

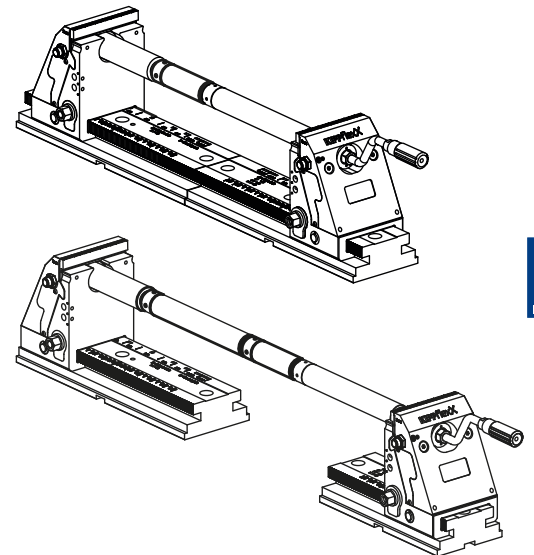
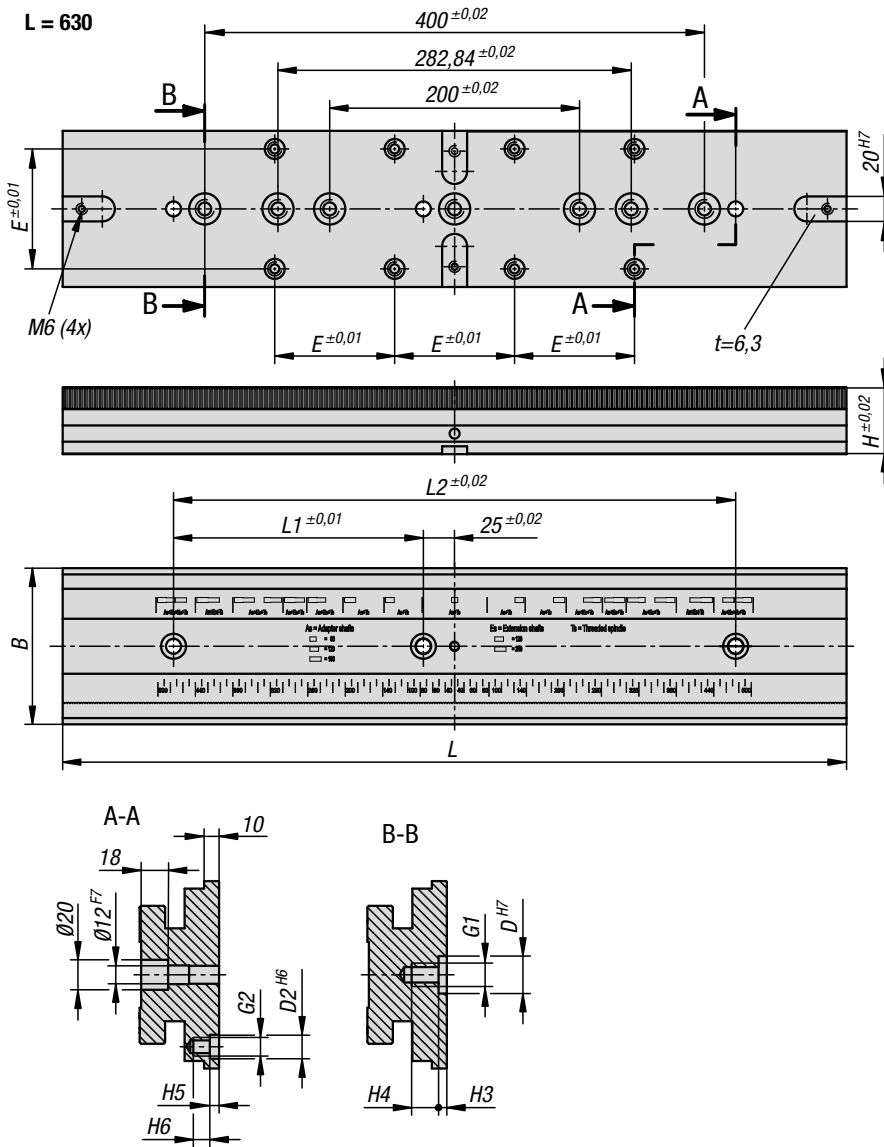
Verwendung:
Passend für T-Nutentische, Grundelemente mit Rasterbohrungen und Nullpunkt-Spannsysteme.

L = 400



Grundplatten

5-Achs-Spanner KIPPflexX

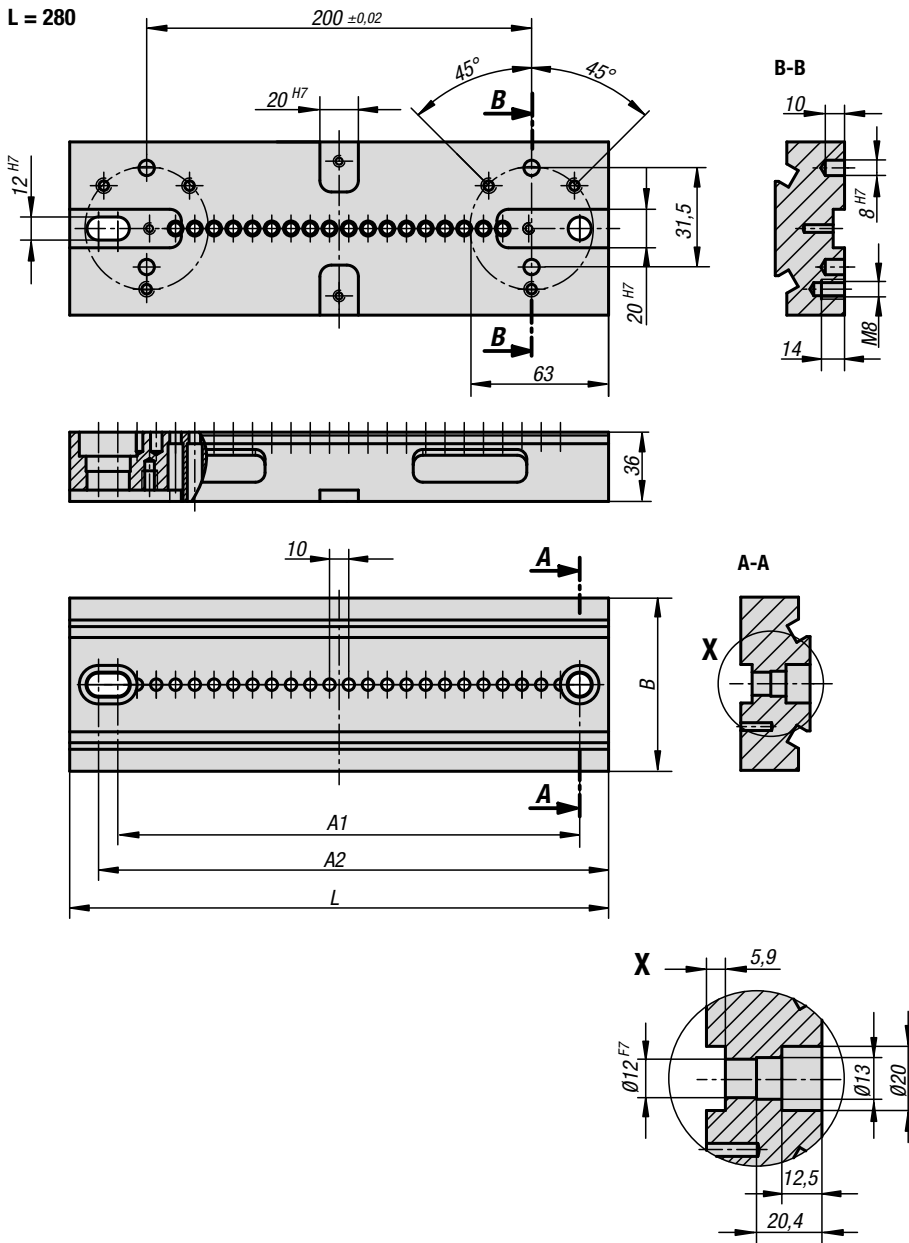


KIPP Grundplatten 5-Achs-Spanner KIPPflexX

Bestellnummer	B	H	L	L1	L2	H3	H4	H5	H6	D	D2	E	G1	G2
K1556.090280	90	53	280	-	250	5,5	18	6	11	25H7	12H6	52	M12	M8
K1556.090400	90	53	400	150	350	5,5	18	6	11	25H7	12H6	52	M12	M8
K1556.125280	125	53	280	-	250	5,5	18	6	11	25H7	16H6	96	M12	M10
K1556.125400	125	53	400	150	350	5,5	18	6	11	25H7	16H6	96	M12	M10
K1556.125630	125	53	630	200	450	5,5	18	6	11	25H7	16H6	96	M12	M10

Grundplatten

5-Achs-Spanner kompakt



Werkstoff:
Einsatzstahl.

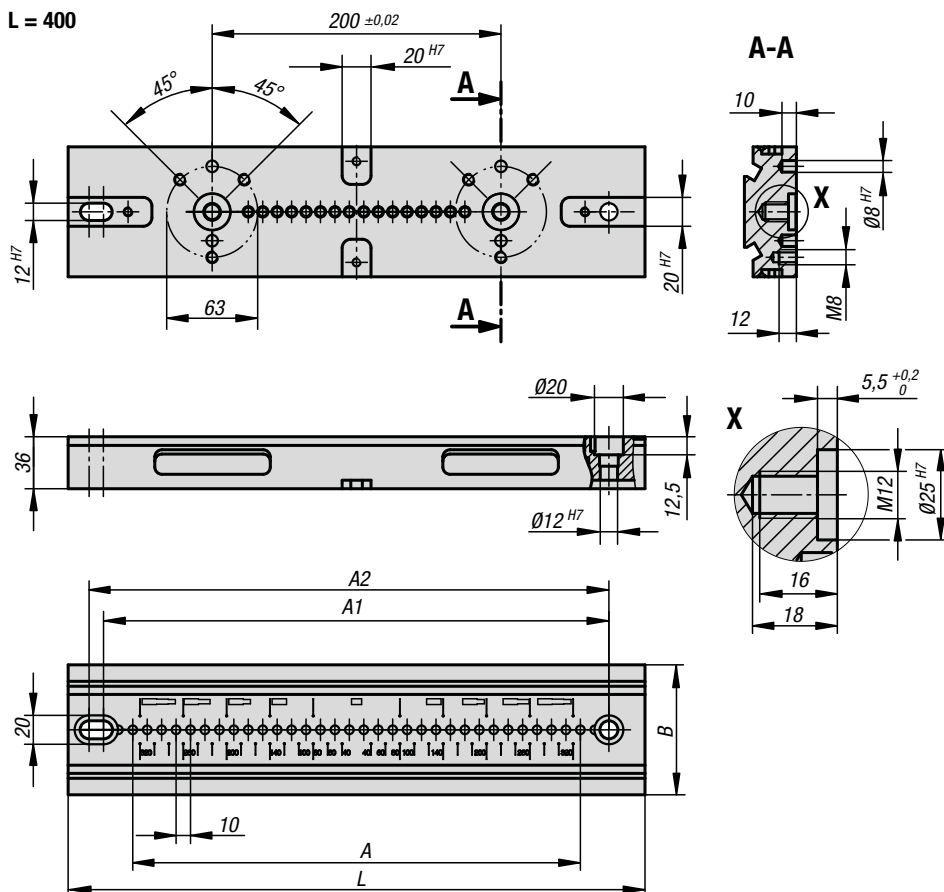
Ausführung:
brüniert.
Funktionsfläche geschliffen.

Bestellbeispiel:
K0994.090280

Hinweis:
Grundplatten mit Passnuten an der Unterseite zum einfachen Ausrichten der Platte auf dem Maschinentisch.
Befestigung über Rasterbohrungen 12F7 für Rasterabstand 40 mm und 50 mm möglich.
Seitliche Aussparungen für separate Spannmittel vorgesehen.

Grundplatten

5-Achs-Spanner kompakt



KIPP Grundplatten, 5-Achs-Spanner kompakt

Bestellnummer	A	A1	A2	B	L	Dazugehörige Passschraube	Gewicht kg
K0994.090280	20x10	240	250	90	280	K0815.12055	6,14
K0994.090400	31x10	350	360	90	400	K0815.12055	8,58
K0994.125280	20x10	240	250	125	280	K0815.12055	8,86
K0994.125400	31x10	350	360	125	400	K0815.12055	12,24

Pendelbacken

5-Achs-Spanner kompakt



Werkstoff:

Grundkörper Einsatzstahl.
Spannbacken Werkzeugstahl.

Ausführung:

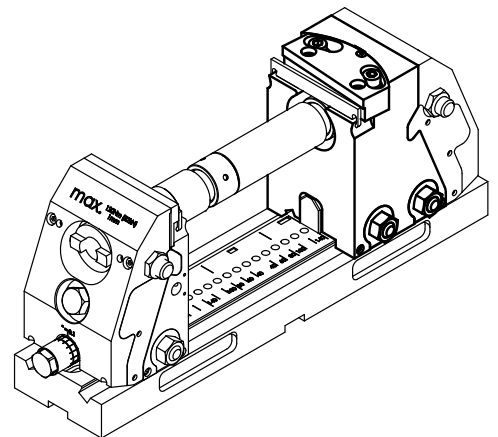
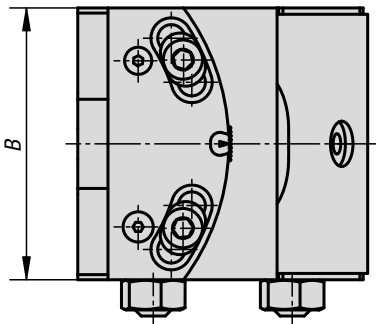
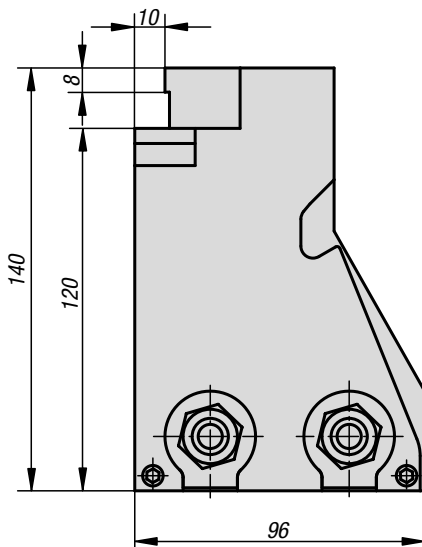
Grundkörper brüniert.
Spannbacken gehärtet, blank.

Bestellbeispiel:

K0988.09015010

Hinweis:

Pendelbacken werden eingesetzt, um schräge Werkstücke zu spannen.
Die Spannbacken des Pendelbackens können um $\pm 4^\circ$ geschwenkt werden.
Der Pendelbacken kann zusätzlich auch als fester Backen verwendet werden.
Stabile Ausführung mit 2 Befestigungsschrauben.



KIPP Pendelbacken, 5-Achs-Spanner kompakt

Bestellnummer	B	Gewicht kg
K0988.09015010	90	6
K0988.12515010	125	8,77

Spannbacken glatt für Pendelbacke

5-Achs-Spanner kompakt



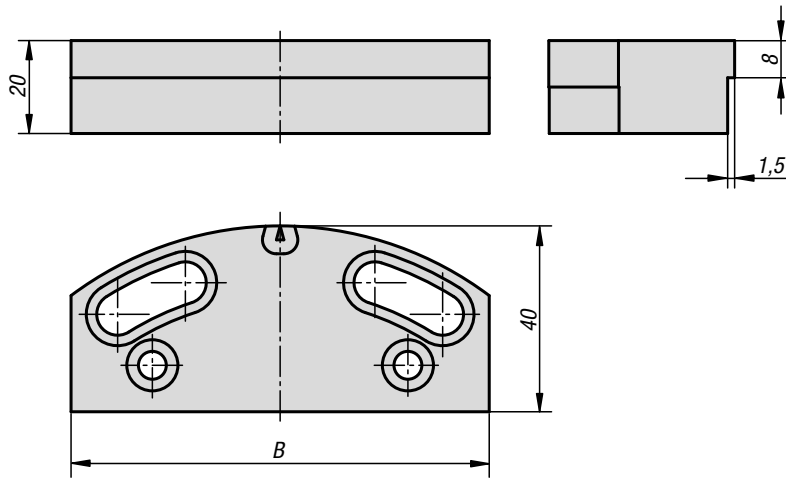
Werkstoff:
Werkzeugstahl.

Ausführung:
gehärtet, blank.

Bestellbeispiel:
K1001.0900

Hinweis:
Zum Spannen vorbereiteter und geschliffener Werkstücke.

Lieferung erfolgt stückweise.



KIPP Spannbacken glatt für Pendelbacke, 5-Achs-Spanner kompakt

Bestellnummer	B
K1001.1250	125
K1001.0900	90

Spannbacken mit Pins für Pendelbacke

5-Achs-Spanner kompakt



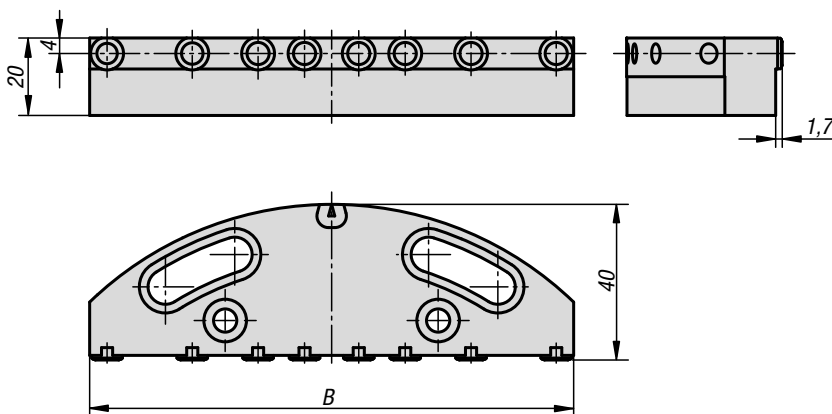
Werkstoff:
Werkzeugstahl.

Ausführung:
Spannbacke gehärtet, blank.
Spannkralle gehärtet, brüniert.

Bestellbeispiel:
K1001.0901

Hinweis:
Zum formschlüssigen Spannen ohne Vorprägen, z.B. Rohteile, Schwerzerspannung, Gussteile, etc.

Lieferung erfolgt stückweise.

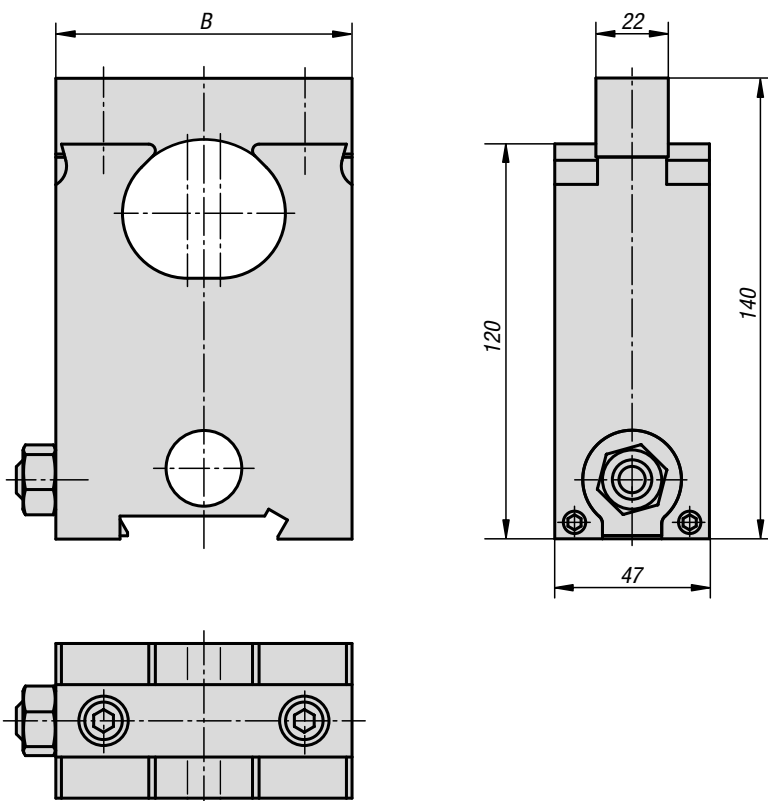


KIPP Spannbacken mit Pins für Pendelbacke, 5-Achs-Spanner kompakt

Bestellnummer	B	Anzahl Pins
K1001.1251	125	8
K1001.0901	90	6

Mittelbacken

5-Achs-Spanner kompakt

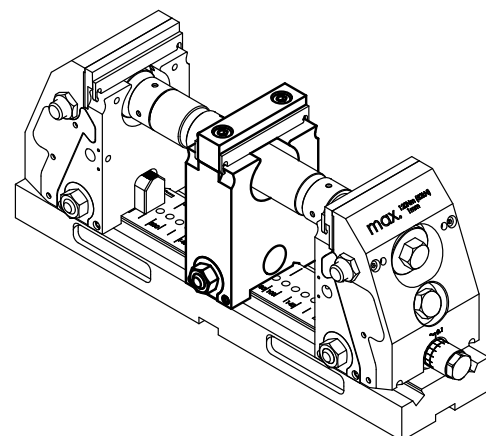


Werkstoff:
Grundkörper Einsatzstahl.
Spannbacken Werkzeugstahl.

Ausführung:
Grundkörper brüniert.
Spannbacken gehärtet, blank.

Bestellbeispiel:
K0987.0901500

Hinweis:
Mittelbacken werden eingesetzt um 2 Werkstücke gleichzeitig zu spannen.
Der Mittelbacken kann entsprechend den Abmessungen der Werkstückgrößen verschoben werden. Es können 2 unterschiedlich große Werkstücke eingespannt werden.



KIPP Mittelbacken, 5-Achs-Spanner kompakt

Bestellnummer	B	Gewicht kg
K0987.0901500	90	3,38
K0987.1251500	125	5,1

Spannbacken glatt für Mittelbacke

5-Achs-Spanner kompakt



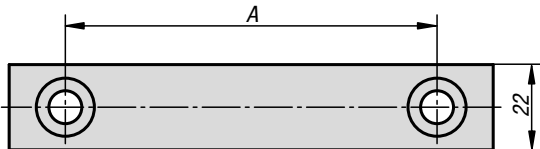
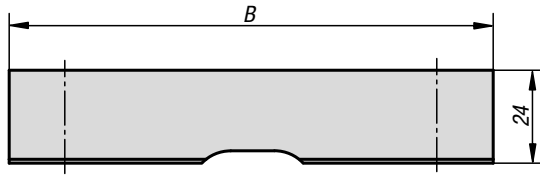
Werkstoff:
Werkzeugstahl.

Ausführung:
gehärtet, blank.

Bestellbeispiel:
K1002.0900

Hinweis:
Zum Spannen vorbereiteter und geschliffener Werkstücke.

Lieferung erfolgt stückweise.



KIPP Spannbacken glatt für Mittelbacke, 5-Achs-Spanner kompakt

Bestellnummer	A	B
K1002.0900	61	90
K1002.1250	96	125

Spannbacken mit Pins für Mittelbacke

5-Achs-Spanner kompakt



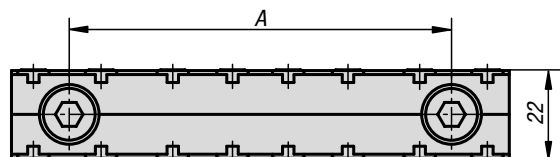
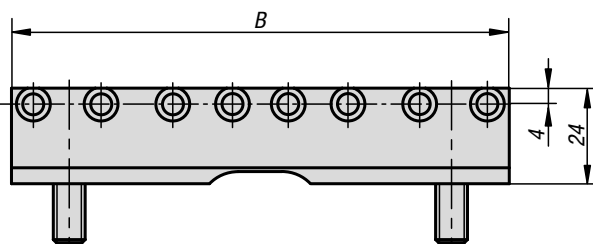
Werkstoff:
Werkzeugstahl.

Ausführung:
Spannbacke gehärtet, blank.
Spannkralle gehärtet, brüniert.

Bestellbeispiel:
K1002.0901

Hinweis:
Zum formschlüssigen Spannen ohne Vorprägen, z.B. Rohteile, Schwerzerspannung, Gussteile, etc.

Lieferung erfolgt stückweise.

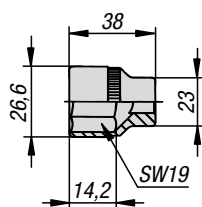
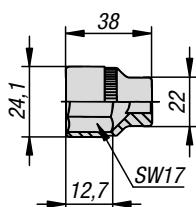
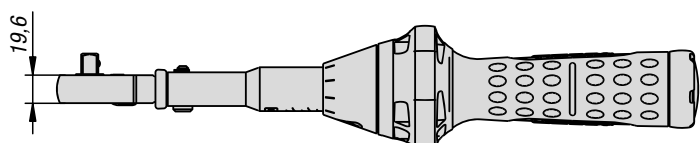
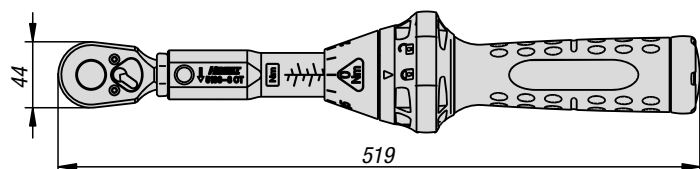


KIPP Spannbacken mit Pins für Mittelbacke, 5-Achs-Spanner kompakt

Bestellnummer	A	B	Anzahl Pins
K1002.0901	61	90	6
K1002.1251	96	125	8

Drehmomentschlüssel

für 5-Achs-Spanner



Werkstoff:

Stahl.

Ausführung:

Oberfläche: hartverchromt

Bestellbeispiel:

K1489.01

Hinweis:

Drehmomentschlüssel 40-200 Set:
Genauigkeit +/- 3% vom Skalenwert (in Betätigungsrichtung)
(5107-3 CT +/- 4% Auslöse-Genauigkeit)
Sicher: - Haptisch (Kurzwegauslösung)
- Akustisch (Knickelement)

Konzipiert für rauen Werkstatteinsetz.
Breites Einsatzspektrum für kontrollierten Schraubanzug.
Anwendungen in Industrie und Handwerk.
Optimierter Dichtring zum Schutz vor Fremdkörpern.
Knarren Reparatur-Satz zur kundenorientierten Selbstmontage ermöglicht jahrzehntelangen Einsatz.
Griff mit Abrollschutz für leichtere Kraftübertragung durch mehr Grip.
Einstellhilfe durch Rastpunkte zur optimierten Bedienerführung gewährleistet sicheres und schnelles Einstellen des gewünschten Drehmomentwertes durch Drehen des Griffes.
Sichere Verriegelung der Einstellwerte durch Rastfunktion am Drehkranz.
Schloss-Symbole signalisieren jeweiligen Verriegelungszustand.
Befestigungsmöglichkeit für Seilschlaufe durch Öffnungen am Verriegelungs-Drehkranz.
Gut ablesbare, kontrastreiche Skala.
Dauerhafte Lesbarkeit durch Laserbeschriftung der Skalenhülse.
Integrierter Umschalthebel.
Geprüft nach DIN EN ISO 6789-2:2017.
Mit Kalibrierschein und Seriennummer.
Lieferung in stabilem Hexa-Drehpack.
Vierkant nach DIN 3120, ISO 1174-1, DIN EN ISO 6789-2:2017.

Steckschlüssel-Einsatz (6kt.):

Mit Rändlung

Oberfläche: verchromt, poliert

DIN 3124, ISO 2725-1

Empfehlung:

Jährliche Überprüfungsintervalle von Drehmoment-Schlüsseln, wobei die Obergrenze bei 5.000 Lastwechseln liegt.

Lieferumfang:

Set bestehend aus:

Drehmomentschlüssel

Steckschlüssel-Einsatz SW17

Steckschlüssel-Einsatz SW19

Funktionsprinzip:

Funktionsweise Drehmoment-Schlüssel-Griffe

Entriegeln.

Griff ca. 8 mm nach vorne drücken und in gewünschter Richtung verdrehen.

Griff bis zum gewünschten Drehmoment weiterdrehen.

Griff kleines Stück zurückdrehen.

Verriegeln.

Passend für:

3-Achs-Spanner

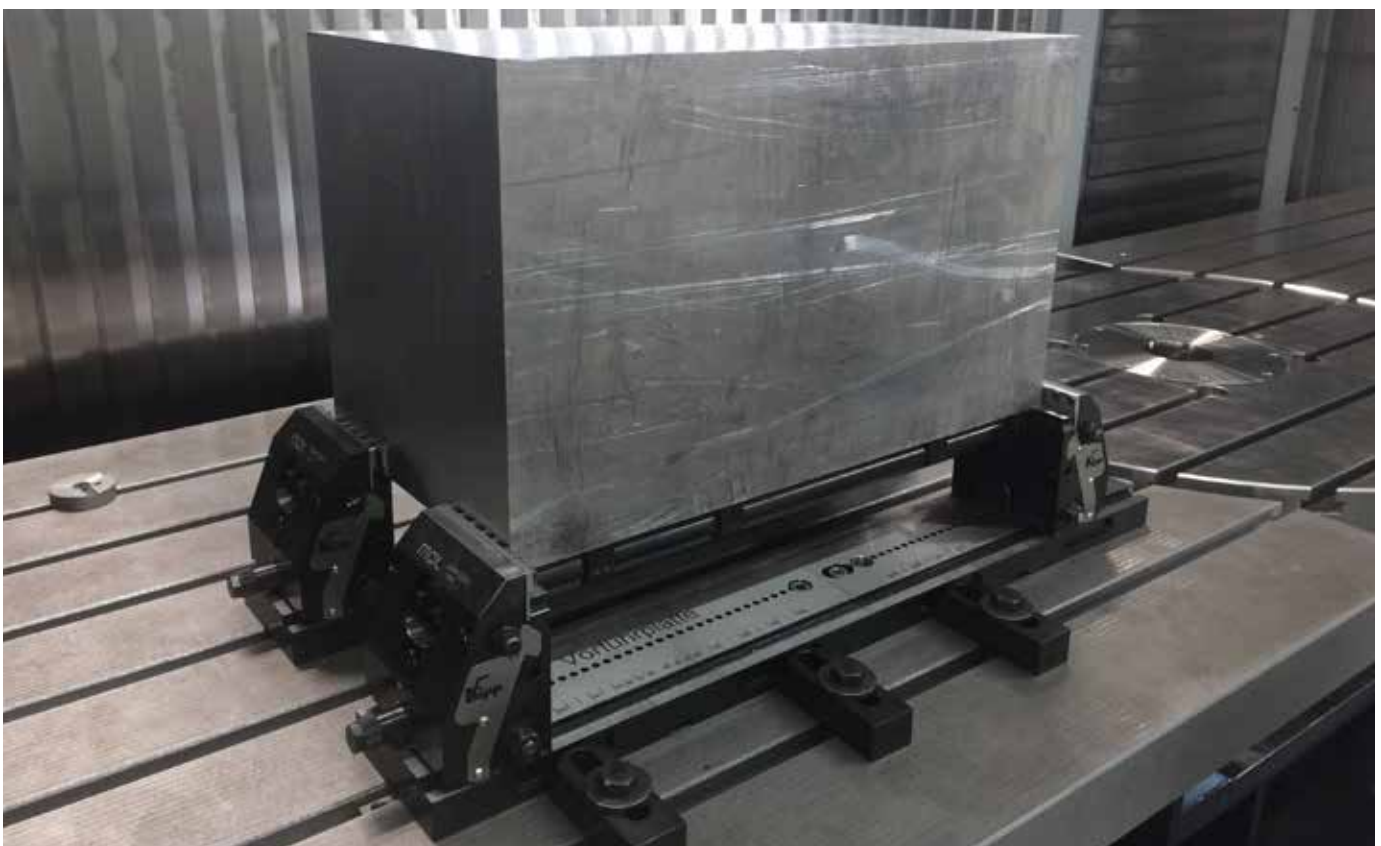
5-Achs-Spanner

5-Achs-Spanner kompakt

5-Achs-Spanner KIPPflexX

KIPP Drehmomentschlüssel für 5-Achs-Spanner

Bestellnummer	Benennung	Ausführung 1	Produkttyp	Drehmoment Nm
K1489.01	Drehmoment-Schlüssel	Set	Griff drehbar	40 - 200



3-Achs-Spanner 5-Achs-Spanner



Zukunftsweisendes Spannkonzzept für die 5-Seiten-Bearbeitung

Die 5-Achs-Spanner komplettieren moderne Fräszentren zu einem unschlagbaren Gesamtkonzept.

Viele Produkte werden immer komplexer und werden zudem in kürzerer Zeit mit höchster Genauigkeit hergestellt. Um diese Kriterien erfüllen zu können werden die Werkstücke immer häufiger komplett bearbeitet. Die modernen Fertigungstechnologien bei Werkzeugmaschinenhersteller haben sich aus diesem Grund in Richtung 5-Achsen-Bearbeitung weiterentwickelt. Durch die Komplettbearbeitung der Werkstücke auf 5-Achs-Zentren wird die hohe Maschinengenauigkeit komplett auf das Werkstück übertragen.

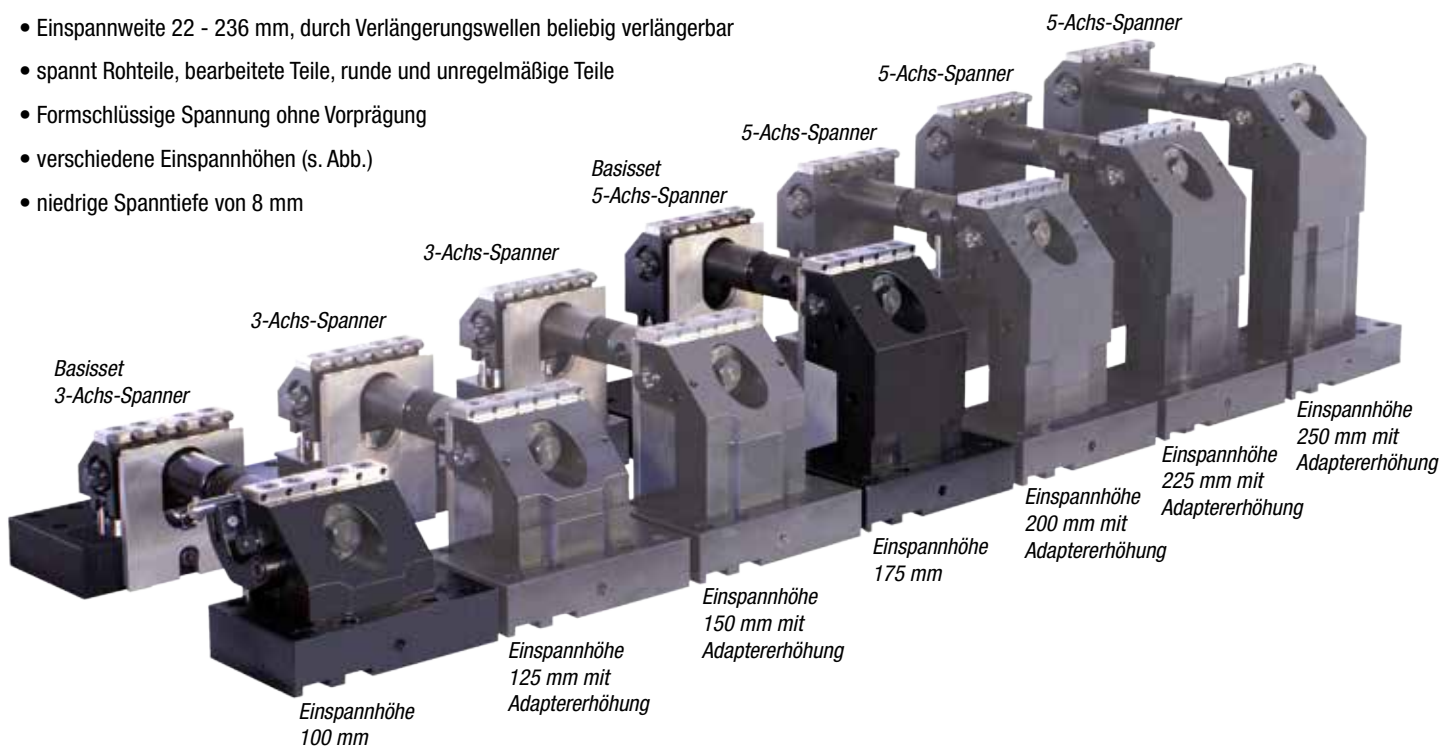
Durch die größere Gestaltungsmöglichkeiten der Werkstücke bei der 5-Achs-Bearbeitung ist ein leistungsfähiges Spannsystem Voraussetzung für die effiziente Nutzung dieser Maschinen. Unter anderem ist ein optimales Spannsystem Garant dafür, dass aus den komplexen Verfahrenswegen der Maschine ungehindert ein hochgenaues Werkstück entstehen kann.

Die 5-Achs-Spanner ermöglichen eine störkanten- und vibrationsfreie Bearbeitung mit höchsten Schnitt- und Vorschubkräften. Sie erlauben den Einsatz von extrem kurzen Werkzeugen, um die erforderlichen Toleranzen und Oberflächen zu garantieren.



5-Achs-Spanner für die problemlose 5-Seiten-Bearbeitung in einer Aufspannung

- kann auf Lochrasterplatten, auf T-Nuten-Platten und auf eigene Vorrichtungen aufgebaut werden
- Spannkraft bis 42 kN durch den Einbau einer Zugspindel unmittelbar unter dem Werkstück
- Einspannweite 22 - 236 mm, durch Verlängerungswellen beliebig verlängerbar
- spannt Rohteile, bearbeitete Teile, runde und unregelmäßige Teile
- Formschlüssige Spannung ohne Vorprägung
- verschiedene Einspannhöhen (s. Abb.)
- niedrige Spanntiefe von 8 mm

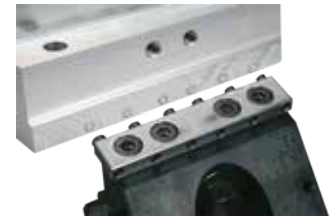


Technische Besonderheiten - Spannvorgang



vor dem Spannen

Der Spannvorgang erfolgt durch das Eindringen von gehärteten und austauschbaren Spannpins in das Werkstück. Somit wird eine formschlüssige Spannung ohne Vorprägen garantiert. Optional sind abgeflachte Spannpins zum Spannen von oberflächenempfindlichen Werkstücken erhältlich. Weitere flexible Anwendungen ergeben sich durch die im Zubehör erhältlichen Spannbacken für spezifische Spannaufgaben und Rundspannelemente zum Spannen von Rundteilen.



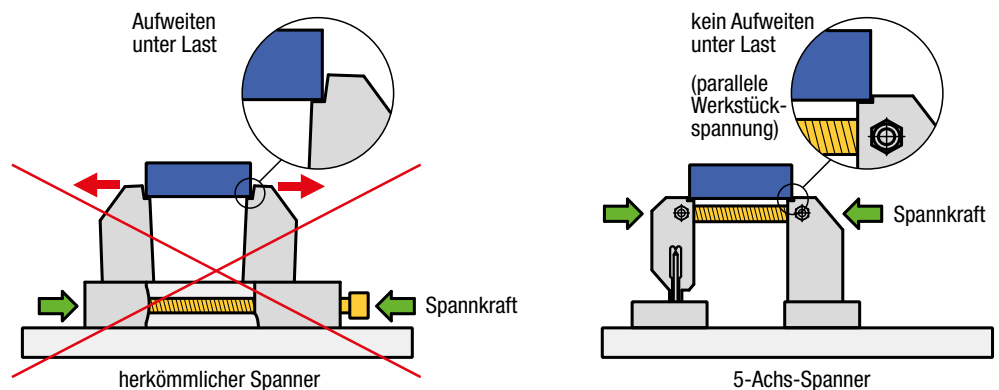
nach dem Spannen

Mit den 5-Achs-Spannern steht Ihnen ein universelles Spannelement zur Verfügung, das in der Lage ist Werkstücke mit einer Spannweite von 22 - 236 mm zu spannen. Durch den Einsatz von Verlängerungswellen kann die Spannweite beliebig verlängert werden.

Hohe Spannkraft bis 42 kN die nicht durch Biegung verloren gehen

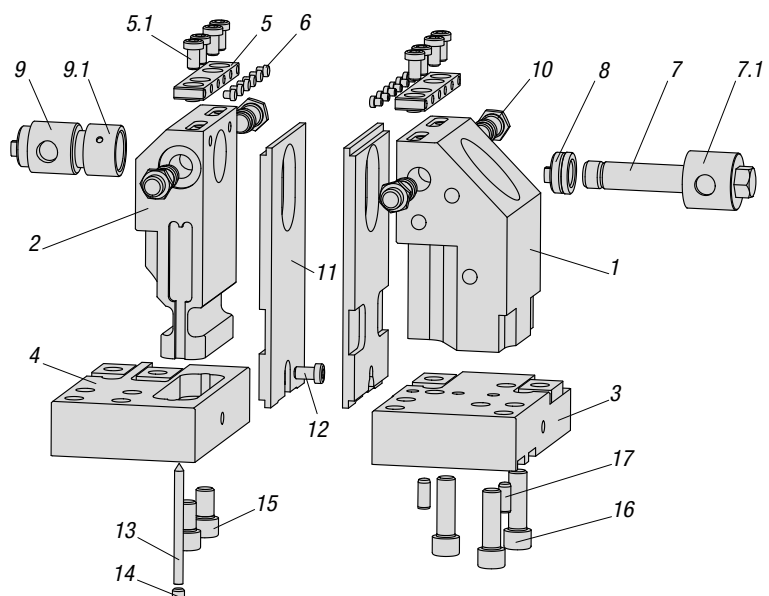
Die Spannkraft wird dort erzeugt wo sie gebraucht wird. Durch den Einbau einer Zugspindel unmittelbar unter der Werkstückauflage.

- kein Aufweiten der Spannbacken unter Last
- kein Verspannen des Maschinentisches
- erlaubt höchste Schnittkräfte durch extreme Steifigkeit



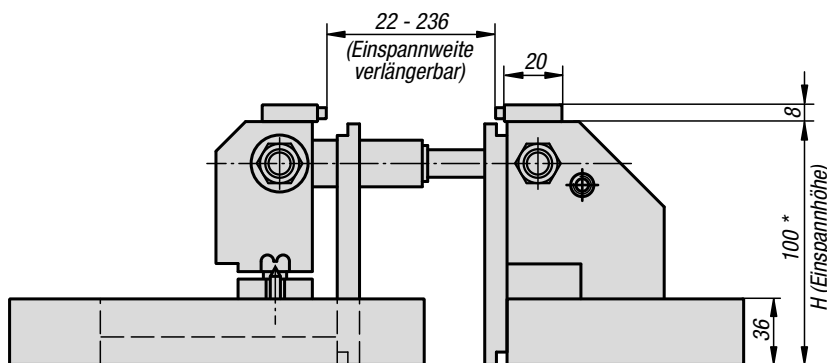
5-Achs-Spanner - Systemaufbau

Pos.	Benennung	Stück
1	Backen fest	1
2	Backen beweglich	1
3	Grundplatte für fester Backen	1
4	Grundplatte für beweglicher Backen	1
5	Spannbacke Standard mit Zylinderschraube (5.1)	2
6	Spannpin	12
7	Gewindespindel (7) mit Zuggehäuse (7.1)	1
8	Spindelmutter	1
9	Verlängerungswelle (9) mit Überwurfmutter (9.1)	1
10	Befestigungsschraube	4
11	Auflageleiste	2
12	Zylinderschraube DIN 6912 M8x12	2
13	Zeiger	1
14	Gewindestift DIN 913 M8x8	1
15	Zylinderschraube DIN 912 M12x20	2
16	Zylinderschraube DIN 912 M12x40	3
17	Zylinderstift DIN 7979 8x20	2



3-Achs-Spanner

für Rasterplatten



Werkstoff:
 Grundplatten und Backen Einsatzstahl.
 Auflageleisten Stahl.
 Spannbacken Spezialstahl.
 Spannpin Werkzeugstahl.

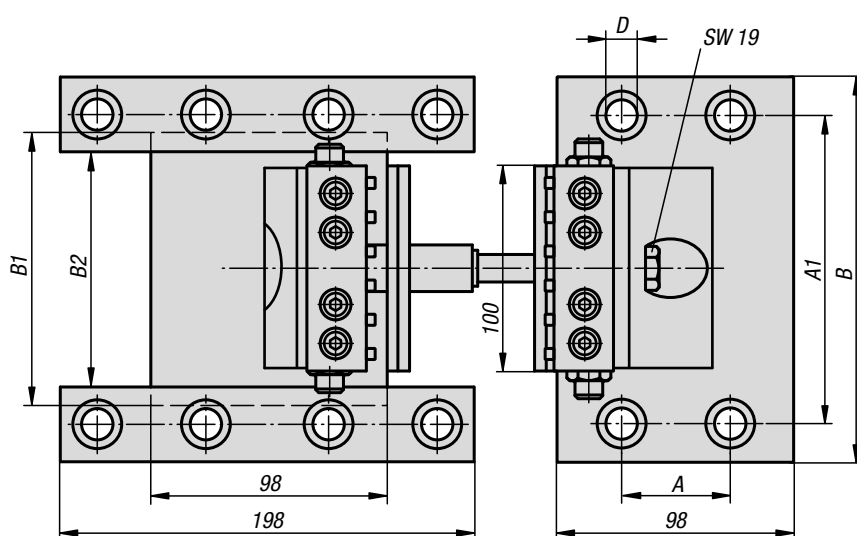
Ausführung:
 Grundplatten und Backen brüniert.
 Auflageleisten gehärtet, blank.
 Spannbacken blank.
 Spannpin gehärtet, blank.

Bestellbeispiel:
 K0939.4012100

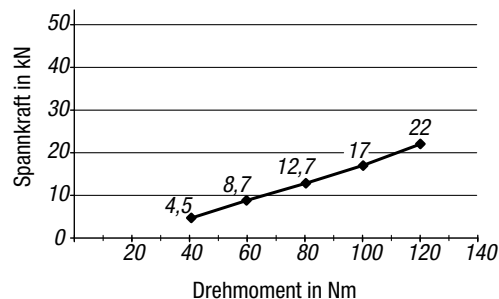
Hinweis:
 3-Achs-Spanner zur Montage auf Rasterplatten. Das Spannsystem erlaubt eine störfreie 3-Seiten-Bearbeitung bei nur 8 mm Einspanntiefe. Mit diesem Spannsystem sind Einspannweiten von 22 - 236 mm möglich und durch die optional erhältlichen Verlängerungswellen K0947 beliebig erweiterbar.
 Durch den Einbau einer Zugspindel unmittelbar unter der Werkstückauflage wirkt eine Spannkraft bis zu 22 kN auf das Werkstück, die nicht durch Biegung verlorengeht. Die Verwendung von Spannpins mit 4 mm Ringschneide gewährleistet eine formschlüssige Spannung ohne Vorprägung.
 Zur Befestigung des Spanners auf Lochrasterplatten werden die Passschrauben K0815 empfohlen.
 Im Spannerset inbegriffen ist je 1 Verlängerungswelle mit L = 60 mm und L = 120 mm.

* Die Einspannhöhe kann mit den Adaptererhöhungen K0941 und Auflageleisten K0942 erweitert werden.

Zubehör:
 Anschlagset K0948
 Passschrauben K0815



Spannkraft 3-Achs-Spanner

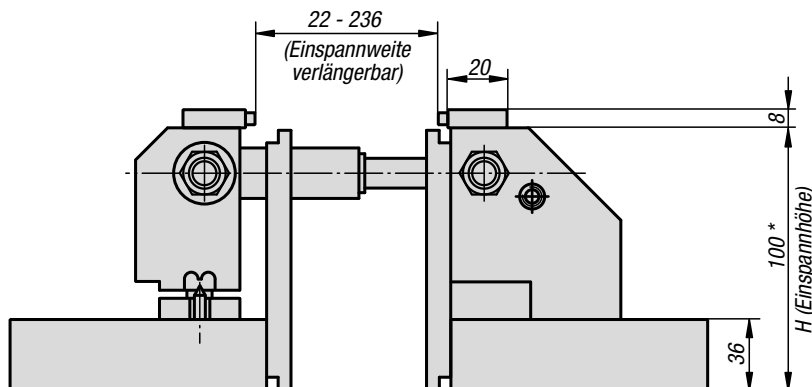


KIPP 3-Achs-Spanner für Rasterplatten

Bestellnummer	Rasterabstand	A	A1	B	B1	B2	D	H	Spannkraft max. kN	Gewicht kg
K0939.4012100	40x40 (M12)	40	160	190	148	124	12	100 *	22	18,88
K0939.5012100	50x50 (M12)	50	150	190	138	114	12	100 *	22	19,445
K0939.5016100	50x50 (M16)	50	150	190	134	110	16	100 *	22	18,74

3-Achs-Spanner

für T-Nuten



Werkstoff:
 Grundplatten und Backen Einsatzstahl.
 Auflageleisten Stahl.
 Spannbacken Spezialstahl.
 Spannpin Werkzeugstahl.

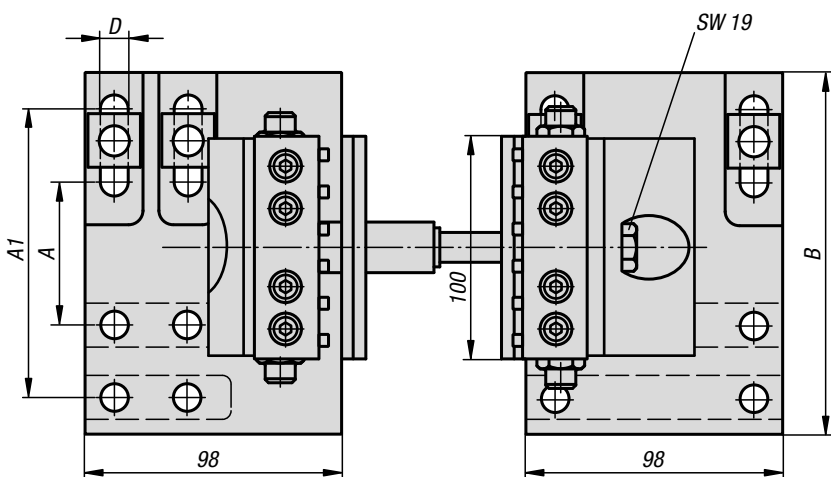
Ausführung:
 Grundplatten und Backen brüniert.
 Auflageleisten gehärtet, blank.
 Spannbacken blank.
 Spannpin gehärtet, blank.

Bestellbeispiel:
 K0940.063100

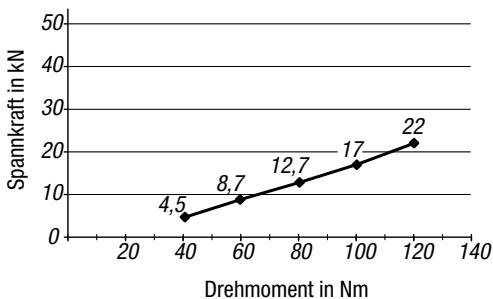
Hinweis:
 3-Achs-Spanner zur Montage auf Maschinentischen mit T-Nuten. Das Spannsystem erlaubt eine störkantenfreie 3-Seiten-Bearbeitung bei nur 8 mm Einspanntiefe. Mit diesem Spannsystem sind Einspannweiten von 22 - 236 mm möglich und durch die optional erhältlichen Verlängerungswellen K0947 beliebig erweiterbar. Durch den Einbau einer Zugspindel unmittelbar unter der Werkstückauflage wirkt eine Spannkraft bis zu 22 kN auf das Werkstück, die nicht durch Biegung verlorengeht. Die Verwendung von Spannpins mit 4 mm Ringschneide gewährleistet eine formschlüssige Spannung ohne Vorprägung. Zur Befestigung des Spanners auf Nutentischen wird der Fixiersatz K0951 empfohlen. Im Spannerset inbegriffen ist je 1 Verlängerungswelle mit L = 60 mm und L = 120 mm.

* Die Einspannhöhe kann mit den Adaptererhöhungen K0941 und Auflageleisten K0942 erweitert werden.

Zubehör:
 Anschlagset K0948
 Fixiersatz K0951



Spannkraft 3-Achs-Spanner

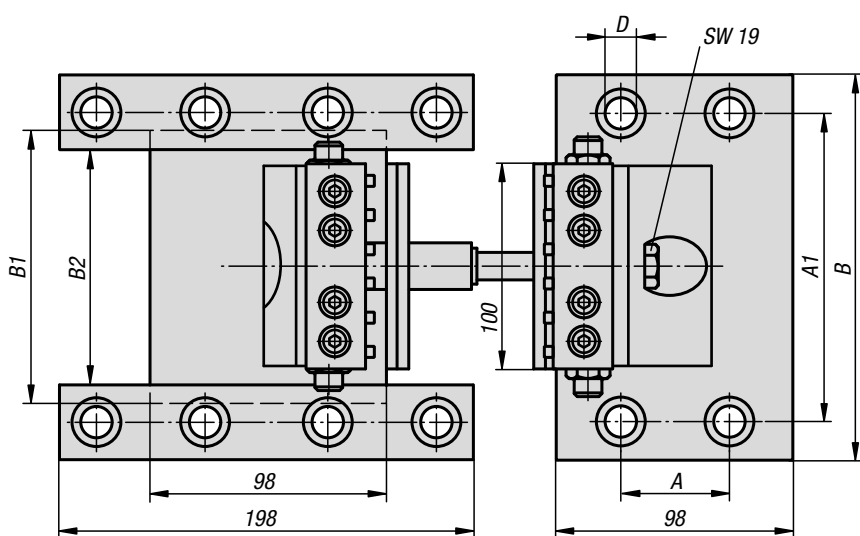
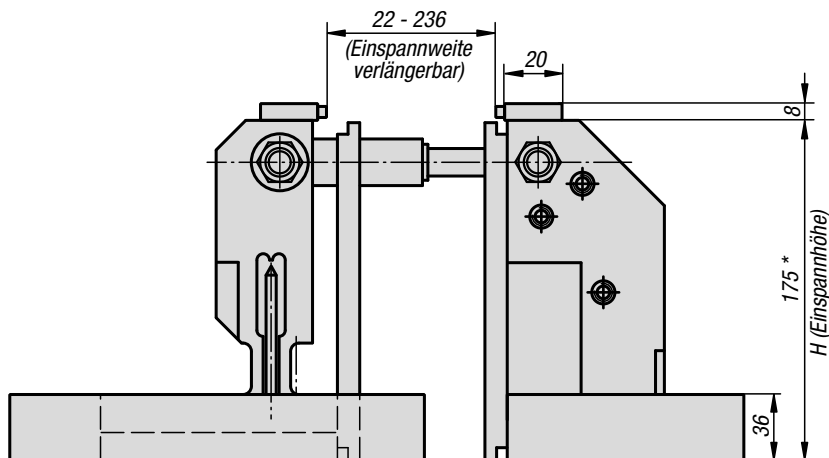


KIPP 3-Achs-Spanner für T-Nuten

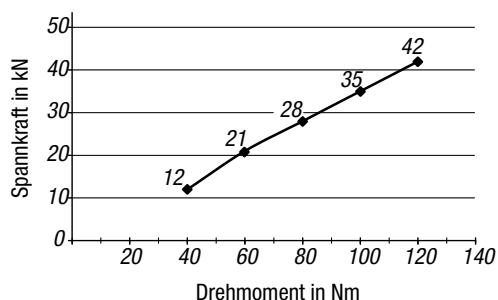
Bestellnummer	Passend zu	A	A1	B	D	H	Spannkraft max. kN	Gewicht kg
K0940.063100	Nutenabstand 63 - 126	63	126	158	12,5	100 *	22	14,8

5-Achs-Spanner

für Rasterplatten



Spannkraft 5-Achs-Spanner



Werkstoff:
 Grundplatten und Backen Einsatzstahl.
 Auflageleisten Stahl.
 Spannbacken Spezialstahl.
 Spannpin Werkzeugstahl.

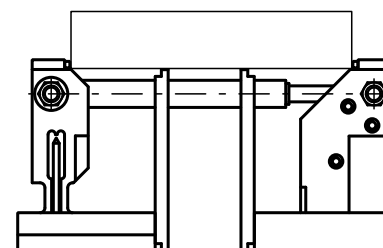
Ausführung:
 Grundplatten und Backen brüniert.
 Auflageleisten gehärtet, blank.
 Spannbacken blank.
 Spannpin gehärtet, blank.

Bestellbeispiel:
 K0939.4012175

Hinweis:
 5-Achs-Spanner zur Montage auf Rasterplatten. Das Spannsystem erlaubt eine störkantenfreie 5-Seiten-Bearbeitung bei nur 8 mm Einspanntiefe. Mit diesem Spannsystem sind Einspannweiten von 22 - 236 mm möglich und durch die optional erhältlichen Verlängerungswellen K0947 beliebig erweiterbar.
 Durch den Einbau einer Zugspindel unmittelbar unter der Werkstückauflage wirkt eine Spannkraft bis zu 42 kN auf das Werkstück, die nicht durch Biegung verlorengeht. Die Verwendung von Spannpins mit 4 mm Ringschneide gewährleistet eine formschlüssige Spannung ohne Vorprägung.
 Zur Befestigung des Spanners auf Lochrasterplatten werden die Passschrauben K0815 empfohlen.
 Im Spannerset inbegriffen ist je 1 Verlängerungswelle mit L = 60 mm und L = 120 mm.

* Die Einspannhöhe kann mit den Adaptererhöhungen K0941 und Auflageleisten K0942 erweitert werden.

Zubehör:
 Anschlagset K0948
 Passschrauben K0815

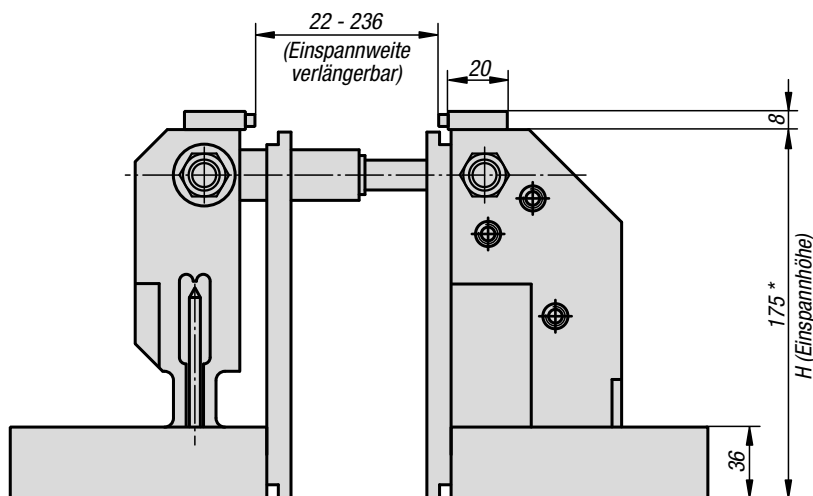


KIPP 5-Achs-Spanner für Rasterplatten

Bestellnummer	Rasterabstand	A	A1	B	B1	B2	D	H	Spannkraft max. kN	Gewicht kg
K0939.4012175	40x40 (M12)	40	160	190	148	124	12	175*	42	25,095
K0939.5012175	50x50 (M12)	50	150	190	138	114	12	175*	42	25,232
K0939.5016175	50x50 (M16)	50	150	190	134	110	16	175*	42	25

5-Achs-Spanner

für T-Nuten

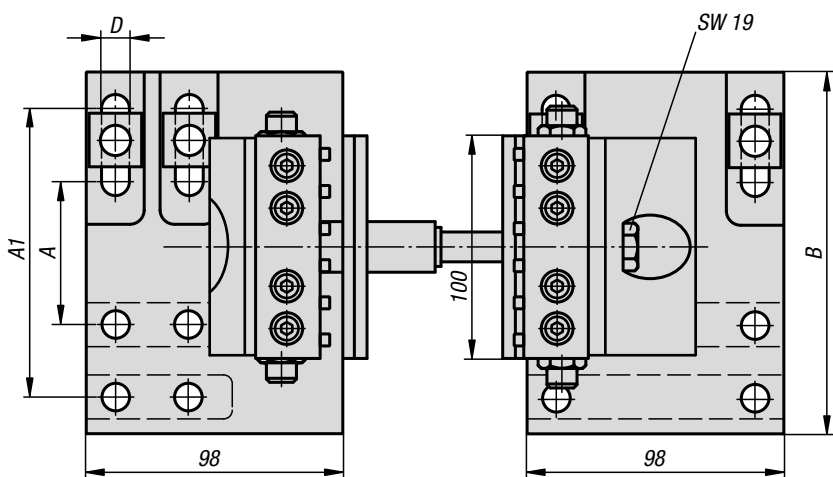


Werkstoff:
 Grundplatten und Backen Einsatzstahl.
 Auflageleisten Stahl.
 Spannbacken Spezialstahl.
 Spannpin Werkzeugstahl.

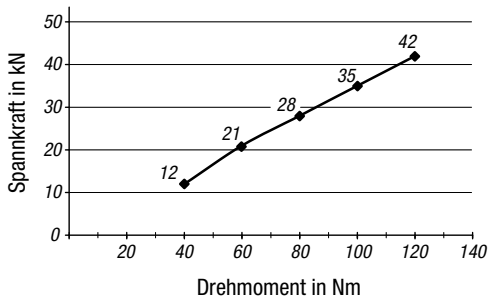
Ausführung:
 Grundplatten und Backen brüniert.
 Auflageleisten gehärtet, blank.
 Spannbacken blank.
 Spannpin gehärtet, blank.

Bestellbeispiel:
 K0940.063175

Hinweis:
 5-Achs-Spanner zur Montage auf Maschinentischen mit T-Nuten. Das Spannsystem erlaubt eine störkantenfreie 5-Seiten-Bearbeitung bei nur 8 mm Einspanntiefe. Mit diesem Spannsystem sind Einspannweiten von 22–236 mm möglich und durch die optional erhältlichen Verlängerungswellen K0947 beliebig erweiterbar. Durch den Einbau einer Zugspindel unmittelbar unter der Werkstückauflage wirkt eine Spannkraft bis zu 42 kN auf das Werkstück, die nicht durch Biegung verlorengeht. Die Verwendung von Spannpins mit 4 mm Ringschneide gewährleistet eine formschlüssige Spannung ohne Vorprägung. Zur Befestigung des Spanners auf Nutentischen wird der Fixiersatz K0951 empfohlen. Im Spannerset inbegriffen ist je 1 Verlängerungswelle mit L = 60 mm und L = 120 mm.



Spannkraft 5-Achs-Spanner



* Die Einspannhöhe kann mit den Adaptererhöhungen K0941 und Auflageleisten K0942 erweitert werden.

Zubehör:
 Anschlagset K0948
 Fixiersatz K0951

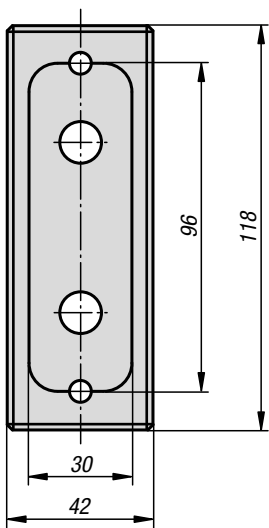
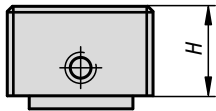
KIPP 5-Achs-Spanner für T-Nuten

Bestellnummer	Passend zu	A	A1	B	D	H	Spannkraft max. kN	Gewicht kg
K0940.063175	Nutenabstand 63 - 126	63	126	158	12,5	175 *	42	21,32

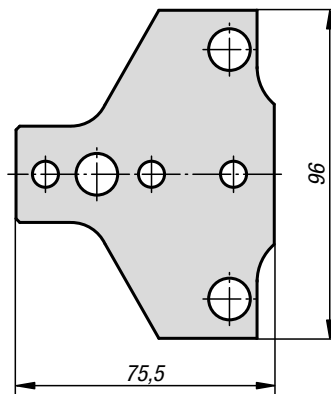
Adaptererhöhungen



Adaptererhöhung für bewegliche Seite



Adaptererhöhung für feste Seite



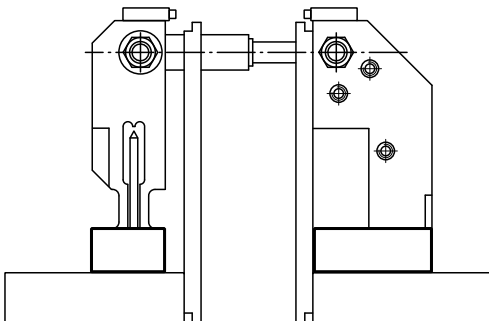
Werkstoff:
Einsatzstahl.

Ausführung:
brüniert.

Bestellbeispiel:
K0941.025
(Lieferung paarweise)

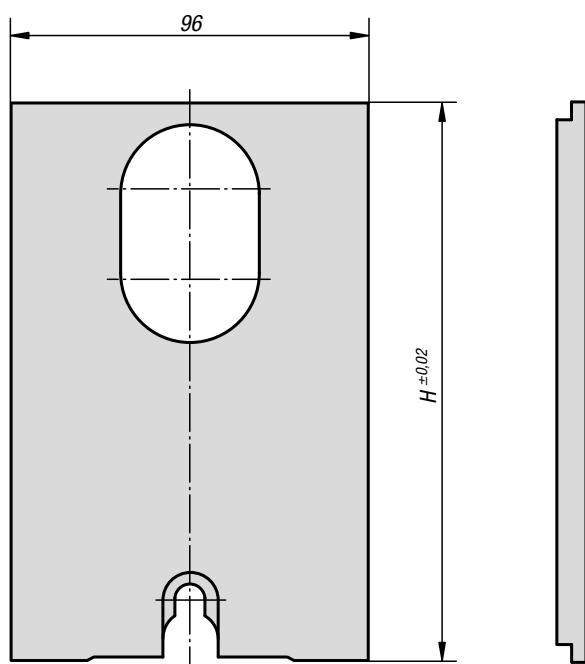
Hinweis:
Die Montage der Adaptererhöhungen erfolgt zwischen Grundplatte und Backe. Somit kann die Einspannhöhe bei dem 3-Achs-Spanner auf 125 oder 150 mm erhöht werden. Bei dem 5-Achs-Spanner kann die Einspannhöhe auf 200, 225 oder 250 mm erhöht werden.
Bei Verwendung der Adaptererhöhungen bitte die entsprechenden Auflageleisten K0942 mitbestellen.

Lieferung mit Befestigungsschrauben und Zylinderstiften.



KIPP Adaptererhöhungen

Bestellnummer	H	Gewicht kg
K0941.025	25	1,945
K0941.050	50	3,68
K0941.075	75 (25 + 50)	5,271



Werkstoff:

Stahl.

Ausführung:

gehärtet und blank.

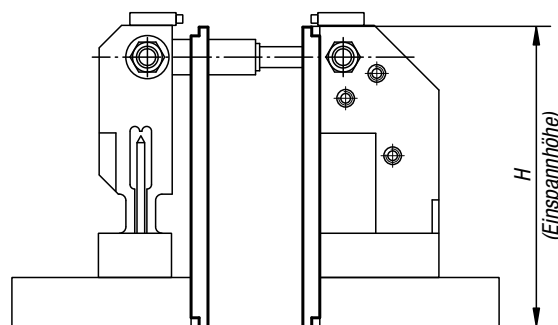
Bestellbeispiel:

K0942.100
(Lieferung paarweise)

Hinweis:

Wird die Einspannhöhe mit Adaptererhöhungen K0941 erweitert, müssen die Auflageleisten entsprechend der Erhöhung ausgetauscht werden.

* Inklusive 12 Stück Spannpins K0946.05600.

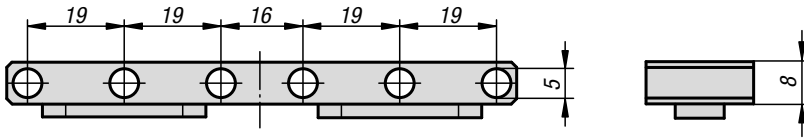


KIPP Auflageleisten

Bestellnummer	H	Passend zu
K0942.100	100	3-Achs-Spanner Basisset
K0942.105*	105	3-Achs-Spanner Basisset
K0942.125	125	3-Achs-Spanner mit Adaptererhöhung 25 mm
K0942.150	150	3-Achs-Spanner mit Adaptererhöhung 50 mm
K0942.175	175	5-Achs-Spanner Basisset
K0942.180*	180	5-Achs-Spanner Basisset
K0942.200	200	5-Achs-Spanner mit Adaptererhöhung 25 mm
K0942.225	225	5-Achs-Spanner mit Adaptererhöhung 50 mm
K0942.250	250	5-Achs-Spanner mit Adaptererhöhung 75 mm (25 + 50)

K0943

Spannbacke Standard



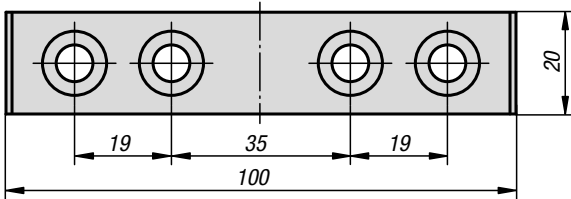
Werkstoff:
Spezialstahl.

Ausführung:
blank.

Bestellbeispiel:
K0943.110008

Hinweis:
Spannbacken mit Bohrungen zum Einpressen der Spannpins. Passend zu allen 3- und 5-Achs-Spannern.

Zubehör:
Spannpins K0946.

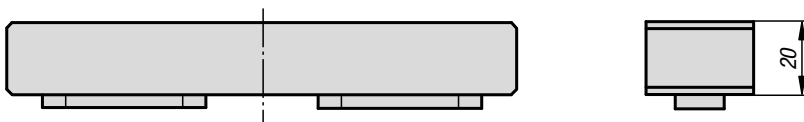


KIPP Spannbacke Standard

Bestellnummer	Passend zu
K0943.110008	allen 3 und 5-Achs-Spannern

K0944

Spannbacke roh

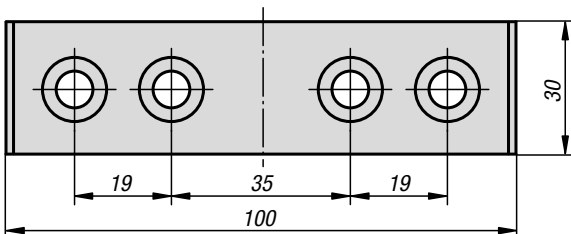


Werkstoff:
Stahl 1.0503.

Ausführung:
blank.

Bestellbeispiel:
K0944.210020

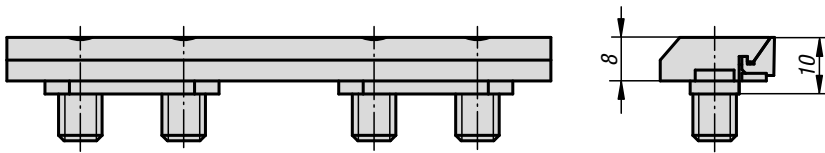
Hinweis:
Spannbacken roh zur individuellen Bearbeitung für spezifische Spannaufgaben. Passend zu allen 3- und 5-Achs-Spannern.



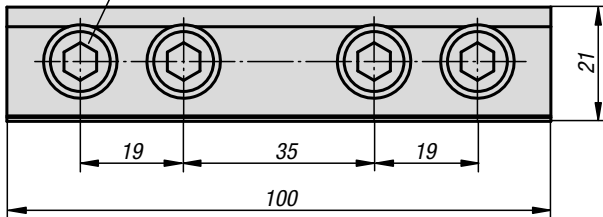
KIPP Spannbacke roh

Bestellnummer	Passend zu
K0944.210020	allen 3 und 5-Achs-Spannern

Niederzugbacken



Zylinderschraube DIN 6912 M8x12 8.8



Werkstoff:
Spezialstahl.

Ausführung:
blank.

Bestellbeispiel:
K0953.110008

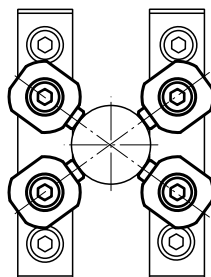
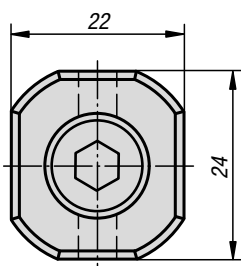
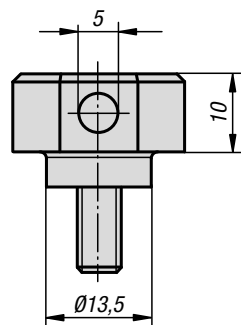
Hinweis:
Niederzugbacken zum Spannen von vorbearbeiteten Werkstücken.
Passend zu allen 3- und 5- Achs-Spannern.

Lieferung erfolgt paarweise.

KIPP Niederzugbacken

Bestellnummer	Passend zu
K0953.110008	allen 3 und 5-Achs-Spannern

Rundspannkopf



Werkstoff:
Rundspannkopf Vergütungsstahl.
Zylinderschraube Stahl.

Ausführung:
Rundspannkopf brüniert.
Zylinderschraube Festigkeitsklasse 10.9.

Bestellbeispiel:
K0945.135010
(Lieferung im 4er Set)

Hinweis:
Zum Spannen von runden Werkstücken von 30–200 mm Durchmesser. Wird direkt auf der Spannbacke Standard oder Spannbacke roh befestigt.

Zubehör:
Spannpins K0946.

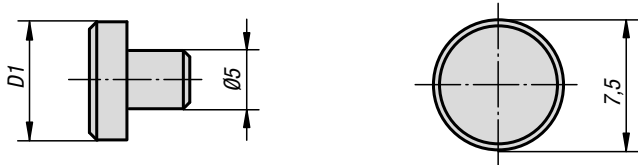
KIPP Rundspannkopf

Bestellnummer	Passend zu
K0945.135010	allen 3 und 5-Achs-Spannern

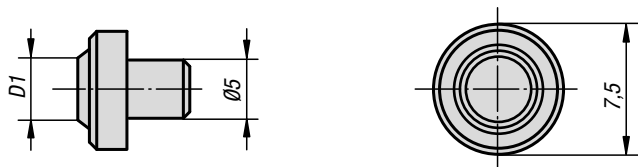
Spannpins



abgeflacht



Ringschneide



Werkstoff:
Werkzeugstahl.

Ausführung:
gehärtet.

Bestellbeispiel:
K0946.05600

Hinweis:
Passend für Spannbacke Standard und Rundspannkopf.
Die Montage erfolgt durch Einpressen.

KIPP Spannpins

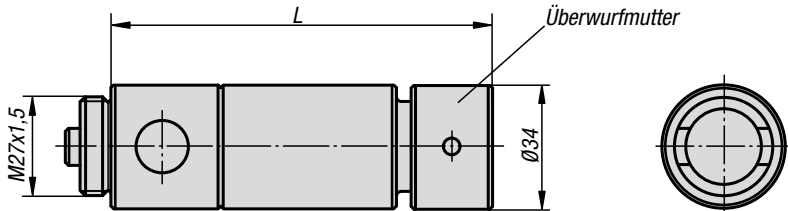
Bestellnummer	Ausführung 1	D1	Anwendung
K0946.05000	abgeflacht	7,5	Material über 1000 N/mm ² Zugfestigkeit
K0946.05400	Ringschneide	4	Material bis ca. 1000 N/mm ² Zugfestigkeit
K0946.05600	Ringschneide	6	Material bis ca. 1000 N/mm ² Zugfestigkeit

Anwendungsbeispiele



Verlängerungswellen

mit Überwurfmutter



Werkstoff:
Vergütungsstahl.

Ausführung:
brüniert.

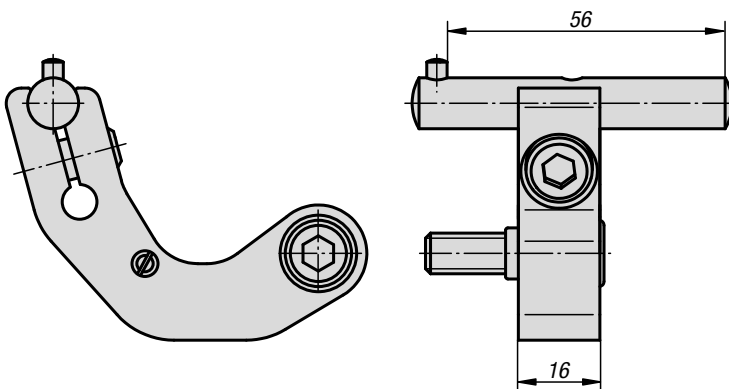
Bestellbeispiel:
K0947.060

Hinweis:
Zur Verlängerung der Einspannweite.
Lieferung mit Überwurfmutter. Die
Verlängerungswellen können beliebig miteinander
kombiniert werden.

KIPP Verlängerungswellen mit Überwurfmutter

Bestellnummer	L	Spannbereich
K0947.060	60	22-82
K0947.120	120	82-142
K0947.240	240	Verlängerung um 240 mm
K0947.480	480	Verlängerung um 480 mm

Anschlagset



Werkstoff:
Einsatzstahl.

Ausführung:
Schwenkarm brüniert.
Anschlagstift blank.

Bestellbeispiel:
K0948.100

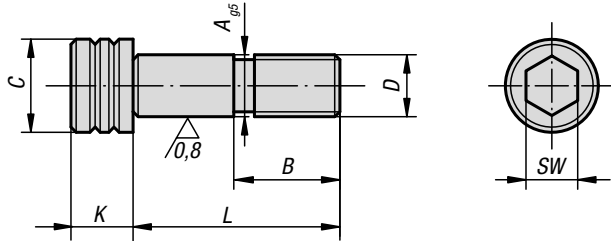
Hinweis:
Anschlagset zur direkten Befestigung am festen
Backen. Der Anschlag kann zur Bearbeitung des
Werkstückes ohne Verlust des Anschlagmaßes
weggeschwenkt werden. Lieferung komplett mit
Anbauteilen.

KIPP Anschlagset

Bestellnummer	Passend zu
K0948.100	allen 3 und 5-Achs-Spannern

Passschrauben

Form B



Werkstoff:
Vergütungsstahl.

Ausführung:
vergütet und brüniert.
Passsitz geschliffen.

Bestellbeispiel:
K0815.12055

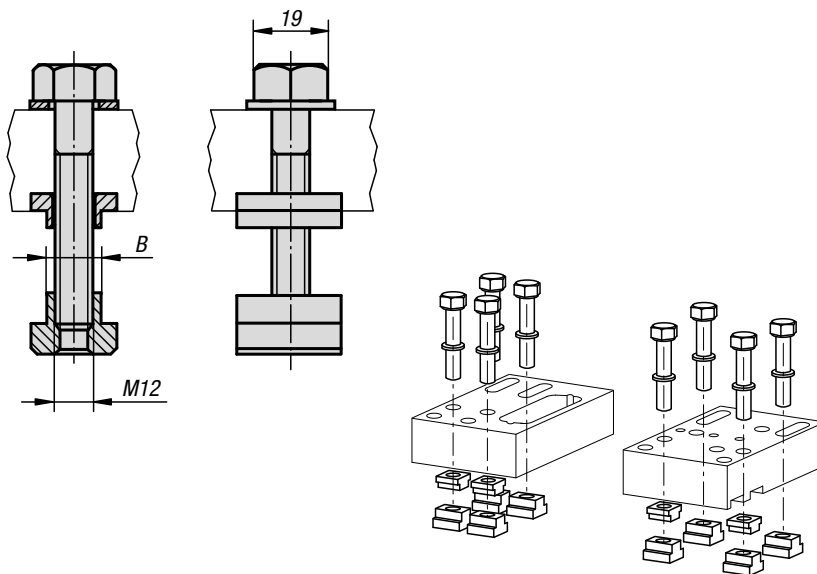
KIPP Passschrauben Form B

Bestellnummer	Form	A	B	C	D	K	L	SW	Anzieh- drehmoment max. Nm
K0815.12055	B	12	22	18	M12	12	55	10	88
K0815.16055	B	16	25	24	M16	16	55	14	216

K0951

Fixiersatz

für T-Nuten



Werkstoff:
Vergütungsstahl.

Ausführung:
brüniert.

Bestellbeispiel:
K0951.1412

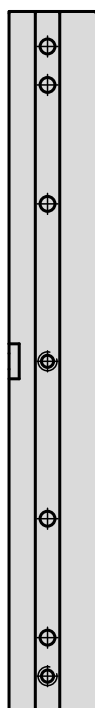
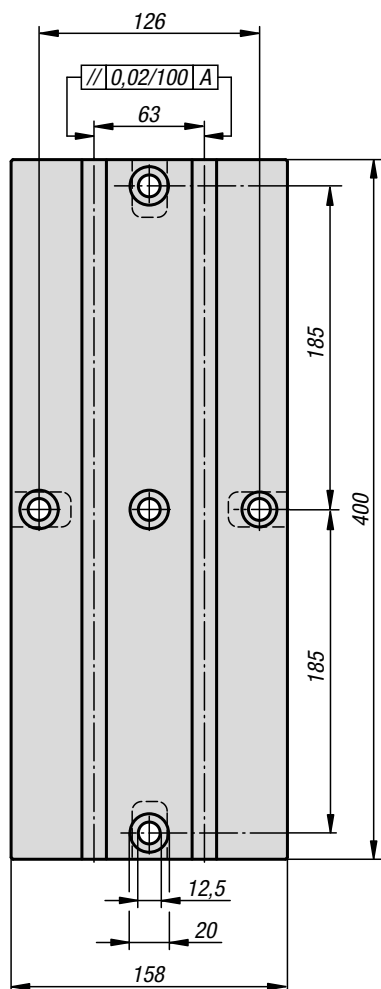
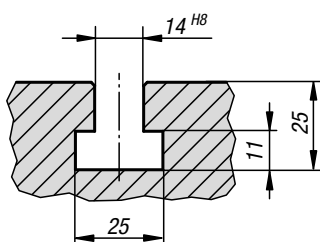
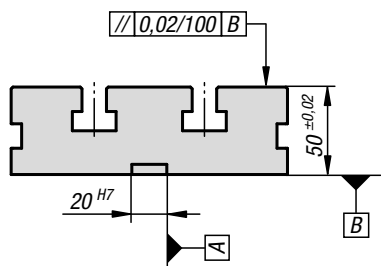
Hinweis:
Fixiersatz zum Ausrichten und Befestigen der 3- und 5-Achs-Spanner auf Tischen mit T-Nuten der Größe 14 oder 18.

Satz bestehend aus:
8x Sechskantschraube ISO 4014 M12x60 - 12.9
8x Mutter für T-Nuten DIN 508
8x Scheibe
4x Passnutenstein

KIPP Fixiersatz für T-Nuten

Bestellnummer	Ausführung	B
K0951.1412	Nutbreite 14	14
K0951.1812	Nutbreite 18	18

T-Nutenplatte

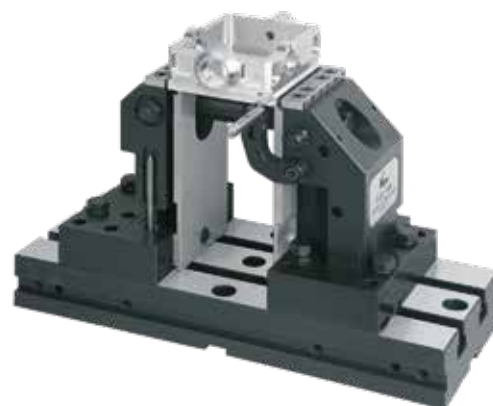


Werkstoff:
Vergütungsstahl.

Ausführung:
brüniert.
Auflagefläche geschliffen.

Bestellbeispiel:
K0952.14063400

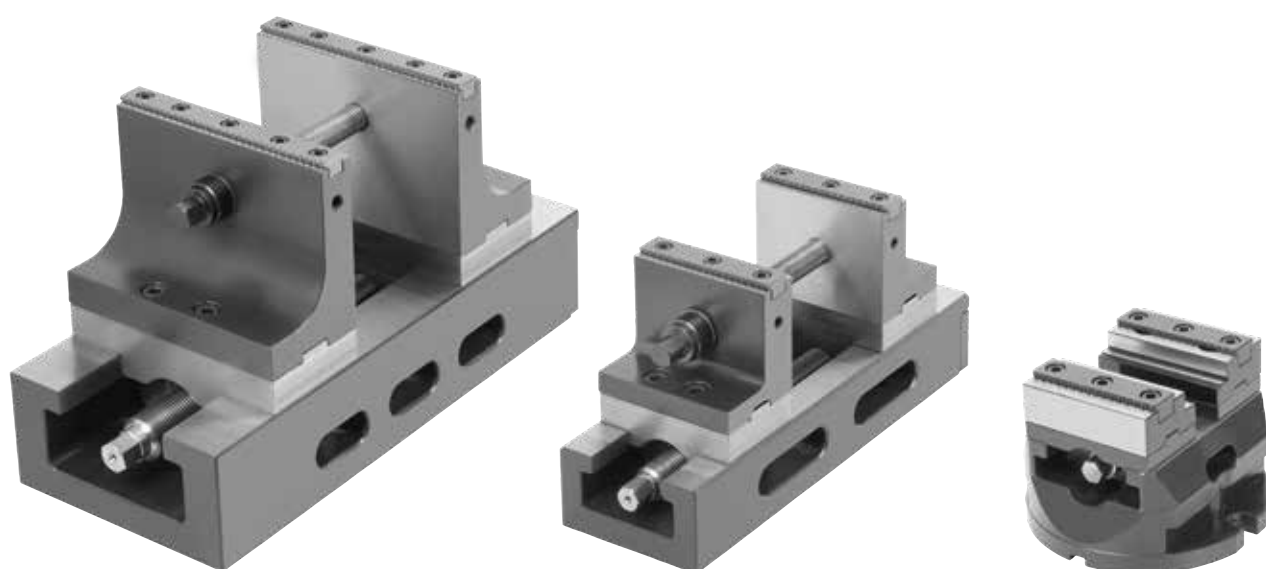
Hinweis:
T-Nutenplatten mit Passnuten auf der Unterseite zum einfachen Ausrichten der Platte auf dem Maschinentisch.



KIPP T-Nutenplatte

Bestellnummer	Ausführung	Gewicht kg
K0952.14063400	Nutbreite 14 / Nutabstand 63	21,135

Zentrisch-Spanner



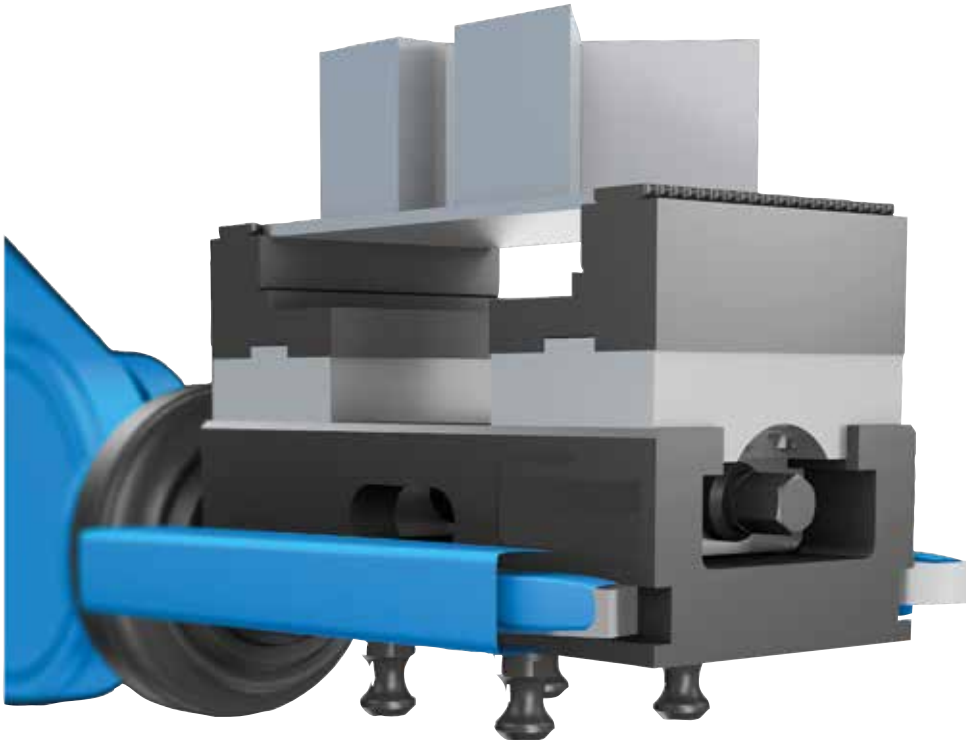
Technischer Hinweis für Zentrisch-Spanner



Mechanisch betätigter Zentrisch-Spanner.

Zentriergenauigkeit +/- 0,02 mm über gesamten Spannungsbereich.

Es wird die Verwendung eines Drehmoment-Schlüssels empfohlen, um eine kontrollierte Spannkraft zu erreichen.



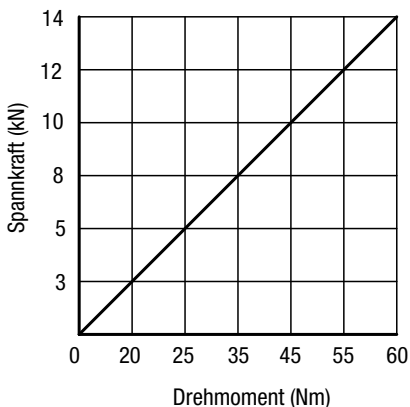
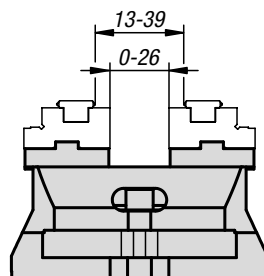
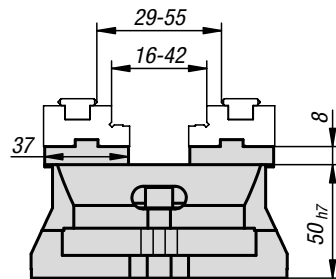
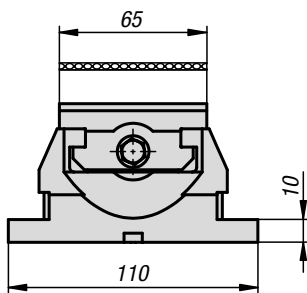
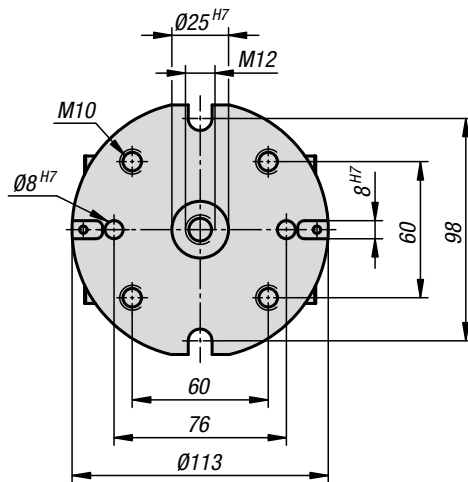
Flexible Anbindungsmöglichkeiten:

1. Aufnahme für das Nullpunkt-Spannsystem. Passung 25H6/M12.
In jedem Zentrisch-Spanner sind Pass- und Gewindebohrungen zum Befestigen von Spannbolzen für Nullpunkt-Spannsystemen integriert. Somit können diese Spanner auf die gängigen Nullpunkt-Spannsysteme verwendet werden.
2. Aufnahme für Handlingsysteme / Automationsfähig.
Zusätzlich besteht die Möglichkeit über Handlingsysteme die Zentrisch-Spanner zu transportieren.
3. Aufnahme mit Adapterplatte für Rasterystem M12/Ø12F7, Rasterabstand 50 mm.
Die Montage mit einer Adapterplatte passend auf Rasterysteme M12/Ø12F7 gewährleistet eine flexible Positionierung auf Grundelemente mit Rasterystem.
4. Aufnahme direkt auf Maschinentisch.
Mit den seitlichen Befestigungsnuten können die Zentrisch-Schraubstöcke auch beliebig auf dem Maschinentisch befestigt werden.



Zentrisch-Spanner

Backenbreite 65 mm

**Werkstoff:**

Grundkörper und Backenaufnahme Einsatzstahl.
Spindel aus hochfestem Sonderstahl.

Ausführung:

Grundkörper und Backenaufnahme gehärtet und geschliffen.

Bestellbeispiel:

K1236.065100

Bestellhinweis:

Lieferung mit Sechskant Handkurbel.
Spannbacken bitte separat bestellen.

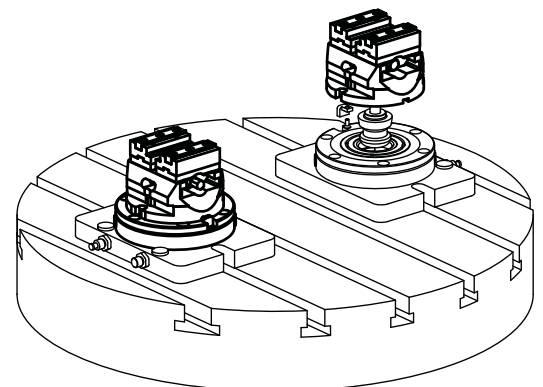
Hinweis:

Mechanisch betätigter Zentrisch-Spanner.
Automationsfähig: Vorbereitet mit Greifernut für Handlingsysteme.
Flexibel in der Befestigung: Passend für Nullpunkt-Spannsysteme, Befestigung auf dem Maschinentisch oder über eine Grundplatte auf dem eigenen System.
Zentriergenauigkeit: +/- 0,02 mm.

Es wird die Verwendung eines Drehmoment-Schlüssels empfohlen um eine kontrollierte Spannkraft zu erreichen.

Merkmale:

- Spannschieber und Spindelmutter aus einem Stück
- Nuten und Befestigungsgewinde zur Aufnahme von Aufsatzbacken
- Umkehrbacken (Zubehör) mit seitlichem Gewinde für Werkstückanschlag ermöglichen einen großen Spannbereich
- guter Abfluss von Spänen und Kühlmittel

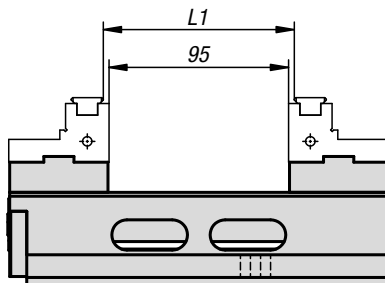
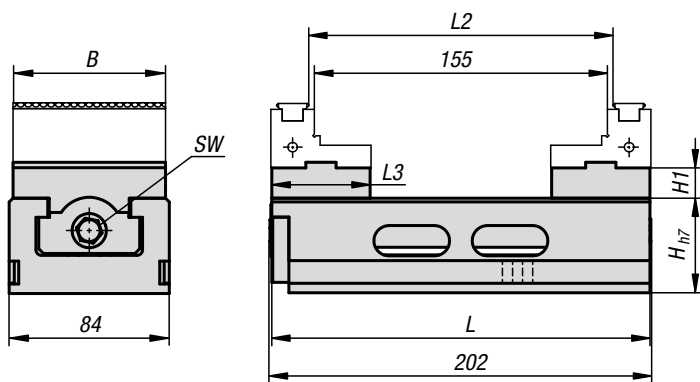
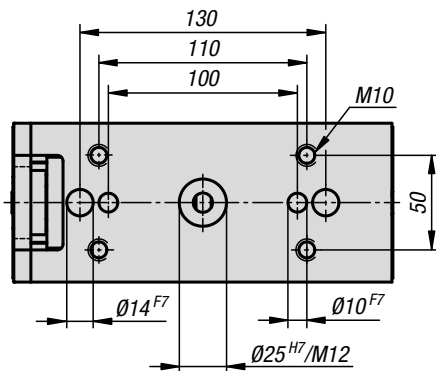


KIPP Zentrisch-Spanner Backenbreite 65 mm

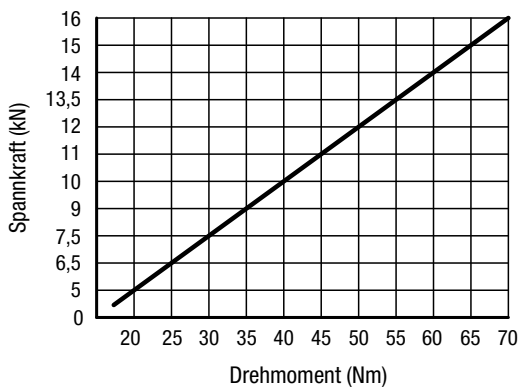
Bestellnummer	Abmessungen	Gewicht kg
K1236.065100	siehe Zeichnung	2,95

Zentrisch-Spanner

Backenbreite 80-125 mm



B = 80 mm



Werkstoff:

Grundkörper und Backenaufnahme Einsatzstahl.
Spindel aus hochfestem Sonderstahl.

Ausführung:

Grundkörper und Backenaufnahme gehärtet und geschliffen.

Bestellbeispiel:

K1237.080200

Bestellhinweis:

Lieferung mit Sechskant Handkurbel.
Spannbacken bitte separat bestellen.

Hinweis:

Mechanisch betätigter Zentrisch-Spanner.
Automationsfähig: Vorbereitet mit Greifernut für Handlingsysteme.
Flexibel in der Befestigung: Passend für Nullpunkt-Spannsysteme, Befestigung auf dem Maschinentisch oder über eine Grundplatte auf dem eigenen System.
Zentriergenauigkeit: +/- 0,02 mm.

Es wird die Verwendung eines Drehmoment-Schlüssels empfohlen um eine kontrollierte Spannkraft zu erreichen.

Merkmale:

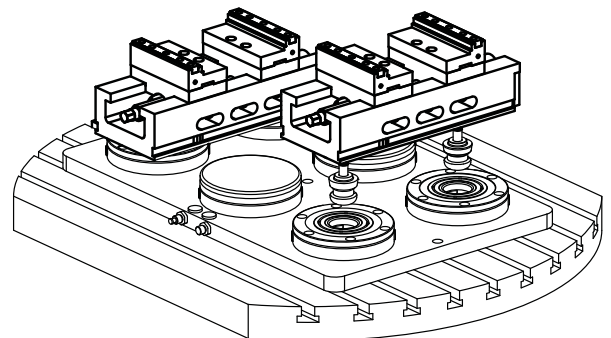
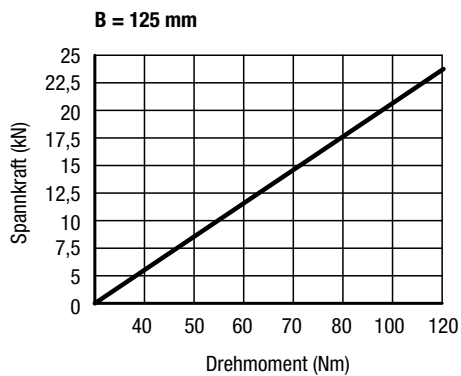
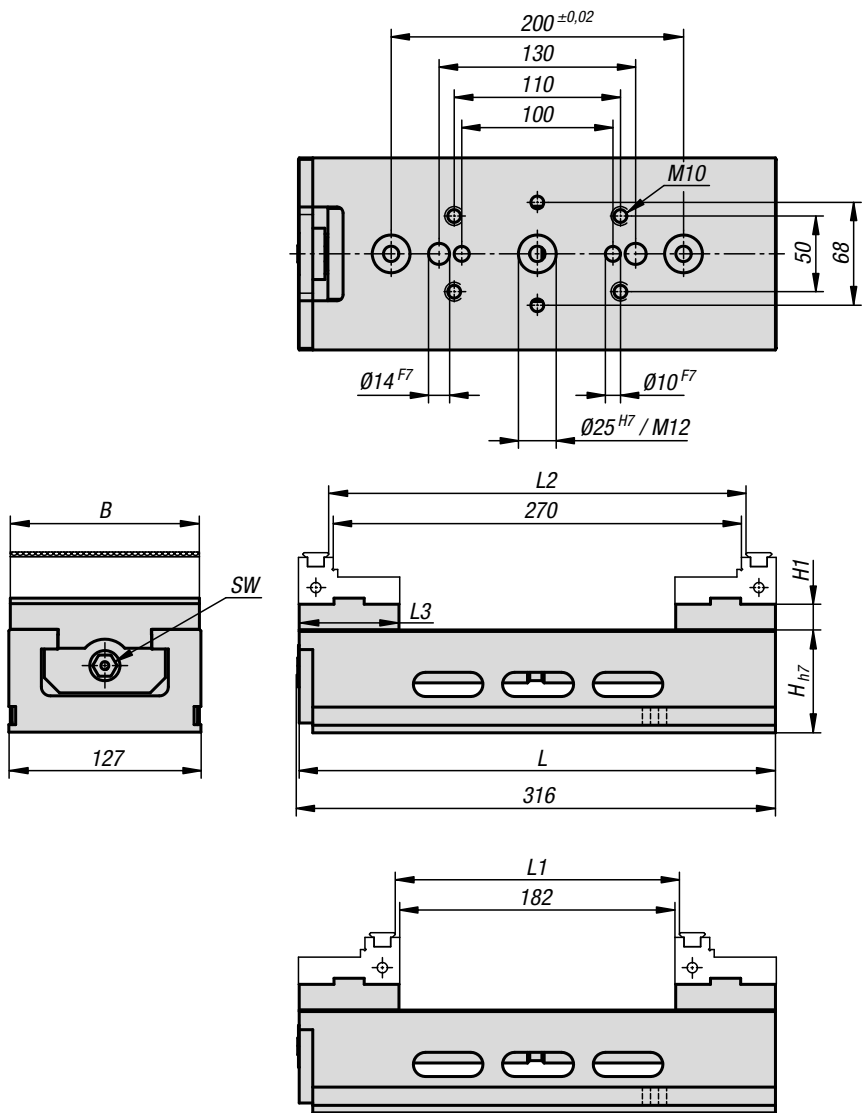
- Spanschieber und Spindelmutter aus einem Stück
- Nuten und Befestigungsgewinde zur Aufnahme von Aufsatzbacken
- Umkehrbacken (Zubehör) mit seitlichem Gewinde für Werkstückanschlag ermöglichen einen großen Spannbereich
- guter Abfluss von Spänen und Kühlmittel

KIPP Zentrisch-Spanner Backenbreite 80 mm

Bestellnummer	B	H	H1	L	L1	L2	L3	SW	Gewicht kg
K1237.080200	80	50h7	16	200	6-101	66-161	52	12	5,82

Zentrisch-Spanner

Backenbreite 80-125 mm

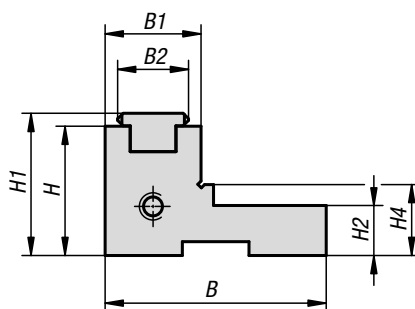
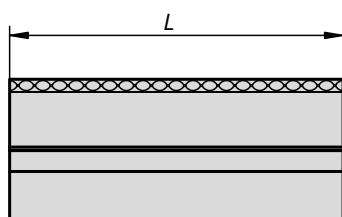


KIPP Zentrisch-Spanner Backenbreite 125 mm

Bestellnummer	B	H	H1	L	L1	L2	L3	SW	Gewicht kg
K1237.125315	125	68h7	17	315	6-188	94-276	66	14	16,85

Aufsatz-Stufenbacke

mit Gripp-Leiste



Werkstoff:

Stahl.

Ausführung:

Stufenbacke gehärtet, Spannflächen geschliffen.
Gripp-Leiste gehärtet.

Bestellbeispiel:

K0587.0801

Hinweis:

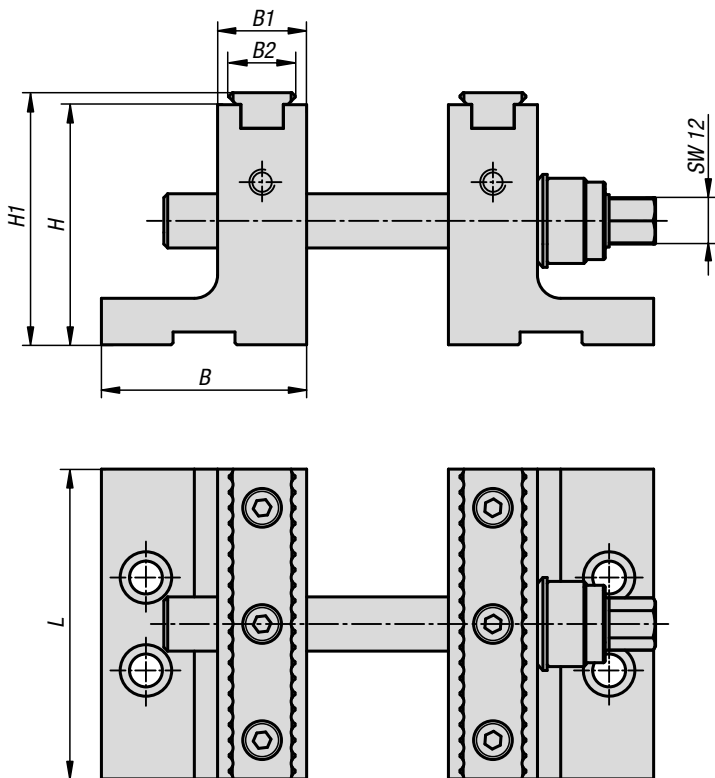
Die Aufsatz-Stufenbacken sind passend für die Zentrisch-Spanner. Durch Drehen der Backen kann die Spannweite vergrößert oder verkleinert werden. Ebenfalls können die Gripp-Leisten gegen Spannleisten mit glatter Spannfläche ausgetauscht werden.

KIPP Aufsatz-Stufenbacke mit Gripp-Leiste

Bestellnummer	B	B1	B2	H	H1	H2	H4	L	Gewicht kg
K0587.0651	38	30	17	18	21,1	9	9,5	65	0,354
K0587.0801	53	23	17	31	34,1	12	17	80	0,5
K0587.1251	67	23	17	31	34,1	18	23	125	1,55

Aufsatz-Stufenbacke

für 5-Achs-Bearbeitung



Werkstoff:

Stahl.

Ausführung:

Stufenbacke gehärtet, Spannflächen geschliffen. Gripp-Leiste gehärtet.

Bestellbeispiel:

K1115.0801

Bestellhinweis:

Hohe Aufsatz-Stufenbacken paarweise mit zwei Gripp-Einsätzen und drei verschieden langen Spannspindeln.

Hinweis:

Das Werkstück wird zuerst mit der unteren Zentrierspindel gespannt und dann mit der oberen Spannspindel nachgespannt.

Grundausrüstung:

Für Backenbreite 80 mm.

Lieferung hoher Aufsatz-Stufenbacke paarweise mit 2 Gripp-Einsätzen und 3 verschieden lange Spannspindeln.

1. Länge 80 mm Spannbereich 6 mm - 35 mm.
2. Länge 140 mm Spannbereich 6 mm - 95 mm.
3. Länge 200 mm Spannbereich 6 mm - 155 mm.

Für Backenbreite 125 mm.

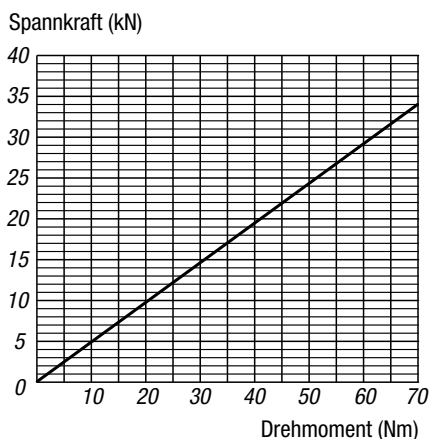
Lieferung hoher Aufsatz-Stufenbacke paarweise mit 2 Gripp-Einsätzen und 3 verschieden lange Spannspindeln.

1. Länge 110 mm Spannbereich 6 mm - 60 mm.
2. Länge 245 mm Spannbereich 6 mm - 200 mm.
3. Länge 315 mm Spannbereich 6 mm - 270 mm.

Vorteile:

Ideal für die 5-Seiten-Bearbeitung. Hoher Aufbau auf dem Maschinentisch für 5-Achs-Maschinen. Spannkraft direkt unter dem Werkstück. Die Aufsatzbacken sind nachrüstbar für die Zentrisch-Spanner 80 mm und 125 mm. Das Werkstück wird zuerst mit der unteren Zentrierspindel gespannt und dann mit der oberen Spannspindel nachgespannt.

Spannkraftdiagramm

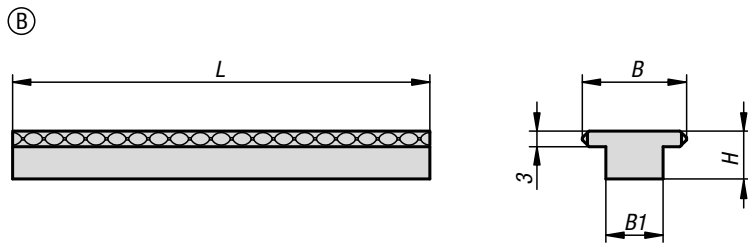
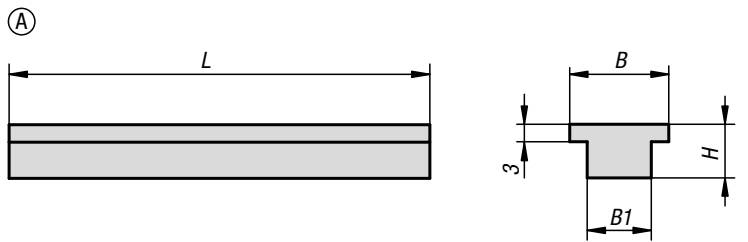


KIPP Aufsatz-Stufenbacke für 5-Achs-Bearbeitung

Bestellnummer	Ausführung 1	B	B1	B2	H	H1	L	Gewicht kg
K1115.0801	für 5-Achs-Bearbeitung	53	23	17	62	65,1	80	2,689
K1115.1251	für 5-Achs-Bearbeitung	67	23	17	90	93,1	125	6,32

Einsätze

für Stufenbacke



Werkstoff:
Stahl.

Ausführung:
gehärtet und geschliffen.

Bestellbeispiel:
K0591.080117

Hinweis:
Einsätze mit glatter Spannfläche Form A oder Gripp-Spannfläche Form B für maximale Haltekräfte.

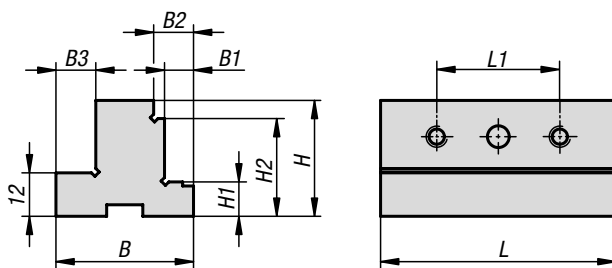
KIPP Einsätze für Stufenbacke

Bestellnummer Form A	Bestellnummer Form B	B	B1	H	L
K0591.065117	K0591.065217	17	11	9,2	65
K0591.080117	K0591.080217	17	11	9,2	80
K0591.125117	K0591.125217	17	11	9,2	125

K1383

Aufsatz-Stufenbacken

für Zentrisch-Spanner Backenbreite 65 mm



Werkstoff:
Stahl.

Ausführung:
gehärtet.

Bestellbeispiel:
K1383.06532

Hinweis:
Aufsatz-Stufenbacken dienen als Basis zum Anschrauben der Einschraubbacken. Sie werden direkt mit dem Zentrisch-Spanner verschraubt. Diverse Einschraubbacken können schnell gewechselt werden.

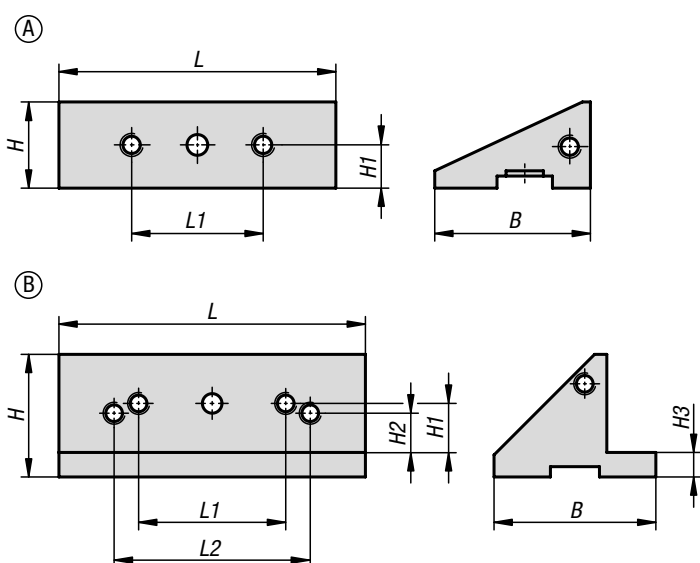
KIPP Aufsatz-Stufenbacken für Zentrisch-Spanner Backenbreite 65 mm

Bestellnummer	B	B1	B2	B3	H	H1	H2	L	L1
K1383.06532	38	8	11	11	32	9,5	27	65	34

Passend zu K1236

Aufsatz-Stufenbacken

für Zentrisch-Spanner Backenbreite 80-125 mm



Werkstoff:
Stahl.

Ausführung:
gehärtet.

Bestellbeispiel:
K1384.08025

Hinweis:
Aufsatz-Stufenbacken dienen als Basis zum Anschrauben der Einschraubbacken. Sie werden direkt mit dem Zentrisch-Spanner verschraubt. Diverse Einschraubbacken können schnell gewechselt werden.

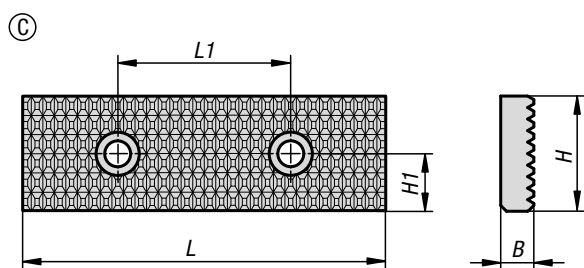
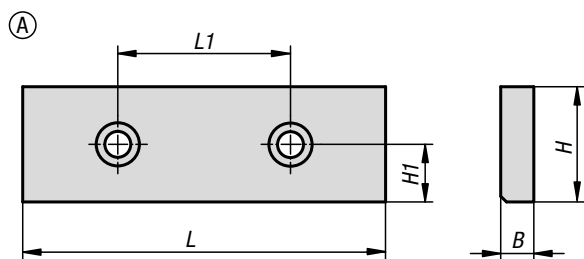
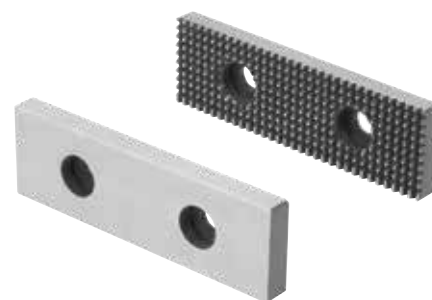
Passend zu K1237

KIPP Aufsatz-Stufenbacken für Zentrisch-Spanner Backenbreite 80-125 mm

Bestellnummer	Form	B	H	H1	H2	H3	L	L1	L2
K1384.08025	A	45	25	12,5	-	-	80	38	-
K1384.12550	B	66	50	20	16	10	125	60	80

Einschraubbacken

für Zentrisch-Spanner 65-80-125 mm



Werkstoff:
Stahl gehärtet.

Ausführung:
Spannflächen geschliffen.

Bestellbeispiel:
K0598.0651

Hinweis:
Einschraubbacken dienen zum Spannen von unterschiedlichen Werkstücken. Entsprechend der Backen können rohe Werkstücke oder vorgearbeitete Werkstücke gespannt werden. Die Einschraubbacken werden auf die Aufsatz-Grundbacken aufgeschraubt.

Passend zu K1236, K1237

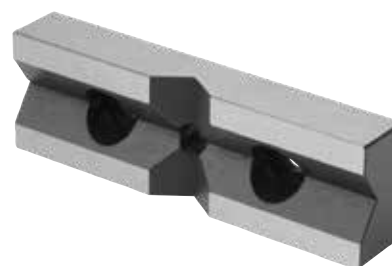
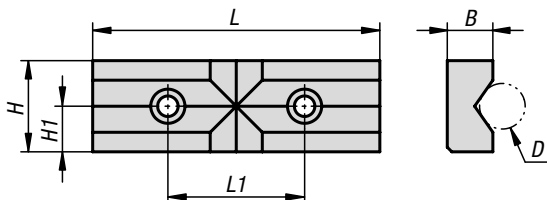
Zeichnungshinweis:
Form A: glatt
Form C: geriffelt

KIPP Einschraubbacken für Zentrisch-Spanner 65-80-125 mm

Bestellnummer	Form	B	H	H1	L	L1
K0598.0651	A	7,5	20	10	66	34
K0598.0801	A	7,5	25	12,5	81	38
K0598.1251	A	11,5	40	20	126	60
K0598.0653	C	7,5	20	10	66	34
K0598.0803	C	7,5	25	12,5	81	38
K0598.1253	C	11,5	40	20	126	60

Prismenbacken

für Zentrisch-Spanner 65-80-125 mm



Werkstoff:
Stahl.

Ausführung:
gehärtet.

Bestellbeispiel:
K1375.065

Hinweis:
Prismenbacken dienen zum Spannen von Rundmaterial, Rohren, Stäben, Profilen usw. Prisma eingearbeitet in Horizontaler und Vertikaler Richtung. Die Prismenbacken werden auf die Aufsatz-Grundbacken aufgeschraubt.

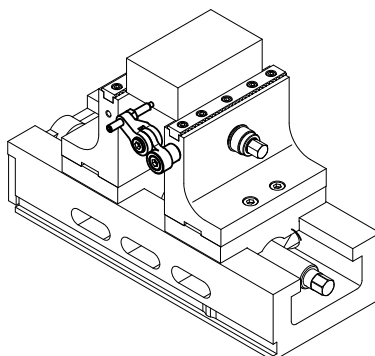
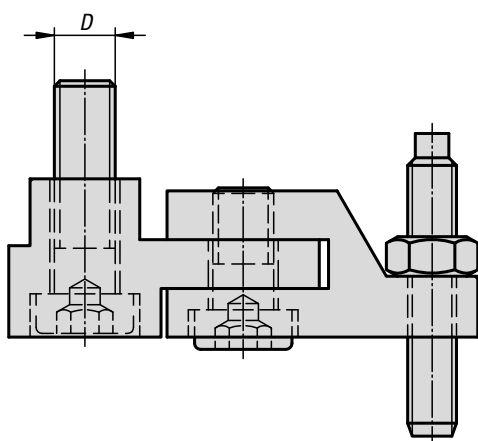
Passend zu K1236 und K1237

KIPP Prismenbacken für Zentrisch-Spanner 65-80-125 mm

Bestellnummer	B	D	H	H1	L	L1
K1375.065	12,5	5-25	20	10	66	34
K1375.080	12,5	5-25	25	12,5	81	38
K1375.125	20	8-38	40	20	126	60

K0607

Gelenkanschläge



Werkstoff:
Stahl.

Ausführung:
brüniert.

Bestellbeispiel:
K0607.080

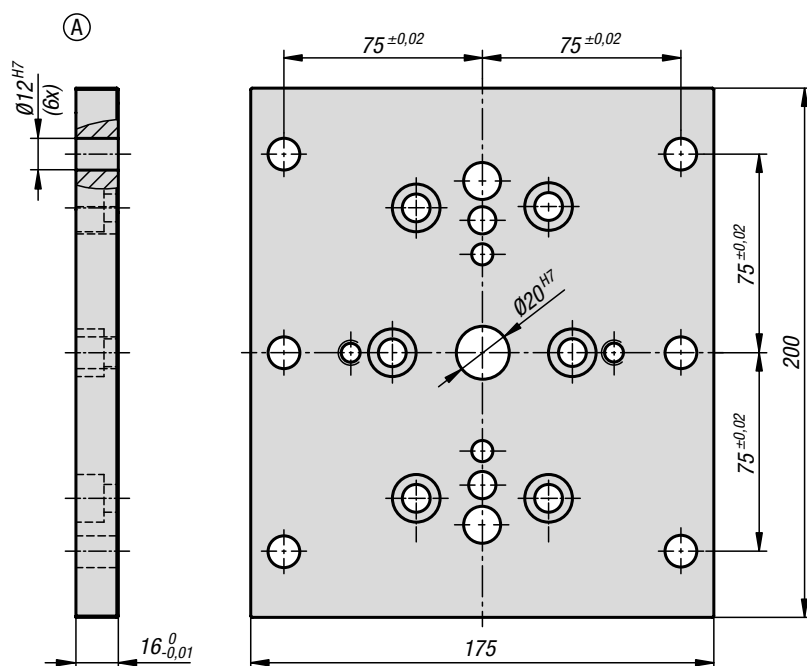
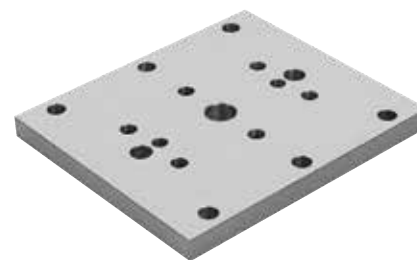
Hinweis:
Gelenkanschlag zur direkten Befestigung am Spannschieber oder Mittelbacken.

KIPP Gelenkanschläge

Bestellnummer	D	Passend zu
K0607.080	M6	Zentrisch-Spanner 65 und 80
K0607.100	M8	Zentrisch-Spanner 125

Grundplatte

für Zentrisch-Spanner



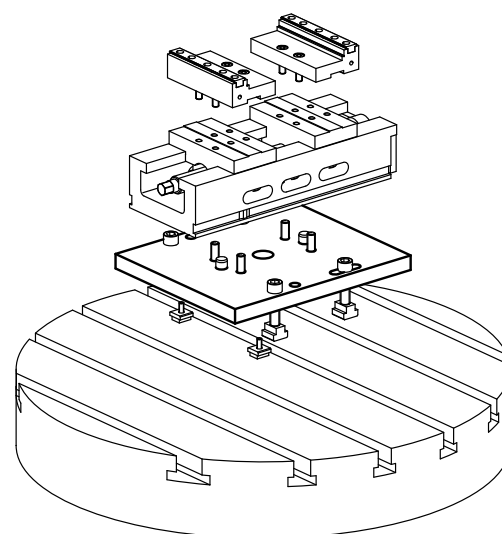
Werkstoff:
Stahl.

Ausführung:
gehärtet und geschliffen.

Bestellbeispiel:
K1274.12175200

Hinweis:
Form A:
Die Grundplatte ermöglicht das Aufspannen der Zentrisch-Spanner (65 - 80 - 125) auf Rastersysteme M12/12F7 mit Rasterabstand 50 mm.

Form B+C:
Die Grundplatte ermöglicht das Aufspannen der Zentrisch-Spanner (65 - 80 - 125) auf Maschinentische mit T-Nuten.

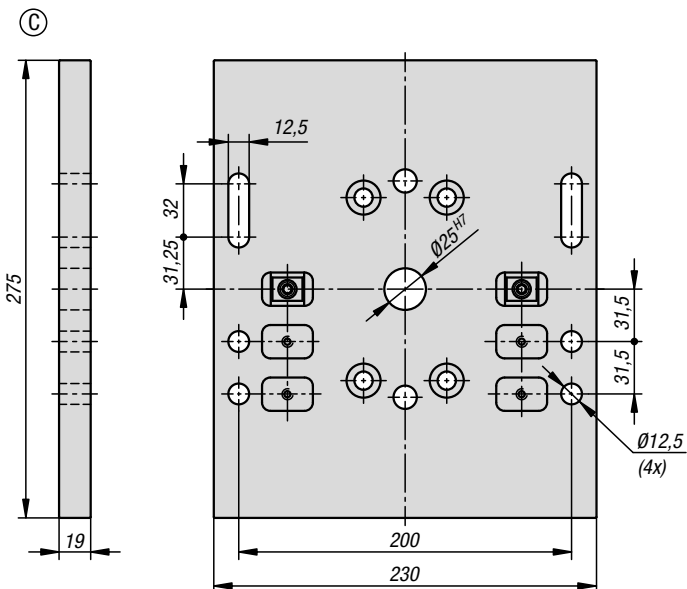
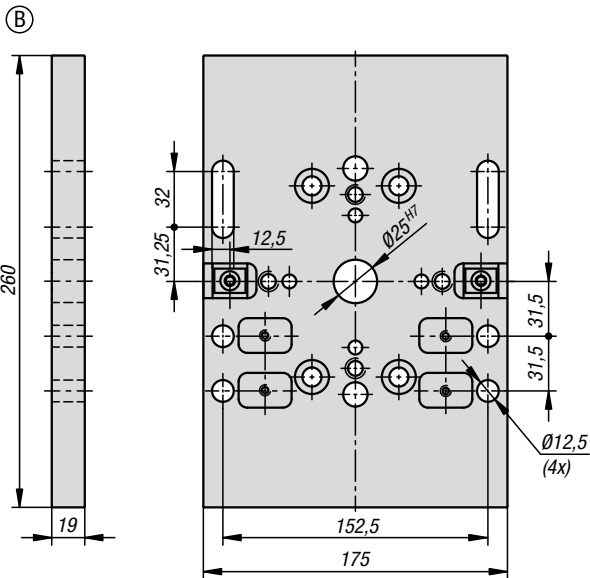


KIPP Grundplatte für Zentrisch-Spanner

Bestellnummer	Form	Passend zu	Gewicht kg
K1274.12175200	A	Zentrisch-Spanner 65, 80 und 125	4,03

Grundplatte

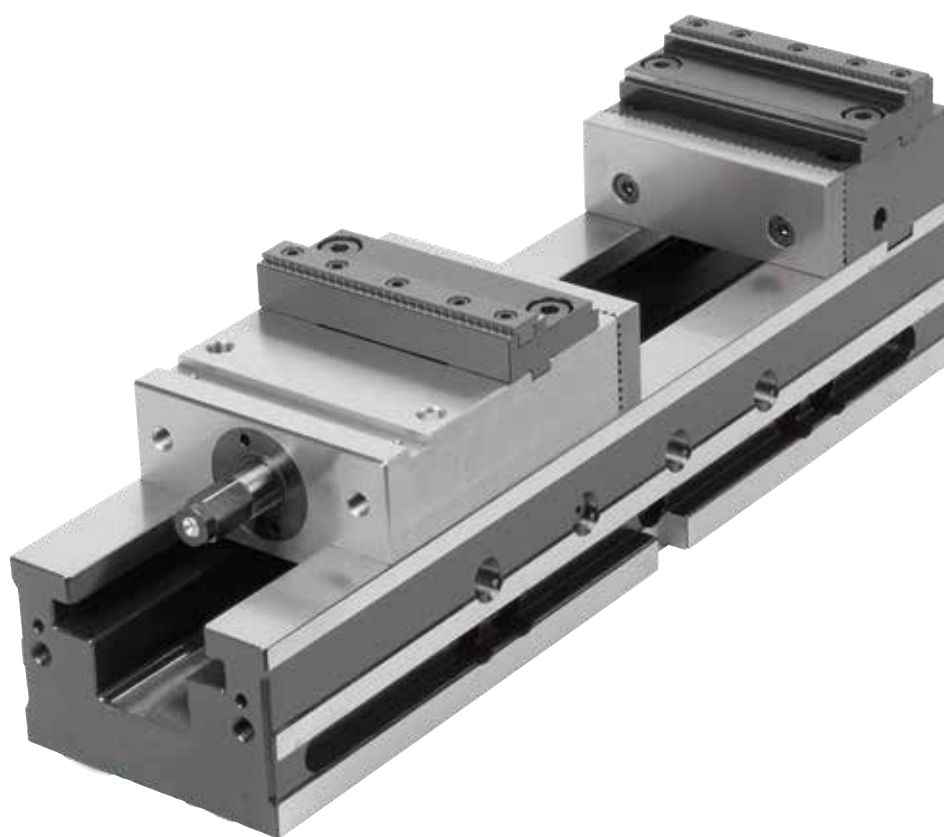
für Zentrisch-Spanner



KIPP Grundplatte für Zentrisch-Spanner

Bestellnummer	Form	Passend zu	Gewicht kg
K1274.00175260	B	Zentrisch-Spanner 65 und 80	6,3
K1274.00230275	C	Zentrisch-Spanner 125	7,5

NC-Spanner



Adaptierbar

Nut und Gewinde für Aufsatzbacken und Grippeinsatz.

Optional

Mehrfachaufspannung

Durch den Einsatz von Wechselschiebern können mehrere Werkstücke eingespannt werden. Der Einbau erfolgt ohne Werkzeug.

Individuell

Flexibel - für jeden Maschinentisch einsetzbar, mit Spanneinsatz und Nutzensteinen (optional) sofort startklar.

Optimale Positionierung

Quernut für die Ausrichtung.

Schnelle Voreinstellung

Absteckbolzen für schnelles Vorpositionieren.

Spindeltrieb

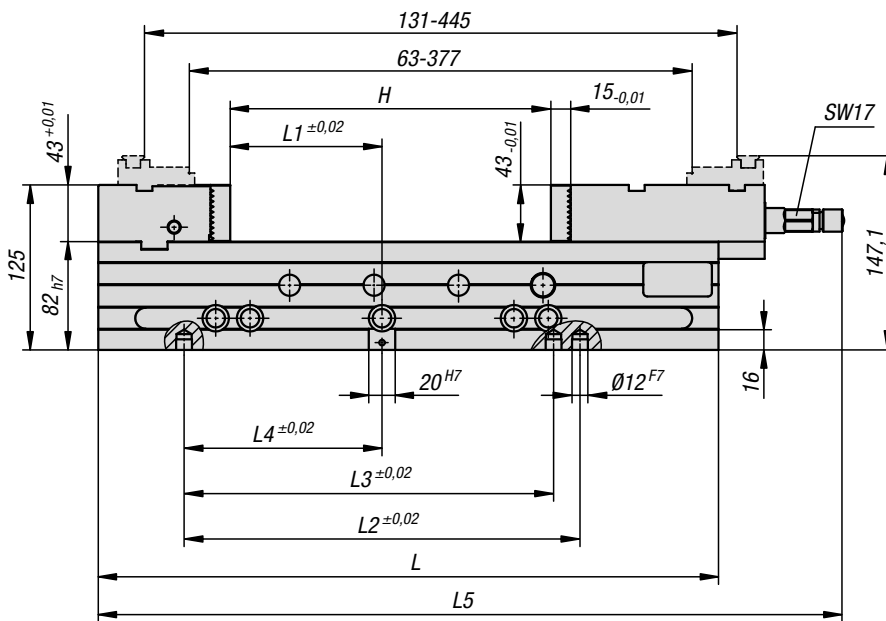
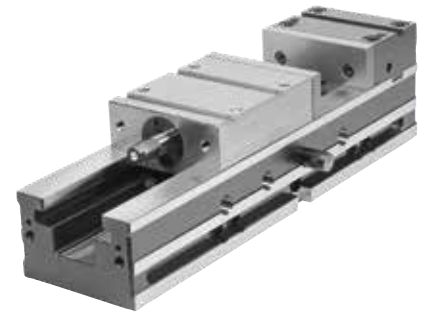
Ausführung mechanisch-hydraulisch bis 40 kN oder rein mechanisches Spannen bis 10 kN.

Vorteile, die überzeugen:

- Wiederholgenauigkeit $\leq 0,01$ mm
- Festbacken in allen Ebenen fixiert (X,Y,Z)
- Großer Spannbereich durch Aufsatz-Stufenbacken
- Grundausstattung: 2 Wende-Einschraubbacken und 1 Handkurbel
- seitlich umlegbar, mit Befestigungsbohrungen für Nutabstand von 63 mm und 100 mm.

NC-Spanner

Backenbreite 125 mm



Werkstoff:

Grundkörper und Backenaufnahme Einsatzstahl.

Ausführung:

allseitig gehärtet und geschliffen.

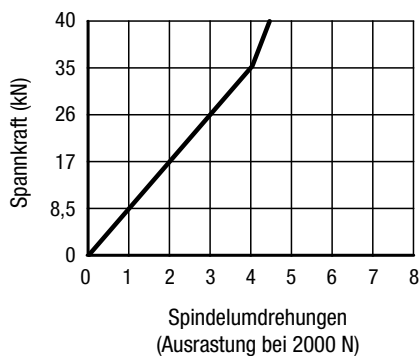
Bestellbeispiel:

K1238.125470

Merkmale:

NC-Spanner können vielseitig für Spannaufgaben eingesetzt werden:

- Wiederholgenauigkeit gleich/kleiner 0,01 mm
- Festbacke in allen Ebenen fixiert (X,Y,Z)
- Vertikaler Einsatz direkt auf dem Maschinentisch
- Großer Spannbereich durch Aufsatz-Stufenbacken
- Seitlich umlegbar, mit Befestigungsbohrungen für Nutabstand von 63 mm und 100 mm
- Schnelle Voreinstellung des Spannbereichs durch Absteckbolzen
- Grundausstattung mit zwei Wende-Einschraubbacken und einer Handkurbel

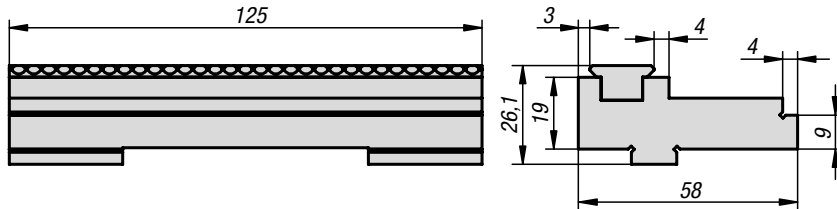


KIPP NC-Spanner Backenbreite 125 mm

Bestellnummer	B	L	L1	L2	L3	L4	L5	H Spannbereich	Gewicht kg
K1238.125470	125	470	115	300	280	150	564	0-239	37,6

Aufsatz-Stufenbacke mit Gripp-Leiste

für NC-Spanner



Werkstoff:
Stahl.

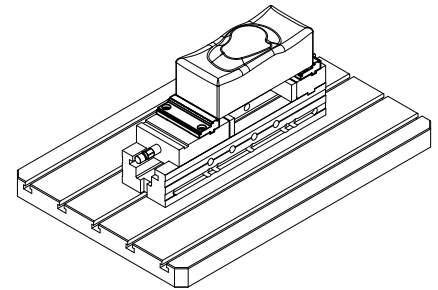
Ausführung:
gehärtet und geschliffen.

Bestellbeispiel:
K1273.1251

Hinweis:
Die Aufsatz-Stufenbacken eignen sich für die Erweiterung der Spannweite für den NC-Spanner. Die Gripp-Leisten können gegen Leisten mit glatter Spannfläche K0591.125117 ausgetauscht werden.

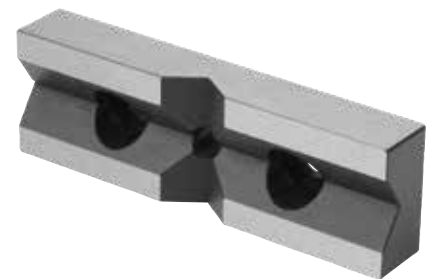
KIPP Aufsatz-Stufenbacke mit Gripp-Leiste für NC-Spanner

Bestellnummer	Passend zu
K1273.1251	NC-Spanner 125



Prismenbacken

für NC-Spanner



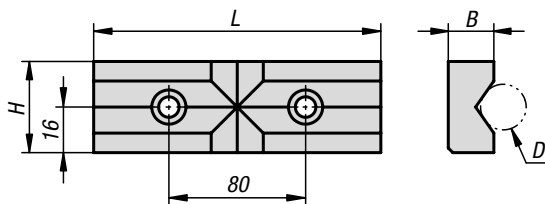
Werkstoff:
Stahl.

Ausführung:
gehärtet.

Bestellbeispiel:
K1376.125

Hinweis:
Prismenbacken zum Spannen von Rundmaterial, Rohren, Stäben, Profilen usw. Prisma eingearbeitet in horizontaler und vertikaler Richtung.

Passend zu K1238.125470

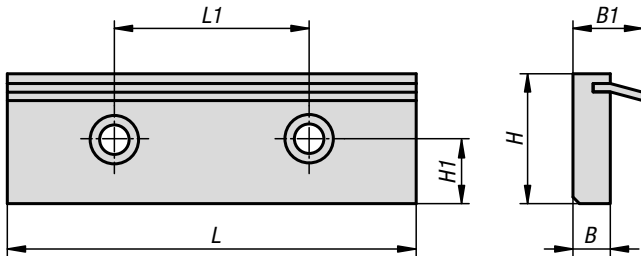


KIPP Prismenbacken für NC-Spanner

Bestellnummer	B	D	H	L
K1376.125	20	8-38	43	125

Niederzugbacken mit Federblatt

für NC-Spanner



Werkstoff:
Stahl.

Ausführung:
gehärtet.

Bestellbeispiel:
K0601.125

Hinweis:
Die Niederzugbacken mit Federblatt werden eingesetzt zum Spannen von unbearbeiteten Werkstücken. Das Federblatt drückt das Werkstück beim Spannen zusätzlich auf die Auflagefläche nach unten.

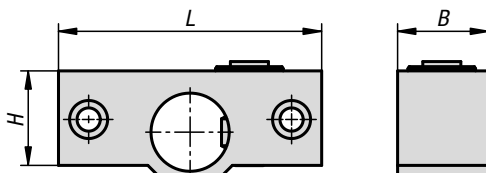
KIPP Niederzugbacken mit Federblatt für NC-Spanner

Passend zu K1238.125470

Bestellnummer	B	B1	H	H1	L	L1
K0601.125	11,5	21,5	43	16	125	80

Winkeltriebe

für NC-Spanner



Werkstoff:
Gehäuse Stahl.
Getriebe Stahl.

Bestellbeispiel:
K1377.125

Hinweis:
Der Winkeltrieb wird verwendet um den NC-Spanner von oben oder bei engen Platzverhältnissen zu bedienen.

- Übersetzungsverhältnis ist 1 : 1,4
- Ohne Winkeltrieb NC-Spanner max. 4,5 Umdrehungen. Mit Winkeltrieb max. 6,3 Umdrehungen.

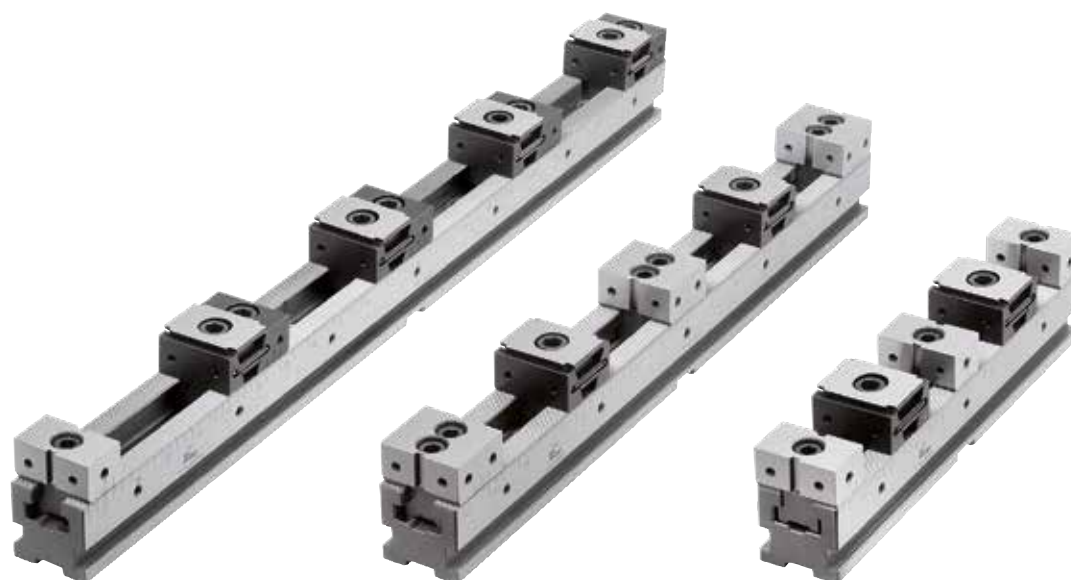
- Winkeltrieb besonders für den horizontalen Einsatz des NC-Spanners z.B. Spannwürfel/Spanntürme geeignet. Zusätzlich kann der Winkeltrieb verwendet werden, um den NC-Spanner von oben oder bei engen Platzverhältnissen zu bedienen.

KIPP Winkeltriebe für NC-Spanner

Bestellnummer	B	H	L
K1377.125	43	45	124,5

Passend zu K1238.125470

Mehrfach-Spannsystem



Mehrfach-Spannsystem



Mehrfach-Spannsysteme finden ihre Anwendung hauptsächlich bei der Bearbeitung von Werkstücken mit größeren Stückzahlen. Wahlweise wird das System für ein oder mehrere Werkstücke aufgebaut.

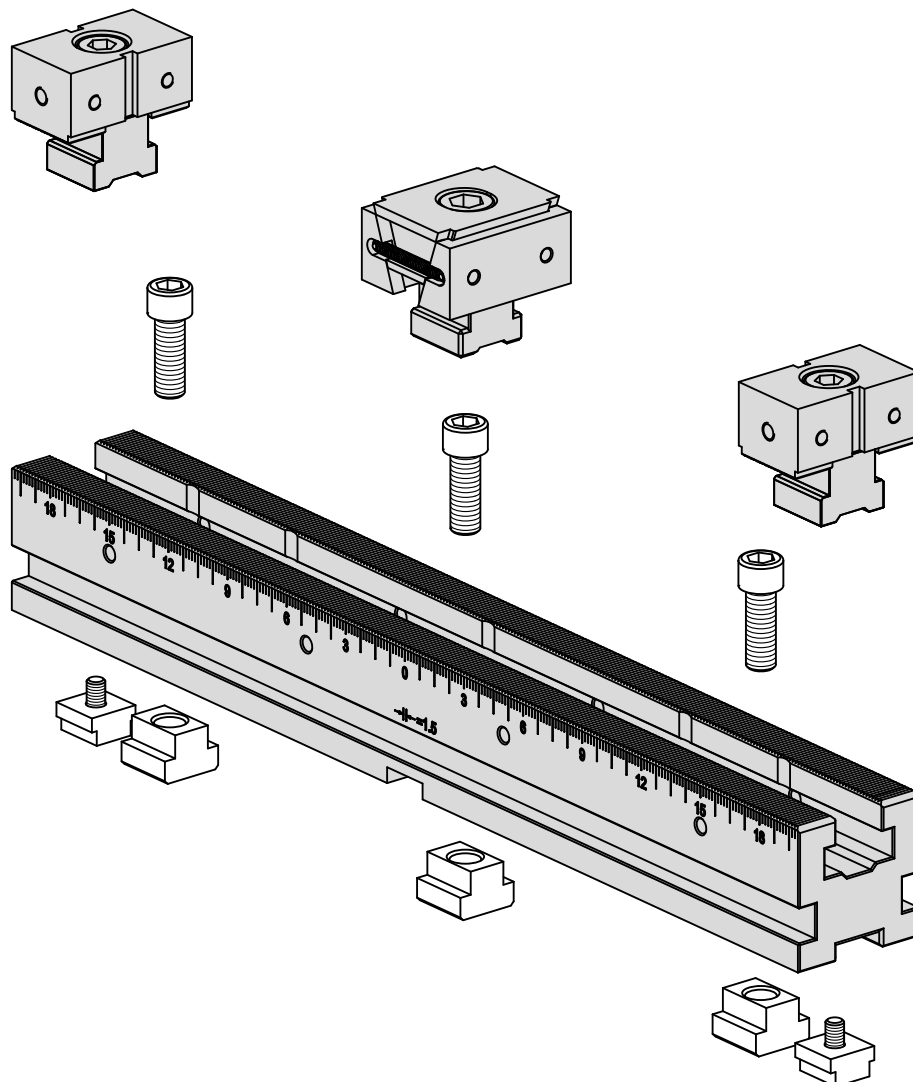
Je nach Werkstückgröße und Spannschienenlänge können somit mehrere Werkstücke gleichzeitig gespannt werden.

Durch die große Auswahl an Komponenten des Mehrfach-Spannsystems (Spannschienen, Festbacken, Keilspannern und Zubehör) können Werkstücke unterschiedlicher Anzahl und Abmessungen problemlos und rüstzeitoptimiert bearbeitet werden.

Der Anwender hat bei den Keilspannern die Auswahl ob eine einseitige oder doppelseitige Ausführung eingesetzt wird.

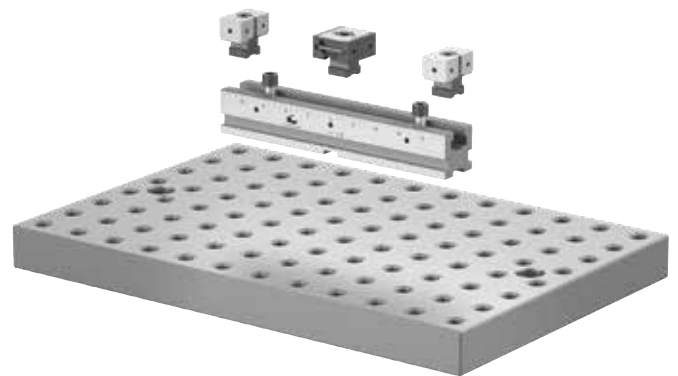
Die Verzahnung auf der Spannschiene sind präzisionsgeschliffen und garantieren eine sichere und exakte Befestigung der Festanschläge.

Durch die Montage mehrerer Spannschienen in Längs- und Querrichtung kann der Arbeitsbereich der Maschine und die Anzahl der Werkstücke optimal erweitert werden.

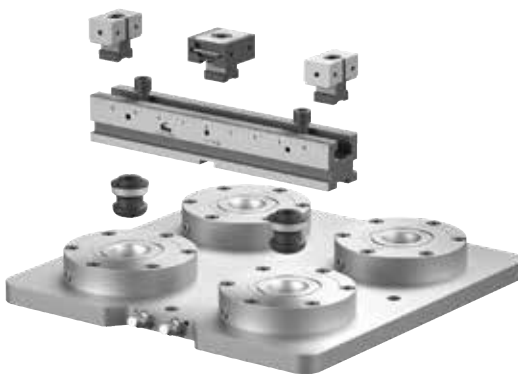




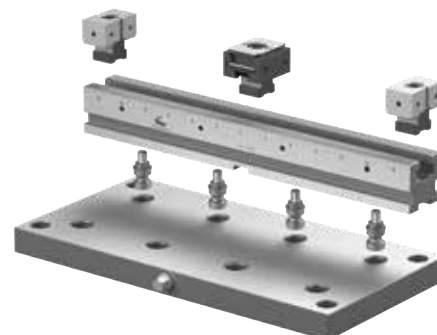
Montage des Mehrfach-Spannsystems in Längs- und Querrichtung auf T-Nutenmaschinentischen möglich. Ausrichtung mit Nutensteinen. Befestigung mit Befestigungsschrauben oder Spannpratzen.



Montage des Mehrfach-Spannsystems passend auf Rastersysteme. Positionieren und befestigen mit Passschrauben.

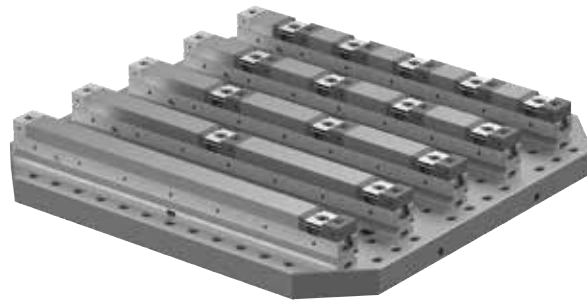


Adaption des Mehrfach-Spannsystems auf die gängigen Nullpunkt-Spannsysteme. Passend mit Stichmaß 200mm. Absteckbohrung $\varnothing 25H6$ und Befestigungsschraube M12.

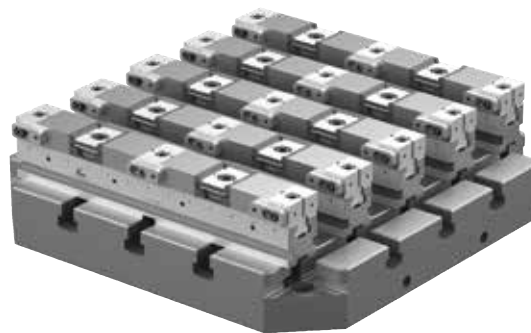


Adaption des Mehrfach-Spannsystems auf mechanischem Nullpunkt-Spannsystemen. Passend mit Stichmaß 96mm. Absteckbohrung $\varnothing 16H6$ und Befestigungsgewinde M10.





Anwendung des Mehrfach-Spannsystems mit unterschiedlichen Werkstücken.
Keilspanner hierbei mit einseitiger Kraftwirkung.
Je nach Werkstückgröße können mehrere Werkstücke bei identischen Spannschienen gespannt werden.
Das Mehrfach-Spannsystem kann flexibel und schnell umgebaut werden.



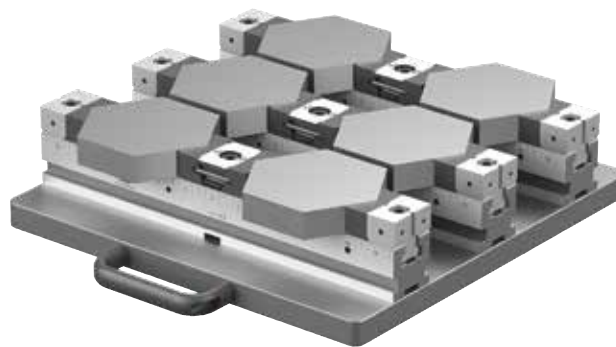
Mehrfach-Spannsystem ausgerichtet und befestigt auf Palette mit T-Nuten.
Mehrfach-Spannsystem aufgebaut für 20 gleiche Werkstücke.
Platzsparende Festbacken mit einer Befestigungsschraube.
Keilspanner aufgebaut als doppelseitiges Spannelement.



Flexible Anwendung des Mehrfach-Spannsystems auf einem Aufspannwürfel 8-seitig.
Mit dieser Aufspannung können viele Werkstück gespannt werden, um die
Maschinenlaufzeiten zu verlängern.



Mehrfach-Spannsystem montiert auf einer Wechselpalette.
Die Werkstücke können außerhalb der Maschine neu bestückt werden, um die Maschinenlaufzeit zu verlängern.
Mit der doppelseitigen Anordnung der Keilspanner können beide Platten gleichzeitig gespannt werden.

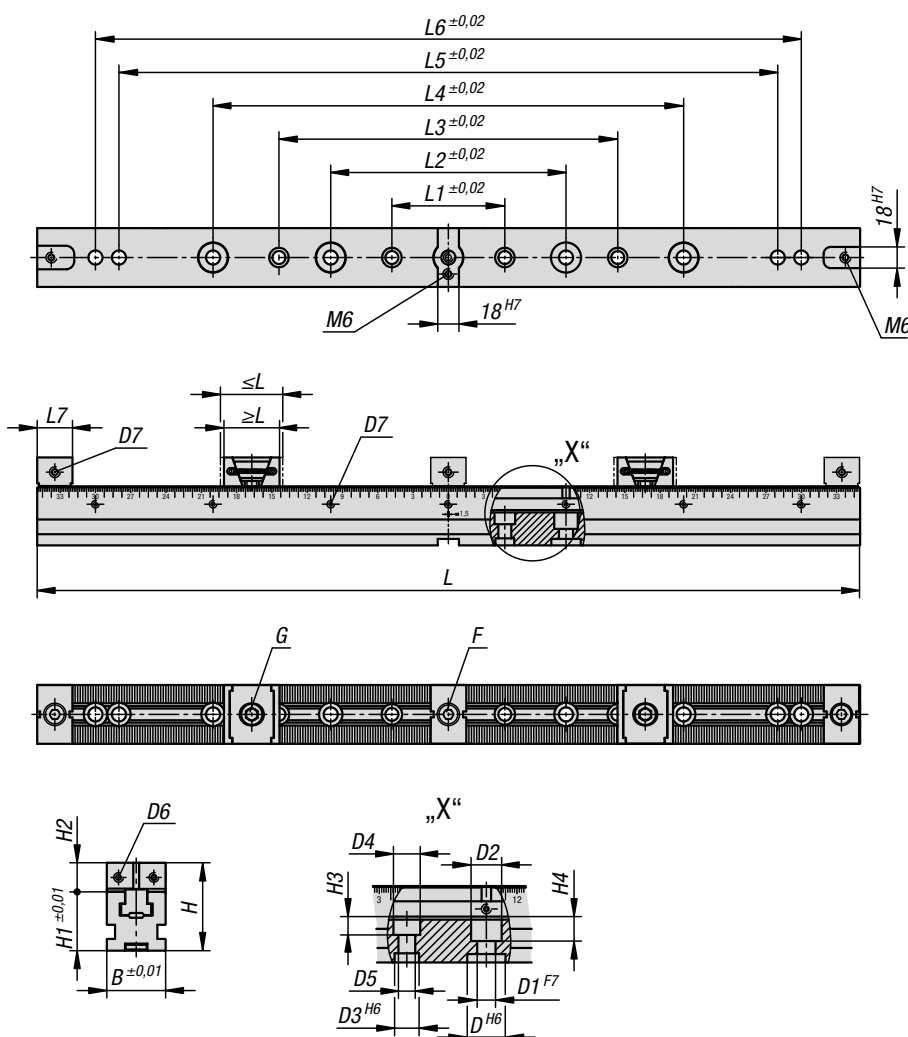


Mehrfach-Spannsystem montiert auf einer Wechselpalette.
Auf die Festbacken des Mehrfach-Spannsystems werden Aufsatzbacken mit Prisma aufgeschraubt.
Bei den Spannelementen werden Keilspanner mit Bearbeitungszugabe verwendet. Die Kontur des Werkstücks wird in die Bearbeitungszugabe eingearbeitet.



Mehrfach-Spannsysteme Keilspanner doppelseitig

Festbacke ES

**Werkstoff:**

Spannschiene und Festbacke Werkzeugstahl.
Keilspanner Einsatzstahl.

Ausführung:

Spannschiene und Festbacke gehärtet und geschliffen
(HRC 55 ±2).

Keilspanner gehärtet, phosphatiert.

Bestellbeispiel:

K1828.05040001

Hinweis:

Die Mehrfach-Spannsysteme können über verschiedene Schnittstellen befestigt werden.

1. Seitlicher Spannrand für Spannpratzenset. Spannpratzen können an beliebiger Position befestigt werden.
2. Durchgangsbohrungen für Zylinderschrauben nach DIN.
3. Aufnahmebohrungen Ø25 mm für die gängigen Nullpunkt-Spannsysteme mit Systemabständen von 200 mm.
4. Aufnahmebohrungen Ø16 mm für die Nullpunkt-Spannsysteme mit Systemabständen von 96 mm.
5. Drei Richtruten mit 18H7 zur Ausrichtung längs und quer auf T-Nutentischen.
6. Passbohrungen Ø12F7 und Ø16F7 für Rastersysteme mit Lochabstand von 40 und 50 mm.

Zur Verfügung stehen drei verschiedene Ausführungen:

- Mehrfach-Spannsysteme Keilspanner doppelseitig mit Festbacke ES / K1828.
- Mehrfach-Spannsysteme Keilspanner doppelseitig mit Festbacke DS / K1829.
- Mehrfach-Spannsysteme Keilspanner einseitig mit Festbacke ES / K1830.

Anwendung:

Es können mehrere Mehrfach-Spannsysteme mit unterschiedlicher Länge hintereinander oder nebeneinander montiert werden. Durch die Präzisionsverzahnung ist ein sehr genaues Positionieren der Festbacken möglich. Durch die seitliche Skalierung an den Spannschienen, kann jede Position der Festbacken dokumentiert und im Wiederholfall identisch eingestellt werden. An den seitlichen Gewindebohrungen können Anschläge montiert werden.

Durch betätigen der Spannschraube in den Keilspannern, bewegen sich die Spannsegmente und drücken die Werkstücke gegen die Festbacken.

Mehrfach-Spannsysteme Keilspanner doppelseitig

Festbacke ES

**Vorteile:**

Universell und flexibel.
Für kleine und große Losgrößen.
Es können auch große Bauteile auf mehreren Mehrfach-Spannsystemen nebeneinander gespannt werden.

Lieferumfang:

- 1x Spannschiene.
- 2x Keilspanner doppelseitig.
- 3x Festbacke ES.

Zubehör:

Spannbolzen K0967.
Zylinderschrauben K0869.10X30.
Zylinderschrauben K0869.12X25.
Passschrauben K0815.12045 / K0815.16055.
Auflageleisten K1752.
Aufsatzbacken mit Bearbeitungszugabe K1753.
Aufsatzbacken mit Prisma K1754.
Werkstückanschlag K1755.
Distanzstück K1756.
Spannpratzenset K1757.
T-Nutenstein K1758.
Nutenführungsstein K0954.

KIPP Mehrfach-Spannsysteme Keilspanner doppelseitig, Festbacke ES

Bestellnummer glatt	Bestellnummer geriffelt	L	B	H	L min.	L max.	L1	L2	L3	L4	L5	L6	L7
K1828.05030001	K1828.05030002	300	50	75	44,5	50,5	96	200	-	-	-	-	30
K1828.05040001	K1828.05040002	400	50	75	44,5	50,5	96	200	288	300	-	-	30
K1828.05050001	K1828.05050002	500	50	75	44,5	50,5	96	200	288	400	-	-	30
K1828.05060001	K1828.05060002	600	50	75	44,5	50,5	96	200	288	400	500	-	30
K1828.05070001	K1828.05070002	700	50	75	44,5	50,5	96	200	288	400	560	600	30

Bestellnummer glatt	Bestellnummer geriffelt	L	D	D1	D2	D3	D4	D5	D6	D7	H1	H2	H3	H4	F Zylinderschraube DIN 912	G Zylinderschraube DIN 912
K1828.05030001	K1828.05030002	300	25	12	20	16	17,5	11	M5	M6	50	25	12	16	M10x30	M12x25
K1828.05040001	K1828.05040002	400	25	12	20	16	17,5	11	M5	M6	50	25	12	16	M10x30	M12x25
K1828.05050001	K1828.05050002	500	25	12	20	16	17,5	11	M5	M6	50	25	12	16	M10x30	M12x25
K1828.05060001	K1828.05060002	600	25	12	20	16	17,5	11	M5	M6	50	25	12	16	M10x30	M12x25
K1828.05070001	K1828.05070002	700	25	12	20	16	17,5	11	M5	M6	50	25	12	16	M10x30	M12x25

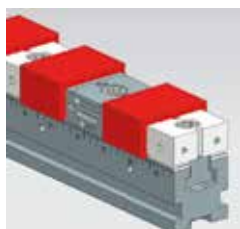
Maximale Werkstückgrößen für Variante Keilspanner doppelseitig und Festbacke ES

Spannschienen	1 Stk.	2 Stk.
	B=50	B=50
L=300	193	96
L=400	292	146
L=500	394	197
L=600	493	246
L=700	592	296

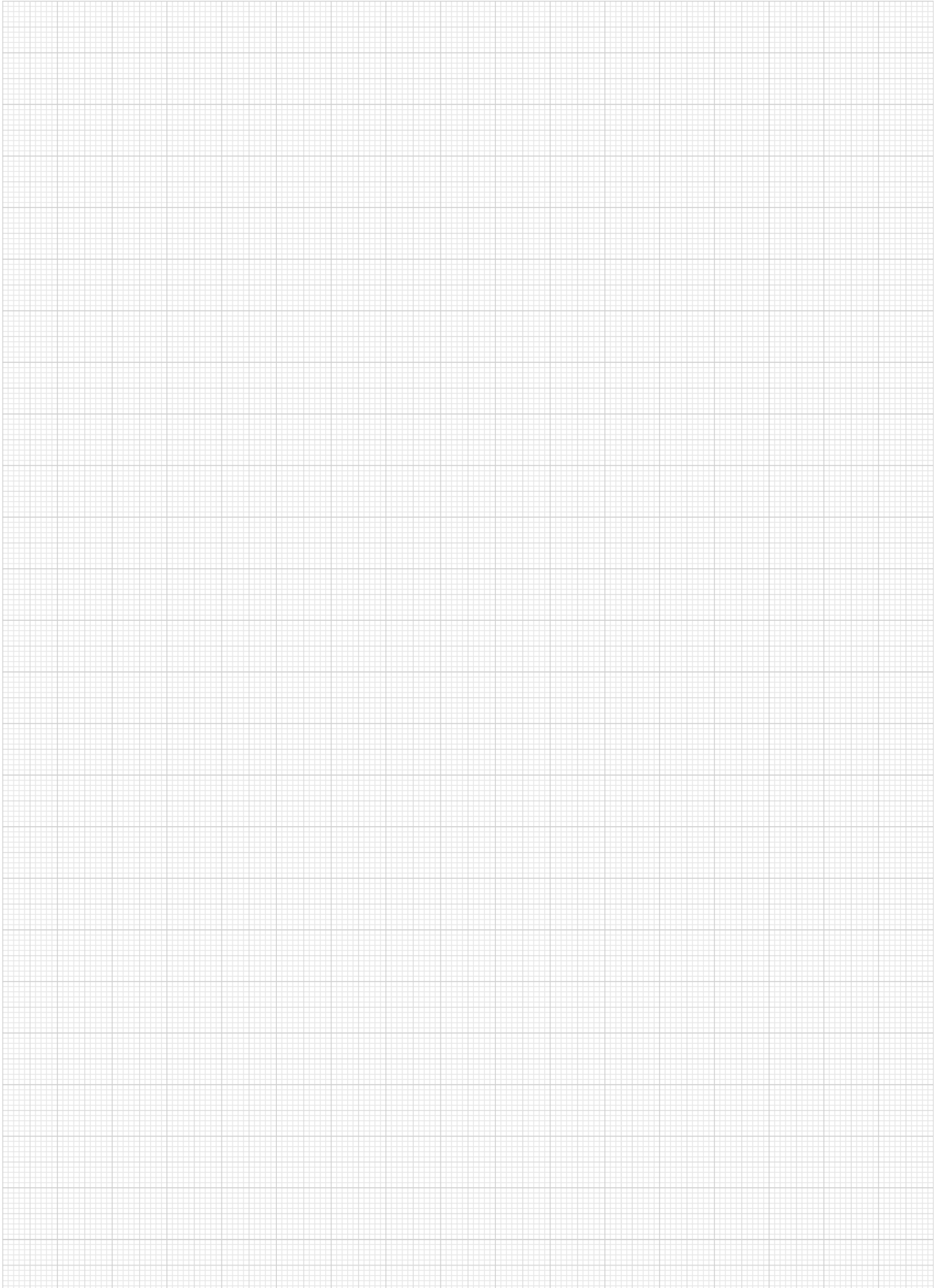
Spannschienen	3 Stk.	4 Stk.
	B=50	B=50
L=300	39	29
L=400	72	54
L=500	106	79
L=600	139	104
L=700	172	129

Spannschienen	5 Stk.	6 Stk.
	B=50	B=50
L=300	8	6
L=400	27	23
L=500	48	40
L=600	68	56
L=700	87	73

Spannschienen	7 Stk.	8 Stk.
	B=50	B=50
L=300	-	-
L=400	9	8
L=500	23	20
L=600	37	33
L=700	51	45

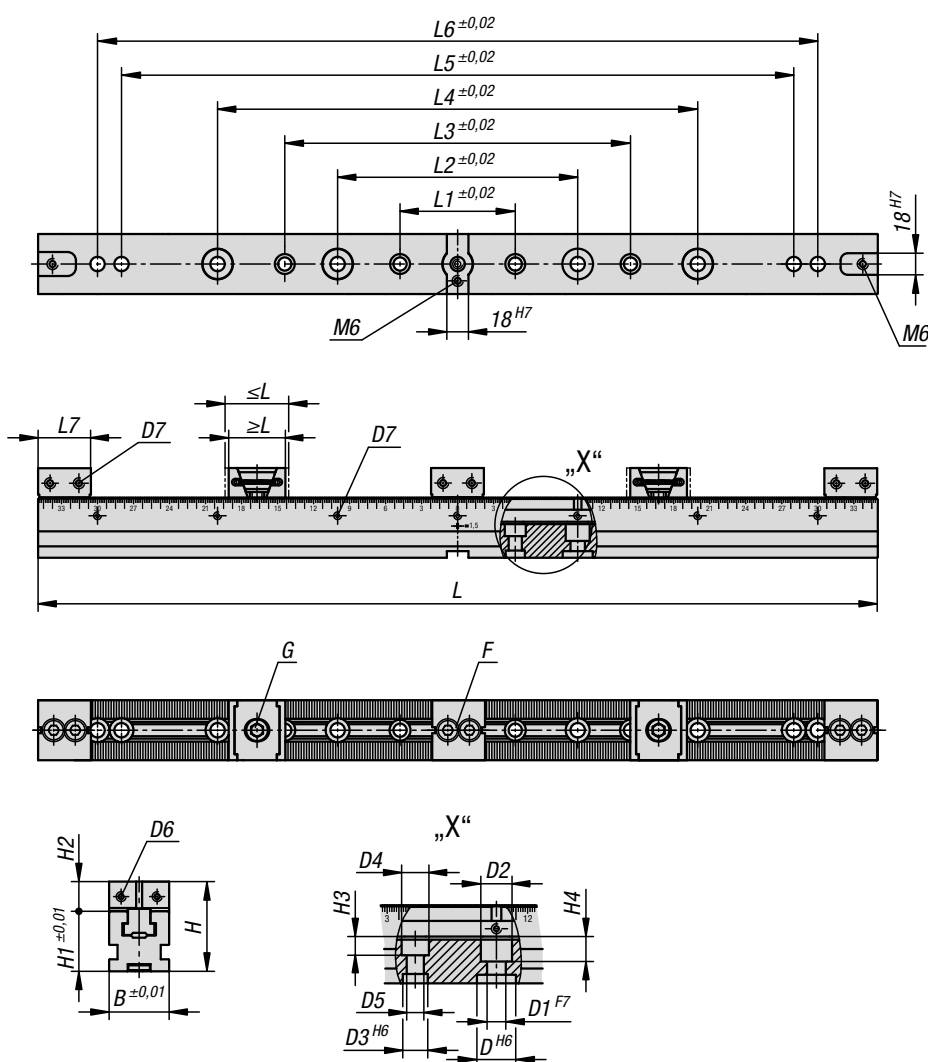


Zusammenführung aus
Spannschiene für Mehrfach-Spannsystem K1746,
Keilspanner K1748 und
Festbacken ES für Mehrfach-Spannsystem K1750.



Mehrfach-Spannsysteme Keilspanner doppelseitig

Festbacke DS

**Werkstoff:**

Spannschiene und Festbacke Werkzeugstahl.
Keilspanner Einsatzstahl.

Ausführung:

Spannschiene und Festbacke gehärtet und geschliffen (HRC 55 ±2).
Keilspanner gehärtet, phosphatiert.

Bestellbeispiel:

K1829.05040001

Hinweis:

Die Mehrfach-Spannsysteme können über verschiedene Schnittstellen befestigt werden.

1. Seitlicher Spannrand für Spannpratzenset. Spannpratzen können an beliebiger Position befestigt werden.
2. Durchgangsbohrungen für Zylinderschrauben nach DIN.
3. Aufnahmebohrungen Ø25 mm für die gängigen Nullpunkt-Spannsysteme mit Systemabständen von 200 mm.
4. Aufnahmebohrungen Ø16 mm für die Nullpunkt-Spannsysteme mit Systemabständen von 96 mm.
5. Drei Richtruten mit 18H7 zur Ausrichtung längs und quer auf T-Nutentischen.
6. Passbohrungen Ø12F7 und Ø16F7 für Raster-systeme mit Lochabstand von 40 und 50 mm.

Zur Verfügung stehen drei verschiedene Ausführungen:

- Mehrfach-Spannsysteme Keilspanner doppelseitig mit Festbacke ES / K1828.
- Mehrfach-Spannsysteme Keilspanner doppelseitig mit Festbacke DS / K1829.
- Mehrfach-Spannsysteme Keilspanner einseitig mit Festbacke ES / K1830.

Anwendung:

Es können mehrere Mehrfach-Spannsysteme mit unterschiedlicher Länge hintereinander oder nebeneinander montiert werden. Durch die Präzisionsverzahnung ist ein sehr genaues Positionieren der Festbacken möglich. Durch die seitliche Skalierung an den Spannschienen, kann jede Position der Festbacken dokumentiert und im Wiederholfall identisch eingestellt werden. An den seitlichen Gewindebohrungen können Anschläge montiert werden.

Durch betätigen der Spannschraube in den Keilspannern, bewegen sich die Spannsegmente und drücken die Werkstücke gegen die Festbacken.

Mehrfach-Spannsysteme Keilspanner doppelseitig

Festbacke DS



Vorteile:

Universell und flexibel.

Für kleine und große Losgrößen.

Es können auch große Bauteile auf mehreren Mehrfach-Spannsystemen nebeneinander gespannt werden.

Lieferumfang:

- 1x Spannschiene.

- 2x Keilspanner doppelseitig.

- 3x Festbacke DS.

Zubehör:

Spannbolzen K0967.

Zylinderschrauben K0869.10X30.

Zylinderschrauben K0869.12X25.

Passschrauben K0815.12045 / K0815.16055.

Auflageleisten K1752.

Aufsatzbacken mit Bearbeitungszugabe K1753.

Aufsatzbacken mit Prisma K1754.

Werkstückanschlag K1755.

Distanzstück K1756.

Spannpratzen K1757.

T-Nutenstein K1758.

Nutenführungsstein K0954.

KIPP Mehrfach-Spannsysteme Keilspanner doppelseitig, Festbacke DS

Bestellnummer glatt	Bestellnummer geriffelt	L	B	H	L min.	L max.	L1	L2	L3	L4	L5	L6	L7
K1829.05030001	K1829.05030002	300	50	75	44,5	50,5	96	200	-	-	-	-	44
K1829.05040001	K1829.05040002	400	50	75	44,5	50,5	96	200	288	300	-	-	44
K1829.05050001	K1829.05050002	500	50	75	44,5	50,5	96	200	288	400	-	-	44
K1829.05060001	K1829.05060002	600	50	75	44,5	50,5	96	200	288	400	500	-	44
K1829.05070001	K1829.05070002	700	50	75	44,5	50,5	96	200	288	400	560	600	44

Bestellnummer glatt	Bestellnummer geriffelt	L	D	D1	D2	D3	D4	D5	D6	D7	H1	H2	H3	H4	F Zylinderschraube DIN 912	G Zylinderschraube DIN 912
K1829.05030001	K1829.05030002	300	25	12	20	16	17,5	11	M5	M6	50	25	12	16	M10x30	M12x25
K1829.05040001	K1829.05040002	400	25	12	20	16	17,5	11	M5	M6	50	25	12	16	M10x30	M12x25
K1829.05050001	K1829.05050002	500	25	12	20	16	17,5	11	M5	M6	50	25	12	16	M10x30	M12x25
K1829.05060001	K1829.05060002	600	25	12	20	16	17,5	11	M5	M6	50	25	12	16	M10x30	M12x25
K1829.05070001	K1829.05070002	700	25	12	20	16	17,5	11	M5	M6	50	25	12	16	M10x30	M12x25

Maximale Werkstückgröße



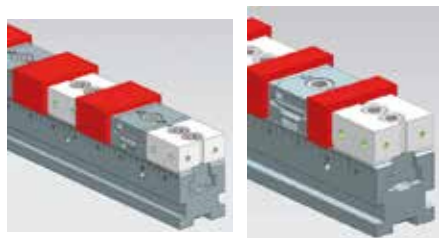
Maximale Werkstückgrößen für Variante Keilspanner doppelseitig und Festbacke DS

Spannschienen	1 Stk.	2 Stk.
	B=50	B=50
L=300	164	82
L=400	263	131
L=500	365	182
L=600	464	232
L=700	563	281

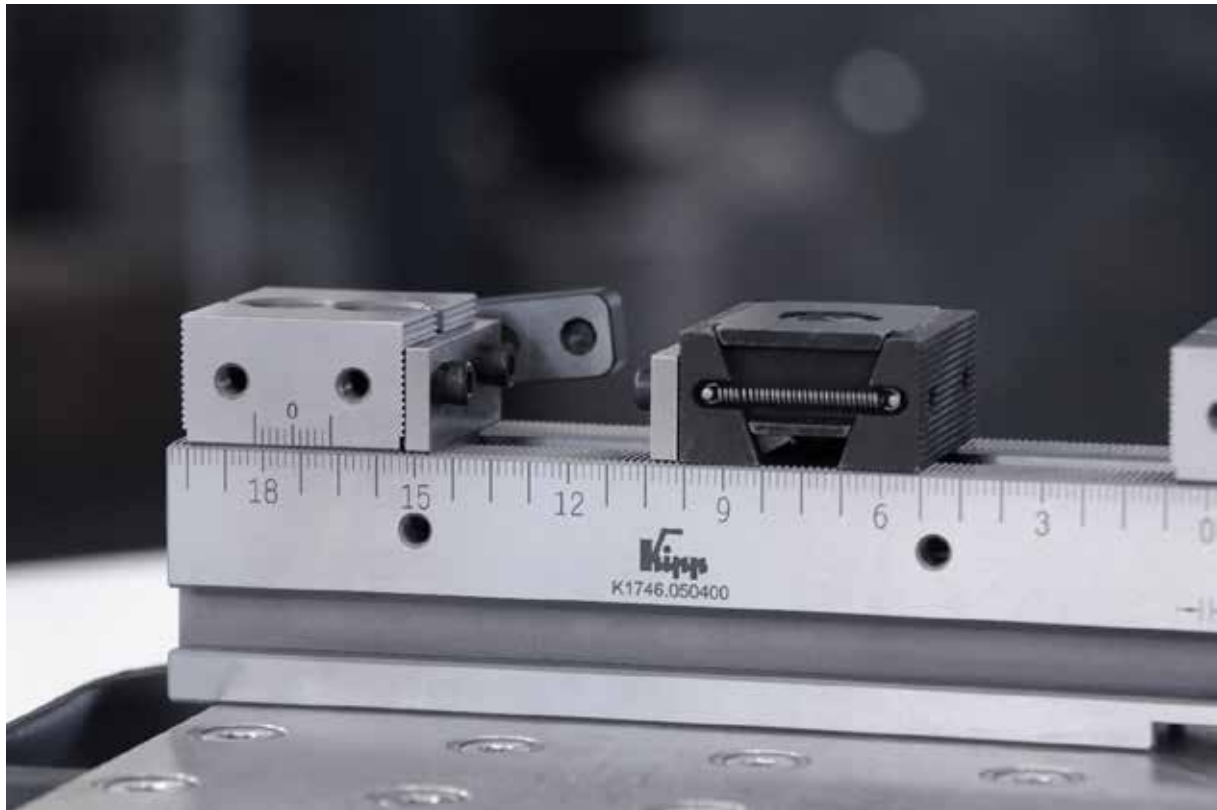
Spannschienen	3 Stk.	4 Stk.
	B=50	B=50
L=300	24	18
L=400	57	43
L=500	91	68
L=600	124	93
L=700	157	118

Spannschienen	5 Stk.	6 Stk.
	B=50	B=50
L=300	-	-
L=400	16	13
L=500	36	30
L=600	56	47
L=700	76	63

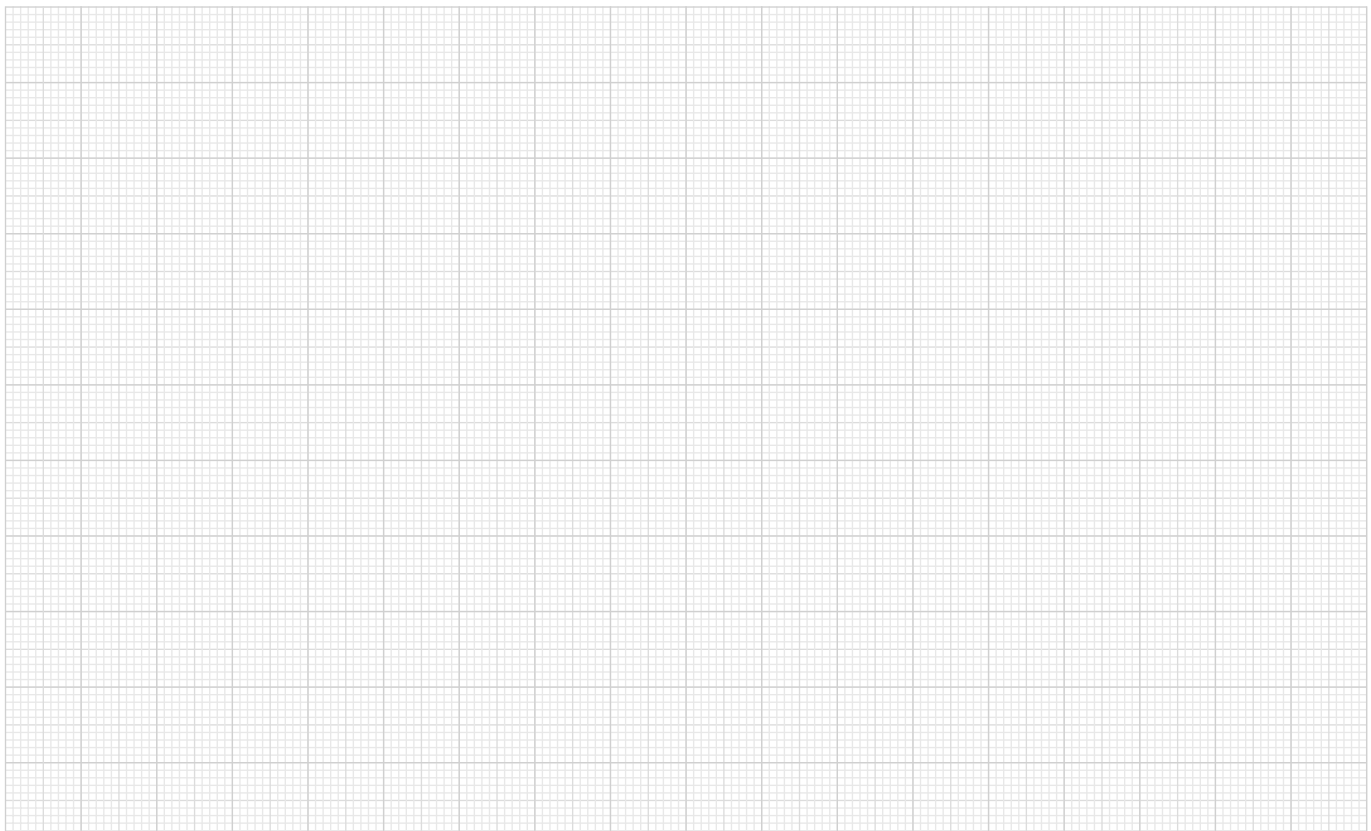
Spannschienen	7 Stk.	8 Stk.
	B=50	B=50
L=300	-	-
L=400	-	-
L=500	13	11
L=600	27	24
L=700	41	36



Zusammenführung aus
Spannschiene für Mehrfach-Spannsystem K1746,
Keilspanner K1748 und
Festbacken DS für Mehrfach-Spannsystem K1751.

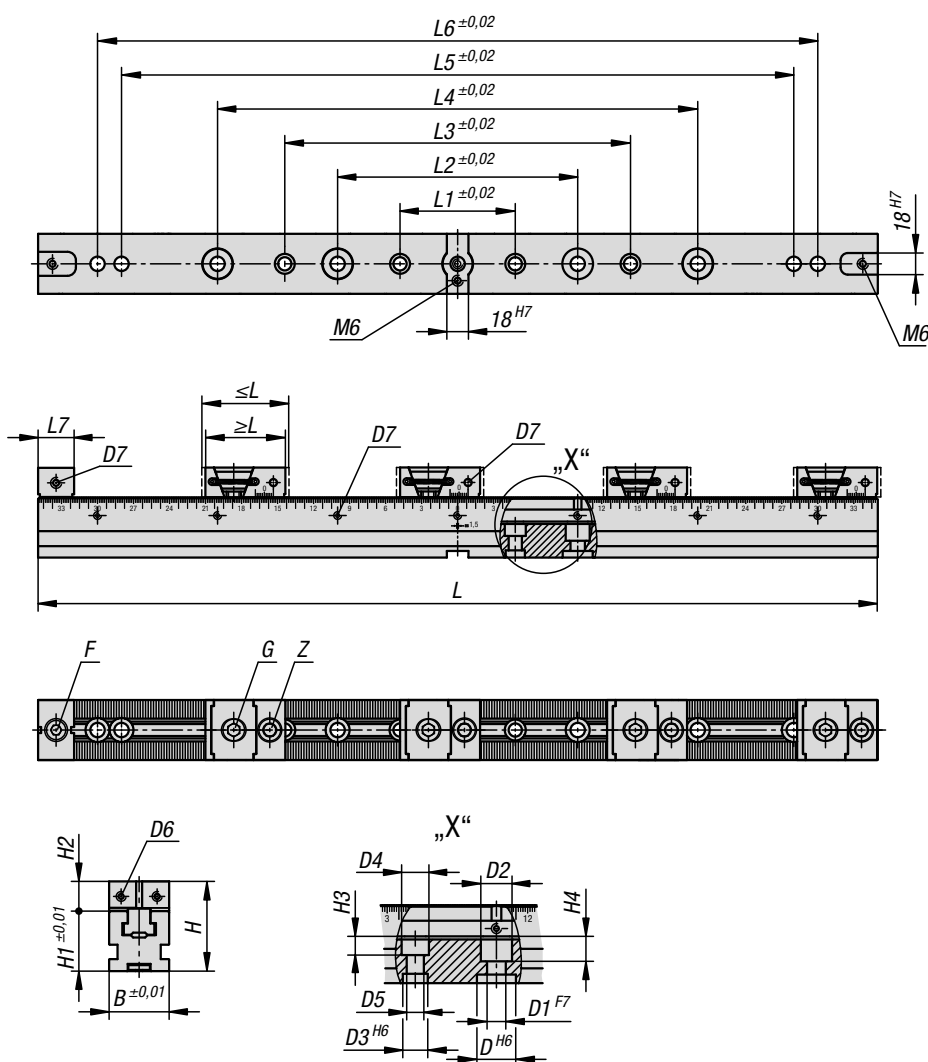
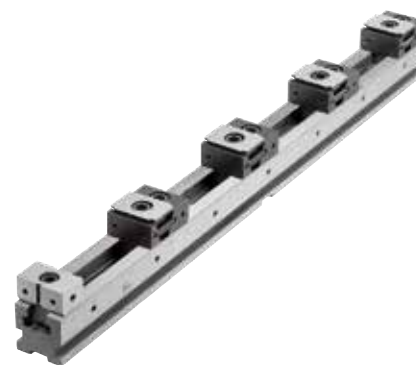


Für Notizen



Mehrfach-Spannsysteme Keilspanner einseitig

Festbacke ES

**Werkstoff:**

Spannschiene und Festbacke Werkzeugstahl.
Keilspanner Einsatzstahl.

Ausführung:

Spannschiene und Festbacke gehärtet und geschliffen (HRC 55 ±2).
Keilspanner gehärtet, phosphatiert.

Bestellbeispiel:

K1830.05050001

Hinweis:

- Die Mehrfach-Spannsysteme können über verschiedene Schnittstellen befestigt werden.
1. Seitlicher Spannrand für Spannpratzenset. Spannpratzen können an beliebiger Position befestigt werden.
 2. Durchgangsbohrungen für Zylinderschrauben nach DIN.
 3. Aufnahmebohrungen Ø25 mm für die gängigen Nullpunkt-Spannsysteme mit Systemabständen von 200 mm.
 4. Aufnahmebohrungen Ø16 mm für die Nullpunkt-Spannsysteme mit Systemabständen von 96 mm.
 5. Drei Richtnuten mit 18H7 zur Ausrichtung längs und quer auf T-Nutentischen.
 6. Passbohrungen Ø12F7 und Ø16F7 für Rastersysteme mit Lochabstand von 40 und 50 mm.

Zur Verfügung stehen drei verschiedene Ausführungen:

- Mehrfach-Spannsysteme Keilspanner doppelseitig mit Festbacke ES / K1828.
- Mehrfach-Spannsysteme Keilspanner doppelseitig mit Festbacke DS / K1829.
- Mehrfach-Spannsysteme Keilspanner einseitig mit Festbacke ES / K1830.

Anwendung:

Es können mehrere Mehrfach-Spannsysteme mit unterschiedlicher Länge hintereinander oder nebeneinander montiert werden. Durch die Präzisionsverzahnung ist ein sehr genaues Positionieren der Festbacken möglich. Durch die seitliche Skalierung an den Spannschienen, kann jede Position der Festbacken dokumentiert und im Wiederholfall identisch eingestellt werden. An den seitlichen Gewindebohrungen können Anschläge montiert werden.

Mehrfach-Spannsysteme Keilspanner einseitig

Festbacke ES



Durch betätigen der Spannschraube in den Keilspannern, bewegen sich die Spannsegmente und drücken die Werkstücke gegen die Festbacken.

Vorteile:

Universell und flexibel.
Für kleine und große Losgrößen.
Es können auch große Bauteile auf mehreren Mehrfach-Spannsystemen nebeneinander gespannt werden.

Lieferumfang:

- 1x Spannschiene.
- 3x Keilspanner einseitig.
- 1x Festbacke ES.

Zubehör:

- Spannbolzen K0967.
- Zylinderschrauben K0869.10X30.
- Zylinderschrauben K0869.12X25.
- Passschrauben K0815.12045 / K0815.16055.
- Auflageleisten K1752.
- Aufsatzbacken mit Bearbeitungszugabe K1753.
- Aufsatzbacken mit Prisma K1754.
- Werkstückanschlag K1755.
- Distanzstück K1756.
- Spannpratzenset K1757.
- T-Nutenstein K1758.
- Nutenführungsstein K0954.

KIPP Mehrfach-Spannsysteme Keilspanner einseitig, Festbacke ES

Bestellnummer glatt	Bestellnummer geriffelt	L	B	H	L min.	L max.	L1	L2	L3	L4	L5	L6	L7
K1830.05040001	K1830.05040002	400	50	75	64	70	96	200	288	300	-	-	30
K1830.05050001	K1830.05050002	500	50	75	64	70	96	200	288	400	-	-	30
K1830.05060001	K1830.05060002	600	50	75	64	70	96	200	288	400	500	-	30
K1830.05070001	K1830.05070002	700	50	75	64	70	96	200	288	400	560	600	30

Bestellnummer glatt	Bestellnummer geriffelt	L	D	D1	D2	D3	D4	D5	D6	D7	H1	H2	H3	H4	F Zylinderschraube DIN 912	G Zylinderschraube DIN 912	Z Zylinderschraube DIN 912
K1830.05040001	K1830.05040002	400	25	12	20	16	17,5	11	M5	M6	50	25	12	16	M10x30	M12x25	M12x30
K1830.05050001	K1830.05050002	500	25	12	20	16	17,5	11	M5	M6	50	25	12	16	M10x30	M12x25	M12x30
K1830.05060001	K1830.05060002	600	25	12	20	16	17,5	11	M5	M6	50	25	12	16	M10x30	M12x25	M12x30
K1830.05070001	K1830.05070002	700	25	12	20	16	17,5	11	M5	M6	50	25	12	16	M10x30	M12x25	M12x30

Maximale Werkstückgröße



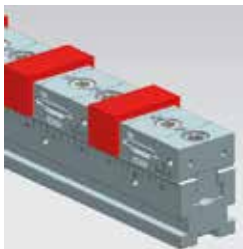
Maximale Werkstückgrößen für Variante Keilspanner mit Festbacke

Spannschienen	1 Stk.	2 Stk.
	B=50	B=50
L=300	203	68
L=400	302	118
L=500	404	169
L=600	503	218
L=700	602	268

Spannschienen	3 Stk.	4 Stk.
	B=50	B=50
L=300	23	-
L=400	56	26
L=500	90	51
L=600	123	76
L=700	156	101

Spannschienen	5 Stk.	6 Stk.
	B=50	B=50
L=300	-	-
L=400	7	-
L=500	27	12
L=600	47	28
L=700	67	45

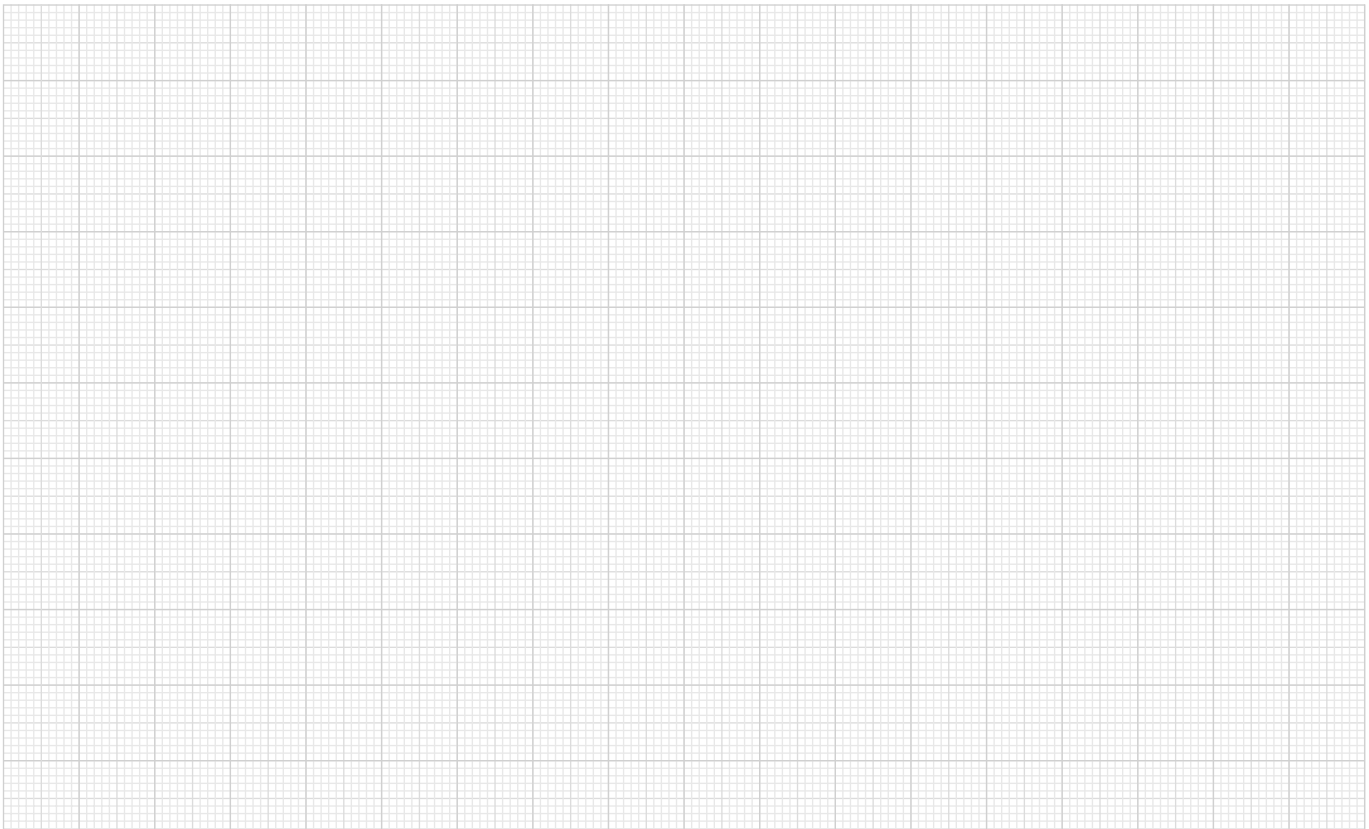
Spannschienen	7 Stk.	8 Stk.
	B=50	B=50
L=300	-	-
L=400	-	-
L=500	-	-
L=600	15	5
L=700	29	17



Zusammenführung aus
 Spannschiene für Mehrfach-Spannsystem K1746,
 Keilspanner mit Festbacke für Mehrfach-Spannsystem K1749 und
 1x Festbacken ES für Mehrfach-Spannsystem K1750.

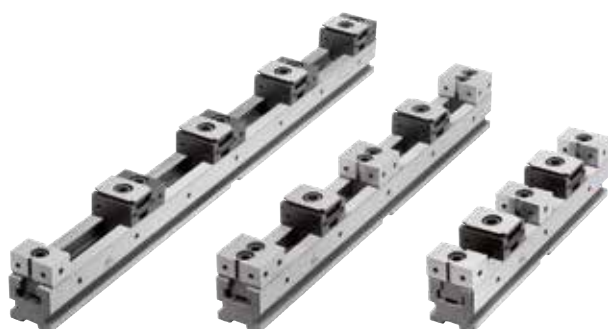
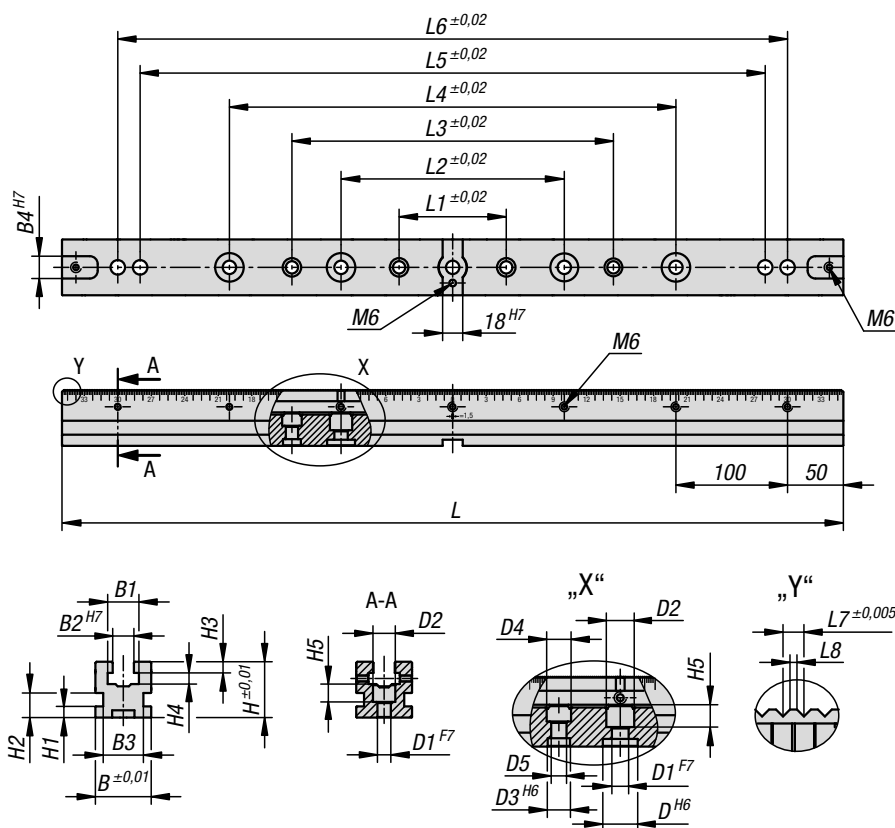
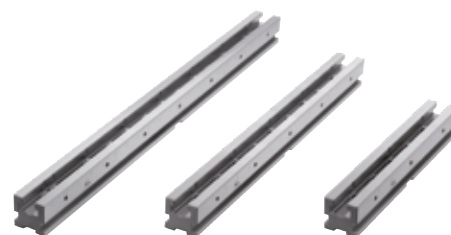


Für Notizen



Spannschienen

für Mehrfach-Spannsystem



Werkstoff:
Werkzeugstahl.

Ausführung:
gehärtet und geschliffen (HRC 55 ±2).

Bestellbeispiel:
K1746.050300

- Hinweis:**
Die Spannschienen können über verschiedene Schnittstellen befestigt werden.
1. Seitlicher Spannrand für Spannpratzen-Set. Spannpratzen können an beliebiger Position befestigt werden.
 2. Durchgangsbohrungen für Zylinderschrauben nach DIN.
 3. Aufnahmebohrungen Ø25H6 mm für die gängigen Nullpunkt-Spannsysteme mit Systemabständen von 100 mm.
 4. Aufnahmebohrungen Ø16H6 mm für die Nullpunkt-Spannsysteme mit Systemabständen von 96 mm.
 5. Drei Richtnuten mit 18H7 für T-Nutentische.
 6. Passbohrungen Ø12F7 und Ø16F7 für Rastersysteme mit Lochabstand von 40 mm und 50 mm.

Anwendung:
Es können mehrere Spannschienen mit unterschiedlicher Länge hintereinander oder nebeneinander montiert werden. Durch die Präzisionsverzahnung ist ein sehr genaues Positionieren der Festbacken möglich. Durch die seitliche Skalierung an den Spannschienen, kann jede Position der Festbacken dokumentiert und im Wiederholfall identisch eingestellt werden. An den seitlichen Gewindebohrungen können Anschläge montiert werden.

Vorteile:
Universell und flexibel.
Für kleine und große Losgrößen.
Es können auch große Bauteile auf mehreren Spannschienen nebeneinander gespannt werden.

KIPP Spannschienen für Mehrfach-Spannsystem

Bestellnummer	passend für Systembreite	L	B	H	L1	L2	L3	L4	L5	L6	L7	L8	B1	B2	B3	B4	H1	H2	H3	H4	H5	D	D1	D2	D3	D4	D5
K1746.050300	50	300	50	50	96	200	-	-	-	-	1,5	0,5	28	19	36	18	10	22	10	10	16	25	12	20	16	17,5	11
K1746.050400	50	400	50	50	96	200	288	300	-	-	1,5	0,5	28	19	36	18	10	22	10	10	16	25	12	20	16	17,5	11
K1746.050500	50	500	50	50	96	200	288	400	-	-	1,5	0,5	28	19	36	18	10	22	10	10	16	25	12	20	16	17,5	11
K1746.050600	50	600	50	50	96	200	288	400	500	-	1,5	0,5	28	19	36	18	10	22	10	10	16	25	12	20	16	17,5	11
K1746.050700	50	700	50	50	96	200	288	400	560	600	1,5	0,5	28	19	36	18	10	22	10	10	16	25	12	20	16	17,5	11

Spannschienen kurz

für Mehrfach-Spannsystem



Werkstoff:

Werkzeugstahl.

Ausführung:

gehärtet und geschliffen (HRC 55 ± 2).

Bestellbeispiel:

K1747.050130

Hinweis:

Die Spannschienen können über verschiedene Schnittstellen befestigt werden.

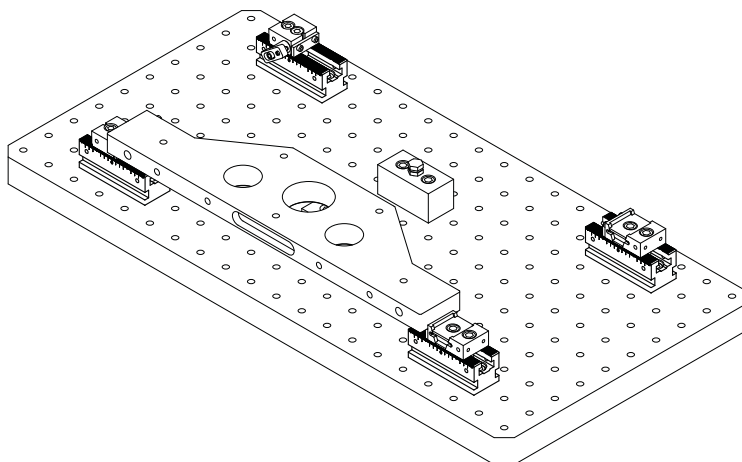
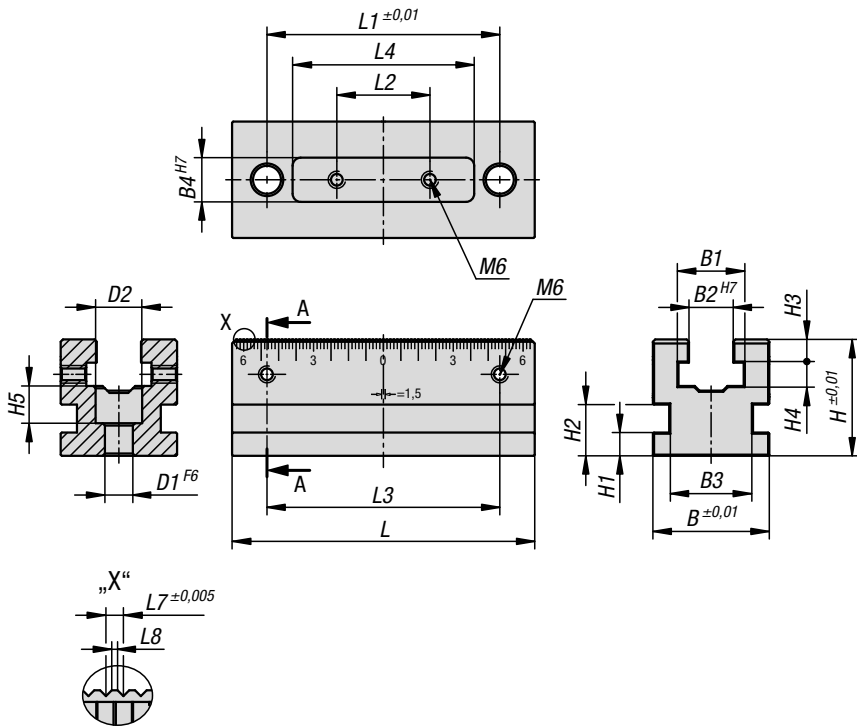
1. Seitlicher Spannrand für Spannpratzen-Set. Spannpratzen können an beliebiger Position befestigt werden.
2. Durchgangsbohrungen für Zylinderschrauben nach DIN
3. Eine Richtnut mit 18H7 für T-Nutentische.
4. Passbohrungen Ø12F7 und Ø16F7 für Rastersysteme mit Lochabstand von 50 mm.

Anwendung:

Mit den Spannschienen kurz, können Spannaufgaben mit geringem Platzbedarf umgesetzt werden. Durch die Präzisionsverzahnung ist ein sehr genaues Positionieren der Festbacken möglich. Durch die seitliche Skalierung an den Spannschienen, kann jede Position der Festbacken dokumentiert und im Wiederholfall identisch eingestellt werden. An den seitlichen Gewindebohrungen können Anschläge montiert werden.

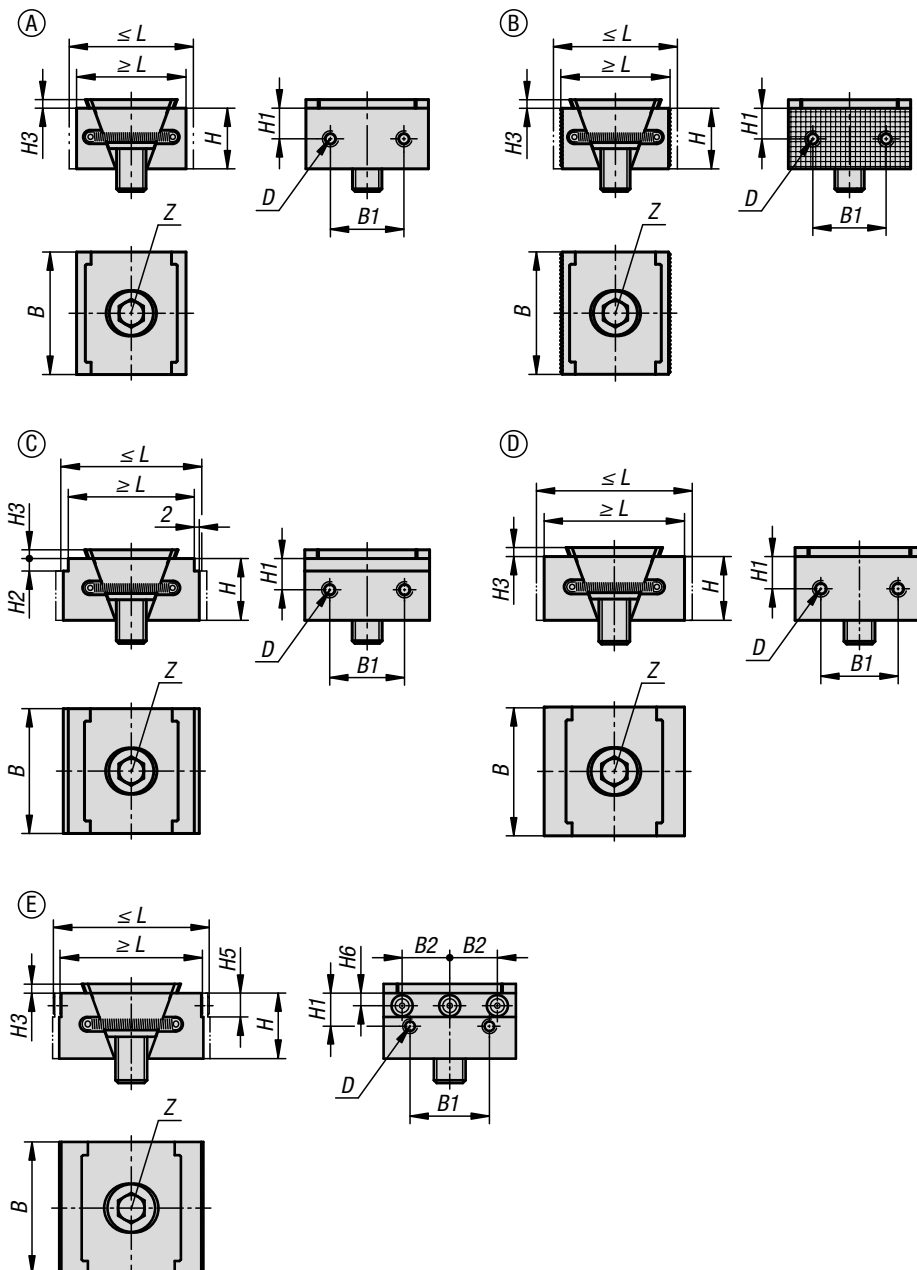
Vorteile:

Universell und flexibel einsetzbar.
Mit mehreren kurzen Spannschienen können auch flexible Spannsituationen dargestellt werden.



KIPP Spannschienen kurz für Mehrfach-Spannsystem

Bestellnummer	passend für Systembreite	L	B	H	L1	L2	L3	L4	L7	L8	B1	B2	B3	B4	H1	H2	H3	H4	H5	D1	D2
K1747.050130	50	130	50	50	100	40	100	77	1,5	0,5	28	19	36	18	10	22	10	10	16	12	20



Die Keilspanner eignen sich durch ihr Funktionsprinzip für Mehrfachaufspannungen. Durch die Keiflächen werden große Spannkraften erreicht.

Wahlweise können die Keilspanner in Verbindung mit der Spannschiene oder in Gewindebohrungen bzw. in einer T-Nut zum Spannen eingesetzt werden.

Durch Eindrehen der Spannschraube bewegen sich die beiden Spannsegmente nach außen und drücken die Werkstücke gegen die festen Anschlagbacken der Bearbeitungsvorrichtung. Durch das eingearbeitete Langloch im Doppelkeil können die Keilspanner verschoben werden bzw. Toleranzen ausgleichen.

Verschiebeweg: M12 = $\pm 1,0$ mm.

Werkstoff:

Doppelkeil und Spannsegmente Einsatzstahl.

Ausführung:

Doppelkeil und Spannsegmente gehärtet, phosphatiert.

Bestellbeispiel:

K1748.05002

Hinweis:

Mit den zwei Anschraubbohrungen auf den Spannflächen können noch zusätzlich Auflageleisten zur optimalen Einspanntiefe des Werkstücks montiert werden.

Lieferumfang:

Keilspanner.
Befestigungsschraube.

Zeichnungshinweis:

Form A: Spannflächen glatt
Form B: Spannflächen geriffelt
Form C: mit Stufe
Form D: mit Bearbeitungszugabe
Form E: mit Spannpins

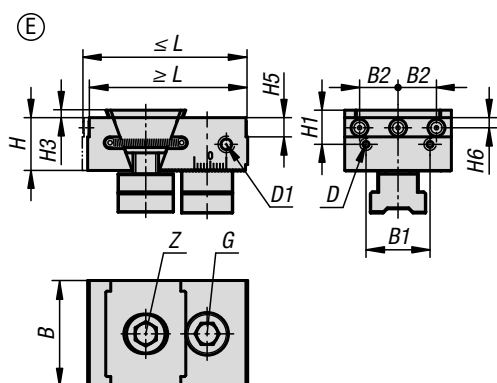
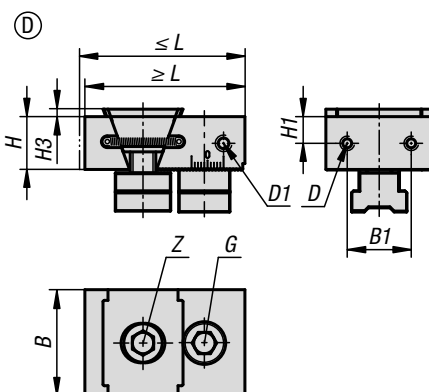
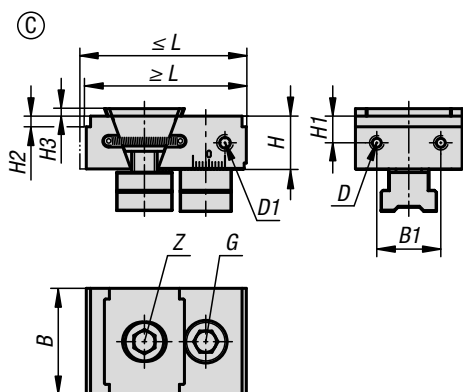
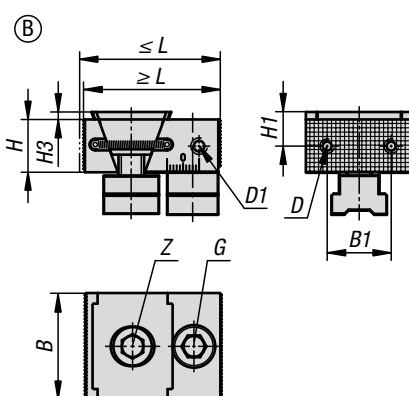
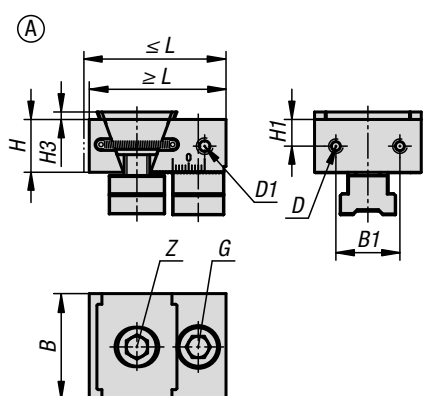
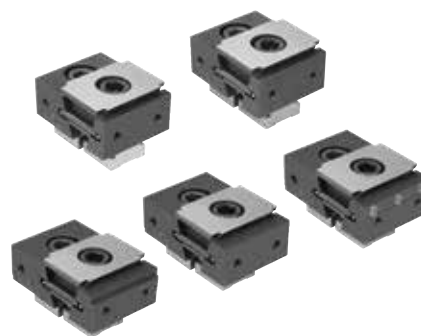
KIPP Keilspanner

Bestellnummer	Form	L min.	L max.	B	H	B1	B2	H1	H2	H3	H5	H6
K1748.0500112	A	44,5	50,5	50	25	30	-	12,5	-	3,5	-	-
K1748.0500212	B	44,5	50,5	50	25	30	-	12,5	-	3,5	-	-
K1748.0502312	C	50,5	56,5	50	25	30	-	12,5	2	3,5	-	-
K1748.0505312	C	50,5	56,5	50	25	30	-	12,5	5	3,5	-	-
K1748.0500412	D	54,5	60,5	50	25	30	-	12,5	-	3,5	-	-
K1748.0500512	E	54	60	50	25	30	18	12,5	-	3,5	9	4,75

Bestellnummer	Form	D Innengewinde	Z Zylinderschraube DIN 912	Spannkraft max. kN	Anzieh- drehmoment max. Nm
K1748.0500112	A	M5	M12x25	30	85
K1748.0500212	B	M5	M12x25	30	85
K1748.0502312	C	M5	M12x25	30	85
K1748.0505312	C	M5	M12x25	30	85
K1748.0500412	D	M5	M12x25	30	85
K1748.0500512	E	M5	M12x25	30	85

Keilspanner mit Festbacke

für Mehrfach-Spannsystem



Die Keilspanner eignen sich durch ihr Funktionsprinzip für Mehrfachaufspannungen. Durch die Keilflächen werden große Spannkkräfte erreicht. Durch Eindrehen der Spannschraube bewegt sich das Spannsegment nach außen und drückt das Werkstück gegen den festen Aufsatzbacken. Durch das eingearbeitete Langloch im Doppelkeil können die Keilspanner verschoben werden bzw. Toleranzen ausgleichen.

Verschiebeweg: M12 = $\pm 1,0$ mm.

Werkstoff:

Doppelkeil und Spannsegmente Einsatzstahl.

Ausführung:

Doppelkeil und Spannsegmente gehärtet, phosphatiert.

Bestellbeispiel:

K1749.05002

Hinweis:

Diese Keilspanner können nur in Verbindung mit der Spannschiene K1746 für Mehrfachspannungen eingesetzt werden.

Die seitlichen Befestigungsbohrungen dienen zur Befestigung von Werkstückanschlägen.

Mit den zwei Anschraubbohrungen auf den Spannflächen können noch zusätzlich Auflageleisten zur optimalen Einspanntiefe des Werkstücks montiert werden.

Vorteile:

Über die seitliche Skala der Spannschiene und der Festbacke, kann eine sehr hohe Wiederholgenauigkeit der Aufspannung garantiert werden.

Lieferumfang:

Keilspanner.
Befestigungsschrauben.
Nutensteine.

Zeichnungshinweis:

Form A: Spannflächen glatt
Form B: Spannflächen geriffelt
Form C: mit Stufe
Form D: mit Bearbeitungszugabe
Form E: mit Spannpins

Keilspanner mit Festbacke

für Mehrfach-Spannsystem



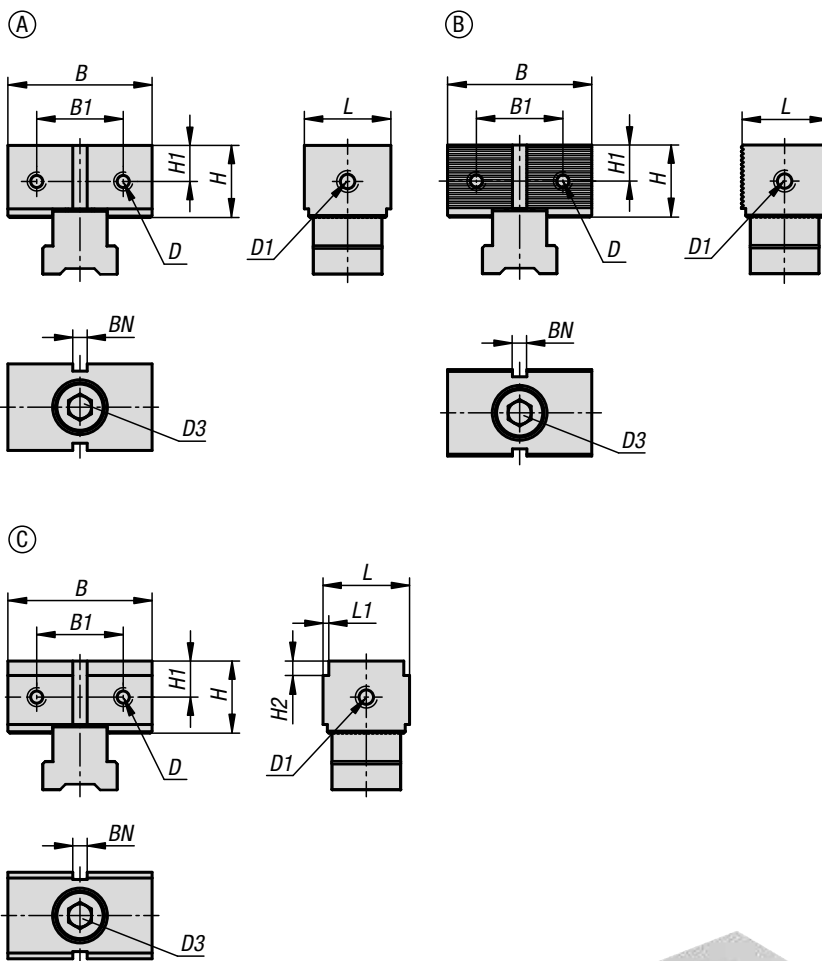
KIPP Keilspanner mit Festbacke für Mehrfach-Spannsystem

Bestellnummer	Form	L min.	L max.	B	H	B1	B2	H1	H2	H3	H5	H6
K1749.0500112	A	64	70	50	25	30	-	12,5	-	3,5	-	-
K1749.0500212	B	64	70	50	25	30	-	12,5	-	3,5	-	-
K1749.0502312	C	71	77	50	25	30	-	12,5	2	3,5	-	-
K1749.0505312	C	71	77	50	25	30	-	12,5	5	3,5	-	-
K1749.0500412	D	75	81	50	25	30	-	12,5	-	3,5	-	-
K1749.0500512	E	74,5	80,5	50	25	30	18	12,5	-	3,5	9	4,75

Bestellnummer	Form	D Innengewinde	D1	G Zylinderschraube DIN 912	Z Zylinderschraube DIN 912	Spannkraft max. kN	Anziehdrehmoment max. Nm
K1749.0500112	A	M5	M6	M12x30	M12x25	30	85
K1749.0500212	B	M5	M6	M12x30	M12x25	30	85
K1749.0502312	C	M5	M6	M12x30	M12x25	30	85
K1749.0505312	C	M5	M6	M12x30	M12x25	30	85
K1749.0500412	D	M5	M6	M12x30	M12x25	30	85
K1749.0500512	E	M5	M6	M12x30	M12x25	30	85

Festbacken ES

für Mehrfach-Spannsystem



Werkstoff:
Werkzeugstahl.

Ausführung:
gehärtet und geschliffen (HRC 55 ±2).

Bestellbeispiel:
K1750.0503001

Hinweis:
Es kann zwischen drei unterschiedlichen Ausführungen der Festbacken gewählt werden:
- Glatte Ausführung Form A für vorbearbeitete Werkstücke.
- Geriffelte Ausführung Form B für Rohteile.
- Abgesetzte Spannbacken Form C zum Spannen mit kleinem Spannrand.

Die seitlichen Befestigungsbohrungen dienen zur Befestigung von Werkstückanschlägen. Mit den zwei Anschraubbohrungen auf den Spannflächen können noch zusätzlich Auflageleisten zur optimalen Einspanntiefe der Werkstücke montiert werden.

Anwendung:
Die Festbacken ES werden entsprechend der Spannsituation auf den Spannschienen positioniert. Über die Verzahnungen wird durch das Anziehen der Befestigungsschraube eine formschlüssige Verbindung erreicht. Somit können große Spannkräfte der Spannelemente aufgenommen werden. Durch die schmale Bauform der Festbacke ES eignet diese sich besonders für Aufspannungen mit kleineren Werkstücken und größeren Stückzahlen. Dadurch können auch größere Serien wirtschaftlich bearbeitet werden.

Vorteile:
Über die seitliche Skala an den Spannschienen und den Festbacken, können die Positionen der Festanschläge genau eingestellt werden.

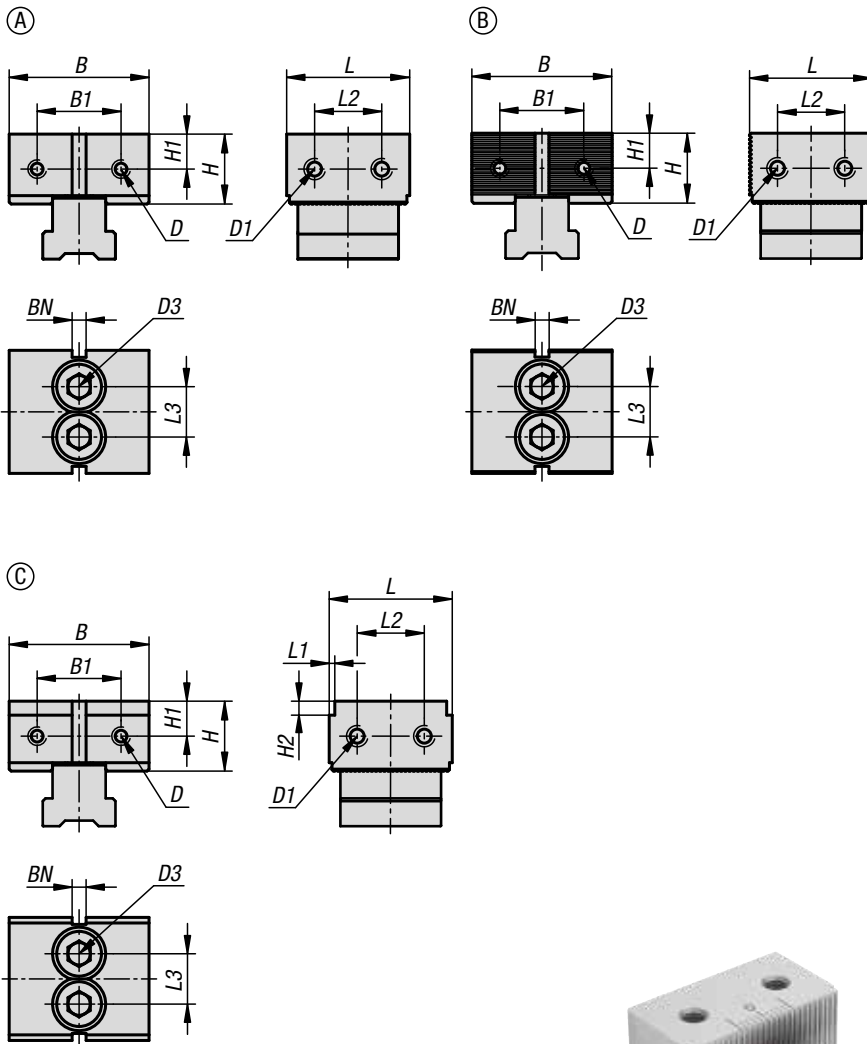
Lieferumfang:
Festbacke ES.
Befestigungsschraube.
Nutenstein.

KIPP Festbacken ES für Mehrfach-Spannsystem

Bestellnummer	passend für Systembreite	Form	Form-Typ	L	B	H	L1	B1	H1	H2	D Innengewinde	D1 Innengewinde	D3	BN=Nutbreite
K1750.0503001	50	A	glatt	30	50	25	-	30	12,5	-	M5	M6	M10x30	5
K1750.0503002	50	B	geriffelt	30	50	25	-	30	12,5	-	M5	M6	M10x30	5
K1750.0503023	50	C	abgesetzt	30	50	25	2	30	12,5	2	M5	M6	M10x30	5
K1750.0503053	50	C	abgesetzt	30	50	25	2	30	12,5	5	M5	M6	M10x30	5

Festbacken DS

für Mehrfach-Spannsystem



Werkstoff:

Werkzeugstahl.

Ausführung:

gehärtet und geschliffen (HRC 55 ±2).

Bestellbeispiel:

K1751.0504401

Hinweis:

Es kann zwischen drei unterschiedlichen Ausführungen der Festbacken gewählt werden:

- Glatte Ausführung Form A für vorbearbeitete Werkstücke.
- Geriffelte Ausführung Form B für Rohteile.
- Abgesetzte Spannbacken Form C zum Spannen mit kleinem Spannrand.

Die seitlichen Befestigungsbohrungen dienen zur Befestigung von Werkstückanschlügen. Mit den zwei Anschraubbohrungen auf den Spannflächen können noch zusätzlich Auflageleisten zur optimalen Einspanntiefe der Werkstücke montiert werden.

Anwendung:

Die Festbacken DS werden entsprechend der Spannsituation auf den Spannschienen positioniert. Über die Verzahnungen wird durch das Anziehen der Befestigungsschraube eine formschlüssige Verbindung erreicht. Festbacken mit zwei Befestigungsschrauben werden bevorzugt bei einer Bearbeitung mit größeren Bearbeitungskräften eingesetzt.

Vorteile:

Über die seitliche Skala an den Spannschienen und den Festbacken, können die Positionen der Festanschläge genau eingestellt werden.

Lieferumfang:

Festbacke DS.
Befestigungsschraube.
Nutenstein.

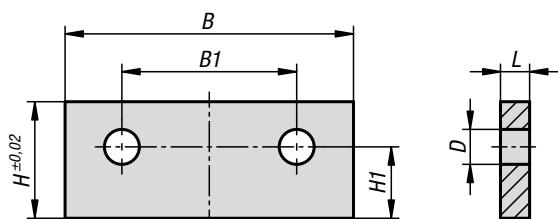


KIPP Festbacken DS für Mehrfach-Spannsystem

Bestellnummer	passend für Systembreite	Form	Form-Typ	L	B	H	L1	L2	L3	B1	H1	H2	D Innengewinde	D1 Innengewinde	D3	BN=Nutbreite
K1751.0504401	50	A	glatt	44	50	25	-	24	18	30	12,5	-	M5	M6	M10x30	5
K1751.0504402	50	B	geriffelt	44	50	25	-	24	18	30	12,5	-	M5	M6	M10x30	5
K1751.0504423	50	C	abgesetzt	44	50	25	2	24	18	30	12,5	2	M5	M6	M10x30	5
K1751.0504453	50	C	abgesetzt	44	50	25	2	24	18	30	12,5	5	M5	M6	M10x30	5

Auflageleisten anschraubbar

für Mehrfach-Spannsystem



Werkstoff:

Werkzeugstahl.

Ausführung:

gehärtet und geschliffen (HRC 55 ±2).

Bestellbeispiel:

K1752.050175

Hinweis:

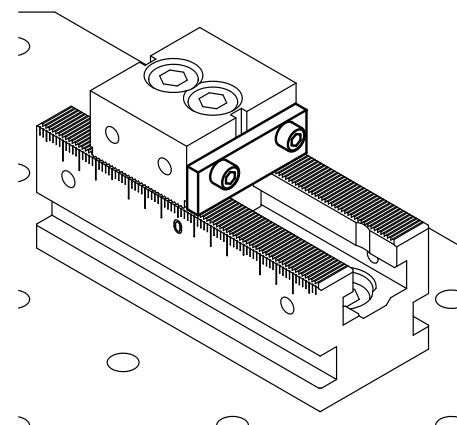
Mit den Auflageleisten können unterschiedliche Einspanntiefen des Werkstücks eingestellt werden.

Anwendung:

Die Auflageleisten können fest mit dem Festbacken ES und DS sowie mit den Keilspannern verschraubt werden.

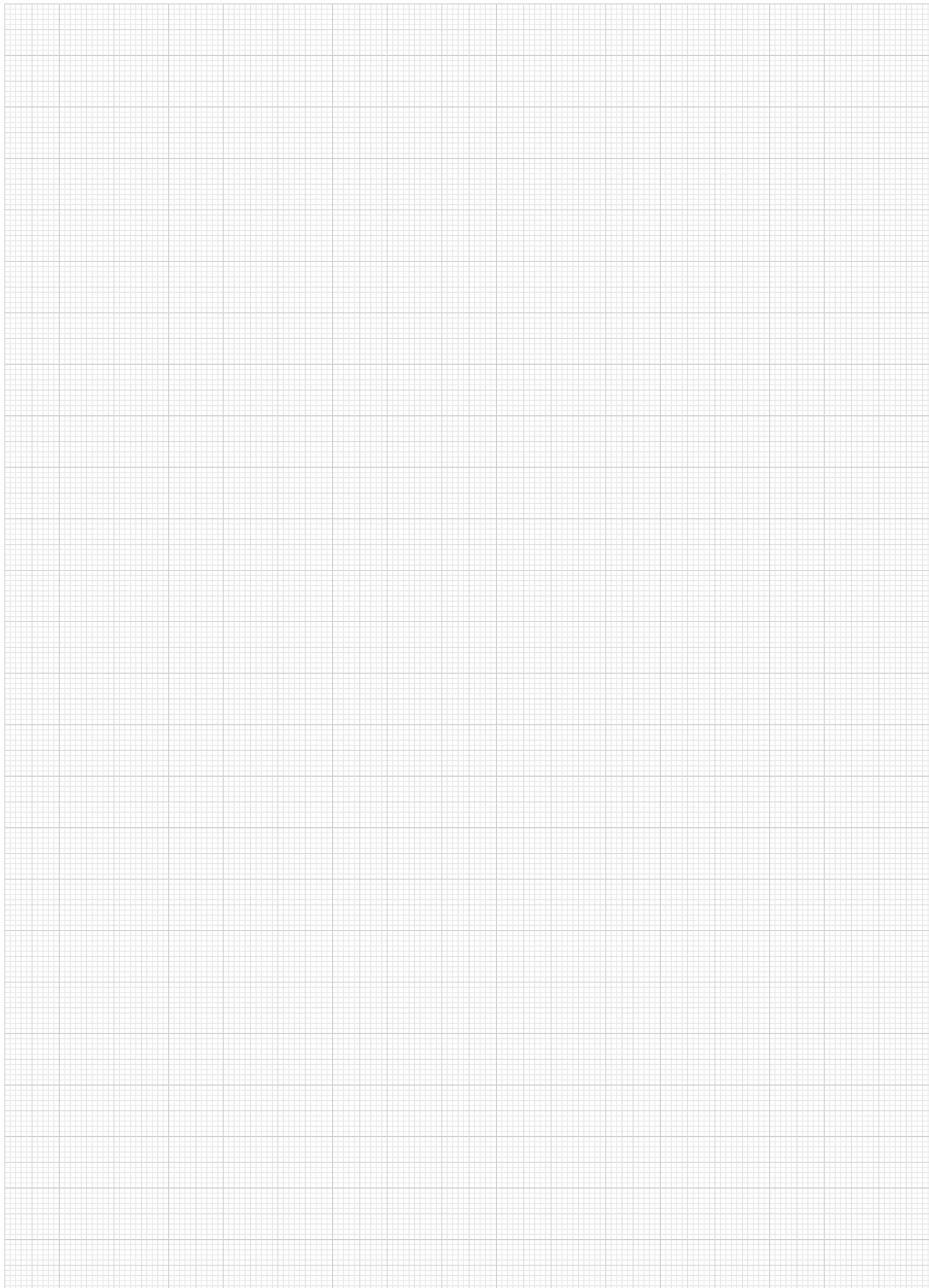
Vorteile:

Schnelles Rüsten der Werkstücke auf dem Mehrfachspannsystem. Gleiche Einspanntiefe der Werkstücke durch geschliffene Auflagehöhe.



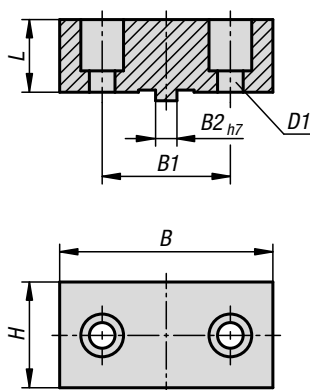
KIPP Auflageleisten anschraubbar für Mehrfach-Spannsystem

Bestellnummer	passend für Systembreite	L	B	H	B1	H1	D
K1752.050175	50	5	49,5	17	30	12,3	6
K1752.050205	50	5	49,5	20	30	12,3	6
K1752.050223	50	3	49,5	22	30	12,3	6



Aufsatzbacken mit Bearbeitungszugabe

für Festbacken DS und ES



Werkstoff:

Werkzeugstahl.

Ausführung:

vergütet (HRC32).

Bestellbeispiel:

K1753.05017

Hinweis:

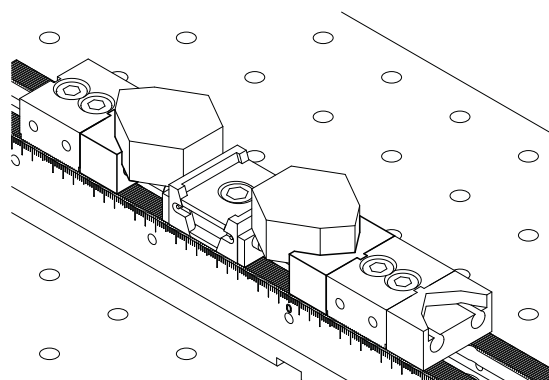
Aufsatzbacken werden zum Einarbeiten kundenspezifischer Werkstückkonturen verwendet.

Anwendung:

Die Aufsatzbacken werden auf die Festanschläge ES und DS aufgeschraubt.

Vorteile:

Bearbeitete Aufsatzbacken können für spätere Serien wiederverwendet werden.

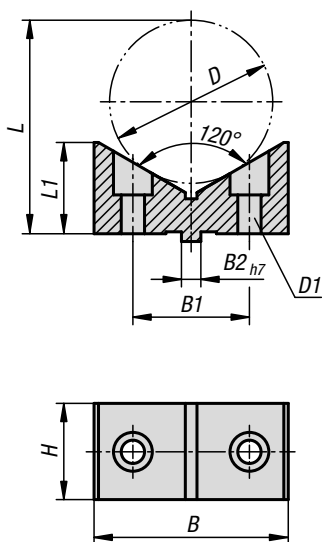
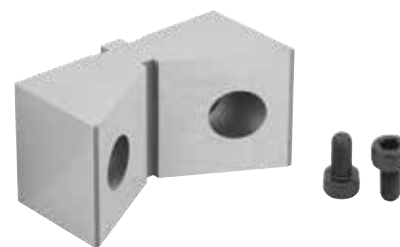


KIPP Aufsatzbacken mit Bearbeitungszugabe für Festbacken DS und ES

Bestellnummer	passend für Systembreite	L	B	H	B1	B2	D1 für Schraube DIN 912
K1753.05017	50	17	50	25	30	5	M5
K1753.05027	50	27	80	25	30	5	M5

Aufsatzbacken mit Prisma

für Festbacke DS und ES



Werkstoff:

Werkzeugstahl.

Ausführung:

gehärtet und geschliffen (HRC 55).

Bestellbeispiel:

K1754.05070

Hinweis:

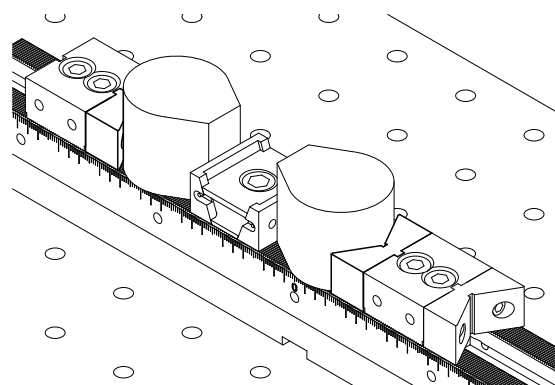
Aufsatzbacken mit Prisma werden zum Spannen von runden Werkstücken verwendet. Durch die Längsnut auf der Rückseite, lassen sich diese genau auf den Festbacken ES und DS ausrichten.

Anwendung:

Die Aufsatzbacken mit Prisma werden auf die Festanschläge ES und DS aufgeschraubt.

Vorteile:

Runde Werkstücke lassen sich wiederholgenau mit den Aufsatzbacken mit Prisma spannen.



KIPP Aufsatzbacken mit Prisma für Festbacke DS und ES

Bestellnummer	passend für Systembreite	L	B	H	L1	B1	B2	D	max. Spanndurchmesser	D1 für Schraube DIN 912
K1754.05070	50	54,98	50	25	23,5	30	5	42	70	M5

Werkstückanschläge

für Mehrfach-Spannsystem



Werkstoff:
Vergütungsstahl.

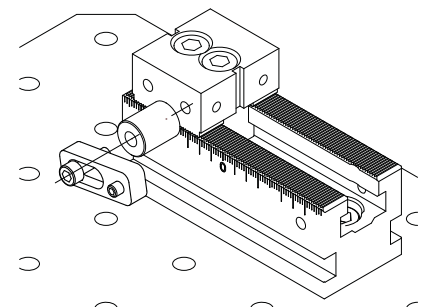
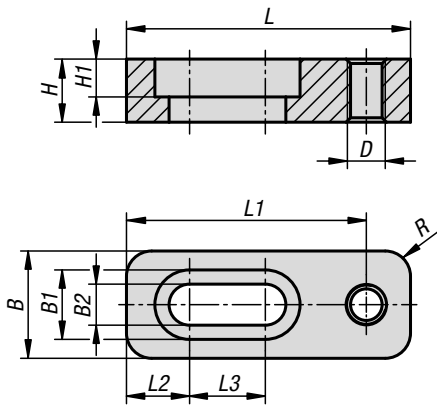
Ausführung:
vergütet und Planflächen geschliffen (HRC 32).

Bestellbeispiel:
K1755.05045

Hinweis:
Mit dem Werkstückanschlag für Mehrfach-Spannsysteme können Werkstücke seitlich positioniert werden.

Anwendung:
Montage des Anschlags seitlich an beiden Flächen der Festbacken möglich.

Vorteile:
Durch Langloch flexibel verstellbar.

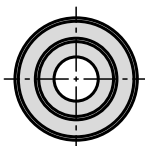
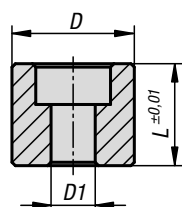


KIPP Werkstückanschläge für Mehrfach-Spannsystem

Bestellnummer	passend für Systembreite	L	B	H	L1	L2	L3	B1	B2	H1	R	D Innengewinde
K1755.05045	50	45	17	10	38	10	12	11	6,5	6	4	M6

Distanzstück

für Werkstückanschlag Mehrfach-Spannsystem



Werkstoff:
Vergütungsstahl.

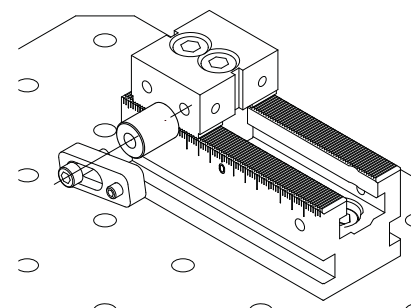
Ausführung:
vergütet und Planflächen geschliffen (HRC 32).

Bestellbeispiel:
K1756.05010

Hinweis:
Das Distanzstück für den Werkstückanschlag dient zur Verlängerung des seitlichen Anschlagmaßes.

Anwendung:
Das Distanzstück wird seitlich zusammen mit dem Anschlag für Werkstückanschlag auf die Festbacke geschraubt.

Vorteile:
Vergrößerung des Verstellbereichs des seitlichen Anschlages.

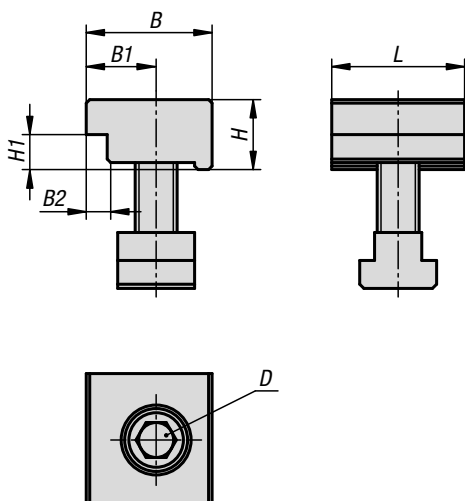
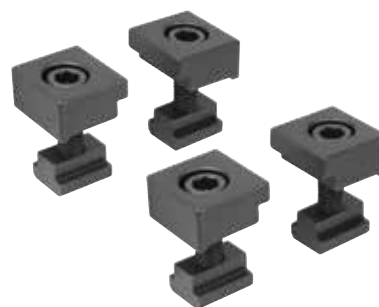


KIPP Distanzstück für Werkstückanschlag Mehrfach-Spannsystem

Bestellnummer	passend für Systembreite	L	D	D1 für Schraube DIN 912
K1756.05010	50/72	10	18	M6
K1756.05015	50/72	15	18	M6
K1756.05023	50/72	23	18	M6

Spannpratzenset

für Mehrfach-Spannsystem



Werkstoff:

Vergütungsstahl.

Ausführung:

vergütet. Auflageflächen geschliffen (HRC 32).

Bestellbeispiel:

K1757.05012

Hinweis:

Mit dem Spannpratzenset können die Spannschienen an beliebiger Position auf dem Maschinentisch gespannt werden.

Anwendung:

Das Spannpratzenset wird in die T-Nut des Maschinentisches eingeführt und an die entsprechende Position der Spannschiene geschoben. Befestigung über Zylinderschraube.

Vorteile:

Das Spannpratzenset kann zusätzlich zu anderen Befestigungsarten der Mehrfach-Spannsysteme verwendet werden.

Lieferumfang:

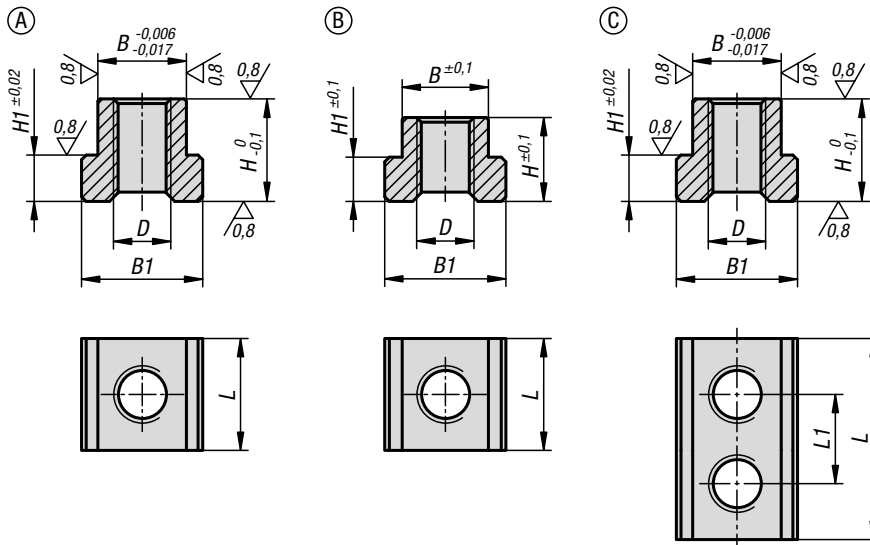
4x Spannpratzen.
4x Zylinderschrauben mit Innensechskant nach DIN 912.
4x Mutter für T-Nuten DIN 508.

KIPP Spannpratzenset für Mehrfach-Spannsystem

Bestellnummer	passend für Systembreite	L	B	H	B1	B2	H1	D für Schraube DIN 912	Nutbreite
K1757.05012	50	38	36	20	20	6	10	M12	14
K1757.07216	72/100	40	50	28	27	8	14	M16	18

T-Nutensteine

für Keilspanner



Werkstoff:

Vergütungsstahl.

Ausführung:

vergütet. Führungsflächen geschliffen (HRC 38).

Bestellbeispiel:

K1758.05010241

Hinweis:

T-Nutensteine sind abgestimmt auf das Mehrfach-Spannsystem. Form A/C wird für Festanschläge verwendet. Form B ist abgestimmt für das Betätigen des Spannkeiles der Keilspannsegmente.

Anwendung:

Die T-Nutensteine werden in die Spannschiene an die entsprechende Position eingeschoben. Mit der Zylinderschraube werden die T-Nutensteine mit den Festanschlägen und Keilspannsegmenten verschraubt.

Vorteile:

Bei Form A/C sehr geringes Führungsspiel der T-Nutensteine in den Spannschienen, dadurch werden die Festanschläge auch seitlich geführt.

KIPP T-Nutensteine für Keilspanner

Bestellnummer	passend für Systembreite	Passend zu	Form	L	L1	B	H	B1	H1	D Innengewinde
K1758.05010241	50	Festbacke einseitig	A	24	-	19	22	26	9,95	M10
K1758.05010361	50	Festbacke doppelseitig	C	36	18	19	22	26	9,95	M10
K1758.05012241	50	Keilspannsegment mit Festbacke	A	24	-	19	22	26	9,95	M12
K1758.05012262	50	Keilspannsegment doppelseitig	B	26	-	18,5	18	26	9,5	M12

Stationäre Backenfutter

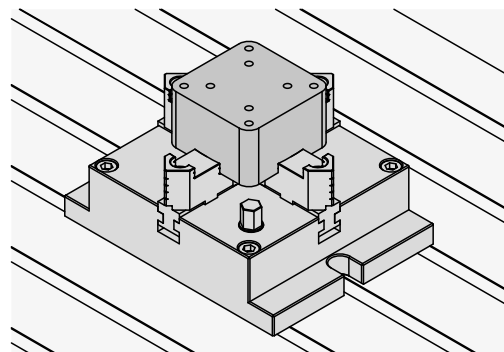
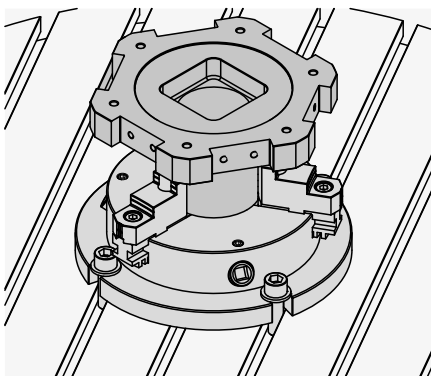
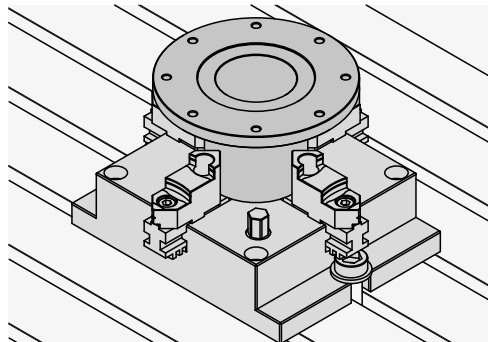
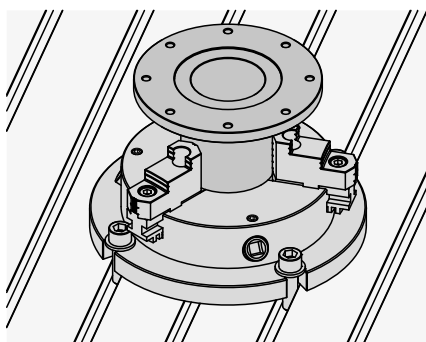


Technischer Hinweis für Stationäre Backenfutter



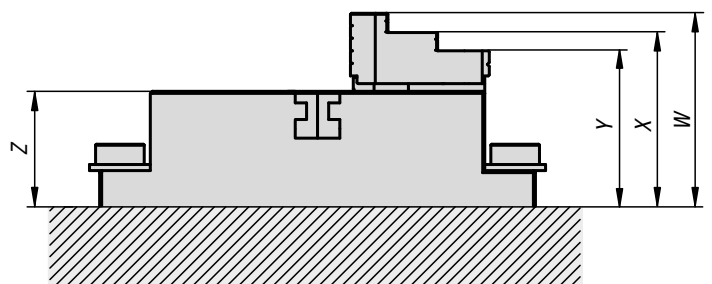
Funktion

Stationäre 3- und 4 Backenfutter eignen sich besonders für zentrische Werkstückaufspannungen bei Bohr- und Fräsmaschinen. Durch die flexible Anordnung der Spannbacken in harter- und weicher Ausführung, können Werkstücke mit unterschiedlichen Größen und Formen problemlos von Innen – oder Außen gespannt werden.



Genauigkeit

1. Backenfutter sind präzisionsgeschliffen. Die Toleranzen von W, X, Y, Z zwischen den Futtern sind innerhalb von 0,05mm.
2. Die Wiederholgenauigkeit beim zentrisch Spannen mit harten Backen liegt innerhalb von 0,02 mm.



Technischer Hinweis für Stationäre Backenfutter



Betätigung

Die verschiebbaren Grundbacken werden über dem im Futter liegenden Drehkranz angetrieben.

Durch die Drehbewegung der Gewindespindel überträgt der Drehkranz die Kraft auf die Grundbacken und erzeugt eine synchrone Bewegung der Spannbacken nach außen oder innen.

Vorteile der Backenfutter

1. Grundkörper präzisionsgeschliffen
2. flache Bauform
3. Optimale Zugänglichkeit des Schmiersystems
4. Große Durchgangsbohrung zum Spannen von Stangenmaterial
5. Betätigung über Sechskant-Schlüssel. Dadurch schnelle und einfache Bedienung.
6. Weiche Backen können ebenfalls auf die Grundbacken aufgeschraubt werden.

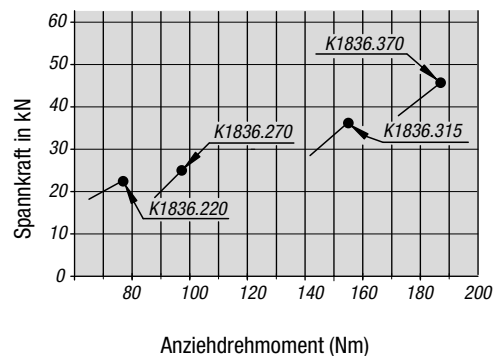
Hinweis

Unzureichende Schmierung führt zu übermäßigem Verschleiß und zum Nachlassen der Spannkraft.

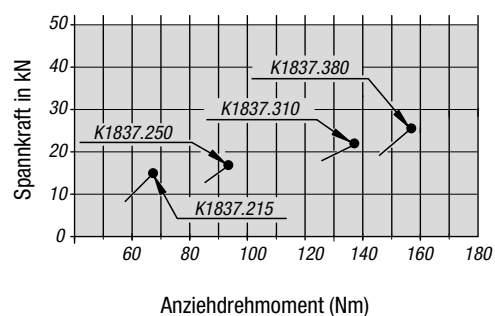
Bitte achten Sie auf regelmäßige Schmierintervalle.

Stationäre 3-Backenfutter

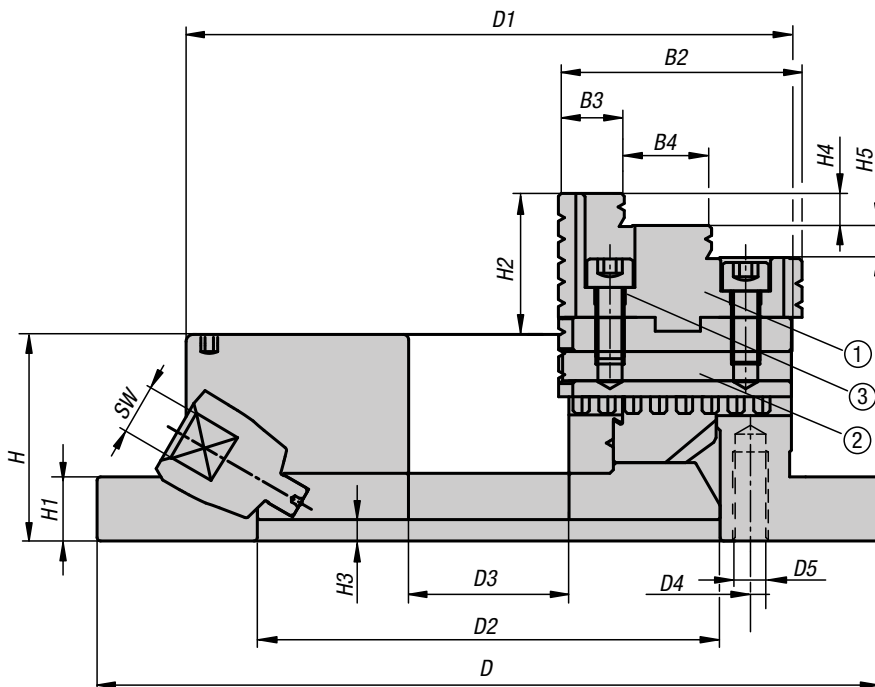
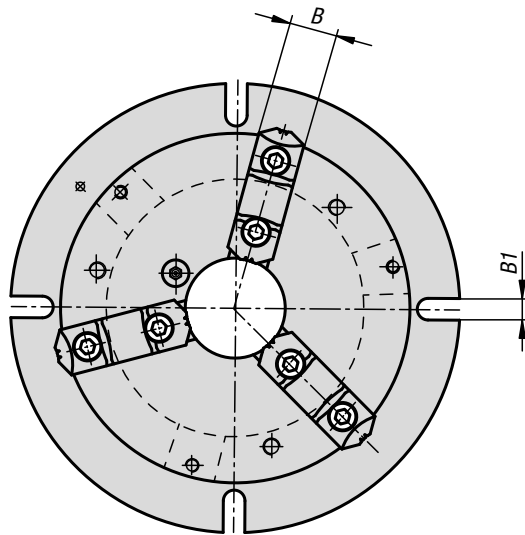
Angaben zu Anziehdrehmoment und Spannkraft der Spannbacken.



Stationäre 4-Backenfutter



Stationäre 3-Backenfutter Stahl

**Zeichnungshinweis:**

- 1) umkehrbare Spannbacken
- 2) Grundbacken
- 3) Befestigungsschrauben

Stationäre 3-Backenfutter eignen sich besonders für zentrische Werkstückaufspannungen bei Bohr- und Fräsmaschinen. Durch die flexible Anordnung der Spannbacken in harter und weicher Ausführung, können Werkstücke mit unterschiedlichen Größen und Formen problemlos von innen oder außen gespannt werden.

Werkstoff:

Stahl.

Ausführung:

Auflageflächen Grundkörper geschliffen.
Spannbacken gehärtet, geschliffen.

Bestellbeispiel:

K1836.270

Hinweis:

Nummerierung beim Einsetzen der Spannbacken beachten.
Backenfutter sind präzisionsgeschliffen. Die Toleranzen von W, X, Y, Z zwischen den Futtern sind innerhalb von 0,05 mm.
Die Wiederholgenauigkeit beim zentrisch Spannen mit harten Backen liegt innerhalb von 0,02 mm.
Die verschiebbaren Grundbacken werden über dem im Futter liegenden Drehkranz angetrieben.
Durch die Drehbewegung der Gewindespindel überträgt der Drehkranz die Kraft auf die Grundbacken und erzeugt eine synchrone Bewegung der Spannbacken nach außen oder innen.
Unzureichende Schmierung führt zu übermäßigem Verschleiß und zum Nachlassen der Spannkraft. Bitte achten Sie auf regelmäßige Schmierintervalle.

Vorteile:

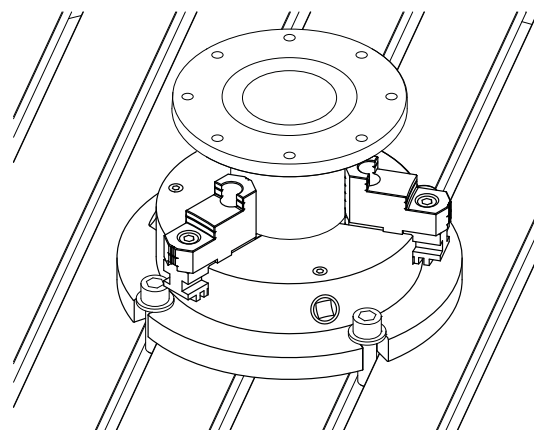
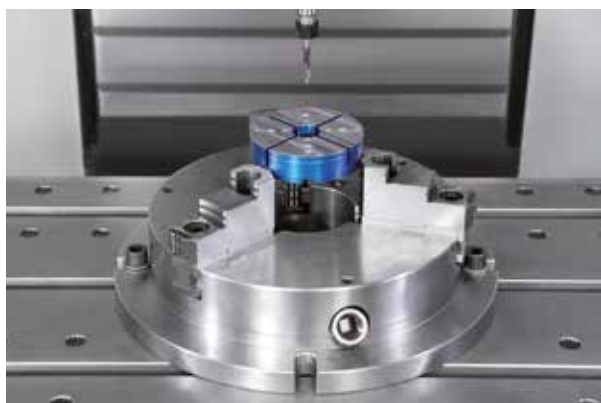
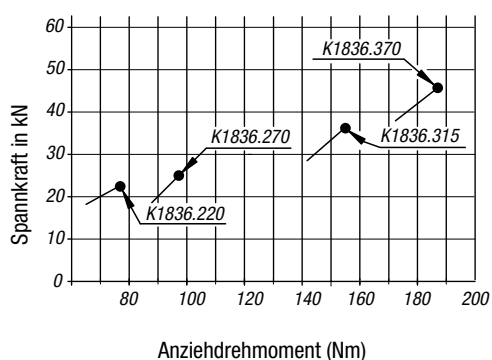
Die Wiederholgenauigkeit beim zentrischen Spannen beträgt 0,02 mm.
Flache Bauform.
Für Bohr- und Fräsmaschinen.
Grundkörper präzisionsgeschliffen.
Optimale Zugänglichkeit des Schmierystems.
Große Durchgangsbohrung zum Spannen von Stangenmaterial.
Betätigung über Sechskant-Schlüssel. Dadurch schnelle und einfache Bedienung.
Weiche Backen können ebenfalls auf die Grundbacken aufgeschraubt werden.

Lieferumfang:

Spannschlüssel.

Zubehör:

K1838 Spannbacken Stahl, weich



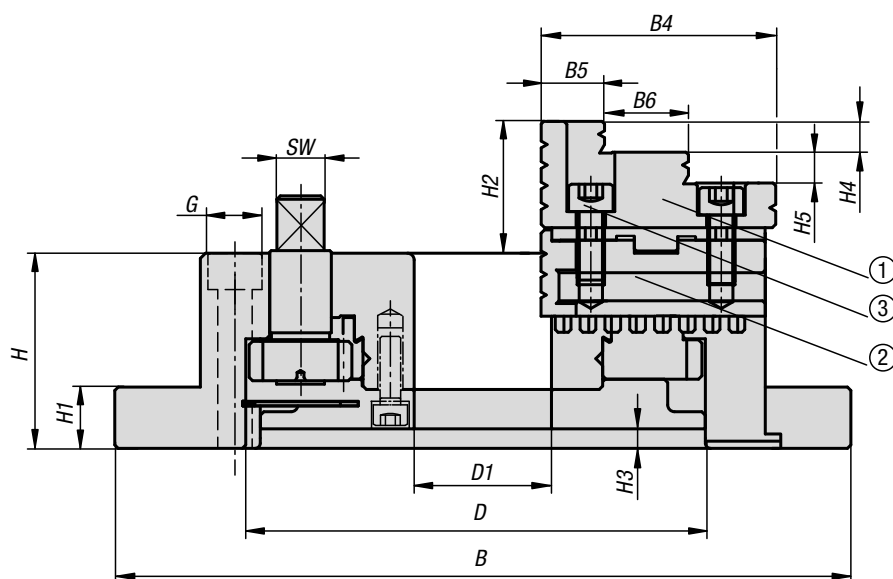
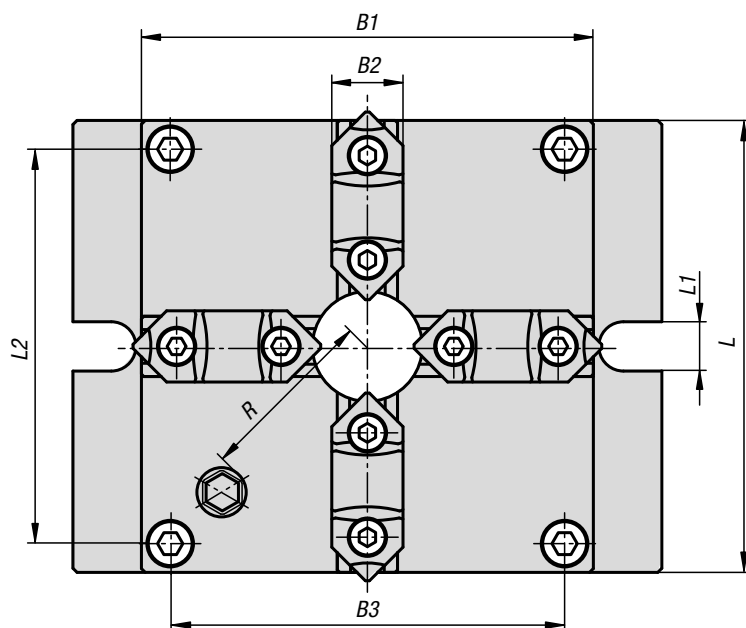
KIPP Stationäre 3-Backenfutter Stahl

Bestellnummer	D	D1	D2	D3	D4	D5	B	B1	B2	B3	B4
K1836.220	220	170	130	45	147	M10	26	13	68	18,5	24,5
K1836.270	270	210	155	60	172	M10	28	13	82	22,7	27,9
K1836.315	315	255	190	80	210	M12	32	16	93	24,9	32,5
K1836.370	370	305	250	105	285	M12	40	18	118	31,3	40,6

Bestellnummer	H	H1	H2	H3	H4	H5	SW	Spannbereich Außen	Spannbereich Innen	Anzieh-drehmoment max. Nm	Spannkraft F kN	Zubehör
K1836.220	58	18	40	6	9	9	10	8-160	48-150	78	21	K1838.2203
K1836.270	65	20	43	6	10	10	11	11-200	62-190	98	25	K1838.2703
K1836.315	73	20	52	6	12	12	12	12-250	72-240	156	36	K1838.3153
K1836.370	80	22	59	5	15	15	14	15-300	86-290	186	44	K1838.3703



Stationäre 4-Backenfutter Stahl

**Zeichnungshinweis:**

- 1) umkehrbare Spannbacken
- 2) Grundbacken
- 3) Befestigungsschrauben

Stationäre 4-Backenfutter eignen sich besonders für zentrische Werkstückaufspannungen bei Bohr- und Fräsmaschinen. Durch die flexible Anordnung der Spannbacken in harter- und weicher Ausführung, können Werkstücke mit unterschiedlichen Größen und Formen problemlos von Innen – oder Außen gespannt werden.

Werkstoff:

Stahl.

Ausführung:

Auflageflächen Grundkörper geschliffen.
Spannbacken gehärtet, geschliffen.

Bestellbeispiel:

K1837.250

Hinweis:

Nummerierung beim Einsetzen der Spannbacken beachten.

Backenfutter sind präzisionsgeschliffen. Die Toleranzen von W, X, Y, Z zwischen den Futtern sind innerhalb von 0,05 mm.

Die Wiederholgenauigkeit beim zentrisch Spannen mit harten Backen liegt innerhalb von 0,02 mm.

Die verschiebbaren Grundbacken werden über dem im Futter liegenden Drehkranz angetrieben.

Durch die Drehbewegung der Gewindespindel überträgt der Drehkranz die Kraft auf die Grundbacken und erzeugt eine synchrone Bewegung der Spannbacken nach außen oder innen.

Unzureichende Schmierung führt zu übermäßigem Verschleiß und zum Nachlassen der Spannkraft. Bitte achten Sie auf regelmäßige Schmierintervalle.

Vorteile:

Die Wiederholgenauigkeit beim zentrischen Spannen beträgt 0,02 mm.

Flache Bauform.

Für Bohr- und Fräsmaschinen.

Grundkörper präzisionsgeschliffen.

Optimale Zugänglichkeit des Schmierystems.

Große Durchgangsbohrung zum Spannen von Stangenmaterial.

Betätigung über Sechskant-Schlüssel. Dadurch schnelle und einfache Bedienung.

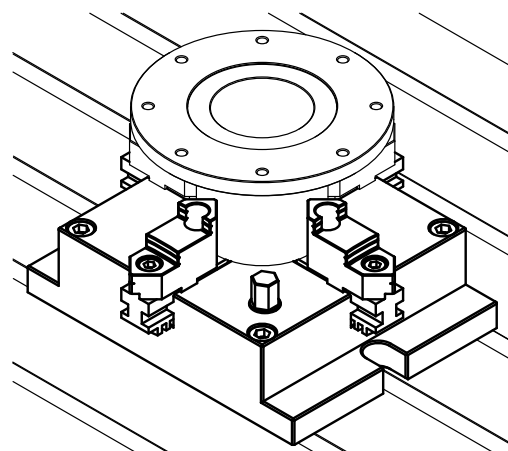
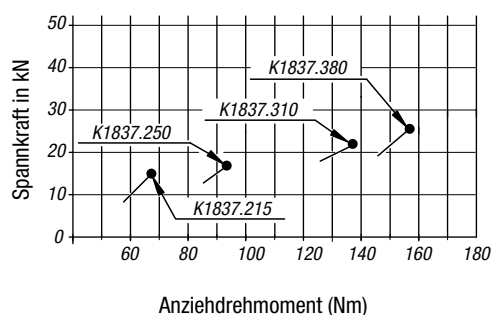
Weiche Backen können ebenfalls auf die Grundbacken aufgeschraubt werden.

Lieferumfang:

Spannschlüssel.

Zubehör:

K1838 Spannbacken Stahl, weich



KIPP Stationäre 4-Backenfutter Stahl

Bestellnummer	L	L1	L2	B	B1	B2	B3	B4	B5	B6	D	D1	G für Zylinderschraube	H	H1	H2
K1837.215	165	18	144	215	165	26	144	68	18,5	24,5	130	40	M10	57	18	39
K1837.250	200	18	174	250	200	28	174	82	23	27,9	160	55	M12	65	20	43
K1837.310	250	18	218	310	250	32	218	93	24,9	32,5	200	70	M14	72	22	50
K1837.380	310	22	274	380	310	40	274	117	31,2	40,6	260	100	M16	85	25	56

Bestellnummer	H3	H4	H5	SW	R	Spannbereich Außen	Spannbereich Innen	Anzieh- drehmoment max. Nm	Spannkraft F kN	Zubehör
K1837.215	5,5	9	9	14	66	4-128	55-128	68	15	K1838.2154
K1837.250	6	10	10	17	83	5-162	62-162	93	18	K1838.2154
K1837.310	6	12	12	21	104	6-200	72-200	137	22	K1838.2154
K1837.380	7	15	15	23	135	10-265	90-265	156	25	K1838.2154



Spannbacken Stahl, weich

für Stationäre Backenfutter



Sets bestehend aus 3 bzw. 4 Spannbacken.

Weiche Spannbacken können flexibel bearbeitet werden um eigene Spannkonturen und Durchmesser zu generieren.

Werkstoff:
Stahl.

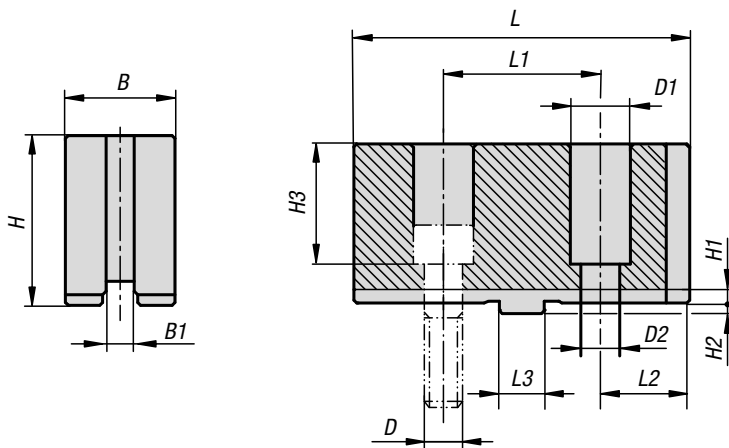
Ausführung:
weich.

Bestellbeispiel:
K1838.2703

Hinweis:
Spannbackenset bestehend aus 3 Backen sind ausschließlich geeignet für K1836 Stationäre 3-Backenfutter.
Spannbackenset bestehend aus 4 Backen sind ausschließlich geeignet für K1837 Stationäre 4-Backenfutter.

Vorteile:
Die weichen Spannbacken können auf beiden Spannseiten bearbeitet, sowie umkehrbar montiert werden.

Zubehör:
K1836 Stationäre 3-Backenfutter.
K1837 Stationäre 4-Backenfutter.



KIPP Spannbacken Stahl, weich für Stationäre Backenfutter

Bestellnummer	VPE	B	B1	H	H1	H2	H3	L	L1	L2	L3	D	D1	D2	Zubehör
K1838.2203	3	26	7,94	37	3,5	3	25	73	38,1	17,45	12,68	M8	14	9	K1836.220
K1838.2703	3	31	7,94	48	3,8	3	34	95	44,4	25,3	12,68	M10	17	11	K1836.270
K1838.3153	3	37	12,7	48	4,2	3	34	110	54	28	19,03	M12	19	13	K1836.315
K1838.3703	3	42	12,7	54	4,2	3	38	125	63,5	30,75	19,03	M12	19	13	K1836.370
K1838.2154	4	26	7,94	37	3,5	3	25	73	38,1	17,45	12,68	M8	14	9	K1837.215
K1838.2504	4	31	7,94	48	3,8	3	34	95	44,4	25,3	12,68	M10	17	11	K1837.250
K1838.3104	4	37	12,7	48	4,2	3	34	110	54	28	19,03	M12	19	13	K1837.310
K1838.3804	4	42	12,7	54	4,2	3	38	125	63,5	30,75	19,03	M12	19	13	K1837.380

HEINRICH KIPP WERK GmbH & Co. KG

Heubergstraße 2

72172 Sulz am Neckar

Tel. +49 7454 793-7652

spanntechnik@kipp.com

www.kipp.com



WE01 DECAT2310